

広告募集案内【定数制】 (広告付物品提供募集仕様書)

広告付の給与等明細書の用紙を提供して下さる事業者を以下のとおり募集します。

■募集概要

名 称	給与等明細書(令和3年度分)の用紙提供	
内 容	横浜市職員に配付する給与等明細書等の広告付用紙を提供していただきます。	
規格	サイズ	縦9インチ×横15インチ ※1インチ=2.54cm
	仕様等	判型:9インチシーラー用紙 紙質:上質紙又は再生紙 その他:電算連続用紙(1折1枚)、高速プリンター対応、ミシン目・送り孔・糊付き ※別紙1参照
募 集 数	年間392,000枚(テスト印字分2,000枚を含む)	
配 付 期 間	令和3年4月～令和4年3月(1年間) 給与支給日(月1回、4月のみ2回) 期末勤勉手当支給日(6月・12月) 令和3年分源泉徴収票発行時(1月)	
配 付 方 法 (対象者・場所等)	一般職・特別職職員 (水道局・交通局・医療局病院経営本部・教育委員会の学校(高校事務を除く)を除く) 約22,500人 支給日に職員へ手渡し	
納 入 期 限	「■納品等スケジュール」参照	
納 入 方 法	「■納品方法」参照	
備 考	給与等明細書は、1人に2枚発行する場合もあるため、発行枚数は職員数を上回ります。 また、出力エラーにも対応可能とするため、発行枚数以上に用紙を提供いただきます。	

▼画像: 給与等明細書



■広告内容

掲載場所	スペース(縦×横)	枠数	色数
2ページ	20.3cm×9.2cm	1枠	任意
3ページ	20.3cm×9.2cm	1枠	任意

※ 2ページと3ページは見開きですので、つなげたデザインにもできます。

■広告掲載に関する条件

横浜市広告掲載要綱、横浜市広告掲載基準その他の広告関連規程を遵守してください。

その他以下に掲げる広告は掲載できません。

- 給与等明細書及び源泉徴収票に掲載する広告として適当でないと所管課が審査により判断した内容のもの。
 <例> お金に関するトラブルに巻き込まれていると連想させる内容 等
- 切り取って使うクーポン等が記載された広告

■原稿の制作等

広告原稿提出締切	「 ■納品等スケジュール 」参照
----------	-------------------------

- ※ 原稿内に、「広告」である旨を明記してください（縦0.5cm×横1.0cm以上）。
- ※ 物品等の製作前に原稿内容の審査を受けてください。（広告代理店の場合は、広告主が決定し次第、事前に必ず広告主審査を受けてください。）
- ※ 広告掲載基準等に基づき、広告内容等の修正をお願いする場合がありますので、あらかじめ御了承ください。
- ※ 広告原稿提出締切に間に合わない場合（広告主が見つからない、原稿内容の審査で不適切と判断された等）には、広告を掲載できないこととなりますが、その場合であっても用紙提供は行っていただきますので、あらかじめ御了承ください。

■納品等スケジュール

	テスト用	給与	期末	源泉徴収票
支給（配布）日	—	毎月5日 (4月給与のうち 新採用職員は 4月20日予定)	令和3年 6月30日、 12月10日予定	令和4年1月下旬
広告原稿提出期限	—	印刷業者への入稿締切の1週間前 かつ支給日の15営業日前まで		印刷業者への入稿締切の1週間前 かつ令和3年12月28日まで
用紙納品期限	令和3年 3月2日	支給日の8営業日前		令和4年1月下旬 (テスト用は令和3年10月を予定)
必要枚数	1,000枚	各回26,000枚 (4,5月のみ 28,000枚)	各回24,000枚	27,000枚 (テスト用1,000枚含む)
納品場所	横浜市プリントセンター（横浜市戸塚区内） 1か所			

- ※ 給与等支給日（5日）が土・日・祝日に当たった場合は、支給日前の平日に順次繰り上げます。
- ※ 印刷業者への入稿締切とは、広告代理店又は広告主が広告の印刷を依頼する印刷業者への最終稿締切のことです（広告代理店又は広告主と、印刷業者間の契約内容により異なります。）。
- ※ 紙質が変更になった場合は、追加のテスト用紙（1,000枚）を提供していただきます。
- ※ 「上記用途（給与・期末等）の他、人事院勧告の影響により当初予定していない明細の発行が必要となった際（例年12月～1月）には、別途提供についてご相談させていただく可能性がございます。

■納品方法

- 1 梱包は、1箱2,000枚としてください。 <例> 例月分 … 2,000枚入りを13箱
- 2 梱包箱の形式について（別紙3参照）
 - (1) 下箱に上蓋をかぶせるツーピース型にしてください。
 - (2) 下箱は、用紙の山ミシン目側が開く構造にしてください。
 - (3) 下箱と用紙の間に、下板を入れてください。
 - (4) ホチキス等の突起物および接着剤等のはみ出しが箱の内側にあるものは不可です。
- 3 梱包箱に用紙を入れる際、用紙を防湿性のビニール（フィルム）で包んでください。
- 4 発注者・帳票コード・枚数・納品日を記載したラベルを梱包箱の前面と上面の2か所に貼付してください。
ラベルの大きさはA5サイズ以上とし、大きく見やすい字で記載してください（別紙3参照）。
- 5 用紙には横浜市ロゴ及び地色（明細面の印字が透けないよう）を印刷してください（別紙1参照）。

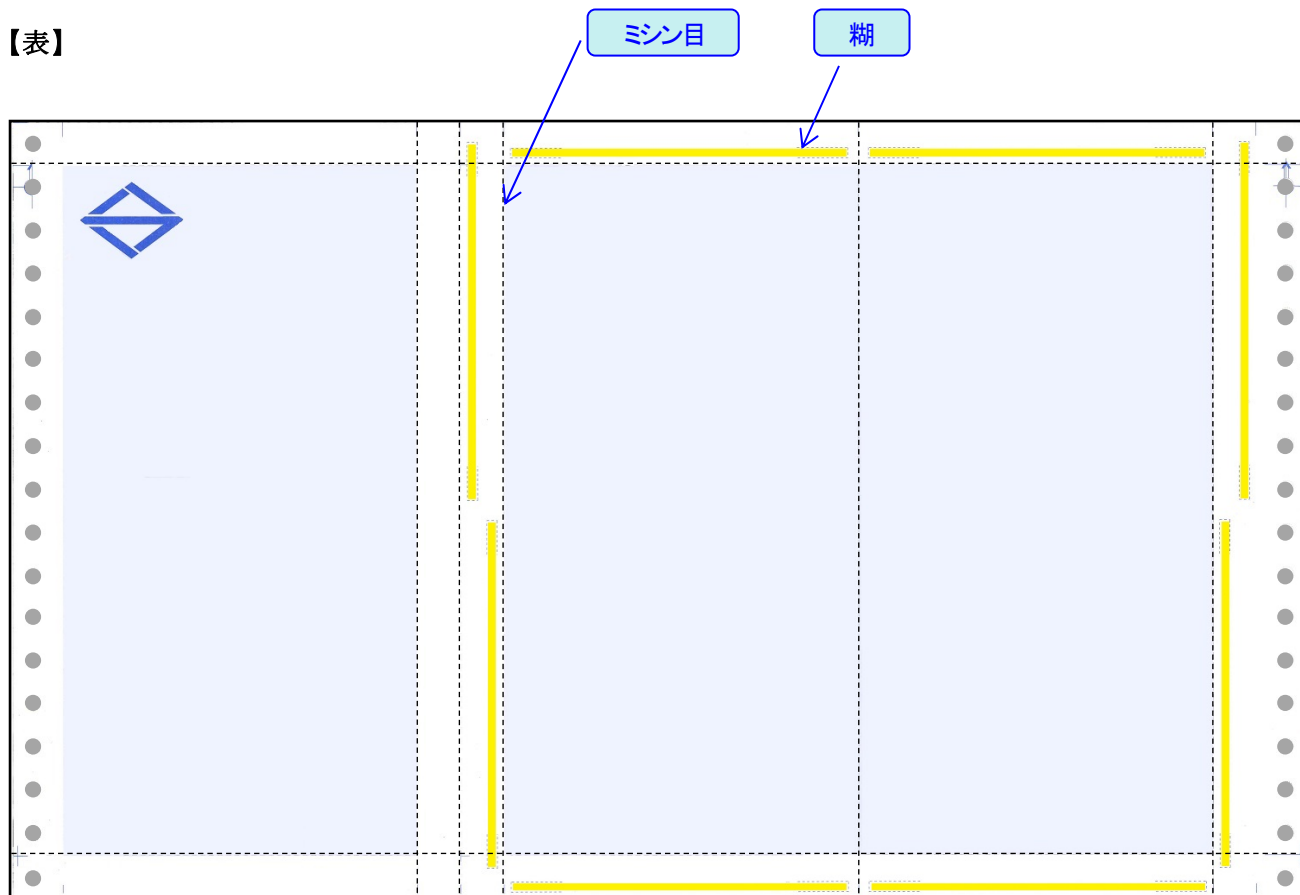
■申込み

申 込 条 件	<p>広告代理店※のほか、広告主自らの申込みも可能です。ただし、媒体の性質上、安定的な用紙の供給が必要不可欠であることから、本事業において、過去2年間（H30、31年度（本公募開始時点まで））に契約不履行及びトラブルを起こしたことがないと本市が判断した事業者に限ります。</p> <p>※広告代理店の場合、広告主が決まり次第早急に広告主審査を受けてください。</p> <p>※全枠一括申込みのみ可能</p>
申 込 方 法	<p>申込書（別紙）をEメール又はFAXで申込先へ送付してください。</p>
事業者選定方法	<p>先着順</p> <p>※1日単位で締めきります。同日に受けたお申込は同順位として取扱います。 同日内に複数お申込があった場合は、横浜市が抽選を行い、決定します。</p> <p>※「同日」の扱いは、原則開庁時間とします。（午後5時15分より後に受領した申込書は、翌開</p>

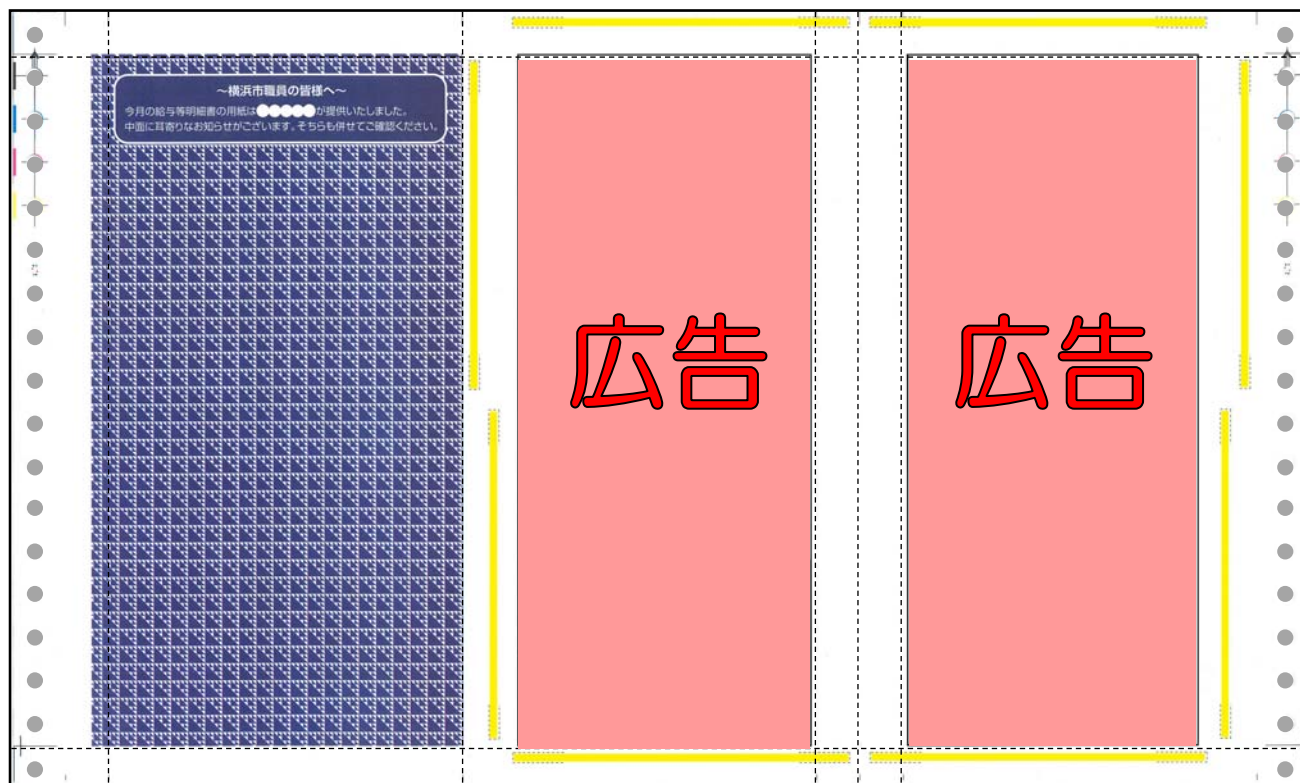
	庁日の午後5時15分までに受領した申込書と同順となります。)
募集開始日	令和2年12月10日(木)
申込期間	令和2年12月10日(木)～令和2年12月23日(水)午後5時15分
申込先	(担当課名) 横浜市総務局労務課 (所在地) 〒231-0005 横浜市中区本町6丁目50番地10 (TEL/FAX) TEL 045-671-2158 / FAX 045-664-7386 (Eメール) so-romu@city.yokohama.jp

<別紙1> 用紙イメージ (納品時)

【表】



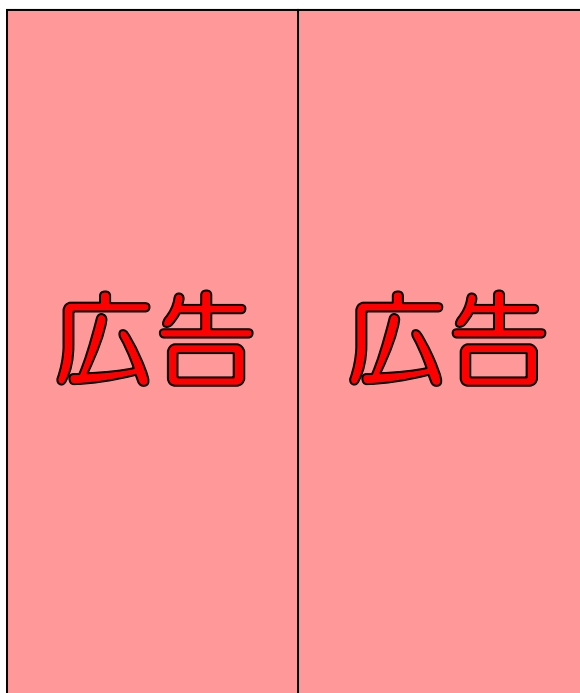
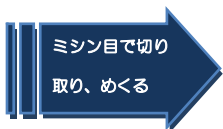
【裏】



<別紙2> 用紙イメージ (職員配付時/給与等明細書及び源泉徴収票)

【表紙 (P1)】

【広告面 (P2~3)】



【明細面 (P4~5)】

【裏表紙 (P6)】

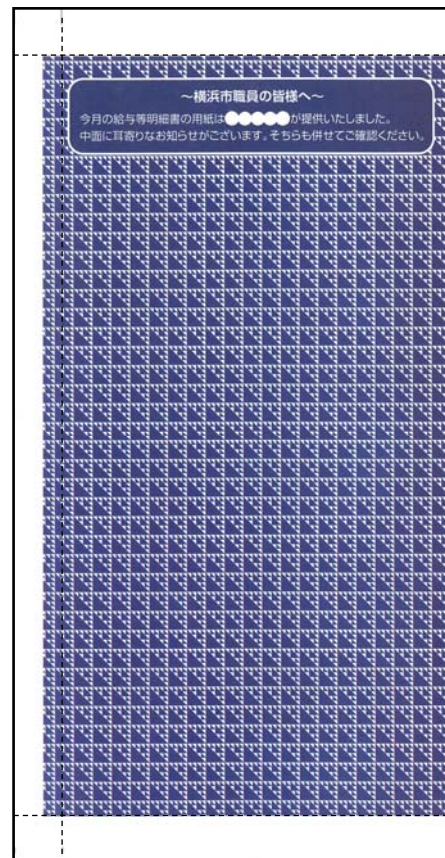
給与等明細書 横浜市

所属	
職員番号	
氏名	

支給額計	
控除金計	
給付額	
差引支給額	
振替先金融機関名	
及び口座振替額	

支給額内訳	控除金内訳
給料	共済組合掛金-長期
扶養手当	共済組合掛金-短期
地域手当	共済組合掛金-介護
管理職手当	厚生年金保険料
住居手当	健康保険料
初任給調整手当	介護保険料
単身赴任手当	雇用保険料
管理職特別勤務手当	厚生会費
児童手当	厚生会特別会費
通勤手当	所得税
期末手当	住民税
勤続手当	組合費
特殊勤務手当	一般生命保険料
特殊勤務手当-日課	国民生命保険-短期
特殊勤務手当-月課	国民生命保険-一生
特殊勤務手当-定率	火災保険料
	共済組合貸付金
教員特別手当	共済組合団信
超過勤務手当	公共貯蓄金
夜勤手当	労働金庫
休日給	
宿日直手当	財形貯蓄
寒冷地手当	貯蓄共済
	生命共済
支給額計	職立年金
共済組合給付金等1	民入控除
共済組合給付金等2	
厚生会給付金	控除金計
給付金計	

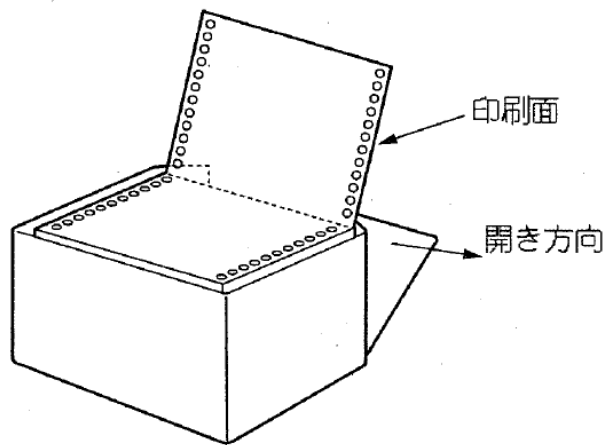
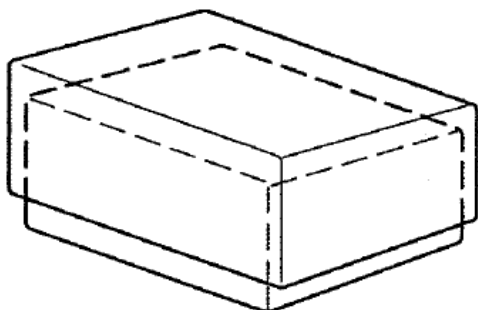
算出基礎	
職務長階別加算	
加算率	
管理職加算	
加算率	
期末勤続標準額	
期末手当支給月数	
期末手当支給割合	
勤続手当支給月数	
勤続手当支給割合	
超過時間1.25	
超過時間1.5	
超過時間1.35	
超過時間1.6	
超過時間1.75	
超過時間1.0	
夜勤時間	
休日給時間	
宿直回数	
半日直回数	
日直回数	
無給職免時間	
部分休業時間	
小歳休暇時間	



<別紙3> 梱包箱と内容物の表記について

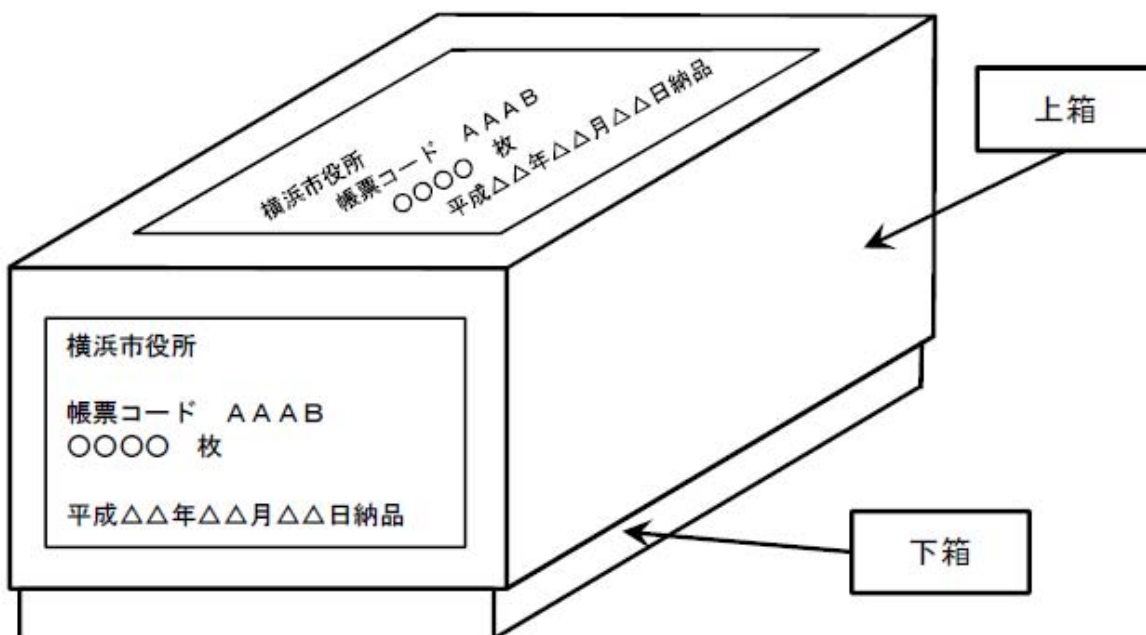
■下箱に上蓋をかぶせるツーピース型

■下箱は用紙の山ミシン目側が開く構造



■内容物を記載したラベルを梱包箱の前面と上面の2か所に貼付

例) 帳票コード AAABの例



【帳票コード一覧】

種別	帳票コード
給与等明細書 (給与及び期末・勤勉手当) 源泉徴収票	AAAB

広告掲載申込書（広告付物品提供：先着順）

横浜市長

以下のとおり申し込みます。

申 込 者	所在地	〒 -		
	ふりがな 名称			
	代表者職名・氏名			
	担当者	部署名		
		ふりがな 氏名		
	連絡先	TEL/ FAX	TEL	/FAX
		Eメール		
業種・事業内容				
ホームページ URL				
※「広告主」の欄は、申込者と異なる場合で決定済みの場合のみ記入してください。				
広 告 主	所在地	〒 -		
	ふりがな 名称			
	代表者職名・氏名			
	業種・事業内容			
	ホームページ URL			
申 込 内 容	ご提供いただく 物品の名称	給与等明細書（令和3年度分）の用紙提供		
	広告内容			
	物品提供等 に係る経費	_____千円（概算） ※横浜市として経費縮減効果額を算定するための参考として 使わせて頂きます。		
個人情報の収集	有 ・ 無	⇒有の場合（該当するものにチェックしてください） □名前 □住所 □電話番号 □E-mail □年齢 □性別 □その他（ ） ●収集対象（「例：「中学生以下」「65歳以上」） ●収集規模（「例：アンケート配布数 ○部」）		
誓約事項	<ul style="list-style-type: none"> ・横浜市の広告関連規程を遵守します。 ・横浜市暴力団排除条例 第2条第2号から第5号に定められた者に該当しません。また、誓約事項に反しないことを確認するため、横浜市から役員名簿等の提出を求められたときは、速やかに提出し、横浜市が本誓約書及び該当役員名簿等を、神奈川県警察に提供することに同意します。 ・横浜市税の滞納はありません。横浜市が申込者及び広告主の市税納付状況調査を行うことに同意します。 ・誓約事項と相違する事項が判明した場合、又は当該誓約事項に反した場合に、契約の相手方としないこと、契約解除を行うこと等、横浜市が行う契約に係る一切の措置について、異議の申立てを行いません。 			

※ご記入いただいたEメールアドレス宛に横浜市広告情報メールマガジン（広告媒体に関するお知らせ）の配信を希望されますか。（希望する・希望しない・登録済）