

機構及び事務分掌

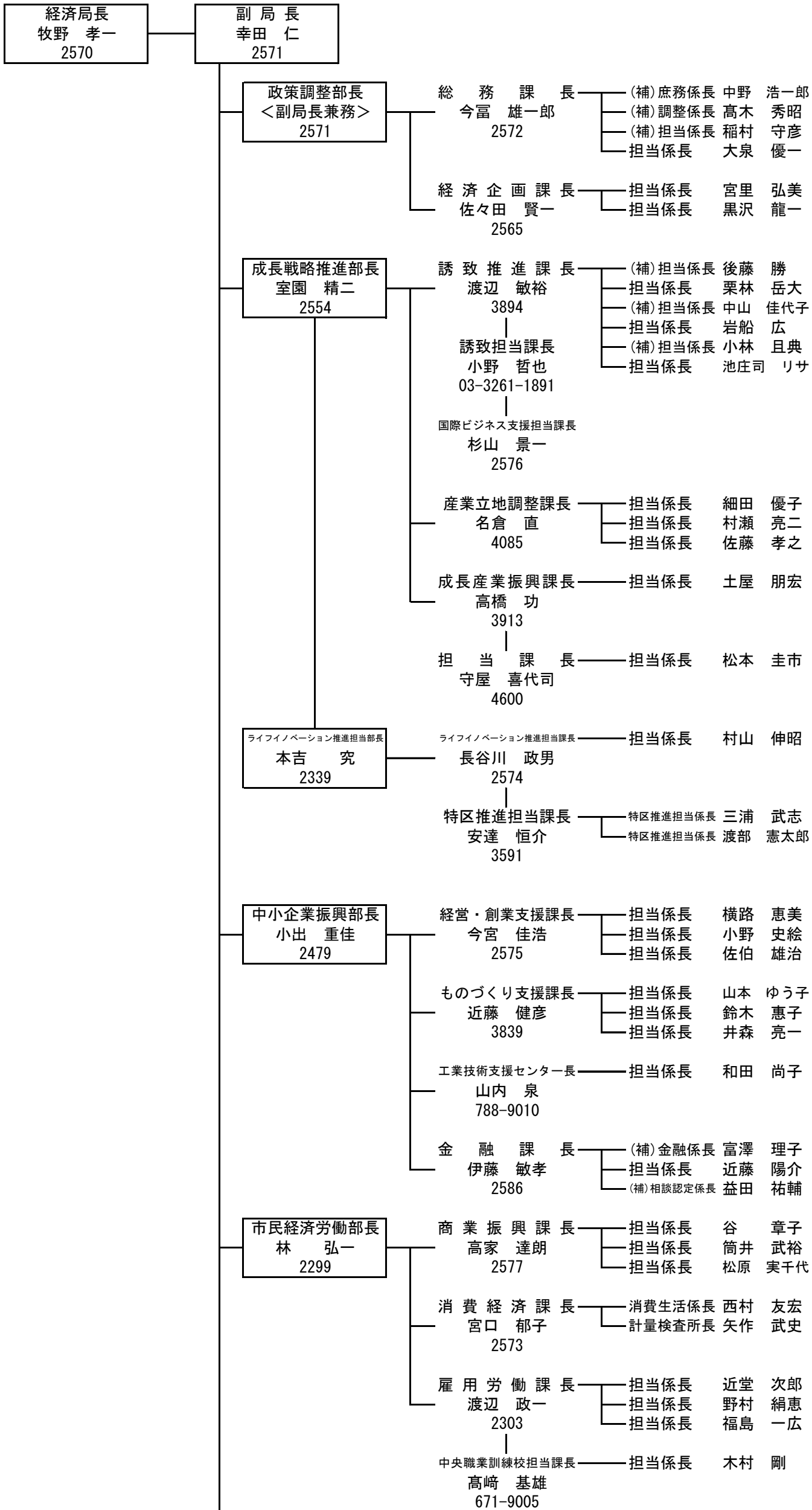
1	経済局機構図	1 ページ
2	経済局派遣職員一覧表	3 ページ
3	経済局事務分掌	4 ページ

平成26年5月14日

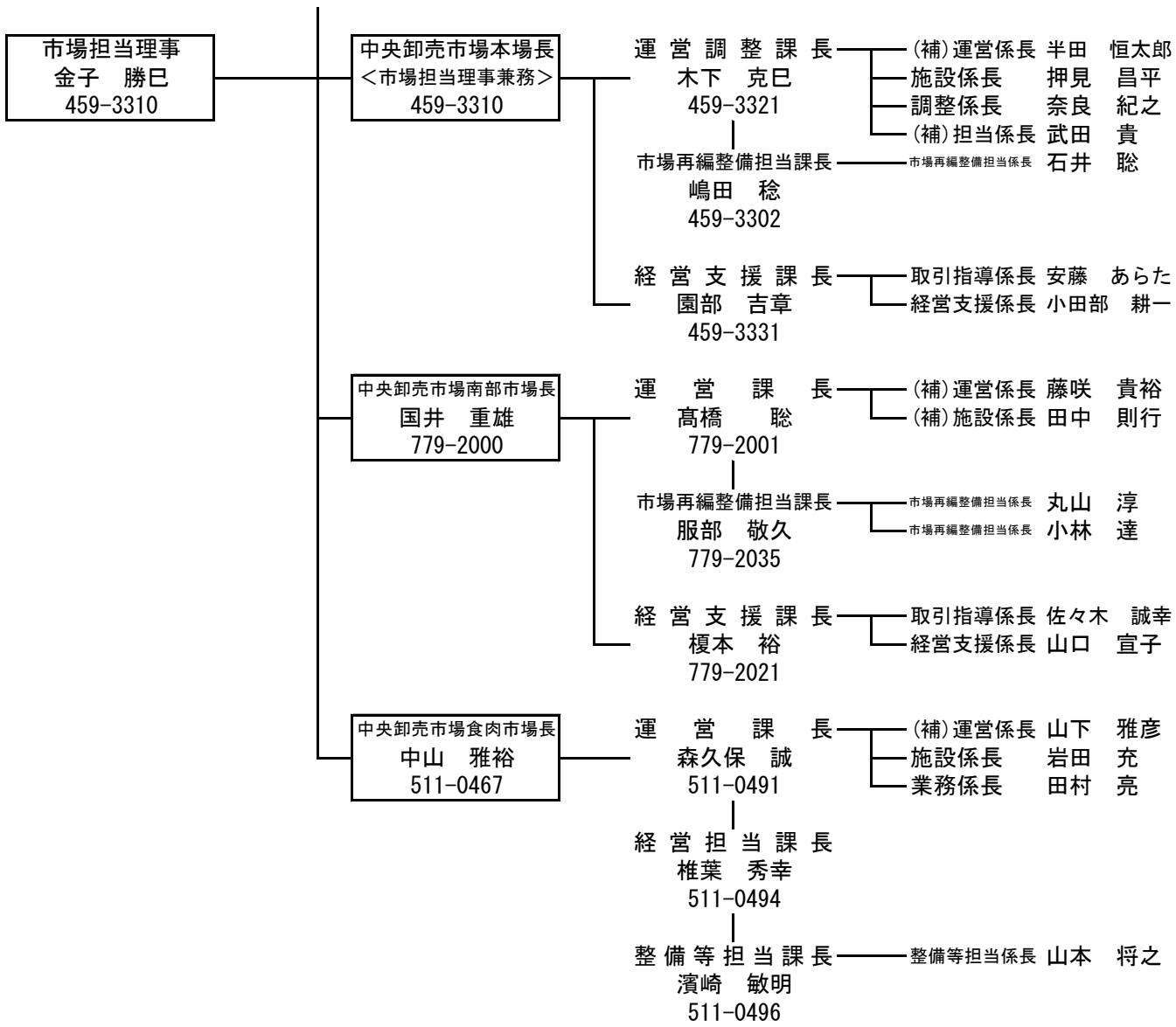
経済局

経済局機構図

(補) は課長補佐



経済局機構図



経済局 派遣職員一覧表

派遣先	補職名	氏名
神奈川県競輪組合	担当係長	大泉 優一
公益財団法人 木原記念横浜生命科学振興財団	担当課長	岡本 博之
公益財団法人 横浜市シルバー人材センター	担当係長	加藤 慎介
横浜食肉市場 株式会社	担当部長	高橋 俊和
	担当課長	波田地 清史
株式会社 横浜市食肉公社	担当部長	市川 悦雄
	担当課長	黒川 正人
理化学研究所	担当係長	亀若 智洋
内閣府消費者委員会事務局	担当係長	野上 康之

経済局事務分掌

政策調整部

総務課

庶務係

- 1 局内の人事及び文書に関すること。
- 2 中央卸売市場及び中央と畜場との連絡に関すること。
- 3 局の危機管理に関すること。
- 4 他の部及び課の主管に属しないこと。

調整係

- 1 局内の事務事業の評価及び連絡調整に関すること。
- 2 局内の予算及び決算に関すること。
- 3 神奈川県競輪組合に関すること。

経済企画課

- 1 経済政策の立案及び総合調整に関すること。
- 2 地域経済に関する基本的調査並びに情報の収集、分析及び利用に関すること。
- 3 商工会議所との連絡に関すること。

成長戦略推進部

誘致推進課

- 1 国内外の企業等の横浜市への誘致に関すること。
- 2 横浜市企業等誘致推進本部に関すること。
- 3 国際経済及び貿易の振興に関すること。
- 4 海外に設置する事務所における経済交流の連絡調整に関すること。
- 5 株式会社横浜インポートマートに関すること。
- 6 貿易関係団体等に関すること。
- 7 部内他の課の主管に属しないこと。

産業立地調整課

- 1 工業施設及び大規模商業施設の適正立地及び立地環境等に係る調査、企画及び指導に関すること（ものづくり支援課の分掌事務第1号に係るものを除く。）。
- 2 産業集積の促進及び研究開発拠点の形成に関すること。
- 3 大規模小売店舗立地法（平成10年法律第91号）に基づく意見、勧告その他同法の施行に関すること。
- 4 横浜市大規模小売店舗立地審議会に関すること。
- 5 経済施策に関する土地利用の調整に関すること。

成長産業振興課

- 1 ライフイノベーションの推進に係る総合調整並びに産業の集積、共同研究及び共同開発に関すること。
- 2 環境等の成長産業の振興に係る総合調整並びに産業の集積、共同研究及び共同開発に関すること。
- 3 京浜臨海部ライフイノベーション国際戦略総合特区の推進に関すること。
- 4 公益財団法人木原記念横浜生命科学振興財団に関すること。

中小企業振興部

経営・創業支援課

- 1 中小企業振興施策の推進に関する事。
- 2 創業並びにベンチャービジネス及びソーシャルビジネスの振興に関する事。
- 3 公益財団法人横浜企業経営支援財団に関する事。
- 4 事業協同組合、商店街振興組合等の設立認可等に関する事。
- 5 部内他の課の主管に属しない事。

ものづくり支援課

- 1 ものづくり産業の振興及び立地環境に関する事。
- 2 中小製造業の経営及び技術革新の支援に関する事。
- 3 産学連携の推進に関する事。
- 4 工業関係団体等に関する事。
- 5 横浜市工業技術支援センターとの連絡調整に関する事。

工業技術支援センター

- 1 中小企業の技術及び製品等のデザインに係る相談に関する事。
- 2 中小企業における製品（材料を含む.）、その製法又はデザインに係る試験、分析、調製、研究、調査及び指導に関する事。
- 3 中小企業の技術及び製品に係る研究開発に必要な助成に関する事。
- 4 中小企業の技術及び製品等のデザインに係る調査及び研究に関する事。
- 5 中小企業の技術及び製品等のデザインに係る情報及び資料の収集、分析及び提供に関する事。

金融課

金融係

- 1 中小企業等の金融施策の推進に関する事（他の局の主管に属するものを除く。）。
- 2 横浜市信用保証協会に関する事。
- 3 他の係の主管に属しない事。

相談認定係

- 1 中小企業等の金融相談及び市の金融制度等における認定に関する事。
- 2 中小企業等の経営の相談、診断及び助言等に関する事。

市民経済労働部

商業振興課

- 1 商業の振興に関する事（中央卸売市場の主管に属するものを除く。）。
- 2 商業関係団体等に関する事（中央卸売市場の主管に属するものを除く。）。
- 3 商業に係る業務機能の強化に関する調査、企画及び指導に関する事。
- 4 部内他の課の主管に属しない事。

消費経済課

消費生活係

- 1 消費生活に係る教育及び啓発並びに消費者活動の推進に関する事。
- 2 消費生活に係る情報の収集及び提供に関する事。

- 3 公益財団法人横浜市消費者協会に関すること。
- 4 横浜市消費生活総合センターに関すること。
- 5 横浜市消費生活審議会に関すること。
- 6 消費生活協同組合に関すること。
- 7 消費生活用製品安全法(昭和48年法律第31号)に基づく表示監視に関すること。
- 8 家庭用品品質表示法(昭和37年法律第104号)に基づく表示監視及び公表に関すること。
- 9 ガス事業法(昭和29年法律第51号)に基づく表示監視に関すること。
- 10 電気用品安全法(昭和36年法律第234号)に基づく表示監視に関すること。
- 11 生活関連物資等の価格及び需給動向の調査に関すること(中央卸売市場の主管に属するものを除く。)
- 12 計量検査所に関すること。

計量検査所

- 1 計量器の定期検査に関すること。
- 2 計量器の計量士による代検査に関すること。
- 3 計量に関する調査及び研究に関すること。
- 4 計測技術の相談指導に関すること。
- 5 計量に関する立入検査、指導、取締り等に関すること。
- 6 適正計量管理事業所に関すること。
- 7 計量思想の普及啓発に関すること。
- 8 その他計量に関すること。

雇用労働課

- 1 雇用対策に係る施策の推進に関すること。
- 2 労働相談及び就業支援に関すること。
- 3 労働、経済及び経営に関する調査に関すること(政策調整部経済企画課の分掌事務第2号に係るものを除く。)
- 4 横浜市中央職業訓練校に関すること。
- 5 能力開発訓練に関すること。
- 6 職能開発総合センターに関すること。
- 7 労働者団体等及び労働関係機関との連絡調整に関すること。
- 8 勤労者の教育、文化等の振興に関すること。
- 9 勤労者の福利厚生等に関すること。
- 10 技能職の振興及び技能職者への貸付けに関すること。
- 11 横浜市技能職設備資金等貸付審査会に関すること。
- 12 技能職者の表彰に関すること。
- 13 技能職団体等との連絡調整に関すること。
- 14 勤労者福祉共済事業に関すること。
- 15 横浜市勤労者福祉共済運営審議会に関すること。
- 16 労働金庫への預託金に関すること。
- 17 横浜市技能文化会館に関すること。
- 18 横浜市駐留軍関係離職者等対策協議会に関すること。
- 19 公益財団法人横浜市シルバー人材センターに関すること。

中央卸売市場本場

運営調整課

運 営 係

- 1 中央卸売市場本場（以下「本場」という。）の文書、予算及び決算に関すること。
- 2 本場における事務の連絡、調整に関すること。
- 3 本場における土地、建物その他施設等の管理及び運営に関すること。
- 4 本場における市場施設の使用指定、使用許可又はこれらに係る取消し等に関すること。
- 5 本場における使用料、手数料その他の諸収入金「以下「使用料等」という。」の徴収（調定を除く。）及び保証金に関すること。
- 6 本場における関連事業者の許可若しくはその取消し又は業務の指導監督に関すること。
- 7 本場における場内の整理、取締り、清掃、衛生等に関すること。
- 8 本場における施設の機能強化の推進に関すること。
- 9 本場内他の課、係の主管に属しないこと。

施 設 係

- 1 本場における土地、建物その他施設の整備、維持管理及びこれに伴う工事に関すること。
- 2 本場における電気、給排水その他機械設備の維持管理及びこれに伴う工事に関すること。

調 整 係

- 1 中央卸売市場及びと畜場に関する施策、人事、文書、予算、決算等の総合調整に関すること。
- 2 中央卸売市場及びと畜場における年報及び月報の作成その他統計に関すること。
- 3 中央卸売市場及びと畜場における使用料、手数料その他の諸収入金の調定に関すること。
- 4 中央卸売市場及びと畜場における国及び関係機関等との連絡調整に関すること。
- 5 横浜市中央市場開設運営協議会に関すること。
- 6 横浜市場冷蔵株式会社に関すること。
- 7 特命に関すること。
- 8 その他中央卸売市場及びと畜場に関すること。

経営支援課

取引指導係

- 1 本場における卸売業者の業務の指導監督に関すること。
- 2 本場における市場取引委員会に関すること。
- 3 本場における仲卸業者、売買参加者等の許可、承諾若しくはこれらの取消し又は業務の指導監督に関すること。
- 4 本場における卸売業者及び仲卸業者の業務等の検査に関すること。
- 5 本場における取扱物品の入荷数量及び価格の公表に関すること。
- 6 本場における取扱高の資料の作成に関すること。
- 7 他の係の主管に属しないこと。

経営支援係

- 1 本場における卸売業者及び仲卸業者の財務の検査に関すること。
- 2 本場における卸売業者及び仲卸業者の経営分析及び経営支援に係る企画、調査、資料の作成等に関すること。
- 3 本場における市場の活性化に関すること。

中央卸売市場南部市場

運 営 課

運 営 係

- 1 南部市場の文書、予算及び決算に関すること。
- 2 南部市場における事務の連絡、調整に関すること。
- 3 南部市場における土地、建物その他施設等の管理及び運営に関すること。
- 4 南部市場における市場施設の使用指定、使用許可又はこれらに係る取消し等に関すること。
- 5 南部市場における使用料等の徴収（調定を除く。）及び保証金に関すること。
- 6 南部市場における関連事業者の許可若しくはその取消し又は業務の指導監督に関すること。
- 7 南部市場における場内の整理、取締り、清掃、衛生等に関すること。
- 8 南部市場における施設の機能強化の推進に関すること。
- 9 南部市場内他の課、係の主管に属しないこと。

施 設 係

- 1 南部市場における土地、建物その他施設の整備、維持管理及びこれに伴う工事に関すること。
- 2 南部市場における電気、給排水その他機械設備の整備、維持管理及びこれに伴う工事に関すること。

南部市場経営支援課

取引指導係

- 1 南部市場における卸売業者の業務の指導監督に関すること。
- 2 南部市場における市場取引委員会に関すること。
- 3 南部市場における仲卸業者、売買参加者等の許可、承認若しくはこれらの取消し又は業務の指導監督に関すること。
- 4 南部市場における卸売業者及び仲卸業者の業務等の検査に関すること。
- 5 南部市場における取扱物品の入荷数量及び価格の公表に関すること。
- 6 南部市場における取扱高の資料の作成に関すること。
- 7 他の係の主管に属しないこと。

経営支援係

- 1 南部市場における卸売業者及び仲卸業者の財務の検査に関すること。
- 2 南部市場における卸売業者及び仲卸業者の経営分析及び経営支援に係る企画、調査、資料の作成等に関すること。
- 3 南部市場における市場の活性化に関すること。

中央卸売市場食肉市場

運 営 課

運 営 係

- 1 食肉市場及びと畜場の文書、予算及び決算に関すること。
- 2 食肉市場における事務の連絡、調整に関すること。
- 3 食肉市場における土地、建物その他施設等の管理及び運営に関すること。
- 4 食肉市場における市場施設又はと畜場におけると室若しくはと畜場施設の使用指定、使用許可又はこれらに係る取消し等に関すること。
- 5 食肉市場及びと畜場における使用料等の徴収（調定を除く。）及び保証金に関すること。
- 6 食肉市場における関連事業者の許可若しくはその取消し又は業務の指導監督に関すること。
- 7 食肉市場及びと畜場における場内の整理、取締り、清掃、衛生等に関すること。
- 8 食肉市場における施設の機能強化の推進に関すること。
- 9 他の係の主管に属しないこと。

施 設 係

- 1 食肉市場及びと畜場における土地、建物その他施設の整備、維持管理及びこれに伴う工事に関すること。
- 2 食肉市場及びと畜場における冷蔵庫、電気、給排水その他機械設備の整備、維持管理及びこれに伴う工事に関すること。

業 務 係

- 1 食肉市場における卸売業者の業務の指導監督に関すること。
- 2 食肉市場における市場取引委員会に関すること。
- 3 食肉市場における仲卸業者、売買参加者等の許可、承認若しくはこれらの取消し又は業務の指導監督に関すること。
- 4 と畜場におけると畜業者の許可若しくはその取消し又は業務の指導監督に関すること。
- 5 食肉市場における卸売業者及び仲卸業者の財務及び業務等の検査に関すること。
- 6 食肉市場における取扱物品の入荷数量及び価格の公表に関すること。
- 7 食肉市場における卸売業者及び仲卸業者の経営分析及び経営支援に係る企画、調査、資料の作成等に関すること
- 8 食肉市場及びと畜場における取扱高の資料の作成に関すること。
- 9 食肉市場における枝肉等の計量に関すること。