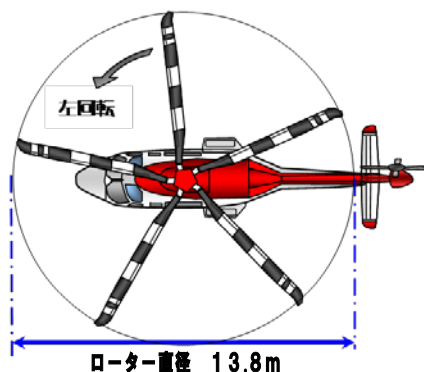


消防ヘリコプター更新機概要

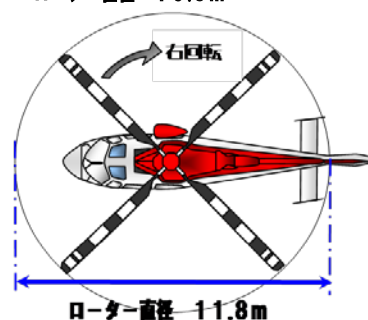


◎ 形 状 比 較

更新機種 AW139型



現有機種 AS365N2型



◎ 性 能 ・ 活 動 能 力

項 目		更新機種 (AW139 型)	現有機種 (AS365N2 型)
性能・活動能力	① 最大全備重量	6,800 kg (機体重量 4,000 kg) 有効搭載重量 2,800kg	4,250 kg (機体重量 2,959 kg) 有効搭載重量 1,291kg
	② エンジン出力	3,358 馬力	1,466 馬力
	③ 最大巡航速度	306km/h	270km/h
	④ 客室容積	8.00 m ³	5.10 m ³
	⑤ 航続距離 (km)	702 km	417 km
	(性能等比較条件)	気温 15℃、乗員 10 人、機材 70kg、予備燃料 0:20	
	⑥ 人命救助能力	12 人	1 人
(性能等比較条件)	気温 35℃、高度 300m、乗員 5 人、燃料 1:20、機材 70kg		
⑦ 消火能力	1,434ℓ	557ℓ	
(性能等比較条件)	気温 15℃、乗員 4 人、燃料 1:30、機材 50kg		

※ 参 考

スケジュール：25 年 3 月末（機体納入）→25 年 4 月～6 月（習熟訓練）→25 年 7 月 1 日（運用開始）