

横浜ライフデザインフェア2008の実施について

1 開催概要

名 称：横浜ライフデザインフェア2008

～50代からはじめる あなたへの100の提案～

開 期：平成20年9月20日（土）、21日（日）

会 場：パシフィコ横浜展示ホールD

入場料：無料

主 催：横浜ライフデザインフェア実行委員会（委員長：吉村 恭二 横浜市市民活動推進委員会委員長）
パシフィコ横浜
横浜市

2 開催趣旨

50代からの市民来場者に、行動・生活のヒントとなる多彩な提案を出展者から提示し、横浜＝地域での、これからの楽しい自分流の人生の設計を応援する。

3 特徴

- ・地域での活動、ボランティア活動、趣味など100の具体的な行動提案を提示する。
- ・来場者自身が参加して新たな出会いや行動を見つけられる参加型のイベントとして実施する。

4 実行委員会のスケジュール

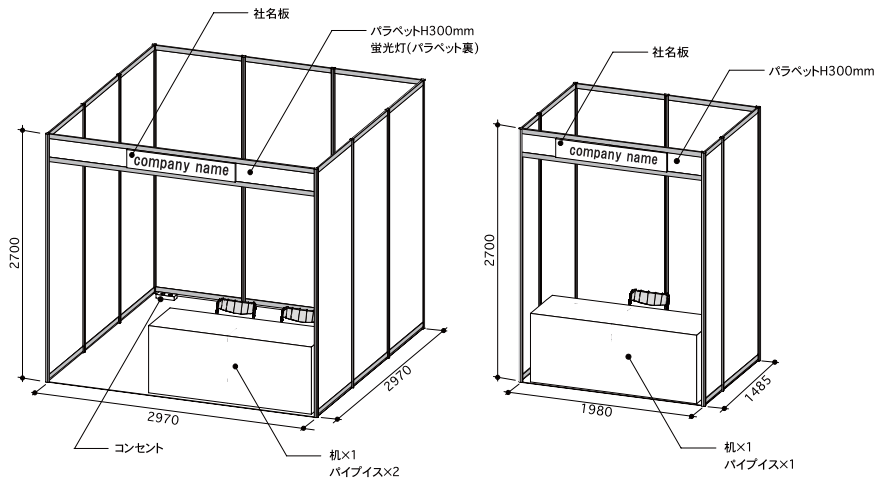
| | |
|----------|--------------------|
| 3月～5月 | 出展企業・団体の募集 |
| 7月～ | 出展内容についての広報開始 |
| 9月20～21日 | 横浜ライフデザインフェア2008開催 |

出展料

| 出展メニュー | 面積/時間 | 料金 | 付帯 |
|-------------------|-------------------|---|---|
| 提案ゾーン (スペース渡し) | 9㎡ (3m x 3m) | 189,000円 (税込) | スペースのみ |
| 提案ゾーン (パッケージA) | 9㎡ (3m x 3m) | 262,500円 (税込) | 出展社名表示板、蛍光灯、 コンセント(1kw)1口、 机×1、イス×2 |
| 提案ゾーン (パッケージB) | 3㎡ (1.5m x 2m) | 73,500円 (税込) | 出展社名表示板、 机×1、イス×2 システムパネル |
| ステージ | 1回(30分) | 展示出展者の場合：105,000円(税込) ステージ出展のみの場合：210,000円(税込) | |

4小間以上、お申込の場合、セミナースペース(1時間)などもご利用することが可能です。

【協力名義の掲載について】 協力名義について、昨年にご出展いただきました全ての企業・団体様を掲載させて頂いておりましたが、今年より協力欄への名義掲載は物品協賛を頂く出展者様のみとなります。出展のみ、物品協賛のみ場合は協力欄への名義掲載はございませんので、ご了承くださいませ。



スケジュール

- 5月16日(金) 出展募集〆切
- 6月中旬 出展者説明会
- 7月上旬 第1次広報
- 9月上旬 第2次広報
- 9月20・21日 横浜ライフデザインフェア2008開催

横浜ライフデザインフェア2008

YOKOHAMA LIFE DESIGN FAIR

出展募集のご案内



お問合せ

横浜ライフデザインフェア運営事務局
〒231-0023
横浜市中区山下町1シルクセンター4F
(株式会社 横浜アーティスト内)
Tel . 045-681-3733 Fax . 045-681-3735
URL : <http://yokohamalifedesignfair.com>
E-mail : lifedesign@y-artist.co.jp

<主催者へのお問合せ>

横浜市民生活推進局 市民協働推進部 協働推進課
〒231-0017
横浜市中区港町1-1
Tel . 045-671-3625
Fax . 045-664-0734

パシフィコ横浜
〒221-0012
横浜市西区みなとみらい11-1-1
Tel . 045-221-2160
Fax . 045-221-2136

開催概要

- 名称 : 横浜ライフデザインフェア2008
-50代からはじめるあなたへの100の提案-
- 日時 : 2008年9月20日(土)・21日(日)
10:00~18:00(最終日は17:00まで)
搬入・施工・装飾は9月19日(金)
- 場所 : パシフィコ横浜展示ホールD
- 主催 : 横浜ライフデザインフェア実行委員会
パシフィコ横浜
横浜市
- 入場目標数 : 20,000人
- 入場料 : 無料
- 全体小間数 : 200小間(予定)

ご挨拶

これから退職期を迎えようとしている団塊の世代や前後の世代の方々を主な対象に、新たな人生設計のヒントを提案するイベントとして、昨年秋に「横浜ライフデザインフェア2007」を、1万人を超える入場者を迎えて開催いたしました。企業や市民活動団体、そして行政が協働して、様々な提案や展示を展開し、ご来場いただいた方に満足の声をいただきました。2年目となる2008年秋のイベントでは、対象の世代を拡げ、「50代からはじめる あなたへの100の提案」をサブタイトルに、会場を拡大したうえ、多くの提案を揃え、また来場された方が、その場で体験・参加できる出展を増やすことで、昨年以上に満足度の高いイベントとしていきます。これから新たな人生を迎えようとしている方々が様々な可能性を見つけることができる生活提案イベントを、出展される皆様と一緒に創り上げていきたいと思っています。

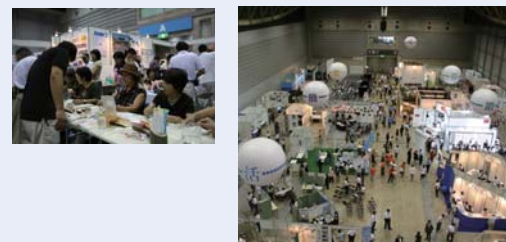
横浜ライフデザインフェア実行委員会 実行委員長 吉村恭二

横浜ライフデザインフェア実行委員会

- | | | |
|-----|--------|-----------------------|
| 委員長 | 吉村 恭二 | 横浜市市民活動推進委員会委員長 |
| 委員 | 新井 美沙子 | 社団法人横浜市工業会連合会 |
| 委員 | 石川 清貴 | 社団法人横浜市商店街総連合会 |
| 委員 | 井上 俊 | 株式会社アール・エフ・ラジオ日本 |
| 委員 | 大江 守之 | 慶応義塾大学総合政策学部教授 |
| 委員 | 楠井 俊明 | 横浜商工会議所 |
| 委員 | 小嶋 正夫 | 社会福祉法人横浜市社会福祉協議会 |
| 委員 | 塚田 順一 | 横浜市町内会連合会 |
| 委員 | 土屋 真美子 | 横浜市市民活動支援センター運営委員会 |
| 委員 | 横山 悠 | 財団法人横浜観光コンベンション・ビューロー |
| 委員 | 伊澤 典男 | 株式会社横浜国際平和会議場 |
| 委員 | 成田 憲一 | 横浜市 市民活力推進局長 |

昨年概要

名称 : 「横浜ライフデザインフェア2007」大人たちの博覧会
 開催日時 : 2007年9月22日(土)23日(日)
 場所 : パシフィコ横浜 展示ホールA (3,300㎡)
 入場者数 : 10,700人
 主催 : 横浜ライフデザインフェア実行委員会、パシフィコ横浜、横浜市
 出展者数 : 59団体
 出展小間数 : 120小間



コンセプト

開催趣旨

「横浜ライフデザインフェア2008」は、50代からの市民来場者に、行動・生活のヒントとなる多彩な提案を出展者から提示し、横浜=地域での、これからの楽しい自分流の人生の設計(ライフデザイン)を応援するイベントです。



イベントの特徴

- 1 出展者が行動提案を行い、来場者自身が参加して新たな出会いや行動を見つける生活提案型・参加型のイベント
- 2 市民、企業、行政が力を合わせて、新たな提案を生み出す協働型イベント

2008年は、

スペースを拡大し、さらに多くの市民・企業に参加いただき、多くの選択肢がある生活提案フェアとして、大きく充実したイベントとする。

2008サブタイトル

50代からはじめる あなたへの100の提案

会場の構成

①テーマゾーン

○このイベントの骨格をなす企画展示

- ・50代からの生活に関心の高いもの、必要なものを分かりやすく提案します。
- ・開港150周年、地球温暖化対策や地域活動など、横浜市が取り組んでいる課題に関する提案も行います。



②提案ゾーン

○企業/団体の皆様による多彩な視点からの提案展示

- ・これからの生活に関する提案や、情報提供、相談などを展開していただきます。
- ・CSRについての展開など、企業姿勢を幅広くPRしていただきます。

※参加企業・団体の皆様はこちらで趣旨にあった企画でご出展をご検討下さい。



③ステージ

- 500席程度を配置予定
- RFラジオ日本の企画協力による公開録音やなつかしのライブコーナーなどスペシャルゲストを迎えたイベント
- 市民のダンス/踊り、コーラス、吹奏楽など舞台芸術の発表の場として活用
- 団塊の世代にちなんだゲストと市長が対談する「団塊の世代フォーラム2008」を引き続き開催



④セミナースペース

- 40席程度の個室で多様なテーマのセミナーを開催
- ・独立した会議室で、落ち着いた話が聴ける環境をつくります。



⑤市民活動スペース

- 市民活動団体が、活動の紹介や参加の呼びかけなど多様な企画を実施できるスペースを展開
- ・参加団体を広く公募するとともに、参加団体自身によりスペース全体の企画検討から運営までを行います。



⑥体験スペース

- 参加・体験型企画を時間単位で実施できるスペース

⑦飲食・休憩スペース

- 来場者が時間をかけて会場を回れるよう、各エリアに休憩できるスペースを確保します。

会場イメージ

