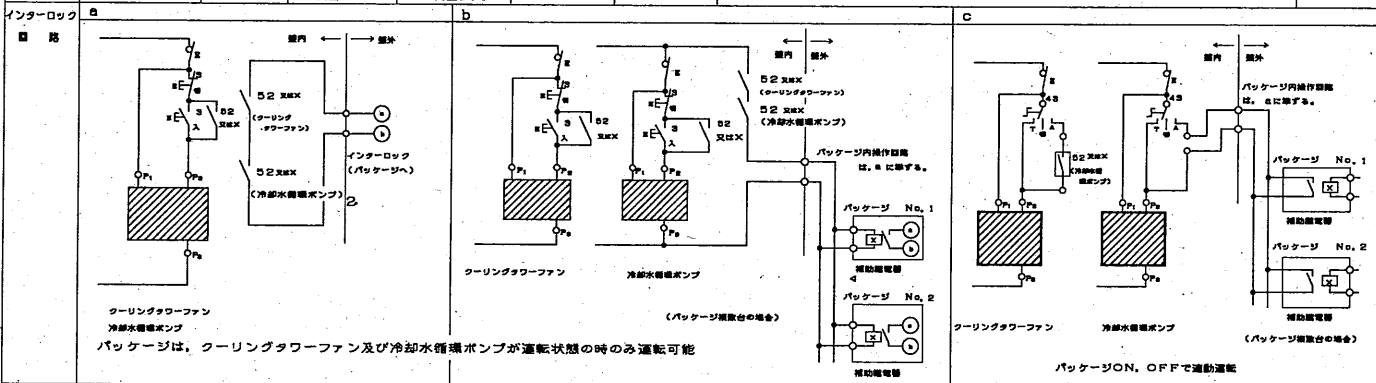
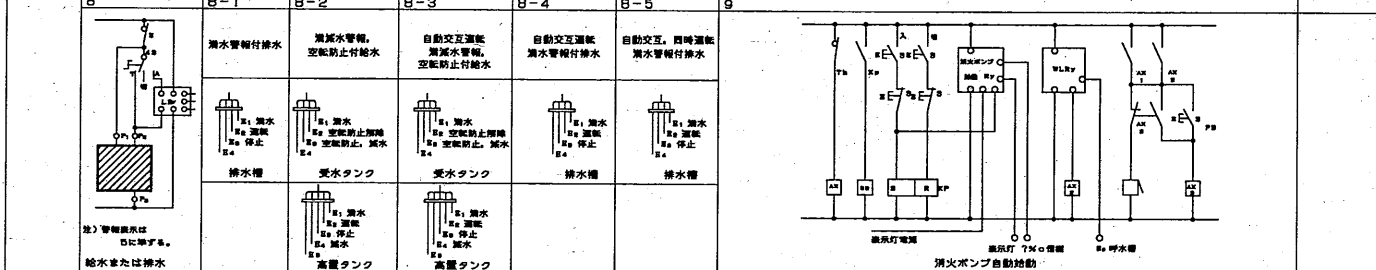
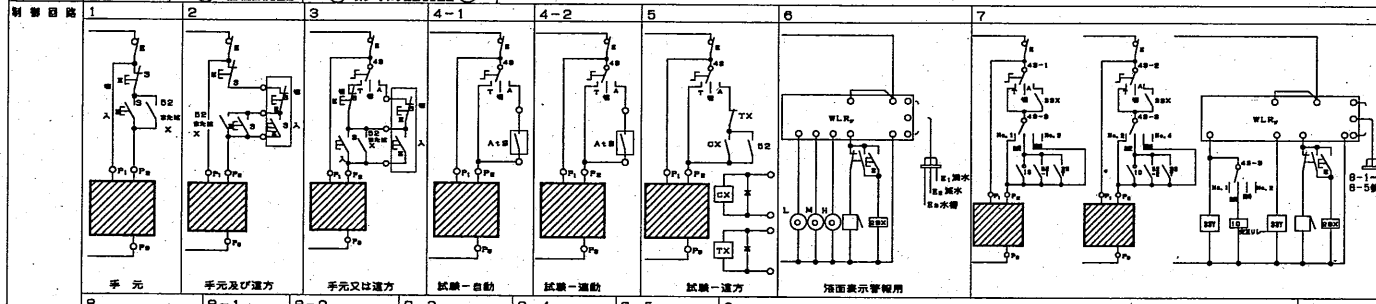
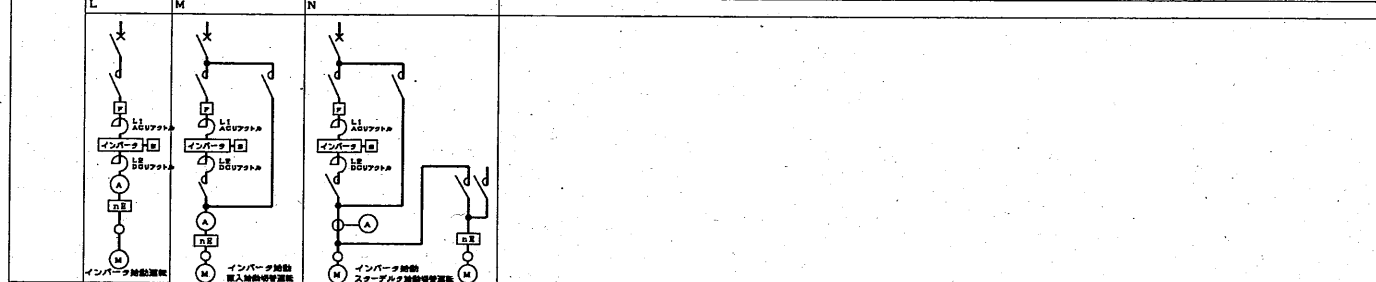
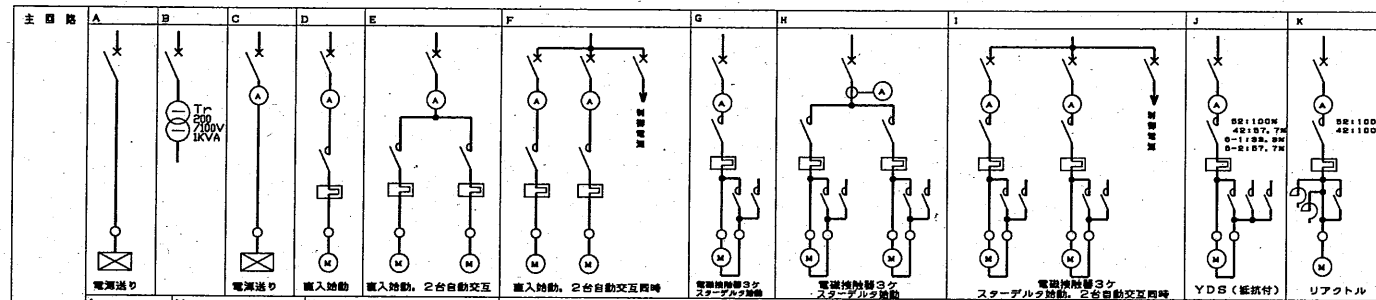


瀬谷区民文化センター 電気設備図

番号	図面名	縮尺 A1 A3	番号	図面名	縮尺 A1 A3	番号	図面名	縮尺 A1 A3	番号	図面名	縮尺 A1 A3	番号	図面名	縮尺 A1 A3	番号
E-000	図面リスト(区文)	NS													
E-001	特記仕様書(1)	NS													
E-002	特記仕様書(2)	NS													
E-003	動力制御盤 特記仕様書・代表結線図・負荷一覧表(1)	NS													
E-004	電灯分電盤 特記仕様書・代表結線図・負荷一覧表(1)	NS													
E-005	電灯分電盤 負荷一覧表(2)	NS													
E-006	幹線設備 系統図	NS													
E-007	幹線設備 接地線系統図	NS													
E-008	幹線・動力設備 3階 平面図	1/200	1/400												
E-009	幹線・動力設備 4階 平面図	1/200	1/400												
E-010	コンセント設備 3階 平面図	1/200	1/400												
E-011	コンセント設備 4階 平面図	1/200	1/400												
E-012	照明器具姿図	NS													
E-013	電灯設備 3階 平面図	1/200	1/400												
E-014	電灯設備 4階 平面図	1/200	1/400												
E-015	電話設備 系統図	NS													
E-016	LANケーブル幹線設備 系統図	NS													
E-017	トイレ呼出・インターホン設備 機器姿図	NS													
E-018	トイレ呼出・インターホン設備 系統図	NS													
E-019	テレビ共同受信設備 系統図	NS													
E-020	弱電設備 3階 平面図	1/200	1/400												
E-021	弱電設備 4階 平面図	1/200	1/400												
E-022	ITVカメラ設備 ブロック図・機器姿図	NS													
E-023	ITVカメラ設備 系統図	NS													
E-024	ITVカメラ設備 3階 平面図	1/200	1/400												
E-025	ITVカメラ設備 4階 平面図	1/200	1/400												

訂正履歴		図面	図面リスト(区文)	図面番号	E-000
		縮尺	A1:S=NS (A3:S=NS)		
		件名	瀬谷駅南口第1地区第一種市街地再開発事業に伴う 区民文化センター内装工事	作成日	



注

1. 主回路の遮断器トリップ容量等は、電動機容量に合ったものを使用する。

2. 電動機容量の大きい電動機（水中ポンプ、クーリングタワー、排・送風機等）の場合、遮断器・トリップ容量等の選定は、電流値を確認の上決定のこと。

3. Th及び多相無負荷保護継電器使用の場合は、原則としてMCCBを使用する。この場合は電流値を記入のこと。

4. 特記なきELCBの特性は、30mA・0.1秒とする。

5. 兼合制御盤の場合は、幹線系統ごとに表示ランプ・制御電源とも共用とする。

6. 電流計はポンプ以外の電動機について、容量0.4Kw以下は省略する。電流計は超過目盛のものを使用し、赤指針付とする。

7. 電流計は、5.5Kw以上CT付とする。（400Vは全てCT付）

8. 電流計は、遮断器（遮入・スタープル）、運転・停止を示す。

9. 防災設備の電源回路は一般回路と不燃坑で区画し、専用の扉を設けるものとす。また、制御盤の構造、性能は「防災設備の電源と記録に関する指針」（建設省住宅局建築指導課：自治省消防予防救急課編）に従うものとする。

10. 汚水槽、雑排水槽の水位電極はFSとする。

11. WHMは全てパルス発信器とする（電子式）。

12. 表示灯は全てLEDとする。

13. 屋外防水型の動力制御盤は並列地下埋設後、指定色塗装とする。

14. 分岐用MCCB、ELCBはAL付とし、故障警報は、量ごとに一括にて出力すること。

15. 盤内ELCB、MCCB用接地端子を設置すること。

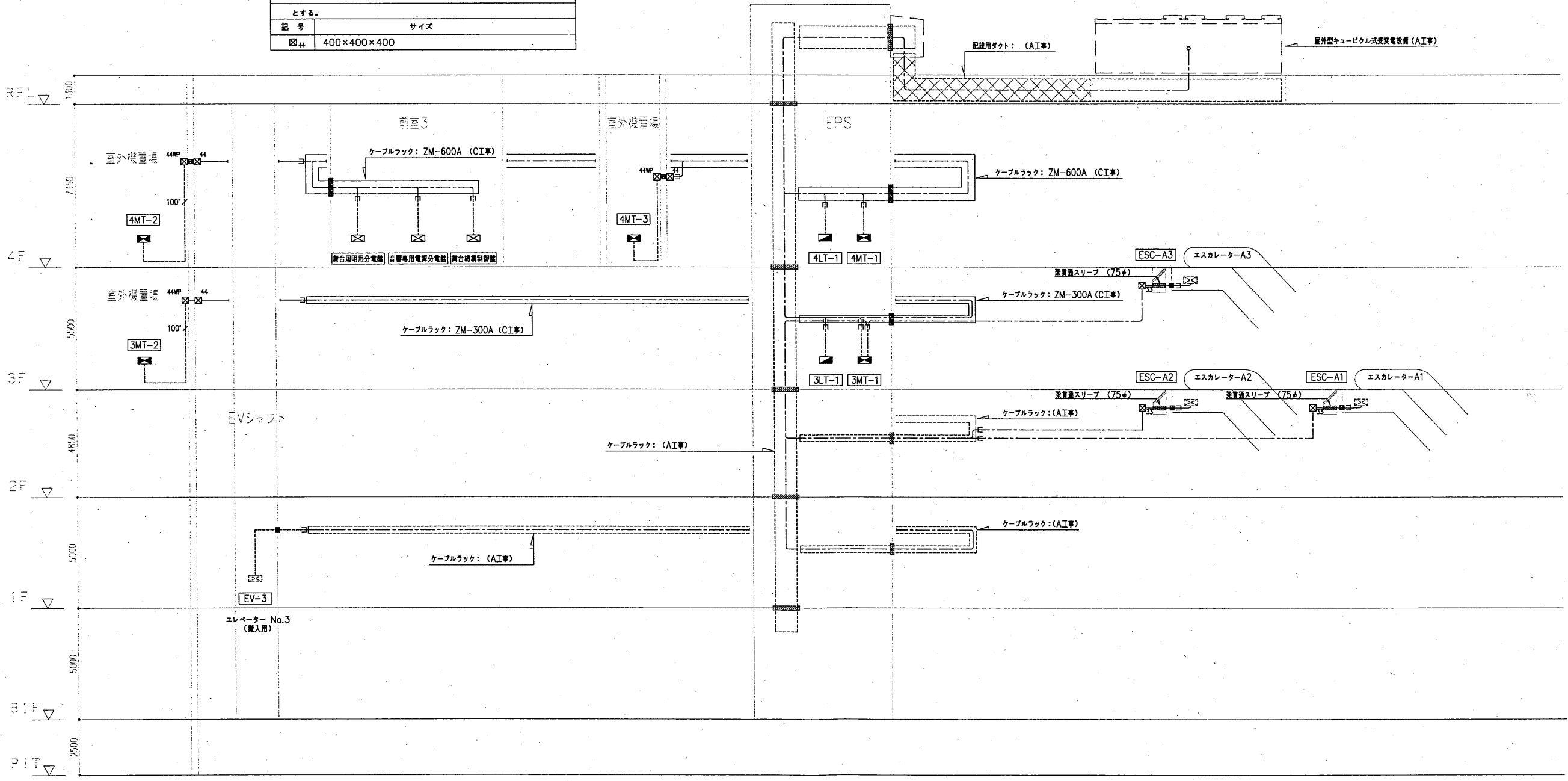
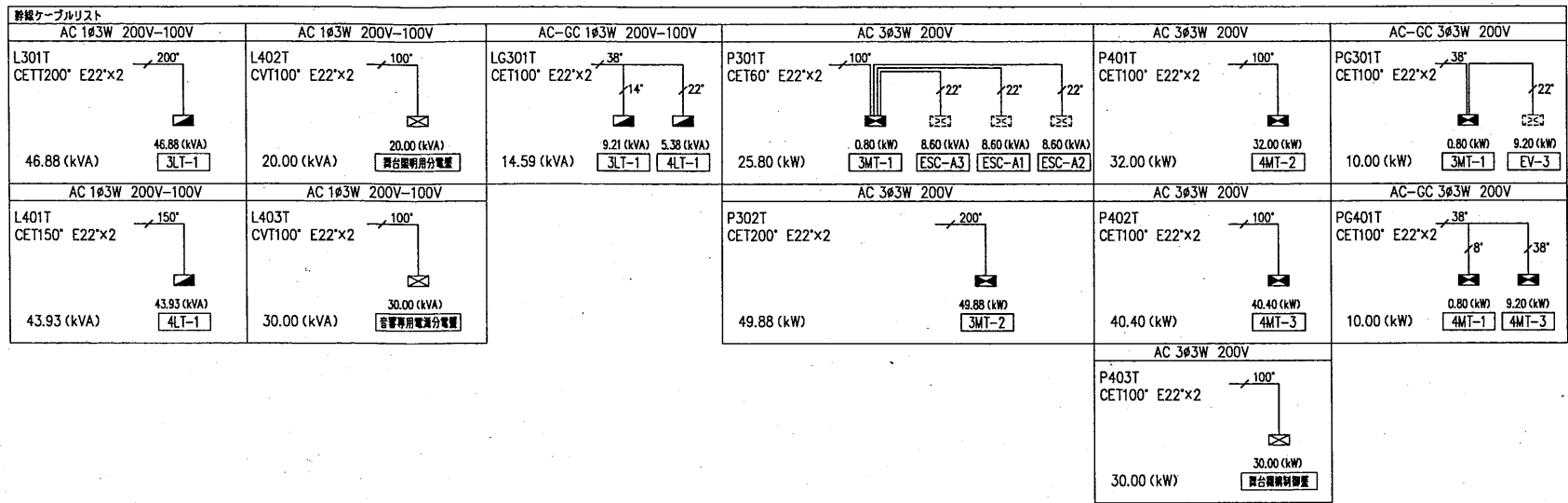
仕様：(●)一般 (○) (●)を適用する 把手：(●)埋込形 (○)露出形 錠：(●)有 (○)無 塗装：(○)標準色 (●)指定色

制御盤一覧表

盤名称 電圧方式	幹線番号・主開閉器	負荷記号	負荷名称	定格出力 (kW)	分岐開閉器	制御盤			監視盤		運転及び インターロック	備考
						主回路	制御回路	発停	表示	故障		
3MT-1 (鋼板自立型) AC 3Φ3W 200V (LED)	MCCB3P 225/150A	ESC-A1	エスカレーター	8.60	MCCB3P 100/75A	A	-	○	○			
		ESC-A2	エスカレーター	8.60	MCCB3P 100/75A	A	-	○	○			
		ESC-A3	エスカレーター	8.60	MCCB3P 100/75A	A	-	○	○			
計. 25.80KW												
3MT-1 (鋼板自立型) AC-GC 3Φ3W 200V (LED)	MCCB3P 225/125A	EV-3	エレベーター(乗入)	9.20	MCCB3P 100/75A	A	-					
		SS-3-01+02	シャッター	0.80	MCCB3P 50/30A	A	-					
計. 10.00KW												
3MT-2 (鋼板自立型) (屋外型) AC 3Φ3W 200V (LED)	MCCB3P 225/225A	EHP-K31	空冷-4F方式空調機(3F全層)	8.95	ELCB3P 225/125A	C	-	○	○			
		EHP-K32	空冷-4F方式空調機(3F中層)	21.00	ELCB3P 225/175A	C	-	○	○			
		EHP-K33	空冷-4F方式空調機(3F下層)	10.93	ELCB3P 225/150A	C	-	○	○			
計. 49.88KW												
4MT-1 (鋼板自立型) AC-GC 3Φ3W 200V (LED)	MCCB3P 225/175A	SS-K041-K042	シャッター	0.8	MCCB3P 50/30A	C	-	○	○			
計. 0.80KW												
4MT-2 (鋼板自立型) (屋外型) AC 3Φ3W 200V (LED)	MCCB3P 225/175A	EHP-K41	空冷-4F方式空調機(4F全層)	6.46	ELCB3P 100/75A	C	-	○	○			
		EHP-K42	空冷-4F方式空調機(4F中層)	19.32	ELCB3P 225/150A	C	-	○	○			
		EHP-K43	空冷-4F方式空調機(4F下層)	5.25	ELCB3P 50/50A	C	-	○	○			
		PAC-K01	空冷-4F方式空調機(4F中層)	0.97	ELCB3P 50/30A	C	-	○	○			
計. 32.0KW												
4MT-3 (鋼板自立型) (屋外型) AC 3Φ3W 200V (LED)	MCCB3P 225/175A	AHU-K41-1	空冷-4F方式空調機(4F全層)	15.60	ELCB3P 225/125A	C	-	○	○			
		AHU-K41-2	空冷-4F方式空調機(4F中層)	15.60	ELCB3P 225/125A	C	-	○	○			
計. 31.20KW												
4MT-3 (鋼板自立型) (屋外型) AC-GC 3Φ3W 200V (LED)	MCCB3P 225/175A	AHU-K41	空冷-4F方式空調機(4F全層)	9.20	ELCB3P 225/125A	C	-	○	○			
計. 9.20KW												

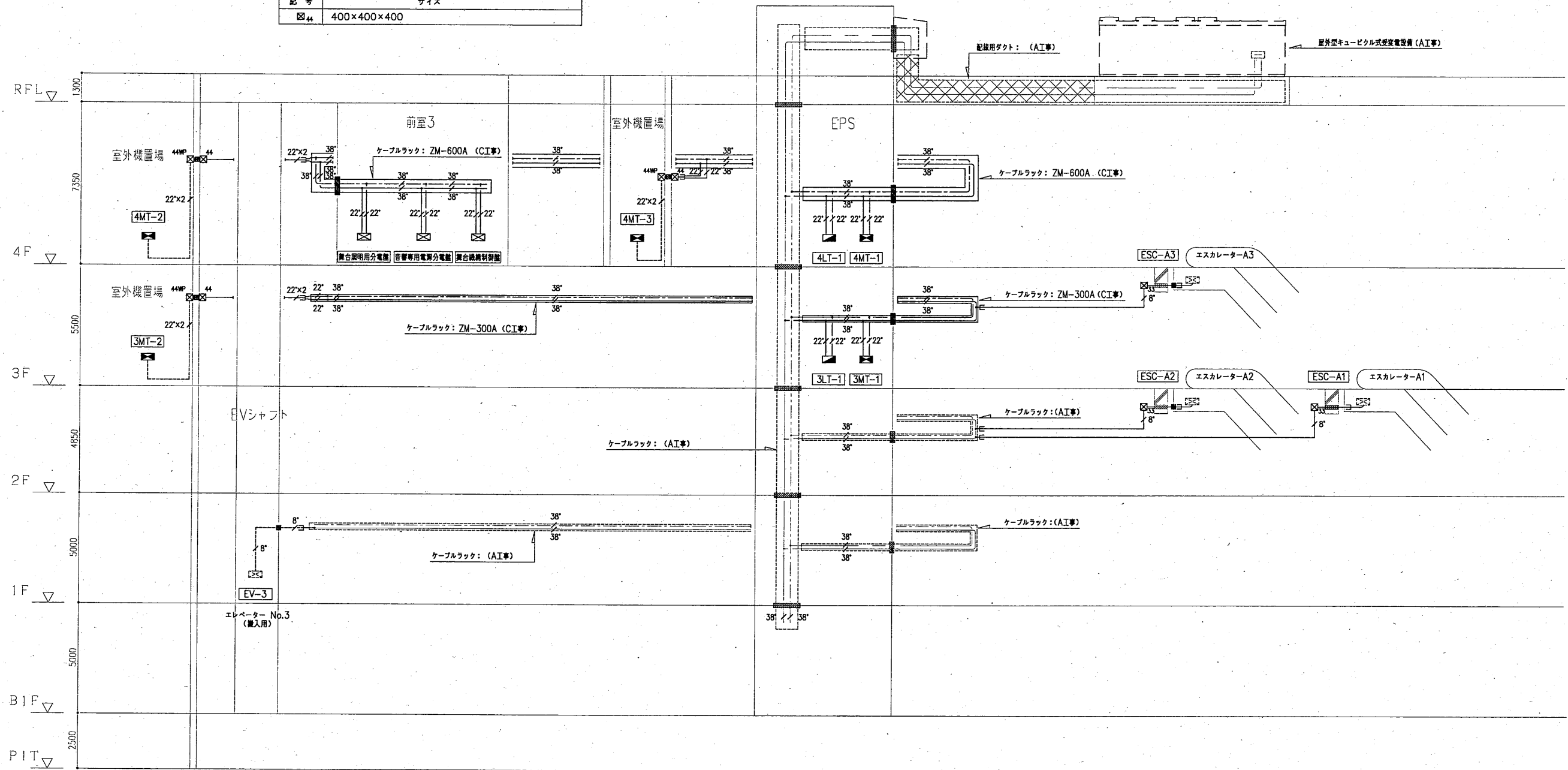
凡例	記号	名称	摘要
☐	電灯分電盤		
☐	動力分電盤		
☐	制御盤		
☐	プルボックス	サイズは、注記による	
☐	防水プルボックス	SUS製 サイズは、注記による	
☐	防火区画貫通処理	AI事	
☐	防火区画貫通処理	CI事 国土交通大臣認定工法	
☐	ケーブルラック	AI事	
☐	ケーブルラック	CI事	
☐	ラック配線		
☐	露出配管配線		

注記	
1. 特記なき配管配線は、下記による。	
記号	記述
EM-CE8-3C	E5.5'x2 保護管 (E39)
EM-CET22'	E8'x2 保護管 (E51)
EM-CET60'	E22'x2 保護管 (E63)
EM-CET100'	E22'x2 保護管 (E75), (G70)
EM-CET150'	E22'x2 保護管 (G82)
EM-CET200'	E22'x2 保護管 (G104)
2. 各盤の接地線は、AI事によりEPS内の主幹線ルートに敷設されるD種及びD種(漏電遮断器作動用)の各々の接地母線EM-IE38'から分岐し、各盤へ接続する。	
3. 二重天井内に於ける低圧幹線ケーブルの敷設方法は、ケーブルラック及び金属製電線管を用いること。	
4. CI事により敷設するケーブルラック及び配管配線の防火区画貫通処理は、CI事に於いて行うこと。又、ラック用D種接地は、A種工事に於いてラックに接続された接地線EM-IE14'へ接続すること。	
5. ケーブルラック配線及び配管配線の防火区画貫通処理は、国土交通大臣認定工法により、適切に処理すること。	
6. 特記なきプルボックスのサイズは、下記による。(傍記WPは、SUS製とする。)	
記号	サイズ
☐44	400x400x400



凡例	記号	名称	概要
■	電灯分電盤		
■	動力分電盤		
□	制御盤		
□	プルボックス	サイズは、注記による	
□	防水プルボックス	SUS製 サイズは、注記による	
■	防火区画貫通処理	A工事	
■	防火区画貫通処理	C工事 国土交通大臣認定工法	
—	ケーブルラック	A工事	
—	ケーブルラック	C工事	
—	接地母線	A工事 D種	
—	接地母線	A工事 D種 (漏電遮断器作動用)	
—	接地母線	C工事 D種	
—	接地母線	C工事 D種 (漏電遮断器作動用)	

注記	
1. 特記なき配管配線は、下記による。	
記号	配線
8"	EM-IE8" 保護管 幹線ケーブルと併用
22"	EM-IE22" 保護管 幹線ケーブルと併用
22x2"	EM-IET22"x2 保護管 幹線ケーブルと併用
38"	EM-IE38" 保護管 幹線ケーブルと併用
2. 各階の接地線は、A工事によりEPS内の主幹線ルートに敷設されるD種及びD種 (漏電遮断器作動用) の各々の接地母線 EM-IE38" から分岐し、各階へ接続する。	
3. 二重天井内に於ける低圧幹線ケーブルの敷設方法は、ケーブルラック及び金属製電線管を用いること。	
4. C工事により敷設するケーブルラック及び配管配線の防火区画貫通処理は、C工事に於て行うこと。	
5. ケーブルラック配線及び配管配線の防火区画貫通処理は、国土交通大臣認定工法により、適切に処理すること。	
6. 特記なきプルボックスのサイズは、下記による。(巻記WPは、SUS製とする。)	
記号	サイズ
□44	400x400x400

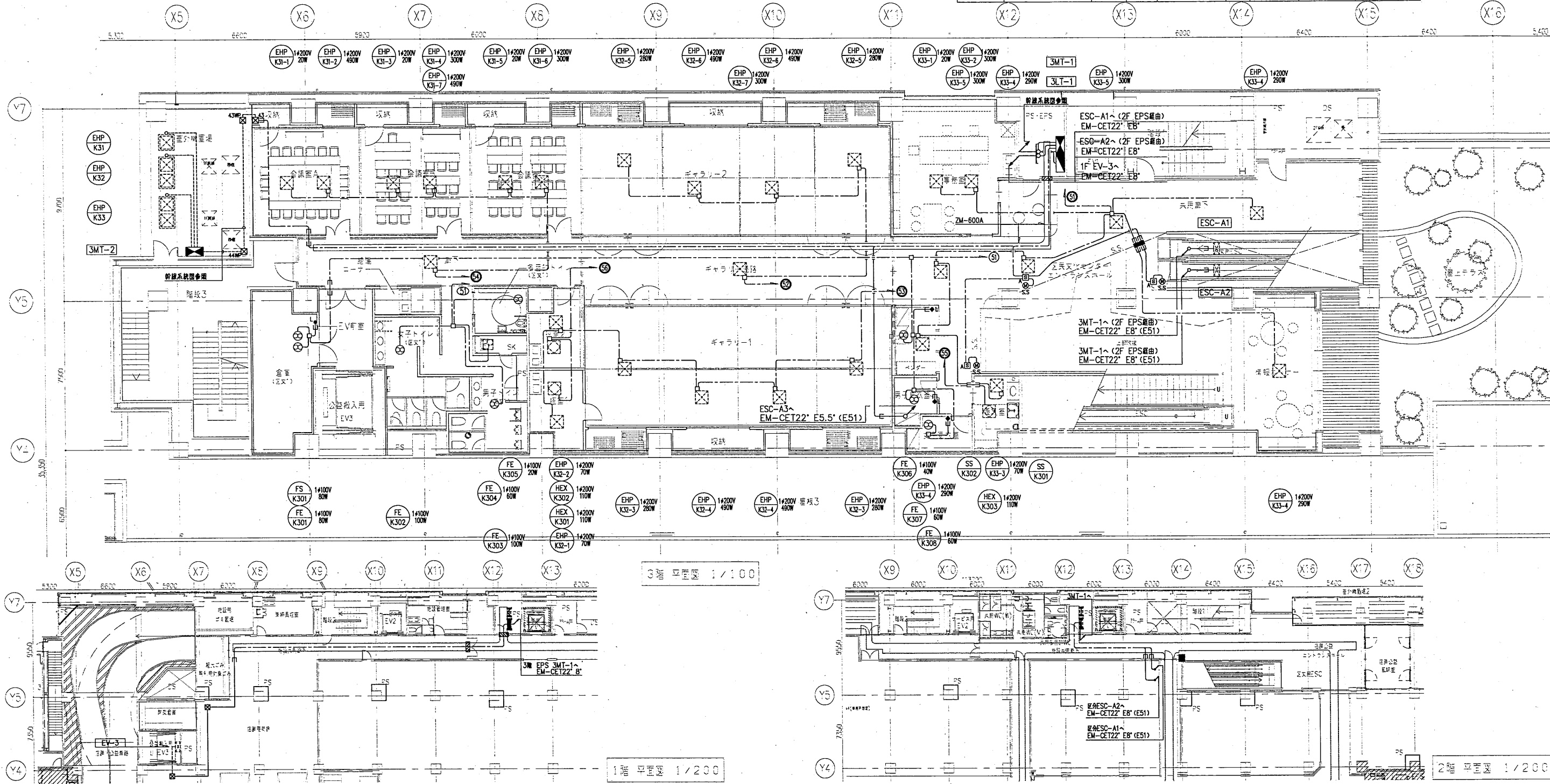


凡例	記号	名称	摘要	記号	名称	摘要
電灯分電盤	□	アウトレットボックス	西内中換 プレート付	□	アウトレットボックス	西内中換 プレート付
動力分電盤	□	プルボックス	サイズは、注記による	□	プルボックス	サイズは、注記による
絶縁制御盤	□	新米プルボックス	SUS製 サイズは、注記による	□	新米プルボックス	SUS製 サイズは、注記による
手元開閉装置	□	ケーブルラック		□	ケーブルラック	
電動機	⊙	換気設備工事	⊙F : ファン	⊙	換気設備工事	⊙F : ファン
	⊙	換気設備工事	⊙P : ポンプ	⊙	換気設備工事	⊙P : ポンプ
	⊙	建築工事	⊙P : シャッター	⊙	建築工事	⊙P : シャッター
空調ヒートポンプ	⊗	換気設備工事		⊗	換気設備工事	
空調ヒートポンプ	⊗	換気設備工事		⊗	換気設備工事	
空調ヒートポンプ	⊗	換気設備工事		⊗	換気設備工事	
空調ヒートポンプ	⊗	換気設備工事		⊗	換気設備工事	
全機交換器	⊗	換気設備工事		⊗	換気設備工事	

注記	
1. 特記なき配管配線は下記とする。	6. 特記なき手元開閉装置の仕様は下記とする。(傍記WPは、SUS製 防水)
記号	配線
EM-EEF2.0-3C	保護管 (PF22)
EM-EEF2.0-3C	保護管 (E25)
2. 各線の接地は、接地端子からD種及びD種(漏電検知動作動作)の各々の接地母線からEM-IE38'を幹線敷設ルートに敷設し、接地母線より各線に分岐接続すること。	
3. 二重天井内は、原則としてろし配線とし、ケーブルの上り、引下げ配線は、重合する配管で保護すること。	
4. ケーブルろし配線の防火区画貫通処理部は、国土交通大臣が認定する工法により、処理を施すこと。	
5. 特記なきプルボックスのサイズは下記による。(傍記WPは、SUS製 防水 等とする。)	

機名簿: 3MT-1						
機器番号	機器名称	相電圧	容量(kW)	配線サイズ	接地線	配管
ESC-A1	エスカレータ	AC 343W200V	8.6kVA	EM-CET22'	8"	(E51)
ESC-A2	エスカレータ	AC 343W200V	8.6kVA	EM-CET22'	8"	(E51)
ESC-A3	エスカレータ	AC 343W200V	8.6kVA	EM-CET22'	8"	(E51)
EV-3	エレベーター(兼入用)	AC-DC 343W200V	9.2	EM-CET22'	8"	(E51)
SS-KO31-SS-KO32	シャッター	AC-DC 343W200V	0.4x2	EM-CE3.5'-4C	-	(E25)

機名簿: 3MT-2						
機器番号	機器名称	相電圧	容量(kW)	配線サイズ	接地線	配管
EHP-K31	空調ヒートポンプマルチエアコン(3階 会議室系統)	AC 343W200V	8.95	EM-CET14'	8"	(G36)
EHP-K32	空調ヒートポンプマルチエアコン(3階 ギャラリー系統)	AC 343W200V	21.00	EM-CET38'	14"	(G42)
EHP-K33	空調ヒートポンプマルチエアコン(3階 エントランス・事務室系統)	AC 343W200V	19.93	EM-CET38'	14"	(G42)



訂正履歴

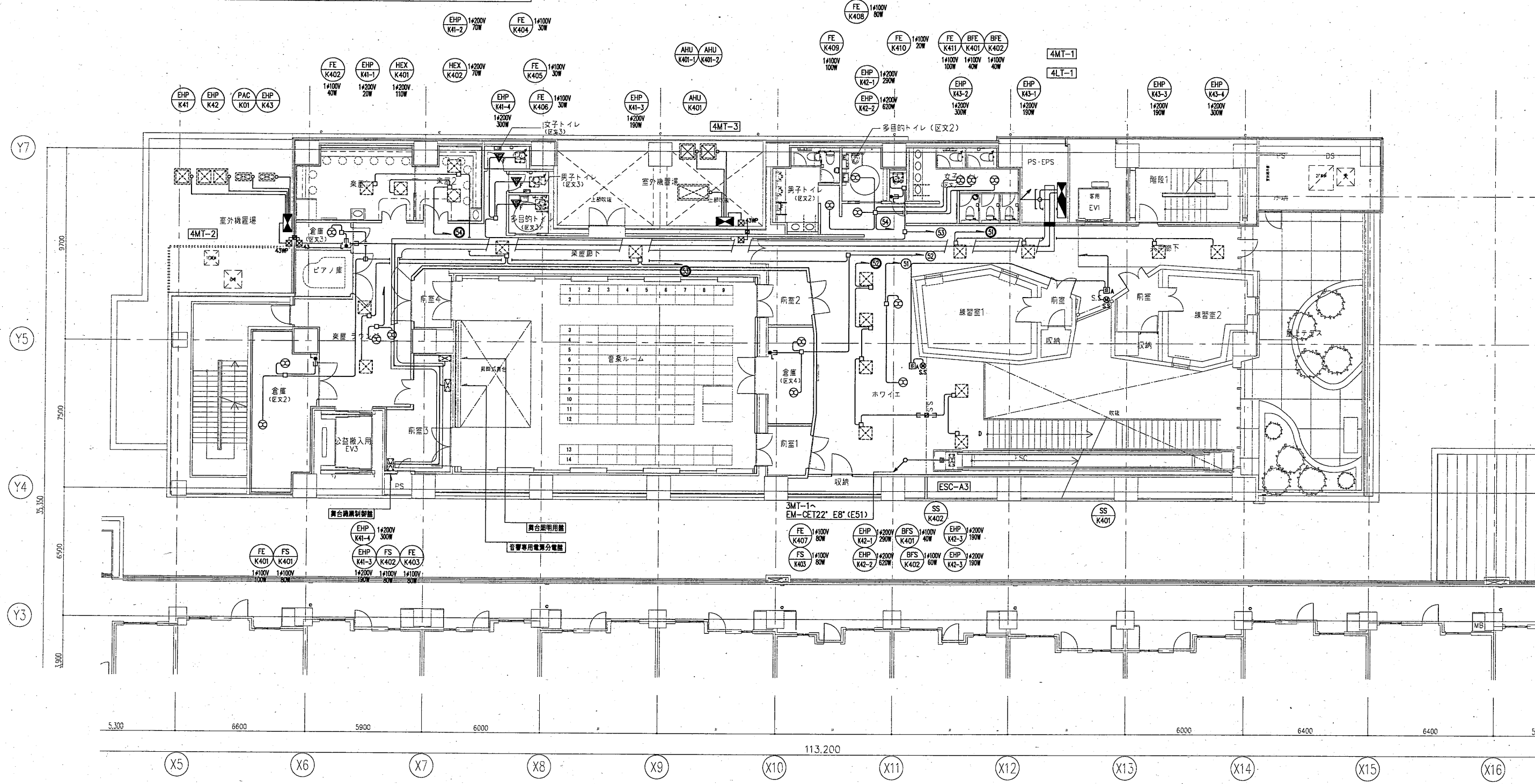
図面番号	E-008
作成日	

QB						
機器番号	機器名称	相電圧	容量(kW)	配線サイズ	接地線	配管
	LED調光制御盤	AC 143W200-100V	20.0	EM-CET38"	8"	(E51)
	音響専用電源分電盤	AC 143W200-100V	30.0	EM-CET60"	22"	(E63)
	舞台調光制御盤	AC 343W200V	30.0	EM-CET60"	22"	(E63)

4MT-1						
機器番号	機器名称	相電圧	容量(kW)	配線サイズ	接地線	配管
SS-K041 SS-K042	シャッター	343W200V	0.4x2	EM-CE5.5-4C	-	(E31)

4MT-2						
機器番号	機器名称	相電圧	容量(kW)	配線サイズ	接地線	配管
EHP-K41	空冷ヒートポンプマルチエアコン (4階 楽室系統)	AC 343W200V	6.46	EM-CE8"-4C	-	(G36)
EHP-K42	空冷ヒートポンプマルチエアコン (4階 ホワイエ系統)	AC 343W200V	19.32	EM-CET38"	8"	(G42)
EHP-K43	空冷ヒートポンプマルチエアコン (4階 練習室系統)	AC 343W200V	5.25	EM-CE8"-4C	-	(G36)
PAC-K01	空冷ヒートポンプパッケージエアコン (4階 ピアノ室系統)	AC 343W200V	0.97	EM-CE5.5"-4C	-	(G28)

4MT-3						
機器番号	機器名称	相電圧	容量(kW)	配線サイズ	接地線	配管
AHU-K401	空冷ヒートポンプ式空調機 (4階 楽室システム)	AC-DC 343W200V	9.2	EM-CET22"	8"	(G42)
AHU-K401-1	空冷ヒートポンプ式空調機 (4階 楽室システム)	AC 343W200V	15.6	EM-CET38"	14"	(G42)
AHU-K401-2	空冷ヒートポンプ式空調機 (4階 楽室システム)	AC 343W200V	15.6	EM-CET38"	14"	(G42)

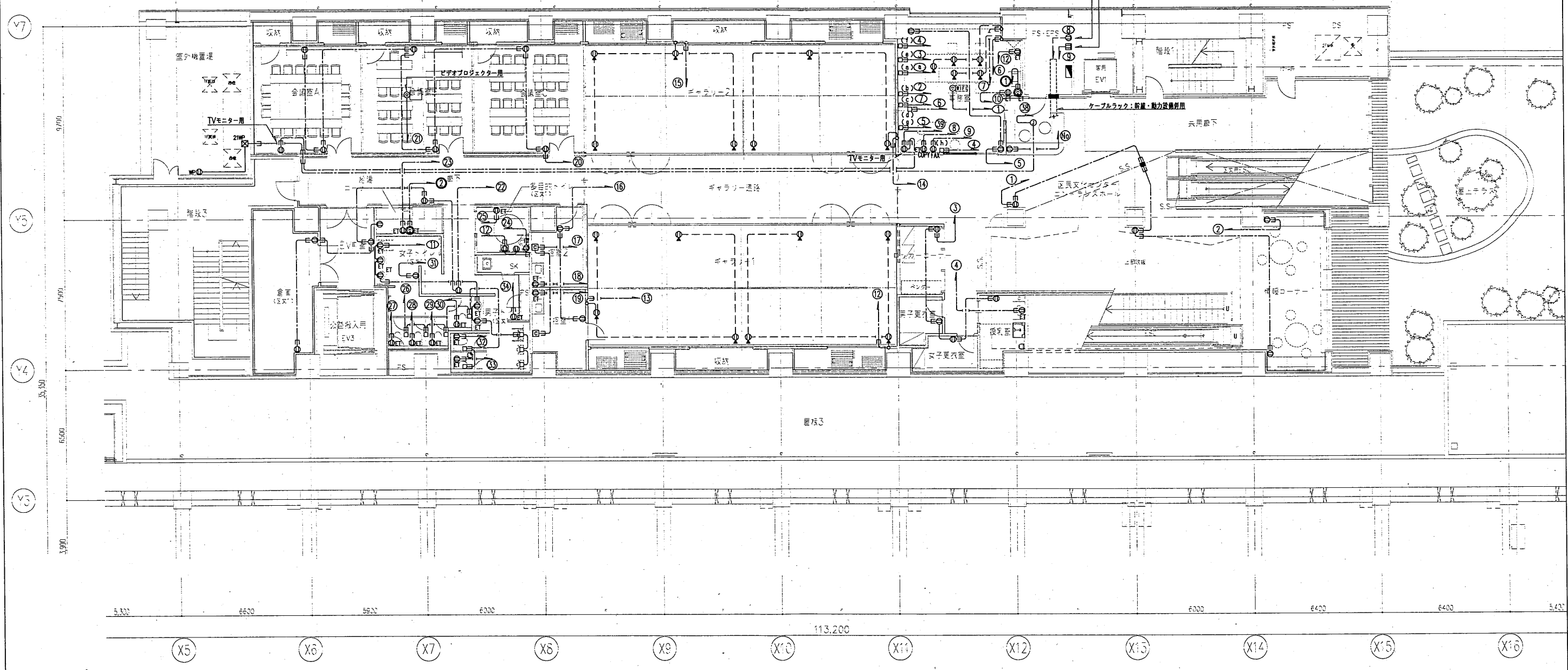


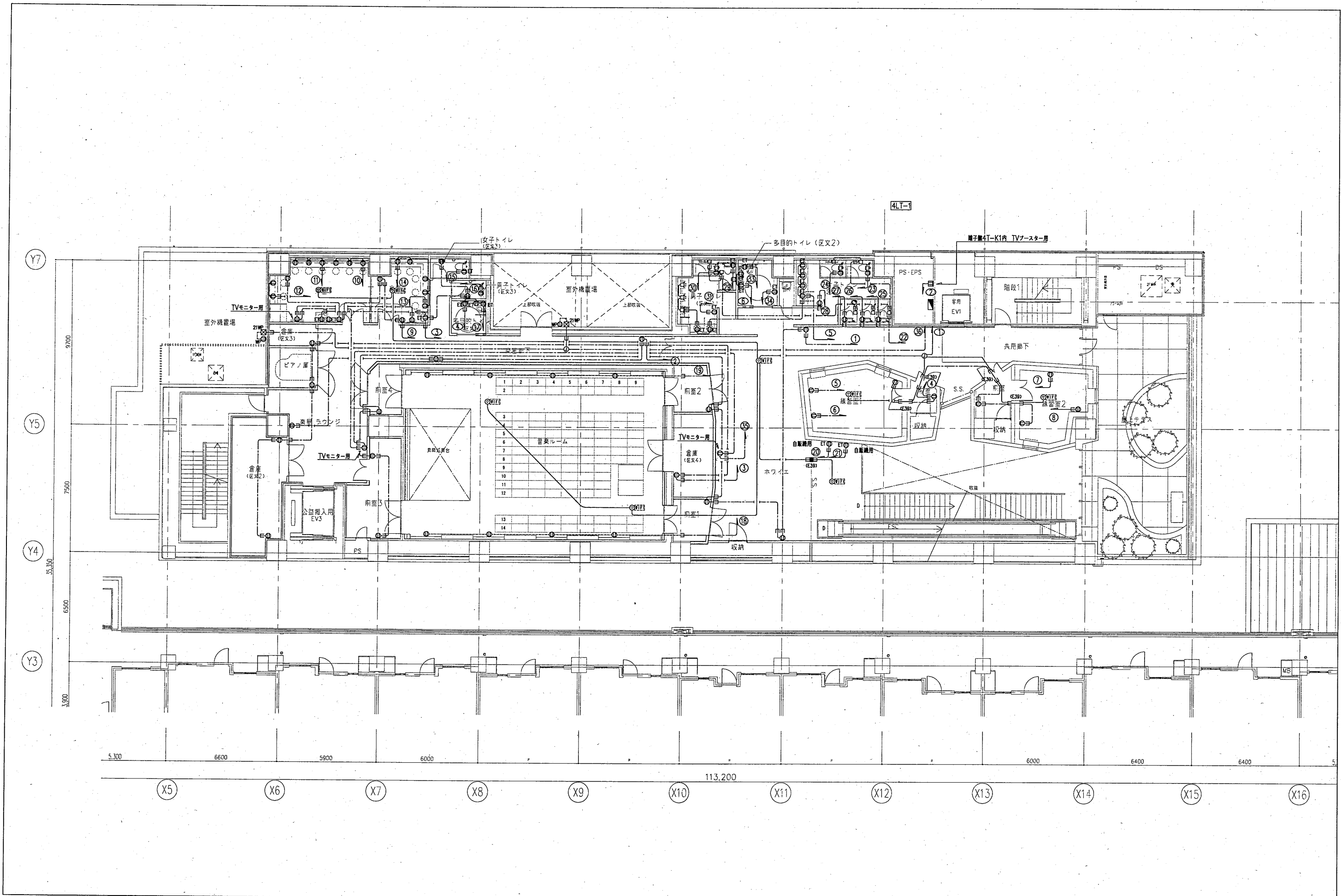
凡例		記号		記号		記号	
記号	名称	記号	名称	記号	名称	記号	名称
■	電灯分電盤	①	ジャンクションボックス	—	天井いんべい配管配線	—	天井いんべい配管配線
□	送電制御盤	②	プルボックス	—	天井こころがし配線	—	天井こころがし配線
□	無線LAN用アクセスポイント	③	防水プルボックス	—	露出配管配線	—	露出配管配線
④	埋込コンセント	④	アウトレットボックス	—	床埋設配管配線	—	床埋設配管配線
⑤	防水コンセント	⑤	防水プルボックス	—	立上げ、引下げ配管配線	—	立上げ、引下げ配管配線
⑥	埋込引線コンセント	⑥	ジャンクションボックス	—	—	—	—
⑦	防水引線コンセント	⑦	プルボックス	—	—	—	—
⑧	埋込引線コンセント	⑧	アウトレットボックス	—	—	—	—
⑨	埋込引線コンセント (引線型)	⑨	ジャンクションボックス	—	—	—	—
⑩	ケーブルリレー	⑩	プルボックス	—	—	—	—
⑪	埋込コンセント	⑪	防水プルボックス	—	—	—	—
⑫	露出コンセント	⑫	アウトレットボックス	—	—	—	—
⑬	埋込コンセント (引線型)	⑬	ジャンクションボックス	—	—	—	—
⑭	ケーブルリレー	⑭	プルボックス	—	—	—	—
⑮	埋込コンセント	⑮	防水プルボックス	—	—	—	—
⑯	露出コンセント	⑯	アウトレットボックス	—	—	—	—
⑰	埋込コンセント (引線型)	⑰	ジャンクションボックス	—	—	—	—
⑱	ケーブルリレー	⑱	プルボックス	—	—	—	—
⑲	埋込コンセント	⑲	防水プルボックス	—	—	—	—
⑳	露出コンセント	⑳	アウトレットボックス	—	—	—	—
㉑	埋込コンセント (引線型)	㉑	ジャンクションボックス	—	—	—	—
㉒	ケーブルリレー	㉒	プルボックス	—	—	—	—
㉓	埋込コンセント	㉓	防水プルボックス	—	—	—	—
㉔	露出コンセント	㉔	アウトレットボックス	—	—	—	—
㉕	埋込コンセント (引線型)	㉕	ジャンクションボックス	—	—	—	—
㉖	ケーブルリレー	㉖	プルボックス	—	—	—	—
㉗	埋込コンセント	㉗	防水プルボックス	—	—	—	—
㉘	露出コンセント	㉘	アウトレットボックス	—	—	—	—
㉙	埋込コンセント (引線型)	㉙	ジャンクションボックス	—	—	—	—
㉚	ケーブルリレー	㉚	プルボックス	—	—	—	—
㉛	埋込コンセント	㉛	防水プルボックス	—	—	—	—
㉜	露出コンセント	㉜	アウトレットボックス	—	—	—	—
㉝	埋込コンセント (引線型)	㉝	ジャンクションボックス	—	—	—	—
㉞	ケーブルリレー	㉞	プルボックス	—	—	—	—
㉟	埋込コンセント	㉟	防水プルボックス	—	—	—	—
㊱	露出コンセント	㊱	アウトレットボックス	—	—	—	—
㊲	埋込コンセント (引線型)	㊲	ジャンクションボックス	—	—	—	—
㊳	ケーブルリレー	㊳	プルボックス	—	—	—	—
㊴	埋込コンセント	㊴	防水プルボックス	—	—	—	—
㊵	露出コンセント	㊵	アウトレットボックス	—	—	—	—
㊶	埋込コンセント (引線型)	㊶	ジャンクションボックス	—	—	—	—
㊷	ケーブルリレー	㊷	プルボックス	—	—	—	—
㊸	埋込コンセント	㊸	防水プルボックス	—	—	—	—
㊹	露出コンセント	㊹	アウトレットボックス	—	—	—	—
㊺	埋込コンセント (引線型)	㊺	ジャンクションボックス	—	—	—	—
㊻	ケーブルリレー	㊻	プルボックス	—	—	—	—
㊼	埋込コンセント	㊼	防水プルボックス	—	—	—	—
㊽	露出コンセント	㊽	アウトレットボックス	—	—	—	—
㊾	埋込コンセント (引線型)	㊾	ジャンクションボックス	—	—	—	—
㊿	ケーブルリレー	㊿	プルボックス	—	—	—	—

注記

- 特記なき配管配線は、下記による。
- 二重天井内は、原則としてこころがし配線とし、ケーブルの立上げ、引下げ配線は、適合する電線管で保護する。
- ケーブルこころがし配線の防火区画貫通部は、国土交通大臣が定める工法により、適切に処理すること。又、防火上必要な層仕切り壁も同様とする。
- 特記なきプルボックスのサイズは、下記による。(傍記WPは、SUS製とする。)

記号	記号	記号	記号
—	EM-EEF2.0-2C	保護管 (PF16)	
—	EM-EEF2.0-2C	保護管 (E19)	
—	EM-EEF2.0-3C	保護管 (PF22)	
—	EM-EEF2.0-3C	保護管 (E25)	





訂正履歴	

図面	コンセント設備 4階平面図	図面番号	E-011
縮尺	A1: 1/100 (A3: 1/200)		
件名	瀬谷駅南口第1地区第一種市街地再開発事業に伴う 区民文化センター内装工事	作成日	

A LEDベース照明		B LEDベース照明		C 直付LED照明		D 直付LED照明		E 直付LED照明		F フラットパネル+ダウンライト	
A363	LED 36.3W	B206	LED 20.6W	C35	LED 35.0W	D35	LED 35.0W	E208	LED20.8W	F599	パネル LED59.9W+DL LED31.4W
光束 : 4650LM 電圧 : AC100V-AC242V 色温度 : 昼白色 (5000K) 演色性 : Ra93 消費電力 : 36.3W 材質 : 本体: 亜鉛メッキ・反射板: 銅板 (高反射白色樹脂塗布) 寿命 : 40000h 寸法 : 幅70x高さ119x奥行1261、重量3.5kg 寸法 : 111mm ルーパ : アルミ (鏡面仕上)		光束 : 3200LM 電圧 : AC100V-AC242V 色温度 : 昼白色 (5000K) 演色性 : Ra93 消費電力 : 20.6W 材質 : 本体: 銅板 (高反射白色樹脂塗布) 寿命 : 40000h 寸法 : 幅80x高さ50x奥行1225、重量1.7kg		光束 : 4030LM 電圧 : AC100V 色温度 : 3000K 演色性 : Ra83 消費電力 : 35W 材質 : アルミ (白色) 寿命 : 40000h 寸法 : 幅22x高さ54x奥行1500、重量1.02kg		光束 : 3100LM 電圧 : AC100V 色温度 : 3000K 演色性 : Ra83 消費電力 : 35W 材質 : アルミ (アルマイト仕上) 寿命 : 40000h 寸法 : 幅22x高さ34.2x奥行1492、重量1.07kg		光束 : 3040LM 電圧 : AC100V-AC242V 色温度 : 昼白色 (5000K) 演色性 : Ra83 消費電力 : 20.8W 材質 : 本体: 亜鉛メッキ (クロムブルー・高反射白色樹脂塗布) 寿命 : 40000h 寸法 : 幅36x高さ86x奥行622、重量1.6kg		光束 : パネル 7700LM, ダウンライト 2559LM 電圧 : AC100V-AC242V 色温度 : 昼白色 3500K, ダウンライト 3500K 演色性 : パネル Ra83, ダウンライト Ra93 消費電力 : パネル 59.9W, ダウンライト 31.4W 材質 : 本体: 銅板 寿命 : 40000h 寸法 : 幅514x高さ180x奥行614、重量11.4kg	
パナソニック 埋込XLX461FHNC-LE9 相当品		パナソニック 直付XLX430NENZLE9 相当品		DNライティング TRE 1500 L30-APD 相当品		DNライティング SCF-LEDN 1492 L30-APD 相当品		パナソニック 直付XLW432NENK-LE9 相当品		Modulux MGP-Q6MF/NC/BC2/W 20A.35/P1/1 相当品	
G LEDダウンライト		H LEDダウンライト		I LEDダウンライト		J LEDダウンライト		K LEDダウンライト		L LEDダウンライト	
G316	LED31.6W	H316	LED31.6W	I26	LED26.0W	J26	LED26.0Wx1	K385	LED38.5W	L203	LED20.3W
光束 : 2457LM 電圧 : AC100V-242V 色温度 : 電球色 (3000K) 演色性 : Ra93 消費電力 : 32.0W (100V), 31.6 (200V) 材質 : ホワイト (SWF), クロムコート 寿命 : 40000h 寸法 : 径#92, 高さ#82x幅#112, 0.76kg その他 : PWM調光対応, グレアレスタイプ		光束 : 2863LM 電圧 : AC100V-242V 色温度 : 電球色 (3500K) 演色性 : Ra93 消費電力 : 32.0W (100V), 31.6 (200V) 材質 : ホワイト (SWF), クロムコート 寿命 : 40000h 寸法 : 径#92, 高さ#82x幅#112, 0.62kg その他 : PWM調光対応, グレアレスタイプ		光束 : 2504LM 電圧 : AC100V-242V 色温度 : 3500K 演色性 : Ra93 消費電力 : 26.0W 材質 : ホワイト (SWF), クロムコート 寿命 : 40000h 寸法 : 径#68, 高さ#62x幅#118, 3.0kg 配光角 : 24° その他 : 従来調光対応, グレアレスタイプ 付属品 : Full-Spread Lens (MLA-060/SF01) 付		光束 : 2479LM 電圧 : AC100V-242V 色温度 : 3500K 演色性 : Ra93 消費電力 : 25.0W 材質 : ホワイト (SWF), クロムコート 寿命 : 40000h 寸法 : 径#92, 高さ#62x幅#118, 3.0kg 配光角 : 24° その他 : 従来調光対応, グレアレスタイプ		光束 : 3106LM 電圧 : AC100V-242V 色温度 : 3500K 演色性 : Ra93 消費電力 : 39.5W (100V), 38.5 (200V) 材質 : ホワイト (SWF), クロムコート 寿命 : 40000h 寸法 : 径#110, 高さ#100x幅#190, 0.87kg 配光角 : 24° その他 : 従来調光対応, グレアレスタイプ		光束 : 1796LM 電圧 : AC100V-242V 色温度 : 3500K 演色性 : Ra93 消費電力 : 20.6W (100V), 20.3 (200V) 材質 : ホワイト (SWF), クロムコート 寿命 : 40000h 寸法 : 径#92, 高さ#82x幅#112, 0.72kg 配光角 : 24° その他 : 従来調光対応, グレアレスタイプ	
Modulux MMP-080F/SWF/CC 相当品		Modulux MSP-080F/SWF/CC/F 相当品		Modulux MSP-080W/SWF/CC/F 相当品		Modulux MMP-080W/SWF/CC 相当品		Modulux MMP-100A/SWF/N/CC 相当品		Modulux MMP-080A/SWF/N/CC 相当品	
M LEDダウンライト		N LEDブラケット		O LEDスポットライト		P LEDテーブライト		Q LEDペンダント			
M133	LED13.3W	N8	LED8.0Wx1	O17	LED17.0W	P73	LED7.3Wx1	Q58	LED5.8W		
光束 : 1265LM 電圧 : AC100V-242V 色温度 : 5000K 演色性 : Ra95 消費電力 : 13.3W 材質 : 本体: 銅板, 反射板: 銅板, プラスチック, 反射板下層: 銅板 寿命 : 40000h 寸法 : 径#112, 高さ#100x幅#72, 0.7kg		光束 : 436LM 電圧 : AC100V 色温度 : 2700K 演色性 : Ra95 消費電力 : 8.0W 材質 : ガラス (乳白・透明) 寿命 : 40000h 寸法 : 幅110x高さ110x奥行1361、重量1.1kg		光束 : 1796LM 電圧 : AC100V 色温度 : 3500K 演色性 : Ra93 消費電力 : 8.0W 材質 : アルミ 寿命 : 40000h 寸法 : 径#65x高さ152, 重量0.7kg		光束 : 1183LM/m 電圧 : AC100V-AC200V 色温度 : 3000K 演色性 : Ra93 消費電力 : 12W 材質 : アルミ 寿命 : 40000h 寸法 : 幅11x高さ4.3x奥行1000、重量0.03kg		光束 : 379LM 電圧 : AC100V 色温度 : 電球色 (2700K) 演色性 : Ra80 消費電力 : 5.8W 材質 : アルミ (乳白・透明) 寿命 : 40000h 寸法 : 径#90, 高さ#70, 幅#100, 0.6kg その他 : 手摺タイプ, 手摺タイプ その他 : 鏡面反射板付可			
パナソニック XNDN1638WAK LE9 相当品		パナソニック LGB81061 LE1 相当品		Modulux MMP-080S/3H/W/1P/M 相当品		Modulux MAE-CL/A30/1000 相当品		パナソニック LGB15101BK 相当品		DAIKO電機 DOL-4070YS 相当品	

凡例	記号	名称	概要	記号	名称	概要
電灯分電盤	◆	埋込スイッチ ワイド型	1P15A×1	◆	埋込スイッチ ワイド型	1P15A×1
照明制御盤	◆	埋込スイッチ ワイド型	1P15A×2	◆	埋込スイッチ ワイド型	1P15A×2
LEDベースライト	○	ジャンクションボックス有		○	リモコンスイッチ	併記 n: 点滅回数を示す
LEDベースライト	○	ジャンクションボックス無		□	アクトレットボックス	四角中強 プレート付
LEDベースライト	○	ジャンクションボックス有		○	ジャンクションボックス	四角中強 プレート付
LEDベースライト	○	ジャンクションボックス無		◇	丸型露出ボックス	三方出
LEDブラケット	○			□	プルボックス	サイズは、注記による。
LEDブラケット	○	防塵・防雨型		□	防水プルボックス	SUS製 サイズは、注記による。
LEDスクエアダウンライト	○			■	防火区画貫通処理	国土交通大臣認定工法
LEDダウンライト	○			■	回路番号	
LEDダウンライト	○	ユニバーサル型		■	回路番号	
LEDダウンライト	○	ウォールウォッシャー型		---	天井裏へ配管配線	
LEDスポットライト	○			---	天井こぼし配線	
LEDテープライト	○			---	共用配管配線	
ライティングレール	○	2P15A 125V		---	露出配管配線	
人感センサー(視線)	▽	点滅タイプ		---	立上げ、引下げ配管配線	
人感センサー(子機)	▽	点滅タイプ		---	突き出し配管	
埋込スイッチ	●	1P15A×1				
埋込スイッチ	●	3W15A×1				

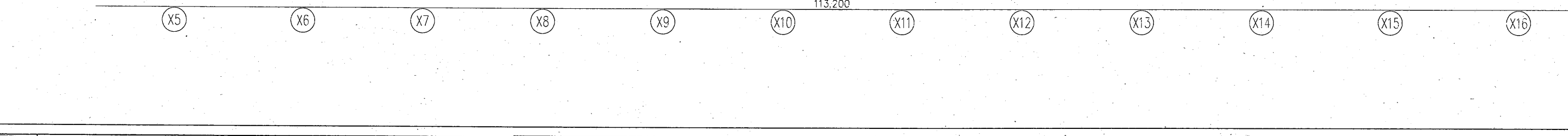
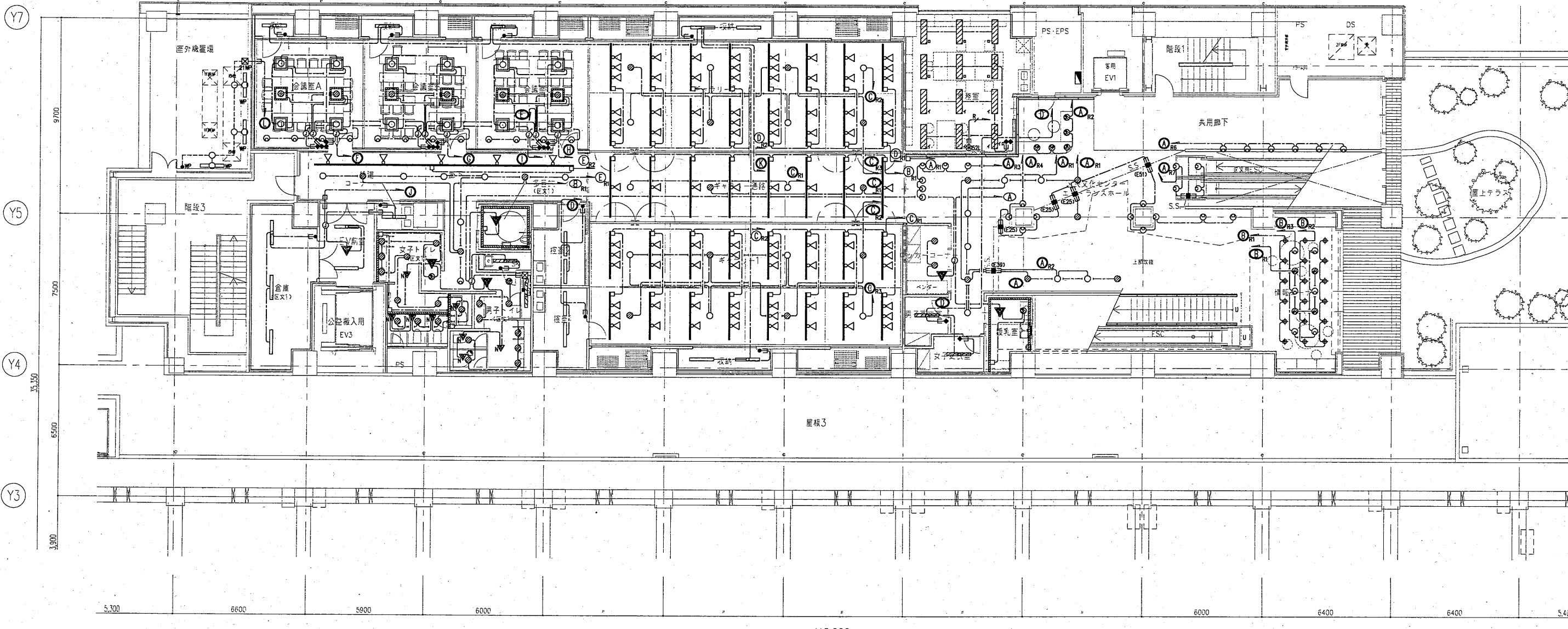
注記

- 特記なき配管配線は下記とする。
- 二重天井内は、原則としてこぼし配線とし、ケーブルの立上り、引下げ配線は、適合する配管で保護すること。
- ケーブルこぼし配線の防火区画貫通処理は、国土交通大臣が認定する工法により、処理を施すこと。
- 特記なきプルボックスのサイズは下記による。(併記WPは、SUS製 防水箱とする。)

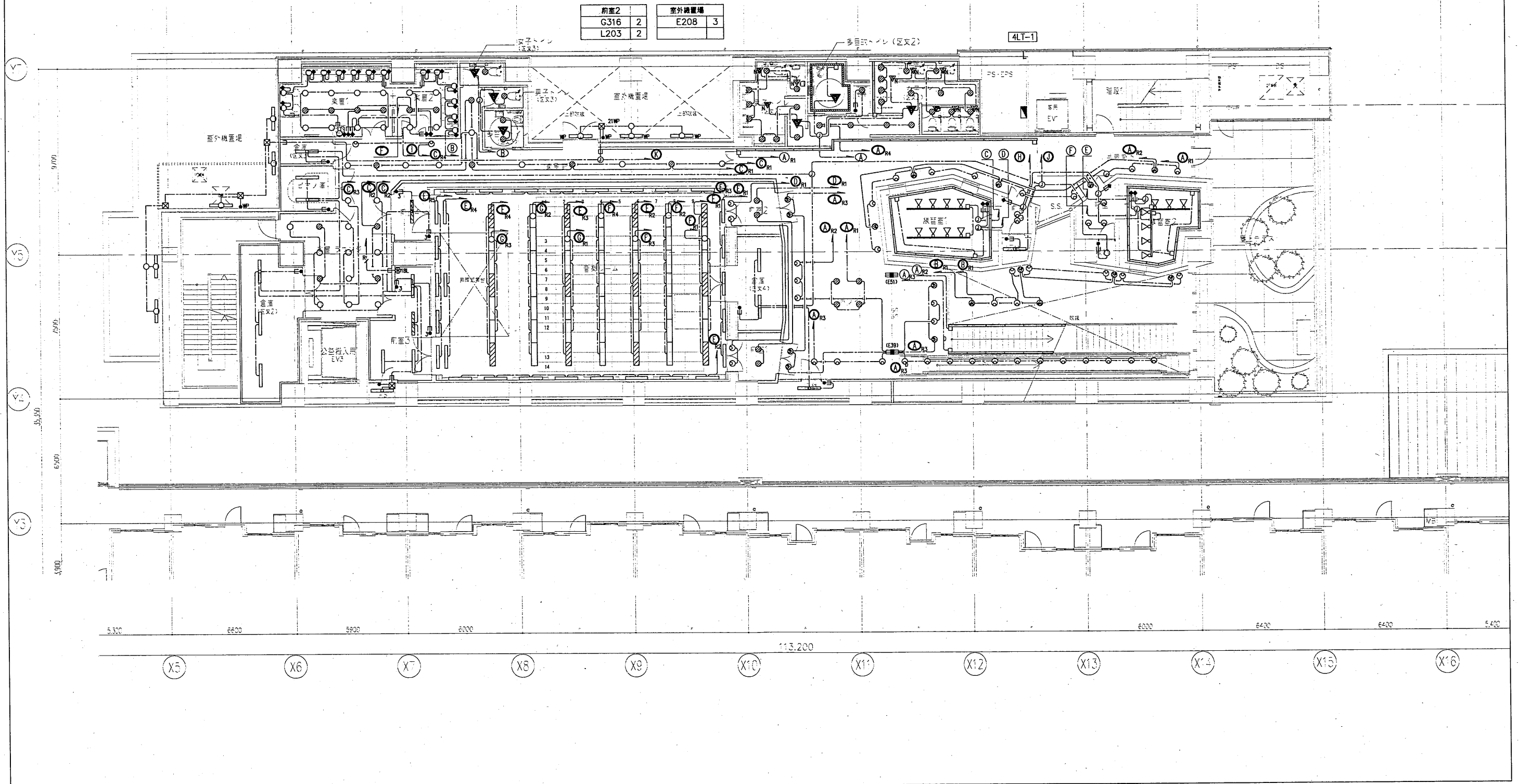
区21	200×200×100
区22	200×200×200

室外機置場	区分1女子トイレ	会議室A	控室2	ロッカーコーナー	区民文化センター エントランスホール
E208 3	I26 11 L203 1 P73 4.7	F599 6 L203 4	B206 2	H316 2	G316 13 L203 26 P73 12.5
廊下	SK	収納	控室1	男子更衣室	情報コーナー
O17 5 G316 9	B206 1	B206 1	B206 2	B206 1	L203 10 Q58 18
給湯コーナー	区分1男子トイレ	会議室B	ギャラリー2	女子更衣室	
B206 1	I26 8 L203 1	F599 6 L203 4	G316 8 O17 40	B206 1	
区分1倉庫	多目的トイレ	収納	ギャラリー通路	授乳室	
B206 3	P73 8.9	B206 1	G316 4 O17 8	L203 1 P73 8.5	
EV前室		会議室C	ギャラリー1	事務室	
B206 2		F599 6 L203 4	G316 8 O17 40	A363 12	
		収納		受付カウンター	
		B206 1		L203 5	

照明点検数表 (区民文化センター共用部)		照明点検数表 (区民文化センター音楽ルーム)	
盤名称	回路数	盤名称	回路数
3LT-1	42	4LT-1	18
4LT-1	52		
	10		



室外機置場 E208 5	来屋1 M133 12 N8 9	区分3女子トイレ M133 1	前室4 B206 1	音楽ルーム C35 49 D35 29	ホワイエ L203 26 G316 4 K385 12 I26 4 J26 16 P73 16.5	区分2男子トイレ I26 9	練習室1 O17 8 P73 17	練習室2 O17 7 P73 15.5
区分3倉庫 B206 1	来屋2 M133 6 N8 6	区分3男子トイレ M133 1	前室3 B206 4	二重壁内 B206 3		SK H316 1	前室(練習室1) L203 2	前室(練習室2) L203 3
区分2倉庫 B206 3	来屋通路 M133 12 L203 2	区分3多目的トイレ M133 2	PS B206 1	区分4倉庫 B206 2	収納 B206 1	区分2多目的トイレ P73 9.8	収納 B206 1	収納 H316 1
ピアノ庫 B206 2	来屋ラウンジ M133 15	区分3多目的トイレ M133 2		前室1 G316 2 L203 2	階段 P73 14.5	区分2女子トイレ I26 12 P73 2.7		
				前室2 G316 2 L203 2	室外機置場 E208 3			



凡例			注記		
記号	名称	概要	記号	名称	概要
主配線盤	主配線盤	AI工事	防火区画貫通処理	防火区画貫通処理	AI工事
端子盤	端子盤	AI工事	防火区画貫通処理	防火区画貫通処理	CI工事 国土交通大臣認定工法
電話交換機	電話交換機	CI工事	ケーブルラック	ケーブルラック	AI工事
電話交換機	電話交換機	別途工事	ケーブルラック	ケーブルラック	CI工事
電話アウトレット	電話アウトレット	壁付モジュラージャック 6極4芯	天井・壁内配管配線	天井・壁内配管配線	
		併記◎：内外線用	天井こころし配線	天井こころし配線	
		併記◎FAX：FAX用	露出配管配線	露出配管配線	
		併記◎PT：公衆用	床埋込配管配線	床埋込配管配線	
ブルボックス	ブルボックス	サイズは、注記による。	ラック配線	ラック配線	
WP	防水ブルボックス	SUS製 サイズは、注記による。	立上げ、引下げ配管配線	立上げ、引下げ配管配線	
E1	接地盤	AI工事 電話交換機用			

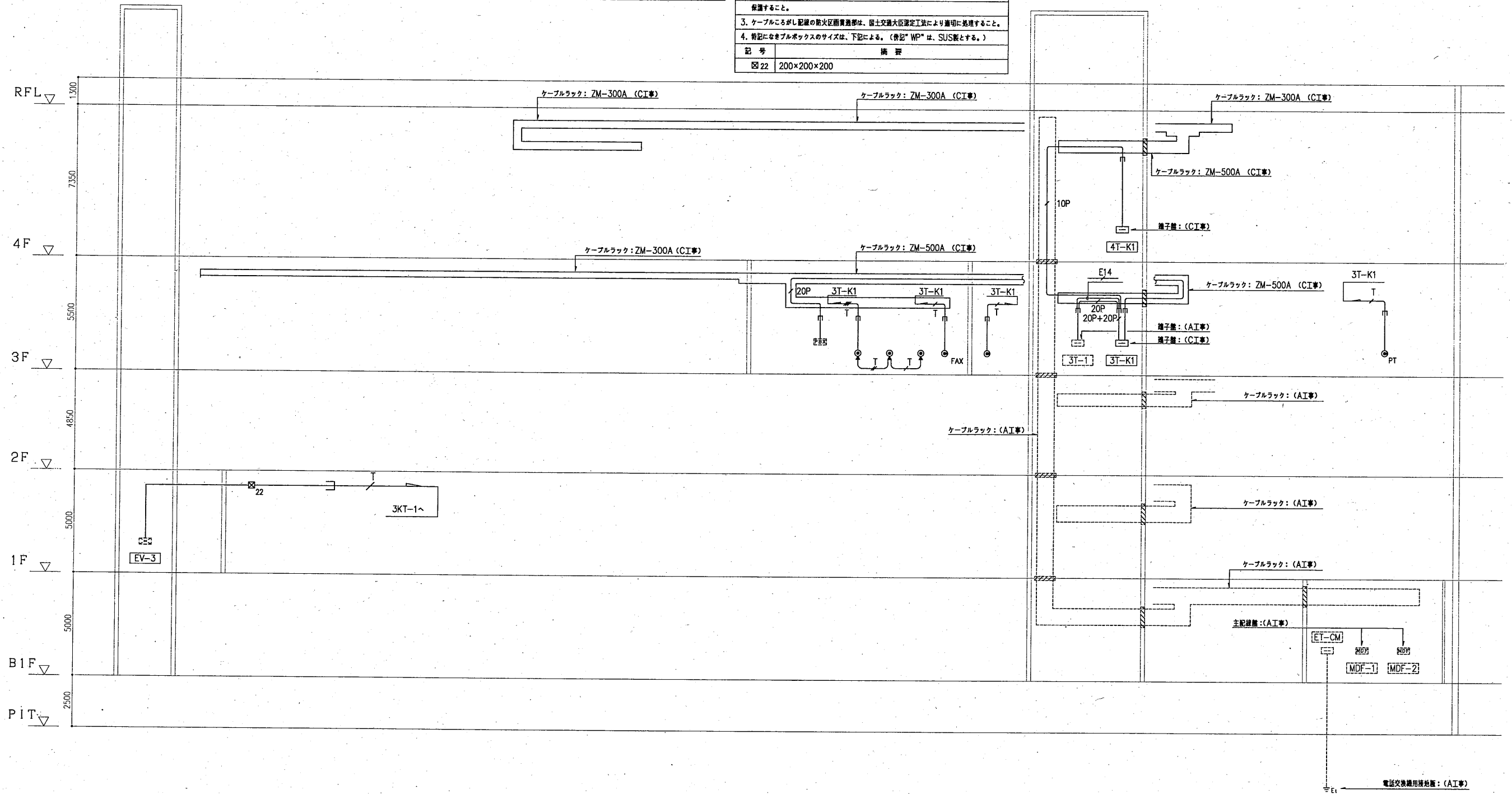
記号	配線
E14	EM-IE14*
EM-BTIE0.4-2P	保護管 (PF22)
EM-BTIE0.4-2P*2	保護管 (PF22)
EM-BTIE0.4-2P*3	保護管 (PF22)
EM-TKEE0.5-20P	保護管 (PF28), (E31)
EM-TKEE0.5-20P*2	保護管 (E51)
EM-TKEE0.5-50P*2	保護管 (E51)

注記

- 併記に無き配管配線は、下記による。
- 電話交換機用の接地E1は、AI工事において、専用の電話交換機用接地盤から共用端子盤まで敷設されるため、CI工事に於いて共用端子盤から3T-K1~EM-IE14*を敷設し、接続する。
- 二重天井内は、原則としてこころし配線とし、ケーブルの立上り、引下げ配線は、適合する配管で保護すること。
- ケーブルこころし配線の防火区画貫通処理は、国土交通大臣認定工法により適切に処理すること。
- 併記になきブルボックスのサイズは、下記による。(併記"WP"は、SUS製とする。)

記号	概要
22	200×200×200

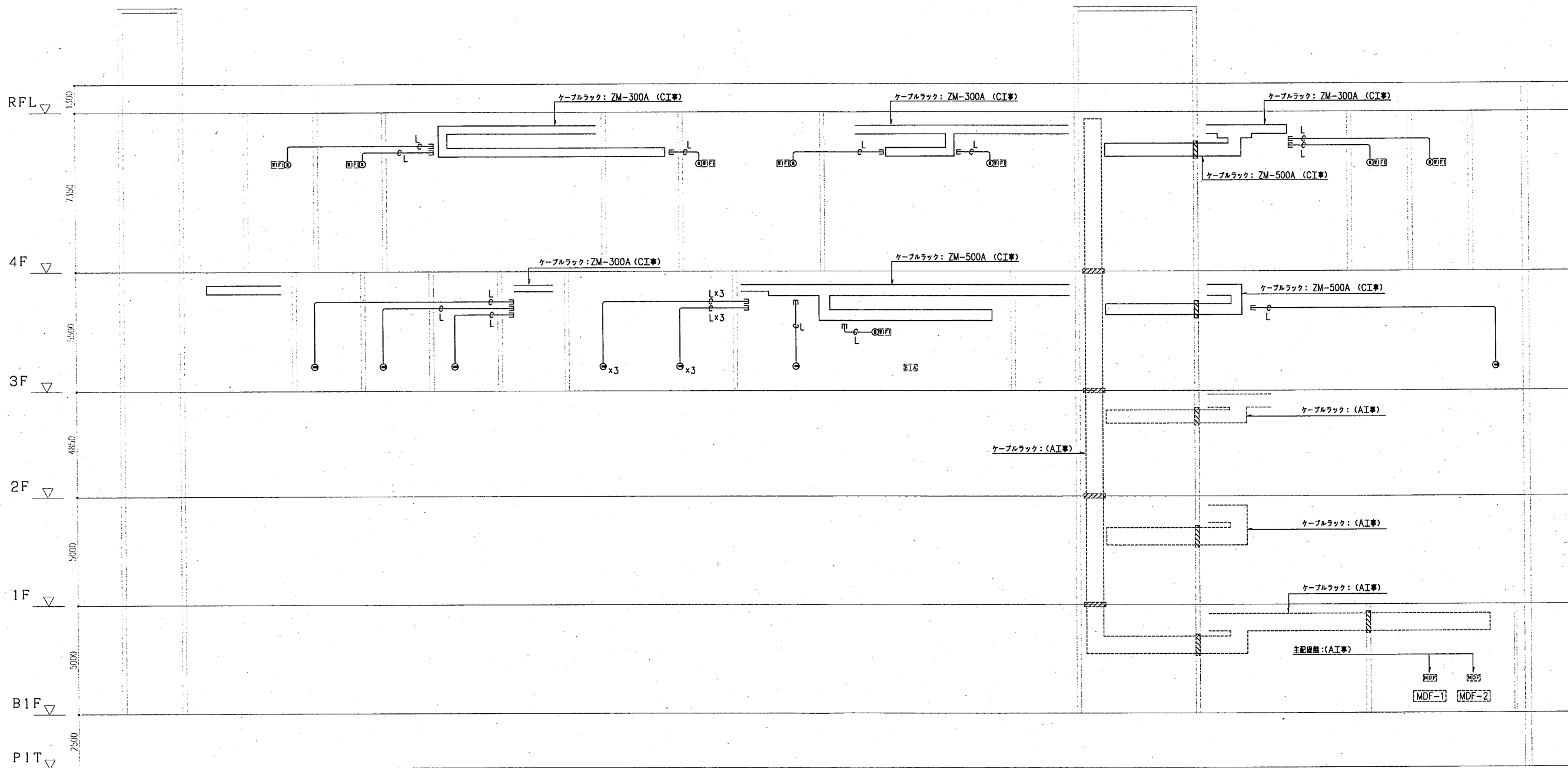
端子名称	TEL	予備
3T-K1	20P	10P
4T-K1	10P	10P



訂正履歴

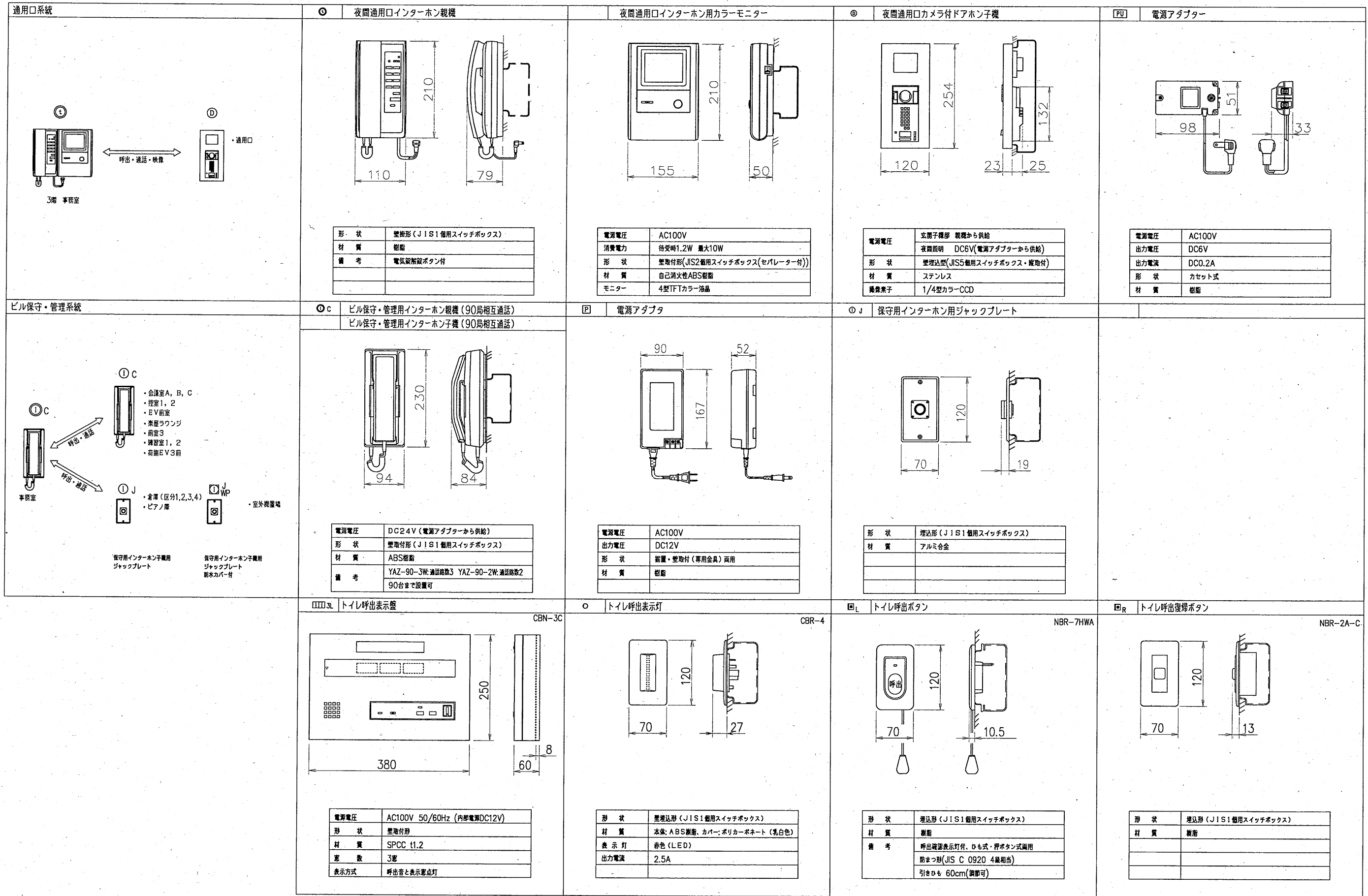
凡例		
記号	名称	施 工 要
①	主配線盤	A工事
②	情報機器収納ラック (19インチラック)	C工事 (別途工事)
③	無線LAN用アクセスポイント	C工事 (別途工事)
④	LAN用アウトレット	天井付モジュラージャック 8線85 (Cat6e)
⑤	LAN用アウトレット	壁付モジュラージャック 8線85 (Cat6e)
⑥	防火区画貫通処理	A工事
⑦	防火区画貫通処理	C工事 国土交通大臣認定工法
⑧	ケーブルラック	A工事
⑨	ケーブルラック	C工事 : 電話交換設備工事
⑩	空配管	呼び準入量 (1.2mm以上) 入量

注 記	
1. 特記に無き配管配線は、下記による。	
①	LANケーブル用空配管 (PF22), (E25)
②	光ケーブル用空配管 (E31)
2. 二重天井内は、原則として吊り配線とし、ケーブルの立上り、引下げ配線は、適合する配管で保護すること。	
3. ケーブルこらし配線の防火区画貫通部は、国土交通大臣認定工法により適切に処理すること。	

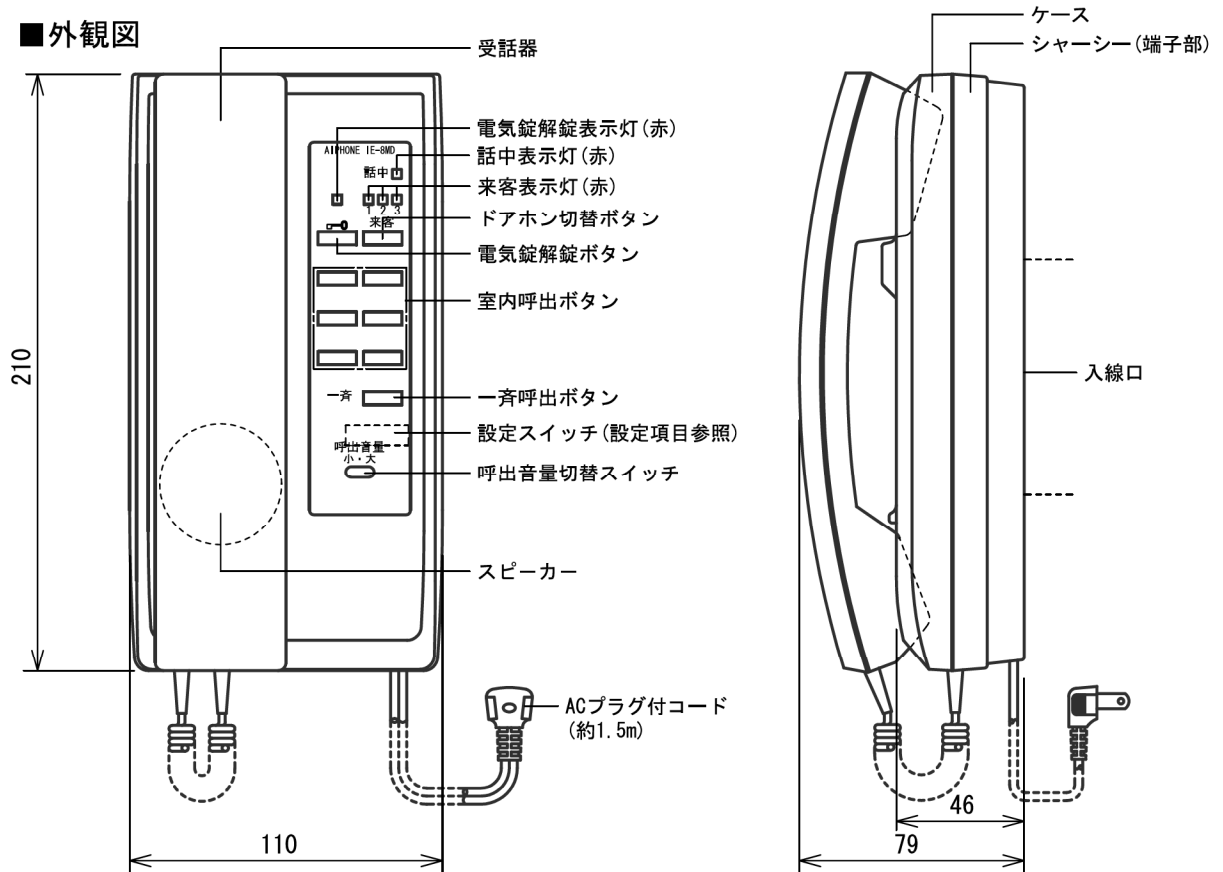


訂正履歴	

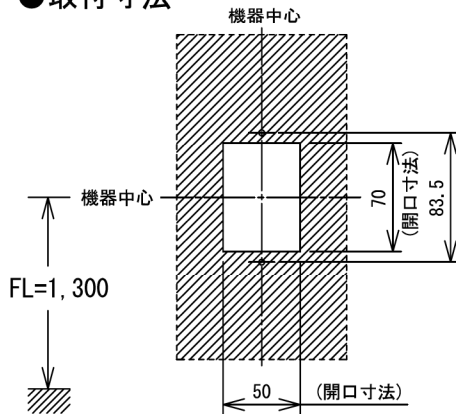
図面	LANケーブル幹線設備_系統図	図面番号	E - 016
縮尺	A1:S=NS (A3:S=NS)		
件名	瀬谷駅南口第1地区第一種市街地再開発事業に伴う 区民文化センター内装工事	作成日	



■ 外観図



● 取付寸法



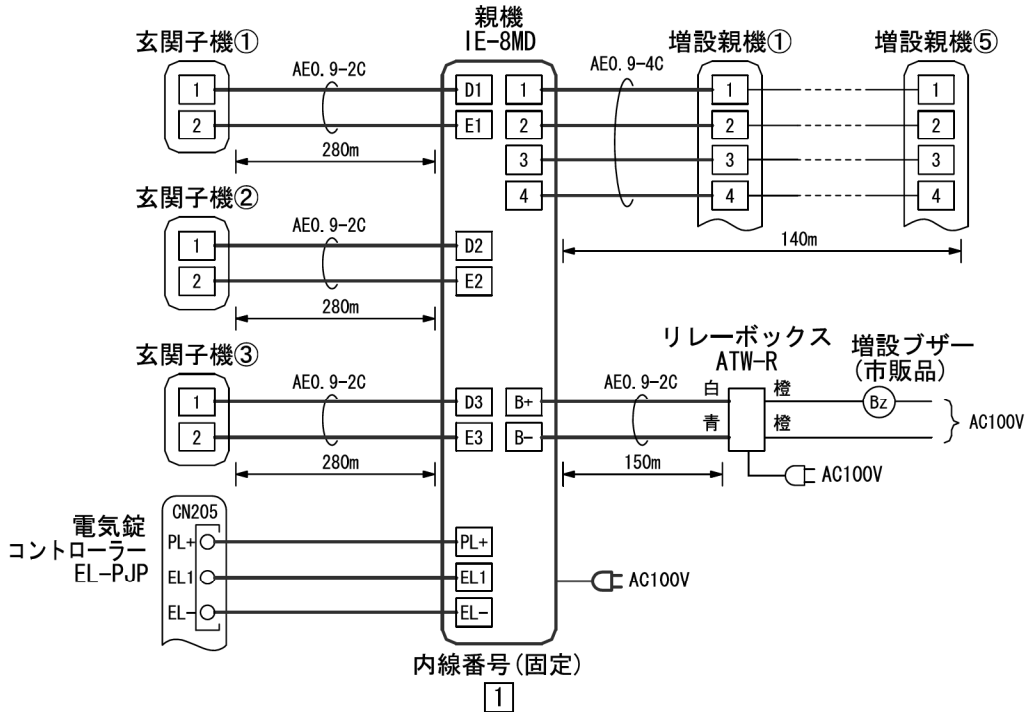
■ 仕様

電源電圧	AC100V 50/60Hz	色調	エッグホワイト (5Y9/0.2 近似マンセル値)
消費電力	待受時1.5W 最大6.5W	呼出音	玄関子機① 4点打(ピンポーン, ピンポーン)
通話方式	電話形同時通話		玄関子機② 2点打(ピンポーン)
玄関子機	3台		玄関子機③ 8点打(ピンポン, ピンポン, ピンポン, ピンポン)
増設親機	5台		増設親機
形状	据置・壁取付両用型		室内呼出: 電子音(プー)後, 音声直接呼出 一斉呼出: 電子音(ポーン)後, 音声直接呼出
適合ボックス	JIS1個用スイッチボックス	備考	呼出移報接点付
材質	自己消火性ABS樹脂		リレーボックス(ATW-R)使用
質量	約870g		

品名	親機	図名	外観図/仕様	単位	mm	作成	2012年5月25日
品番	IE-8MD	図番	I38052-1-2	頁	1/2	改訂	4

アイホン株式会社

■ 接続図



■ 制約事項

- 内線番号 1 は固定。
- 増設ブザーはドアホン呼出音が鳴っている間、または室内音声呼出、一斉呼出を受けている間のみ鳴動する。応答するとブザー音は止まる。
- 電気錠アダプター・コントローラーは当社製品を使用のこと。

■ 機能一覧

- 玄関子機からの呼出/通話 (各玄関子機からの呼出音鳴動、来客表示灯点灯)
- 室内呼出ボタン押下による個別呼出 (呼出音鳴動、音声直接、話中表示灯点灯)
- 一斉呼出ボタン押下による一斉呼出 (予告音鳴動、音声直接、話中表示灯点灯)
- ドアホン切替ボタン押下による玄関モニターの選択 (玄関子機①, ②, ③)
- 玄関子機からの呼出音の個別カット (規制)
- 電気錠解錠ボタン押下による電気錠の解錠 (解錠表示灯点灯)
- リレーボックス追加により増設ブザー (市販品) 鳴動

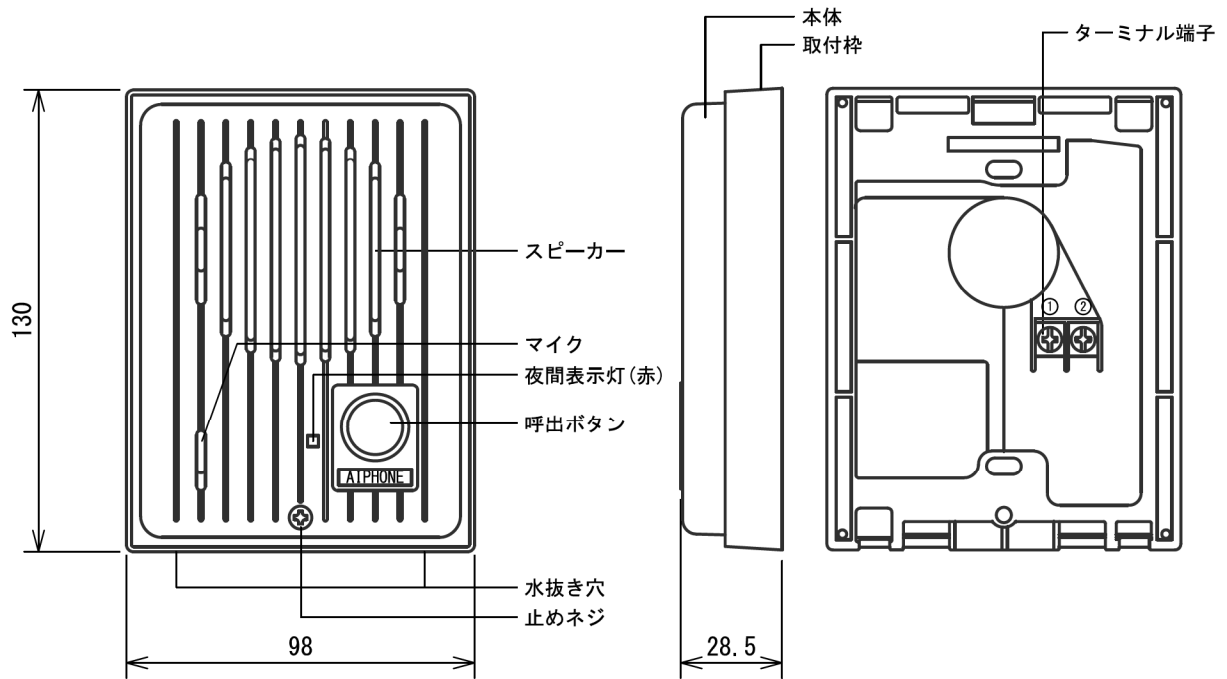
■ 設定項目

- ドアホン呼出規制.....設定スイッチ1~3

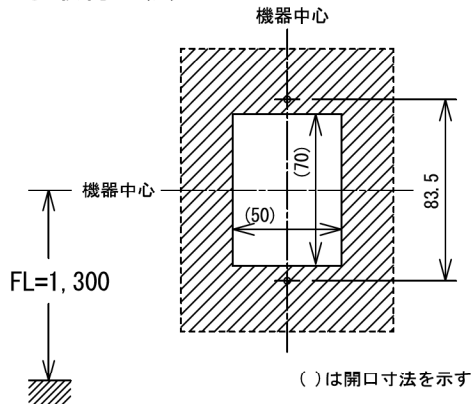


品名	親機	図名	接続図/制約事項/機能一覧/設定項目		単位	mm	作成	2011年12月22日
品番	IE-8MD	図番	138052-2-2	頁	2/2	改訂	4	アイホン株式会社

■ 外観図

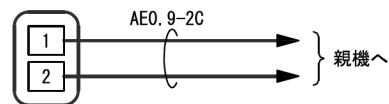


● 取付寸法



■ 接続図

玄関子機
IF-DA



- 通達距離は接続する親機参照

■ 制約事項

- コーキング処理する場合は水抜き穴をふさがないこと。
- 適合サインポスト
パナソニック(株)製SP型、SS型、GS型
ユニサス ブロックタイプ、ユニサス ブロックスリムタイプ

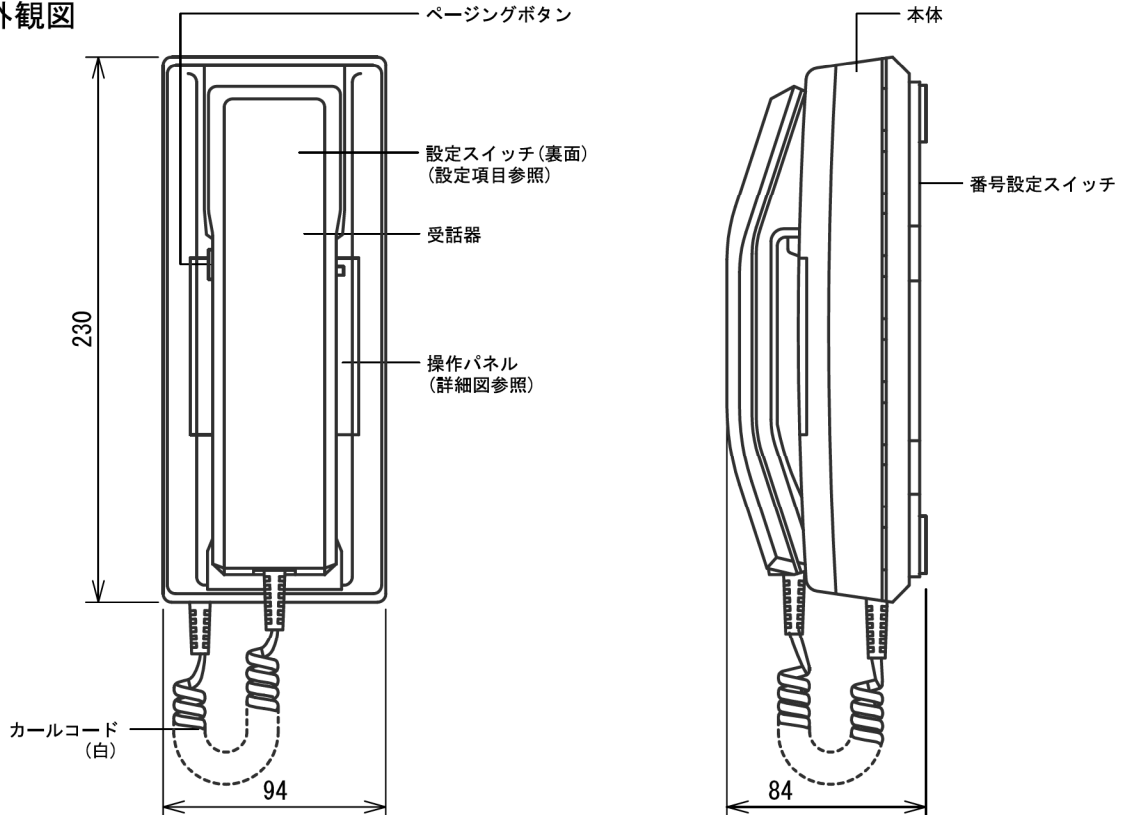
■ 機能一覧

- 呼出ボタン押下による親機への呼出/通話
- 親機通電時夜間表示灯点灯

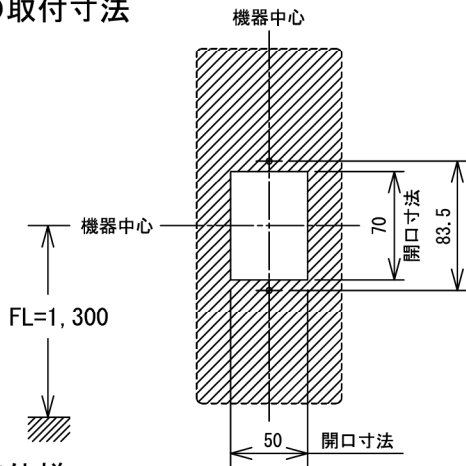
■ 仕様

電源電圧	DC4.5V~6V(通話時 約DC9V) 親機から供給	適合ボックス	JIS1個用スイッチボックス					
通話方式	拡声(同時)通話	材質	自己消火性PC+PS樹脂					
通電表示灯電流	1mA	質量	約200g					
出カインピーダンス	600Ω	色調	チョコレートブラウン(7YR2.4/0.5 近似マンセル値)					
形状	壁取付型	備考	防雨形(JIS C 0920 IPX3 相当)					
品名	玄関子機	図名	外観図/接続図/制約事項/ 機能一覧/仕様	単位	mm	作成	2020年3月17日	
品番	IF-DA	図番	I33615-1-1	頁	1/1	改訂	9	アイホン株式会社

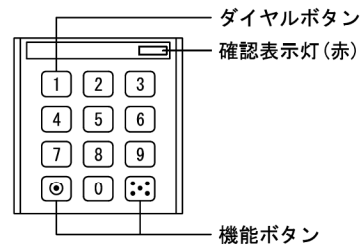
■ 外観図



● 取付寸法



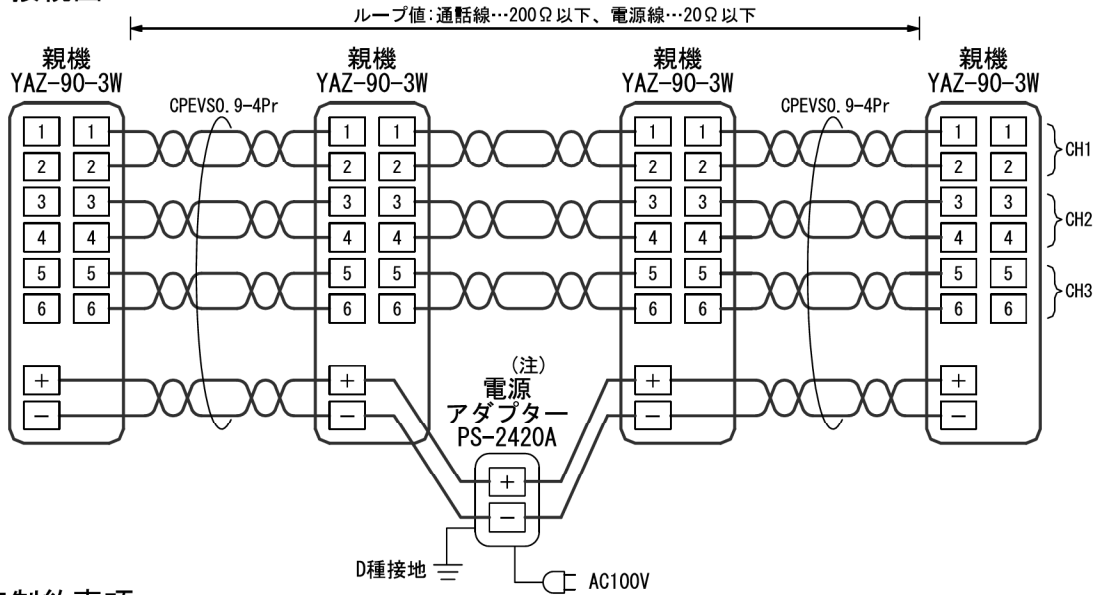
操作パネル詳細図



■ 仕様

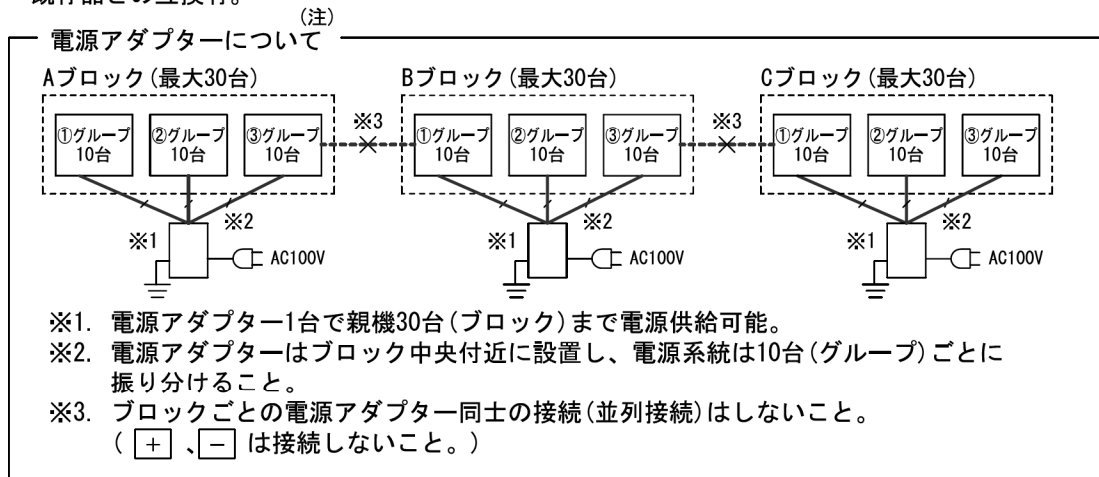
電源電圧	DC24V(電源アダプターから供給)	最大接続台数	90台						
消費電流	待受時25mA 最大80mA	呼出音	電子音(プルプル)後、音声直接呼出						
通話方式	電話型同時通話式(秘話方式)	形状	壁取付型						
通話路数	最大3通話路	適合ボックス	JIS1個用スイッチボックス						
許容線路抵抗	通話線・ループ抵抗値200Ω以下 総配線距離 3km 電源線・ループ抵抗値20Ω以下 1系統あたり最長 300m (電源アダプター1台あたり)	材質	ABS樹脂						
		質量	約700g						
		色調	スノーホワイト(5Y9.3/0.1 近似マンセル値)と パールグレー(2.5Y7.9/0.2 近似マンセル値)のツートーン						
品名	親機	図名	外観図/仕様	単位	mm	作成	2010年5月14日		
品番	YAZ-90-3W	図番	Y57255-1-2	頁	1/2	改訂	3	アイホン株式会社	

■ 接続図



■ 制約事項

- 通話CHごとにペアケーブルを使用すること。
- CPEVツイストペアケーブル(シールド付)を使用すること。
- 当社専用電源アダプター(PS-2420A)を使用すること。
- 既存品との互換有。



■ 機能一覧

- 受話器を取り上げ、テンキー押下による他親機の呼出/通話(確認表示灯点灯)
- 話中予約(キャンプオン)セット(確認表示灯点滅)
- 秘書転送セット(確認表示灯点滅)
- 通話転送(通話中の転送可能)
- 3者通話
- ページングボタン押下によるページング放送(ページングアダプターが設置されている場合のみ)

■ 設定項目

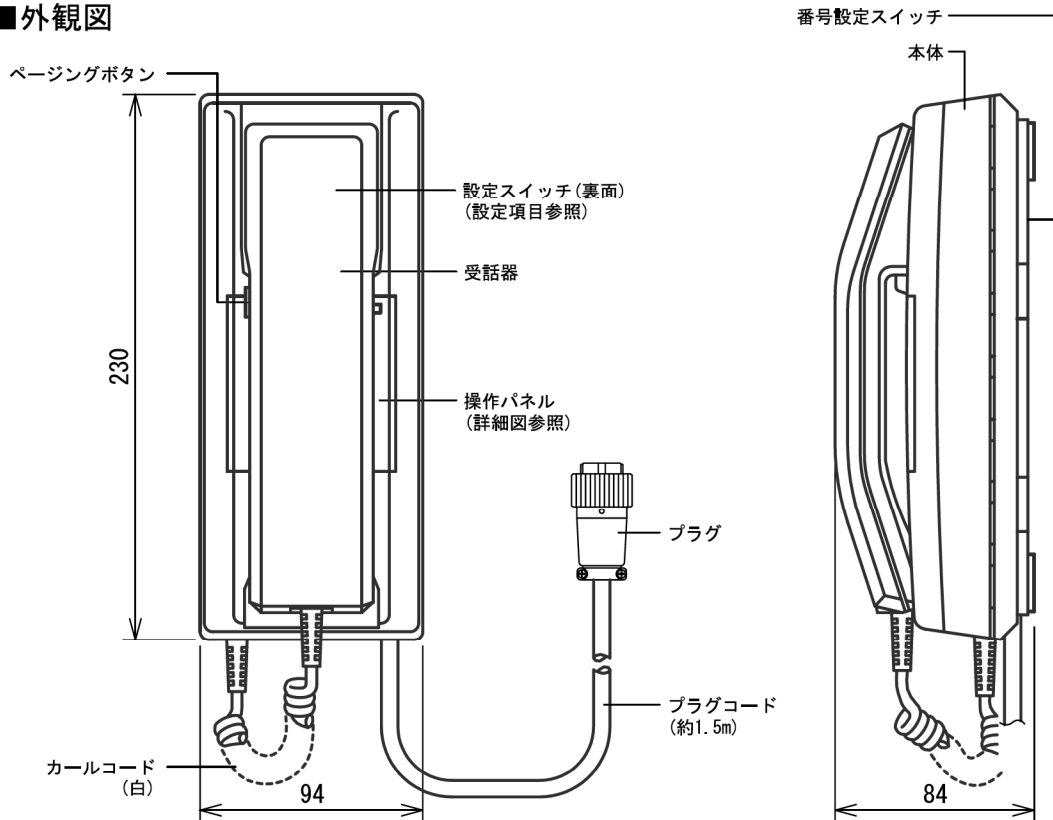
- 呼出番号設定(10~99番).....本体裏面

設定スイッチ

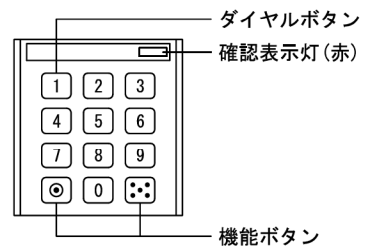


品名	親機	図名	接続図/制約事項/機能一覧/設定項目		単位	mm	作成	2004年3月10日
品番	YAZ-90-3W	図番	Y57255-2-2	頁	2/2	改訂	1	アイホン株式会社

■ 外観図



操作パネル詳細図

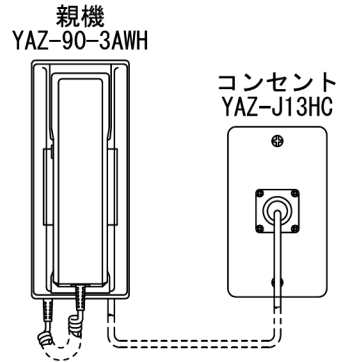


■ 仕様

電源電圧	DC24V(電源アダプターから供給)	呼出音	電子音(プルプル)後、音声直接呼出
消費電流	待受時25mA 最大80mA	形状	据置型
通話方式	電話型同時通話式(秘話方式)	適合ボックス	JIS1個用スイッチボックス
通話路数	最大3通話路	材質	自己消火性ABS樹脂
許容線路抵抗	通話線 200Ω以下・ループ値 (総延長距離 3km)	質量	約900g
	電源線 20Ω以下・ループ値(300m)	色調	スノーホワイト(5Y9.3/0.1 近似マンセル値)と パールグレー(2.5Y7.9/0.2 近似マンセル値)のツートーン
最大接続台数	90台		

品名	親機	図名	外観図/仕様		単位	mm	作成	2008年2月25日
品番	YAZ-90-3AWH	図番	YZ51001-1-2	頁	1/2	改訂	1	アイホン株式会社

■ 接続図



■ 機能一覧

- 受話器を取り上げ、テンキー押下による他親機の呼出/通話(確認表示灯点灯)
- 話中予約(キャンプオン)セット(確認表示灯点滅)
- 秘書転送セット(確認表示灯点滅)
- 通話転送(通話中の転送可能)
- 3者通話
- ページングボタン押下によるページング放送(ページングアダプターが設置されている場合のみ)

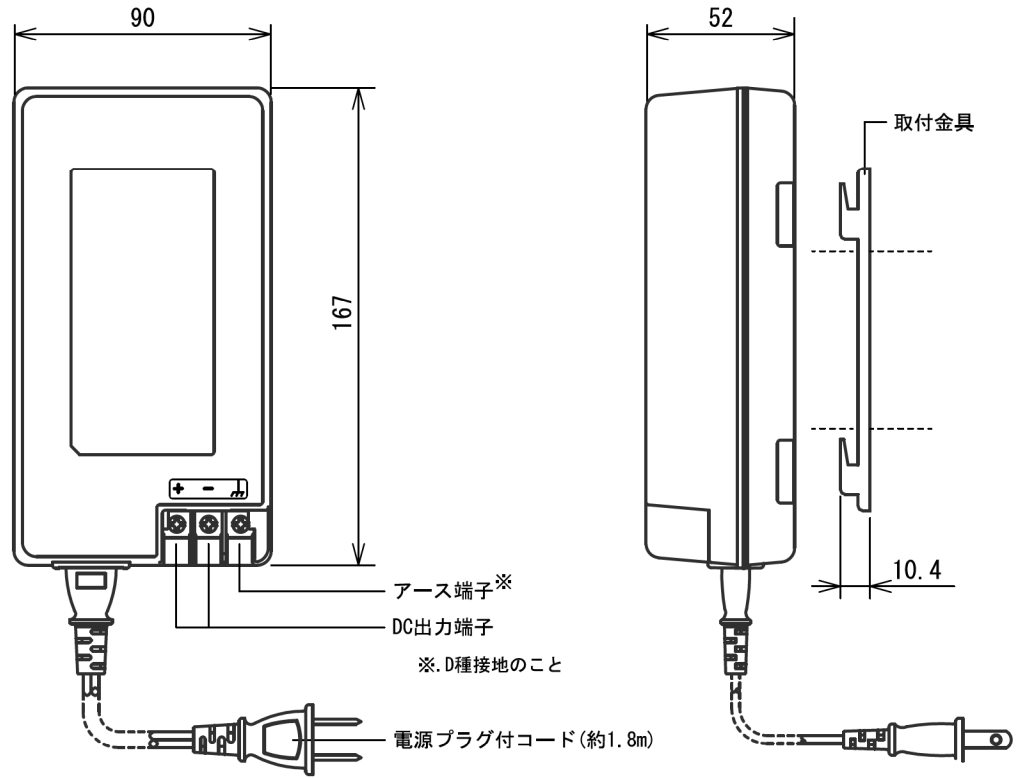
■ 設定項目

- 呼出番号設定(10~99番) 本体裏面

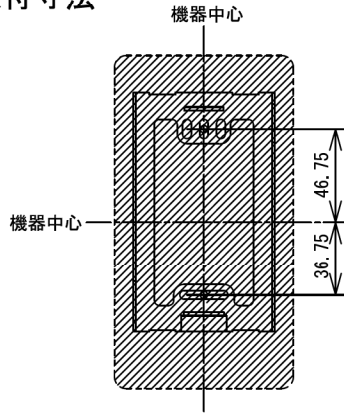


品名	親機	図名	接続図/機能一覧/設定項目		単位	mm	作成	2008年2月25日
品番	YAZ-90-3AWH	図番	YZ51001-2-2	頁	2/2	改訂	1	アイホン株式会社

■ 外観図



● 取付寸法



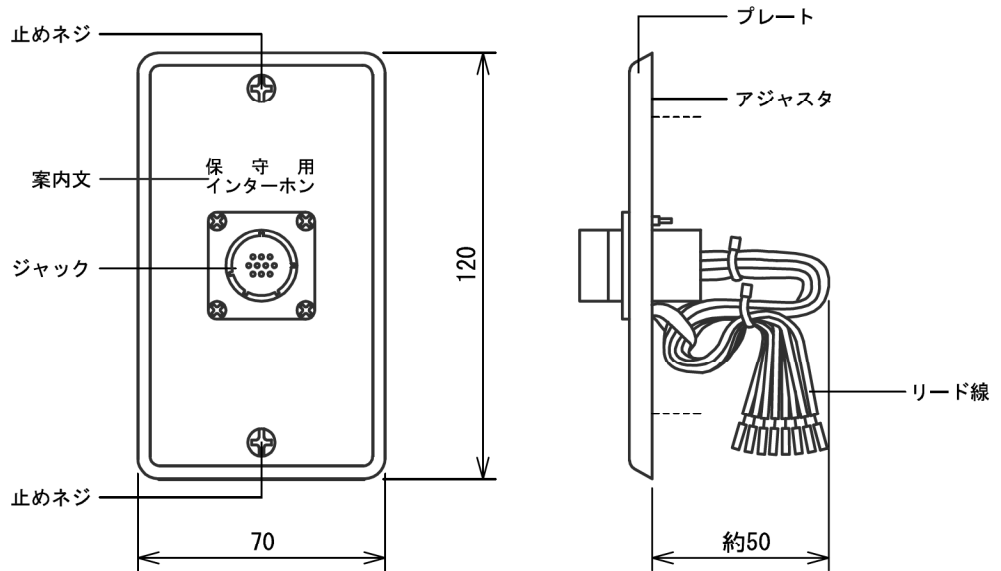
■ 制約事項

- アイホン社製インターホン専用電源のため、他の用途には使用しないこと。

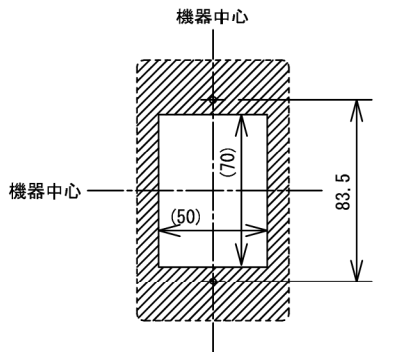
■ 仕様

電源電圧	AC100V 50/60Hz	形状	据置・壁取付両用					
入力容量	110VA	材質	難燃性樹脂					
出力電圧	DC24V	質量	約400g(電源コードを除く)					
出力電流	2A	色調	ブラック(N1 近似マンセル値)					
使用周囲温度	0~40°C	備考	電気用品安全法認証品					
品名	電源アダプター	図名	外観図/制約事項/仕様	単位	mm	作成	2015年12月25日	
品番	PS-2420A	図番	P60813-1-1	頁	1/1	改訂	3	アイホン株式会社

■ 外観図



● 取付寸法



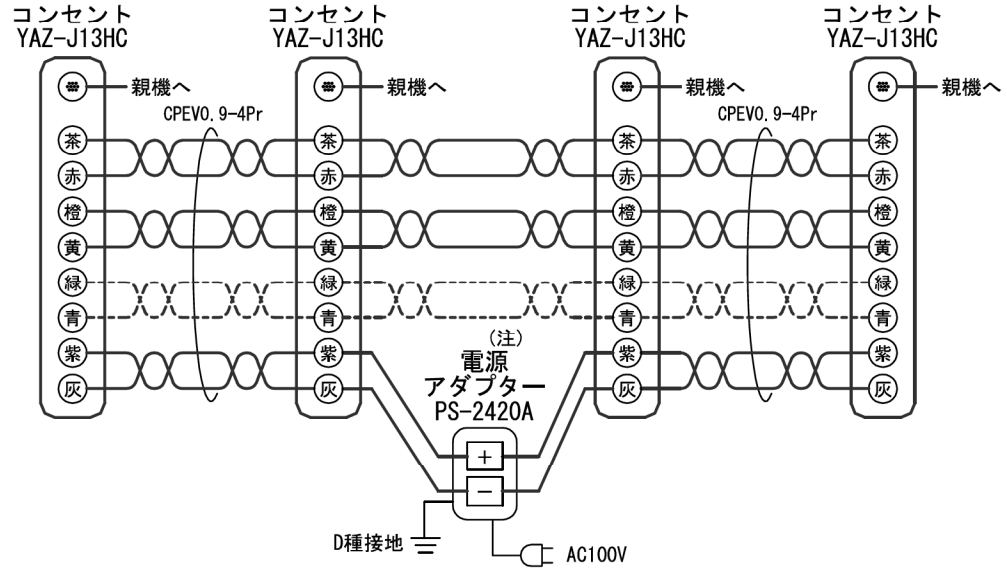
()は開口寸法を示す

■ 仕様

形状	壁埋込型		
適合ボックス	JIS1個用スイッチボックス		
材質	アルミ合金		
質量	約50g		
備考	YAZ-90-2AHC、YAZ-90-3AHC専用		
	屋内用		

品名	コンセント	図名	外観図/仕様	単位	mm	作成	2011年5月17日	
品番	YAZ-J13HC	図番	YZ51927-1-2	頁	1/2	改訂	5	
							アイホン株式会社	

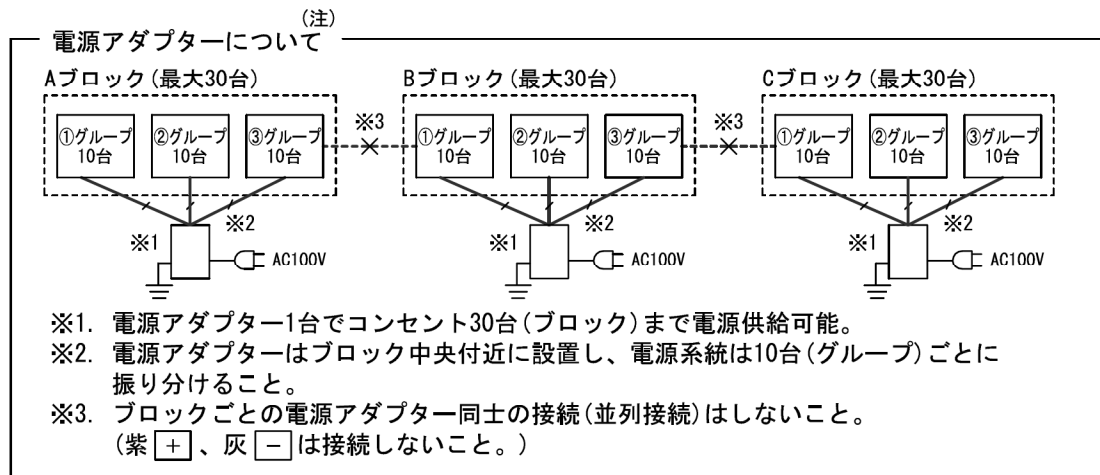
■ 接続図



----- は3通話路のとき接続する

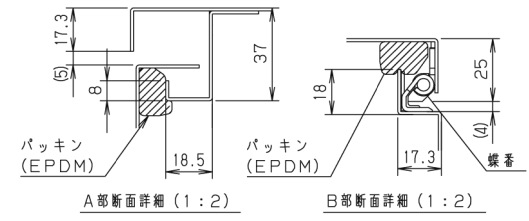
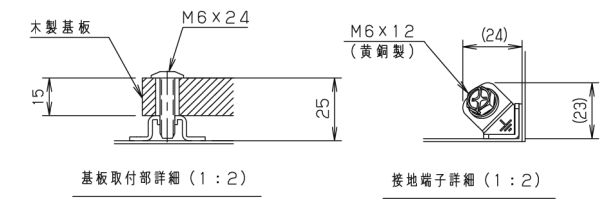
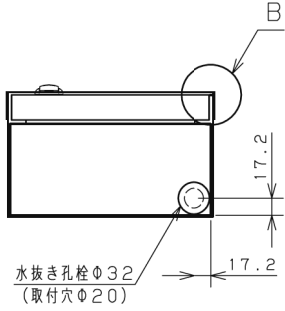
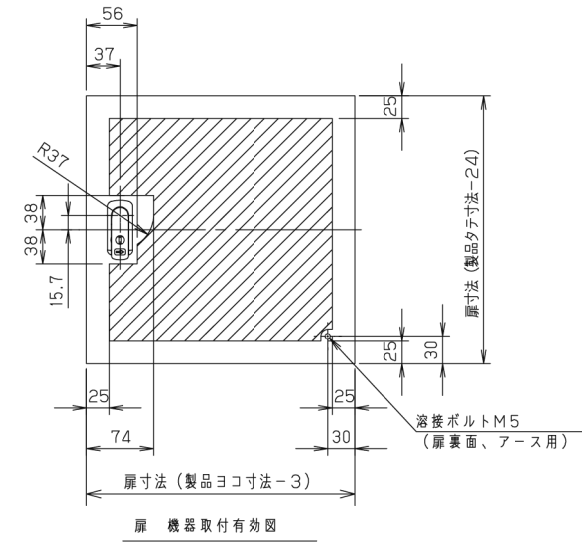
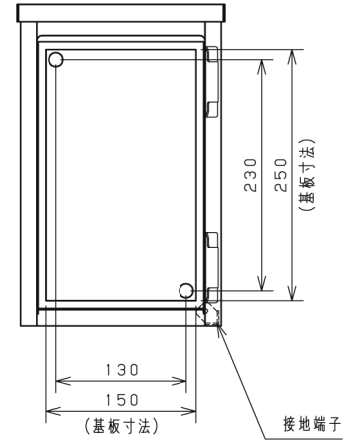
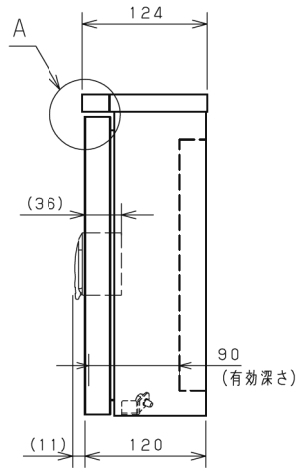
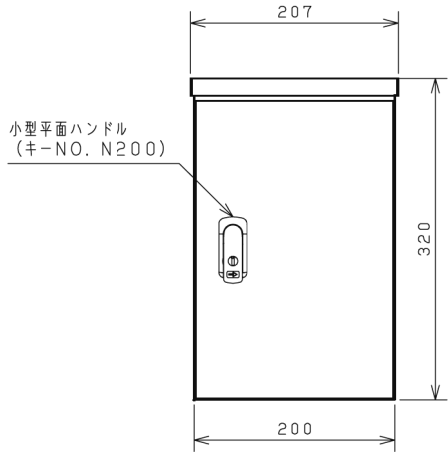
■ 制約事項

- 通話CHごとにペアケーブルを使用すること。
- CPEVツイストペアケーブル(シールド付)を使用すること。
- 当社専用電源アダプター(PS-2420A)を使用すること。



品名	コンセント	図名	接続図/制約事項		単位	mm	作成	2007年2月16日
品番	YAZ-J13HC	図番	YZ51927-2-2	頁	2/2	改訂	2	アイホン株式会社

付属品リスト		
部品名	用途	入数
キー	キーNo. N200	1
取扱説明書		1



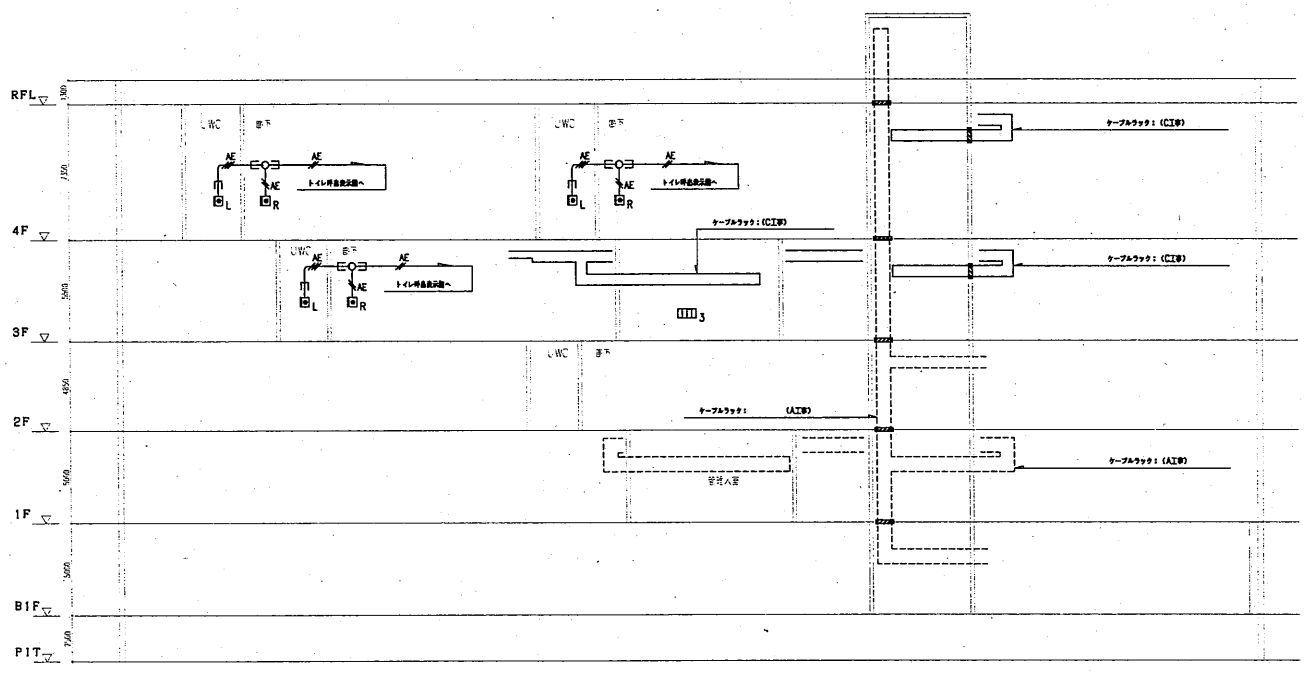
特記事項

※1 扉開角度は約115°です。

キャビネット仕様			品名	
形式	屋外用		屋外用小型ボックス	
ボデー	鋼板 t1.2		OAB12-23	
ドア	鋼板 t1.2		図番	1/1
基板	木板 t15		尺	
塗装色	ライトベージュ (5Y7/1)		度	1:5
IP	保護等級 IP44			
質量	製品質量 3.6kg		作成日 2010年 3月 8日	

凡例	記号	名称	備考
	□□□h	トイレ呼出表示機	hは階数を示す
	○	トイレ呼出表示灯	警灯
	□L	トイレ呼出ボタン	警灯・確認灯付 自己検知型
	□R	トイレ呼出警報ボタン	警灯
	---	ケーブルラック	電話設備工事
	---	天井・壁いんべい配管配線	
	---	天井・壁いんべい配線	
	---	ケーブルラック配線	

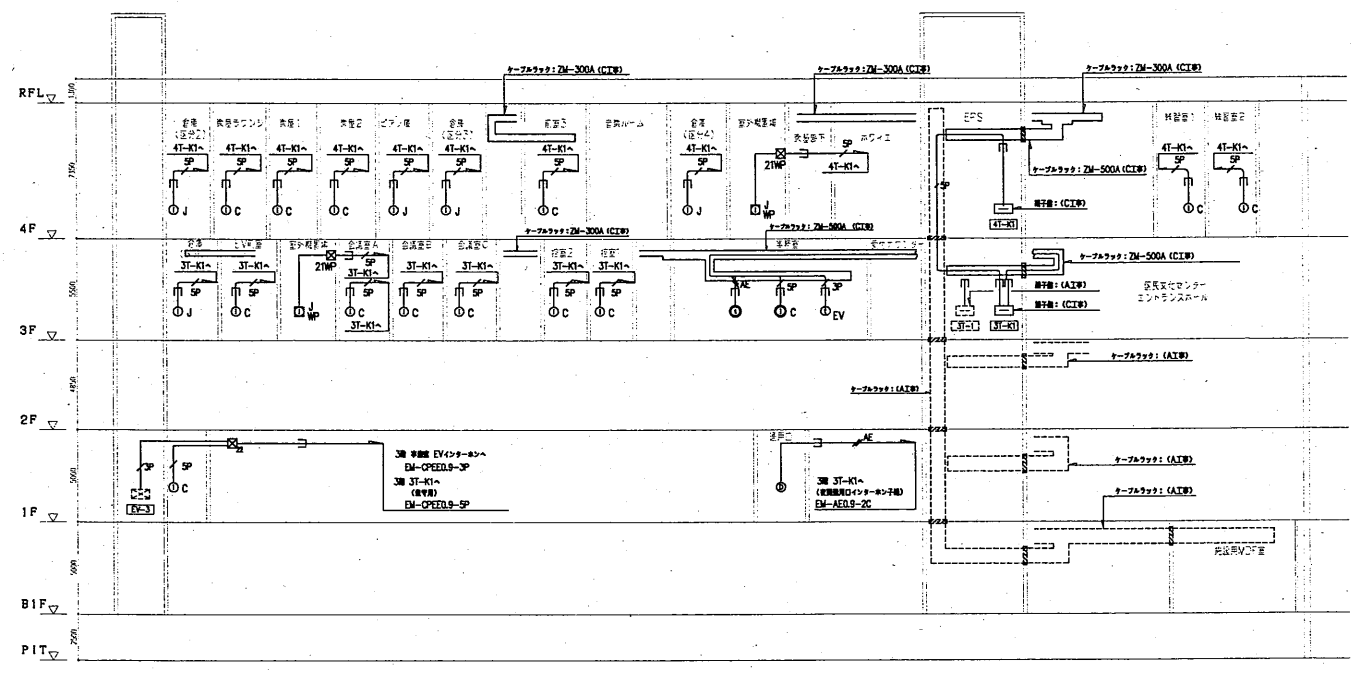
注記	
1. 特記のない配管配線は、下記による。	
記号	配線
EM-AEO.9-2C	保護管 (PF16)
EM-AEO.9-3C	保護管 (PF16)
2. 二重天井内は、原則としてごし配線とし、ケーブルの立上り、引下り配線は、適合する配管で保護すること。	
3. ケーブルごし配線の防火区画貫通部は、前後1m適合する電線管(金属管)で保護すること。又、防火上必要な責任切替も同様とする。	



トイレ呼出設備 系統図

凡例	記号	名称	備考
	○	警報用モニター用インターホン装置	
	◎	警報用モニター用インターホン装置	
	○C	ビル警守・警報用インターホン装置	
	◎C	ビル警守・警報用インターホン装置	
	□C	ビル警守・警報用インターホン装置	
	◎Ev	エレベーターインターホン	
	---	ケーブルラック	電話設備工事
	---	天井・壁いんべい配管配線	
	---	天井・壁ごし配線	
	---	貫通配管配線	
	---	ケーブルラック配線	

注記	
1. 特記のない配管配線は、下記による。	
記号	配線
EM-AEO.9-2C	保護管 (PF16), (E19)
EM-CPEE0.9-3P	保護管 (PF22), (E25)
EM-CPEE0.9-5P	保護管 (PF22), (E25), (G22)
2. 二重天井内は、原則としてごし配線とし、ケーブルの立上り、引下り配線は、適合する配管で保護すること。	
3. ケーブルごし配線の防火区画貫通部は、前後1m適合する電線管(金属管)で保護すること。又、防火上必要な責任切替も同様とする。	



インターホン設備 系統図

凡例			注記		
記号	名称	摘要	記号	名称	摘要
☐	端子盤	A工事	---	天井・壁隠ぺい配管配線	
☐	端子盤	C工事	---	天井こぼし配線	
⌈	パラボラアンテナ	A工事 (BS・110°CS 衛星放送受信用)	---	露出配管配線	
⌈	テレビアンテナ	A工事 (地上波デジタル放送受信用)	---	床埋込配管配線	
⌈	モニターディスプレイ A	舞合音響設備工事	⌈	ラック配線	
⌈	モニターディスプレイ B	舞合音響設備工事	⌈	立上げ、引下げ配管配線	
⊙ _R	直列ユニット	CS-7F-RW			
⊙ _{2R}	直列ユニット	CS-77F-RW			
⌈	防火区画貫通処理	A工事			
⌈	防火区画貫通処理	C工事 国土交通大臣認定工法			
---	ケーブルラック	A工事			
---	ケーブルラック	C工事			

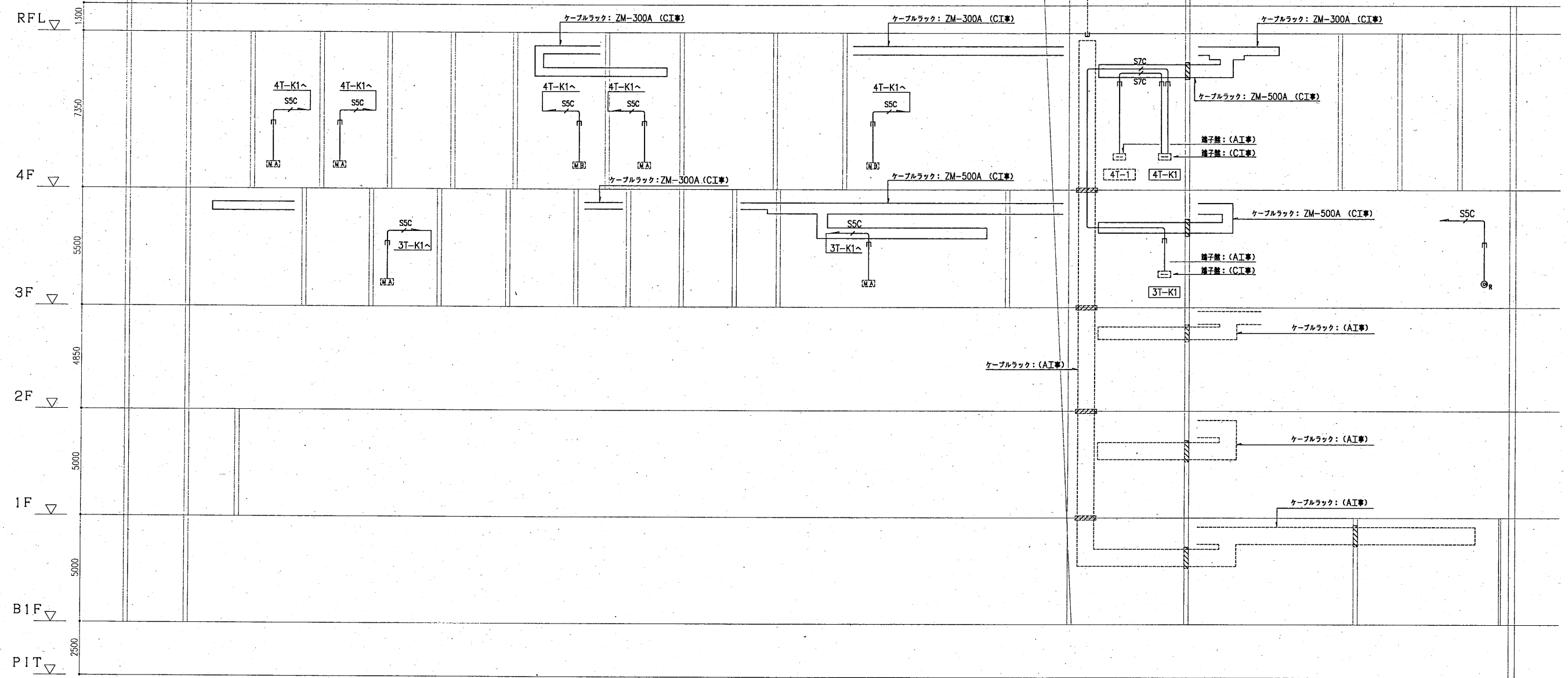
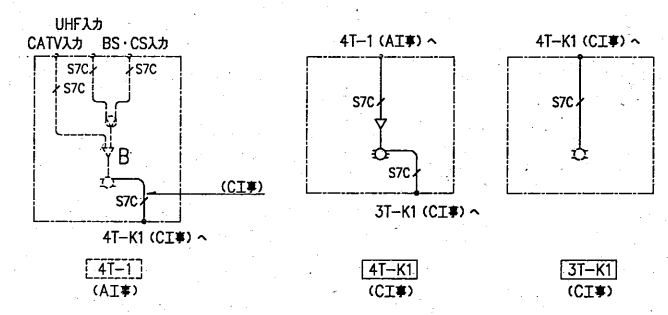
1. 特記に無き配管配線は、下記による。

記号	配線
SSC	EM-S-5C-FB 保護管 (PF16), (E19)
S7C	EM-S-7C-FB 保護管 (PF22), (E25)

2. 二重天井内は、原則としてこぼし配線とし、ケーブルの立上り、引下げ配線は、適合する配管で保護すること。

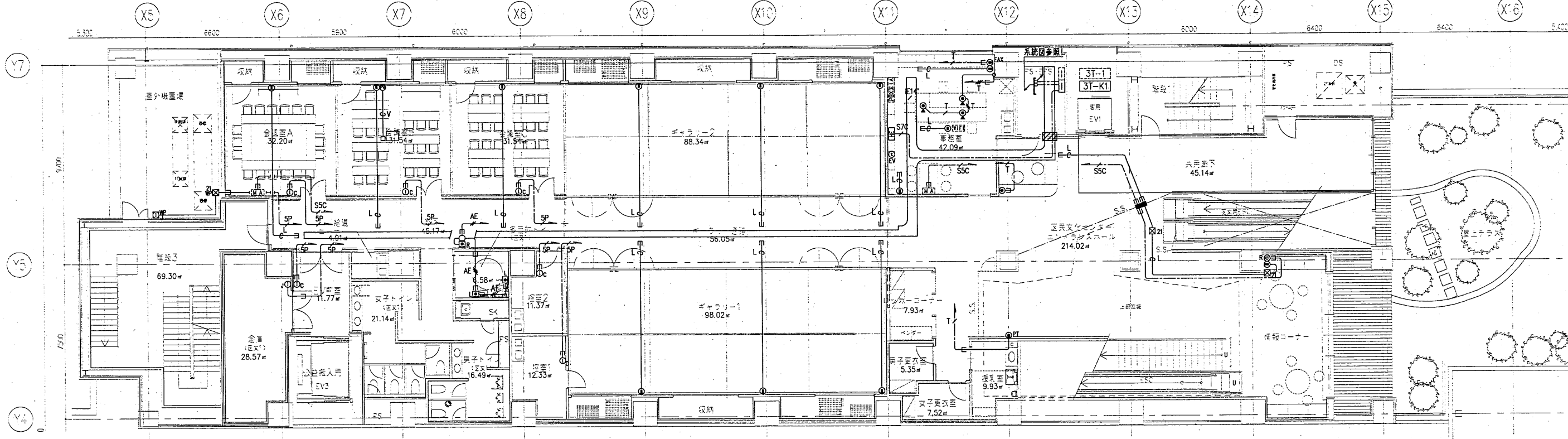
3. ケーブルこぼし配線の防火区画貫通部は、国土交通大臣認定工法により適切に処理すること。

4. C工事に於いて設置する弱電端子盤内の分配器から舞合音響設備工事に於いて設置するモニターディスプレイA,Bへ地上波デジタル放送及び衛星放送信号入力を行い、舞合映像、地上波デジタル放送及び衛星放送を視聴可能とする。また、3階 情報コーナーに於いては、地上波デジタル放送及び衛星放送のみを視聴可能とする。

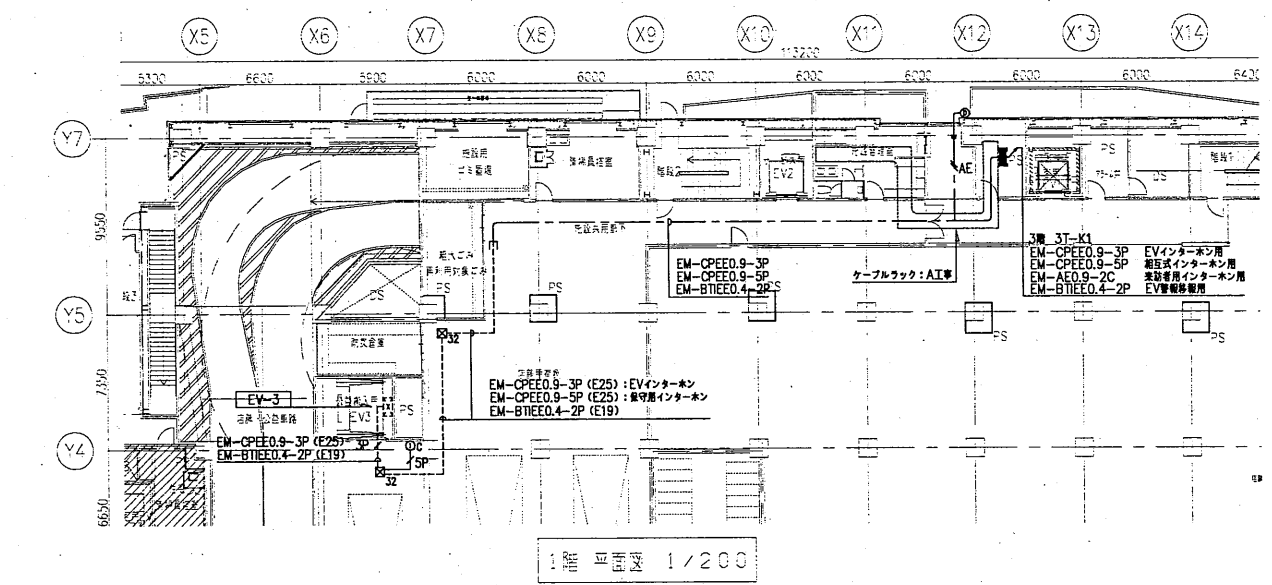


凡例	記号	名称	概要	記号	名称	概要	記号	名称	概要
網内交換設備					トイレ呼出設備				
②E	電話交換機	別機工事		④L	トイレ呼出表示機	3型	④E	弱電端子盤	AI工事取付
④	電話アクトレット	壁付モジュラージャック 6極4芯		④R	トイレ呼出ボタン	壁付型 確認灯付 自己保持機能付 プルススイッチ付	④	弱電端子盤	CI工事取付
④PT	電話アクトレット	壁付モジュラージャック 6極4芯	公衆用	④	トイレ呼出復旧ボタン	壁付型	④	アクトレットボックス	図面中抜 プレート付
④	電話アクトレット	フロア付モジュラージャック 6極4芯		④	トイレ呼出表示灯	壁付型 フラーム付	④	プルボックス	サイズは注記による
網内情報通信網設備				④MP	防火プルボックス	SUS製 サイズは注記による	④	防火プルボックス	SUS製 サイズは注記による
④E	情報機器収納架 (19インチラック)	別機工事		④	ビデオプロジェクター接続コネクセント		④	ケーブルラック	網内交換設備工事取付
④	LAN用アクトレット	壁付モジュラージャック 8極8芯 (Cat6用)		④	インターホン設備		④	防火区画貫通処理	国土交通大臣認定工事
④	LAN用アクトレット	天井付モジュラージャック 8極8芯 (Cat6用)		④EV	EV制御盤	昇降機工事	④	天井いんべい配管配線	
テレビ共同受信設備				④EV	EVインターホン	昇降機工事	④	天井こらぎ配線	
④A	モニターディスプレイ A	舞台音響設備工事		④	インターホン受信機 (来訪者用)		④	露出配管配線	
④B	モニターディスプレイ B	舞台音響設備工事		④c	相互式インターホン受信機		④	床いんべい配管配線	
④R	音源ユニット	CS-7F-7RW		④c	相互式インターホン子機		④	空配管	呼び導入線 (ビニル被覆付1.2mm断線) 入線
				④j	相互式インターホン子機		④	立上げ、引下げ配管配線	
				④P	相互式インターホンジャック	前床カバープレート付			

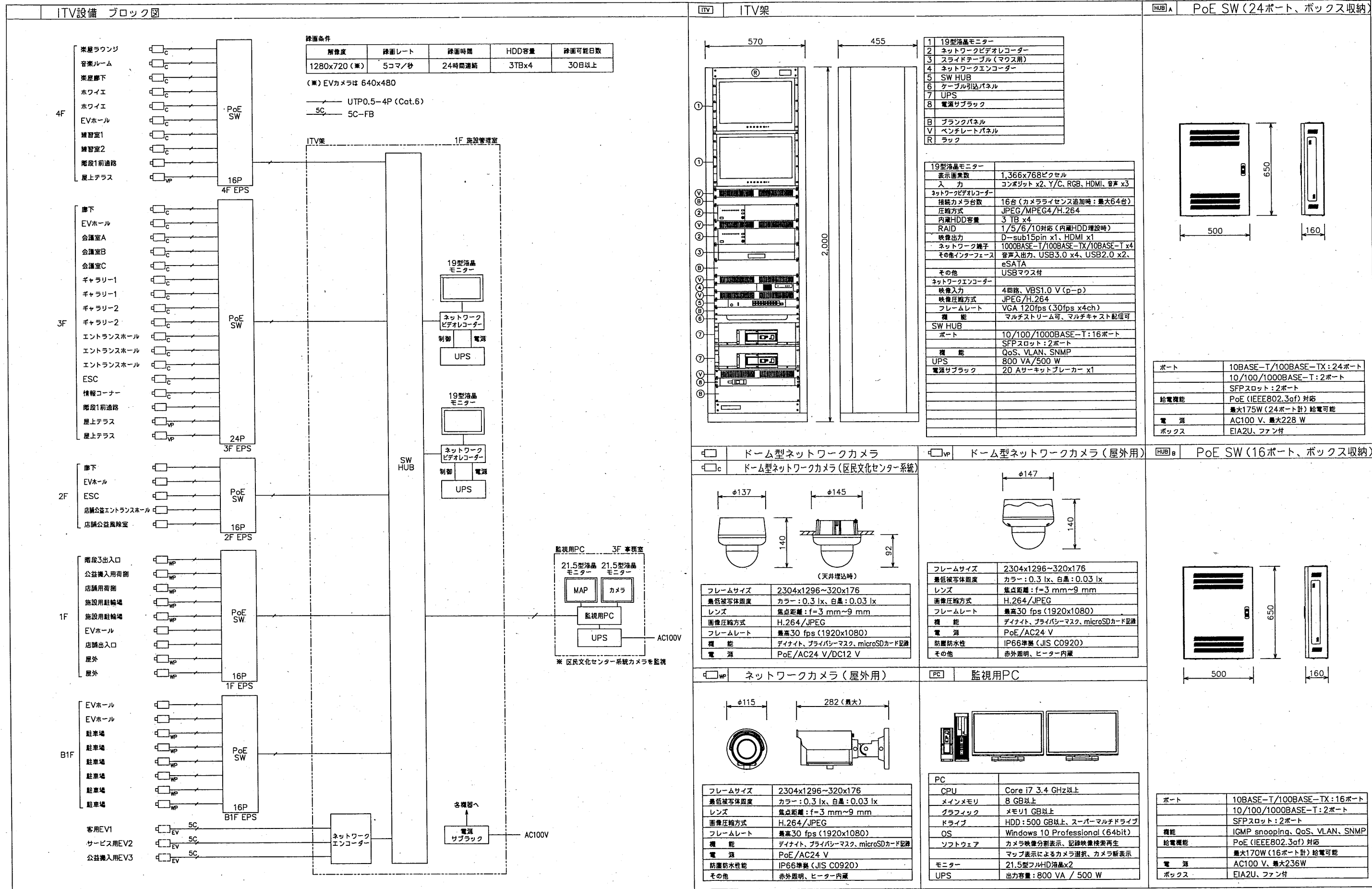
注記		記号	記号	記号
1. 特記にない配管配線は、下記による。				
網内交換設備	④E14'	EM-IE14'	プロジェクト	映像・音声 (MDMI) 用
	④I	EM-BTIEE0.4-2P	呼び導入線 (1.2mm)	空配管 (PF22)
	④I	EM-BTIEE0.4-2P×2	保護管 (PF16)	
	④I	EM-BTIEE0.4-2P×3	保護管 (E19)	
	④I10	EM-TKEE0.5-10P	保護管 (E25)	
網内情報通信網設備	④L	呼び導入線 (1.2mm)	空配管 (PF22)	
テレビ共同受信設備	④SSC	EM-S-5C-FB	保護管 (PF16)	
	④SSC	EM-S-7C-FB	保護管 (PF22)	
トイレ呼出・インターホン設備	④AE	EM-AE0.9-2C	保護管 (PF16)	
	④AE	EM-AE0.9-3C	保護管 (PF16)	
	④3P	EM-CPEE0.9-3P	保護管 (PF22) (E25)	
	④5P	EM-CPEE0.9-5P	保護管 (PF22) (E25)	
			④21	200×200×100

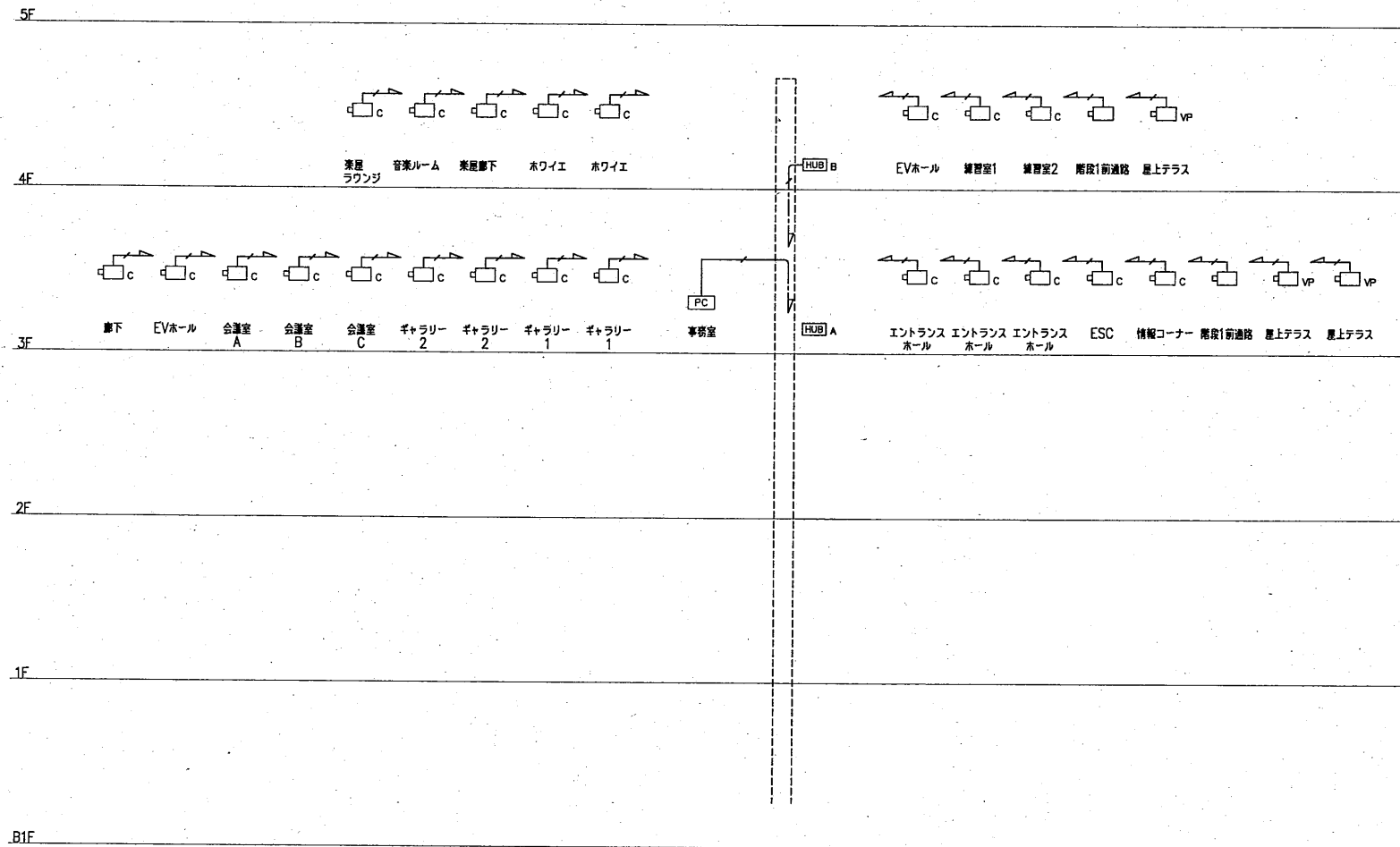


3階 平面図 1/100



1階 平面図 1/200





ITV設備 系統図

凡例

シンボル	品名	
[ITV]	ITV架	
[PC]	監視用PC	
[c]	ドーム型ネットワークカメラ	区民文化センター系統
[c]	ドーム型ネットワークカメラ	全体共用系統
[vp]	ドーム型ネットワークカメラ(屋外用)	全体共用系統
[wp]	ネットワークカメラ(屋外用)	全体共用系統
[HUB]A	PoE SW (24ポート)	
[HUB]B	PoE SW (16ポート)	
[ev]	EVおご内カメラ (EVI等)	

配管・配線

※特記なき配管配線は下記とする。

- UTP0.5-4P 保護管 (PF16)
- 5C 5C-FB 保護管 (PF16)

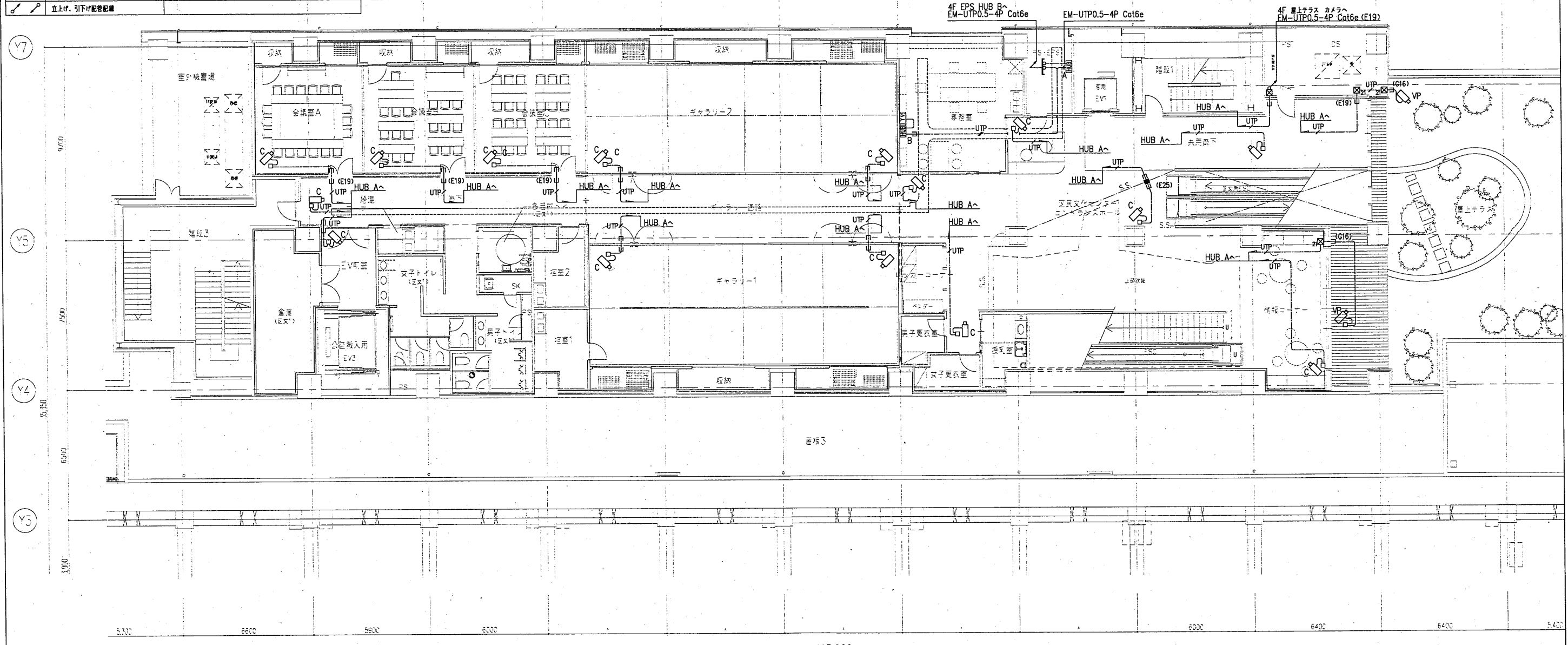
※二重天井内はコロガシ配線とし、立上げ・引き下げ
 盤・梁貫通部は上記保護管により保護のこと。
 ※ケーブルの防火区画及び防火上主要な箇仕切の貫通部は、
 国土交通大臣認定工法により、耐火処理を施す事とする。
 ※UTPケーブルはすべてCat.6とする。

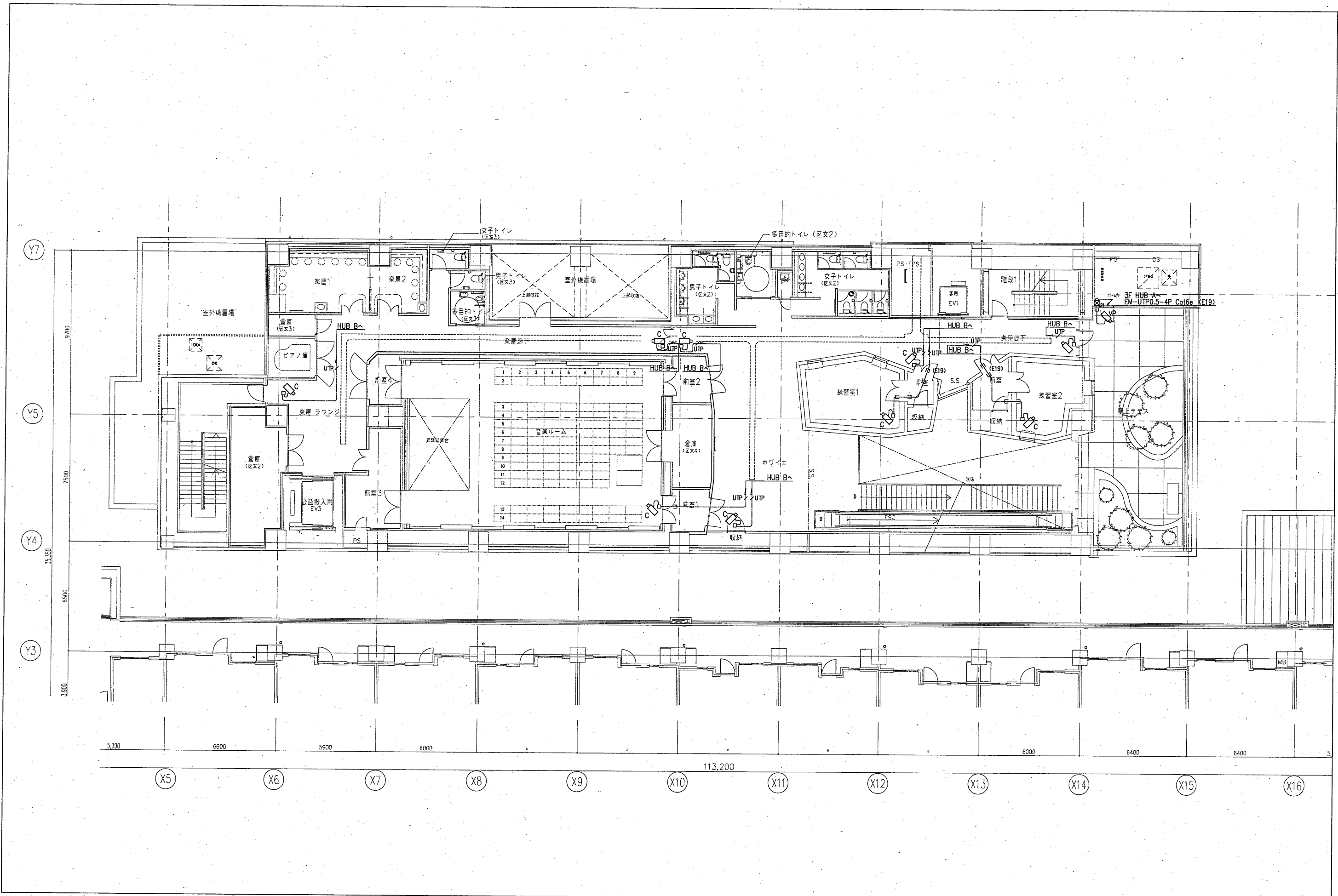
訂正履歴	
・	
・	
・	
・	

図面	ITVカメラ設備 系統図	図面番号
縮尺	A1:S=N.S (A3:S=N.S)	E-023
件名	瀬谷駅南口第1地区第一種市街地再開発事業	作成日 2017.3.17

凡例	記号	名称	摘要
ITV	監視カメラ	19型液晶モニター ネットワークビデオレコーダー SW-HUB	表示画素数: 1,366×768ピクセル HDD容量: 3TB × 4 10/100/1000BASE-T: 8ポート
図例A	スイッチングハブ	10BASE-T/100BASE-TX: 24ポート	
図例B	スイッチングハブ	10BASE-T/100BASE-TX: 16ポート	
VP	ドーム型ネットワークカメラ		
VP	ドーム型ネットワークカメラ		
VP	ドーム型ネットワークカメラ (屋外型)		
VP	アウトレットボックス	西向中法	プレート付
WP	プルボックス	サイズは、注記による。	
WP	プルボックス	SUS製 サイズは、注記による。	
WP	防火区画貫通処理	国土交通大臣認定工法	
ケーブルラック	ケーブルラック	案内電話設備工事	
天井裏へ配管配線	天井裏へ配管配線		
天井へ配管配線	天井へ配管配線		
ケーブルラック配線	ケーブルラック配線		
露出配管配線	露出配管配線		
立上げ、引下げ配管配線	立上げ、引下げ配管配線		

注記	
1. 特記なき配管配線は、下記による。	
記号	配線
UTP	EM-UTP0.5-4P Cat.6e 保護管 (PF16)
UTP (E19)	EM-UTP0.5-4P Cat.6e 保護管 (E19)
UTP (E25)	EM-UTP0.5-4P Cat.6e×2 保護管 (E25)
UTP (E25)	EM-UTP0.5-4P Cat.6e×3 保護管 (E25)
SC	EM-5C-FB 保護管 (PF16)
SC (E19)	EM-5C-FB 保護管 (E19)
2. 二重天井内は、原則としてこしがし配線とし、ケーブルの立上げ、引下げ配線は、適合する電線管で保護する。	
3. ケーブルこしがし配線の防火区画貫通部は、国土交通大臣が認定する工法により、適切に処理すること。又、防火上必要な肩仕切り壁も同様とする。	
4. 特記なきプルボックスのサイズは、下記による。(傍記WPは、SUS製とする。)	
5. 特記なきプルボックスのサイズは、下記による。(傍記WPは、SUS製とする。)	
記号	サイズ
図例	200×200×100





訂正履歴 _____ _____ _____	図面 縮尺 件名	ITVカメラ設備 4階平面図 A1:S=1/100 (A3 : S=1/200) 瀬谷駅南口第1地区第一種市街地再開発事業に伴う 区民文化センター内装工事	図面番号 E - 025 作成日
---------------------------------	----------------	--	------------------------