



自動車による

食品営業手続のご案内

別紙

目次

- 申請書の記載例…P1～2
- 施設の構造及び設備を示す図面…P3
- 飲食店営業の施設基準及び取扱品目…P4
- 業務計画書の記入見本…P5
- 営業届の記載例…P6



発行：横浜市医療局食品衛生課
(令和5年7月)

申請書の記載例

- (1) 太枠の部分を漏れなく記載してください(チェックボックスは該当箇所にレ点してください)。
- (2) 黒又は青のペン、ボールペンを使用してください(鉛筆・インクが消えるボールペンは不可)。
- (3) 捺印は必要ありません。

第9号様式 (第10条第1項) 令和〇年〇月〇日

横浜市保健所長

整理番号:
※申請者による記載は不要です。

食品衛生申請等システムの利用に関する同意

第10条第1項の規定に基づき次のとおり関係書類を提出するに同意する。

※以下の情報は「官民データ活用推進基本法」の目的に沿って、原則オープンデータとし申請者の氏名等のオープンデータに不都合がある場合は、次の欄にチェックしてください。

※「食品衛生法に基づく営業許可申請、営業届出等の個人情報の取扱いについて」への同意をします。(チェック欄)

営業許可申請書

申請者が法人の場合は、13桁の法人番号(※)を記載
 ※国税庁法人番号公表サイトで確認できます。
 URL <https://www.houjin-bangou.nta.go.jp/>

郵便番号: 〇〇〇〇〇〇	電話番号: 045-〇〇〇〇-〇〇〇〇	FAX番号: 045-〇〇〇〇-〇〇〇〇	
電子メールアドレス: toratoratora@△△△.jp	法人番号: 〇〇〇〇〇〇〇〇〇〇〇〇		
申請者住所 ※法人にあっては、所在地 横浜市〇〇区〇〇町〇丁目〇番〇号		個人の場合は自宅の住所、法人の場合は登記上の本店所在地を記載	
(ふりがな) くるま とらくろう	申請者氏名 ※法人にあっては、その代表者の氏名 車 虎九郎	生年月日 ※申請者が個人の場合 昭和〇年〇月〇日生	個人の場合は記載
郵便番号: 〇〇〇〇〇〇	電話番号: 080-〇〇〇〇-〇〇〇〇	FAX番号:	
電子メールアドレス:			
施設の所在地 横浜市〇〇区〇〇町〇丁目〇番〇号 (車の保管場所)			
(ふりがな) たこやしちやう	施設の名称、屋号又は商号 たこ焼き社長		
(ふりがな) くるま とらくろう	資格の種類 食管・食監・調・製・栄・船舶・と畜・食鳥・ その他	講習会修了の場合はその他に〇	
食品衛生責任者の氏名 車 虎九郎	受講した講習会 ※食品衛生責任者養成講習会等を受講した場合 講習会名称: 食品衛生責任者養成講習会修了 (横浜市食品衛生協会)	受講日: 令和〇年〇月〇日	
	資格の番号 No. 〇〇-〇〇-〇〇-〇〇		
主として取り扱う食品、添加物 その他の食料品		自由記載 ※左欄について補足があれば記載 たこ焼き(持ち帰り)	
自動販売機の型番 ※調理機能を有する自動販売機による営業の場合		業態 ※飲食店営業の場合	
HACCPの取組が決まっている場合は <input type="checkbox"/> HACCPに限る。 <input checked="" type="checkbox"/> HACCPに基づく衛生管理 <input checked="" type="checkbox"/> HACCPの考え方を取り入れた衛生管理			
指定成分等含有食品を取り扱う施設 <input type="checkbox"/> 輸出食品取扱施設 ※この申請の情報は、国の事務に必要な限度において、輸出時の要件確認等のために使用します。 <input type="checkbox"/>			
(ふりがな) くるま とらくろう	担当者氏名 車 虎九郎		電話番号 090-〇〇〇〇-〇〇〇〇

営業の手続場所(本編P1)に対応した、次の所在地及びその分類を記載

- ① 営業車の車庫(車の保管場所)の所在地
- ② 営業車を管理する事務所等の所在地(下処理用調理施設等)
- ③ 申請者の住所(法人の場合は主たる事務所の所在地)
- ④ 営業車の主たる営業地

- 1 申請者が個人の場合は、
- 2 食品衛生責任者の資格
- 3 食品又は添加物を製造してください。
- 4 自動車による営業の場号が確認できる書類(自動の営業許可証の写しを添付
- 5 事業譲渡による新規申

申請者情報	法第55条第2項関係		該当には	
	(1) 食品衛生法又は同法に基づく処分に違反して刑に処せられ、その執行を終わり、又は執行を受けることがなくなった日から起算して2年を経過していないこと。		<input type="checkbox"/>	
	(2) 食品衛生法第59条から第61条までの規定により許可を取り消され、その取消しの日から起算して2年を経過していないこと。		<input type="checkbox"/>	
(3) 法人であつて、その業務を行う役員のうち(1)(2)のいずれかに該当する者があるもの。			<input type="checkbox"/>	
営業施設情報	<input type="checkbox"/> ①全粉乳(容量が1,400グラム以下である缶に収められたもの) <input type="checkbox"/> ②加糖粉乳 <input type="checkbox"/> ⑤魚肉ハム <input type="checkbox"/> ⑧食用油脂(脱色又は脱臭の過程を経て製造されるもの) <input type="checkbox"/> ③調製粉乳 <input type="checkbox"/> ⑥魚肉ソーセージ <input type="checkbox"/> ⑨マーガリン <input type="checkbox"/> ⑩添加物(法第13条第1項の規定により規格が定められたもの) <input type="checkbox"/> ④食肉製品 <input type="checkbox"/> ⑦放射線照射食品 <input type="checkbox"/> ⑩ショートニング			
	(ふりがな)	資格の種類		
	食品衛生管理者の氏名 ※「食品衛生管理者選任(変更)届」も別途必要	受講した講習会 ※食品衛生管理者登録講習会を受講した場合	講習会名称: 受講日:	
	使用水の種類 <input checked="" type="checkbox"/> 水道水 <input type="checkbox"/> 専用水道 <input type="checkbox"/> 簡易専用水道 <input type="checkbox"/> 小規模受水槽水道 <input type="checkbox"/> 簡易給水水道 <input type="checkbox"/> その他の飲用に適する水()	自動車による営業 <input checked="" type="checkbox"/> 関係自治体への申請情報の提供に関する同意 <input checked="" type="checkbox"/> 自動車登録番号 横浜 〇〇〇 〇〇-〇〇 車台番号 ABC123-5678 仕込み場所等の有無 <input checked="" type="checkbox"/> 有 <input type="checkbox"/> 無		
業種に応じた情報	飲食店のうち簡易飲食店営業の施設 <input type="checkbox"/>	生食用食肉の処理を行う施設 <input type="checkbox"/>		
	(ふりがな)	免許番号		
添付書類	<input checked="" type="checkbox"/> 施設の構造及び設備を示す図面(事業譲渡の場合は省略可)	<input type="checkbox"/>		
	<input type="checkbox"/> 水質検査の結果(その他の飲用に適する水を使用する場合)	<input type="checkbox"/>		
	<input type="checkbox"/>	<input type="checkbox"/>		
事業譲渡	<input type="checkbox"/> 事業譲渡による新規申請	譲渡前の施設の名称、屋号又は商号	施設の構造設備の変更の有無	
	営業を譲り受けたことを証する旨			
譲渡年月日 年 月 日				
営業許可業種	台帳番号	許可番号及び許可年月日	営業の種類	備考
	1	横浜市 指令第 号 年 月 日	飲食店営業(自動車による営業)	
	2	横浜市 指令第 号 年 月 日		
	3	横浜市 指令第 号 年 月 日		
4	横浜市 指令第 号 年 月 日			
備考	県外に、営業車の車庫(車の保管場所)や営業車を管理する事務所がある場合は、備考欄にその所在地を記載してください			《受付印》
《事務処理欄》	<input type="checkbox"/> 申請者公的証明書 <input type="checkbox"/> 責任者資格要件 <input type="checkbox"/> 車検証 営業開始予定日： 年 月 日 調査予定日： 年 月 日			

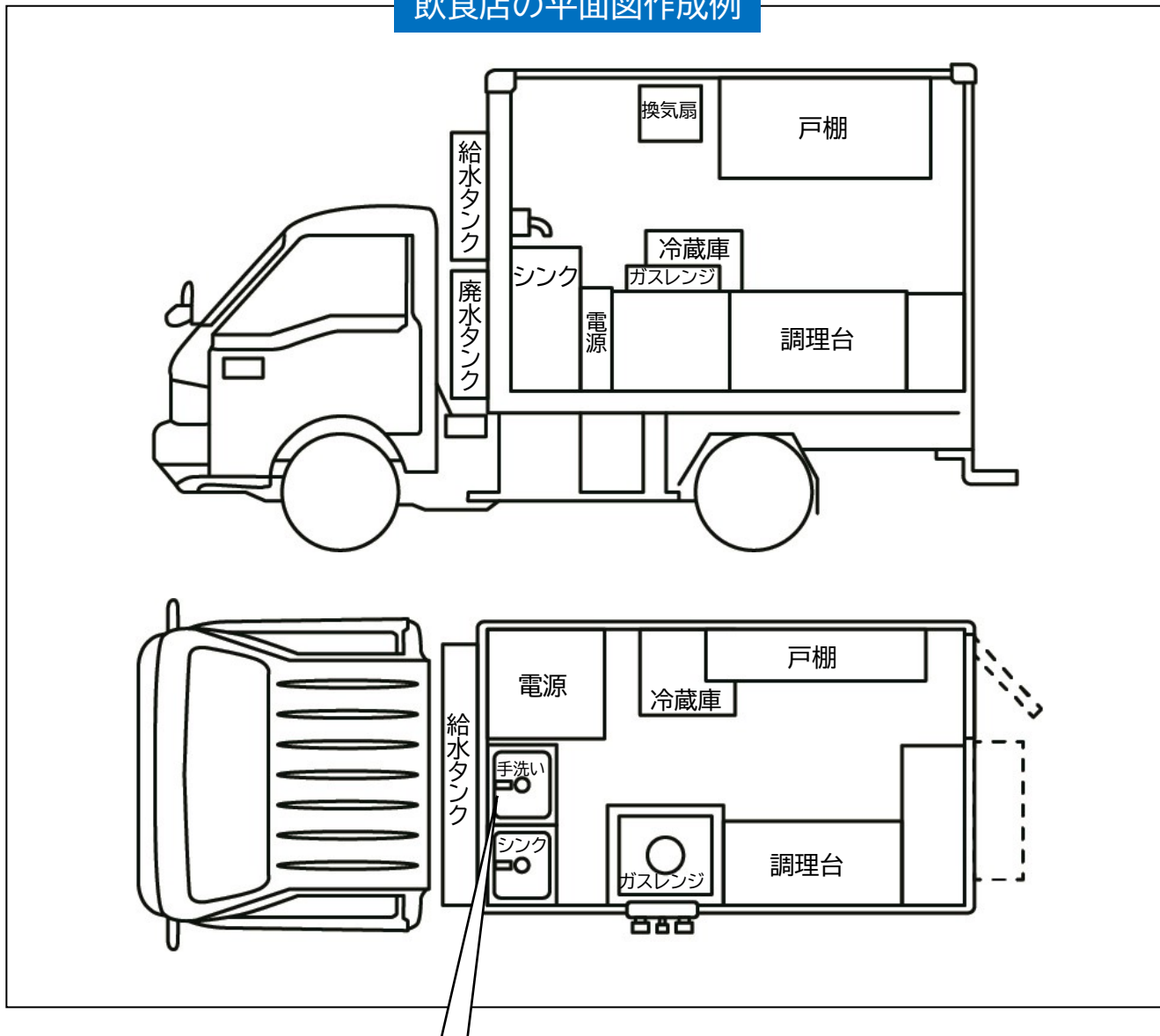
インターネットを利用して申請する場合は、備考欄に「車台番号」を入力してください

県外に、営業車の車庫(車の保管場所)や営業車を管理する事務所がある場合は、備考欄にその所在地を記載してください

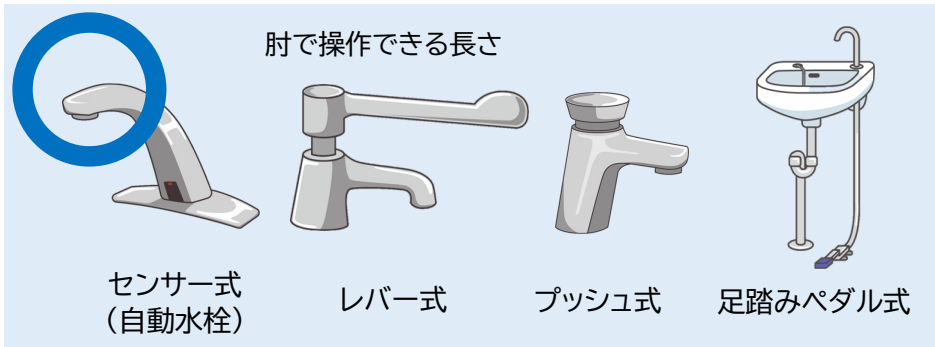
施設の構造及び設備を示す図面

申請書には施設基準に適合していることが確認できる施設の構造及び設備を示す図面の添付が必要です。平面図を自分で書くときは黒のボールペン等(鉛筆・インクが消えるボールペンは不可)で、定規等を使用して記入してください。

飲食店の平面図作成例



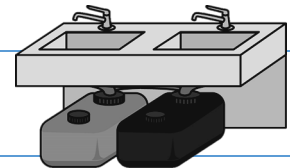
従事者用手洗設備の水栓は手洗い後の手指の再汚染を防止できる構造である必要があります。



飲食店営業の施設基準及び取扱品目

食品衛生法に基づく営業の施設基準等に関する条例 抜粋（神奈川県 平成12年3月24日条例第8号）

区 画	屋外からの汚染を防止するため必要な構造や設備を有すること。	<input type="checkbox"/>
運転席と営業室の間	区画されていること。	<input type="checkbox"/>
床・壁 天 井	床面、内壁及び天井は、清掃、洗浄及び消毒(以下この表において「清掃等」という。)を容易にすることができる材料で作られ、清掃等を容易に行うことができる構造であること。	<input type="checkbox"/>
洗浄設備	食品等を洗浄するため、必要に応じて熱湯、蒸気等を供給できる使用目的に応じた大きさ及び数の洗浄設備を有すること。	<input type="checkbox"/>
従事者用 手洗設備	従業者の手指を洗浄消毒する装置を備えた流水式手洗い設備を必要な個数有すること。なお、水栓は洗浄後の手指の再汚染が防止できる構造【※】であること。	<input type="checkbox"/>
	※ レバー、足踏みペダル、センサー等によって手指で触れることなく開閉できる構造をいう。	<input type="checkbox"/>
冷凍冷蔵 設 備	食品又は添加物を衛生的に取り扱うために必要な機能を有する冷蔵又は冷凍設備を必要に応じて有すること。	<input type="checkbox"/>
給水・廃水 タ ン ク	取り扱う食品に応じた容量を有すること(下表参照)。	<input type="checkbox"/>



給水・廃水 タンク容量	営業内容	例:焼きそばを作る場合の工程	使用する食器							
200L 以上	調理工程及び品目数は、 約200Lで適当な範囲	<table style="display: inline-table; border: none;"> <tr> <td>麺</td> <td rowspan="3" style="font-size: 3em; vertical-align: middle;">}</td> <td rowspan="3" style="vertical-align: middle;">→焼く</td> </tr> <tr> <td>肉</td> <td>→カット</td> </tr> <tr> <td>野菜</td> <td>→カット</td> </tr> </table>	麺	}	→焼く	肉	→カット	野菜	→カット	使い捨て以外の 食器も 使用可能
麺	}	→焼く								
肉			→カット							
野菜			→カット							
80L 以上	単一品目又は複数品目 (2工程程度までの簡易な調理)	<table style="display: inline-table; border: none;"> <tr> <td>麺</td> <td rowspan="3" style="font-size: 3em; vertical-align: middle;">}</td> <td rowspan="3" style="vertical-align: middle;">→焼く</td> </tr> <tr> <td>肉(処理済)</td> <td rowspan="2" style="vertical-align: middle;">→カット</td> </tr> <tr> <td>野菜</td> </tr> </table>	麺	}	→焼く	肉(処理済)	→カット	野菜	使い捨て	
麺	}	→焼く								
肉(処理済)			→カット							
野菜										
40L 以上	簡易な調理(単一工程)又は 単一品目(簡易な工程)	<table style="display: inline-table; border: none;"> <tr> <td>麺</td> <td rowspan="3" style="font-size: 3em; vertical-align: middle;">}</td> <td rowspan="3" style="vertical-align: middle;">→焼く</td> </tr> <tr> <td>肉(処理済)</td> </tr> <tr> <td>野菜(処理済)</td> </tr> </table>	麺	}	→焼く	肉(処理済)	野菜(処理済)	使い捨て		
麺	}	→焼く								
肉(処理済)										
野菜(処理済)										

以下の食品の提供は控えてください

- ▶ 既製品以外の氷（冷却など調理に使用する場合も含む）
- ▶ 非加熱又は加熱不十分な状態で提供する食肉、魚介類又は卵を含む食品
- ▶ 営業車内で生鮮食品を下処理から調理した食品（例:サラダ）

業務計画書の記入見本

(別添様式)

業務計画書

令和〇年〇月〇日

【営業情報】

営業車	屋号	たこ焼き社長		
	業種	飲食店		
	車庫の所在地	横浜市〇〇区〇〇町〇丁目〇番〇号		
	車台番号	ABC123-5678		
	給水タンク容量	80L	廃水タンク容量	80L
	食品取扱者の人数	1人	食品取扱者以外的人数	1人
出店予定地		横浜市〇〇区〇〇町〇〇 〇〇ビル前 土、日曜日11:00~19:00		
仕込み場所	有無	有 <input checked="" type="radio"/> ・ 無 <input type="radio"/>		
	作業内容※	原材料(ゆでたこ)のカット、機械・器具類(ビールサーバー、ボウル等)の洗浄		
	営業許可情報※	別添営業許可証の写しのとおり		

※仕込み場所が有る場合のみ記入してください。

【取扱品目等】 全ての取扱品目について記入してください。

	取扱品目	食数	原材料	営業車内	
				調理又は製造工程	使用する水の量
1	たこ焼き	100	【生地】 たこ焼き粉、卵、水 【具】 ゆでたこ、天かす 【トッピング】 紅しょうが、青のり、かつお節、ソース、マヨネーズ	①【生地】を混ぜ合わせる ②プレートに油をひき、①を流し込み、【具】を入れて焼く ③生地を返す ④容器に盛り付け、【トッピング】をのせる	調理用1L
2	唐揚げ	100	冷凍食品	①揚げる ②盛り付ける	
3	生ビール	200		サーバーからビールを注ぐ	

【使用する食器類】 使い捨て容器のみ使用 ・ 使い捨て容器以外も使用

営業届の記載例

- (1) 太枠の部分を漏れなく記載してください(チェックボックスは該当箇所にレ点してください)。
- (2) 黒又は青のペン、ボールペンを使用してください(鉛筆・インクが消えるボールペンは不可)。
- (3) 捺印は必要ありません。

第14号様式 (第15条第1項) 令和〇年〇月〇日

横浜市保健所長 整理番号:

食品衛生申請等システムの利用に関する同意

第1項)の規定に基づき次のとおり関係書類を

※以下の情報は「官民データ活用推進基本法」の目的に沿って、原則オープンデータと届出者の氏名等のオープンデータに不適合がある場合は、次の欄にチェックしてください

※「食品衛生法に基づく営業許可申請、営業届出等の個人情報の取扱いについて」へお読みください。(チェック欄 □)

営業届

申請者が法人の場合は、13桁の法人番号(※)を記載

※国税庁法人番号公表サイトで確認できます。

URL <https://www.houjin-bangou.nta.go.jp/>

届出者情報	郵便番号: 〇〇〇〇〇〇	電話番号: 045-〇〇〇〇-〇〇〇〇	FAX番号: 045-〇〇〇〇-〇〇〇〇
	電子メールアドレス: hamahama@△△△.jp		法人番号: 〇〇〇〇〇〇〇〇〇〇〇〇
営業施設情報	届出者住所 ※法人にあっては、所在地 横浜市〇〇区〇〇町〇丁目〇番〇号		
	届出者氏名 ※法人にあっては、 車 浜子		
	施設の種類 食管・食監・調・製・栄・船舶・と畜・食鳥・その他		
業種情報	施設の所在地 横浜市〇〇区〇〇町〇丁目〇番〇号 (車の保管場所)		
	施設の種類 食管・食監・調・製・栄・船舶・と畜・食鳥・その他		
	施設の種類 食管・食監・調・製・栄・船舶・と畜・食鳥・その他		
	資格の種類 食管・食監・調・製・栄・船舶・と畜・食鳥・その他		
	資格の種類 食管・食監・調・製・栄・船舶・と畜・食鳥・その他		
営業届出	主として取り扱う食品、添加物、器具又は容器包装 その他の食料品		
	自由記載 包装済みの弁当を仕入れて販売		
	自動車による営業 <input checked="" type="checkbox"/> 関係自治体への申請情報の提供に関する同意 <input checked="" type="checkbox"/>		
	自動車登録番号 横浜 〇〇 〇〇-〇〇 車台番号 ABC123-5678		
HACCPの取組 <input checked="" type="checkbox"/> HACCPに基づく衛生管理 <input type="checkbox"/> HACCPの考え方を取り入れた衛生管理			
インターネットを利用して申請する場合は、備考欄に「車台番号」を記入してください			
営業の形態			
1 その他の食料・飲料販売業			
2			
3			
県外に、営業車の車庫(車の保管場所)や営業車を管理する事務所がある場合は、備考欄にその所在地を記載してください			
担当者 (ふりがな) くるま はまこ		電話番号 090-〇〇〇〇-〇〇〇〇	
担当者氏名 車 浜子		《受付印》	
《事務処理欄》			
<input type="checkbox"/> 責任者資格要件			
営業開始日			

営業の手続場所(本編P1)に対応した、次の所在地及びその分類を記載

- ① 営業車の車庫(車の保管場所)の所在地
- ② 営業車を管理する事務所等の所在地(下処理用調理施設等)
- ③ 申請者の住所(法人の場合は主たる事務所の所在地)
- ④ 営業車の主たる営業地

1 食品衛生責任者の資格を証明する書類を添付する

2 届出の業種が集団給食施設の場合