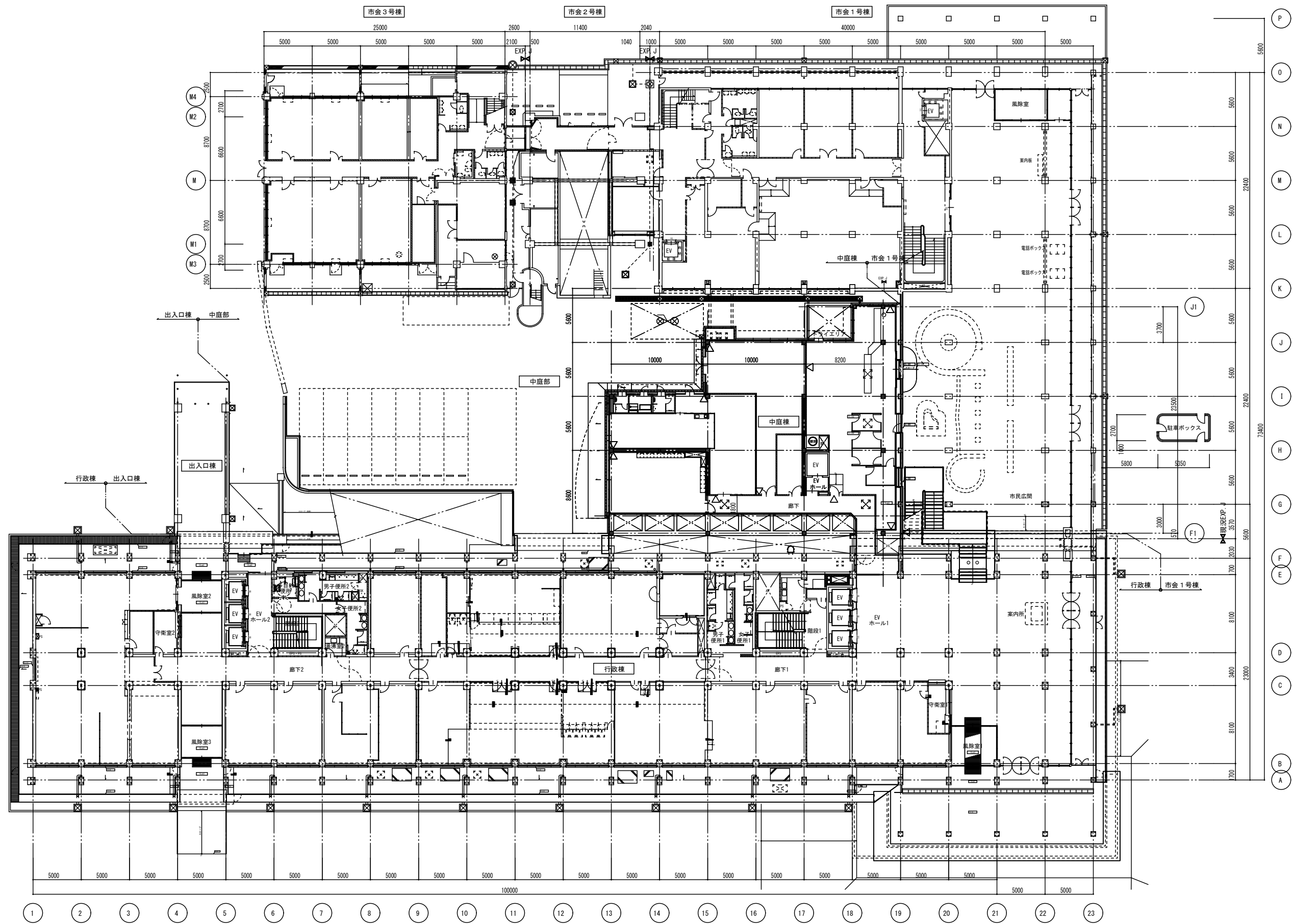


尾上町通り
(25m)

みなと大通り
(25m)



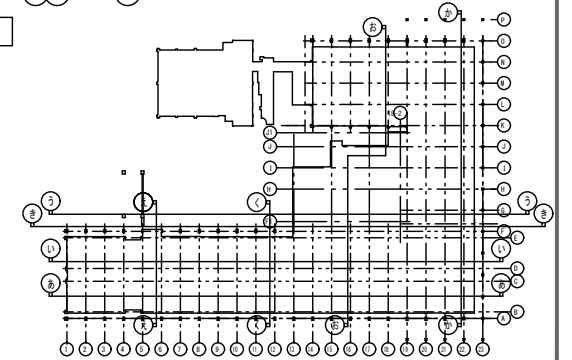
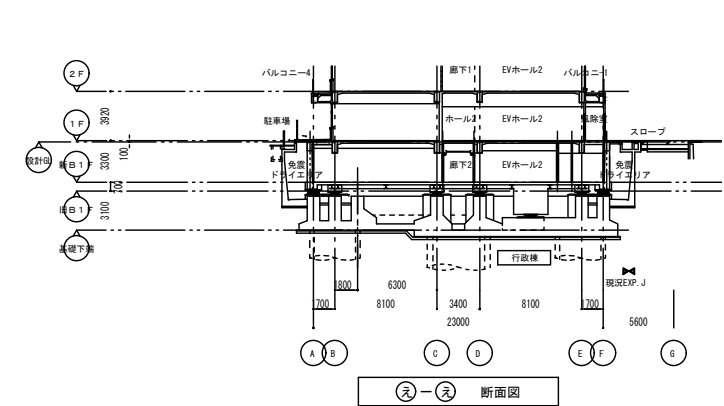
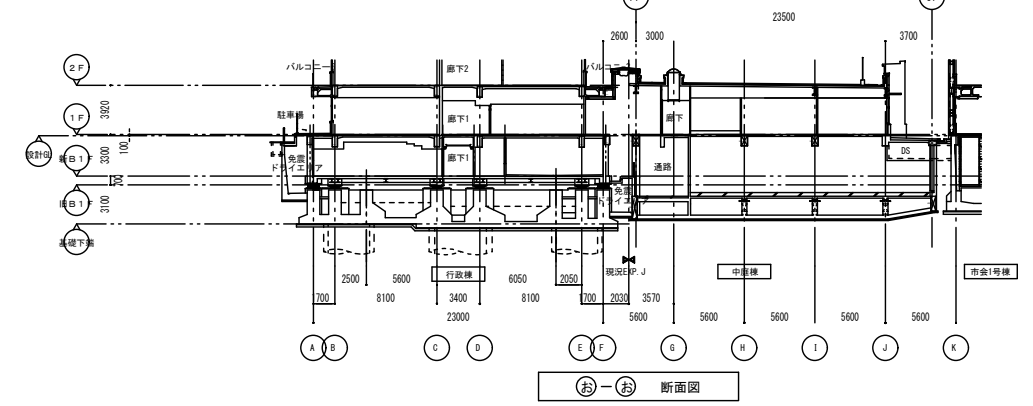
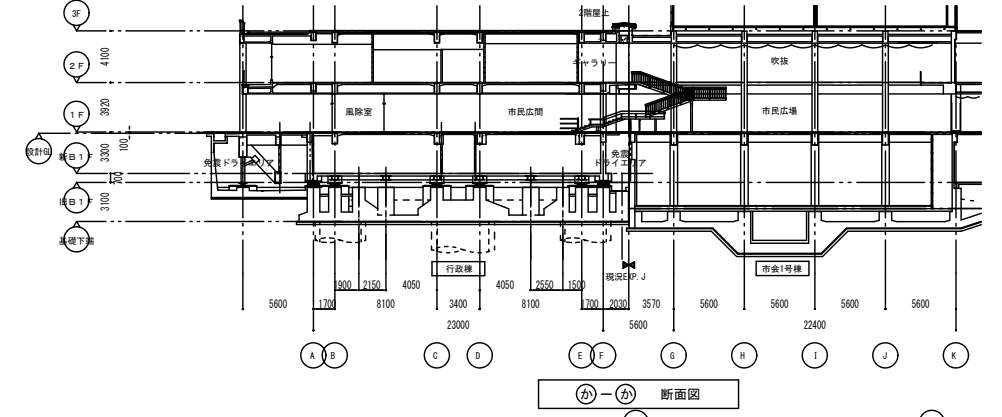
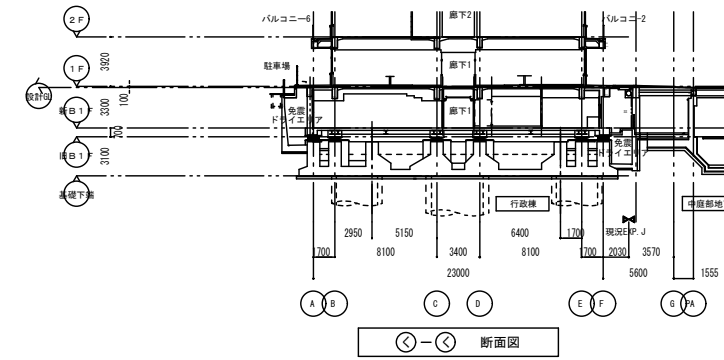
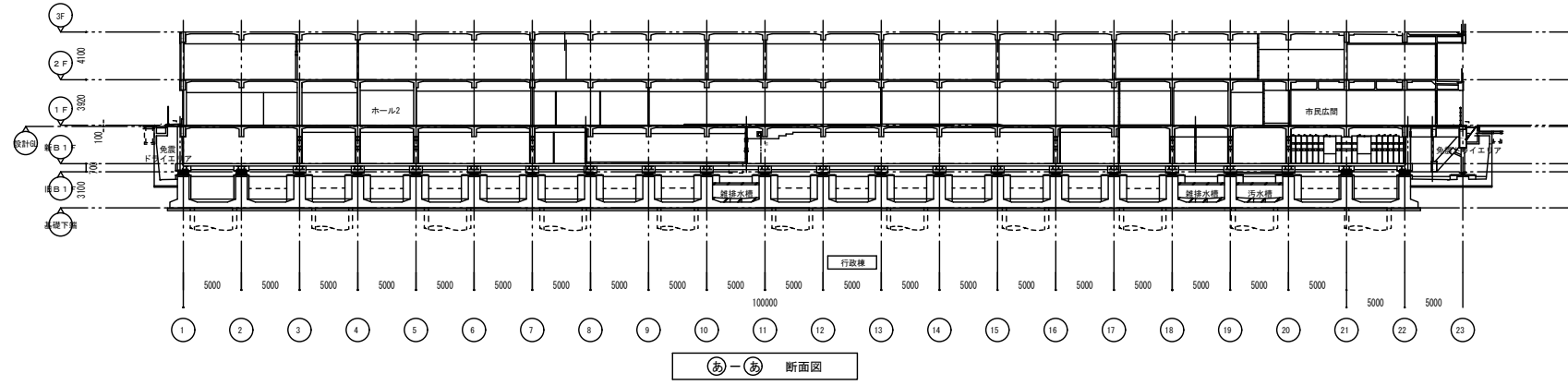
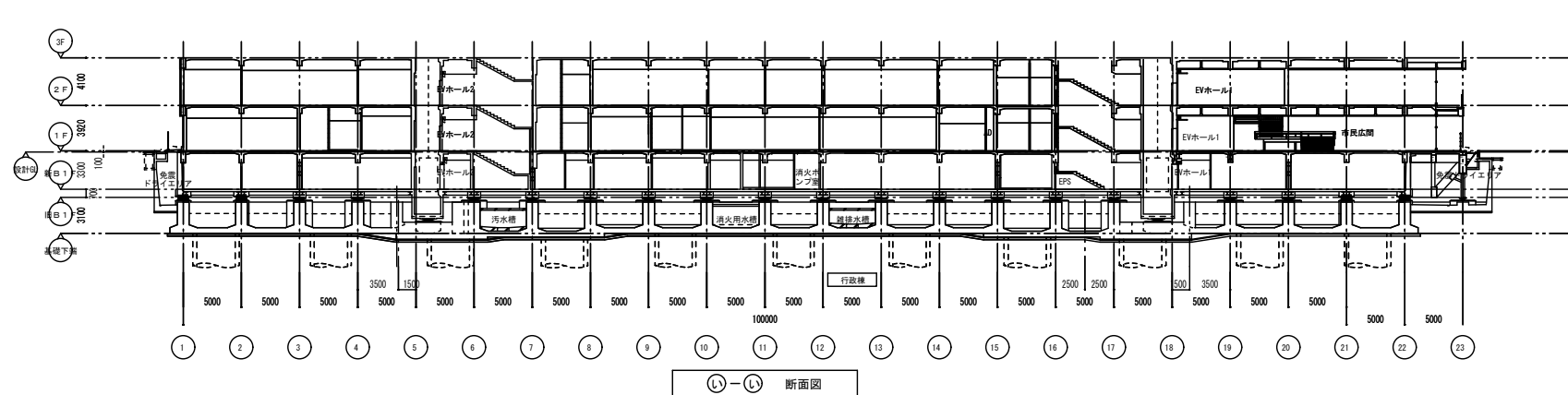
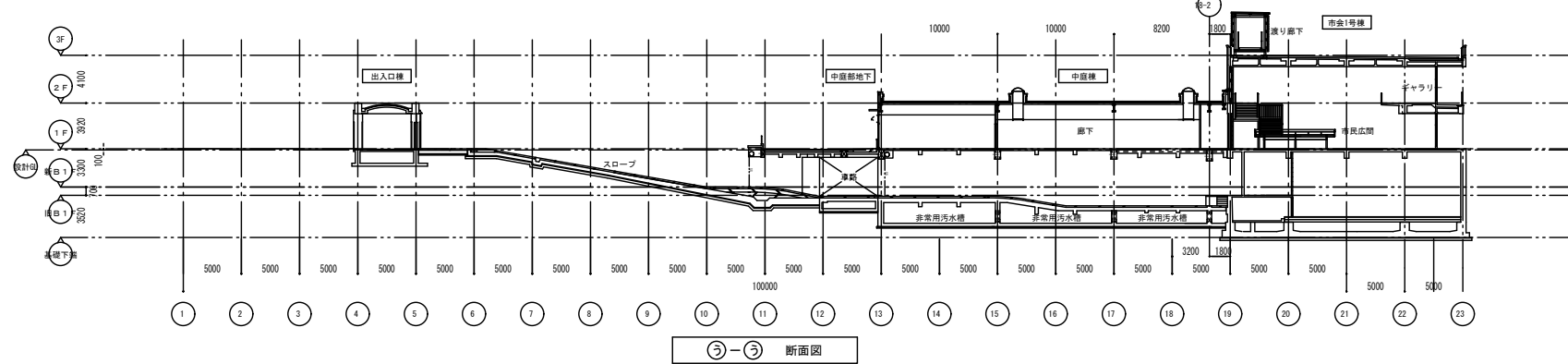
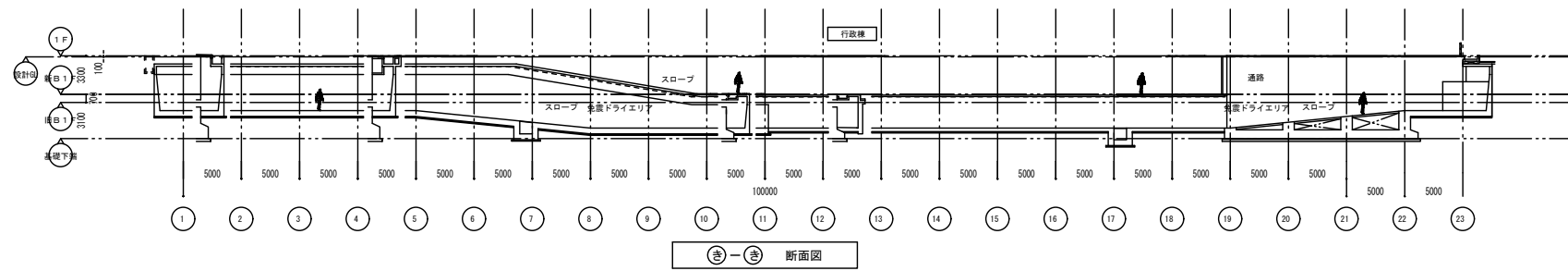
1階 平面図

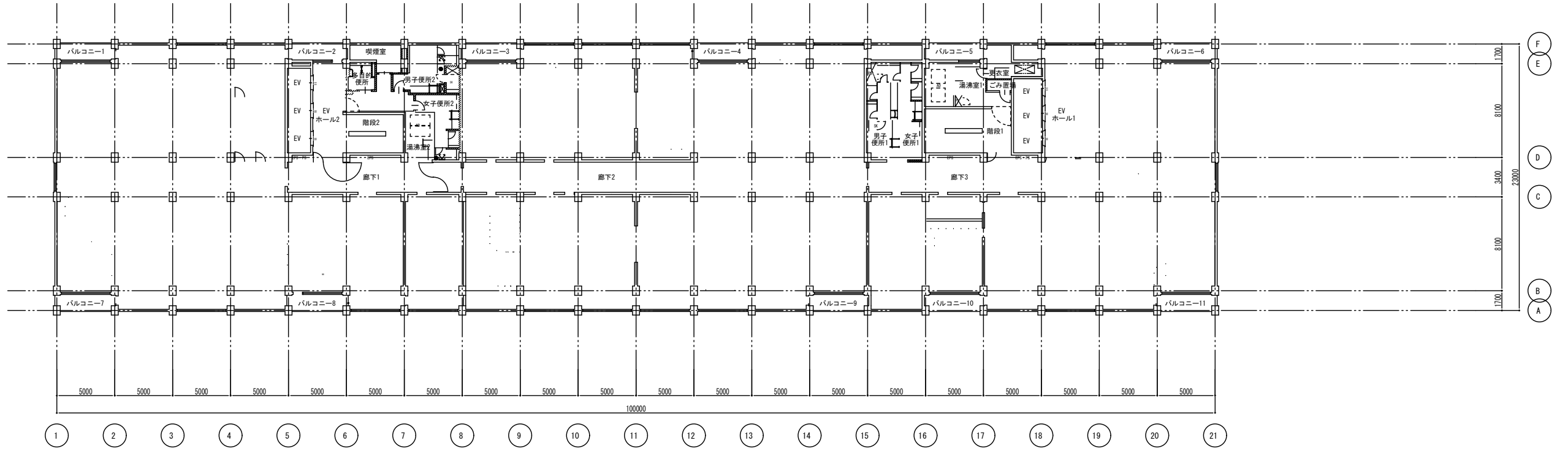
<区分>

- RC
- CB壁
- ALCパネル
- LGS壁下地
- 耐火仕様LGS壁下地
- 木軸壁下地

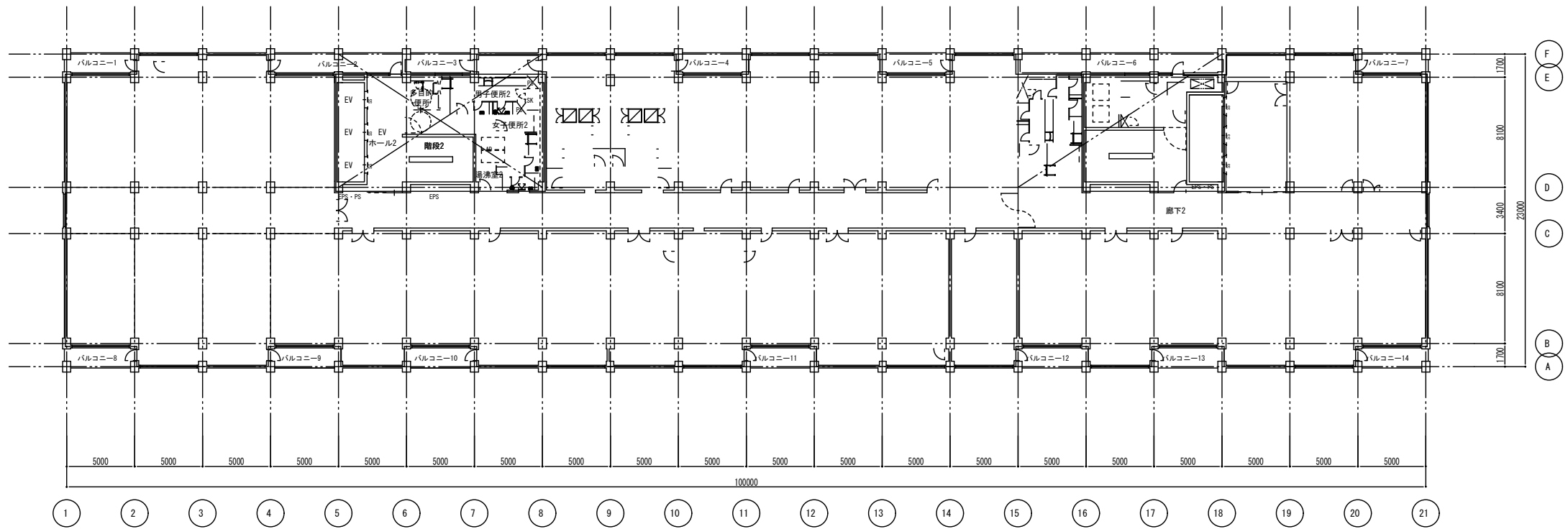
---EXP. J金物 (詳細は別図による)

- △ ---消火器 (別途工事) + 半埋込型消火器ボックス
- △ ---消火器 (別途工事) (中庭棟以外は、既存配置)





6階 平面図



5階 平面図

- <区分>
- RC
 - G壁
 - ALCパネル
 - LGS壁下地
 - 耐火柱様LGS壁下地
 - 木軸壁下地

