

公共測量における測量機器の 現場試験の基準

公共測量における測量機器の現場試験の基準

公共測量における測量機器の検定については、測量計画機関が測量作業機関の測量機器の検査体制を確認し、妥当と認めた場合には、測量作業機関は国内規格として定められた方式に基づいて検査（以下「現場試験」という。）を実施し、その結果を第三者機関による測量機器の検定に代えることができるものとしている。

本書は、現場試験を適切に実施するため、国内規格として定められた方式による現場試験についての基準等を示すものである。

国内規格として定められた方式とは、以下の4方式とし、それぞれの標準測定手順で行うこととする。

- ・ JIS B 7912-1:2004 測量機器の現場試験手順—第1部：理論
- ・ JIS B 7912-2:2006 測量機器の現場試験手順—第2部：レベル
- ・ JIS B 7912-3:2006 測量機器の現場試験手順—第3部：セオドライト
- ・ JIS B 7912-4:2006 測量機器の現場試験手順—第4部：光波測距儀

国内規格として定められた方式で、測量機器の検定に代える場合は、下記の事項により実施し、実施した事項についてすべて記録し、測量計画機関に提出するものとする。

1. 国内規格として定められた方式で測量機器の現場試験は、測量士が行うものとする。
2. 現場試験を行う測量機器は、定められた間隔又は使用前に、国際又は国家計量にトレース可能な計量標準に照らして校正又は検査をすること。また、国家標準がない場合は、校正又は検査に用いた基準を明確にした上で、同様に校正又は検査をすること。測量機器周辺機器（温度計等）についても同様に校正又は検査をすること。
3. 現場試験を行う前には、付録1により、外観・構造について点検を行い良好であることを確認する。また、光波測距儀においては、標準測定手順に定められている、スケール誤差を除去するために、事前に周波数カウンタで光波測距儀の変調周波数を点検しておかなければならない。

なお、現場試験手順での測定単位及び再測（較差の範囲）等の基準は、第2編基準点測量編の規定に準ずるものとする。

4. 現場試験で得られた測量機器の良否の判定は、式A、B、Cについて比較し、式A、Bについては、標準偏差が全てを満たした測量機器は公共測量に使用できるものとする。式Cについては、定期的間隔の校正により得られた数値と比較し本付録を基に確認する。

A：現場試験で得られた標準偏差 S は、あらかじめ決められた値より小さいか。

B：現場試験で得られた二つの異なったサンプルから得られた標準偏差 (S_1^2 及び S_2^2) は、自由度が同じと仮定した場合、同じ母集団に属するか。

C：ゼロ点補正量 δ は、ゼロに等しいか。

*二つの異なったサンプルとは、

①機器は同一だが、異なる観測者による二つの測定サンプル

②機器は同一だが、異なる時間帯による二つの測定サンプルを言う

現場試験においては、必ず1台の機器について、①及び②について、どちらかの方式で測定をしなければならない。

5. 観測で得られた標準偏差の良否の判定を行うための計算に使用する数値・式は、以下のとおりとする。

①定数 σ について

統計的手法で得られた数値とし下記の表の単位とする。

(測量機器の区分は、別表1による。)

機 器 \ 区 分	1 級	2 級	3 級
レベル	0.4	1.0	3.0
セオドライト (水平角・鉛直角)	2.0	5.0	10.0
光波測距儀	3.0		

例：1級レベルであれば $\sigma = 0.4$ 1級セオドライトであれば $\sigma = 2.0$

②標準偏差の判定式 (JIS 測量機器の現場試験手順に記載されている計算式より)

レベル

$$A: S \leq \sigma \times 1.19$$

$$B: 0.52 \leq \frac{S_1^2}{S_2^2} \leq 1.91$$

$$C: |\delta| \leq S \times 0.64$$

セオドライト

$$A: S \leq \sigma \times 1.20$$

$$B: 0.52 \leq \frac{S_1^2}{S_2^2} \leq 1.91$$

$$C: |\delta| \leq S \times 0.30 \quad \dots \text{ (C式については、鉛直角についてのみ行う)}$$

光波測距儀

$$A: S \leq \sigma \times 1.30$$

$$B: 0.34 \leq \frac{S_1^2}{S_2^2} \leq 2.98$$

$$C: |\delta - \delta_0| \leq S \times 0.96$$

S_1^2 : 測定サンプル1から求めた標準偏差

S_2^2 : 測定サンプル2から求めた標準偏差

6. 検定と同等な検査を行ったとする場合に計画機関に提出すべき書類

第三者機関による測量機器の検定に代え、測量作業機関が測量機器の現場試験を国内規格として定められた方式を実施することで、検定と同等な検査を行ったこととする場合に計画機関に提出すべき書類は以下の a～e までの要求事項に基づき提出する。

<p>・ 第三者機関による測量機器の検定と同等な検査を行ったとする、正当性を保証するために行う事項</p>
<p>a) 定められた間隔又は使用前に、国際又は国家計量標準にトレース可能な計量標準に照らして校正又は検査を行う。標準が存在しない場合には、校正又は検査に用いた基準を記録する。</p> <p>b) 機器の調整をする。又は必要に応じて再調整する。</p> <p>c) 校正の状態が明確にできる識別をする。</p> <p>d) 測定した結果が無効になるような操作ができないようにする。</p> <p>e) 取り扱い、保守、保管において、損傷及び劣化しないように保護する。</p> <p>さらに、測定機器が要求事項に適合していないことが判明した場合には、組織は、その測定器でそれまでに測定した結果の妥当性を評価し、記録すること。組織は、その機器及び影響を受けた製品に対して、適切な処置をとること。校正及び検証の結果の記録を維持すること。</p> <p>規定要求事項にかかわる監視及び測定にコンピュータソフトウェアを使う場合には、そのコンピュータソフトウェアによって意図した監視及び測定ができることを確認すること。この確認は、最初に使用するのに先立って実施すること。また、必要に応じて再確認すること。</p>

具体的には以下の書類を機器毎に提出する。（温度計等についても同様とする。）

6-1 国際標準又は国家標準との間にトレース可能な装置により、定期的間隔又は作業開始

毎の校正結果及び国家標準がない場合の校正に用いた基準と校正検査結果

- ・ 測量機器検定装置管理規定
- ・ 測量機器検定装置管理手順書
- ・ 測量機器検定装置校正検査記録
- ・ 測量機器規定
- ・ 測量機器手順書
- ・ トレーサビリティ体系図

6-2 付録1による外観・構造についての点検結果

6-3 国内規格として定められた方式による測量機器の現場試験結果

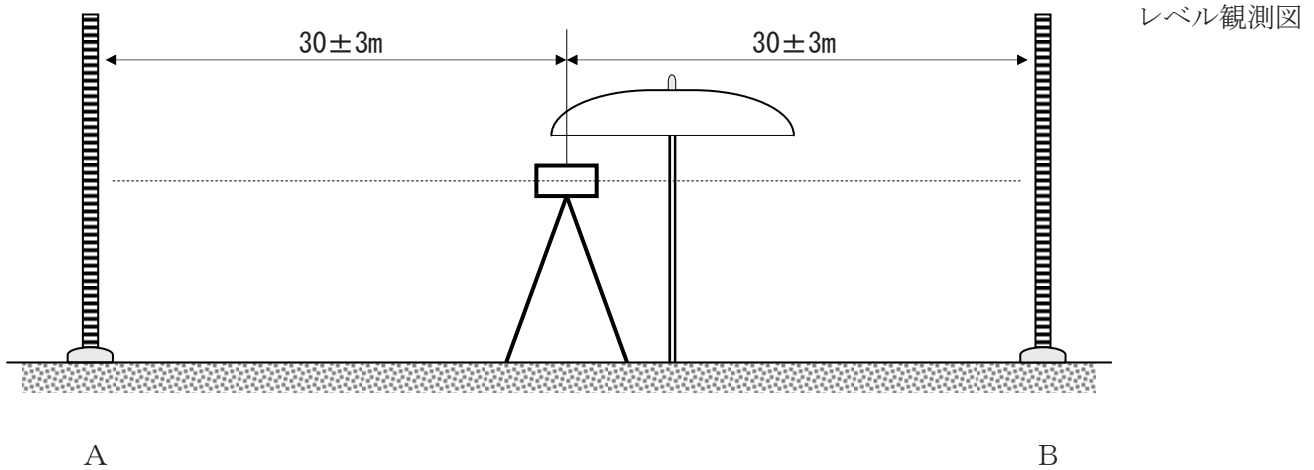
- ・ 現場試験観測手簿
- ・ 現場試験結果

7. 現場試験観測方法（詳細については、JIS B 7912-*:2006 測量機器の現場試験手順による）

7-1 レベル

観測は、前視、後視を1組として、レベルの高さを1組ごとに換え、後視、前視の順に10組測定し、次に前視、後視の順に10組の測定を行い1回の観測とする。A、Bの標尺を入れ替え1回目と同様に観測を行う。2回の観測を1セット（ S_1 ）とし、観測者又は観測時間を変え、同様に第2セット（ S_2 ）の観測を行う。

高低差の標準偏差及び高低差により、 σ （標尺のゼロ点オフセット）及び標準偏差を求め、式A、B、Cにおいて判定を行う。



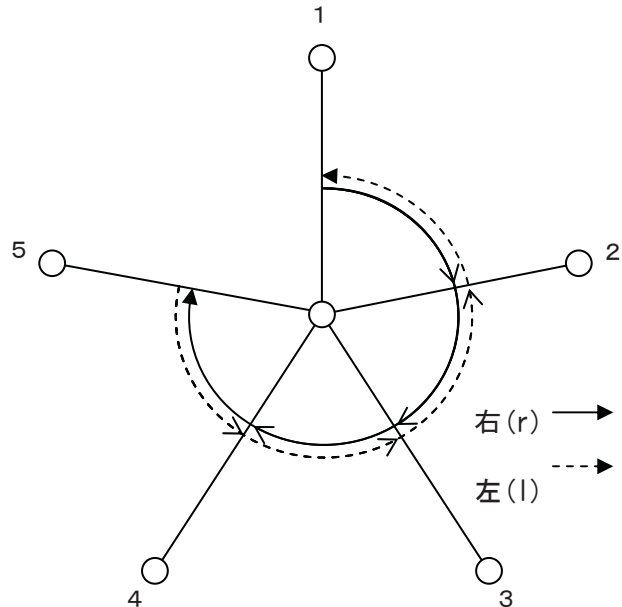
7-2 セオドライト(水平角)

観測は、観測点1点と目標点5点とし、観測点、目標点の比高差が少なく、各目標点までの距離はおおよそ150m～200m、各目標点の角度が均一となるような場所で行う。

5方向3対回（ 0° 60° 120° ）の観測を1回（ S_{11} ）とし、同様に4回（ $S_{11} \sim S_{14}$ ）の観測を行い1セットとする。

観測者又は観測時間を変え、同様に第2セット（ $S_{21} \sim S_{24}$ ）の観測を行う。

それぞれのセットについて、1回の観測毎に標準偏差（ $S_1^2 \sim S_1^4$ ）を求め、4回の平均値を第1セット標準偏差（ S_1^2 ）とする。同様に第2セットにおいても、1回の観測毎に標準偏差（ $S_2^2 \sim S_2^4$ ）を求め、4回の平均値を第2セット標準偏差（ S_2^2 ）とし、式A、Bにおいて判定を行う。



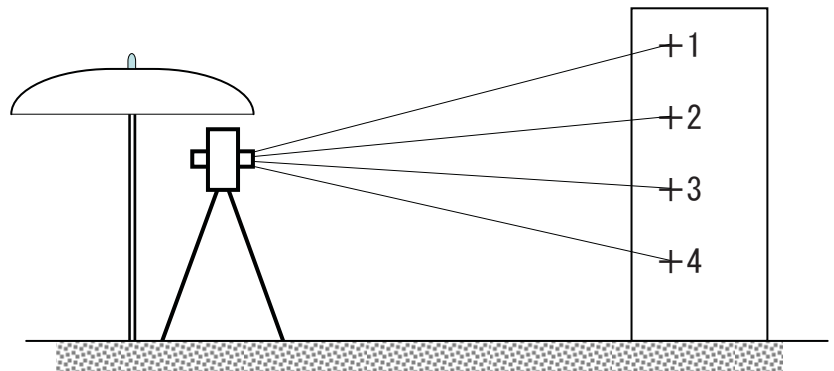
セオドライト（水平角）観測図（1対回）

7-3 セオドライト (鉛直角)

4方向3対回の観測を1回 (S_1 1) とし、同様に4回 (S_1 1~ S_1 4) の観測を行い1セット (S_1) とする。観測者又は観測時間を変え、同様に第2セット (S_2 1~ S_2 4) の観測を行い2セット (S_2) とする。

それぞれのセットについて、1回の観測毎に標準偏差 (S_1^{21} ~ S_1^{24}) を求め、4回の平均値を第1セット標準偏差 ($S_1^{(2)}$) とする。

同様に第2セットにおいても、1回の観測毎に標準偏差 (S_2^{21} ~ S_2^{24}) を求め、4回の平均値を第2セット標準偏差 ($S_2^{(2)}$) とし、式A, B, Cにより判定を行う。



セオドライト (鉛直角) 観測図

7-4 光波測距儀

標準測定手順における測定基線の条件設定を以下のとおりとして7点の位置を決定する。

*例：基線長全長 (L) 600mで波長 λ が15Mhz (20m) の場合

$$bo = \frac{L - 6.5 \times \lambda}{15} \qquad bo = \frac{600 - 6.5 \times 20}{15} = 31.33 \neq 30$$

$\beta = \mu \times 10m = 30$ (31.33mに近い10m単位の数)

$\gamma = 20m / 72 = 0.2778m$

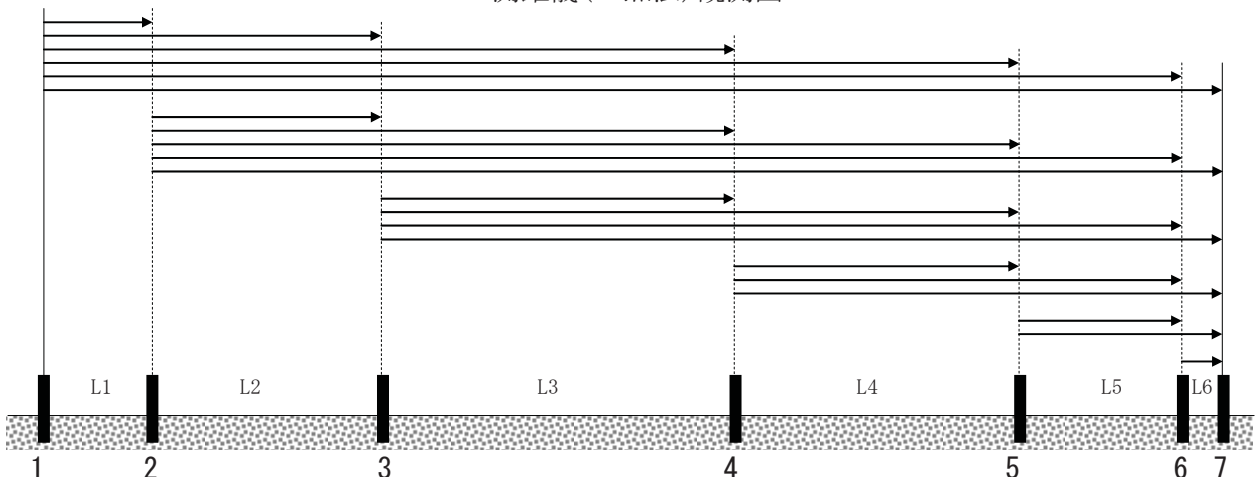
以上の値を用いて6点間の距離を求める。

β 30.00	$L_1 = \lambda + \beta + 3\gamma = 50.833$
λ 20.00	$L_2 = \lambda + 3\beta + 7\gamma = 111.945$
γ 0.28	$L_3 = \lambda + 5\beta + 11\gamma = 173.056$
	$L_4 = \lambda + 4\beta + 9\gamma = 142.500$
	$L_5 = \lambda + 2\beta + 5\gamma = 81.389$
	$L_6 = \lambda + \gamma = 20.278$

$$L = 6\lambda + 15\beta + 36\gamma = 580.001$$

基線長決定後、21区間全ての測定を下図のとおりに行い第1セット (S_1) とする。観測者又は観測時間を変え第2セット (S_2) の観測を行う。各セットで得られた標準偏差 ($S_1^{(2)}$, $S_2^{(2)}$) 及びゼロ点補正量から、式A, B, Cにより判定を行う。

測距儀(7点法)観測図



- 参考資料：JIS B 7912-1:2004 測量機器の現場試験手順—第1部：理論
JIS B 7912-2:2006 測量機器の現場試験手順—第2部：レベル
JIS B 7912-3:2006 測量機器の現場試験手順—第3部：セオドライト
JIS B 7912-4:2006 測量機器の現場試験手順—第4部：光波測距儀