

新本牧地区建築協定

(目 的)

第1条 この協定は、建築基準法（昭和25年法律第201号）第69条及びこれに基づく横浜市建築協定条例（昭和31年6月横浜市条例第17号）第2条の規定に基づき、第7条に定める建築協定区域（以下「協定区域」という。）内における建築物の敷地、位置、構造、用途、形態及び意匠に関する基準を定め住宅地としての環境を保全するとともに、商店街としての利便性を高度に維持増進することを目的とする。

(定 義)

第2条 この協定における用語の意義は、建築基準法、建築基準法施行令（昭和25年政令第338号）及びこの協定の条文解釈に定めるところによる。

(名 称)

第3条 この協定は、新本牧地区建築協定と称する。

(協定の締結)

第4条 この協定は、第7条に定める協定区域内の土地所有者及び建築物の所有を目的とする地上権又は賃借権を有する者（以下「土地の所有者等」という。）の全員の合意によって締結する。

(協定の変更及び廃止)

第5条 この協定に係る協定区域、建築物に関する基準、有効期間又は協定違反があった場合の措置を変更しようとする場合においては、土地の所有者等の全員の合意によるものとする。

2. この協定を廃止するときは、土地所有者等の過半数の合意によるものとする。

(協定の認可)

第6条 第4条により協定を締結しようとする場合及び第5条により協定を変更又は廃止しようとする場合においては、土地の所有者等はその旨を定め、これを横浜市長に認可申請し、その認可を受けるものとする。

(協定の区域)

第7条 この協定の区域は、横浜国際港都建設事業新本牧地区土地区画整理事業の施行区域とする。

なお、土地利用の目的により区域を次のとおり区分する。

(街区番号については別添新本牧地区土地利用計画図に基づく。)

地 区	街 区 番 号	
センター地区	中心地区	⑬ ⑭ ⑰ ⑱ ⑲
	周辺地区	⑮ ⑳ ㉑ ㉒
表通り地区	I 地区	㉓ ㉔ ㉕
	II 地区	① ② ③ ④ ⑤ ⑥ ⑦ ⑧ ⑨ ⑩ ⑪ ⑫ ⑬ ⑭ ⑮ ⑯ ⑰ ⑱ ⑲ ⑳ ㉑ ㉒ ㉓ ㉔ ㉕ ㉖ ㉗ ㉘ ㉙ ㉚ ㉛ ㉜ ㉝ ㉞ ㉟ ㊱ ㊲ ㊳ ㊴ ㊵ ㊶ ㊷ ㊸ ㊹ ㊺ ㊻ ㊼ ㊽ ㊾ ㊿
低層住宅地区	A 地区	① ② ③ ④ ⑤ ⑥ ⑦ ⑧ ⑨ ⑩ ⑪ ⑫ ⑬ ⑭ ⑮ ⑯ ⑰ ⑱ ⑲ ⑳ ㉑ ㉒ ㉓ ㉔ ㉕ ㉖ ㉗ ㉘ ㉙ ㉚ ㉛ ㉜ ㉝ ㉞ ㉟ ㊱ ㊲ ㊳ ㊴ ㊵ ㊶ ㊷ ㊸ ㊹ ㊺ ㊻ ㊼ ㊽ ㊾ ㊿
	B 地区	㉗ ㉘ ㉙ ㉚ ㉛
集合住宅地区	⑩ ⑪ ⑫ ⑬ ⑭ ⑮ ⑯ ⑰ ⑱ ⑲ ⑳ ㉑ ㉒ ㉓ ㉔ ㉕ ㉖ ㉗ ㉘ ㉙ ㉚ ㉛ ㉜ ㉝ ㉞ ㉟ ㊱ ㊲ ㊳ ㊴ ㊵ ㊶ ㊷ ㊸ ㊹ ㊺ ㊻ ㊼ ㊽ ㊾ ㊿	
サービス工場地区	②	
その他の地区	上記以外の街区番号	

(建築物の制限)

第 8 条 前条に定める協定区域内の建築物の敷地,位置,構造,用途,形態及び意匠については次に定める基準によるものとする。ただし,第13条に定める運営委員会(以下「委員会」という。)及び横浜市が協議のうえ必要と認める建築物,公用及び公共公益性を有する国等の施設又は「横浜市市街地環境設計制度」「総合的設計による一団地認定」等による建築物はこの限りでない。

2. センター地区

- (1) 敷地の最小面積は各街区面積とする。ただし,最小敷地面積以上の規模で共同開発をする場合はこの限りでない。
- (2) 外壁又はこれに代わる柱の面から,道路(山下・本牧・磯子線)境界線までの距離は2メートル以上とする。
- (3) 敷地面積の10%以上の広場を確保する。ただし,2以上の街区にわたる共同開発で当該開発面積の10%以上を確保する場合はこの限りでない。
- (4) 構造は耐火建築物とする。
- (5) 用途は店舗,事務所その他商業・業務の利便を増進する施設とする。ただし,周辺地区において4階以上を共同住宅又は寄宿舎とする場合はこの限りでない。
- (6) 外壁及び屋根の形,色,材料等については地区全体の調和を図るよう努めるものとする。

3. 表通り地区

- (1) 敷地の最小面積はⅠ地区においては1,000平方メートル,Ⅱ地区においては500平方メートルとする。ただし,最小敷地面積以上の規模で共同開発をする場合はこの限りでない。

- (2) 外壁又はこれに代る柱の面から，道路（山下・本牧・磯子線，高島・本牧線）境界線までの距離は住宅棟の短辺部分又は非住宅については2メートル以上，これ以外については4メートル以上とする。
- (3) 構造は耐火建築物とする。
- (4) 用途は店舗，事務所，共同住宅，寄宿舎その他商業・業務の利便を増進し，あわせて住環境の保護を図る施設とする。ただし，I地区のI階部分は非住宅とする。
- (5) 塀は生垣又はクリンプネット等の透視性のあるものとする。
- (6) 外壁及び屋根の形，色，材料等については地区全体の調和を図るよう努めるものとする。

4. 集合住宅地区

- (1) 敷地の最小面積は1,000平方メートル（㊸街区は街区面積）とする。ただし，最小敷地面積以上の規模で共同開発をする場合はこの限りでない。
- (2) 外壁又はこれに代わる柱の面から道路境界線までの距離は2メートル以上とする。
- (3) 構造は耐火建築物とする。
- (4) 用途は共同住宅，寄宿舎又はタウンハウスとする。
- (5) 塀は生垣又はクリンプネット等の透視性のあるものとする。
- (6) 外壁及び屋根の形，色，材料等について地区全体の調和を図るよう努めるものとする。

5. 低層住宅A地区

- (1) 敷地の最小面積は200平方メートルとし，これ未満となる分割を禁止する。ただし，換地面積がこれ未満の場合

には165平方メートルとすることができる。

- (2) 敷地を造成するための盛土の高さは0.5メートル未満とする。
- (3) 外壁又はこれに代わる柱の面から道路境界線までの距離は2メートル以上、隣地境界線までの距離は1メートル以上とする。ただし、隣地境界線までの距離について建築物に附属する車庫又は建築基準法施行令第135条の²¹に規定するものについてはこの限りでない。
- (4) 用途は一戸建専用住宅、一戸建兼用住宅又はタウンハウスとする。
- (5) 階数は地階を除き2以下とする。ただし、(50)、(59)、(61)、(69)、(79)の各街区においては、地階を除き3以下とすることができる。
- (6) 塀は生垣又はクリンプネット等の透視性のあるものとする。
- (7) 外壁及び屋根の形、色、材料等について地区全体の調和を図るよう努めるものとする。

6. 低層住宅B地区

- (1) 敷地の最小面積は100平方メートルとし、これ未満となる分割を禁止する。
- (2) 敷地を造成するための盛土の高さは0.5メートル未満とする。
- (3) 外壁又はこれに代わる柱の面から道路境界線までの距離は1メートル以上とする。
- (4) 用途は一戸建専用住宅、一戸建兼用住宅又はタウンハウスとする。
- (5) 階数は地階を除き2以下とする。

- (6) 塀は生垣又はクランプネット等の透視性のあるものとする。
- (7) 外壁及び屋根の形、色、材料等について地区全体の調和を図るよう努めるものとする。

7. サービス工場地区

- (1) 敷地の最小面積は500平方メートルとする。ただし、最小敷地面積以上の規模で共同開発をする場合はこの限りでない。
- (2) 外壁又はこれに代わる柱の面から道路（本牧線，湾岸線）境界線までの距離は2メートル以上とする。
- (3) 構造は耐火建築物又は簡易耐火建築物とする。
- (4) 用途は自動車関連施設，工場，倉庫又はこれらに附属する住宅とする。
- (5) 塀は生垣又はクランプネット等の透視性のあるものとする。

8. その他の地区

用途は住宅，共同住宅，寄宿舎又は下宿としてはならない。ただし，別添土地利用計画図に示す施設の運営のために必要な住宅はこの限りでない。

（協定の有効期間等）

第9条 この協定は，第6条に定める市長の認可公告の日から効力を発生する。

2. この協定の有効期間は市長の認可公告のあった日から15年とする。ただし，期間満了前に第5条に定める廃止の申請がない場合は，当該期間満了の翌日から起算して更に5年間同一条件により協定は更新されるものとし，以後この例による。
3. 有効期間内に基準に違反した者の措置に関しては，期間満了

後もなお効力を有する。

(協定の効力の承継)

第10条 この協定は、市長の認可公告の日以後において、第7条に定める協定区域の土地の所有者等となった者に対しても、その効力があるものとする。

(違反者の措置)

第11条 第8条に定める建築物の制限に違反した者の場合、第14条に定める委員長は、第13条に定める委員会の決定に基づき、当該土地の所有者等に対して、工事施行停止を請求し、かつ文書をもって相当の猶予期間をつけて当該行為を是正するための必要な措置をとることを請求するものとする。

2. 前項の請求があった場合においては、当該土地の所有者等はこれに従わなければならない。

(裁判所への提訴)

第12条 前条第1項の請求のあった場合で、当該土地の所有者等がその請求に従わないときは、第14条に定める委員長は第13条に定める委員会の決定に基づき、その強制履行又は当該土地の所有者等の費用をもって第三者にこれを行わせることを裁判所に請求するものとする。

2. 前項の提訴手続等に要する費用は、当該土地の所有者等の負担とする。

(委員会)

第13条 この協定を運営するため、建築協定運営委員会(以下「委員会」という。)を設置するものとし、委員会は各地区の運営を円滑にするために地区小委員会を設置することができる。

2. 委員会は、土地の所有者等の互選により選出された委員若干名をもって組織する。
3. 委員の任期は2年とする。ただし、補欠の委員の任期は、前任者の残存期間とする。
4. 委員は再任されることができる。

(役 員)

第14条 委員会に次の役員を置く

委 員 長	1 名
副 委 員 長	2 名
委 員	若干名
会 計	2 名

2. 委員長は委員の互選により選出する。委員長は委員会を代表し、協定運営の事務を総括する。
3. 副委員長及び会計は、委員の互選により選出する。
4. 副委員長は、委員長を補佐し、委員長に事故あるときこれを代行する。
5. 会計は委員会の経理に関する業務を処理する。
6. 委員長の変更を行った場合において、新たに委員長となったものは、速やかにその旨を横浜市長へ届け出るものとする。

(土地所有者等の届出)

第15条 土地の所有者等は、所有権及び建築物の所有を目的とする地上権又は賃借権を移転する場合は、その旨を委員長に届け出なければならない。

附 則

(委員会 の 組織 等)

1. 第13条, 第14条 に規定するほか委員会 の組織, 運営, 議決の方法 に関して必要な事項は別に定める。

(協定書)

2. この協定書は3部作成し, 2部を市長へ提出し, 1部は協定者が保管する。市長の認可があった後, 市長に提出した2部のうち1部を委員長が保管する。

(既存 の 建築物 に対する 制限 の 緩和)

3. この協定の認可公告前に, 既に建築済又は建築中の建築物でこの協定の規定に適合しない場合は, 当該建築物に対してこの協定の規定は適用しない。ただし, この協定の認可公告後に増築, 改築, 移転する場合は当該部分に対してこの協定の規定を適用する。

上記建築協定の締結に同意します。

昭和 年 月 日

所有土地の表示

横浜市中区

番の宅地

平方メートル

土地所有者

住所

氏名



S57年 8月 5日
認 可 公 告

◎ 建築協定書の条文解釈について

本協定書第8条の解釈は次のとおりとする。

1. 2項1号，3項1号，4項1号及び7項1号における「共同開発」については次のとおりとする。

共同開発とは，最小敷地面積以上の一団の土地（隣接する2以上の街区にわたる場合を含む）に，一の建築物を建築すること，又は建築計画上，一体的に計画された2以上の建築物を建築することをいう。

2. 2項3号における「広場」については，次の各号に該当するものとする。

- (1) 広場の最小幅員は4 mとする。ただし，歩道の用に供する広場又は道路側広場の最小幅員は1.5 mとする。
- (2) 広場は，歩行者が通常自由に通行又は利用できるものとする。ただし，通常自動車が出入りする敷地内通路，駐車場等の用に供する部分は除く。
- (3) 広場は原則として終日一般に開放できるものとする。
- (4) 広場は道路又は通路に面する部分に原則として塀もしくは，これらに類する遮へい物を設けてはならないものとする。

3. 2項5号，3項4号における「用途」については，おおむね以下のものとする。

- ・ 物品販売業を営む店舗，飲食店，事務所。
- ・ 病院，診療所。
- ・ 風俗営業を営む店舗。（表通り地区においてはマージャン屋又はパチンコ屋に限る。）

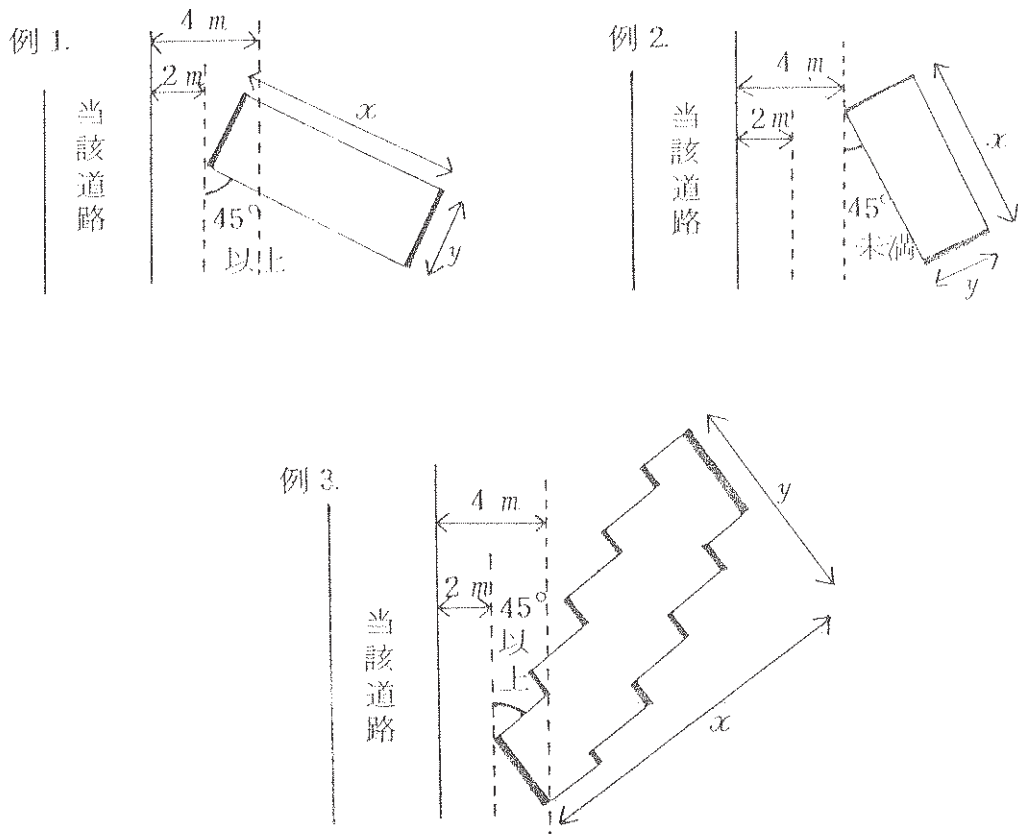
- 各種学校，専修学校，カルチャーセンター。
 - スポーツ施設，ホテル，旅館。
 - 自動車車庫。
 - その他これらに類するもの。
4. 3項2号及び4号における「非住宅」とは，おおむね以下のものとする。

「一戸建専用住宅，一戸建兼用住宅，共同住宅，長屋，寄宿舎又は下宿」以外のものとする。

5. 3項2号に規定する「住宅棟の短辺部分」とは，おおむね以下のものとする。

住宅棟の短辺部分とは，張り間方向（下図における y 方向をいう。ただし， $x \geq y$ ）の壁面，又は当該道路境界線となす内角が 45° 以上の壁面をいう。

具体的に例示すると次のとおりである。



6. 5項4号および6項4号における「タウンハウス」とは、おおむね以下のものとする。

タウンハウスとは、2以上の住戸を有し、隣接する住戸が開口部のない壁又は床を共有し、廊下、階段等の共用部分を有しない建築物で、各住戸が専用する庭又は共用する庭を有するもの、ならびに2戸以内の共同住宅をいう。

7. 7項4号における「自動車関連施設」とは、おおむね以下のものとする。

- ドライブインレストラン、カーショールーム。
- ガソリンスタンド、自動車部品販売店。
- 自動車修理工場、運送業を営む事務所およびその車庫。
- その他これらに類するもの。