

4

参考設計

ここで提示する参考設計は、横浜市ストリートファニチャー標準設計の設計思想に準拠したものです。

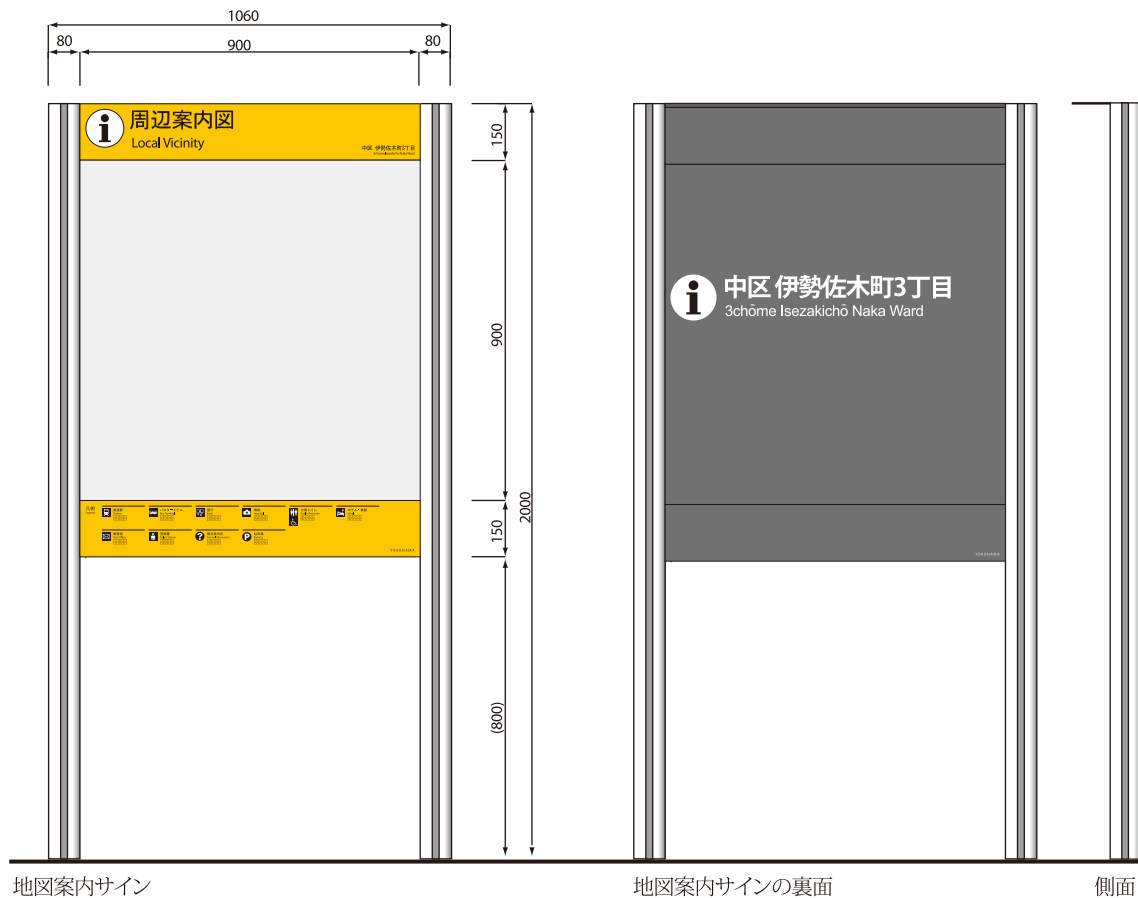
なお、地区の個性と魅力をより高めるために、街並みにあったサインの形状を採用することも可能です。

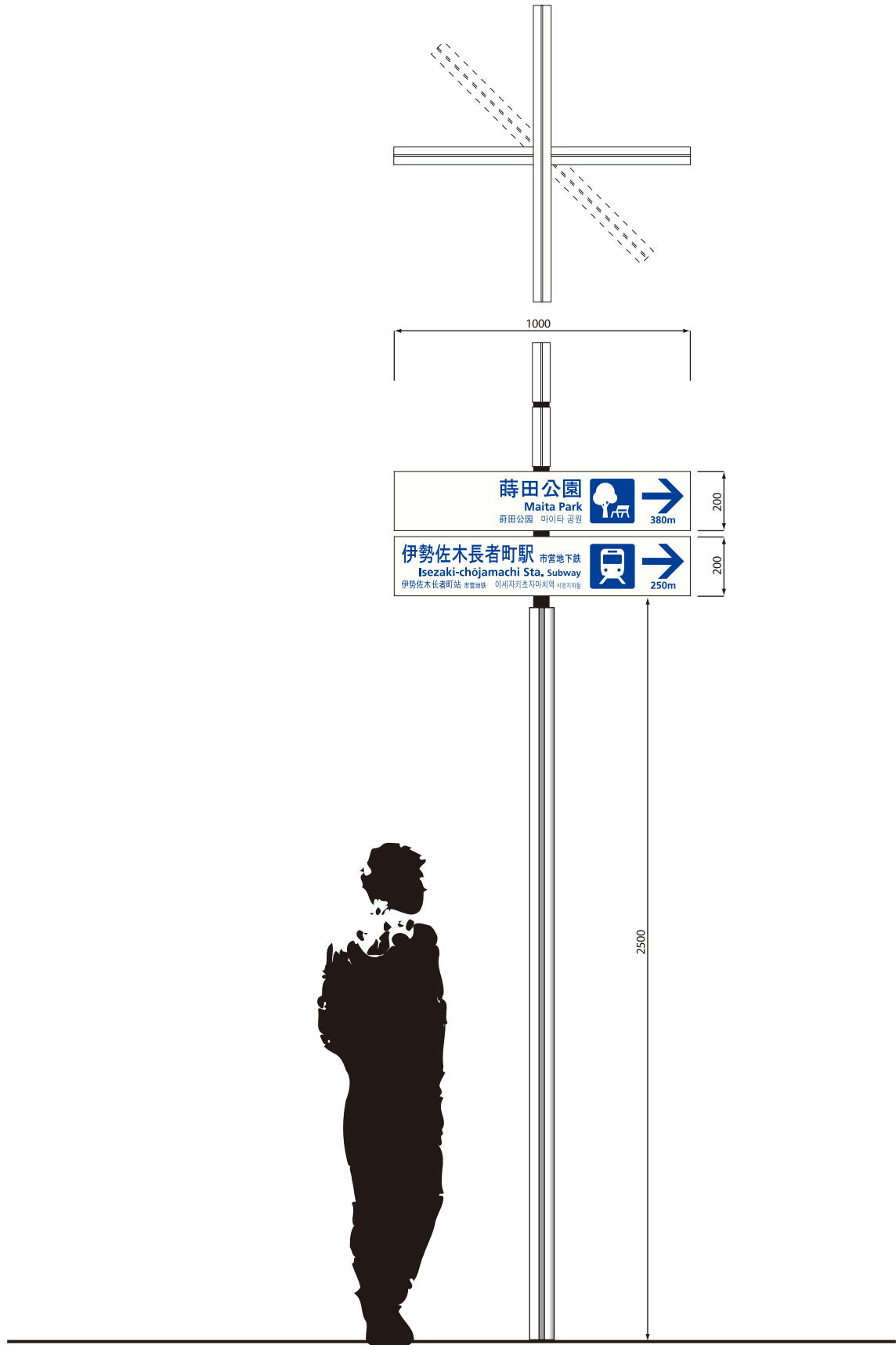
参考設計

横浜市のサイン設計

この設計・デザインは、既に計画・実施がなされている「横浜市ストリートファニチャー標準設計」の設計思想に準拠したものです。その設計思想とは、「長期間にわたって使用される公共物として、シンプルで、水平垂直を基調とし、地域特性の表現を目的とした装飾を排除する」というものです。

サイン設計においても「ストリートファニチャー標準設計」の情報機能系アイテムである「ふれあい伝言板」と柱パーツの共通化や、基本寸法体系を合わせました。





矢羽型誘導サイン

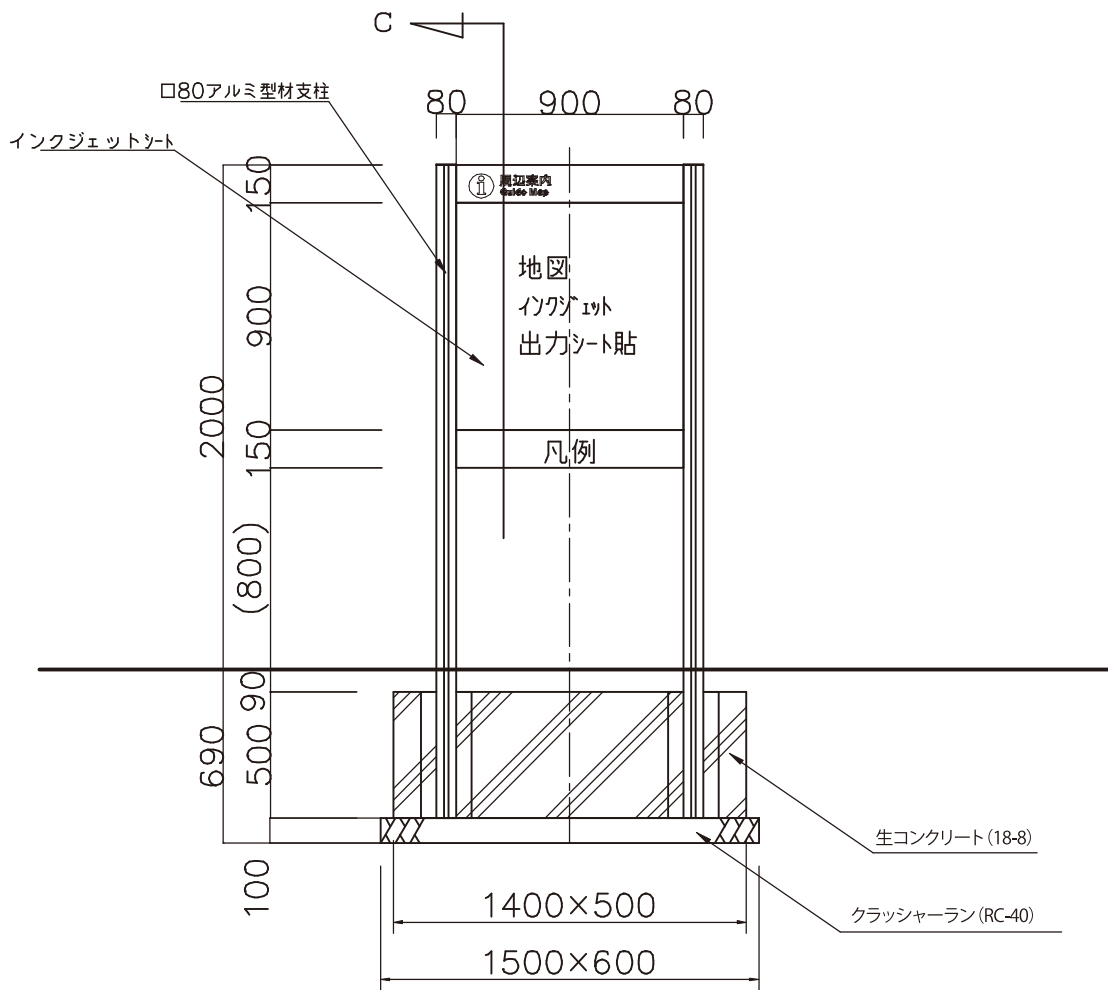
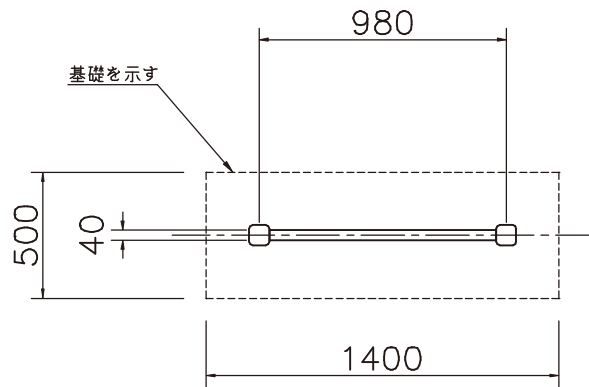
参考設計図

地図案内サイン

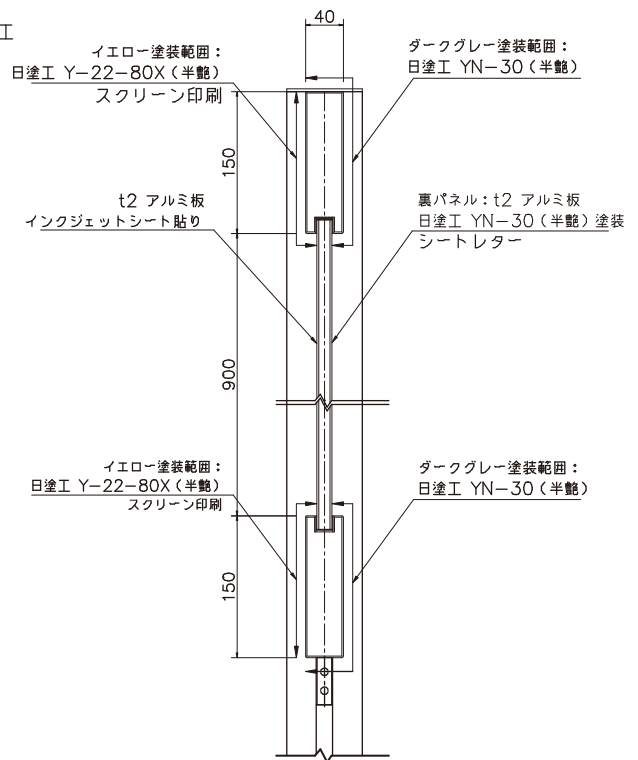
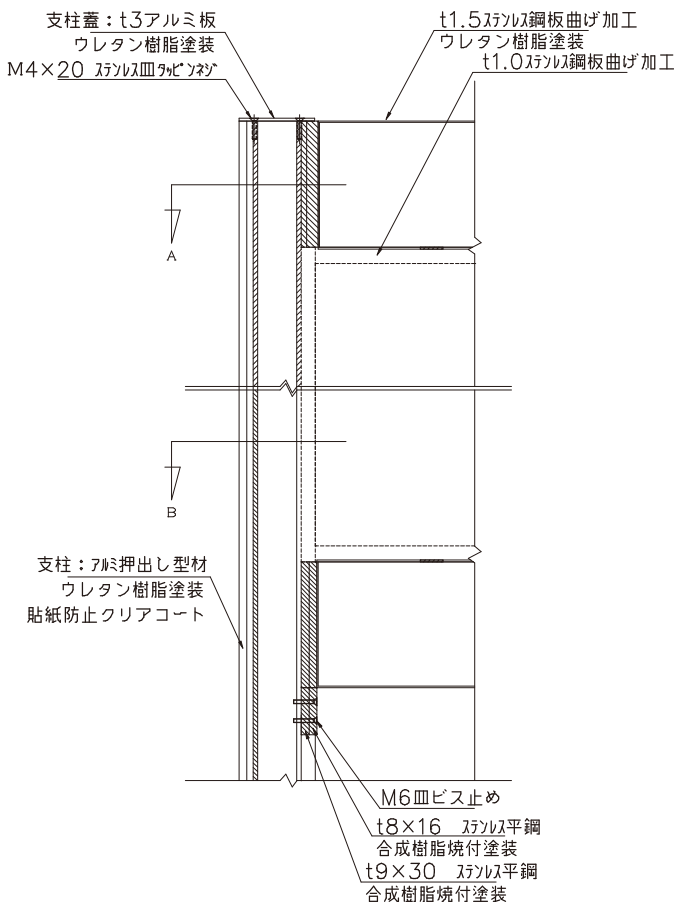
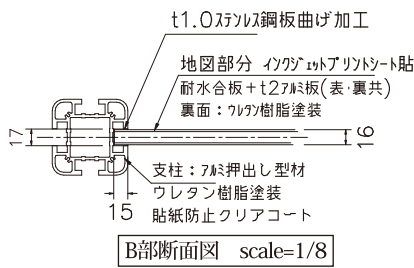
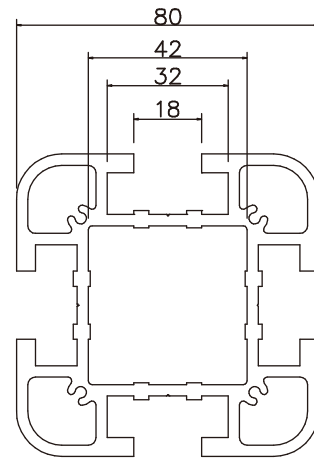
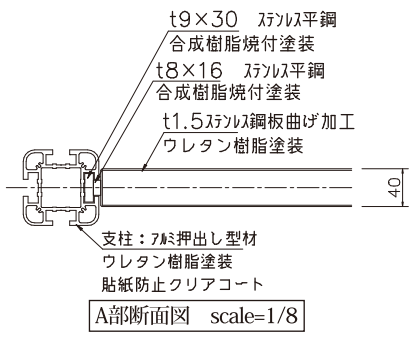
設計条件

風速 40m/sec

地耐力 N値 10



外観図 scale=1/30



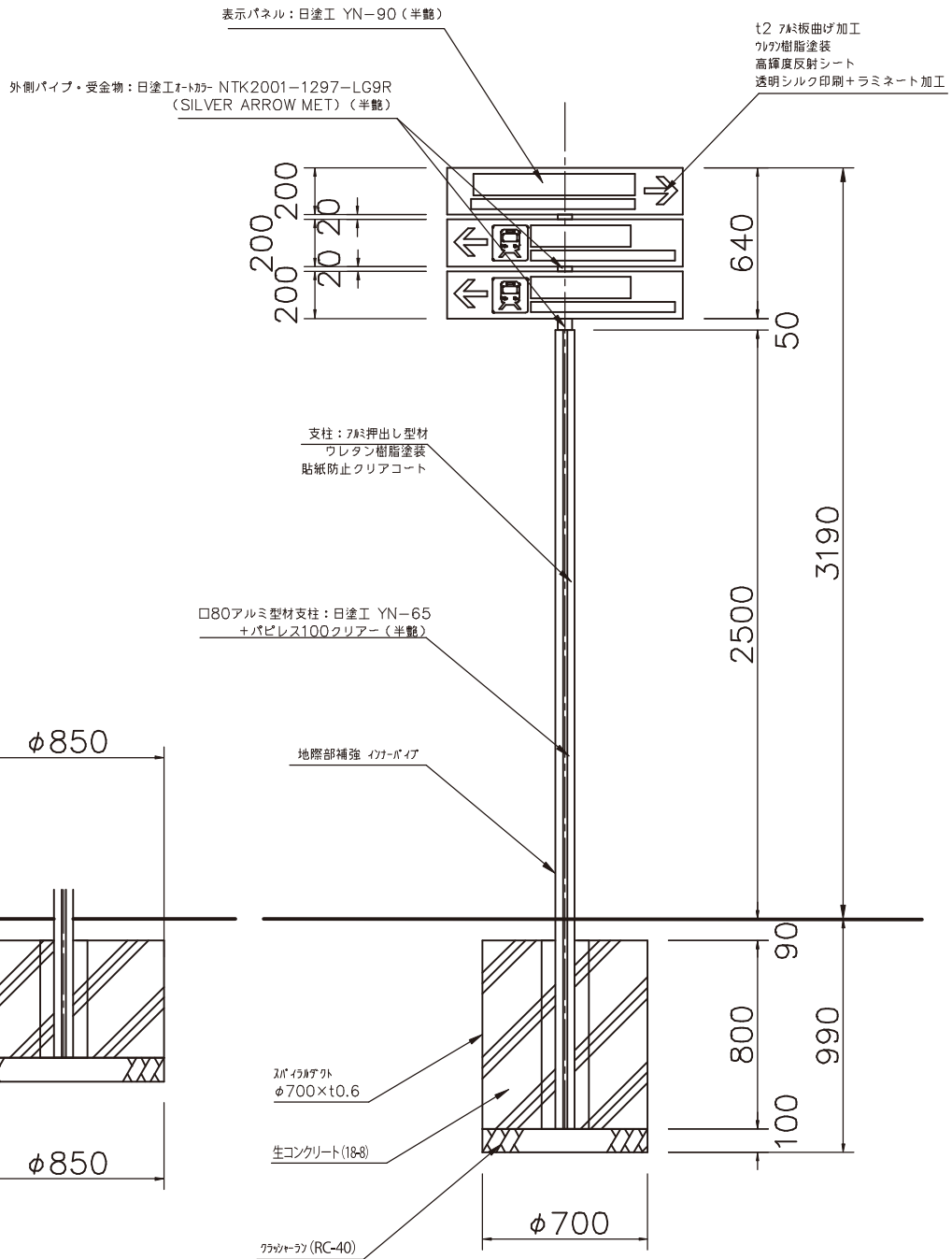
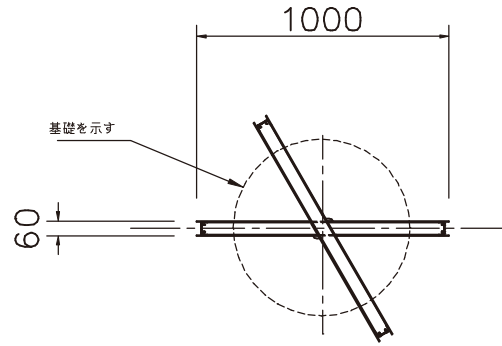
※外観部のボルト・ビス類は、タッチアップとする。

矢羽型誘導サイン

設計条件

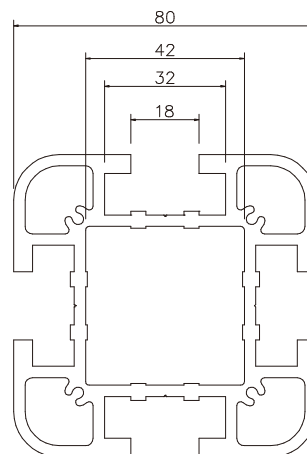
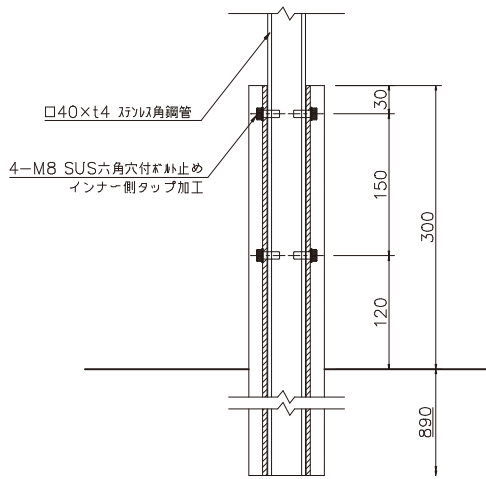
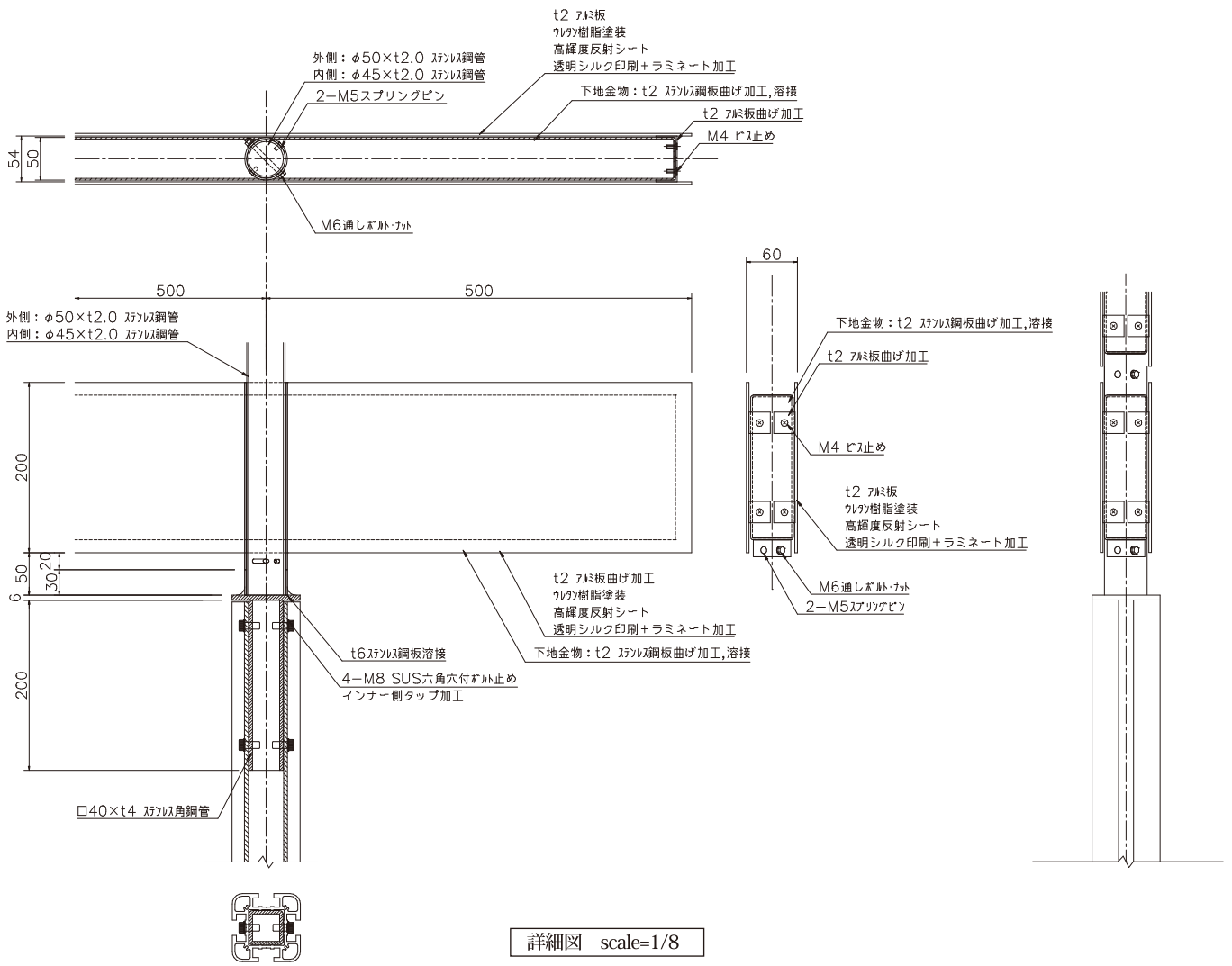
風速 40m/sec

地耐力 N 値 10



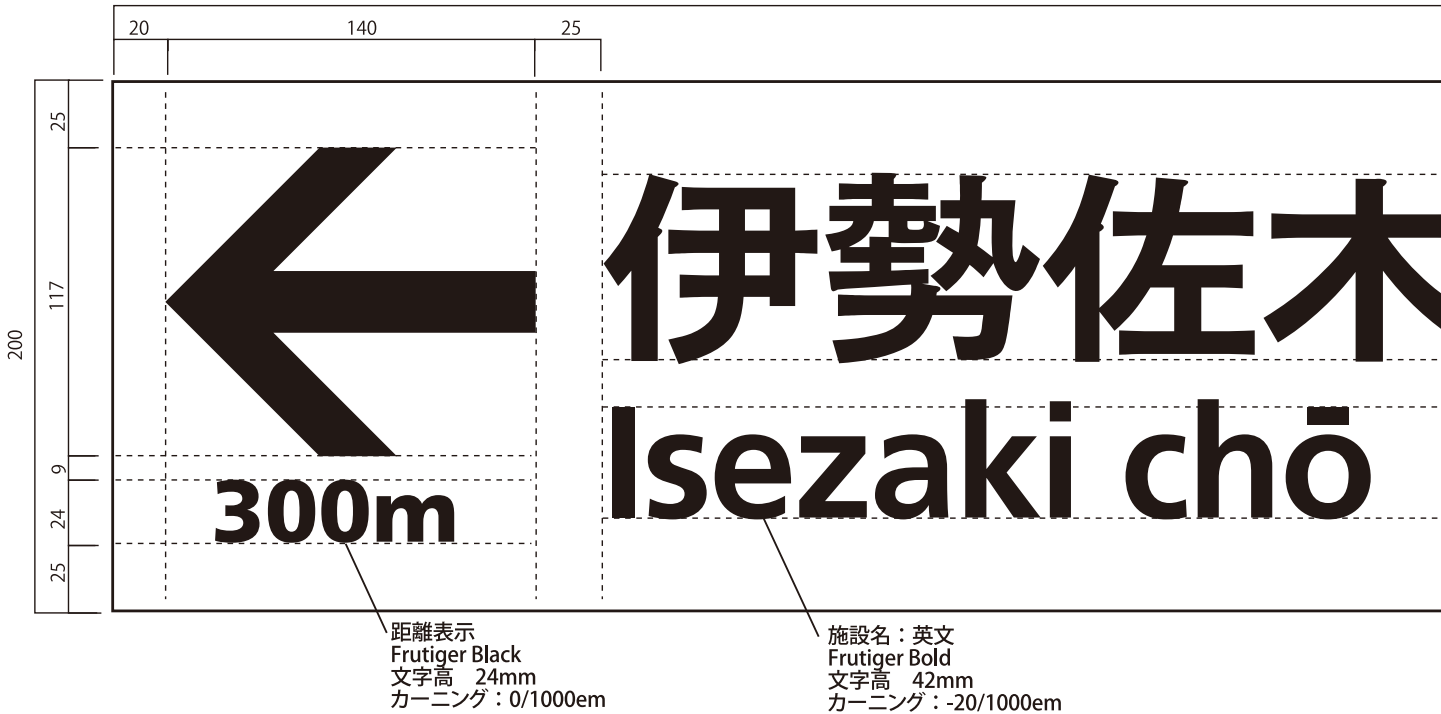
基礎参考図

外観図 scale=1/30

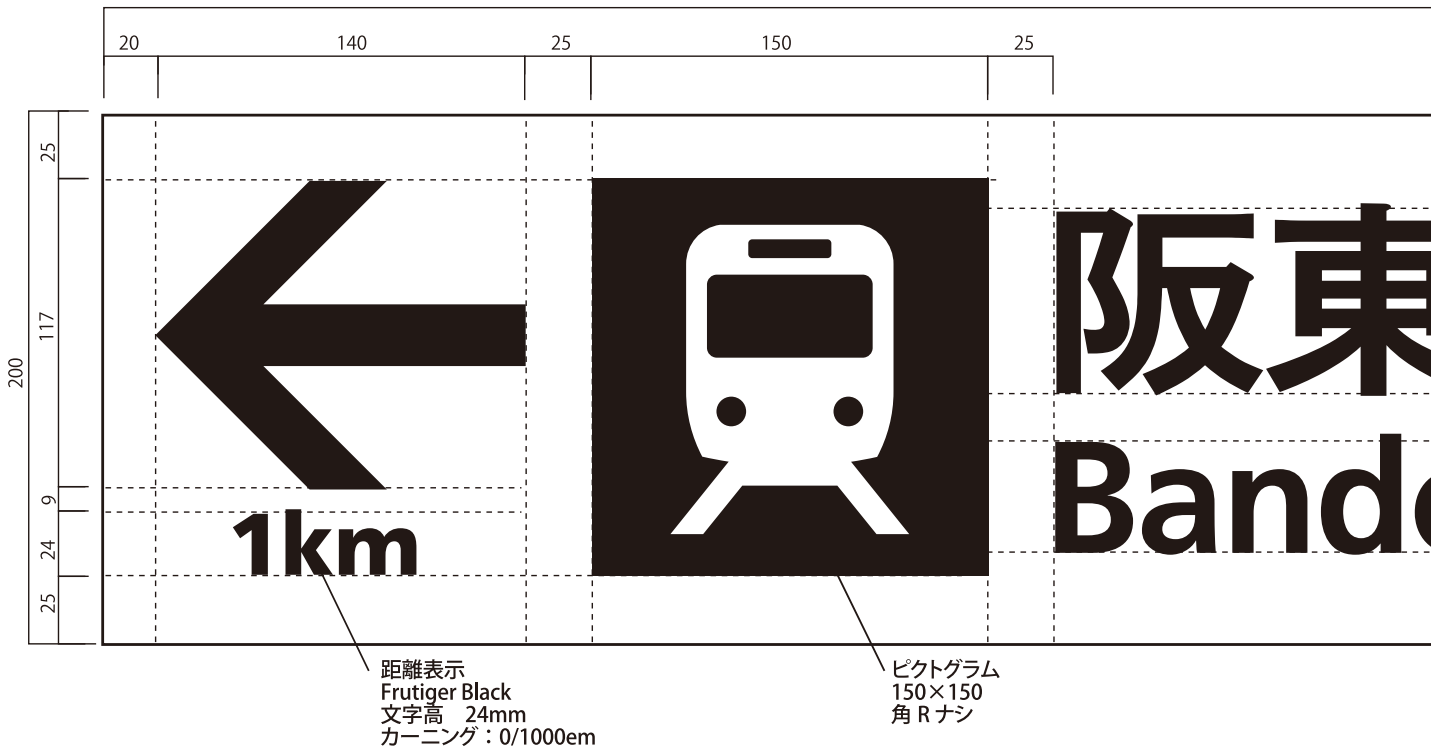


参考設計 誘導表示 1 (2言語表記)

誘導表示ピクトグラム無し s=1/3



誘導表示ピクトグラム有り s=1/2



文字、矢印色：スコッチカル JS-1620（セイラーブルー）

地色：日塗工 YN-90 半艶

※注 請負者は、この設計図を元に、サインの種類・内容に応じた版下を作成する。
版下は、監督員の承認を得た後、製作にかかること。

1000

大町

施設名：和文
リョービゴシックE
文字高 70mm
平体 90%（基本）
カーニング：（漢字）-50/1000em
（かな）-150/1000em

35
70
18
42
200
35

1000

大橋駅（市営地下鉄）
ōbashi Sta. (Subway)

路線名等
リョービゴシックE
文字高 35mm
平体 90%（基本）
カーニング：-50/1000em
※板面内に収まらない場合は、文字サイズを随時調整すること。

施設名：英文
Frutiger Bold
文字高 42mm
カーニング：-20/1000em

施設名：和文
リョービゴシックE
文字高 70mm
平体 90%（基本）
カーニング：-50/1000em（基本）

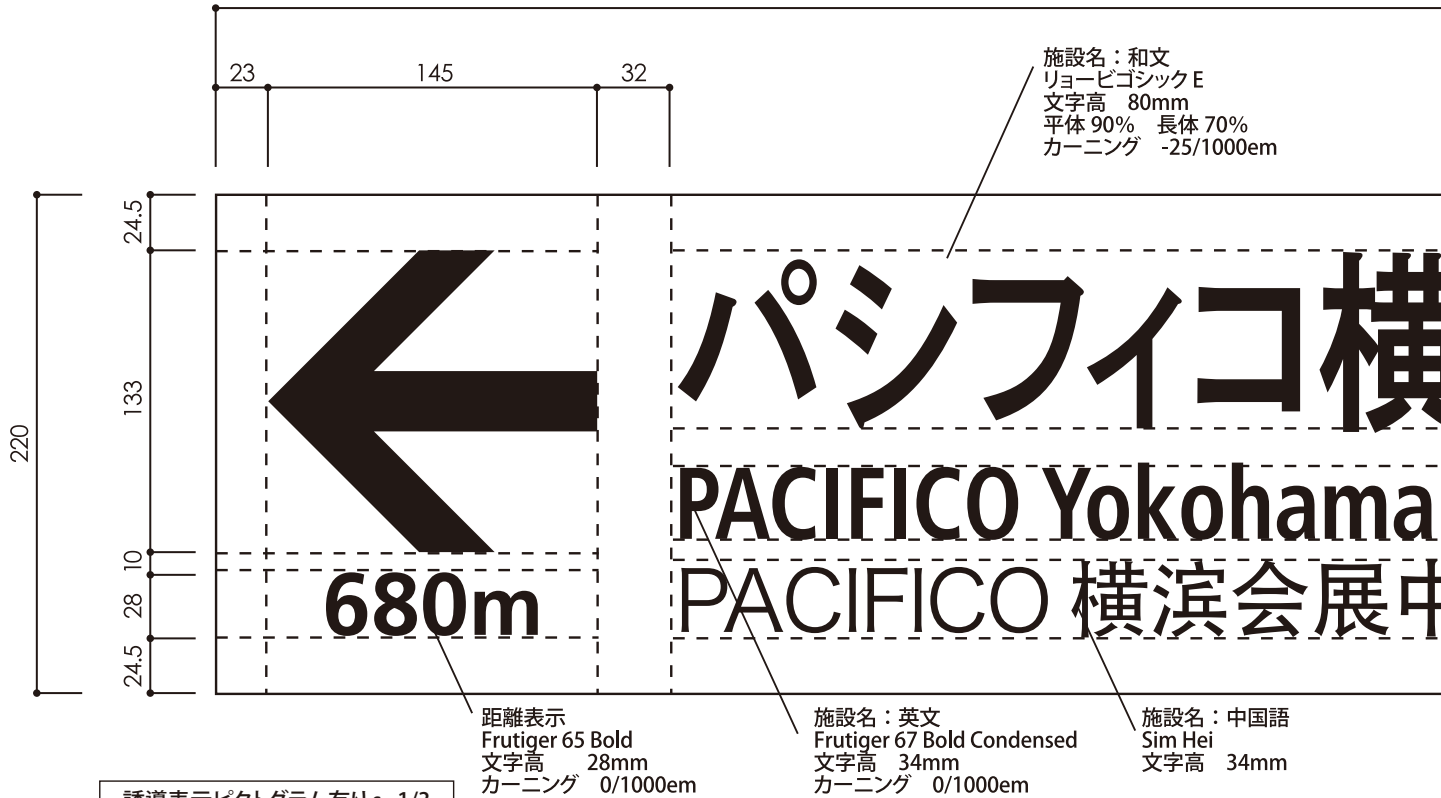
路線名等：英文
Frutiger Bold
文字高 21mm
カーニング：-20/1000em
※板面内に収まらない場合は、
文字サイズを随時調整すること。

35
70
18
42
200
35

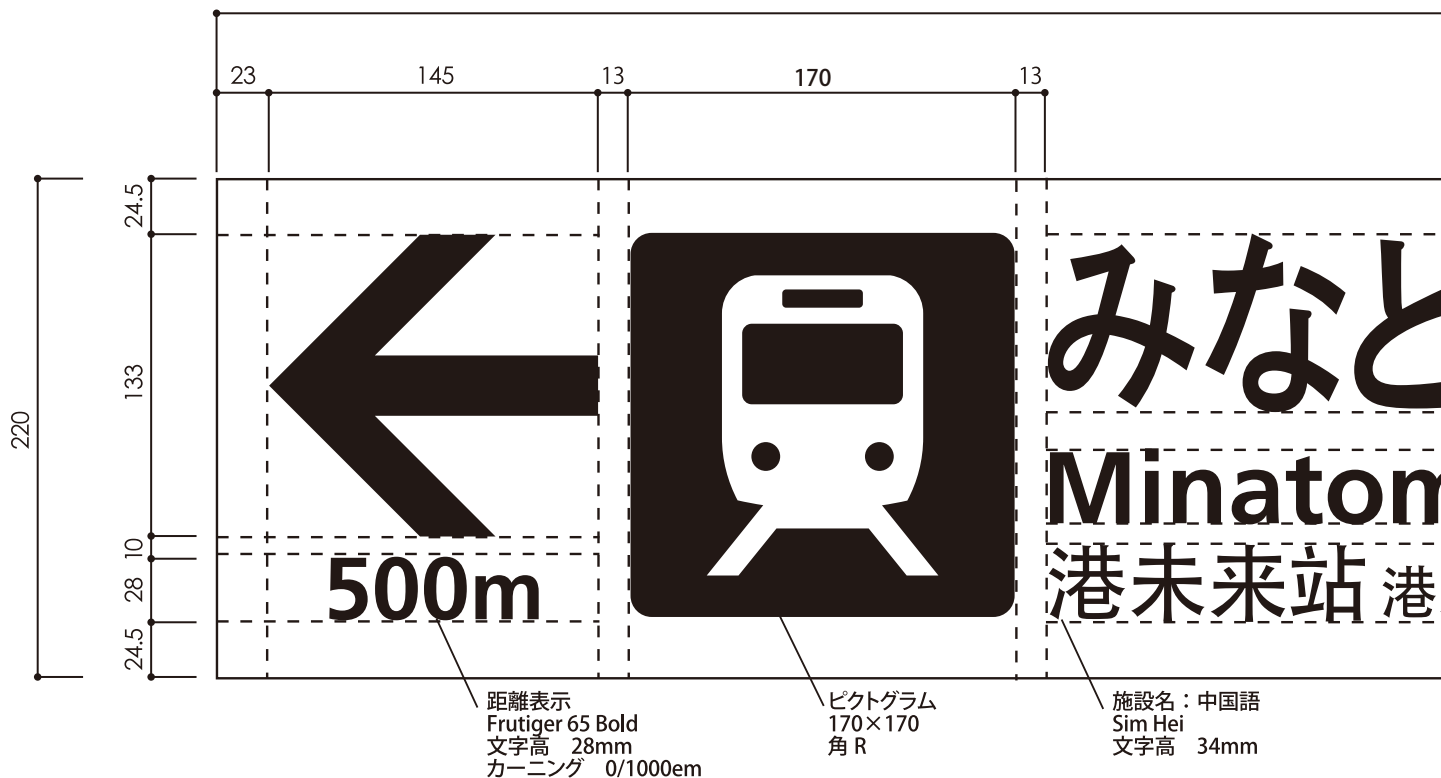
参考設計 誘導表示 2 (4言語表記)

2言語表記を想定して設計された表示面ため、4言語表記に張り替えた際、文字サイズが推奨値よりも小さくなっています。

誘導表示ピクトグラム無し s=1/3



誘導表示ピクトグラム有り s=1/3



文字、矢印色 : スコッチカル JS-1000 (ホワイト)

地色 : DIC N891(7分艶:近似色)

※注 請負者は、この設計図を元に、サインの種類・内容に応じた版下を作成する。版下は、監督員の承認を得た後、製作にかかること。

1,100

補足情報等
リョービゴシック E
文字高 37mm
平体 90% 長体 60%
カーニング -10/1000em
※板面内に収まらない場合は、文字高さを随時調整すること。

横浜 国立大ホール・会議センター・展示ホール

Nat'l Convention Hall, Conference Center, Exhibition Hall

中心 파사[포]코 요코하마

25

80

13

34

9

34

25

補足情報等：英文
rutiger 67 Bold Condensed
文字高 20mm

施設名：ハングル
Dotum
文字高 34mm

1,100

施設名：和文
リョービゴシック E
文字高 80mm
平体 90% 長体 73.5%
カーニング -50/1000em

路線名等
リョービゴシック E
文字高 45mm
平体 90% 長体 70%
カーニング -25/1000em
※板面内に収まらない場合は、文字サイズを随時調整すること。

みなみらい駅 みなとみらい線

Minairi Sta. Minatomirai Line

未来线 미나토미라이역 미나토미라이선

25

80

13

34

9

34

25

路線名等：中国語
Sim Hei
文字高 25mm

施設名：英文
Frutiger 67 Bold
Condensed
文字高 34mm
カーニング 0/1000em

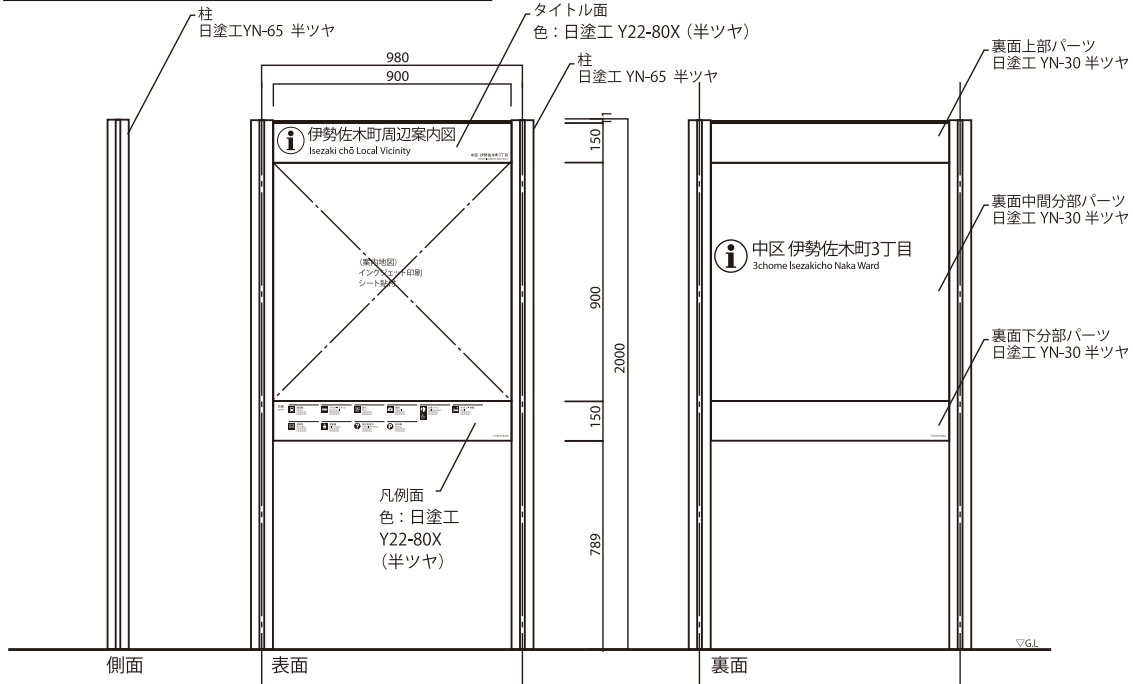
路線名等：英文
Frutiger 67 Bold
Condensed
文字高 25mm

施設名：ハングル
Dotum
文字高 34mm

路線名等：ハングル
Dotum
文字高 25mm
※板面内に収まらない場合は、文字高さを随時調整すること。

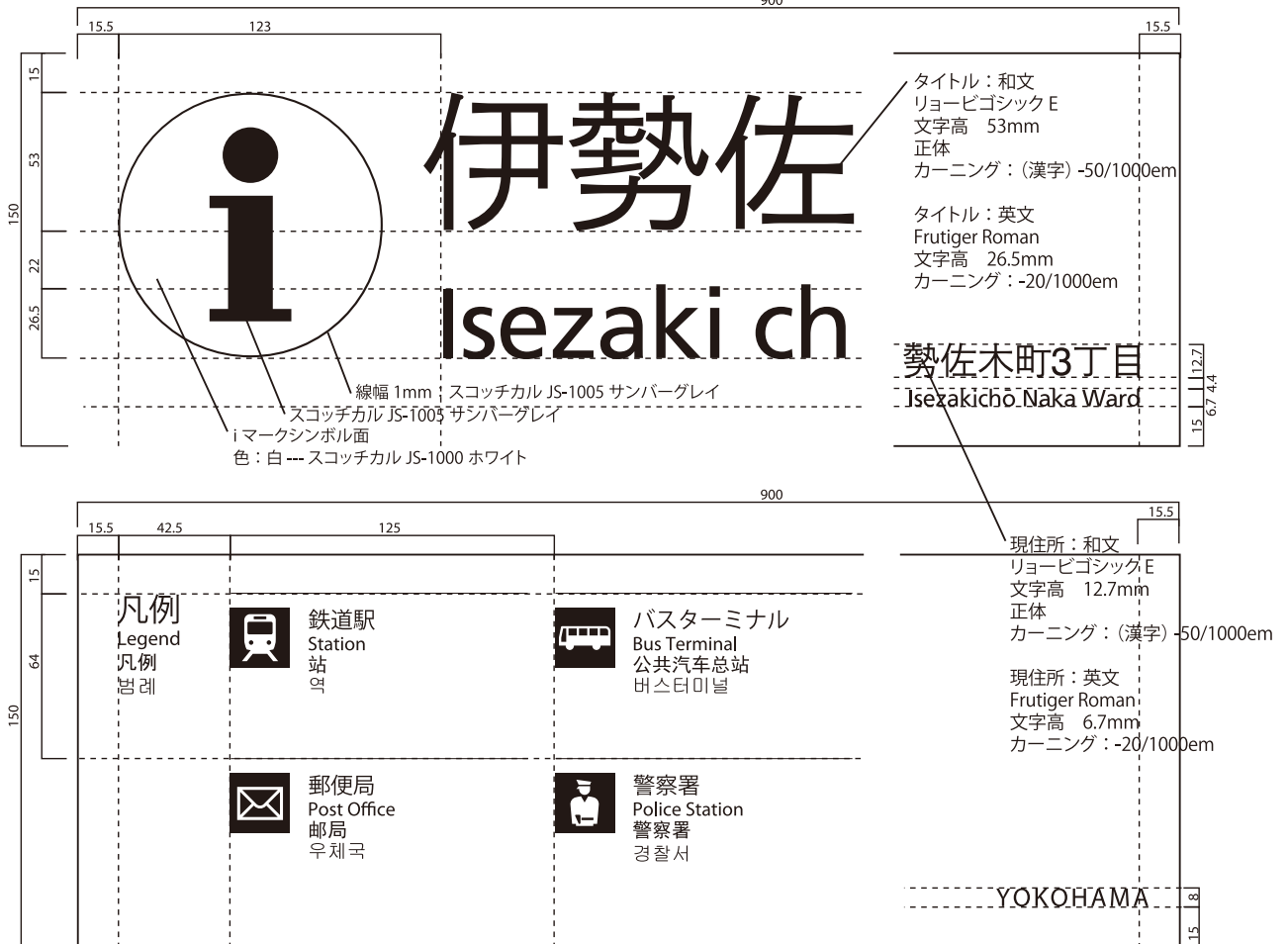
参考設計 案内表示

サイン本体色彩指定図 S=1/30



タイトル表示指定図 S=1/3

タイトル面はカットティングシート貼り
文字シート色：スコッチカル JS-1005 サンバークレイ
スコッチカル JS-1005 サンバークレイ



裏面表示指定図 S=1/3

文字はカッティングシート貼り
文字シート色：スコッチカル JS-1007 シティグレイ

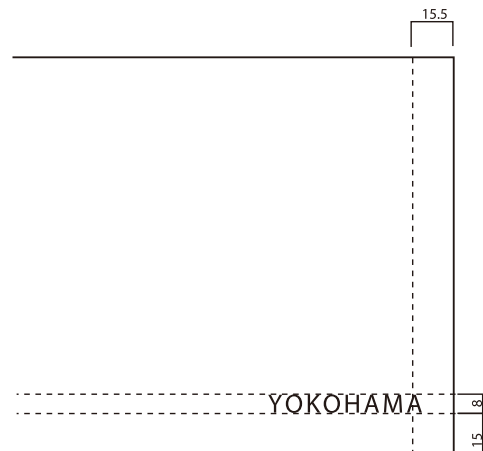
現住所：和文
リョービゴシック E
文字高 60mm
正体
カーニング：(漢字) -50/1000em

現住所：英文
Frutiger Roman
文字高 28mm
カーニング：-20/1000em



スコッチカル JS-1502
チャコールグレイ

i マークシンボル面
色：白 --JS-1007 シティグレイ
円の外形線はなし



※ 現在地表示について
現在地表示は、サインが設置されている住所を丁目まで表記する。

※注 請負者は、この設計図を元に、サインの種類・内容に応じた版下を作成する。
版下は、監督員の承認を得た後、製作にかかること。

