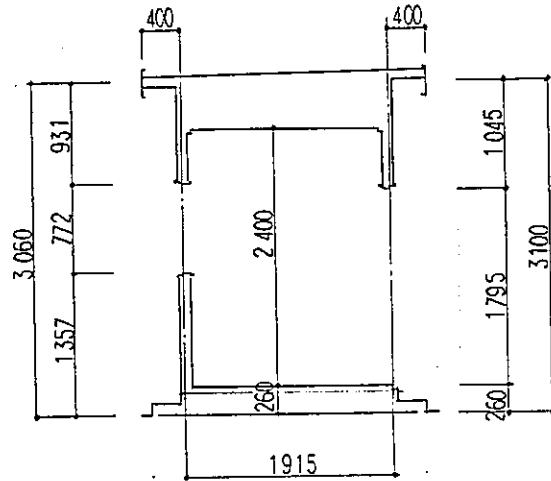
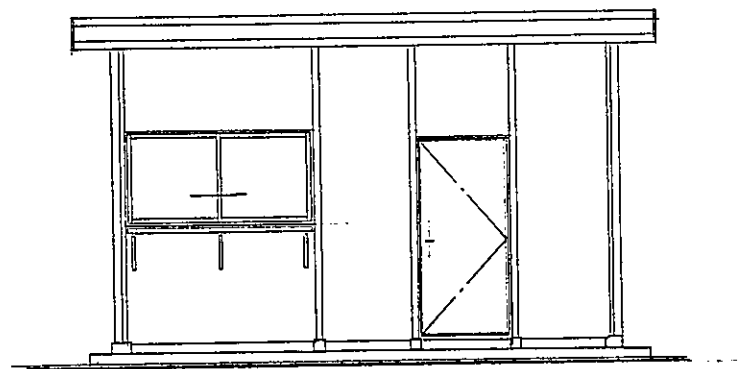


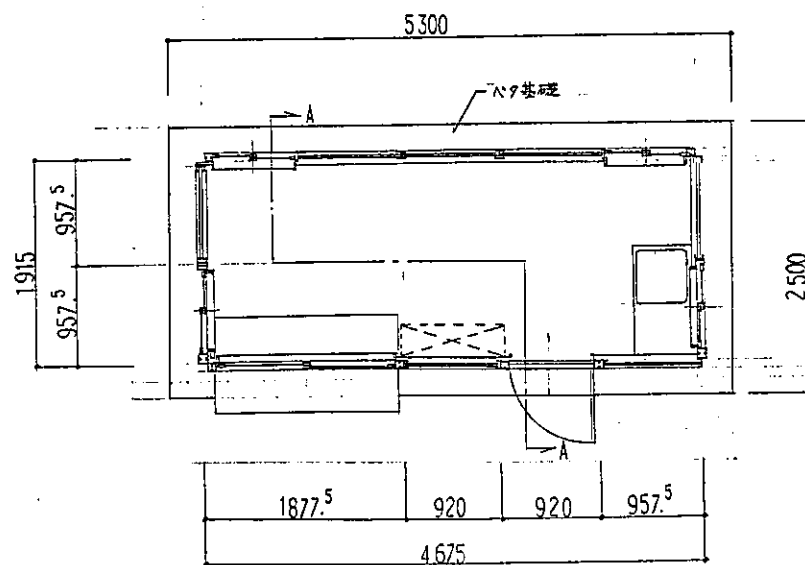
A TYPE 立面 図 1:50



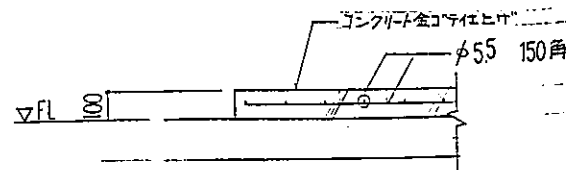
A-A 断面 図 1:50



A TYPE 立面 図 1:50



A TYPE 平面 図 1:50



ベース基礎配筋図 S=1:20

外部仕上表

構造	軽量鉄骨フレーム構造
屋根	ルーフデッキφ0.5 山高88 ポリウレタン4% 熱湯着(片側)
外壁	炭酸マグネシウム板φ12 塗装品(パネル式)
建具	アルミサッシ引違い窓(網入りガラス) アルミ片開戸(乙種防火戸)
基礎	鉄筋コンクリート布基礎
備置	植込ビ 軒120° 至75φ エアコン用スリーブ(盲目蓋共)

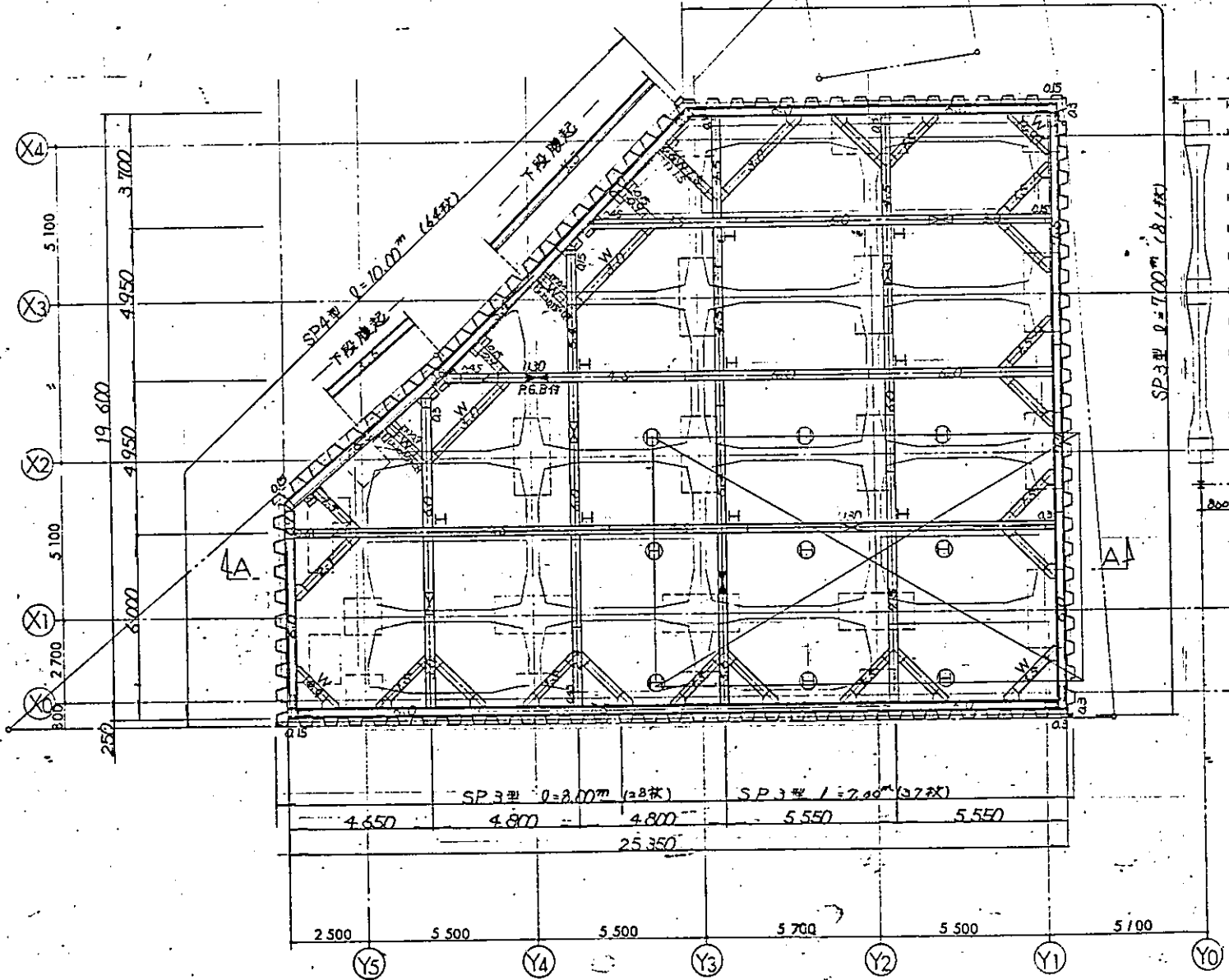
内部仕上表

	床	巾木	壁	天井
	捨てバネφ4下地7.5mm強化ガラス	ソフト巾木	プリント合板φ4	カラーバネφ2.5

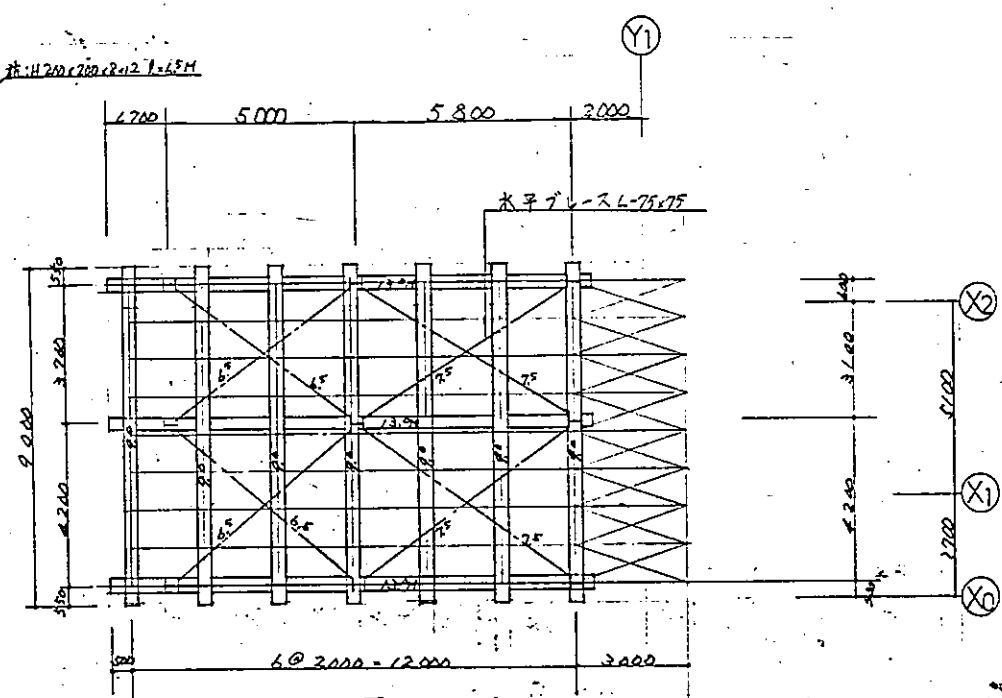
※ 管理小屋本体は支給品とする

件名	東戸塚駅自転車駐車場設計		
図面名	B棟管理小屋		
縮尺	1/50.20	図面番号	64-2/
設計年月日	昭和 62年 3月 30日		
部長	課長	係長	担当
横浜市道路局			

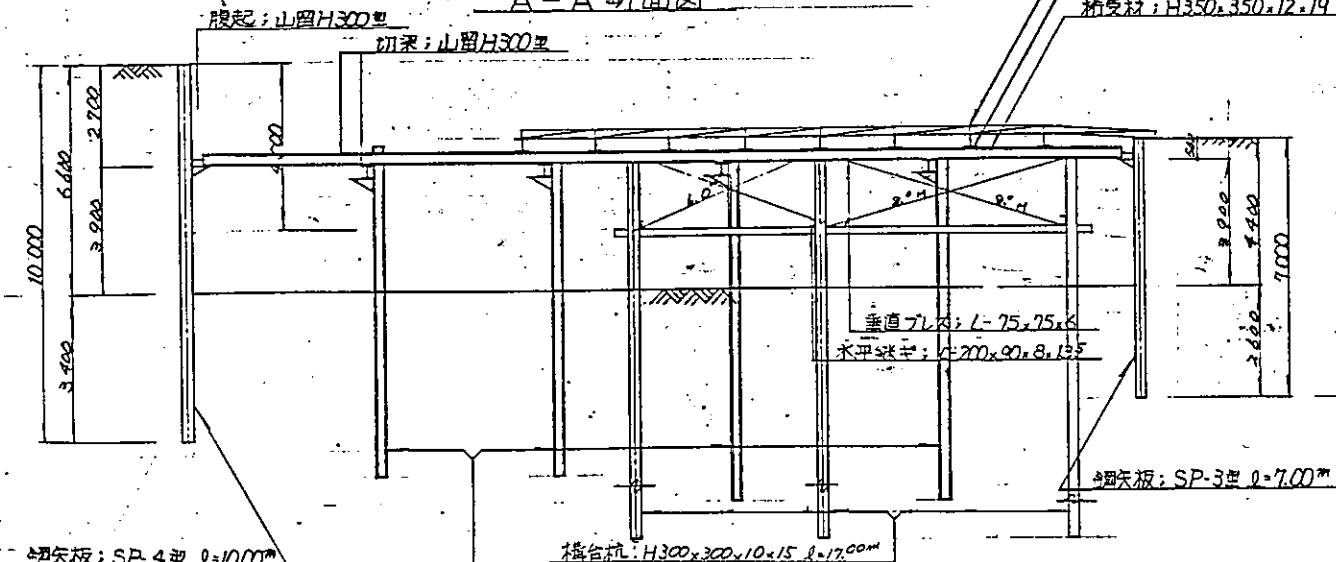
山留平面図 S-1/100



檣台平面図

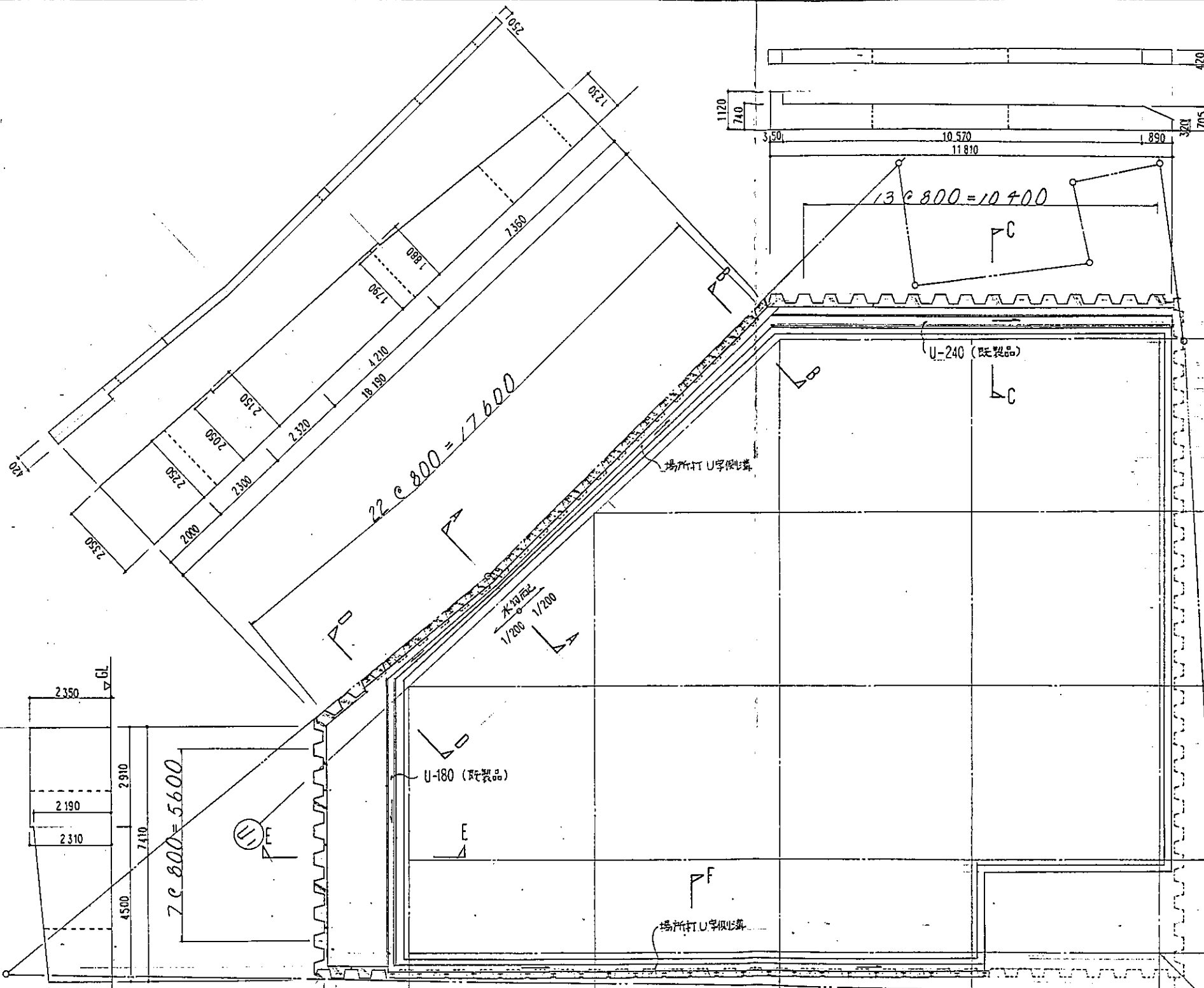


A-A 断面図



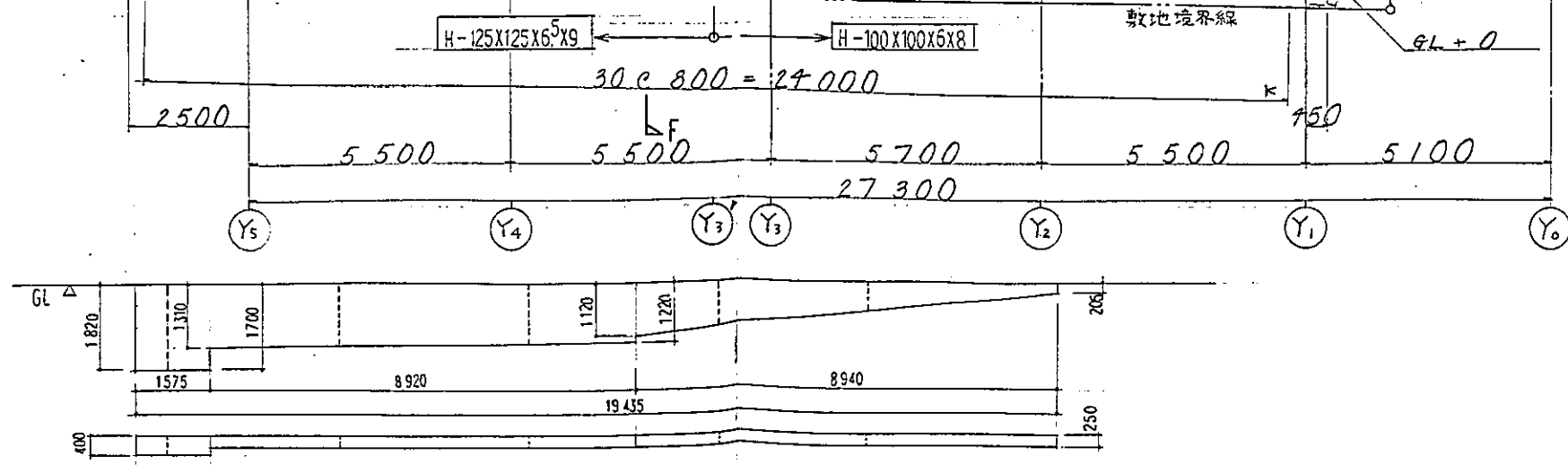
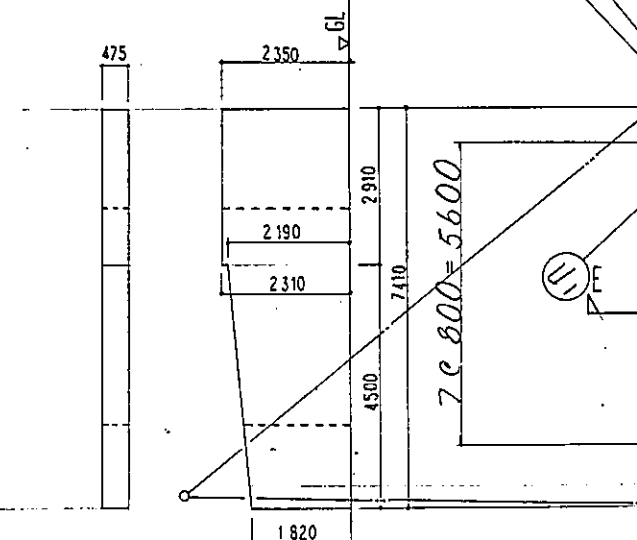
薄工板: 2000x1000x208
 桁材: H350x350x12x19
 橋受材: H350x350x12x19

件名	東戸塚駅自転車駐輪場設計		
図面名	山留訂画図		
縮尺	/	図面番号	64-3/
設計年月日	昭和 62 年 4 月 3 日		
設計者	課長	係長	担当
横浜市道路局			



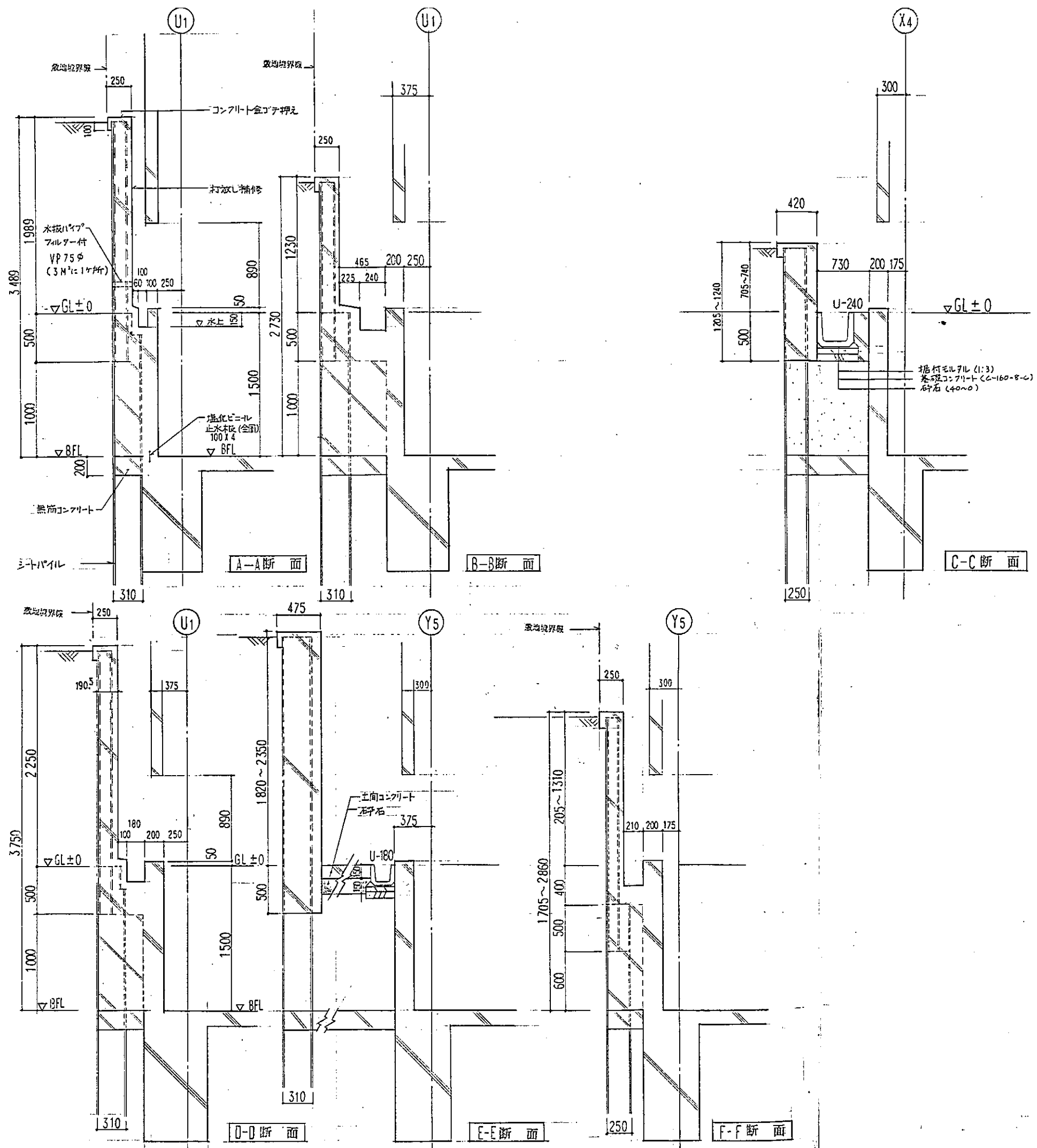
よう壁天端平面図

よう壁立面図 S=1:100



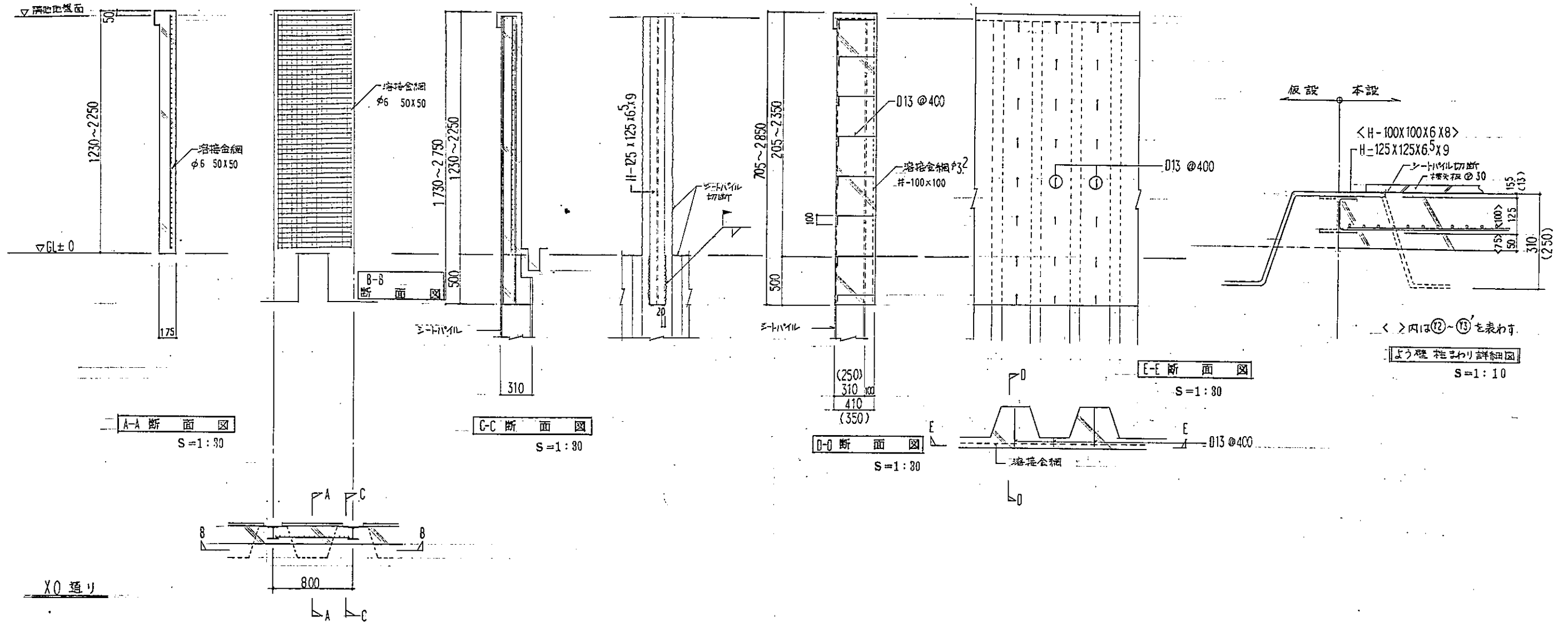
* -----イラスト⑩ 打込みを表す

件名	東戸塚駅駅前駐車場設計		
図面名	A棟よう壁平面図, 立面図		
縮尺	1/100	図面番号	64-4
設計年月日	昭和 62 年 9 月 30 日		
制図	設計	採寸	担当
横浜市道路局			

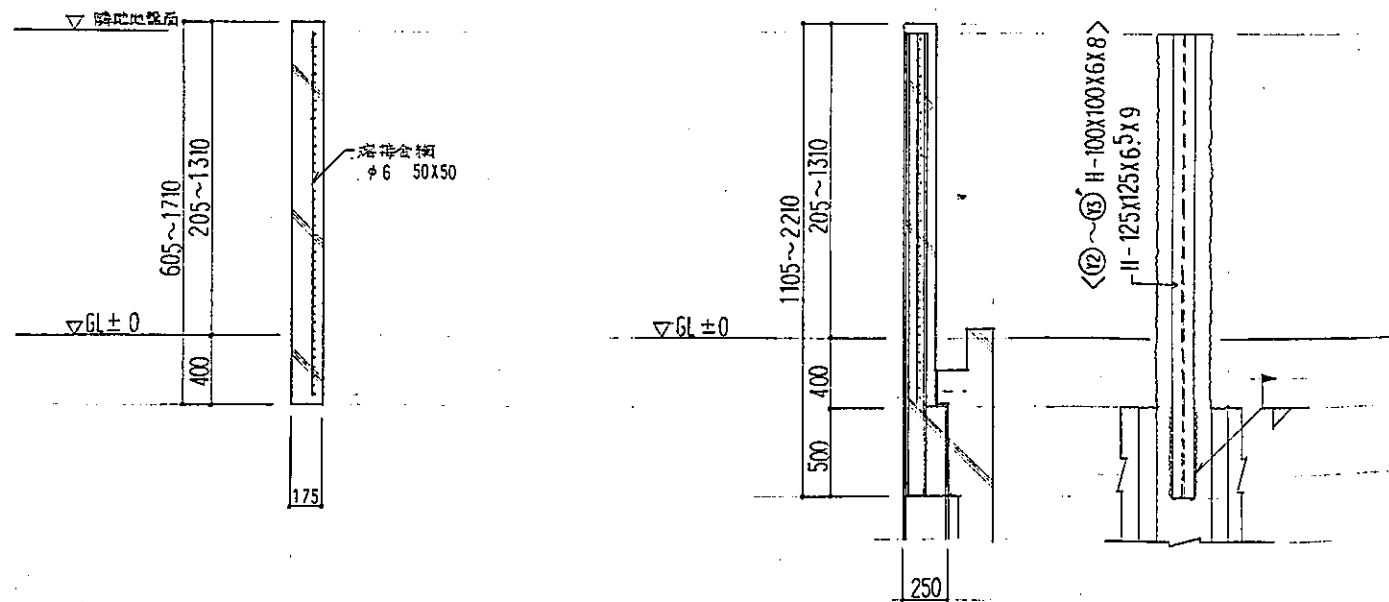


件名	東戸塚駅自転車駐車場設計		
図面名	A棟より壁側詳細図		
縮尺	1/30	図面番号	64-5
設計年月日	昭和 62 年 9 月 30 日		
部長	課長	係長	担当
横浜市道路局			

U1 通り

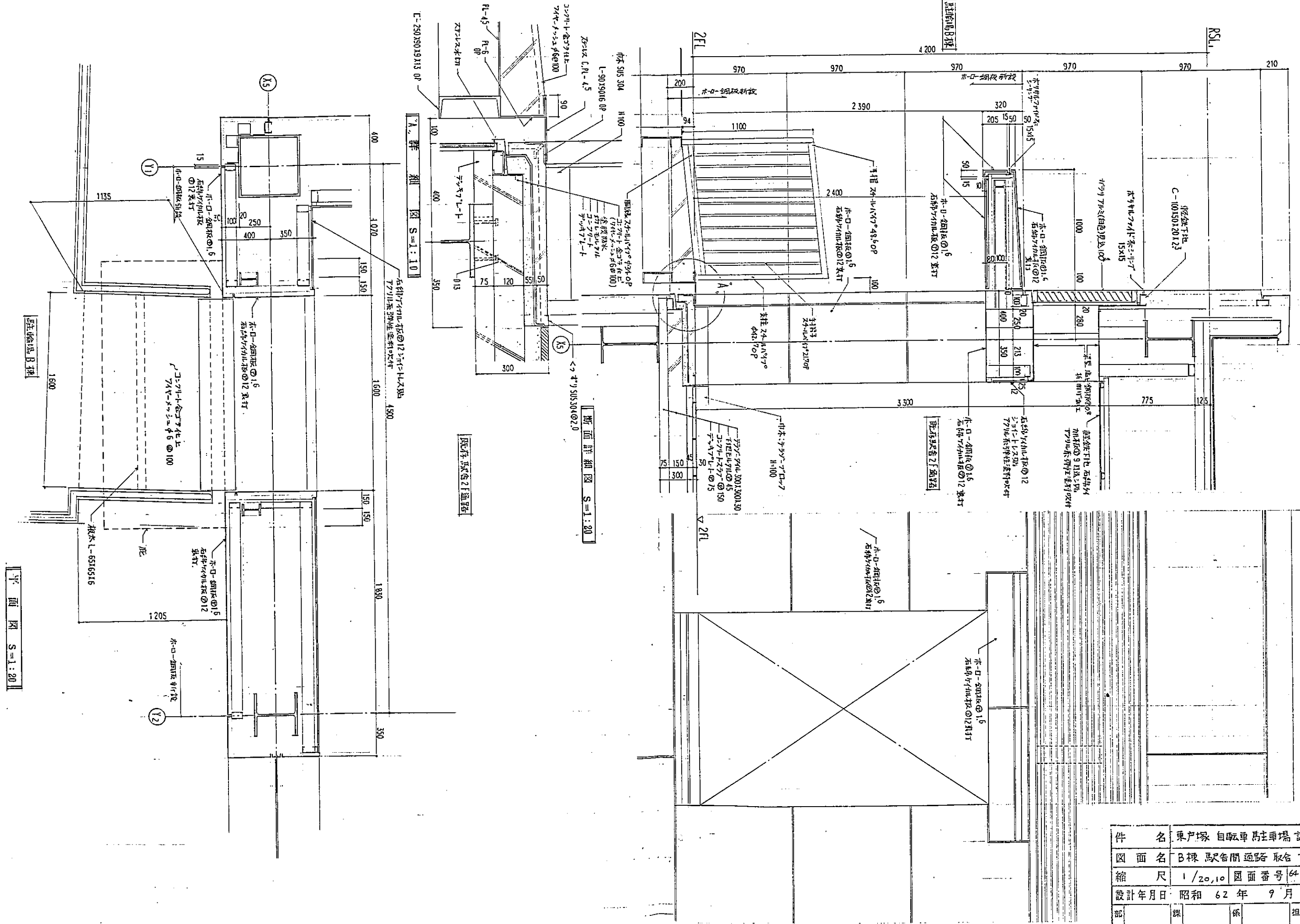


X0 通り

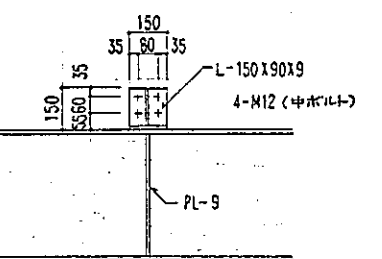
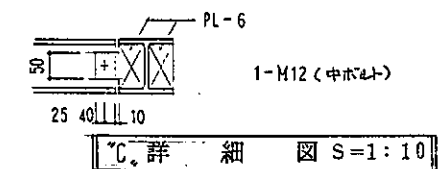
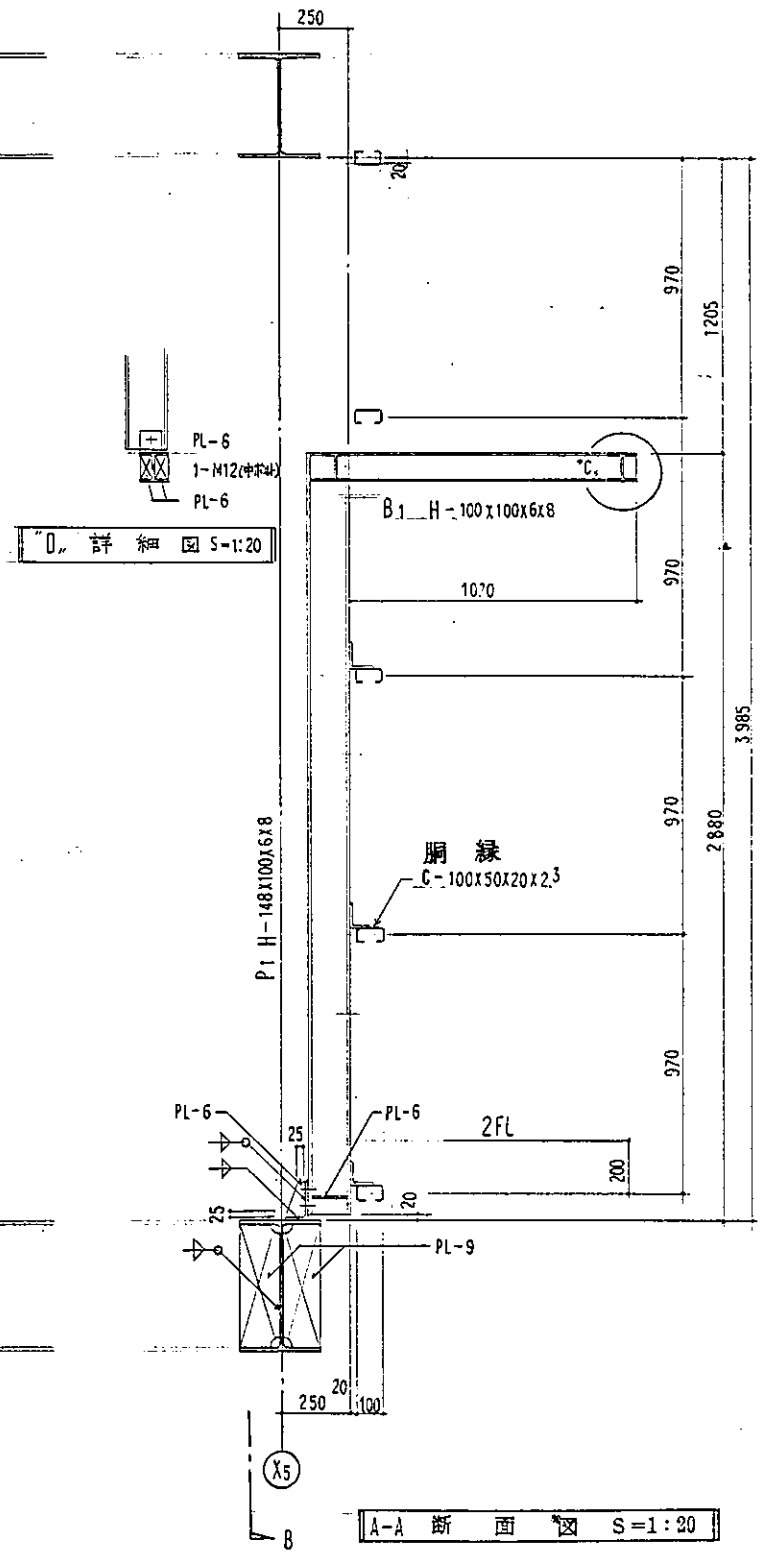
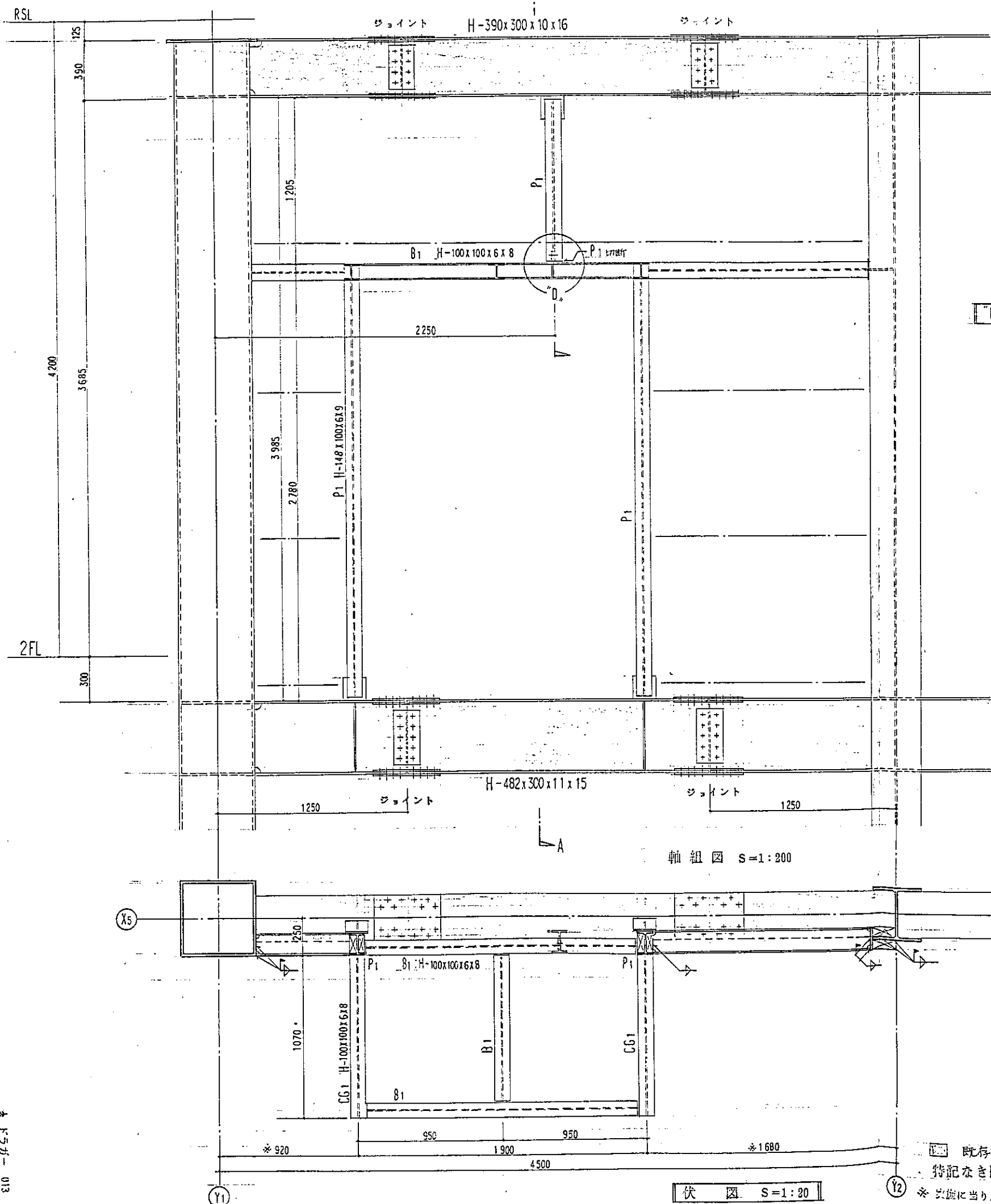


件名	東戸塚駅自転車駐車場設計		
図面名	A種よう壁 部分詳細図		
縮尺	1/30,10	図面番号	64-6/
設計年月日	昭和 62年 9月 30日		
部長	課長	保長	担当
横浜市道路局			

既設部分を太線で示す



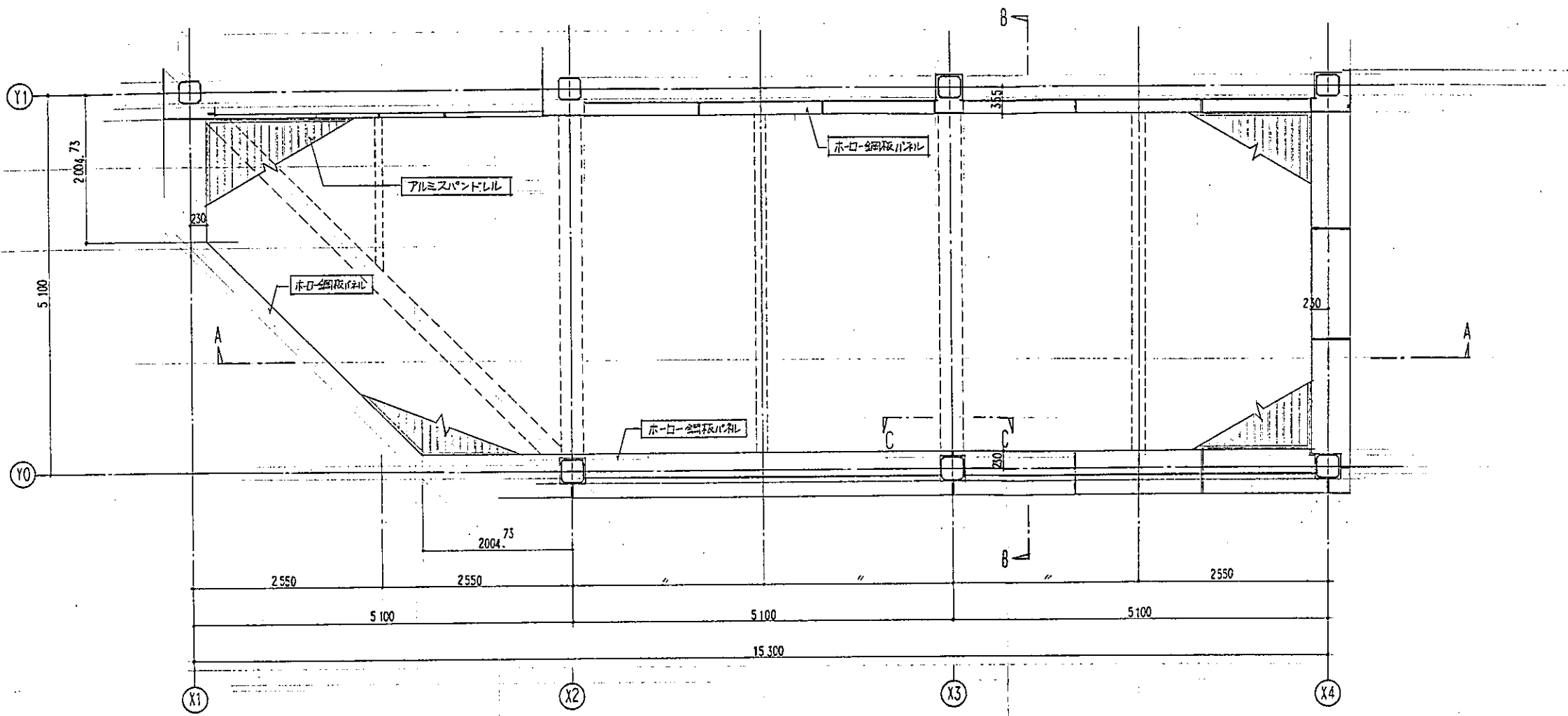
件名	東戸塚 自転車駐留場設計		
図面名	B棟 駅舎間通路 取合 詳細図		
縮尺	1/20,10	図面番号	64-7/
設計年月日	昭和 62 年 9 月 30 日		
部長	課長	係長	担当
横浜市道路局			



伏図 S=1:20

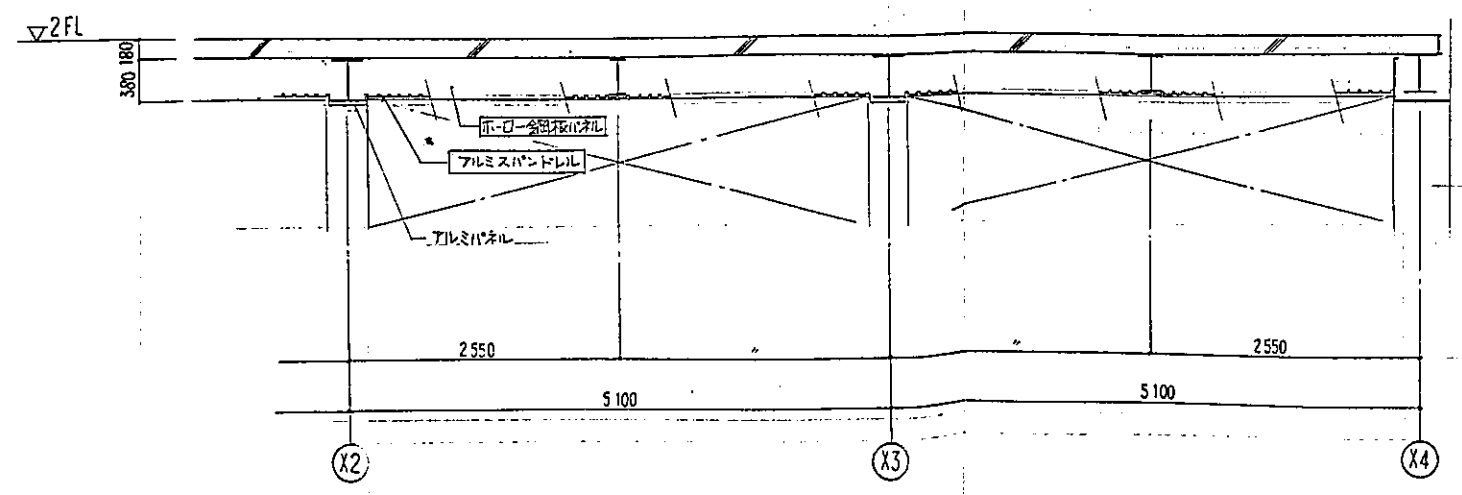
既存部分を表わす。
 特記なき限り 鋼材はSS41とする。
 ※ 数値に当り上記仮定数値に相違ある時は設計変更を行う

件名	東戸塚駅 自転車駐車場 設計		
図面名	B 標 駅舎 閉通路 鉄骨 詳細図		
縮尺	1/20.10	図面番号	64-9/
設計年月日	昭和 62 年 9 月 30 日		
課長	係長	設計	担当
横浜市道路局			

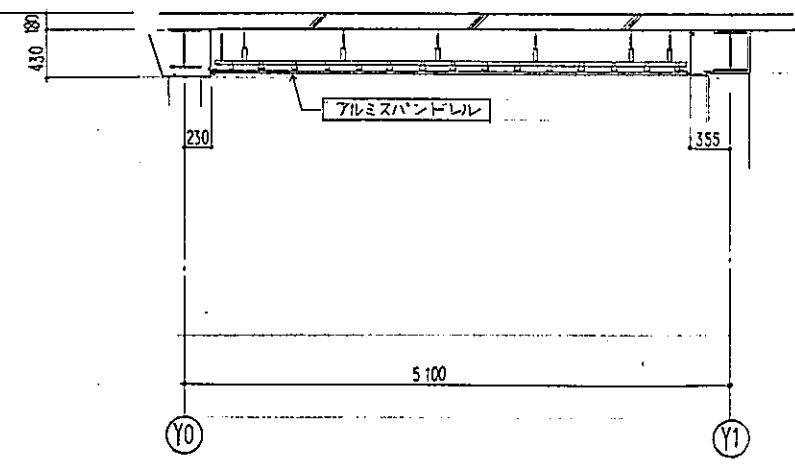


A棟軒天伏図 S=1:50

件名	東戸塚駅自転車駐車場設計		
図面名	A棟軒天伏図、断面図		
縮尺	1/50	図面番号	64-9/
設計年月日	昭和 62 年 9 月 30 日		
部長	課長	係長	担当
横浜市道路局			



A-A 断面図 S=1:50



B-B 断面図 S=1:50

特記仕様書 (給排水衛生換気設備)

1 建物概要	A棟 飲食店 地下1階 地上2階 延床面積 1,174.07㎡
	B棟 飲食店 地上3階 延床面積 719.71㎡
	合 計 1,893.78㎡
2 工期	工期は契約工期を厳守する事。
3 工事項目	給排水衛生換気設備工事
	1) 給水設備工事
	2) 給湯設備工事
	3) 排水通気設備工事
	4) 消火設備工事
	a) ドレンキャップ設備工事
	b) 粉末消火設備工事
	5) 換気設備工事
4 工事仕様	1) 本仕様書に記載されている工事項目は、すべて建設大臣官庁官庁管轄部「機械設備先遣仕様書」(60年版)及び「機械設備工事標準図」(60年版)に依る。なお優先順位は、特記仕様書、図面、標準仕様書の順とする。
	2) 現場のおきり、取合、材料の寸法、取付位置、取付け工法の変更、あるいはこれらによって取付け量の多少の増減などの軽微な変更は、係員の指示により施工する事。
	3) 本工事で使用する、機器の材料は、工事着工前に「メーカーリスト」を提出し、係員の承認を受ける事。
	4) 本工事施工に先立ち、関連工事請負者と充分打合せの上、施工計画書、工程表及び本工事に必要な公署申請届出書類の提出予定表を作成し、係員の承認を受ける事。また工程表作成については、機器の搬入時期及び取付方法に亘り詳細に打合せを行う事。
	5) 本工事に使用する機器材料は、市の指定とし、特記ある場合と、係員の承認を受けるものとする。又、特記係員の指定する材料については、見本品を提出の上決定する。
	6) 本工事に使用する機器で、容量能力以外の仕様(外形寸法、電気容量、補機など)において、製作者により差支がある場合は、承認図により承認する。また機器の製作は、承認図が承認された後、製作に入る事。
	7) 消防用設備に亘り、施工管理、官公署への申請、許認可事務の補助及び検査立会などはすべて消防設備士の立会で行う事。

5 一般事項	1) 本工事に必要な工事写真は、各工事毎の写真をフリーアルバムに整理し、提出する。
	2) 竣工図の提出は、工事完成後係員の指示に従い、速急に提出する事。提出部材は3部とする。
	3) 養生板は、一定の場所を定め、係員の指示により処理する。又工事中又滞りたる箇所は、係員の指示により処理する。
	4) 本工事完成検査合格後、もしくは全面工事完了後、速やかに係員立会のもと、施設管理者あるいは機器取扱者に対して、機器取扱説明、工事内容説明等を行う事。また運転前には保守員等に必要不可欠な部品、工具類、機器取扱説明書その他、必要図書類を引渡す事。
6 安全管理	1) 労災保険は、各建設現場毎に加入する事。火災保険は、これに限りでない。
	2) 労働安全衛生法その他関係法規に従い、常に安全管理に必要と判断し、労働災害発生防止に努めること。また施設管理者と充分打合せの上、仮囲い等により、工事関係者以外の方が工事部分に出入りしない様に危険箇所は、保護装置を設置する等の措置をとり、事故防止にあたること。
7 特記事項	1) 本工事に使用する機器で、操作盤、動力盤等の合電動機には、効率改善型三相コンデンサ及びELPを取付ける事。
	2) 散水栓はすべてコンクリート水栓柱付とし、パイプで被覆しなす様に堅固に固定すること。水栓取付高さは900mmとする。
	3) 給水、ドレンキャップの保温は屋外仕様とする。
	4) 各配管の識別は系統名、色別帯、流水方向を示す矢印により行う。色別帯表示位置は係員の指示による。

件名	泉戸塚駅自転車駐車場設計		
図面名	特記仕様書 (給排水・換気設備)		
縮尺		図面番号	65/
設計年月日	昭和 62 年 3 月 14 日		
部長	課長	係長	担当
横浜市道路局			

例

記号	名称	材質	備考
	給水管	塩ビパイプ鋼管(水通)	JWNA K116 SGP-VB
	給湯管	銅管	M 917°
	排水管	配管用炭素鋼鋼管(白)	JIS G 3452
	通気管		
	汚水管	排水鋳鉄管	HASS 210 ヲカ形
	屋外排水管	ビューム管	JISA 5303 (B形)
HD	ドレンチャージャー管	配管用炭素鋼鋼管(白)	JIS G 3452
×	ガード弁		排水直結部150°用JIS10K2L E形屋外用JIS5K
N	チャッキ弁		JIS 10K
	フキンブル継手	SUS製	
□	水栓 男栓		
⊕	水栓 柱	コンクリート製	
⊙	床土掃除口		
○	汚水 枘	コンクリート製	
⊗	雨水 枘		トラコ材(下口溜り200°)
○	ドレンキャップ		
◎	感知用スリットキャップ		
⊕	自動警報弁		
⊗	一斉開放弁		

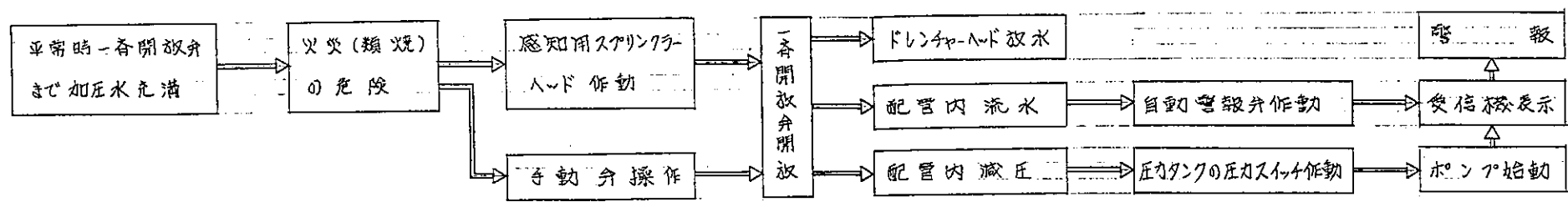
機 器 表

記号	名称	設置場所	仕 様	台数	動力 50Hz			備 考
					KW	φ	V	
TW-1	雨水槽付自動給水装置	屋 外	雨水槽(FRP製)有効450L 耐震型 1000×500×1000 ^H 圧力ポンプ 25 ^φ ×25 ^φ mm×18mm	1	0.3	1	100	J20-1基礎(建築工事)
PFU-1	ドレンポンプ	地階排水	ポンプユニット 125 ^φ ×950 ^φ mm×300mm 制御盤(消火槽満水警報付)圧力感知 他付属品一式	1	18	3	200	J20-1基礎(建築工事) 入△起動 消防認定品
TF-1	消火用補助水槽	塔屋屋上	鋼板製 有効水量500L 1000×1000×1000 ^H 板厚:側面4 ^φ 蓋3.2 ^φ 平架台共	1				J20-1基礎(建築工事)
H-1	移動式粉末消火器	1,2階1F置場	3種粉末45 ^φ 入 本又15 ^φ ×20mm 格納箱 650×450×1150 ^H	15				
P-1	排水水中ポンプ	地階排水	自動運転型 40 ^φ ×100 ^φ mm×6mm フロートスイッチ、水中ポンプL6mm	1	0.25	1	100	
ET-1	電気湯沸器	(階管理)湯所	型掛型 12L ボイラント917°、917°、917°-付	1	0.75	1	100	
EF-1	天井 扇		低騒音型 60 ^{CMH} ×5 ^{mm} 18	1	0.013	1	100	
EF-2	換 気 扇		200 ^φ ×500 ^{CMH} 通気シャッター付、FD付シャッター付	1	0.023	1	100	

器 具 表

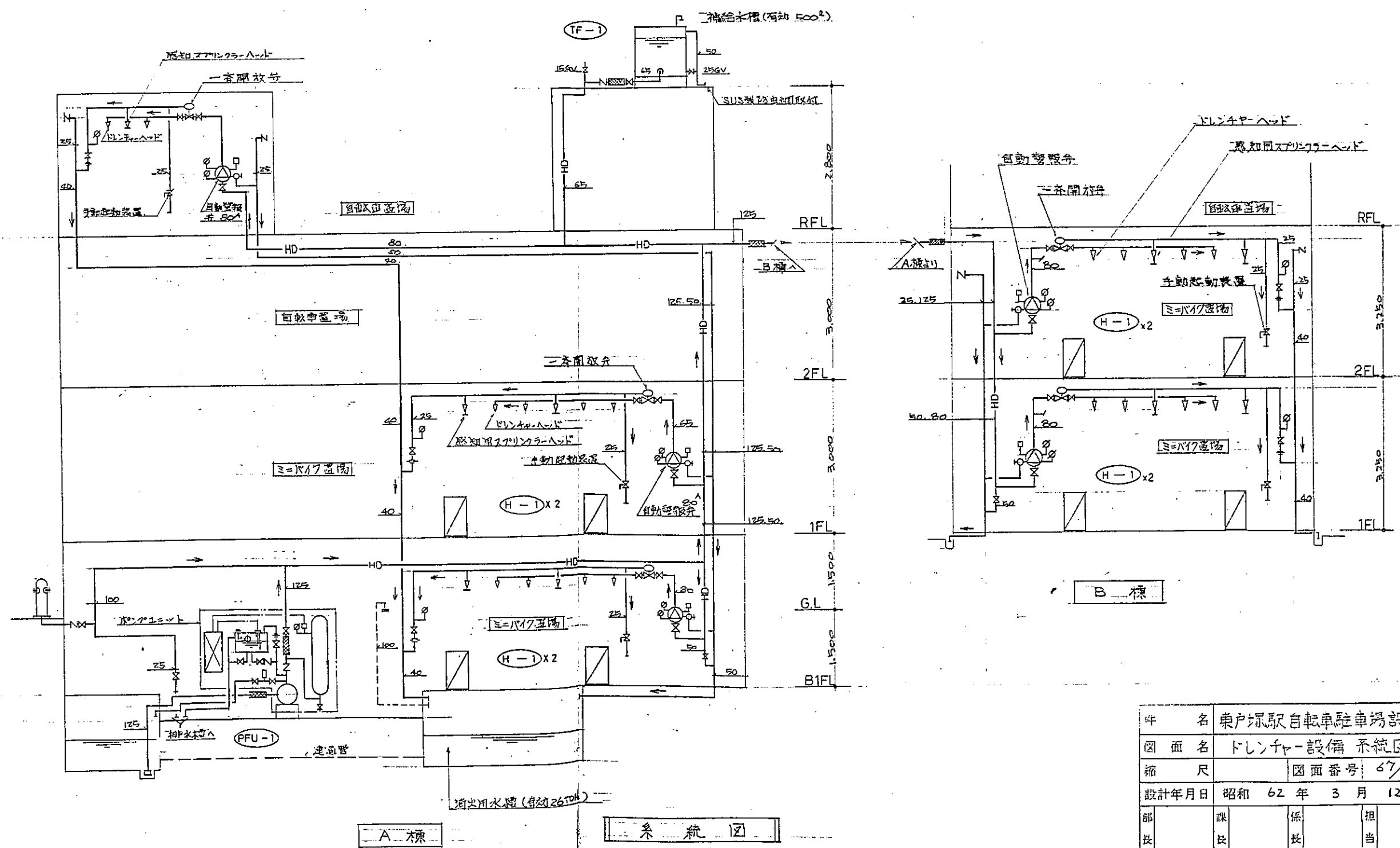
名称	品番	付 属 品	標 別		A 種			B 種			合 計	備 考
			地階	1階	2階	1階	2階	屋上				
洋風便器	CT20 (S721B)	90°用全長便座、床タンク、洗面水栓、紙巻器									1	
自在水栓	T130AR-13					1					1	
	T30CR-13					1					1	
カップリング水栓	T26K-13	キ-式	1	1	1	1	1	1	1	1	6	
水 栓 柱			1	1	1	1	1	1	1	1	6	コンクリート製

件 名 東戸塚駅自転車駐車場設計
 図 面 名 器具表・機器表
 縮 尺 図面番号 66/
 設計年月日 昭和 62 年 3 月 12 日
 部 長 課 長 係 長 担 当
 横 浜 市 道 路 局



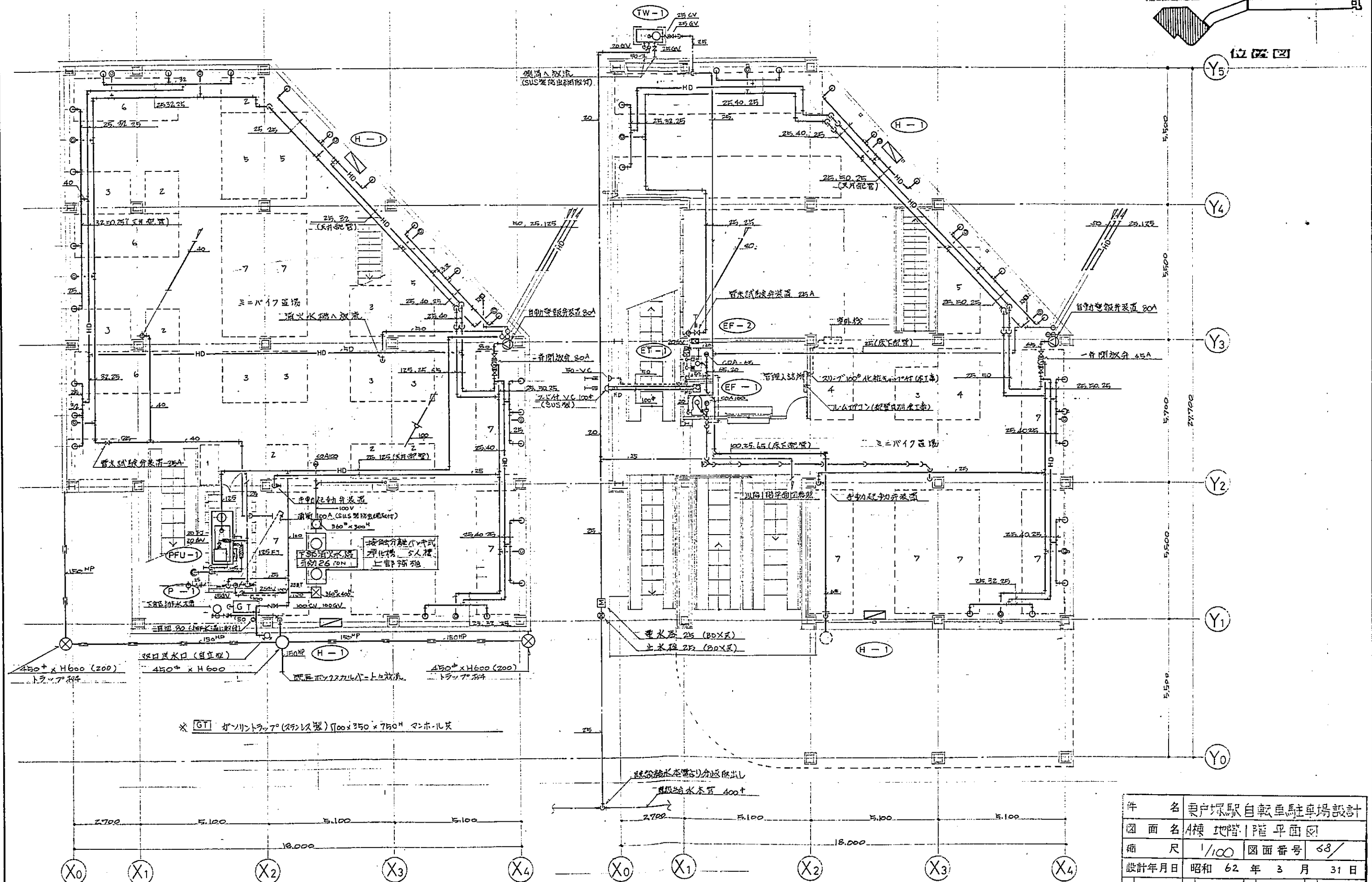
ドレンジャー設備動作フロー

機械設備 | 電気設備



件名	東戸塚駅自転車駐車場設計		
図面名	ドレンジャー設備系統図		
縮尺	図面番号	67	
設計年月日	昭和 62 年 3 月 12 日		
部長	課長	係長	担当
横浜市道路局			

位置図



* GT ガソリントラップ (スチール製) 100×350×750^H アンボ-北英

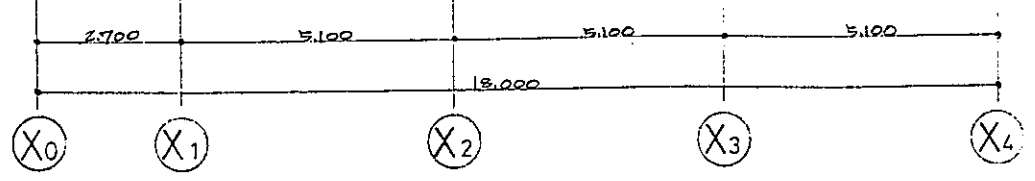
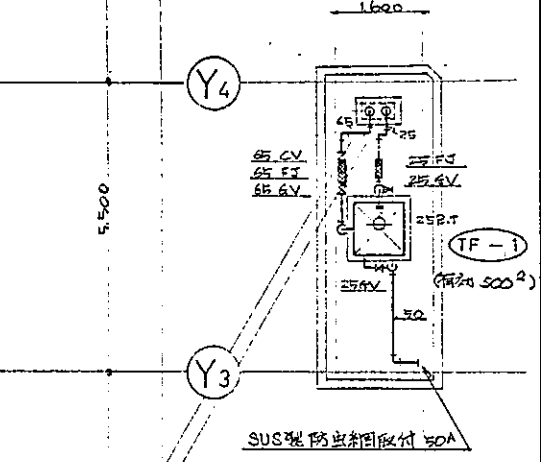
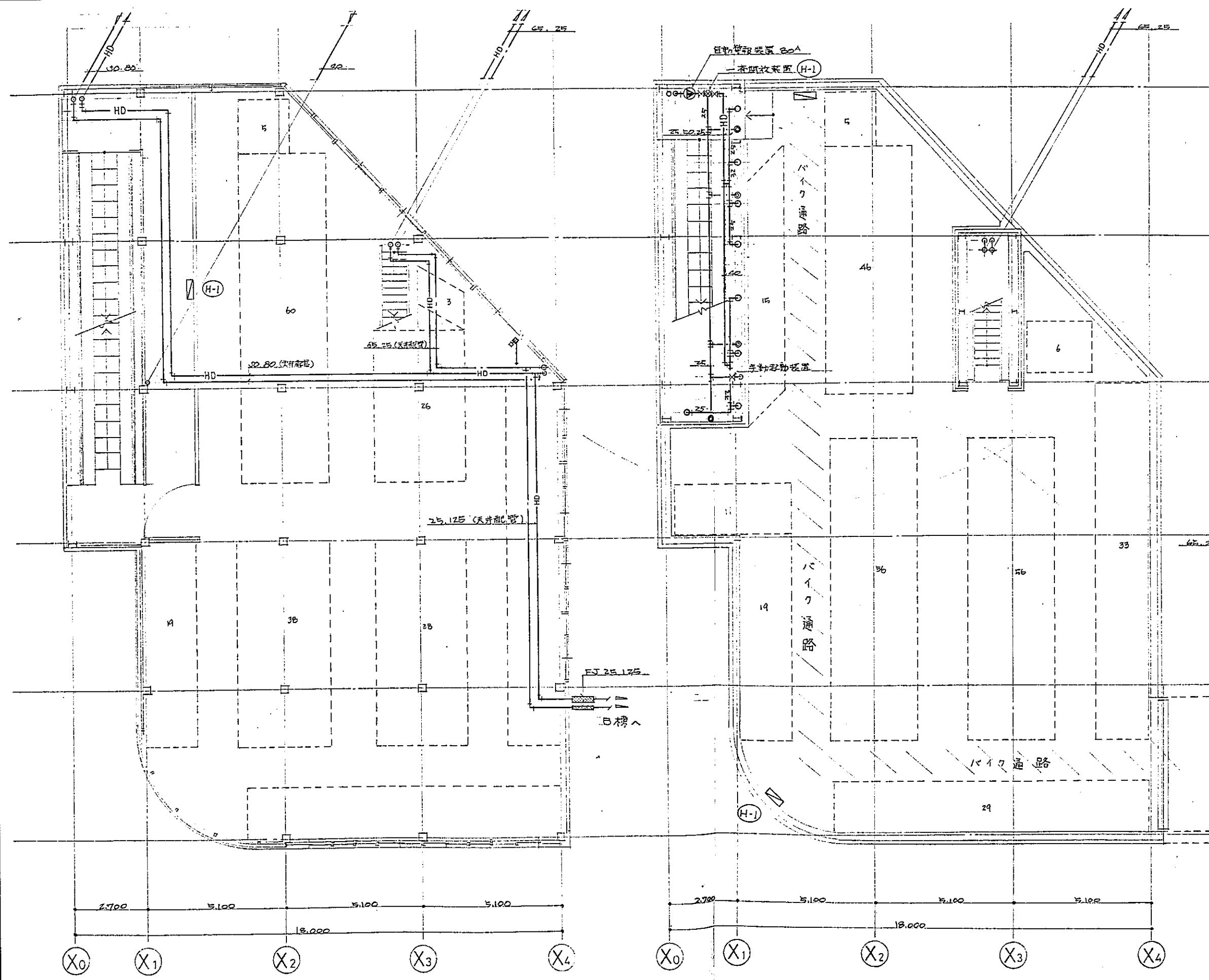
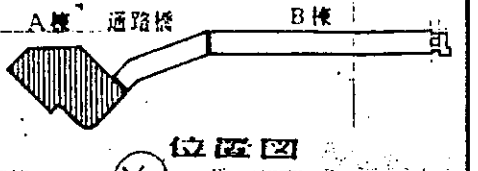
地階平面図 S=1/100

天井・4x4x4 23個
照明器具・4x4x4 11個

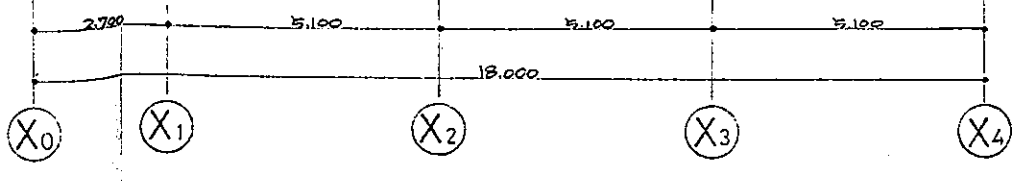
1階平面図 S=1/100

天井・4x4x4 17個
照明器具・4x4x4 8個

件名	東戸塚駅自転車駐車場設計		
図面名	A棟 地階1階平面図		
縮尺	1/100	図面番号	68/
設計年月日	昭和 62 年 3 月 31 日		
部長	課長	係長	担当
横浜市道路局			

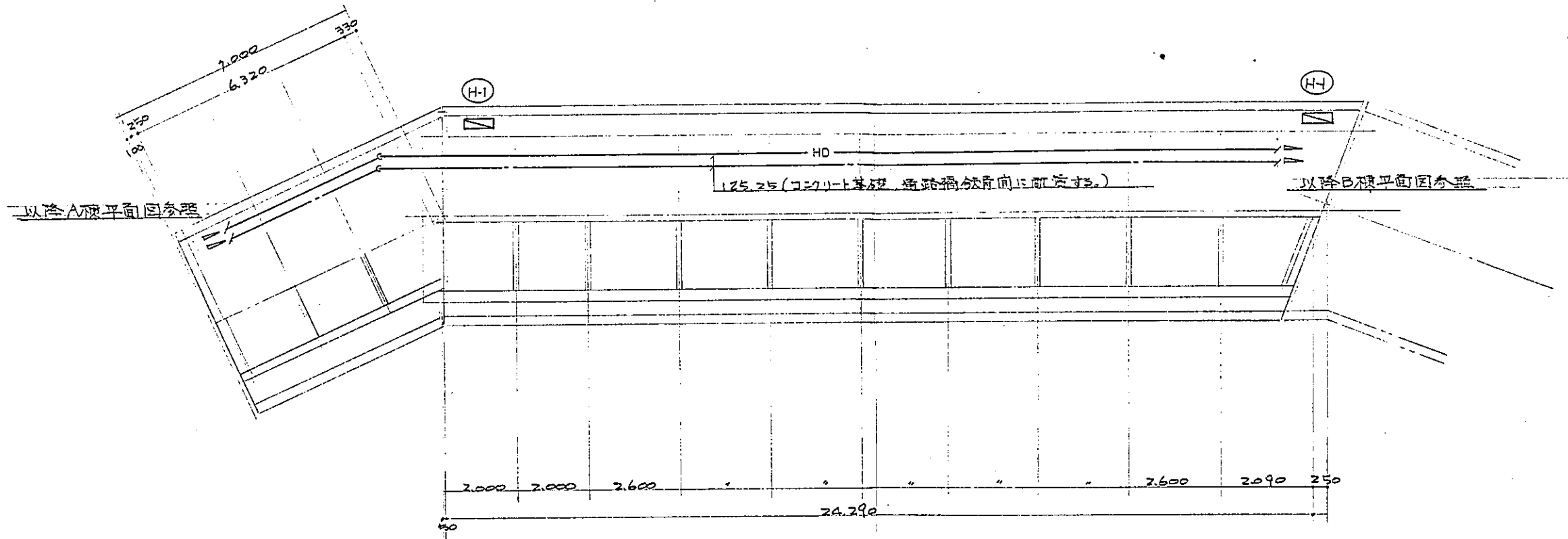
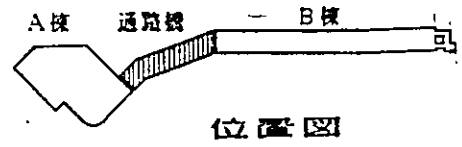


Z階平面図 S=1/100



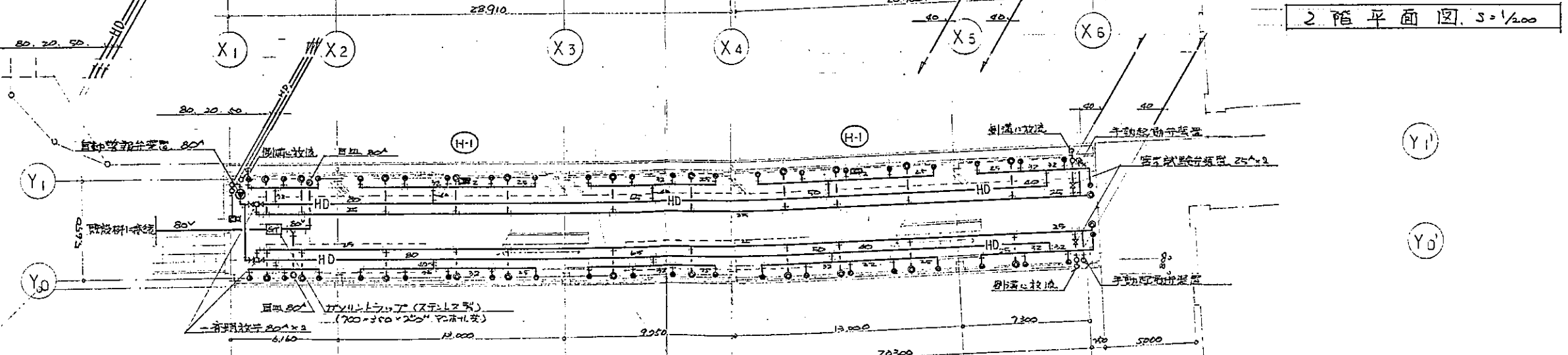
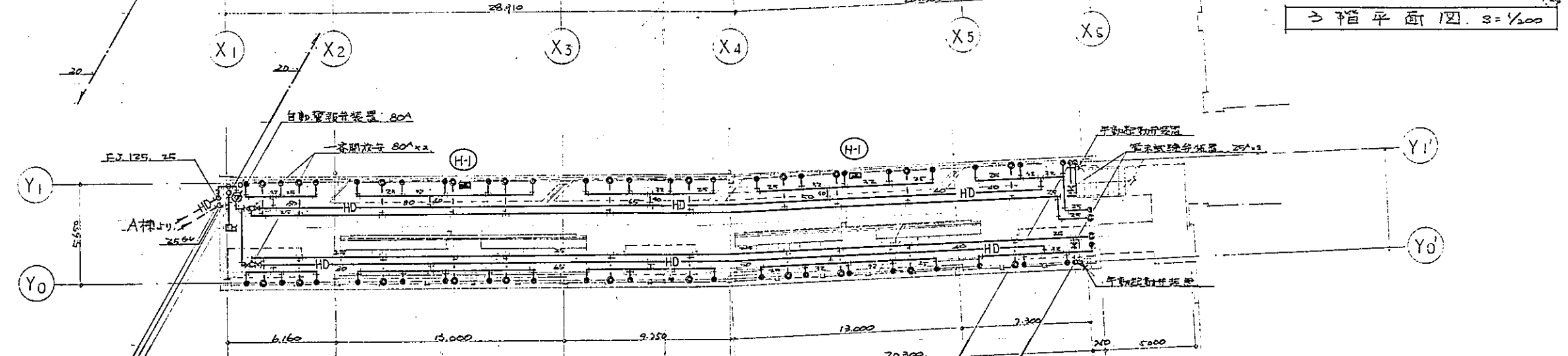
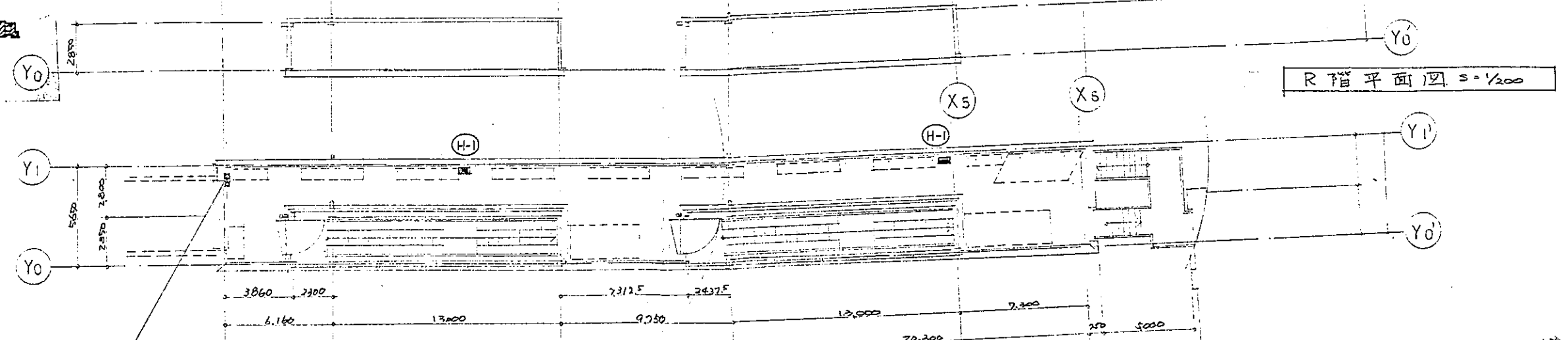
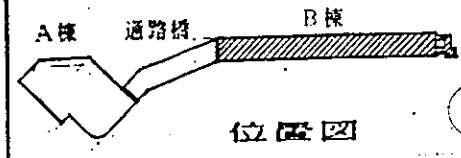
R階平面図 S=1/100

名	東戸塚駅自転車駐車場設計		
図面名	1棟2階R階平面図		
縮尺	1/100	図面番号	69/
設計年月日	昭和62年3月12日		
部長	課長	係長	担当
横浜市道路局			

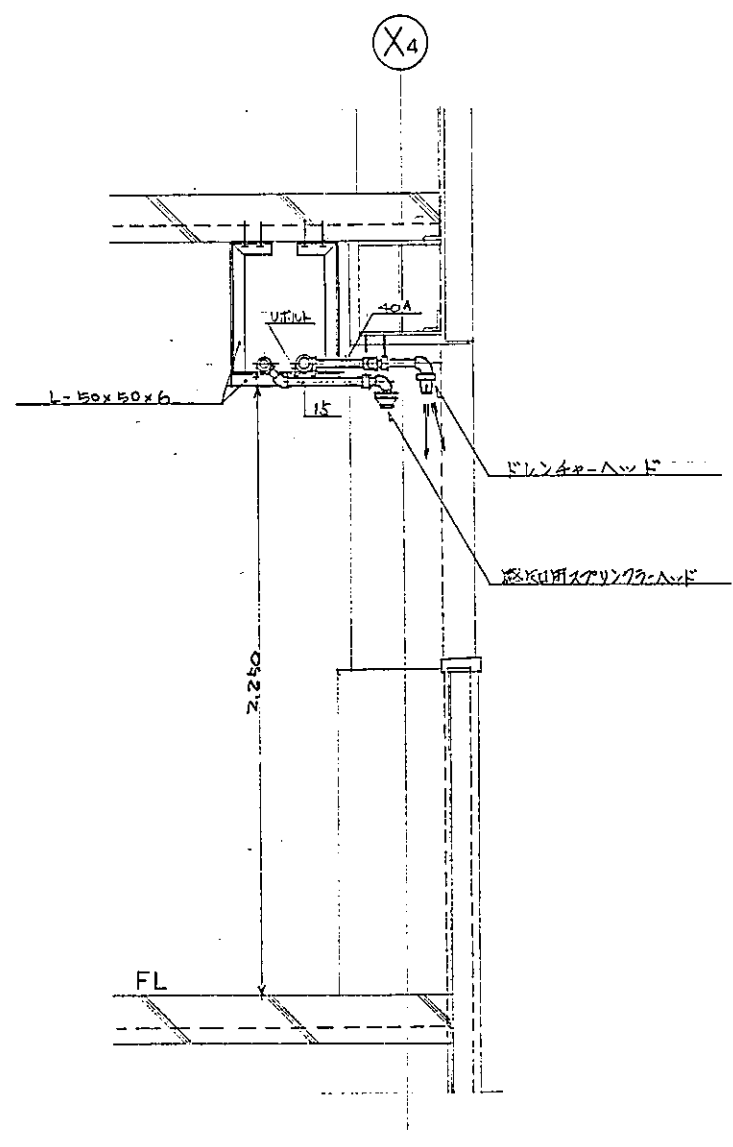


通路橋平面図 S=1/100

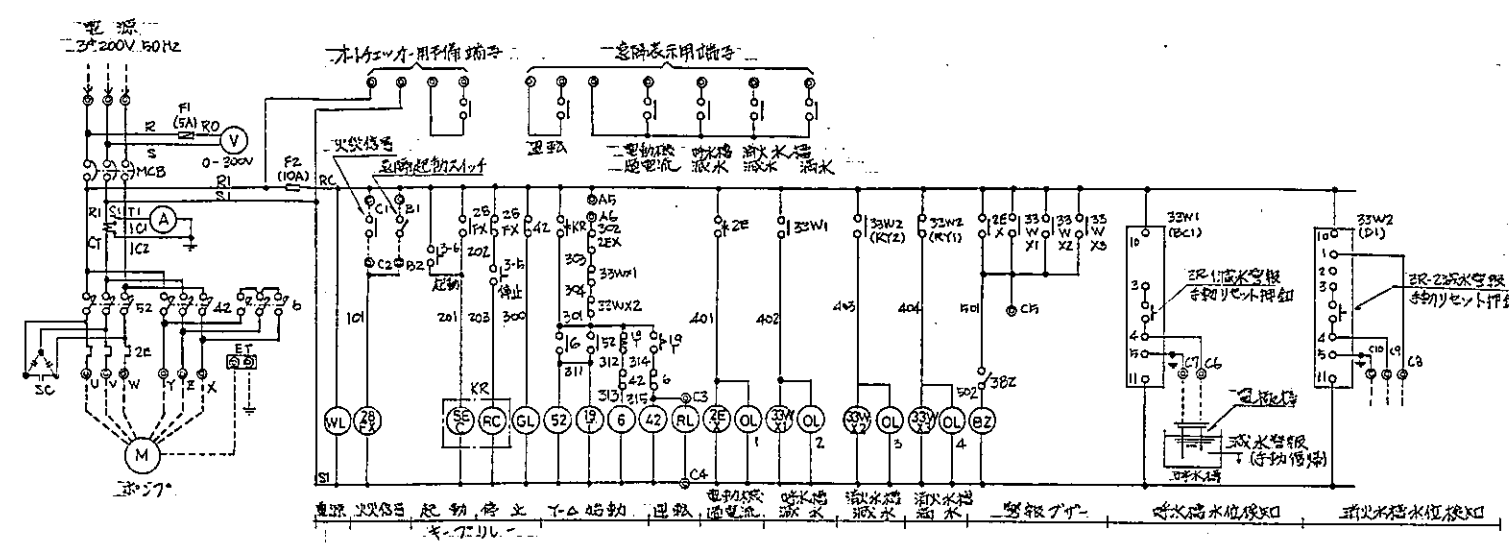
件名	東戸塚駅自転車駐車場設計		
図面名	通路橋給水設備平面図		
縮尺	1/100	図面番号	70/
設計年月日	昭和62年3月12日		
部長	課長	係長	担当
横浜市道路局			



件名	東戸塚駅自転車駐車場設計		
図面名	B棟 給水設備平面図		
縮尺	1/200	図面番号	71/
設計年月日	昭和 62 年 3 月 12 日		
部長	課長	係長	担当
横浜市道路局			

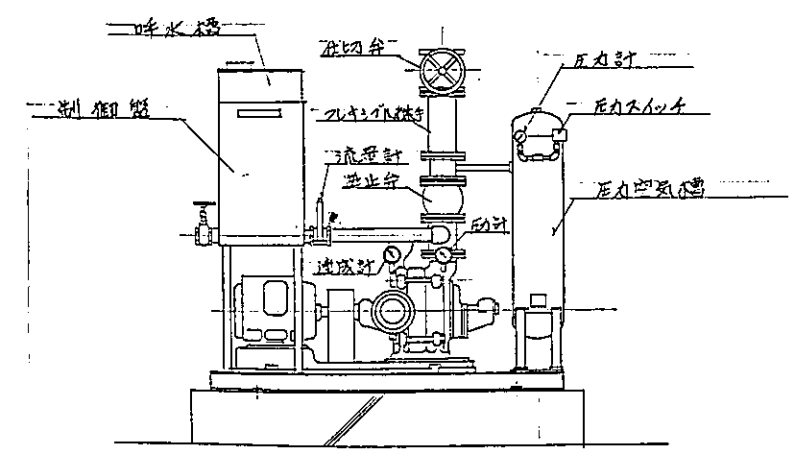


ドレンポンプヘッド取付要領図 S=1/20



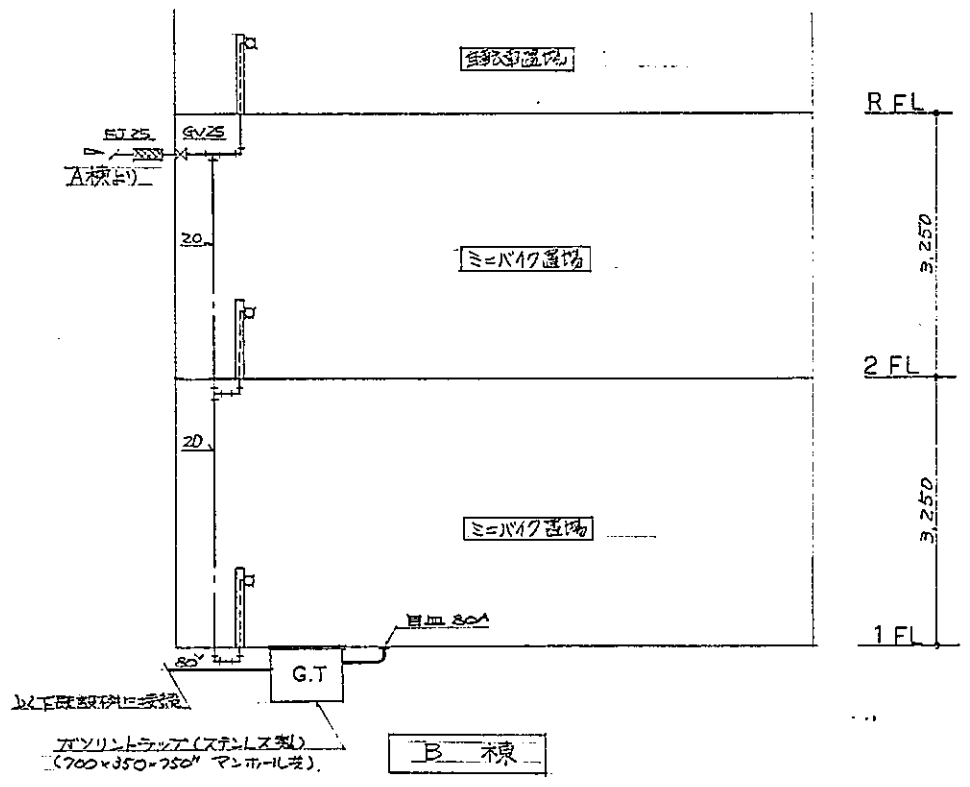
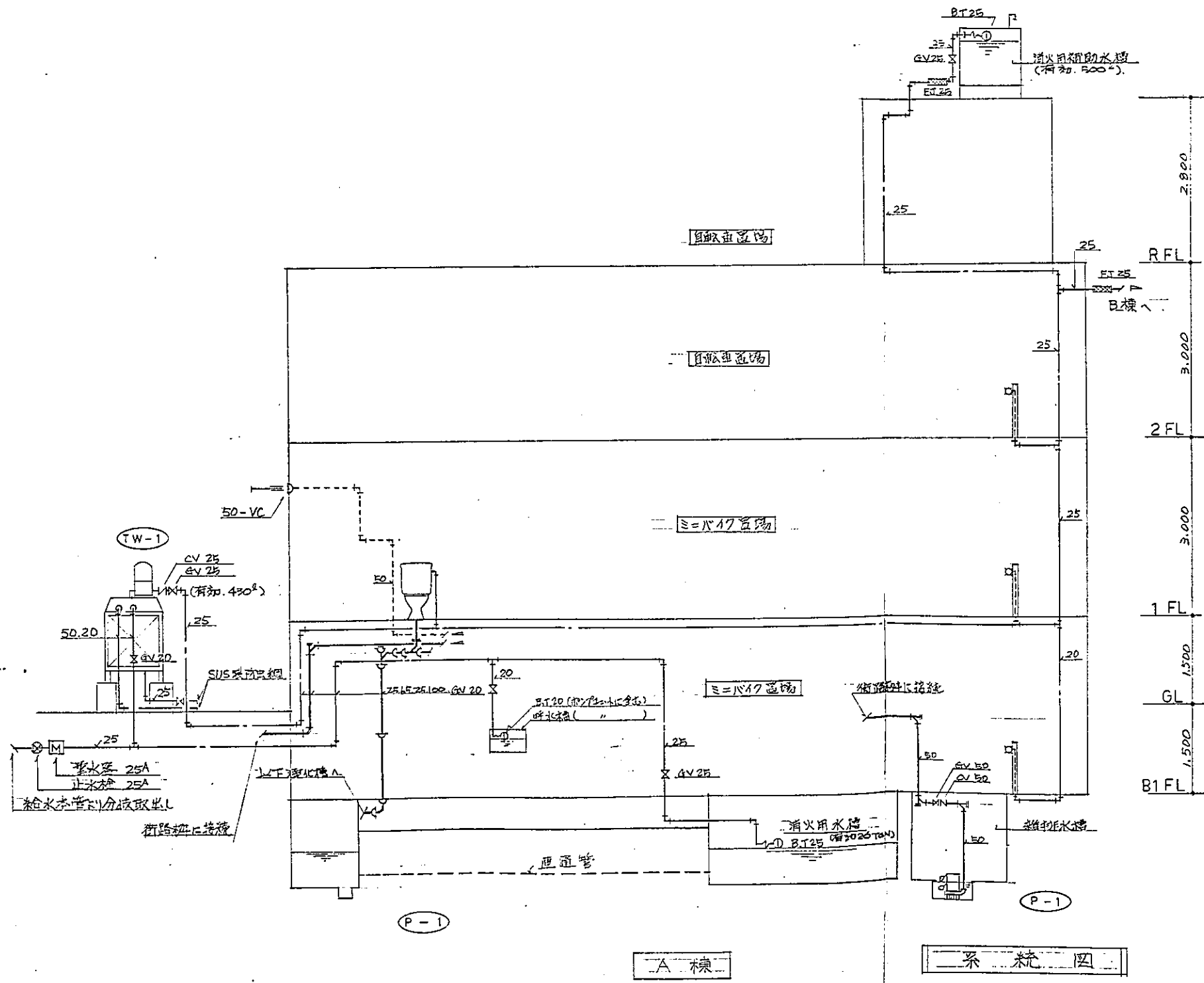
ドレンポンプ用制御盤結線図

記号	名	取
MCB	配線用遮断器	
52	主電磁接触器	
6	起動用電磁接触器	
42	停止用電磁接触器	
2E	2Eリレー	
29	29.デジタリタイマー	
CT	変流器	
F	ヒューズ	
33W	液面リレー	
3R	液量電報リセット	
KR	キアリレー	
SEC	キアリセットコイル	
X	補助リレー	
SC	進相コンデンサ	
M	電動機	
ET	接地端子	



ドレンポンプユニット要領図 (参考図)

件名	栗戸塚配自転車駐車場設計		
図面名	ドレンポンプ用制御盤結線図 他		
縮尺	1/20	図面番号	72/
設計年月日	昭和 62 年 3 月 12 日		
部長	課長	係長	担当
横浜市道路局			



件名	東戸塚駅自転車駐車場設計		
図面名	給排水設備系統図		
縮尺		図面番号	73
設計年月日	昭和 62 年 3 月 12 日		
設計者	監理者	係長	担当
横浜市道路局			

特記仕様書 (電気設備)

1. 建物概要
 A棟 鉄骨造 地下1階 地上2階 延床面積 1,174.07㎡
 B棟 鉄骨造 地上3階 延床面積 719.71㎡
 合計 1,893.78㎡

2. 工期 工期は契約工期を厳守する事。

3. 工事項目 電気設備工事
 1) 動力設備工事
 2) 電灯コンセント設備工事
 3) 自動火災設備工事
 4) 電話配管設備工事
 5) 防犯設備工事

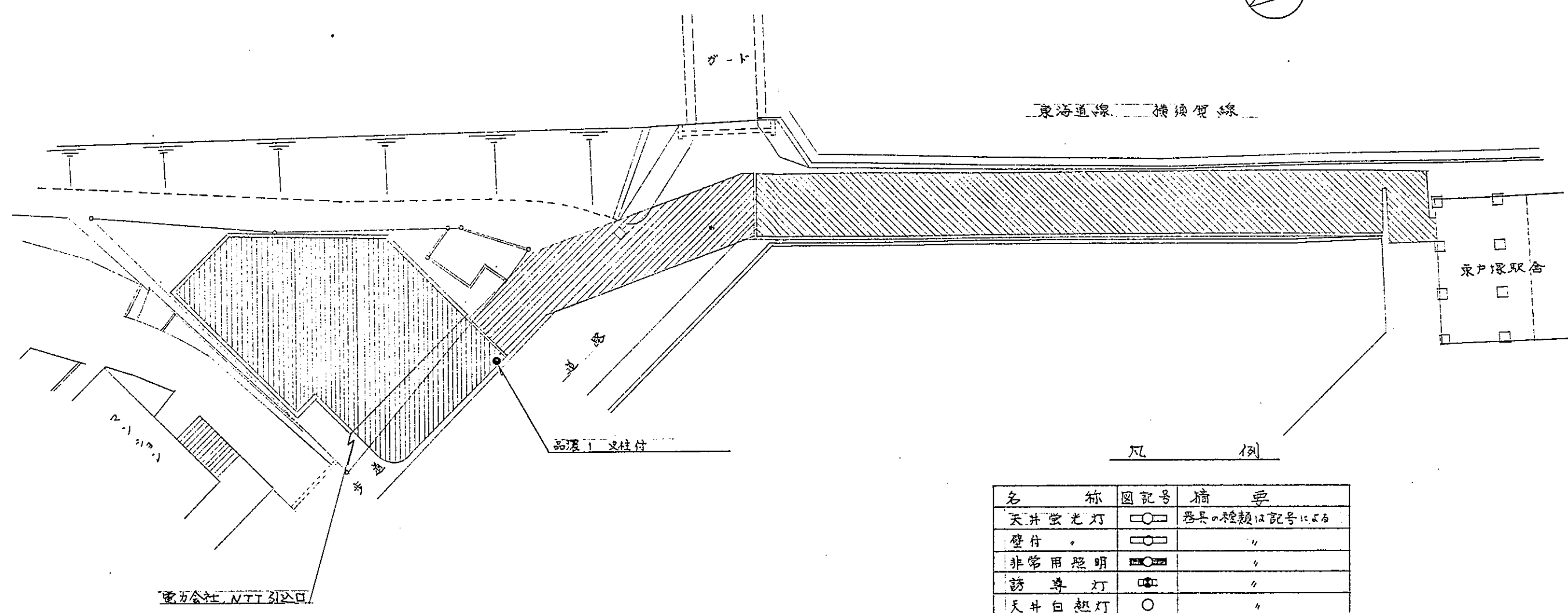
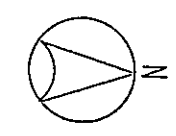
4. 工事仕様
 1) 本仕様書に記載されていない事項はすべて建設大臣官房官庁管轄部「電気設備共通仕様書」(60年版)及び「電気設備工事標準図」(60年版)、横浜市道路局「電気設備工事仕様書」に依る。なお優先順位は、特記仕様書、図面、標準仕様書の順とする。
 2) 現場のおさまり、取合上、材料の寸法、取付位置、取付工法の変更あるいはこれらによる取付数量の多少の増減等、軽微な変更は係員の指示により施工する事。
 3) 本工事で使用する機器及び材料は、工事着工前に「メーカーリスト」を提出し、係員の承認を受けする事。
 4) 本工事施工に先立ち、関連工事請負者と十分打合わせの上、施工計画書、工程表及び本工事に必要な官公署申請届出書類の提出予定表を作成し、係員の承認を得る事。また、工程表作成については機器の搬入時期及びその方法について綿密に打合わせを行う事。
 5) 本工事に使用する機器、材料は中の指定とし、特記ある場合も係員の承認を得るものとする。又、特に係員の指定する材料については、見本品を提出の上、決定する。
 6) 消防用設備について、施工管理、官公署への申請、許認可事務の補助及び検査立会などはすべて消防設備士の立会で行う事。
 7) 電気電話の引込位置、引込方法等は事前に関係会社と打合わせの上、その報告書を提出する事。

5. 一般事項
 1) 本工事に必要な工事写真は、各工事毎の写真をフロッピーディスクに整理し提出する。
 2) 竣工図の提出は、工事完成後、係員の指示に従い速やかに提出する事。提出部数は3部とする。
 3) 発生残は一定の場所にとり、係員の指示により処理する。又、工事中支障となる物件は、係員の指示により処理する。
 4) 本工事完成検査合格後、もしくは手直工事完了後、速やかに係員立会のもと、施設管理者あるいは機器取扱者に対して、機器取扱説明、工事内容説明を行う事。また、運転並びに保守点検に必要な付属品、工具類、機器取扱説明書、その他必要図書類を引渡す事。

6. 安全管理
 1) 労災保険は各建設場所毎にかけする事。火災保険についてはその限りでない。
 2) 労働安全衛生法、その他関係法規に従い、常に安全管理に必要な処置を講じ、労働災害発生防止に努める事。また、施設管理者とも十分打合わせの上、図面等により、工事関係者以外の者が、工事部分に立ち入りしない様に、危険箇所には、保安要員を配置する等の処置をとり、事故防止にあたること。

7. 特記事項
 1) 引込開閉器盤の寸法は引込ケーブルの太さに応じて十分のスペースを有するものとする事。
 2) 警報のラウ、プレシチャーポンプ制御盤より取出可警報は、機械設備工事業者と事前に打合わせする事。

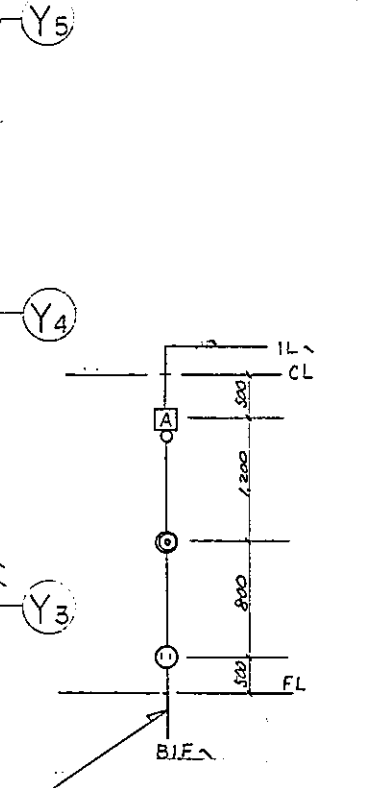
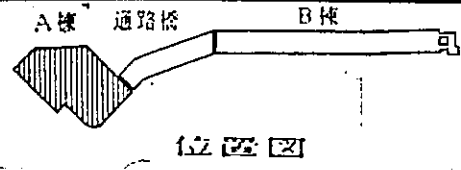
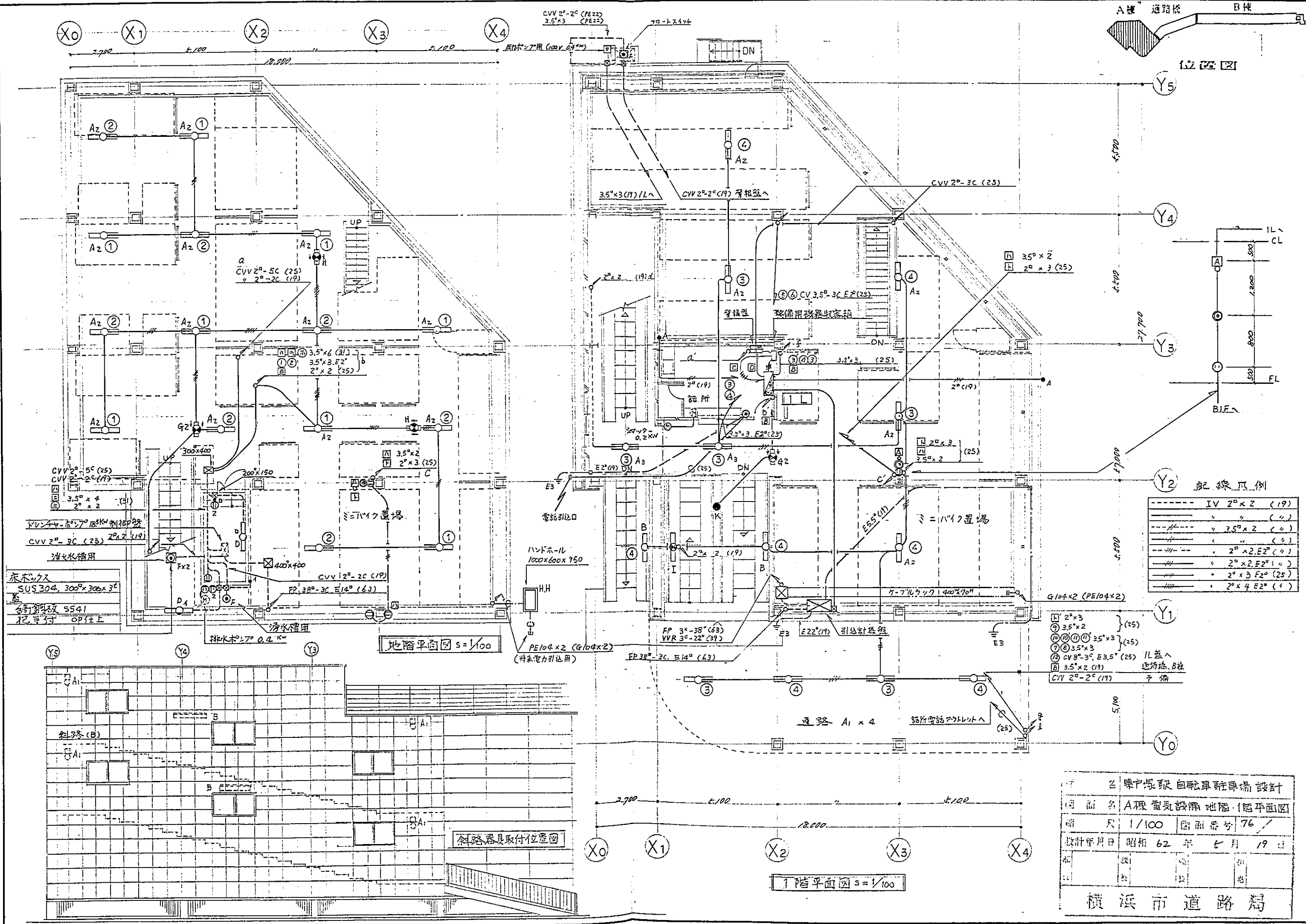
件名	泉戸塚駅自転車駐車場設計		
図面名	特記仕様書 (電気設備)		
縮尺		図面番号	74/
設計年月日	昭和 62 年 3 月 12 日		
部長	課長	係長	担当
横浜市道路局			



凡 例

名 称	図記号	備 考
天井蛍光灯	○	器具の種類は記号による
壁付	○	"
非常用照明	■	"
誘導灯	□	"
天井白熱灯	○	"
屋外灯	⊙	"
埋込コンセント	⊙	2P/15A 適用, ⊙ ₂ は2個用
	⊙	3P/15A 適用
タンブラースイッチ	•	適用 IP300V 10A
パイロットランプ	•	" 100V
自動失滅器	•A	CDS 200V 10A
電話アウトレット	⊙	ノズルアット付
フロートスイッチ	⊙F	水銀スイッチ(A接続)内蔵
電灯分電盤	□	
動力制御盤	□	
警報盤	□	
ジョイントボックス	□	
フルボックス	□	寸法は傍記による
電力量計	□	鉄箱入 1φ, 3φ
引込	—	
天井内配線	—	明記のない場合は1V
床埋込配線	---	
露出配線	----	
警報ブザー	□	AC 100V 用 音量 90dB 以上
警報用押釦	⊙	AC 250V 6A, 埋込型 フロート付

件 名	東戸塚駅自転車駐車場設計		
図面名	電気設備 凡例・配置図		
縮 尺	1/300	図面番号	75/
設計年月日	昭和 62 年 3 月 12 日		
部 長	課 長	係 長	担 当
横浜市道路局			



配線爪例

IV	2°x2	(19)
---	---	---
---	3.5°x2	(4)
---	---	---
---	2°x2.E2°	(4)
---	2°x2.E2°	(4)
---	2°x3.E2°	(25)
---	2°x4.E2°	(4)

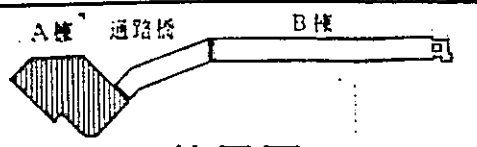
- ① 2°x3 (25)
- ② 3.5°x2 (25)
- ③ ④ ⑤ 3.5°x3 (25)
- ⑥ 3.5°x3 (25)
- ⑦ CV 8°-3° E 3.5° (25) 1L蓋入
- ⑧ 3.5°x2 (19) 遮断器、8枚
- ⑨ CVV 2°-2° (19) 予備

名 東中環取自転車駐車場 設計	
図 面 名	A棟 電気設備 地階・1階平面図
縮 尺	1/100 図面番号 76
設計年月日	昭和 62 年 5 月 19 日
配 設	機 器
設 計	機 器
校 査	機 器
監 査	機 器
横 浜 市 道 路 局	

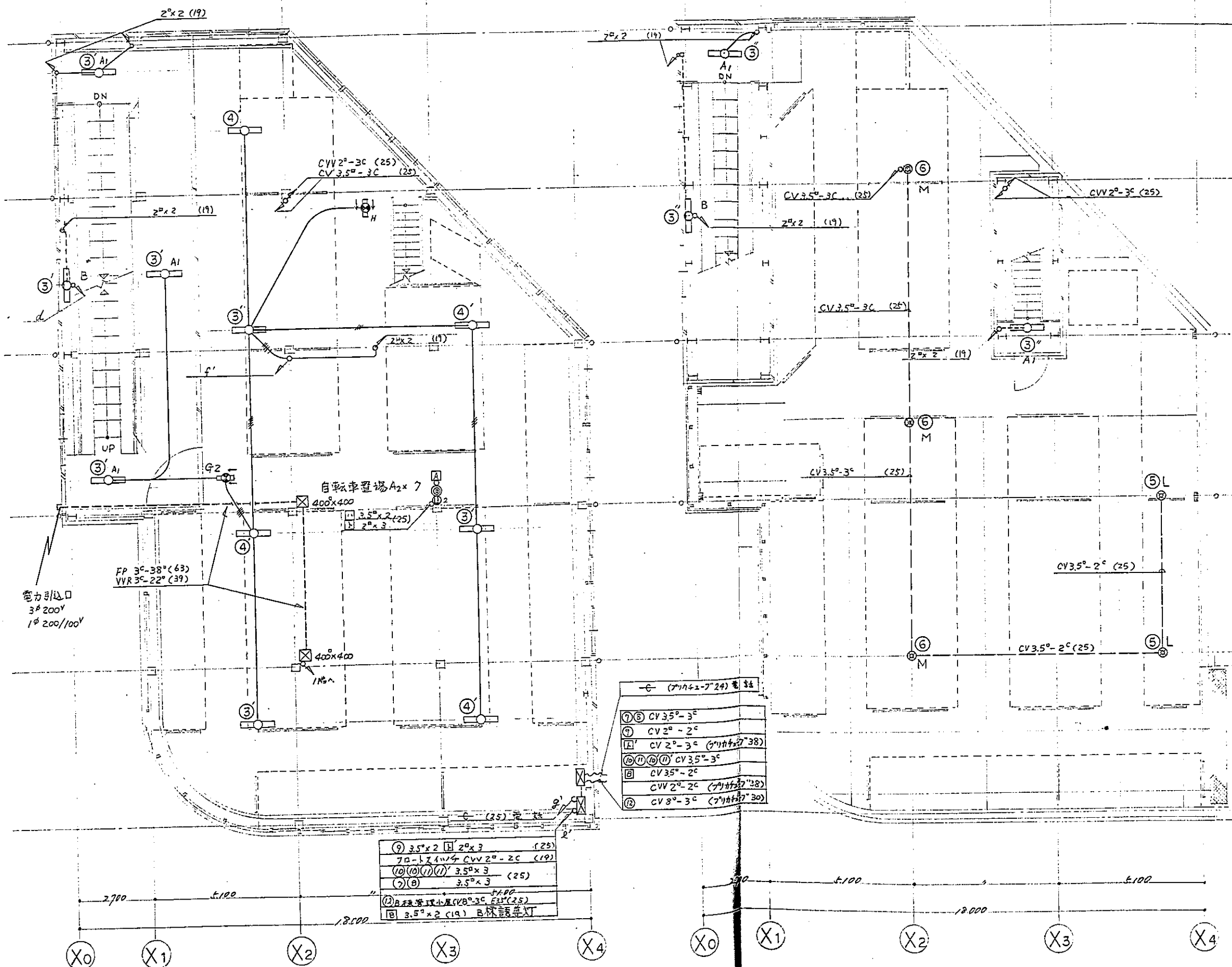
地階平面図 S=1/100

1階平面図 S=1/100

斜路器具取付位置図

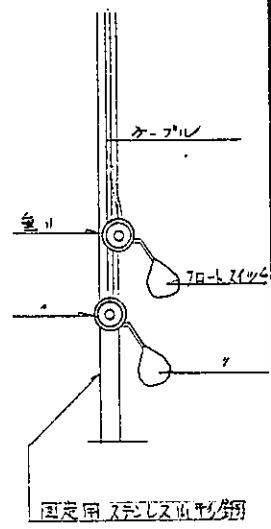


位置図



塔屋屋根平面図
S: 1/100

フロアスイッチ仕様
1. 本体 ABS樹脂製
2. 水銀スイッチ(A接点)内蔵



フロアスイッチ取付図
(参考)

①-⑧ (7/11/12-7/24) 電線

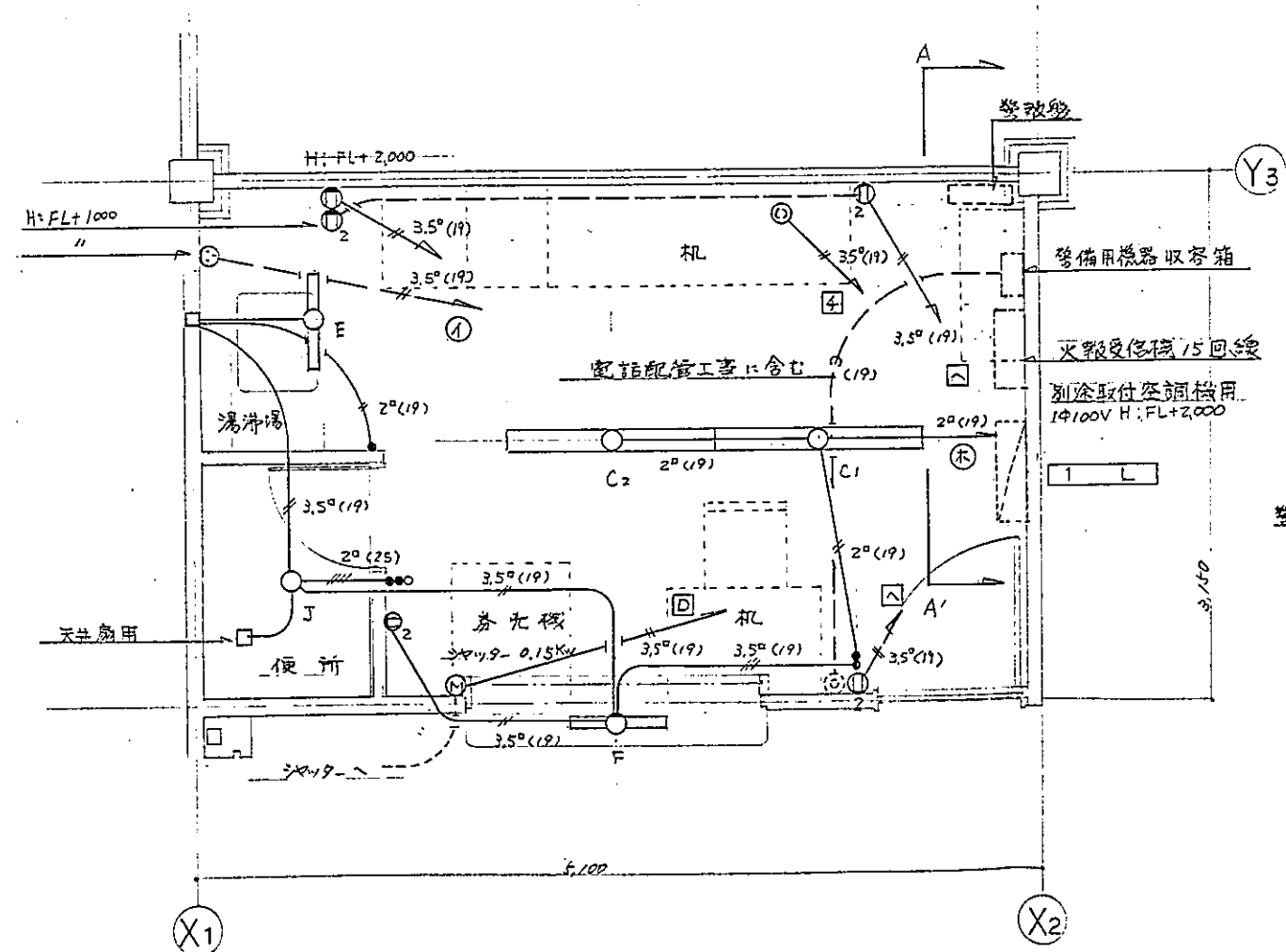
①⑤	CV 3.5 ^φ -3 ^c
②	CV 2 ^φ -2 ^c
④	CV 2 ^φ -3 ^c (7/11/12-7/38)
⑥⑦⑧	CV 3.5 ^φ -3 ^c
⑩	CV 3.5 ^φ -2 ^c
⑪	CV 2 ^φ -2 ^c (7/11/12-7/38)
⑬	CV 3 ^φ -3 ^c (7/11/12-7/30)

⑨	3.5 ^φ ×2	2 ^φ ×3	(25)
⑩	70-121	CV 2 ^φ -2 ^c	(19)
⑪⑫⑬⑭	3.5 ^φ ×3		(25)
⑮⑯	3.5 ^φ ×3		(25)
⑰	2 ^φ ×2	CV 3 ^φ -3 ^c	E31(25)
⑱	3.5 ^φ ×2	(19)	B 林誘導灯

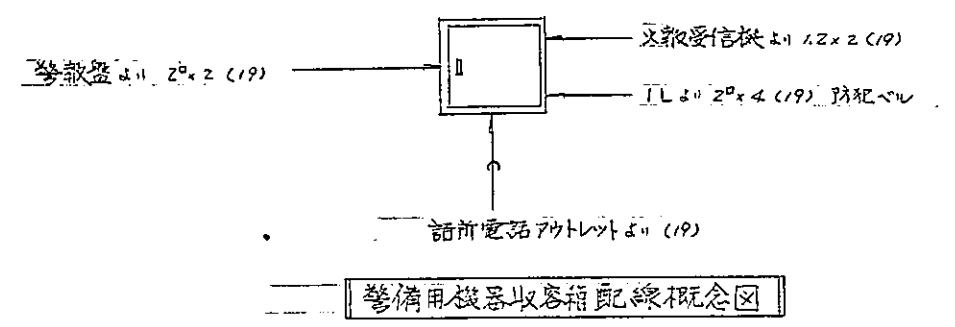
2階平面図 S=1/100

R階平面図 S=1/100

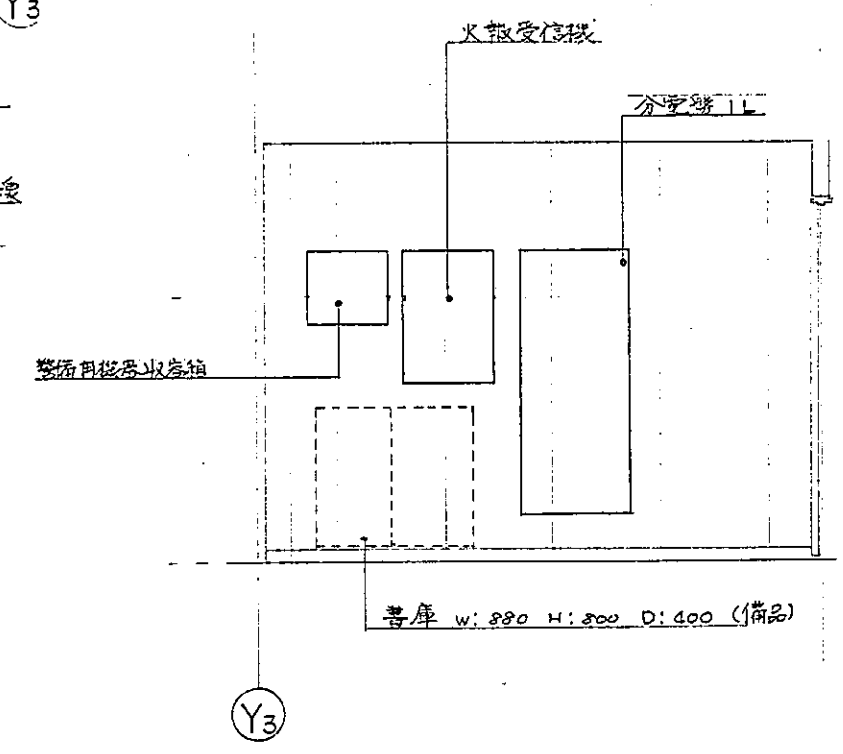
件名	東戸塚駅自転車駐車場設計		
図面名	A棟電気設備2階R階平面図		
縮尺	1/100	図面番号	77
設計年月日	昭和62年5月19日		
部	課	係	担当
横浜市道路局			



1階 話所平面図 s = 1/30



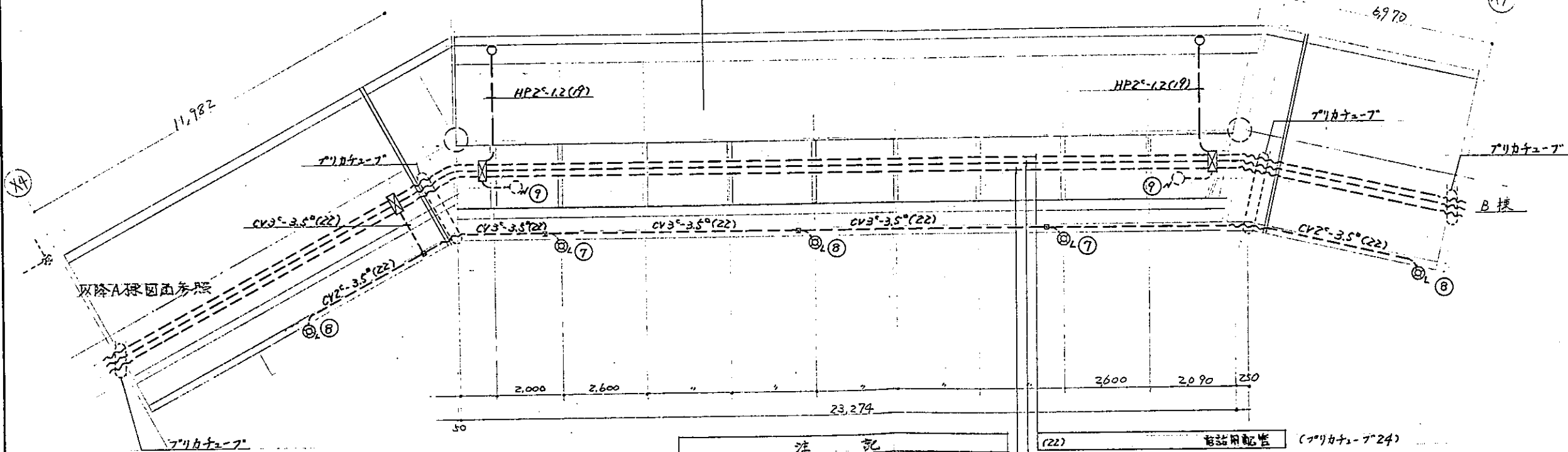
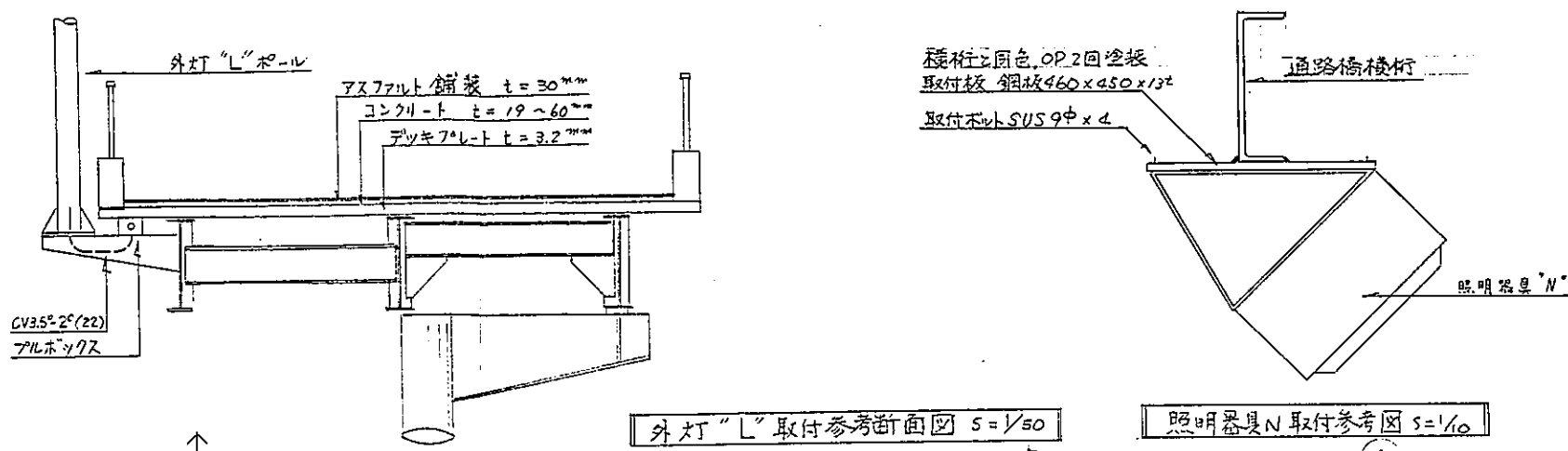
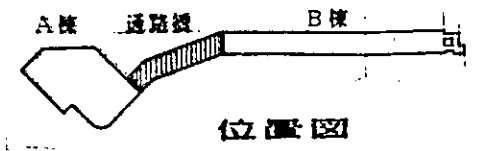
警備用機器収容箱配線概念図



A-A' 展開図 s = 1/30

記入寸法は参考とする

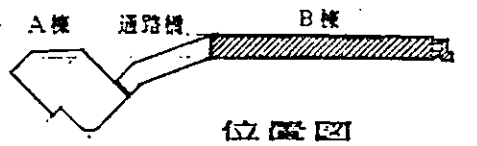
件名	栗戸塚駅 自転車駐車場 設計		
図面名	A棟 電気設備 1階話所平面図		
縮尺	1/20	図面番号	78/
設計年月日	昭和 62 年 3 月 12 日		
部 課	課 長	係 長	担 当
横浜市道路局			



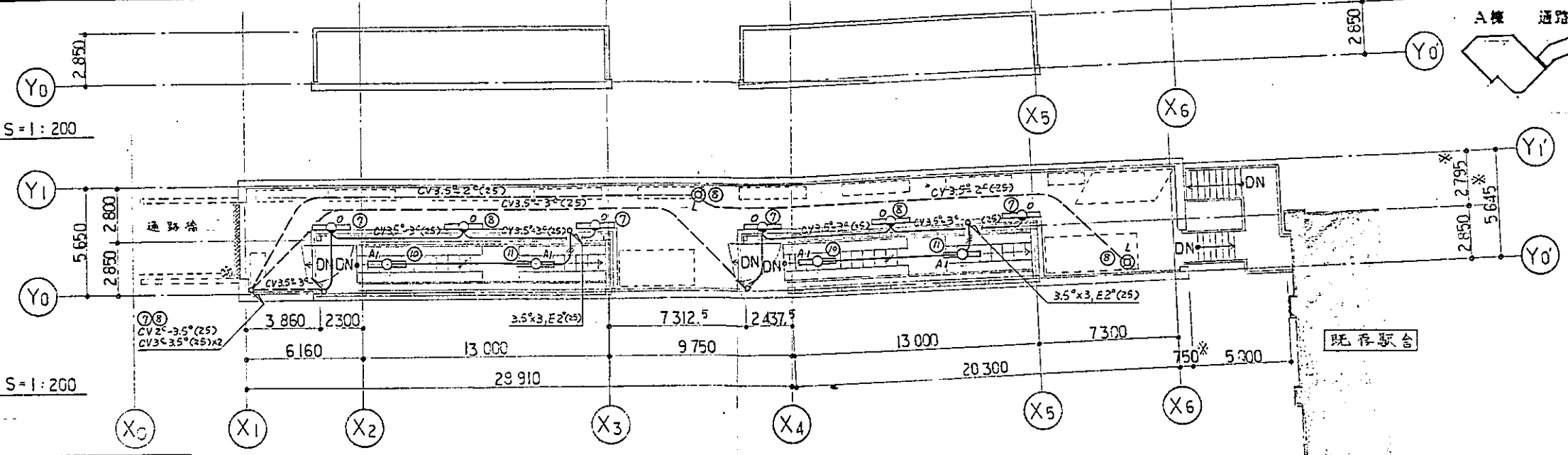
- 注 記
- 通路橋鉄骨下端に配線槽。
 - 防火ボックスは防雨型とする。
 - 外灯「L」は橋上に「N」は橋下に取付。

⑦⑧	CV3 [°] -3.5 [°]	ホルライト	
⑨	CV2 [°] -2 [°]	補助照明	
Ⓔ	CV3 [°] -2 [°] (36)	防犯バル	(77リカチューブ)38
⑩⑪	CV3 [°] -3.5 [°]	照明	
Ⓒ	CV2 [°] -3.5 [°]	誘導灯	
Ⓓ	CV2 [°] -2 [°] (36)	手旗	(77リカチューブ)38
Ⓔ	CV3 [°] -8 [°] E35 [°] (28)	管理小屋	(77リカチューブ)30

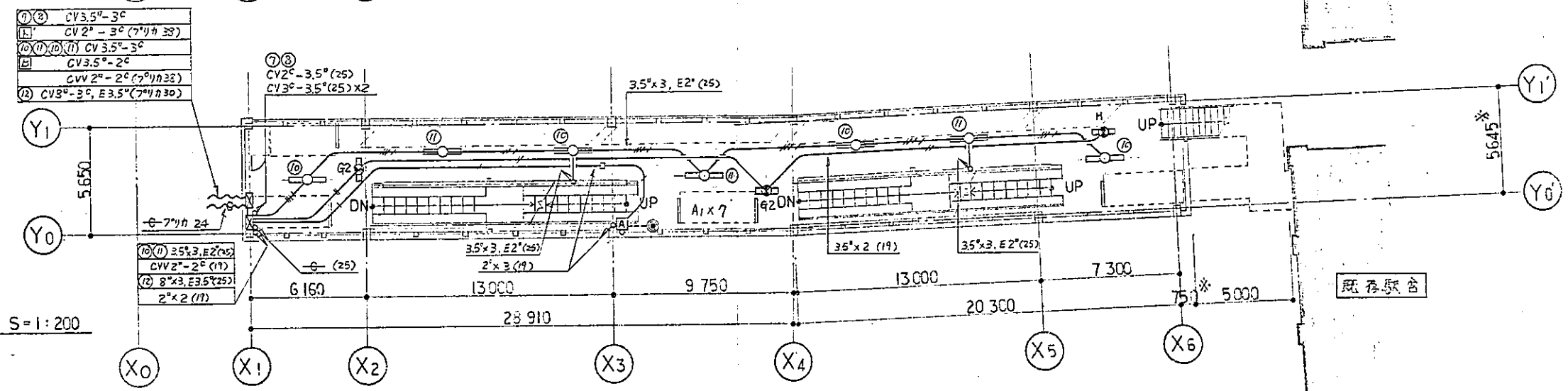
件名	東戸塚駅自転車駐車場設計		
図面名	通路橋 電気設備平面図		
縮尺	1/100	図面番号	79/
設計年月日	昭和 62 年 3 月 12 日		
部長	課長	係長	担当
横浜市道路局			



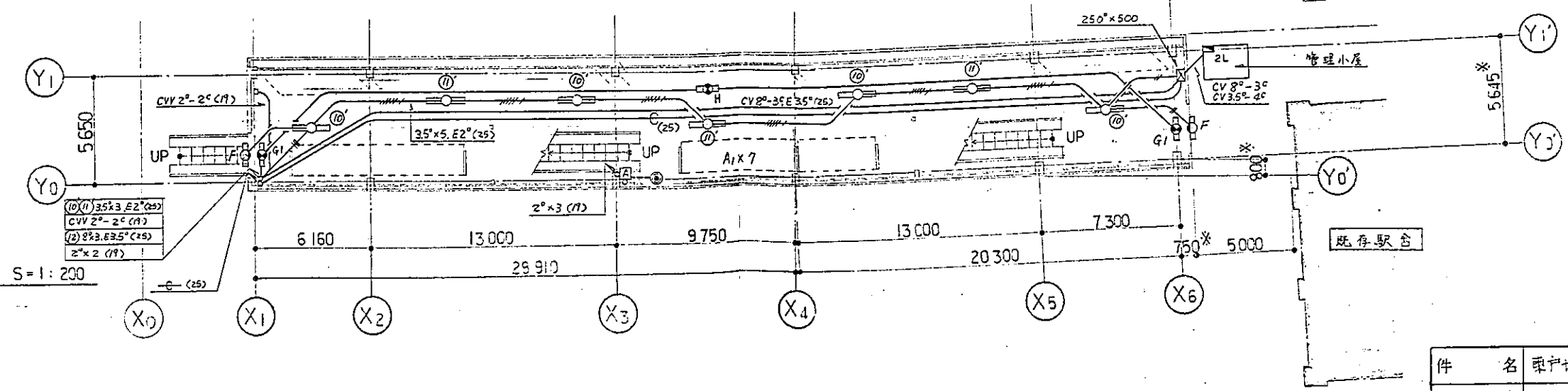
R階平面図 S=1:200



3階平面図 S=1:200



2階平面図 S=1:200



1階平面図 S=1:200

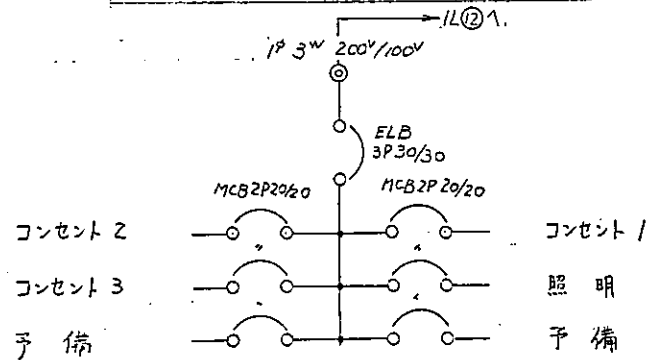
- ① CV3.5^o-3^o
- ② CV2^o-3^o (7^o11h 30)
- ③ CV3.5^o-3^o
- ④ CV3.5^o-2^o
- ⑤ CVV2^o-2^o (7^o11h 30)
- ⑥ CVB^o-3^o, E3.5^o (7^o11h 30)

- ⑦ 3.5^o×3, E2^o(25)
- ⑧ CVV2^o-2^o (11)
- ⑨ 8^o×3, E3.5^o(25)
- ⑩ 2^o×2 (11)

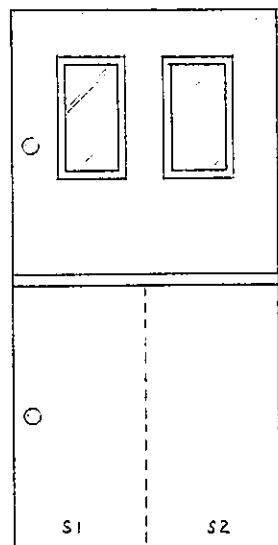
- ⑪ 3.5^o×3, E2^o(25)
- ⑫ CVV2^o-2^o (11)
- ⑬ 8^o×3, E3.5^o(25)
- ⑭ 2^o×2 (11)

件名	車庫駅自転車駐車場設計		
図面名	各種電気設備平面図(1)		
縮尺	1/200	図面番号	80/
設計年月日	昭和62年5月19日		
部長	課長	係長	担当
横浜市道路局			

- ①-④回路はCOSにより自動、自動の切替可能とし、常時は自動とする
- 上記回路の減速はCDS(警外)と点灯タイマー(TM)(くり返し動作、待電補償付)の時限動作により定刻に消灯させるものとする。但し①②はタイマのみに減速とする、又④の回路はCDSのみに減速としタイマは使用しない。

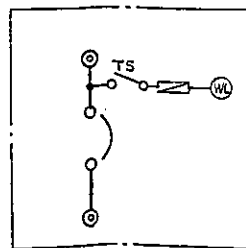


2 L 型掛露出型 (支給品, BQ60306)



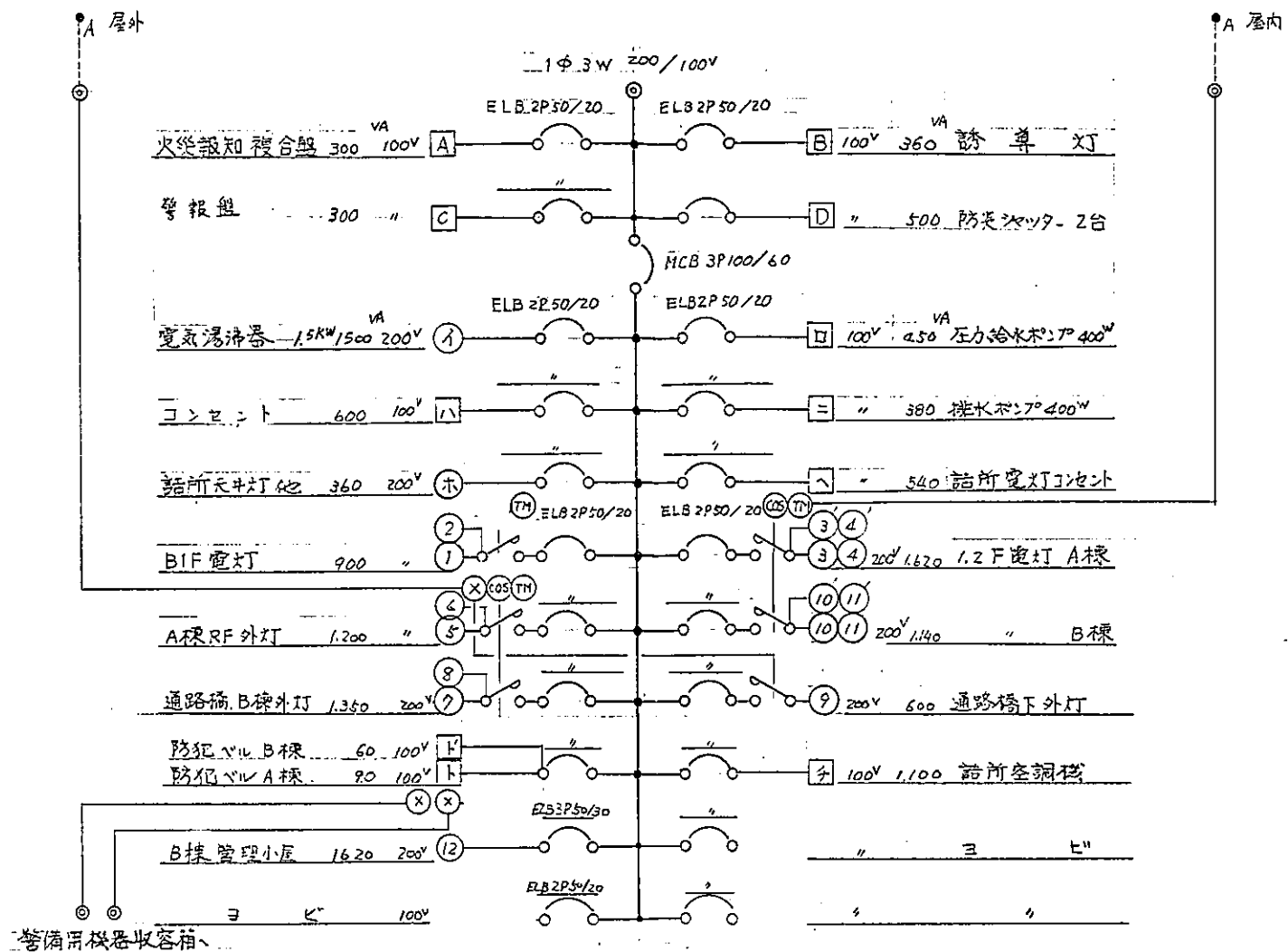
WTM 取付スペース (封絶付キ-ハンドル) 単3 120A x 2個用

引込計器盤 鋼板製、露出型、屋内用

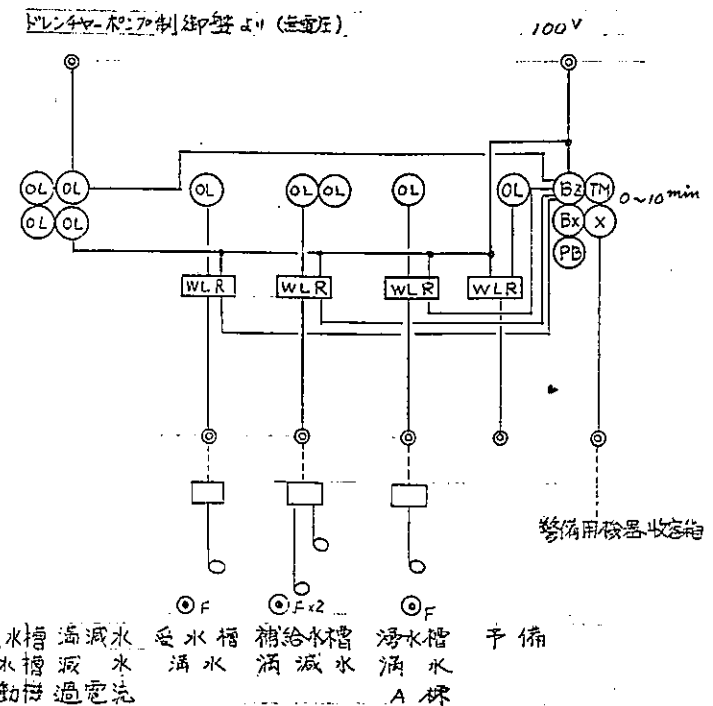


引込開閉器取付スペース (キ-ハンドル)

- S1 MCB 3P100/75 x 1 (VV22²-3C)-般用
- S2 MCB 3P 225/125 x 1 (FP 38²-3C)
- S2は消防法の規制に基づく耐火分断盤仕様とする。

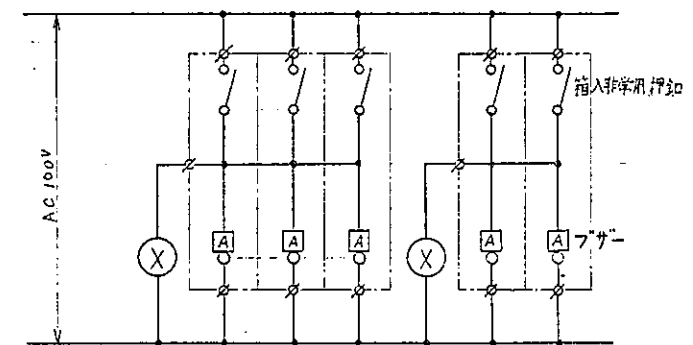


1 L 壁掛 露出型 負荷合計 15.040 KVA



消火水槽 減水 受水槽 補給水槽 汚水槽 予備
呼水槽 減水 清水 減水 清水 電動母過電流 A棟

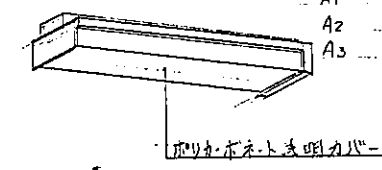
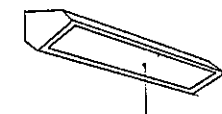
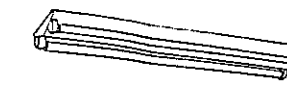

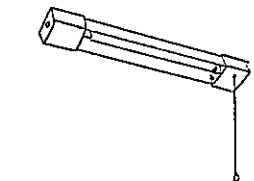
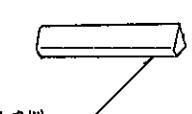
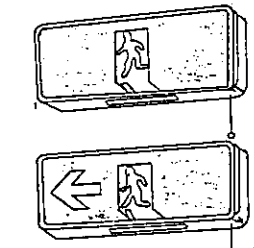
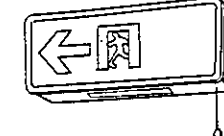
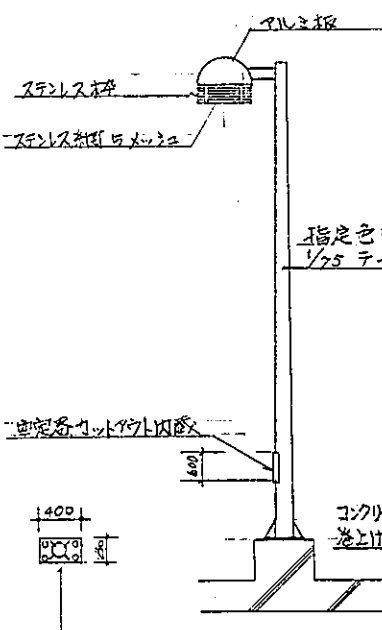
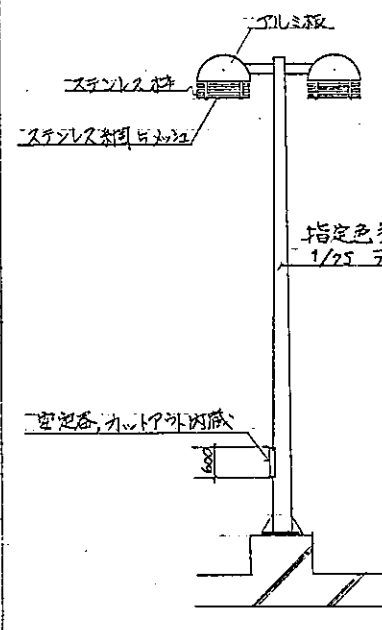
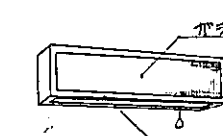

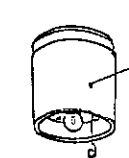
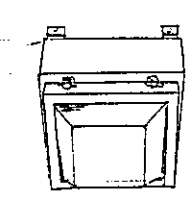
警報盤 壁掛、露出型 8窓
7"サ-はタイマ-により自動停止



A棟 B棟
補助用-1Lに組込、警備用に接点支給

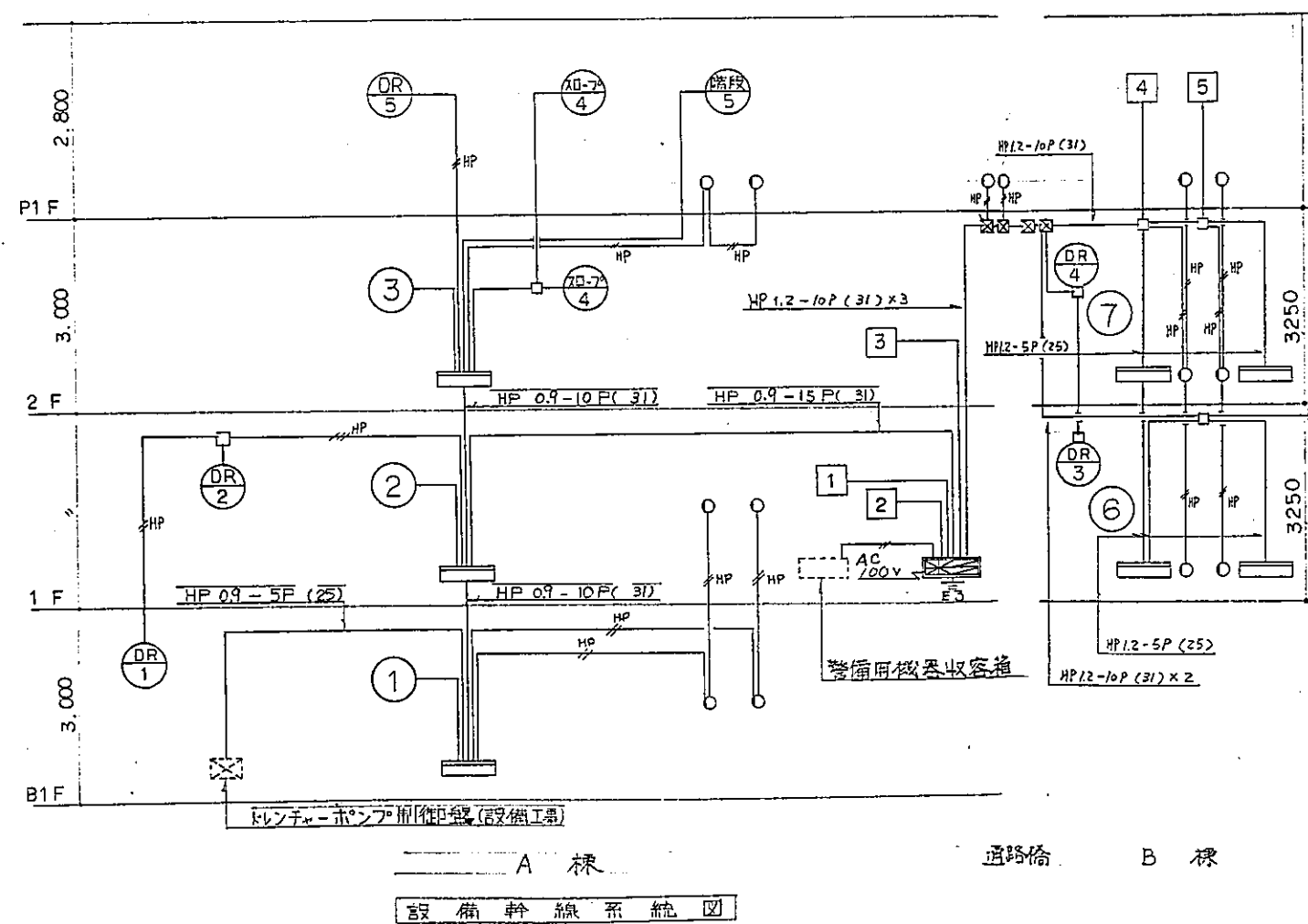
防犯バルブ回路図

件名	東戸塚駅自転車駐車場設計		
図面名	分電盤結線図		
縮尺	図面番号	81/	
設計年月日	昭和 62 年 3 月 12 日		
部長	課長	係長	担当
横浜市道路局			

A1 防塵カバー付 直付 FL40 ^W ×1	B 防塵カバー付 壁付器具 FL40 ^W ×1	C1 逆富士型 非常照明 FL40 ^W ×2	D 片反射壁付直付 防湿型 FL40 ^W ×1	E 棚下灯 FL20 ^W ×1
A2 " カバー付 FL40 ^W ×1	O " 防雨型	C2 " FL40 ^W ×2		
A3 " FL40 ^W ×2	B 4台 D 6台	C1 1台 C2 1台		
 <p>取り外し可能な照明カバー 200V</p>	 <p>ポリカボネート照明カバー 200V</p>	 <p>200V</p>	 <p>200V</p>	 <p>100V</p>
F ホールライト FL20 ^W ×1	G1 避難口誘導灯 小型 FL10 ^W ×1	H 室内通路誘導灯 小型 FL10 ^W ×1	L ホールライト 防虫型 HF100 ^W ×1	M ホールライト 防虫型 HF100 ^W ×2
3台	G2 " 矢印付	両面型 吊 5台	11台 200V 一般高効率電球	3台 200V 一般高効率電球 2灯用
 <p>プラスチックカバー 100V</p>	 <p>G1 2台 G2 5台 100V</p>	 <p>100V</p>	 <p>アルミ板 ステンレス板 ステンレス板付カバー 指定色塗装 1/25 テーパースポール 指定色塗装 1/25 テーパースポール 電球カバー付内蔵 1400 200V コンクリート基礎 防水 塔上付 埋設工事 ベースプレート 鋼板製 22セ アジャブルト 亜鉛メッキ 16セ×4 只本工事</p>	 <p>アルミ板 ステンレス板 ステンレス板付カバー 指定色塗装 1/25 テーパースポール 指定色塗装 1/25 テーパースポール 電球カバー付内蔵 1400 200V コンクリート基礎 防水 塔上付 埋設工事 ベースプレート 鋼板製 22セ アジャブルト 亜鉛メッキ 16セ×4 只本工事</p>
I 階段通路誘導灯 FL40 ^W ×1	J ガラスグローブ付器具 IL40 ^W ×1	K 非常照明 IL40 ^W ×1		
1台	1台	1台		
 <p>ガラス 鋼板メッキ (ホワイトブロンズ色) 100V</p>	 <p>100V</p>	 <p>鋼板 (白色のホリ塗装) 100V</p>		
N フネル照明器具 直付水銀灯 HF200 ^W ×1				
 <p>安定器内蔵 2台 鋼板製 200V</p>				

1 FL40 ^W はラピッドスタート高効率 FL20 ^W 1台 20-32-1低効率型と対	3 非常照明は非常用電池内蔵型認定品とす C1は 非常時点灯率 25%とす
2 水銀灯安定器は 鋼米型を含め 一般 高効率型とす	4 誘導灯は非常用電池内蔵の認定品とす
	5 支給品とす 照明器具は型式不明のため書き入れない

件名	奥戸塚駅自転車駐車場設計		
図面名	照明器具配置図		
縮尺	図面番号	82/	
設計年月日	昭和 62 年 5 月 17 日		
部長	課長	係長	担当者
横浜市道路局			



設備幹線系統図

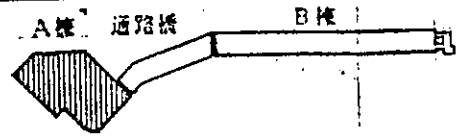
凡例

記号	名称	記号	事
☐	複合盤	火災受信機 P型1級	15回線(主音響内蔵)
☐	訓受信機	運動操作盤	5回線
⊙	発信機	20L	
⊙	発信機	P型1級	
⊙	電飾	DC24V φ150MM	
○	表示灯	AC30V 2.0W	
⊙	煙式感知器	光電式スポット型	2種
⊙	"	"	3種
⊙	熱式感知器	差動式スポット型	2種
—	配管配線	天井いんべい	
—	配管配線	立上り引下げ	
☒	ドレンチャ-消火設備アラ-ム弁	設備工事	
☐	機器収容箱	⊙ ⊙ ⊙ 収容	
⊓	終端抵抗	20KΩ	
⊙	自動閉鎖装置	防火シャッター閉鎖用(建築工事)	DC24V
⊙	電子ブザー	シャッター降下時警報用	DC24V
⊙	制御回路番号	防火扉、シャッター用 NO.1	
—	警戒区域境界線		
⊙	警戒区域番号	No.1	7

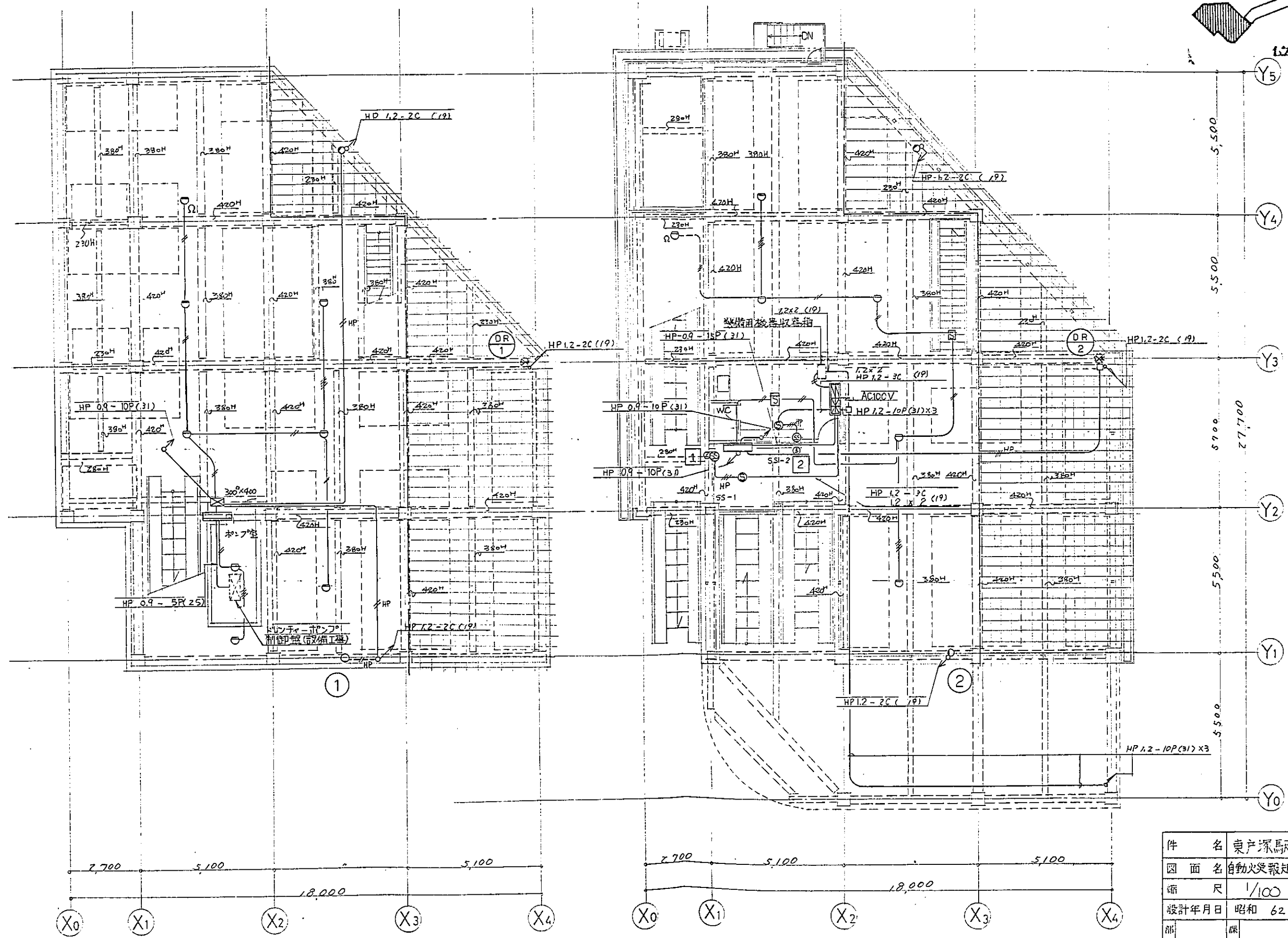
特記

- 1) 火災受信機には、ドレンチャ-放出 5L、ドレンチャ-ポンプ始動 1L 計 6L を含むものとする。
 - 2) 地区バルはドレンチャ-放出警報専用とする。
 - 3) 火災受信機は発報時に警備用移設装置により警備用機器に信号を送るものとする。
- 3) 特記なき配管配線は下記の通り。
- | | |
|-----|-----------------|
| — | IV 1.2 x 2 (1P) |
| — | IV 1.2 x 4 (2) |
| —HP | HP 1.2 - 2C (2) |
| —HP | HP 1.2 - 3C (2) |

件名	東戸塚駅自転車駐車場設計		
図面名	自動火災報知設備系統図 凡例		
縮尺		図面番号	83/
設計年月日	昭和 62 年 3 月 12 日		
部長	課長	係長	担当
横浜市道路局			



位置図

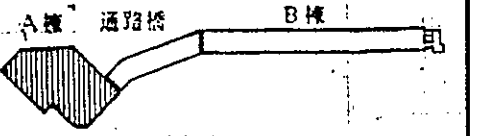


地階平面図 S=1:100

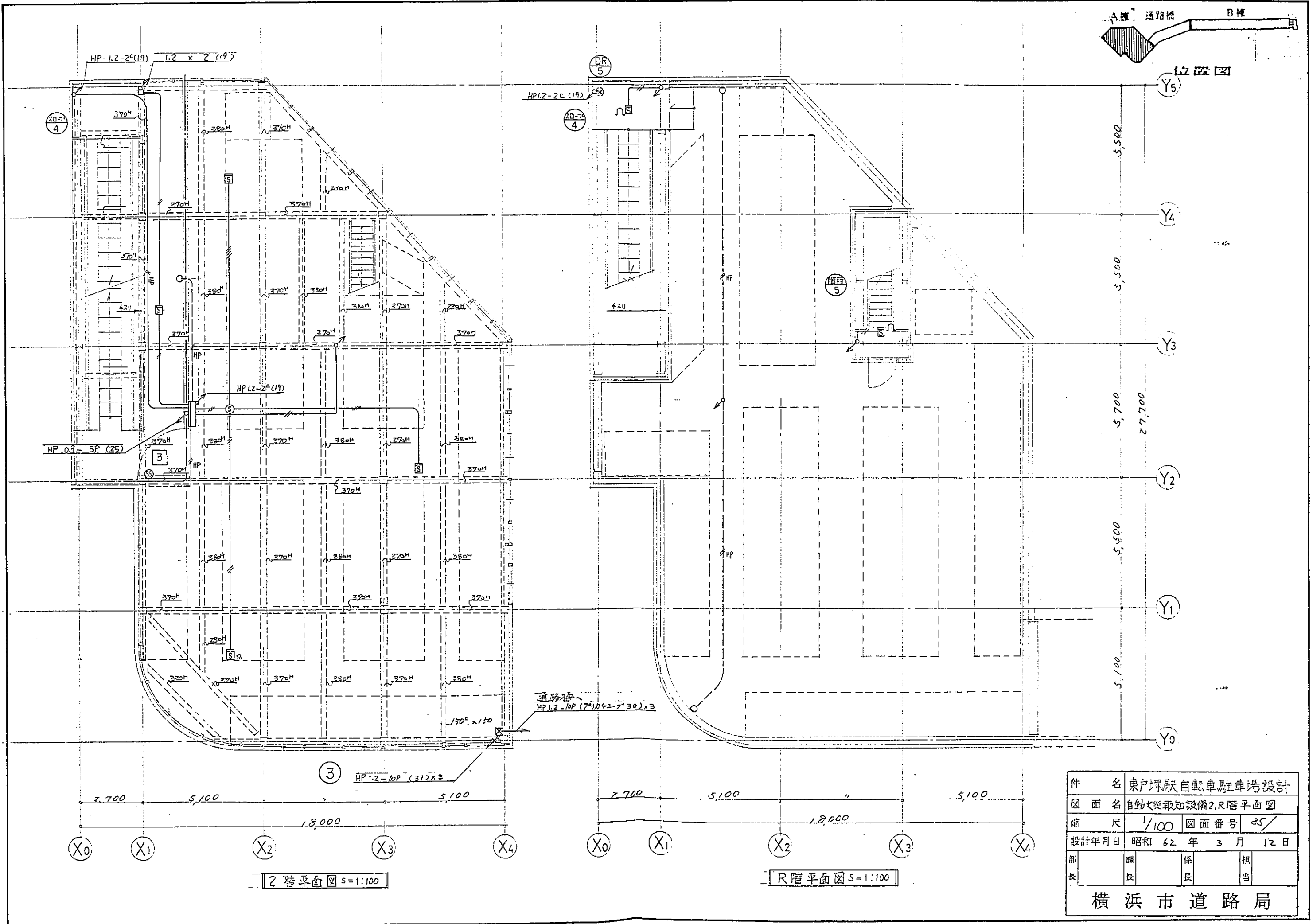
1階平面図 S=1:100

<注記> 本図中下図は
外気自然流通口は
不表示

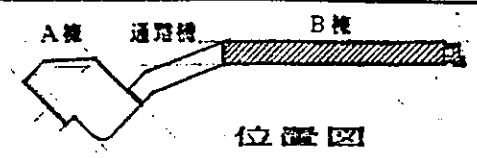
件名	東戸塚駅自営車庫設計		
図面名	自動火災報知設備地階1階平面図		
縮尺	1/100	図面番号	84
設計年月日	昭和 62 年 3 月 日		
部長	課長	係長	担当
横浜市道路局			



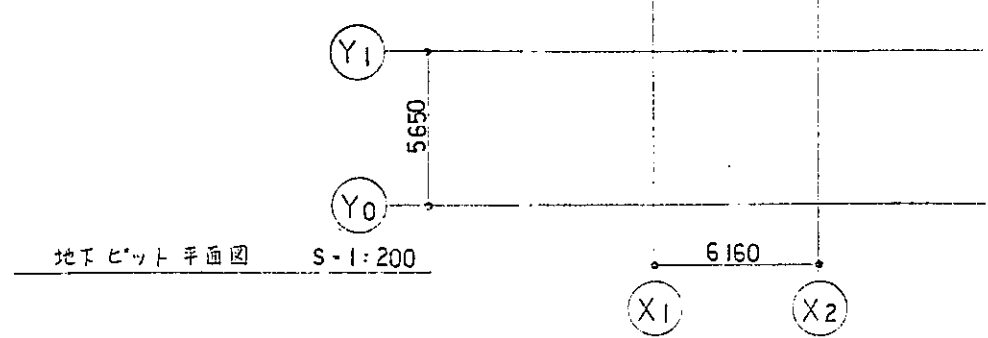
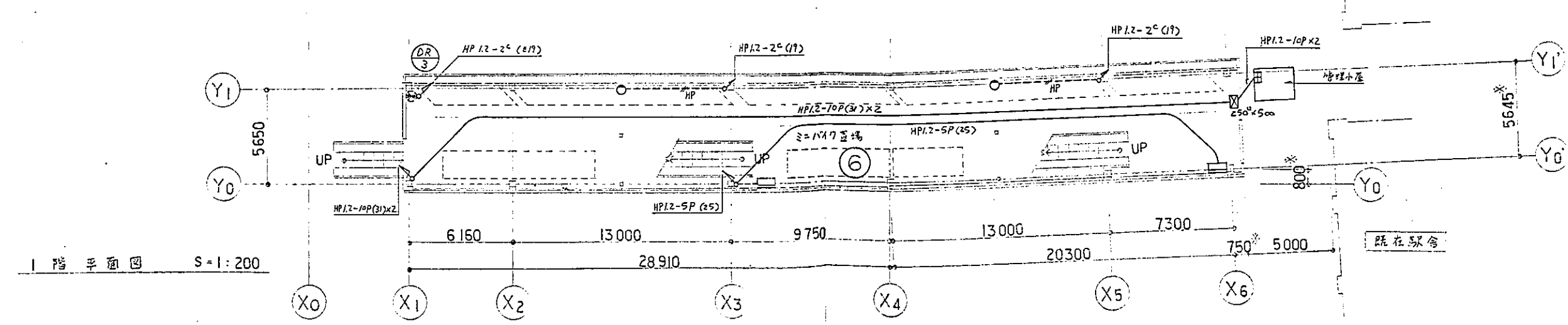
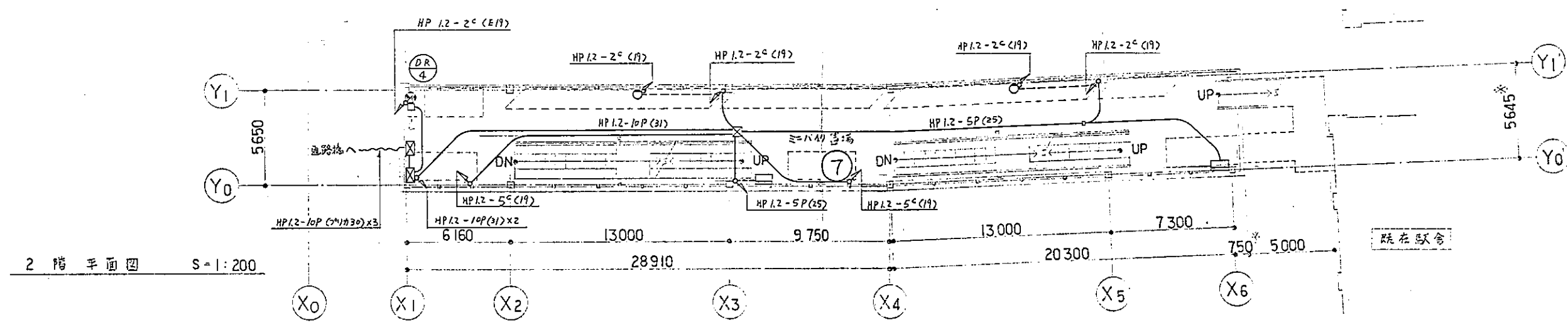
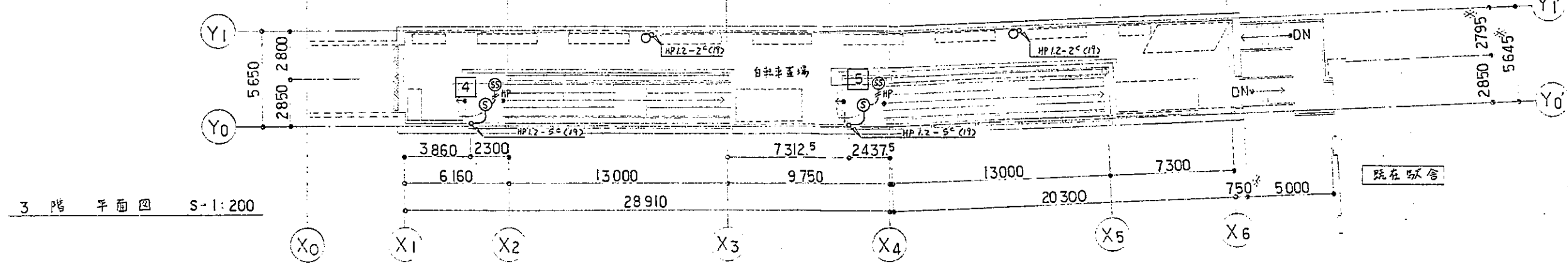
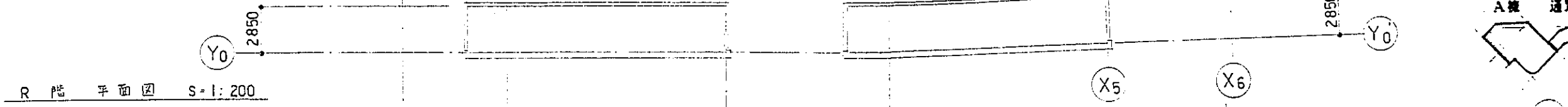
位置図



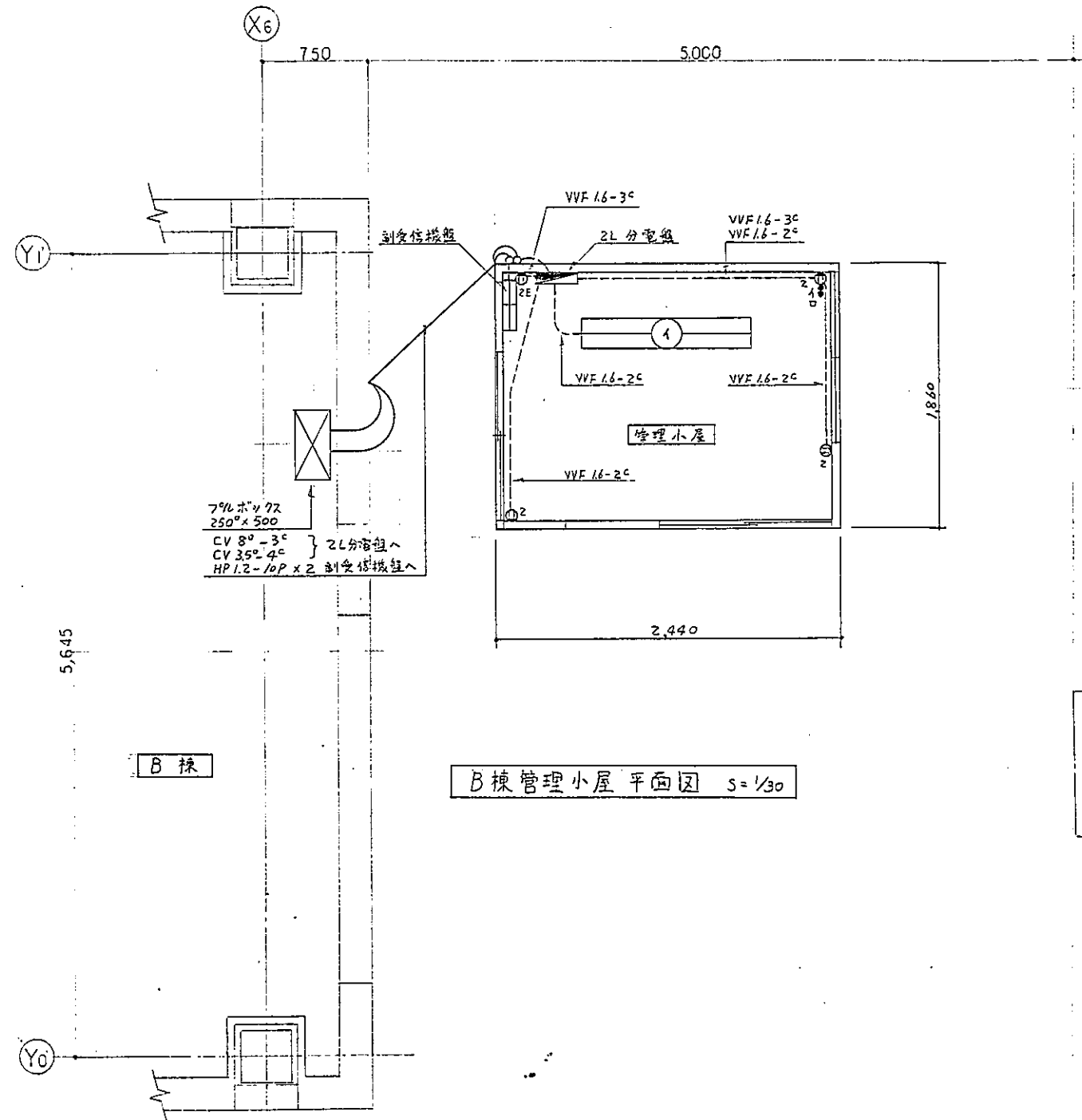
件名	東戸塚駅自転車駐車場設計		
図面名	自動火災報知設備2.R階平面図		
縮尺	1/100	図面番号	35
設計年月日	昭和 62 年 3 月 12 日		
部長	課長	係長	担当
横浜市道路局			



位置図



件名	東戸塚駅自転車駐車場設計		
図面名	B棟 電気設備平面図(2)		
縮尺	1/200	図面番号	867
設計年月日	昭和 62 年 3 月 12 日		
部長	課長	係長	担当
横浜市道路局			



B棟

B棟管理小屋 平面図 S=1/30

(駁舎)

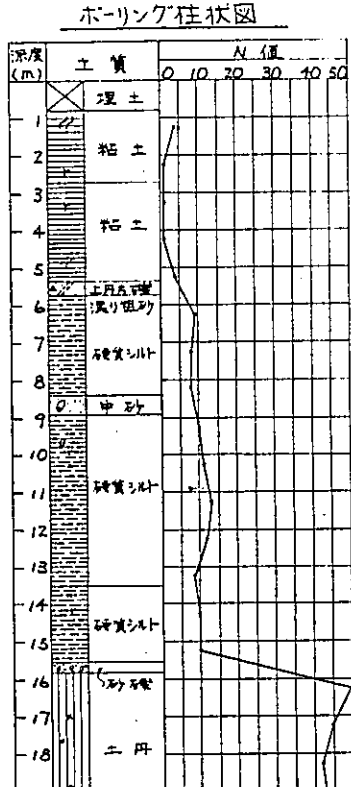
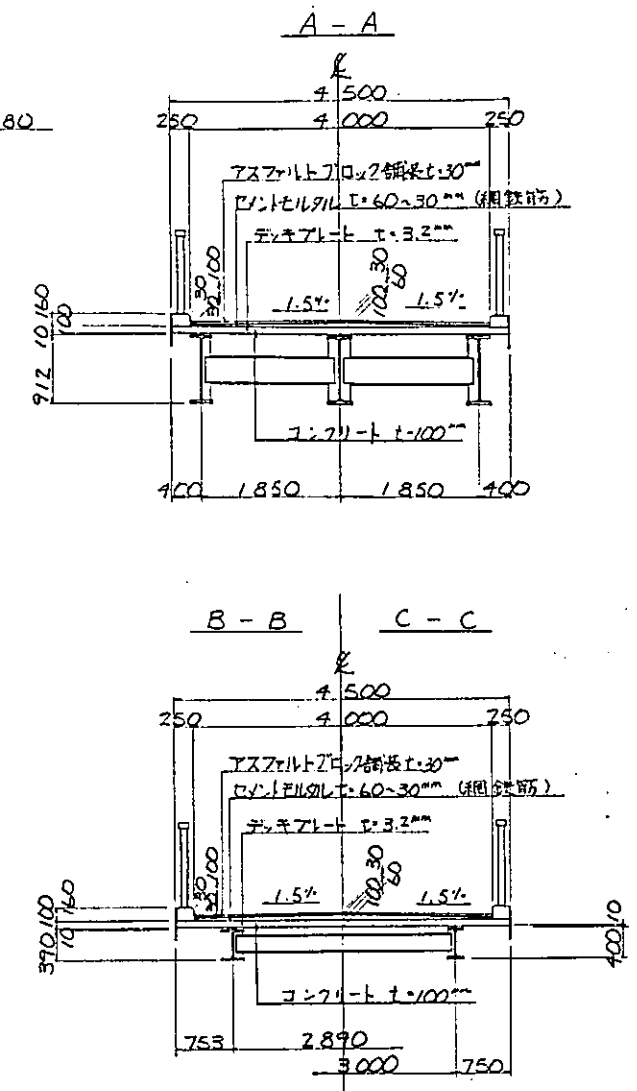
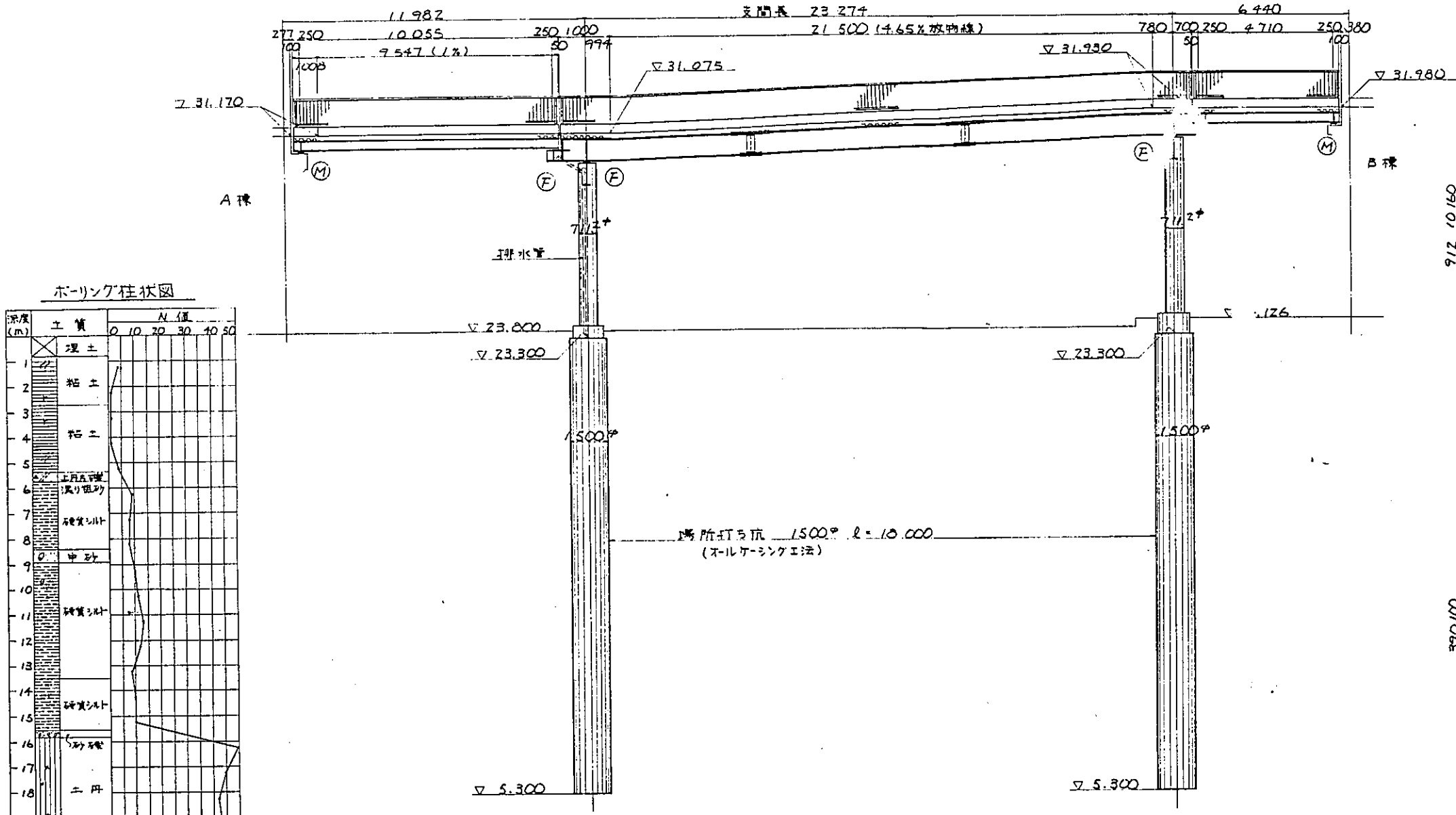
支給品リスト

品名	形状寸法	数量	備考
照明器具	FL40×2	1台	ランブネ
分電盤	BQ60306	1面	

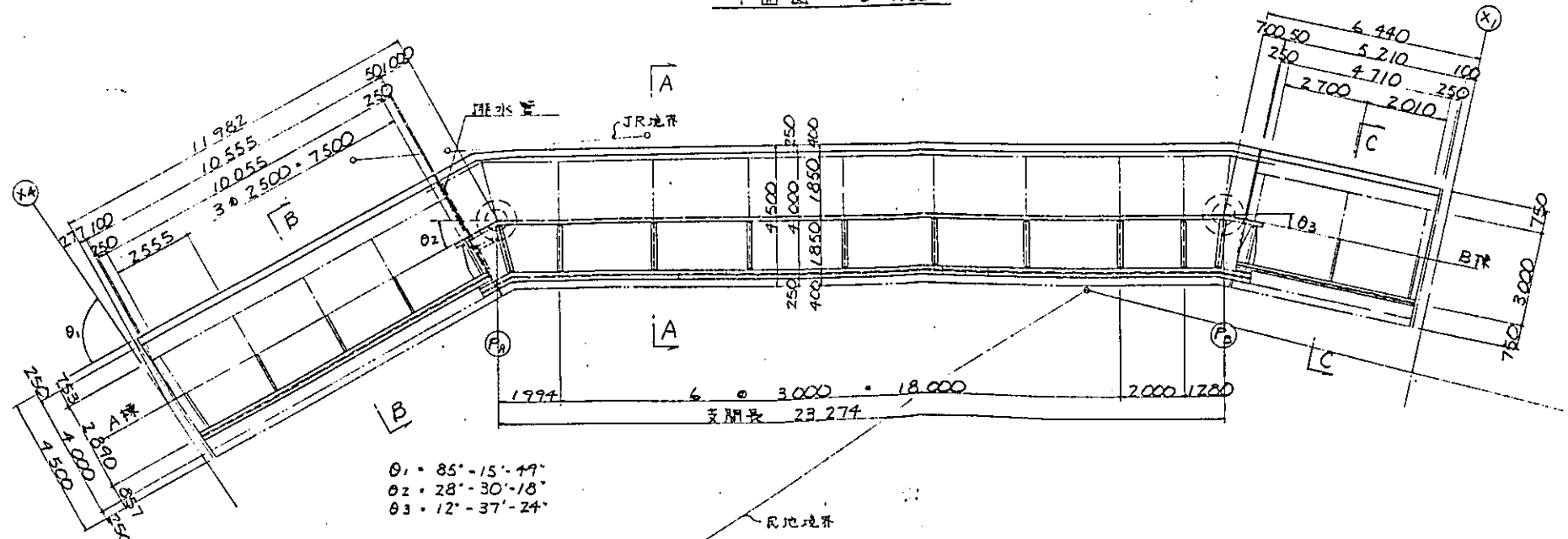
件名	東戸塚駅自転車駐車場設計		
図面名	B棟管理小屋平面図		
縮尺	1/30	図面番号	86-2/
設計年月日	昭和 62 年 3 月 12 日		
部長	課長	係長	担当
横浜市道路局			

側面図 S=1/100 一般図

断面図 S=1/50



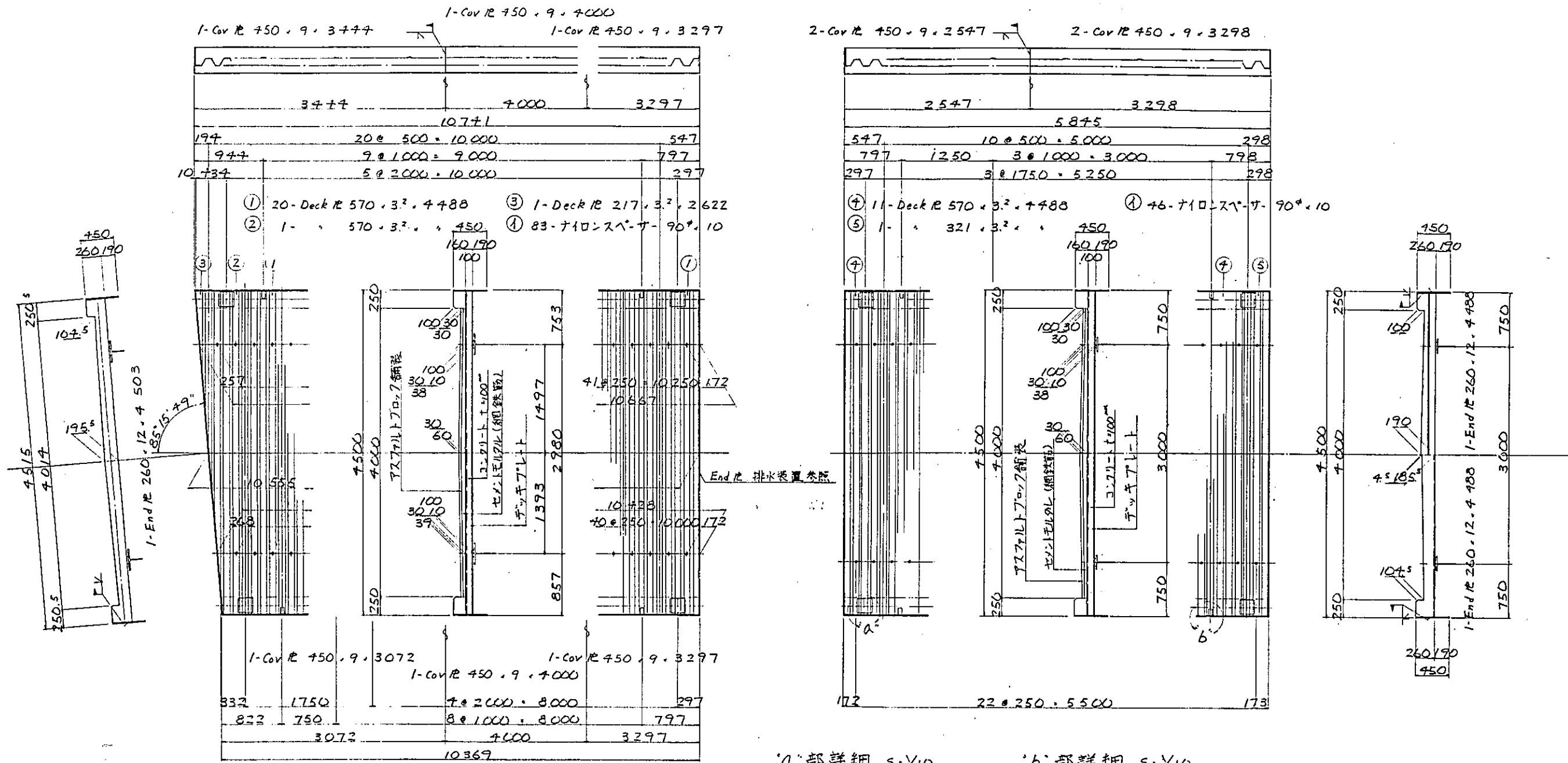
平面図 S=1/100



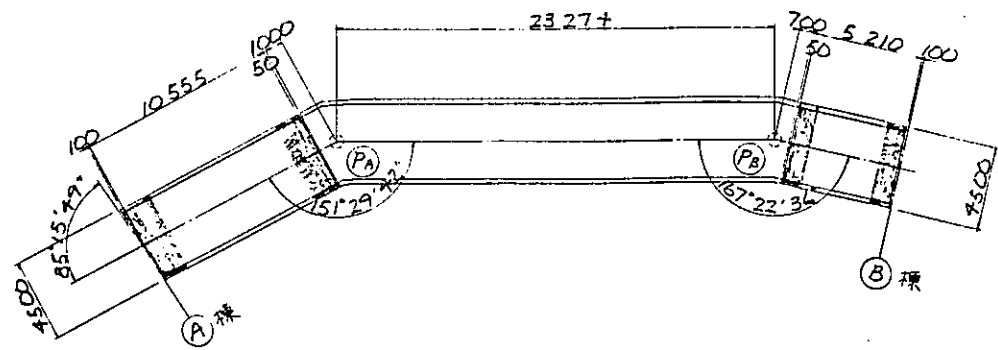
θ₁ = 85° - 15' - 19"
 θ₂ = 28° - 30' - 18"
 θ₃ = 12° - 37' - 24"

件名	横浜城根川河口付近の河川改修工事		
図面名	一般図		
縮尺	1/100	図面番号	87/
設計年月日	昭和	年	月 日
図	調	検	監
尺	美	美	画
横浜市道路局			

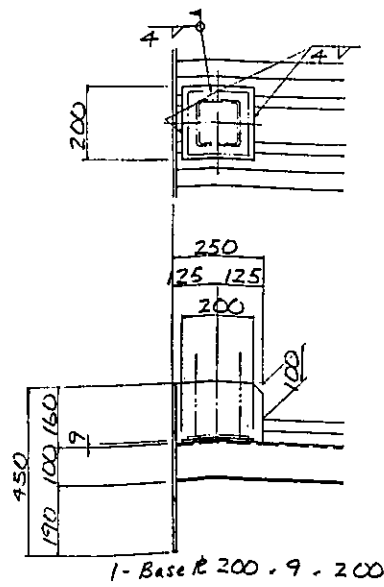
床版 (その1) S-Y30



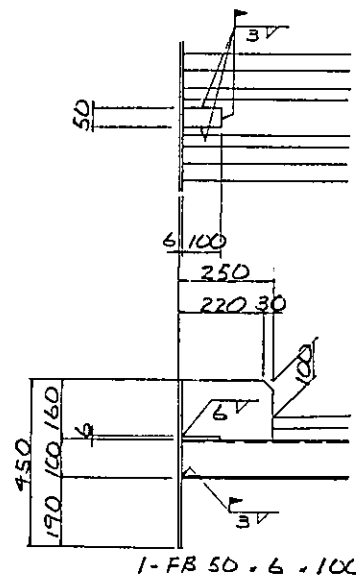
配置図



'a'部詳細 S-Y10



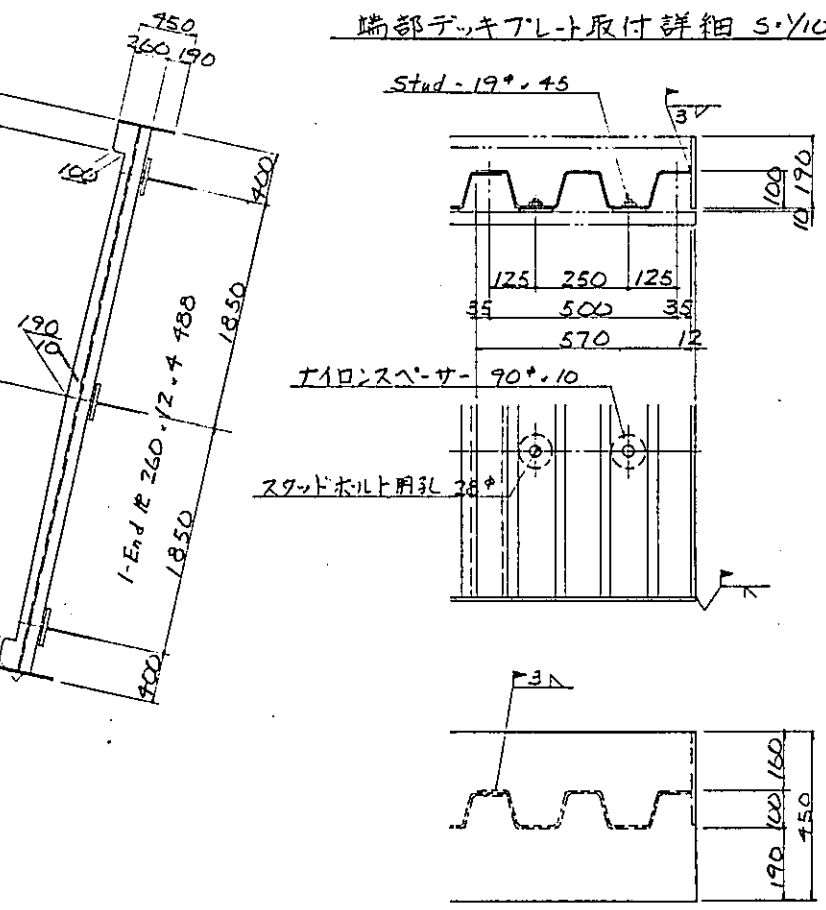
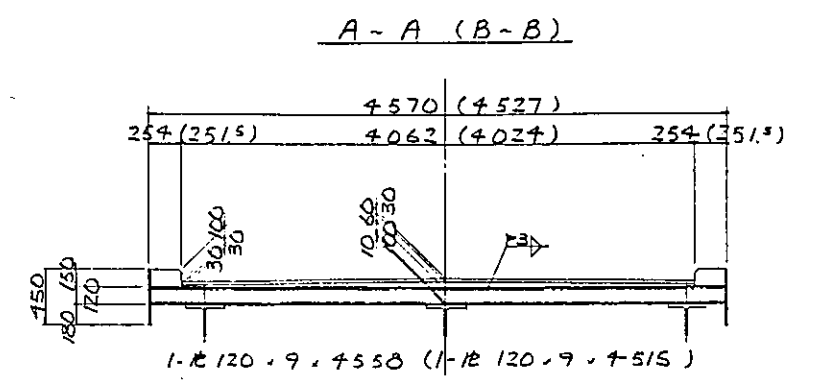
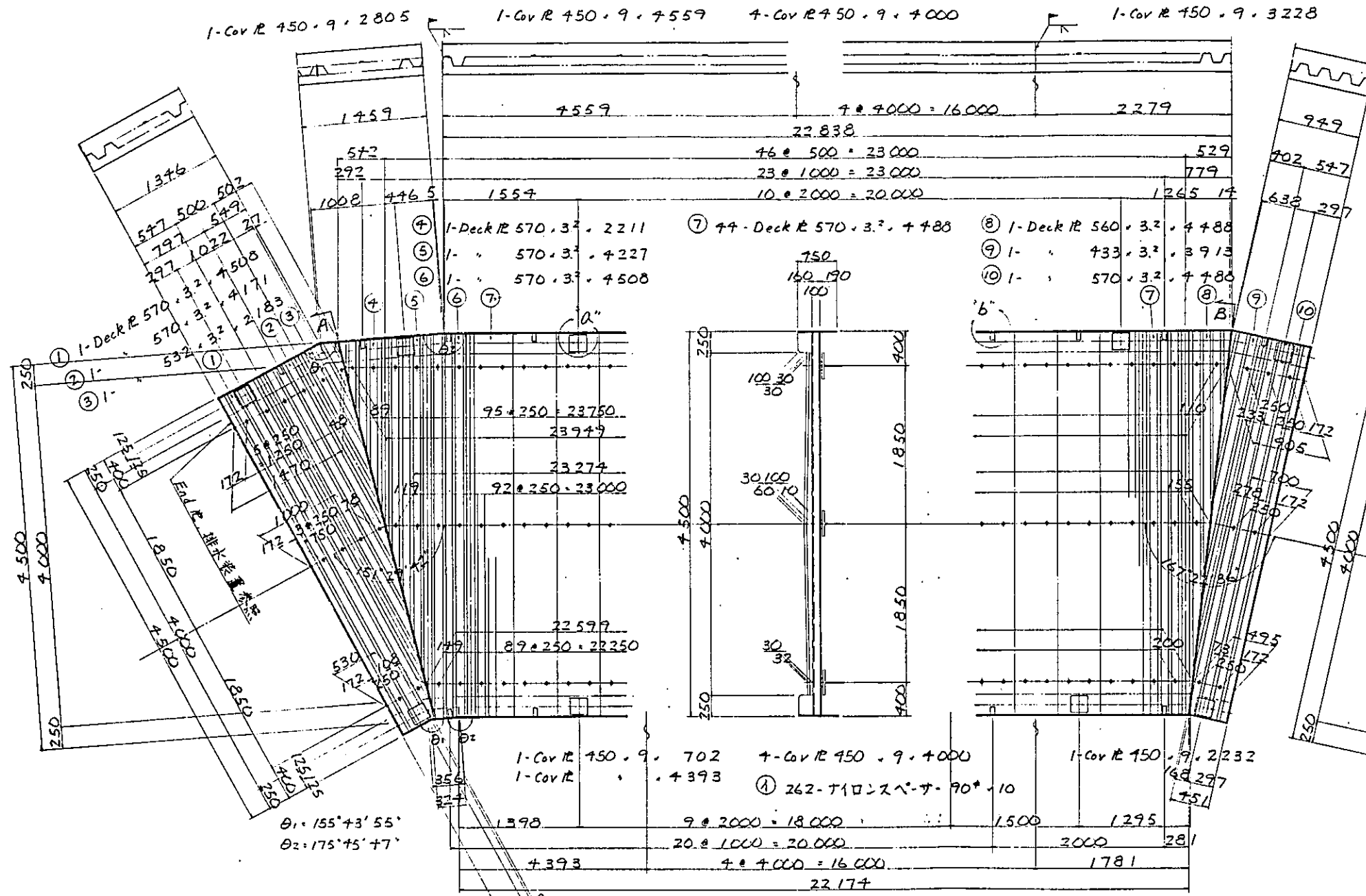
'b'部詳細 S-Y10



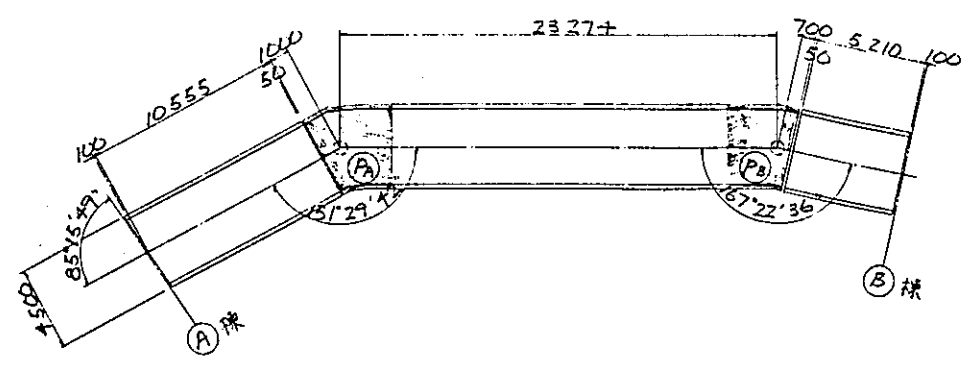
- 注)
 1 特記なき打算是全てSS+とする
 2 本図に表示なき詳細は(その2)参照のこと

件名	東戸塚駅東口自転車駐車場整備工事		
図面名	床版 (その1)		
縮尺	1/30	図面番号	88-1/
設計年月日	昭和	年	月 日
設計	校核	監査	承認
横浜市道路局			

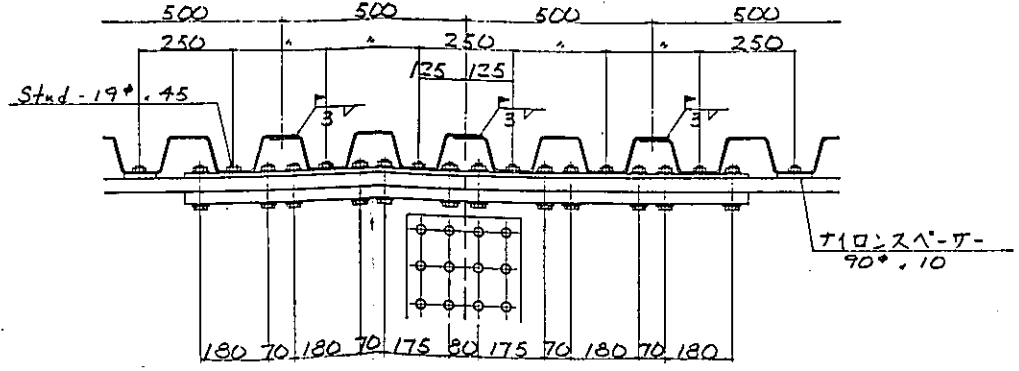
床版 (その2) S-Y30



配置図



デッキプレート取付詳細 S-Y10 (主桁溶接部)

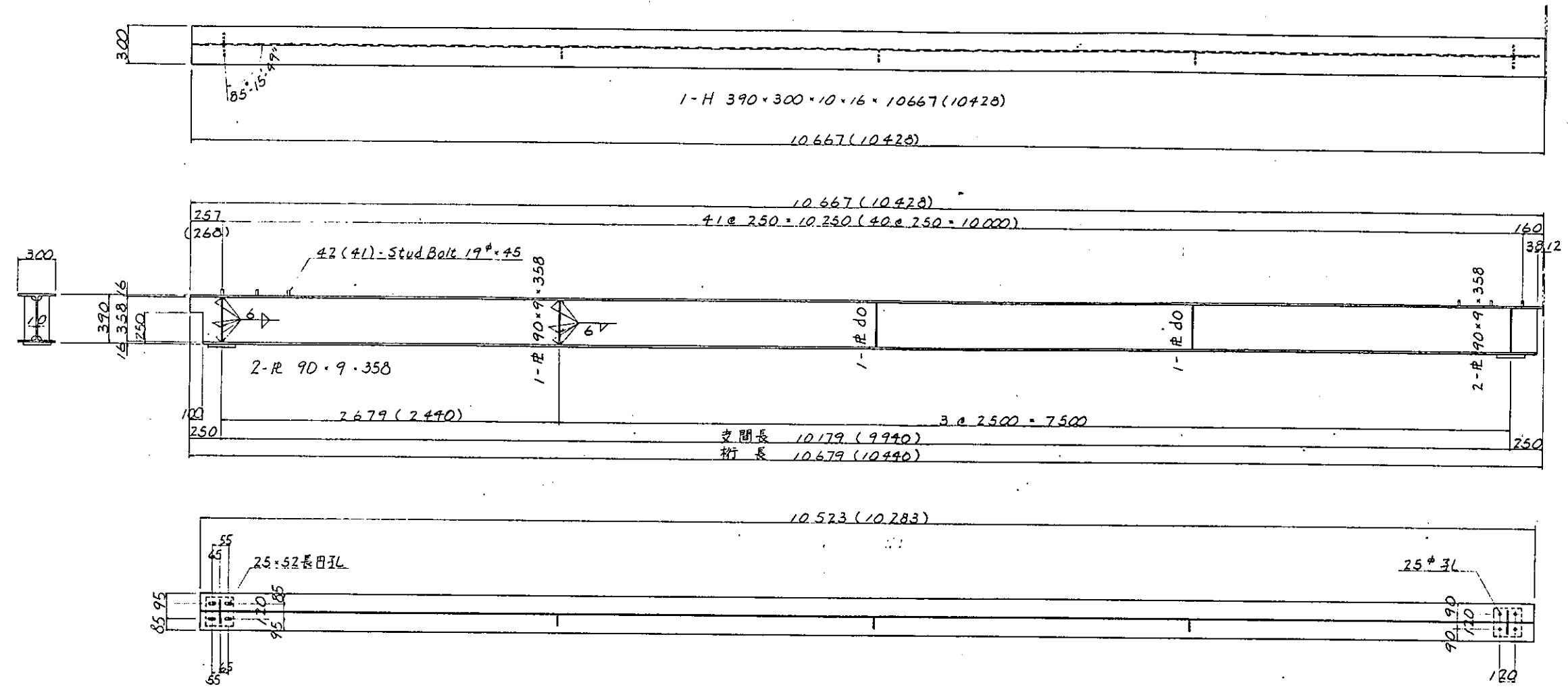


注)
1. 特記なき材質はSS41とする。
2. 本図に表示なき詳細は(その1)参照のこと。

件名	東戸塚駅東口自転車駐車場改修工事		
図面名	床版(その2)		
縮尺	1/50	図面番号	88-2/
設計年月日	昭和	年	月
配		編	
長		査	
横		査	
横浜市道路局			

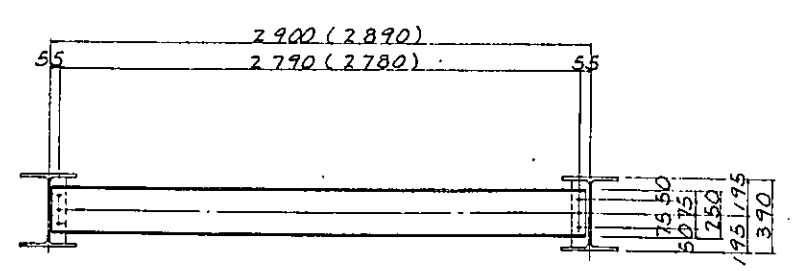
主桁(その1) S=1/20

(㊦)(㊧)



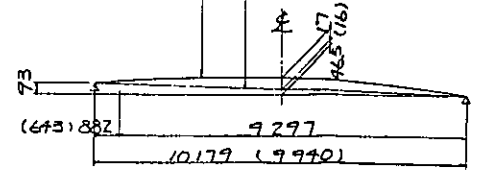
横桁 S=1/20

FB-1(FB-2)



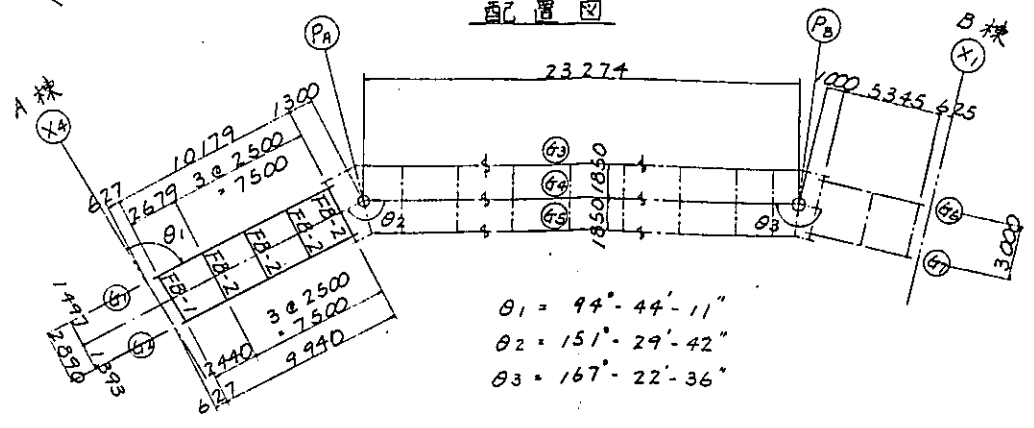
キャンバー図

製作キャンバー
完成時



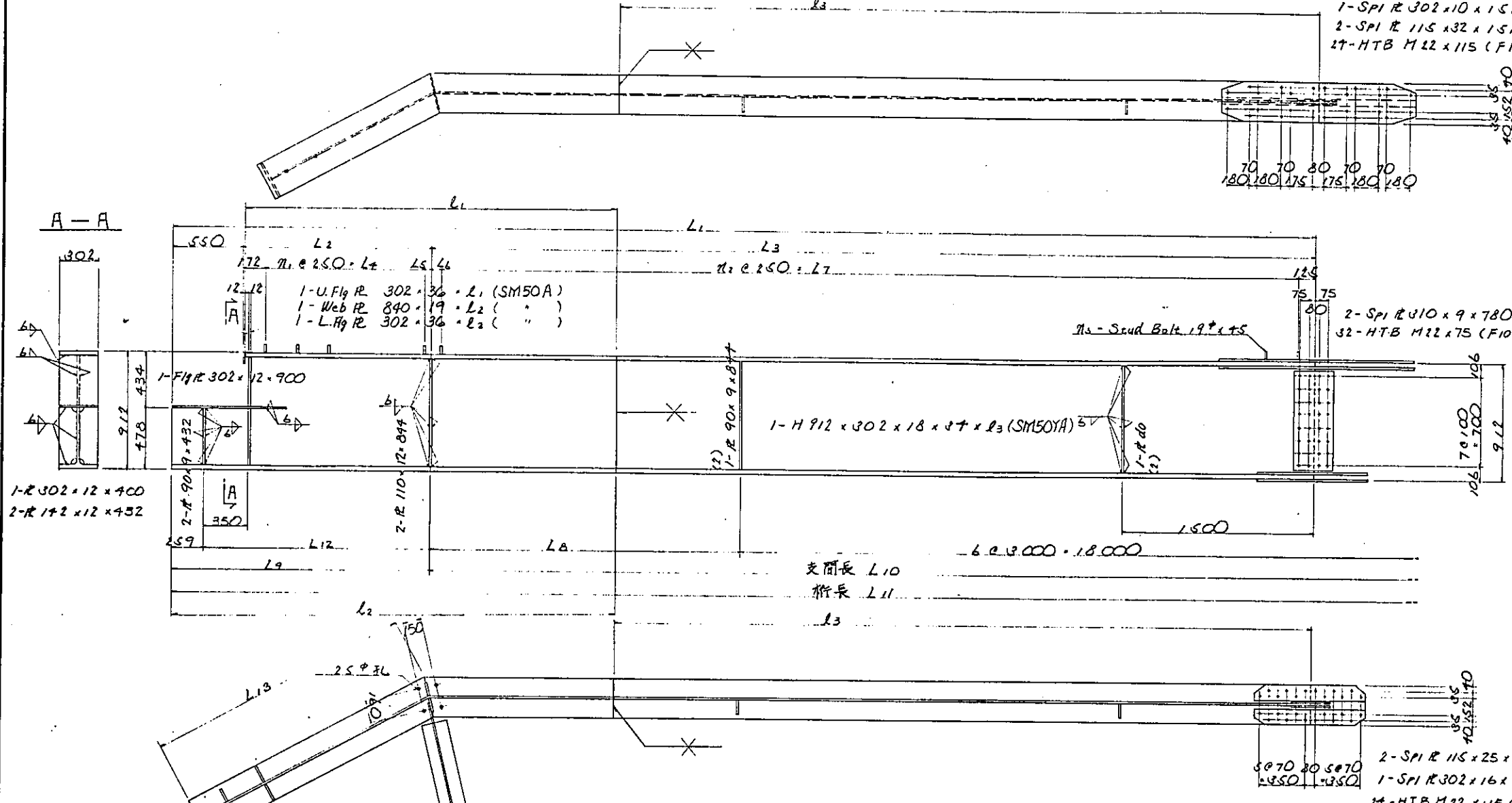
- 注)
1. 特記なき材質は全てSS+1とする。
 2. ()内寸法は㊦寸法を示す。

配置図



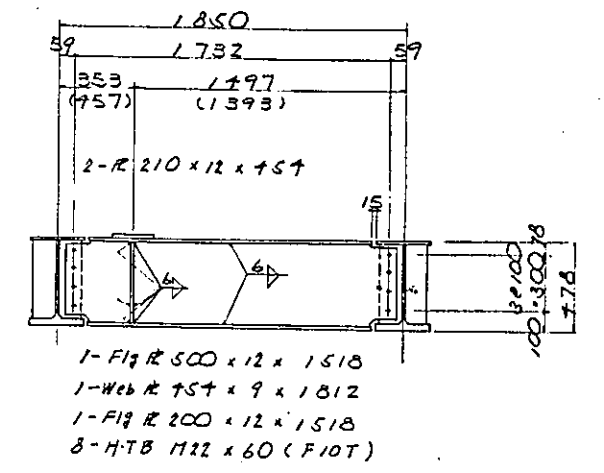
件名	東中環状線延伸工事
図面名	主桁(その1)
縮尺	1/20 前面番号 87-1
設計年月日	昭和 年 月 日
製図者	
検査者	
横浜市道路局	

主桁(その2) S=1/20
 (G1)(G2)(G3)

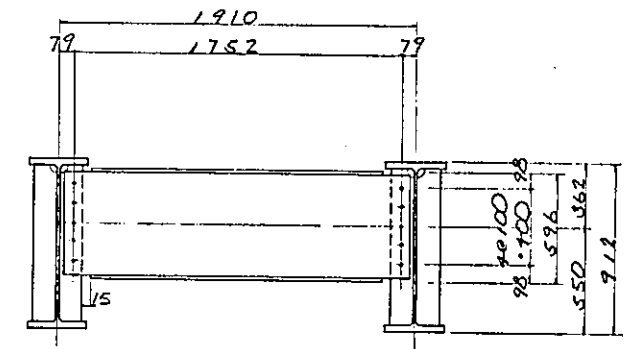


1-SPI R 302x10x1510
 2-SPI R 115x32x1510 (SM41A)
 17-HTB M22x115 (FIOT)

FB-3 (FB-3')



FB-4

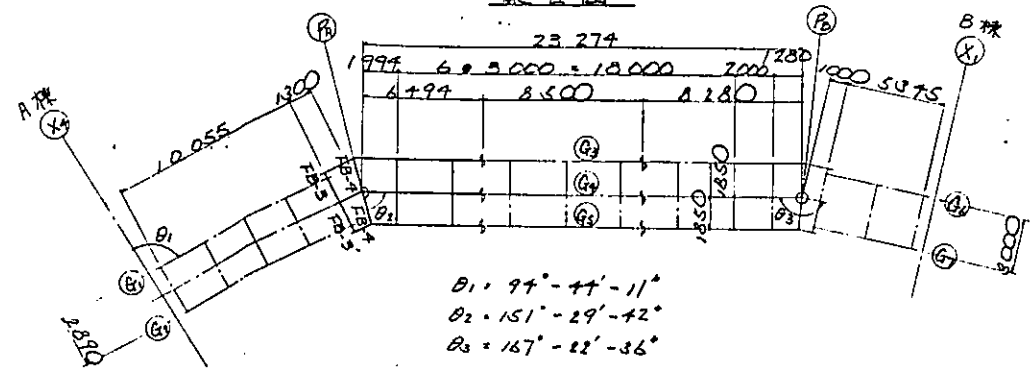


注)
 1. 特記を材料全てSS+1です。
 2. ()内の重さ又はT/T-9数値は()桁を示す。

支間長 L10
 桁長 L11

	L1	L2	L3	L4	L5	L6	L7	L8	L9	L10	L11	L12	L13	h1	h2	h3	n1	n2	n3
(G1)	8984	1770	6964	1250	40	89	6750	2765	2020	28947	27727	1761	2058	3046	3504	5538	5	27	37
(G2)	8077	1000	6777	250	78	119	6250	1997	1550	23277	26077	1291	1588	2106	2644		3	25	30
(G3)	7104	530	6024	250	106	179	5750	1524	1080	22599	24724	821	1118	1166	1712		1	23	26

配置図



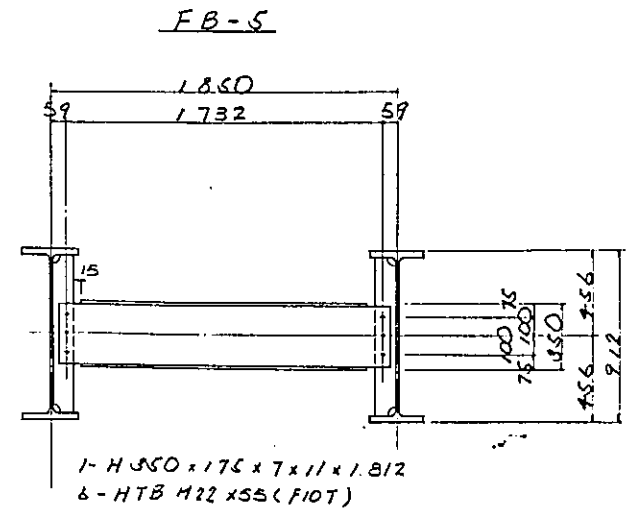
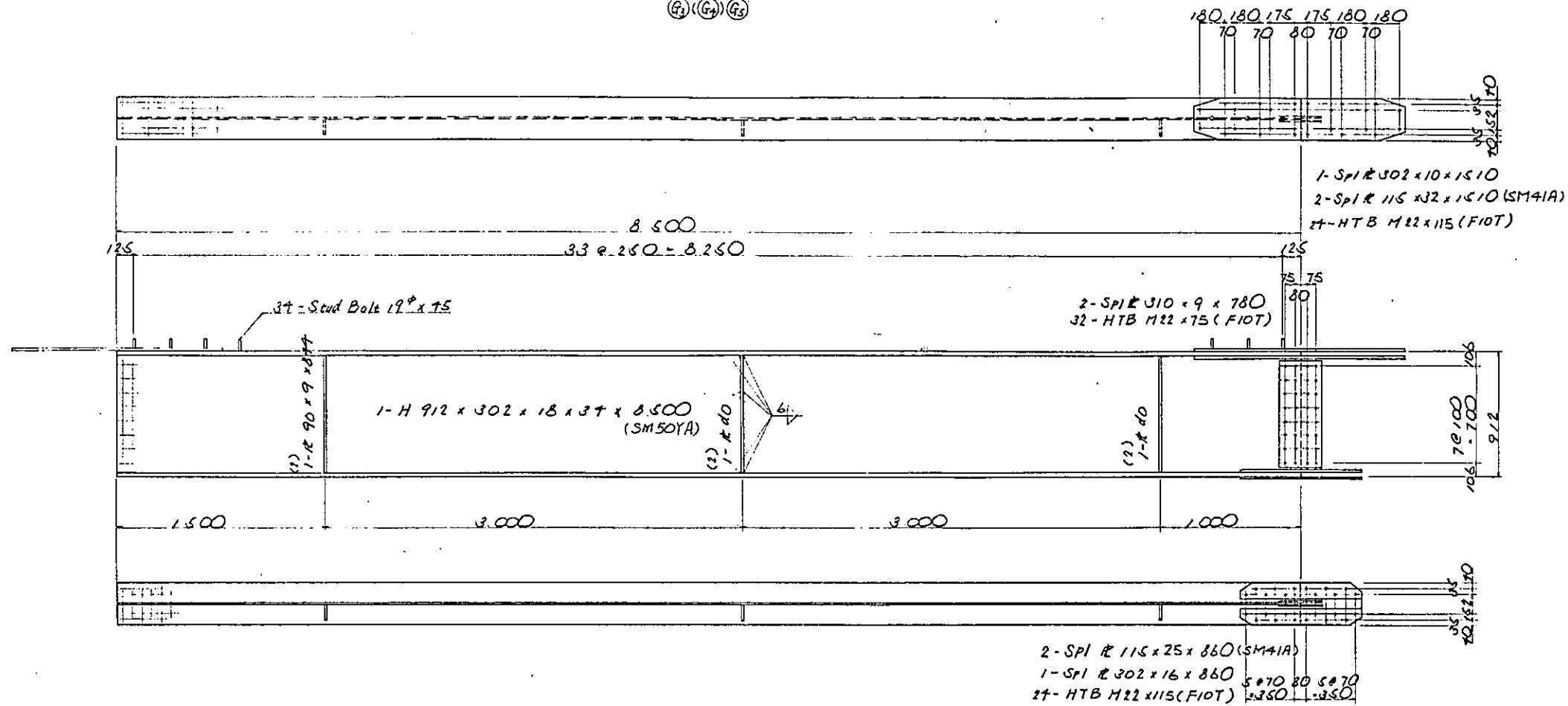
B1 = 97° - 44' - 11"
 B2 = 151° - 29' - 42"
 B3 = 167° - 22' - 36"

件名	横浜市道建設工事
図面名	主桁(その2)
縮尺	1/20
図面番号	27-2/
設計年月日	昭和 年 月 日
製図	氏名
検査	氏名
承認	氏名

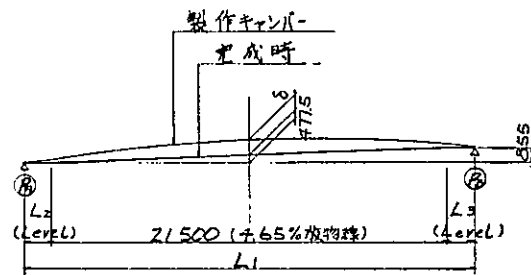
横浜市道路局

主桁(その3) S. 1/20

(G3)(G4)(G5)

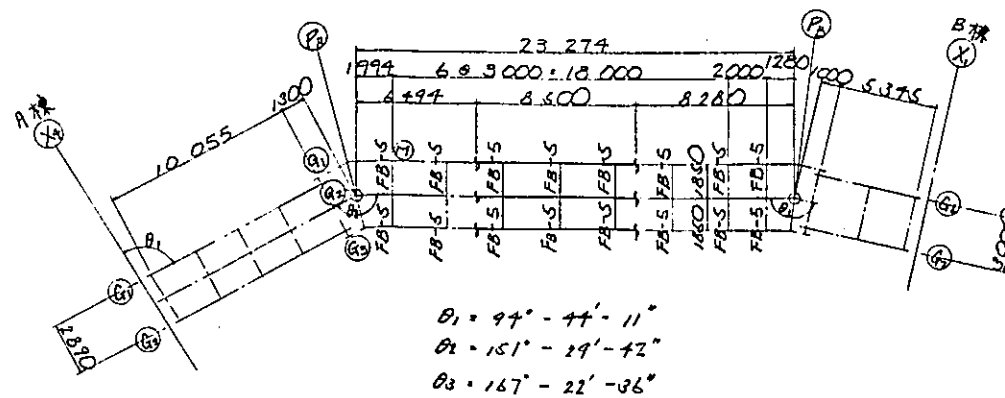


キャンパ-図



	L1	L2	L3	delta
G3	23,999	1,464	985	41
G4	23,274	994	780	41
G5	22,599	524	575	32

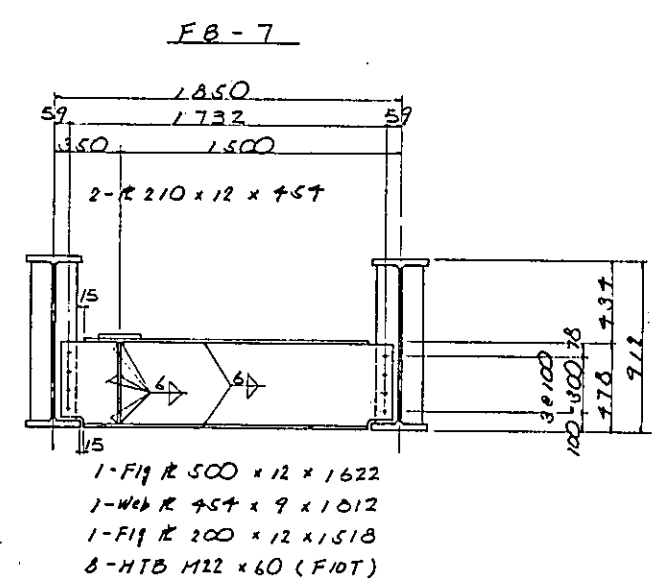
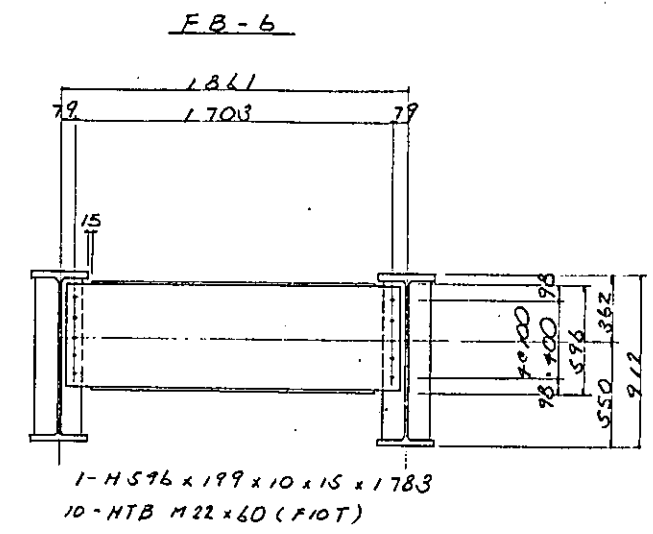
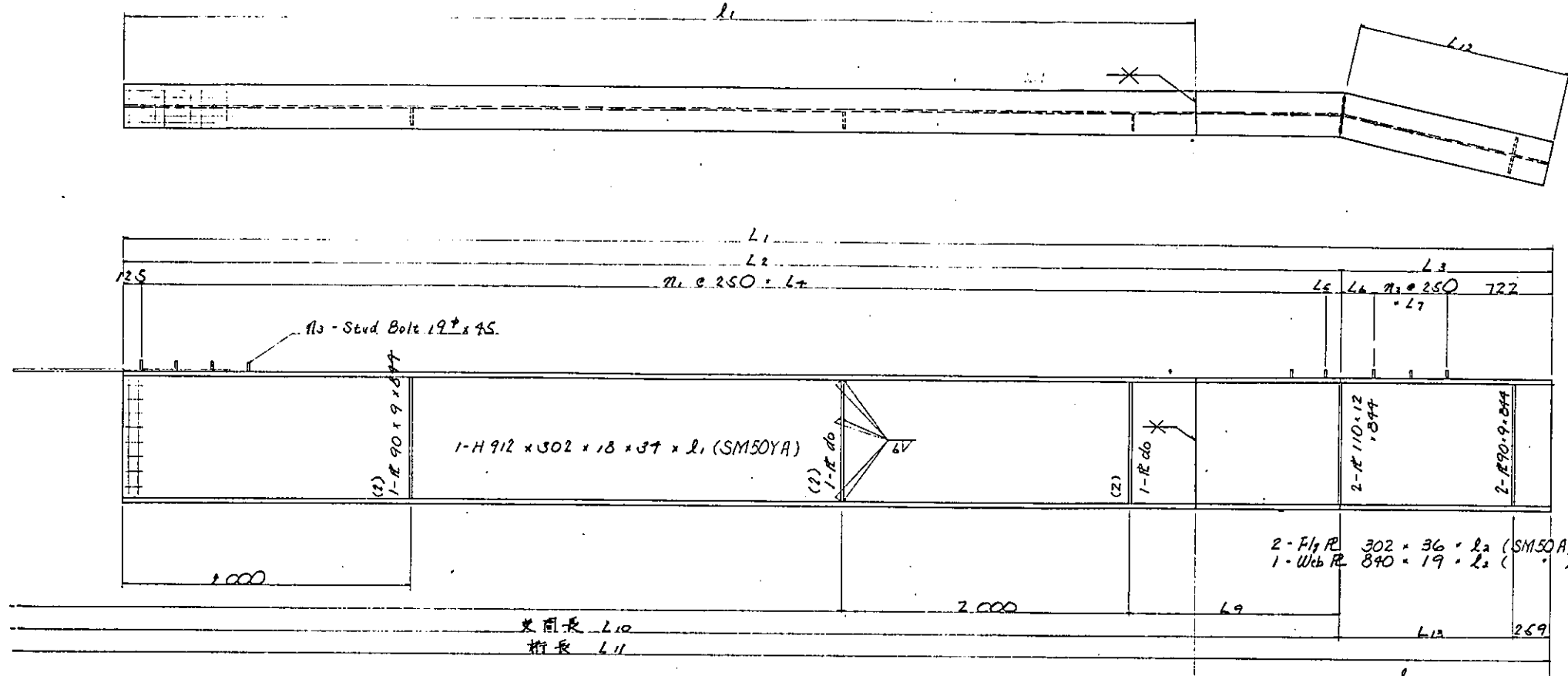
配置図



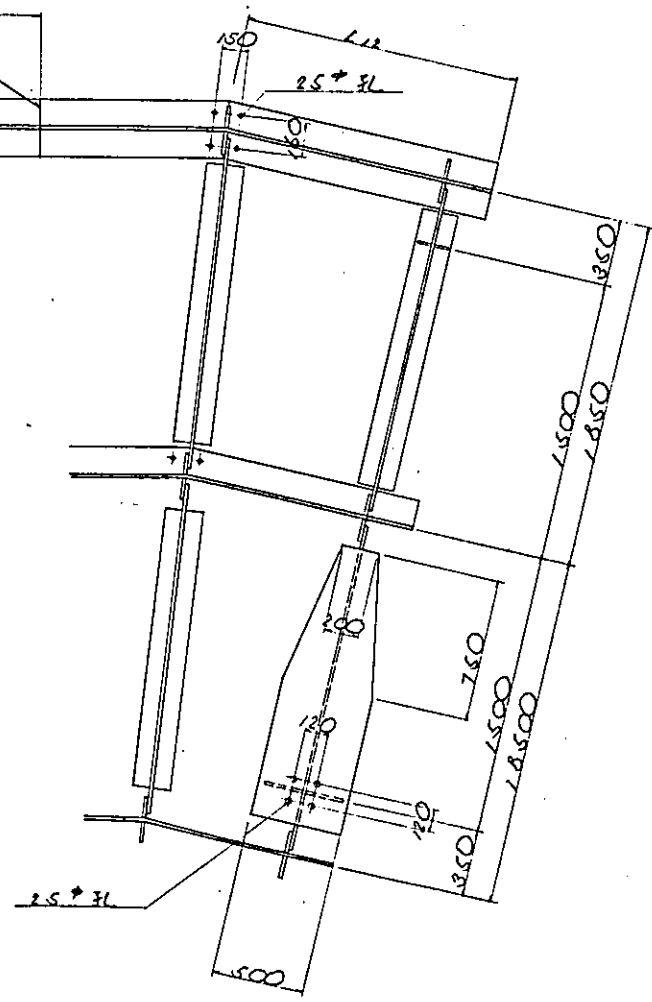
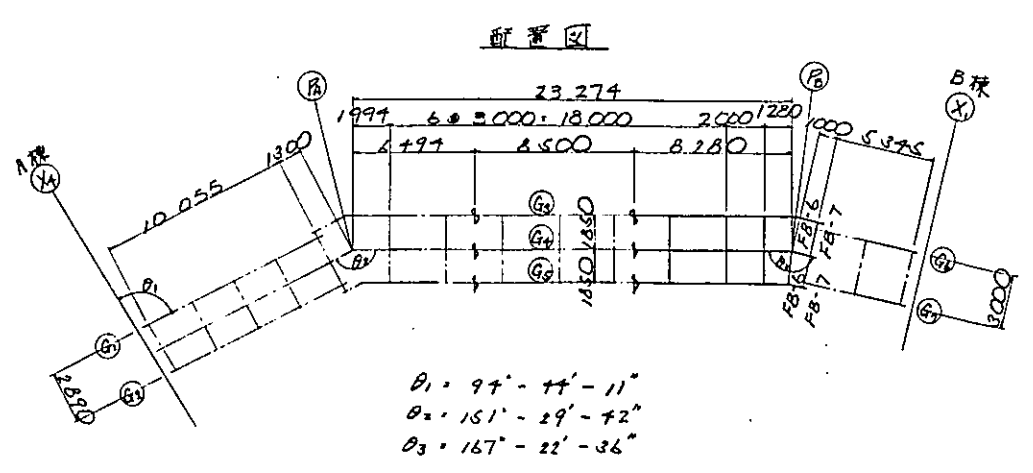
- 注)
1. 特記なき材質は全てSS41とする。
 2. ()内の黄色スフィナーの数は()内に示す。

件名	東戸塚駅東口自転車駐車場整備工事		
図面名	主桁(その3)		
縮尺	1/20	図面番号	87-3/
設計年月日	昭和	年	月 日
製図	監製	承認	担当
横浜市道路局			

主桁(その4) S-1/20
 (2) (3) (4)



	L1	L2	L3	L4	L5	L6	L7	L8	L9	L10	L11	L12	l1	l2	m1	m2	m3
(2)	9,910	8,785	1,455	8,250	110	233	500	1,196	1,185	1,772	7,517	2,540	33	2	37		
(3)	9,530	8,280	1,250	8,000	155	278	250	991	1,280	1,267	-	2,130	32	1	35		
(4)	9,120	8,075	1,075	7,750	200	73	250	796	1,075	1,062	-	1,720	31	1	37		

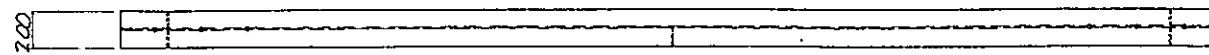


- 注)
- 桁又は材料等は全てSS41とした。
 - ()内の要直寸は77の数値は(2)桁を示す。
 - 支間長、桁長は主桁(その2)を参照。

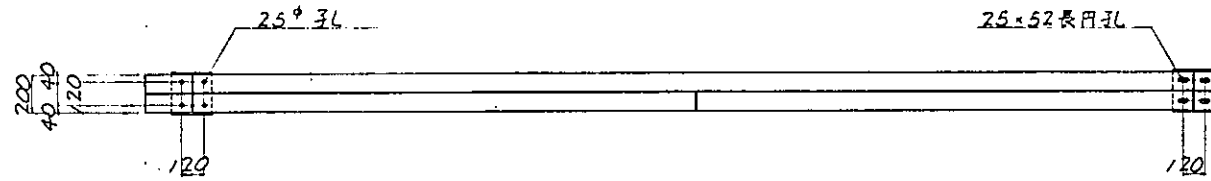
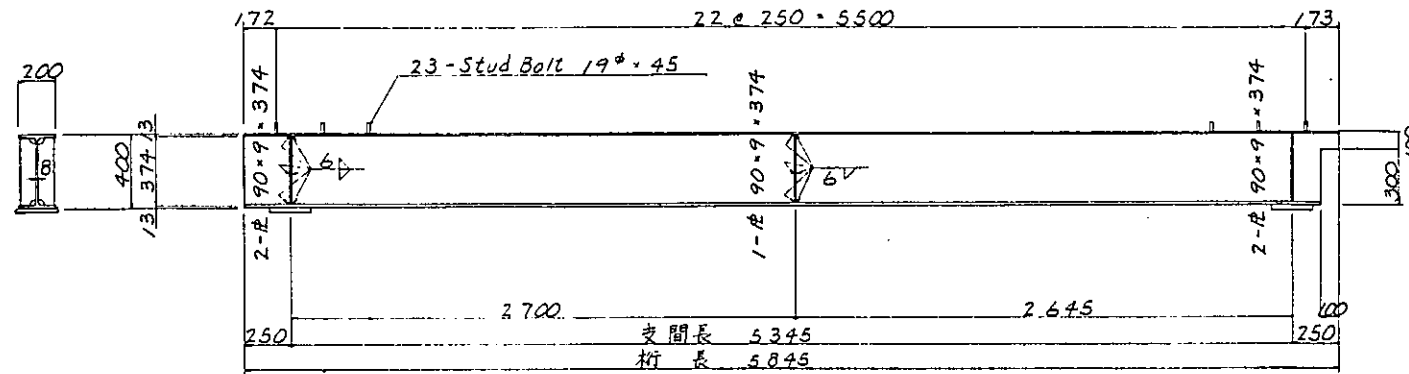
件名	東戸塚駅東口自転車駐留場整備工事		
図面名	主桁(その4)		
縮尺	1/20	図番	09-4/
設計年月日	昭和	年	月 日
製図	氏名	検査	氏名
横浜市道路局			

主桁(その5) $s = 1/20$

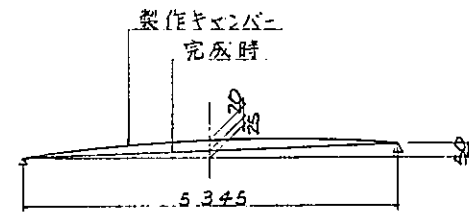
(66) (67)



1-H 400 × 200 × 8 × 13 × 5845

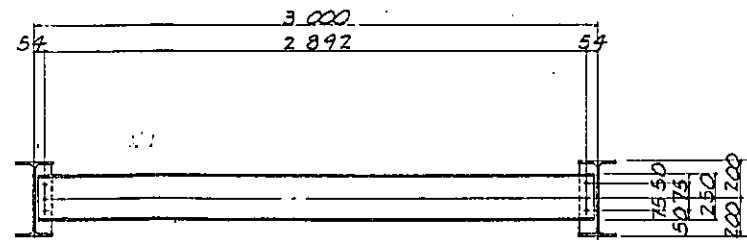


ギンバー図



横桁 $s = 1/20$

FB-8

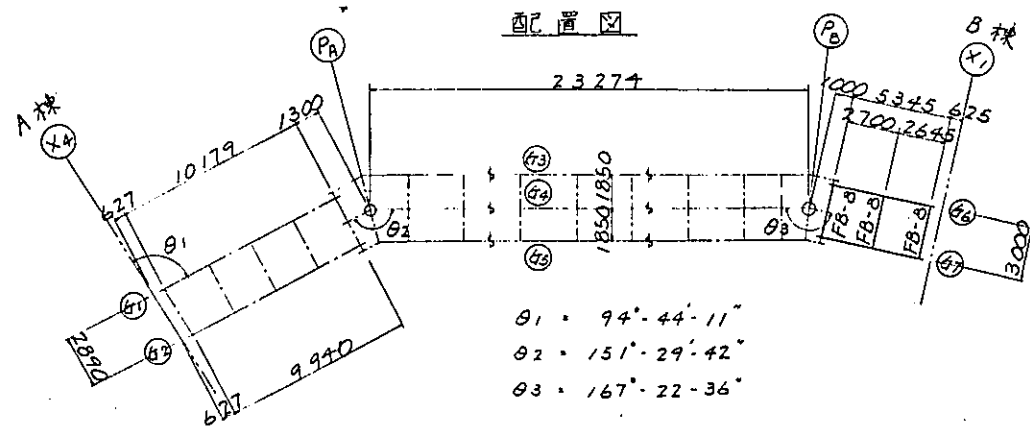


1-E 250 × 90 × 9 × 13 × 2972
6-H.T.B M22 × 60 (F10T)

注

1. 特記なき材質は全てSS41とする。

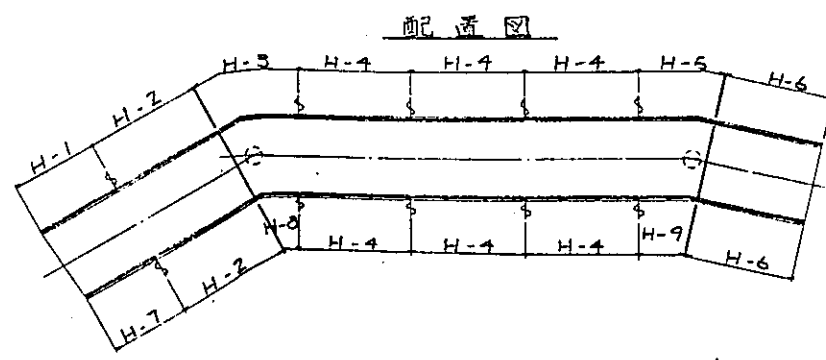
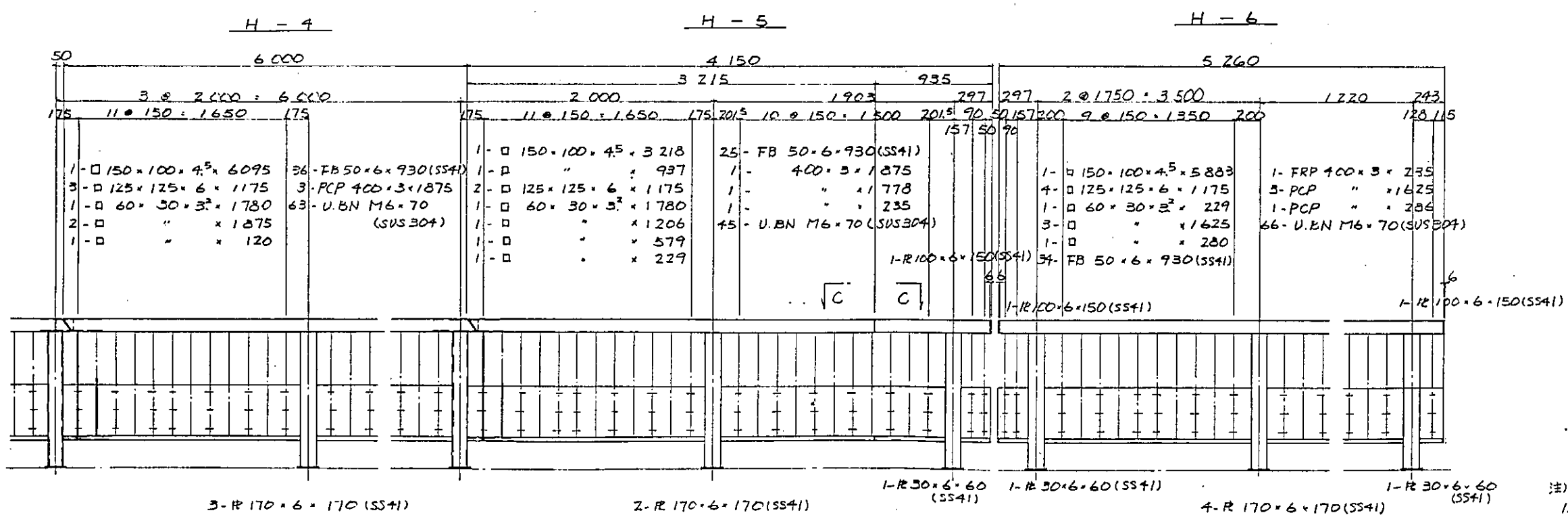
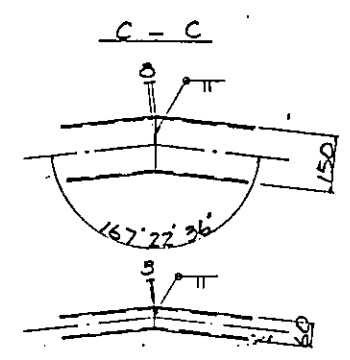
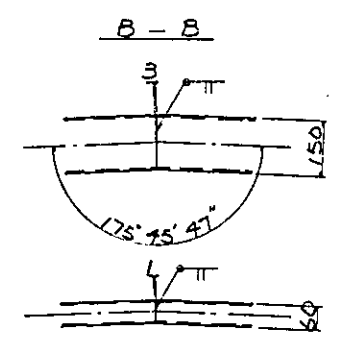
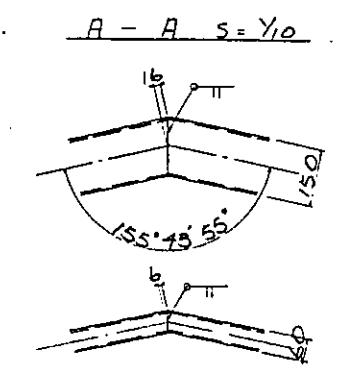
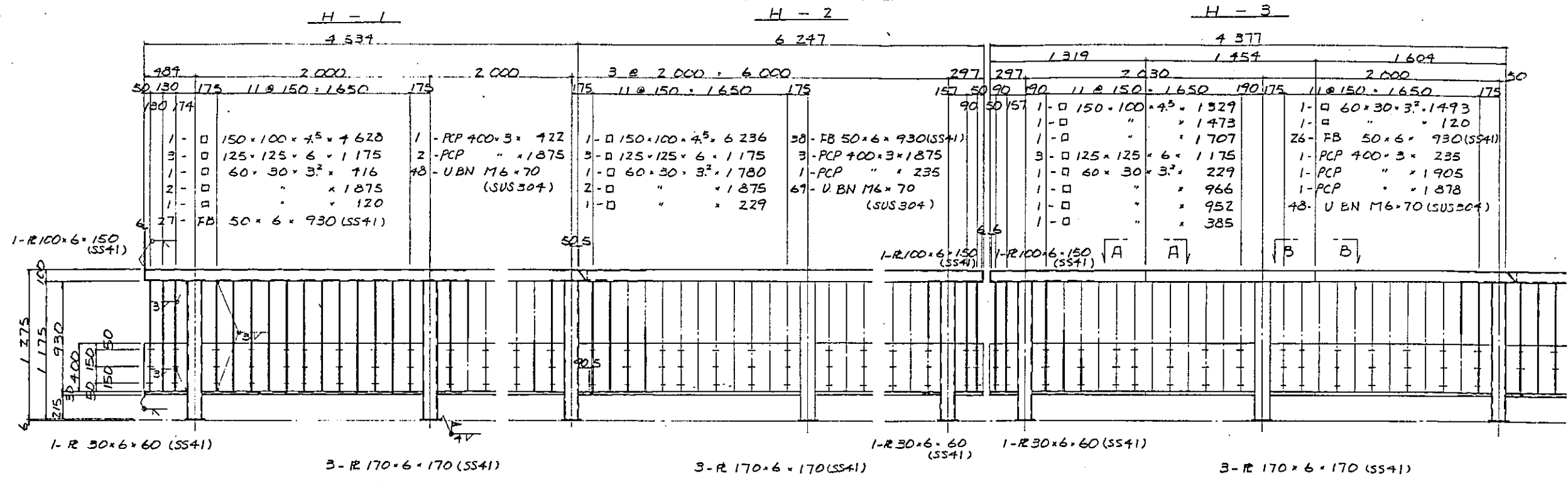
配置図



$\theta_1 = 94^\circ 44' 11''$
 $\theta_2 = 151^\circ 29' 42''$
 $\theta_3 = 167^\circ 22' 36''$

件名	東戸塚駅東口自転車駐車場整備工事		
図面名	主桁(その5)		
縮尺	1/20	図面番号	197-S/
設計年月日	昭和	年	月 日
図	調	係	相
表	査	長	当
横浜市道路局			

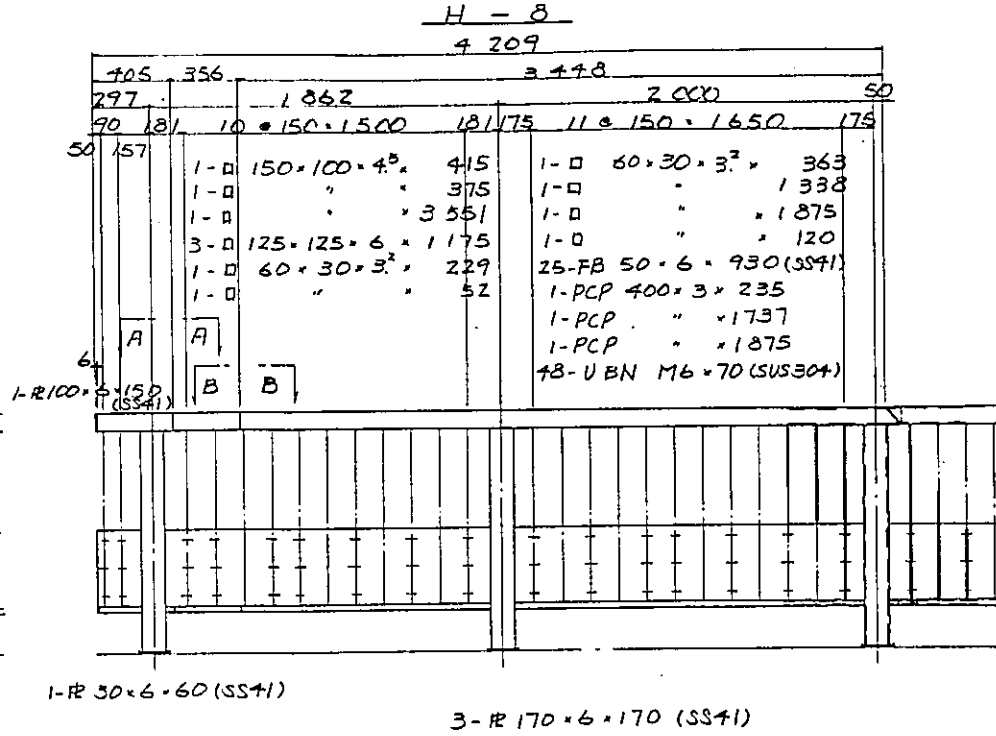
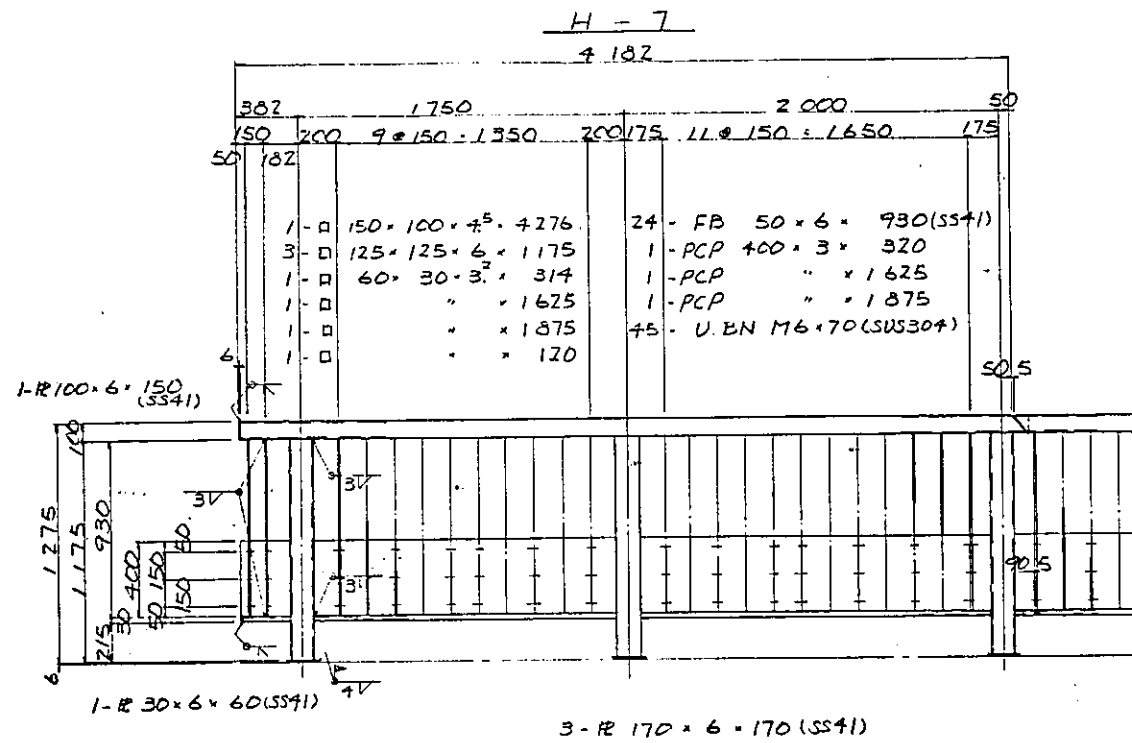
高欄 (その1) s=1/20



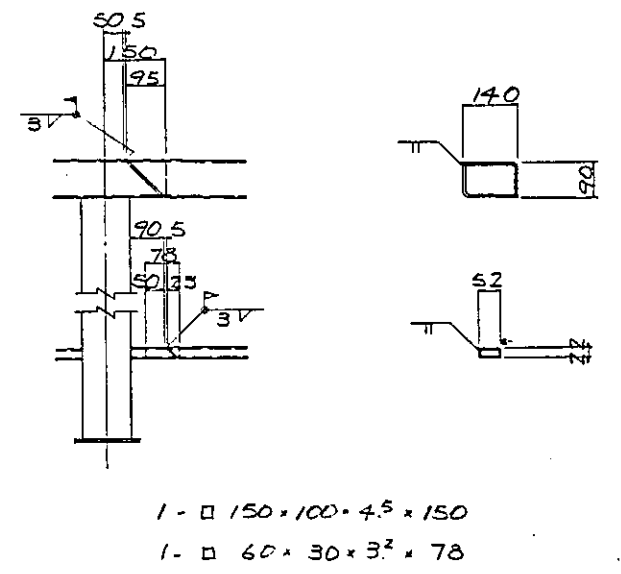
注)
 1. 特記なき材質は全て STKR41とする。
 2. 本図に示する詳細は(その2)参照のこと。

作名	東戸塚駅東口自転車駐留場整備工事
図面名	高欄 (その1)
縮尺	1/20 図面番号 90-1
設計年月日	昭和 年 月 日
図	氏
検	氏
監	氏
横	氏
横浜市道路局	

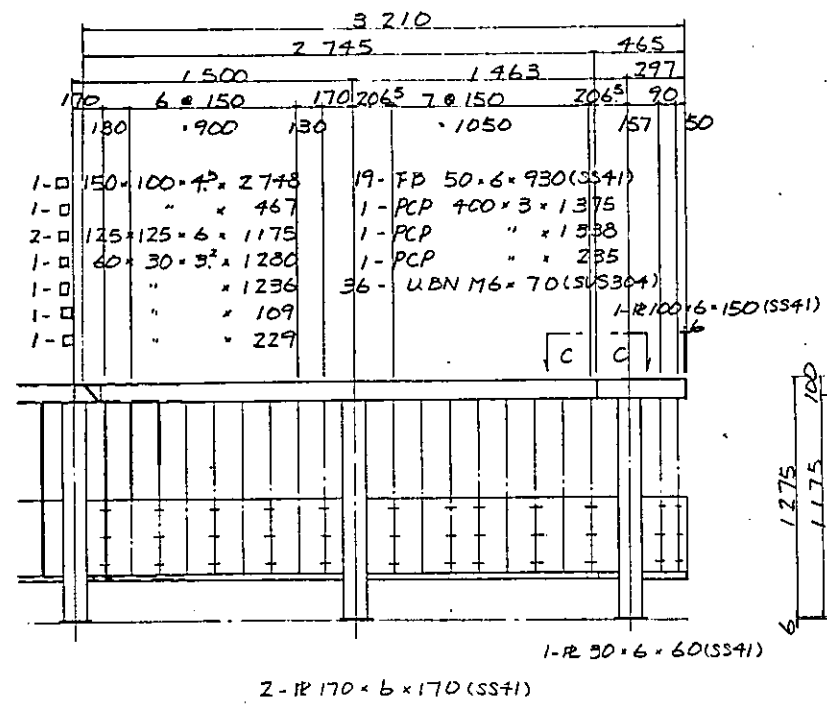
高欄 (その2) S: 1/20



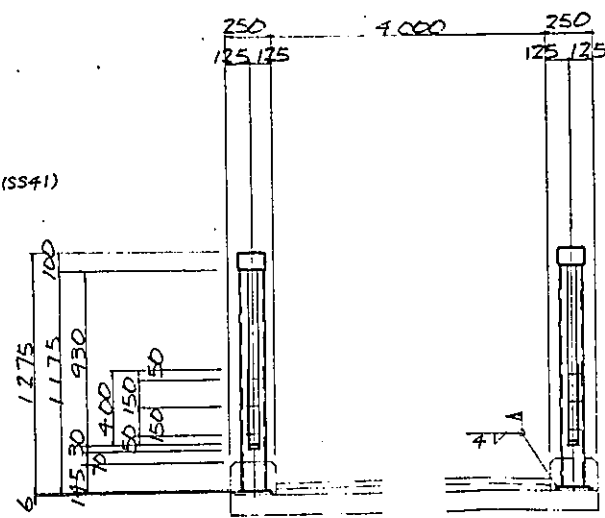
現場継手部詳細 S: 1/10



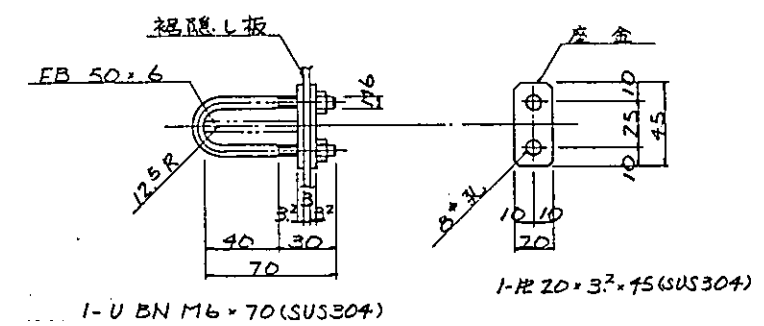
H-9



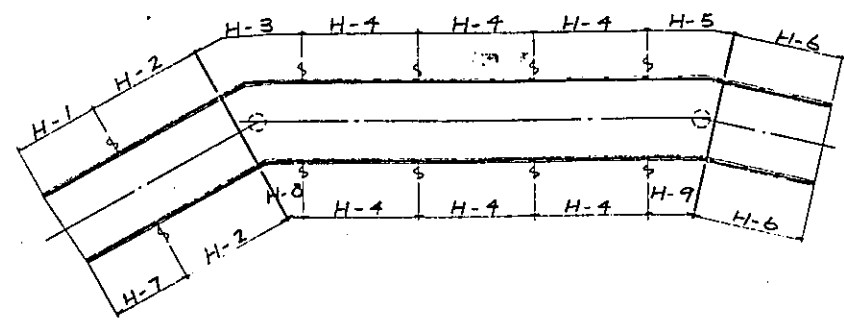
断面図 S: 1/20



U.BN 詳細 S: 1/2



配置図

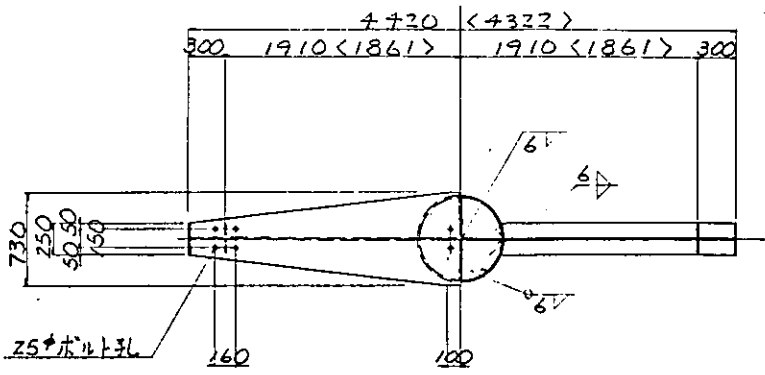


- 注)
1. 特記なき材質は全てSTKR材とする。
2. 本図に示す詳細は(その1)参照のこと。

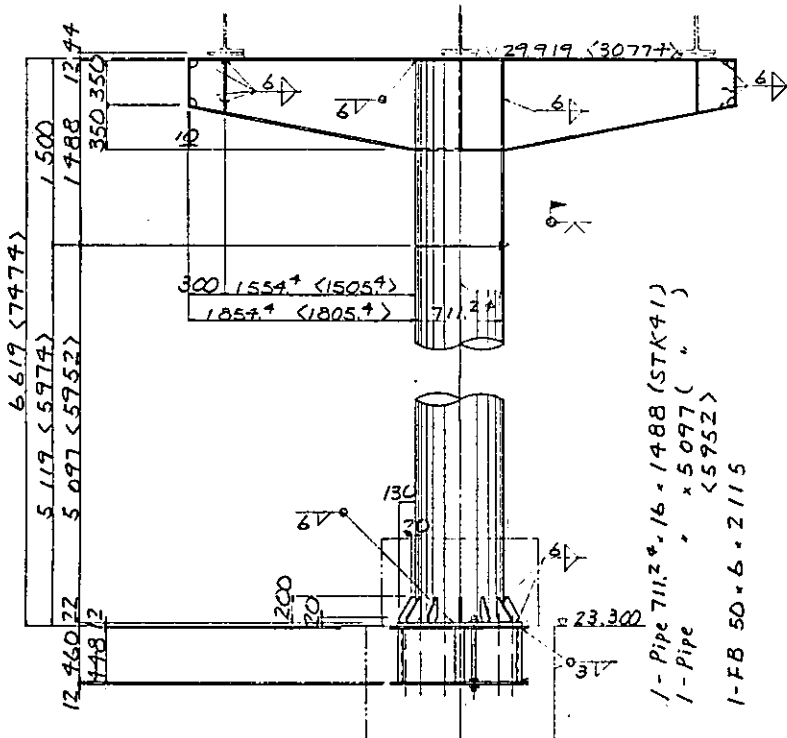
作名	東戸塚駅東口自転車駐輪場整備工事
図面名	高欄 (その2)
縮尺	1/20 図面番号 90-2/
設計年月日	昭和 年 月 日
製図	検査
承認	担当
横浜市道路局	

支柱 S=1/30

(Pa) < (Pb)



- 1- Top 皮 730 × 12 × 4 + 20 < +322 >
- 2- Web 皮 700 × 12 × 1844 < 1795 >
- 2- Flg 皮 250 × 12 × 1910 < 1862 >
- 2- End 皮 250 × 10 × 350
- 4- Stiff 皮 110 × 12 × 407 < +08 >
- 1- Dia 皮 679 × 12
- 1- Rib 皮 700 × 12 × 679
- 2- Rib 皮 700 × 12 × 333

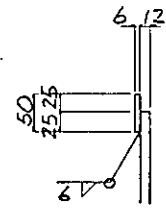


ベースプレート

- 1- Base 皮 1000φ × 22
- 2- Anc 皮 1100φ × 12
- 12- Rib 皮 130 × 12 × 200
- 4- L 50 × 50 × 6 × 48
- 12- Anc B.N M42 × 600 (3-1種ナット付)

アンカープレート

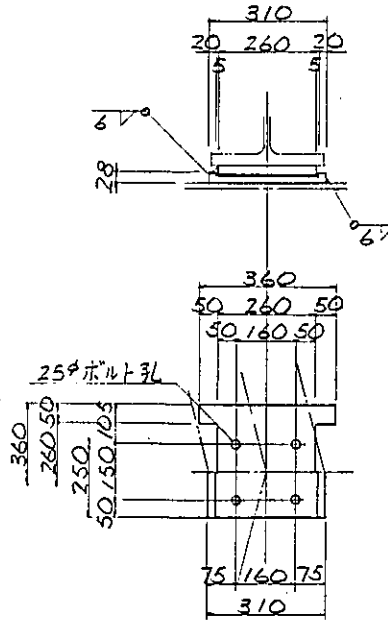
裏当て材詳細 S=1/5



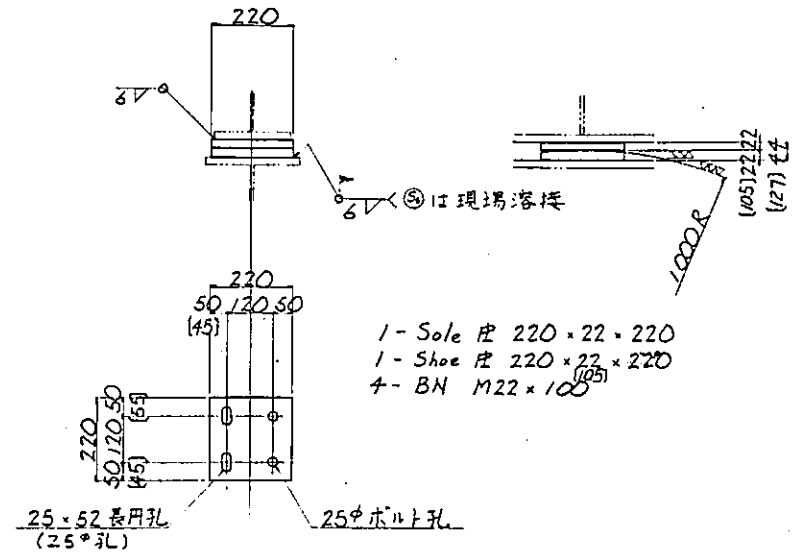
脊 S=1/10

(S1) (S2)

(S3) (S4) (S5)

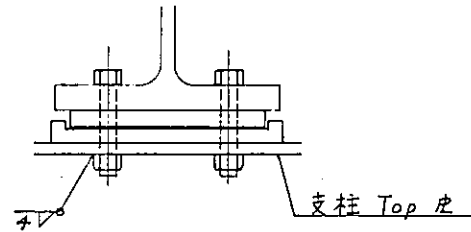


- 1- Sole 皮 360 × 22 × 360
- 1- Shoe 皮 250 × 28 × 310 (SM41A)
- 4- BN M22 × 120



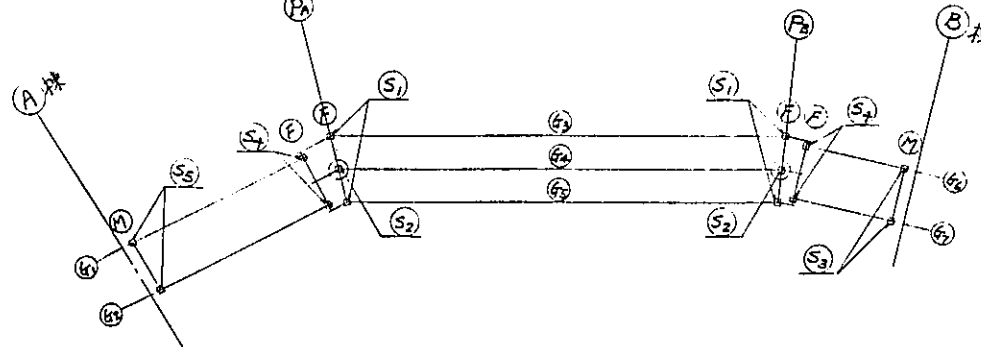
- 1- Sole 皮 220 × 22 × 220
- 1- Shoe 皮 220 × 22 × 220
- 4- BN M22 × 100

⑤ 脊取付ボルト詳細図 S=1/5



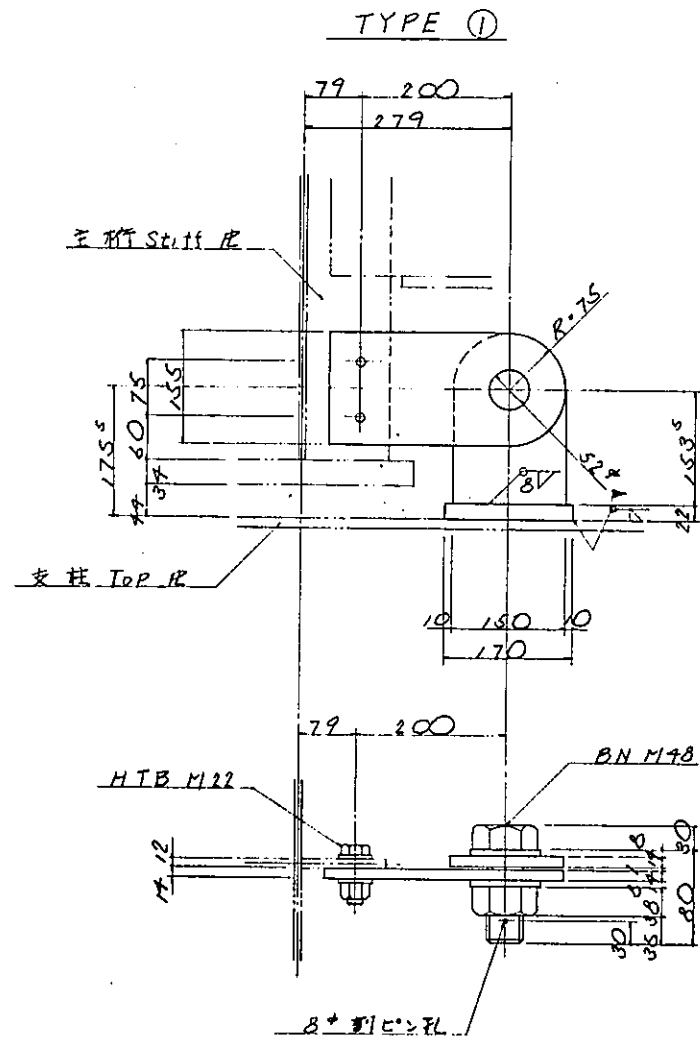
注)
1. 特記なき材質は全てSS41とする。

配置図

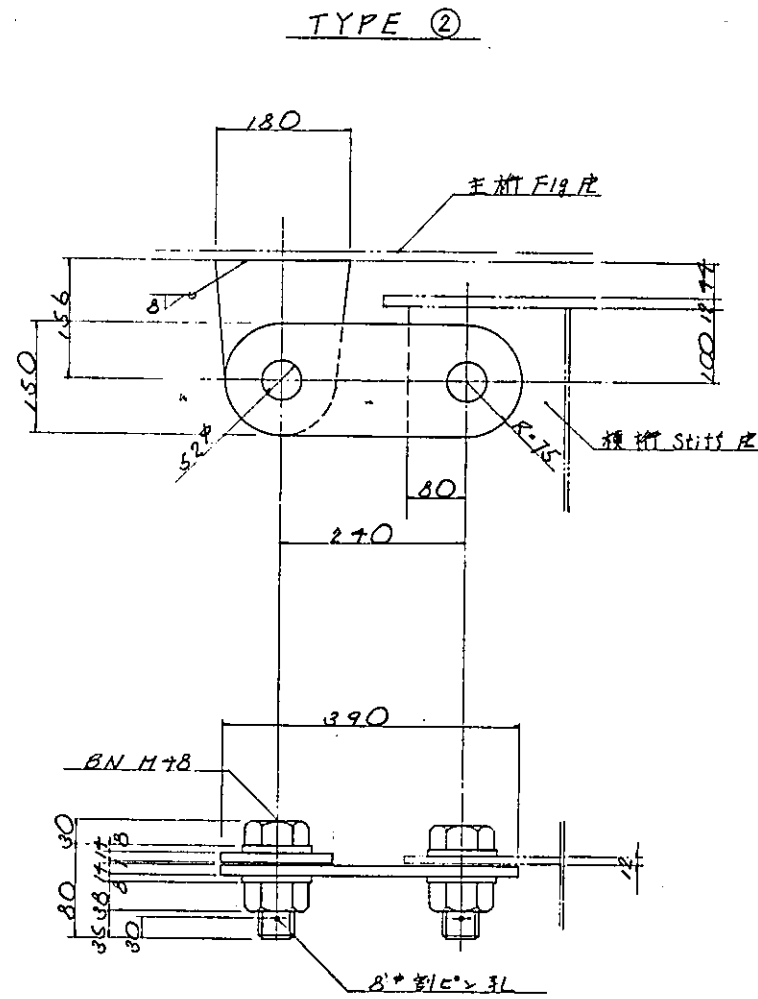


件名	東戸塚駅東口自転車駐車場整備工事
図面名	支柱 脊
縮尺	1/100 (図面番号 91)
設計年月日	昭和 年 月 日
製図	
検査	
承認	
出	
横浜市道路局	

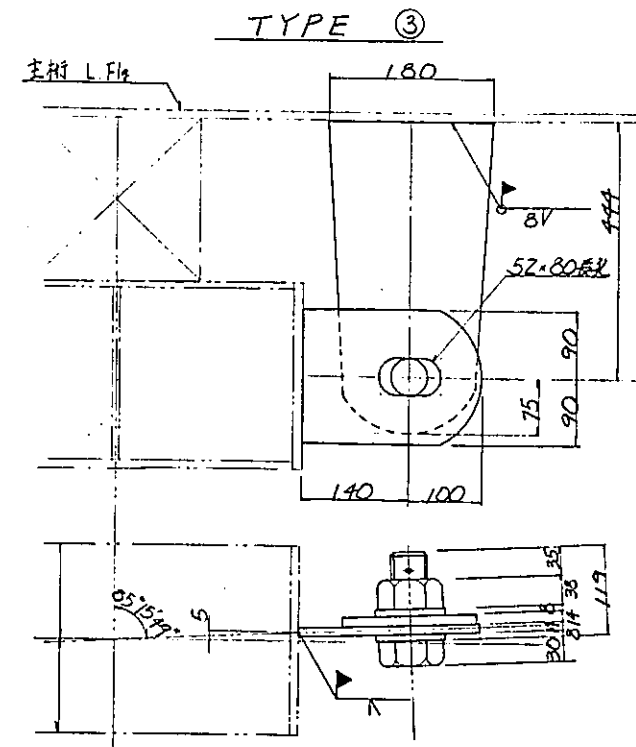
落橋防止装置 S-1/5



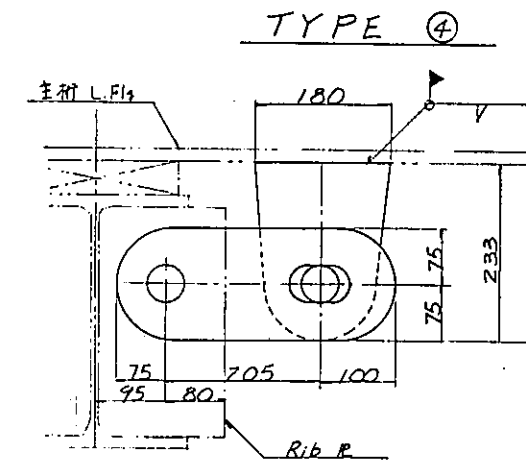
- 1-R 155 × 17 × 315
- 1-R 150 × 17 × 229
- 1-R 60 × 22 × 170
- 1-BN M78 × 80 (割ヒコ付)
- 2-HTB M22 × 65 (FIOT)



- 1-R 180 × 17 × 231
- 1-R 150 × 17 × 390
- 2-BN M78 × 80 (割ヒコ付)

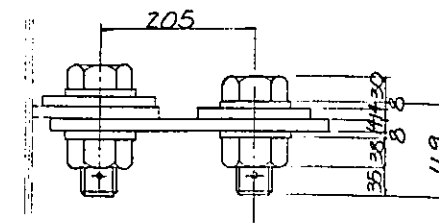
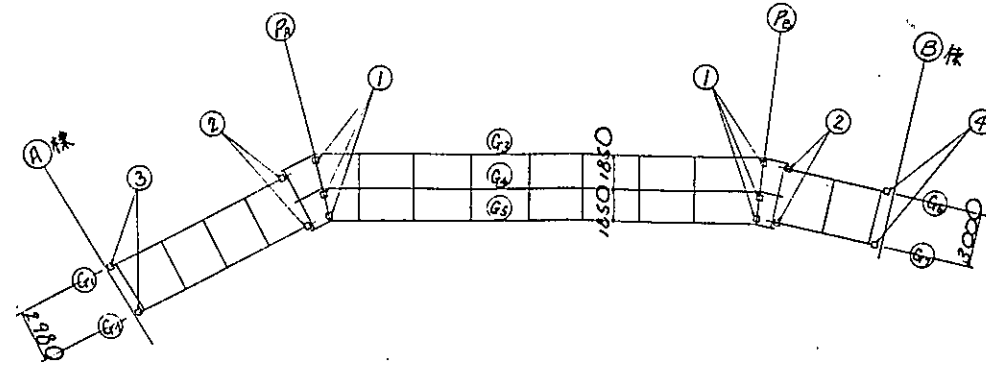


- 1-R 180 × 17 × 240
- 1-R 180 × 17 × 519
- 1-BN M78 × 120 (割ヒコ付)



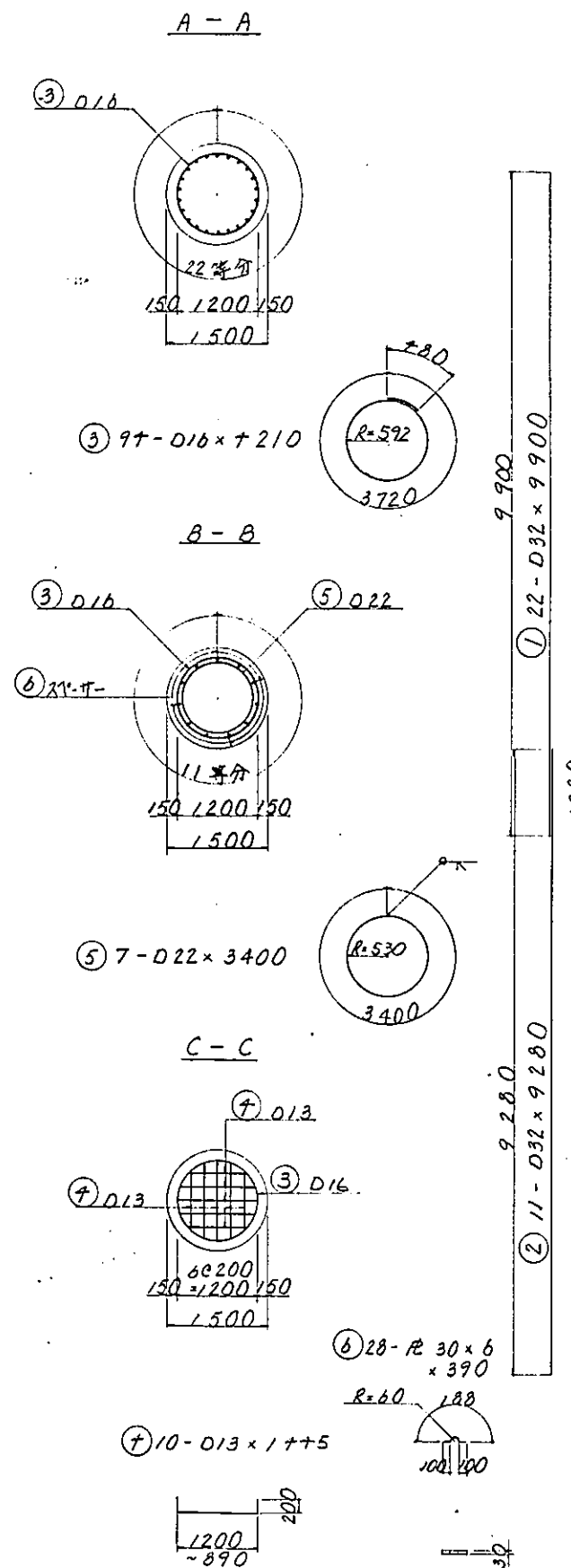
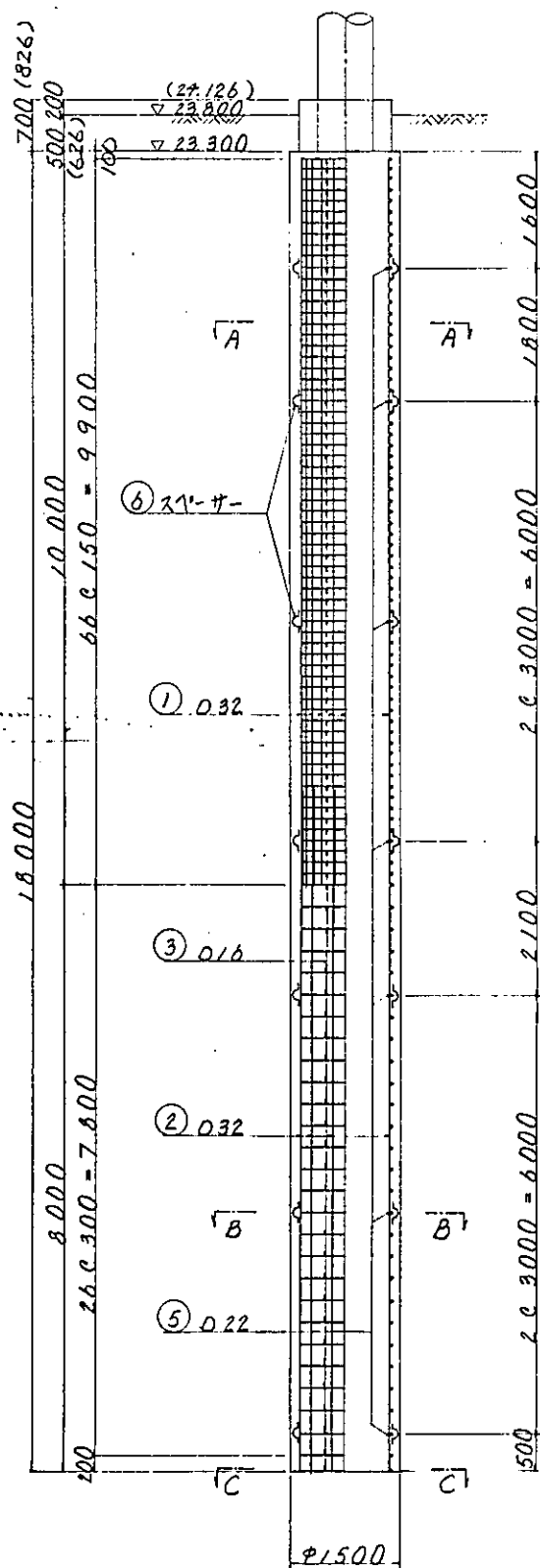
- 1-R 180 × 17 × 233
- 1-R 150 × 17 × 380
- 2-BN M78 × 120 (割ヒコ付)

配置図

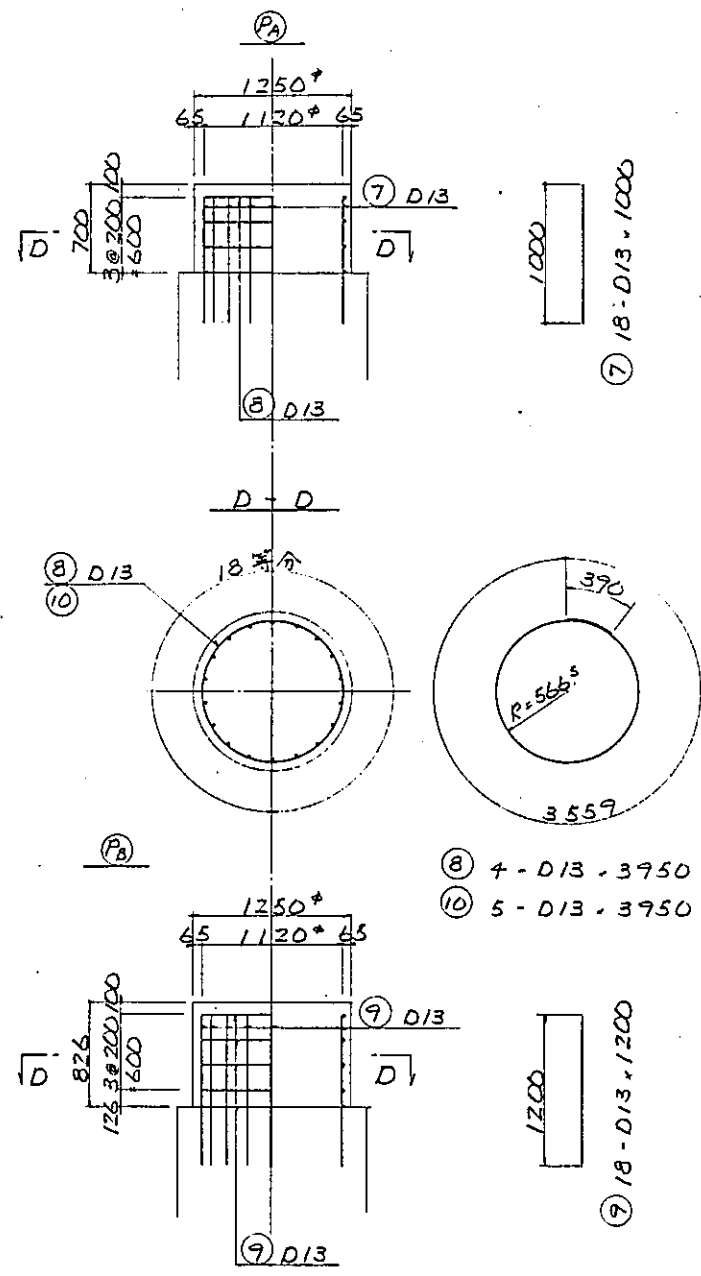


件名	東戸塚駅東口自転車駐車場整備工事		
図面名	落橋防止装置		
縮尺	1/5	図面番号	94/
設計年月日	昭和	年	月 日
出	調	編	図
共	共	共	共
横浜市道路局			

場所打ち杭配筋図 (A)(B) S=1/50



根巻き配筋図 S=1/30



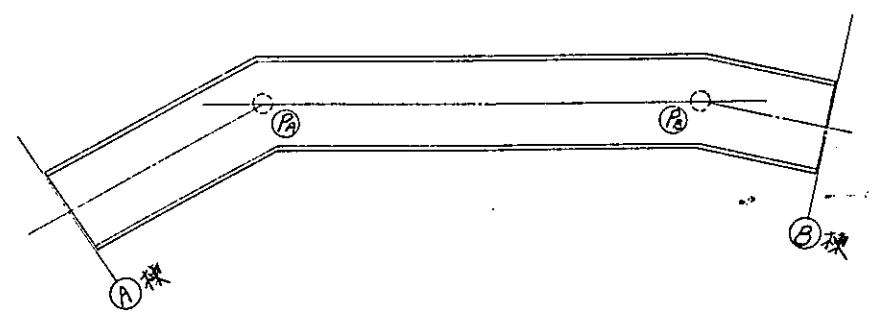
材料表

符号	径(mm)	長さ(mm)	本数	単位重量	一和重量(kg)	重量(kg)	摘要	
場所打ち杭								
①	φ32	9,900	22	6.23	61.677	1,357		
②	"	9,280	11	"	57.814	636		
③	φ16	7,210	97	1.56	6.864	617	○	
④	φ13	1,600	10	0.995	1.592	16	○	
⑤	φ22	3,400	7	3.07	10.944	72	○	
⑥	平鋼	390	20	1.71	0.550	15	~	
							(2等分)	
鉄筋					0.32	1.993	3,986	
(SD30)					0.22	72	144	
					φ16	617	1,234	
					φ13	16	32	
平鋼					30x6	15	30	
(SS41)								
合計						2,713	5+26	

材料表

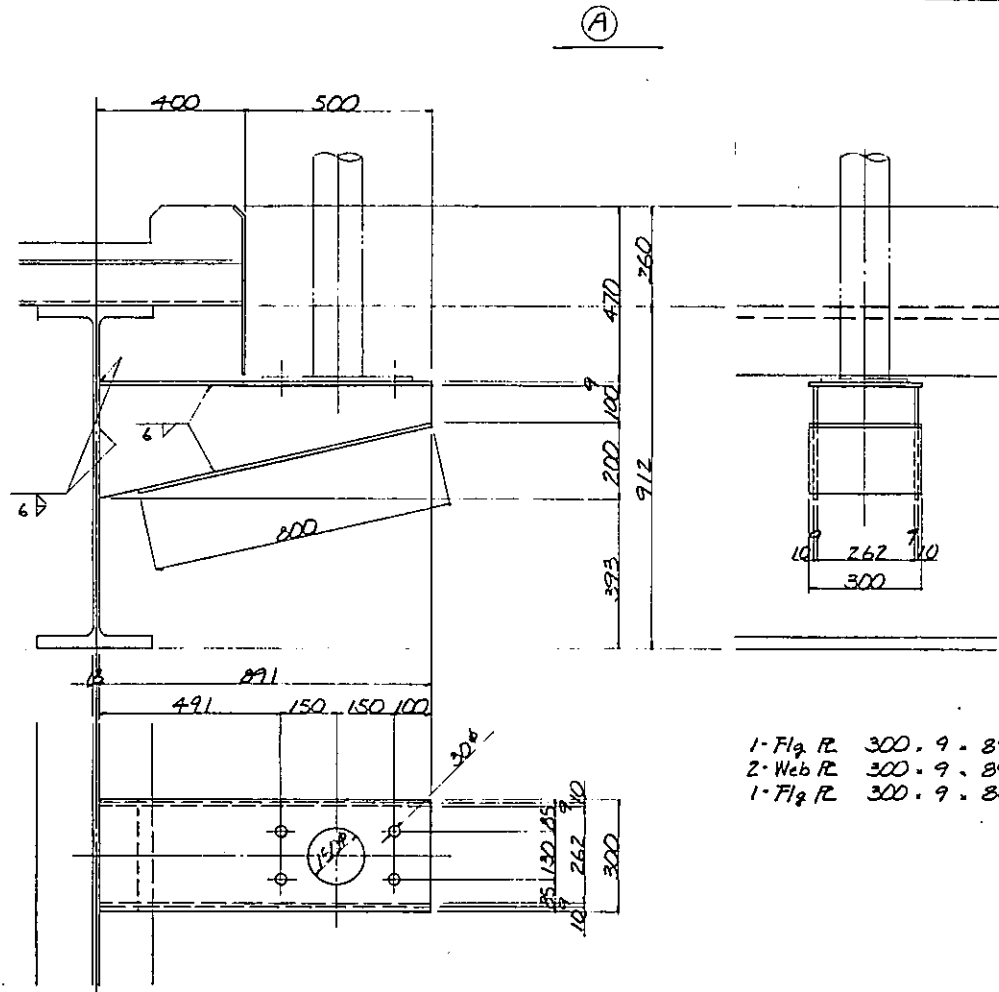
符号	径(mm)	長さ(mm)	本数	単位重量	一和重量(kg)	重量(kg)	摘要
根巻き							
⑦	φ13	1,000	18	0.995	0.995	18	○
⑧	"	3,950	4	"	3.930	16	○
⑨	"	1,200	18	"	1.194	21	○
⑩	"	3,950	5	"	3.930	20	○
							計 φ13 75
							(SD30)

配置図

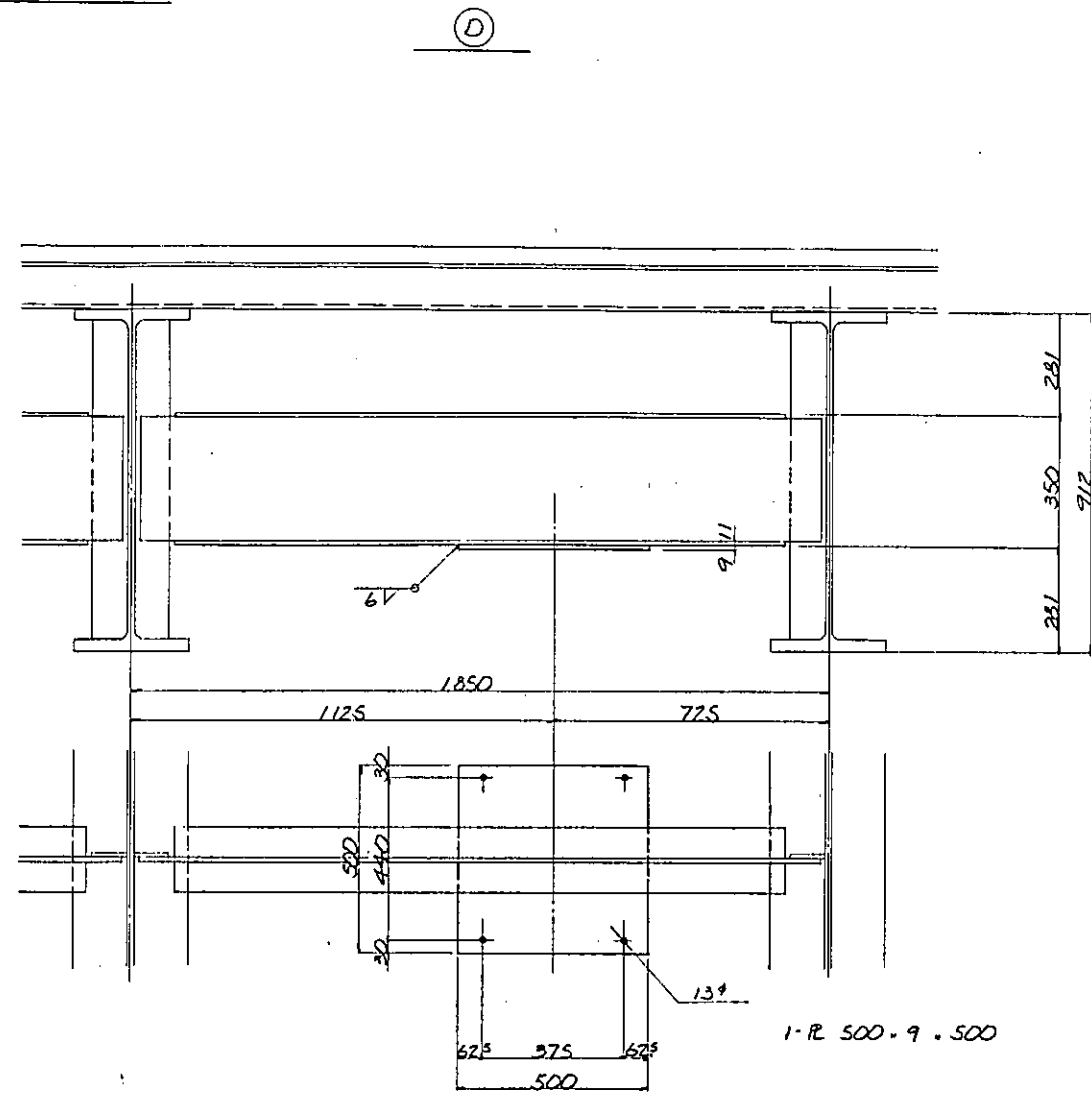


件名	東戸塚駅東口自転車駐車場整備工事		
図面名	杭・根巻き		
縮尺	1/50 図面番号 95/		
設計年月日	昭和	年	月 日
製図	校核	承認	監理
横浜市道路局			

照明受台詳細図 s. 1/10

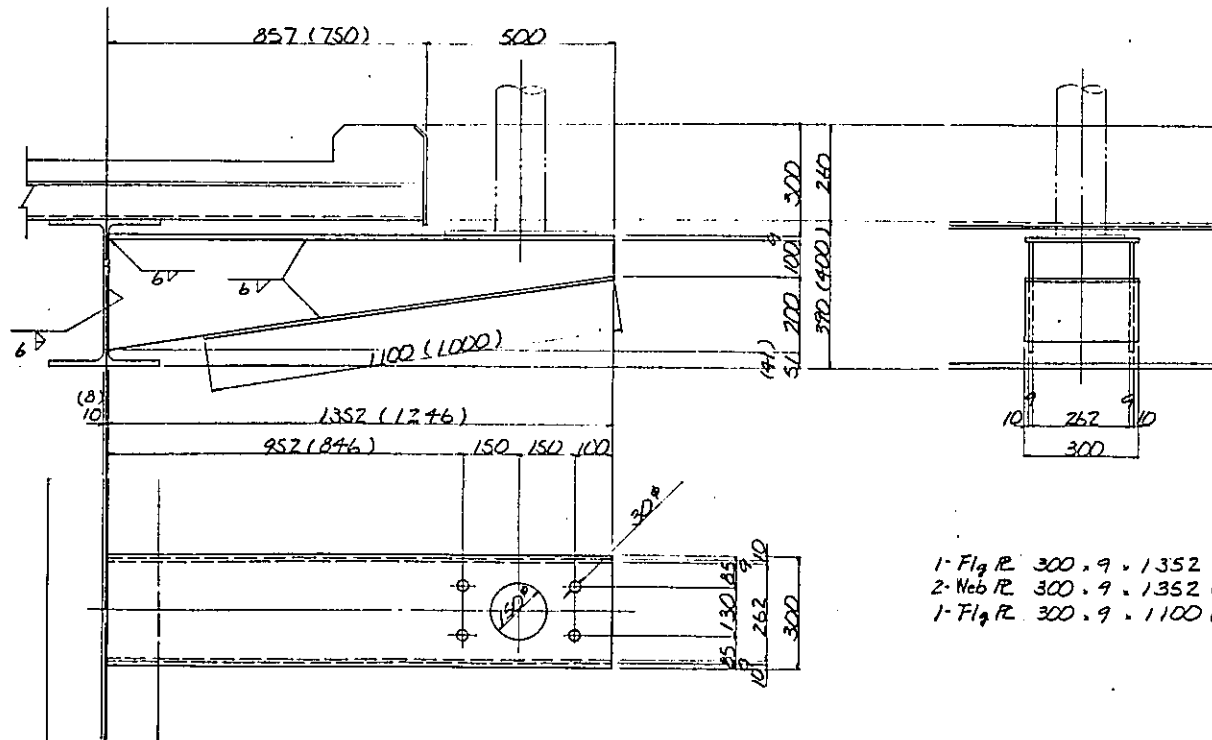


- 1-Flg. R. 300. 9. 891
- 2-Web R. 300. 9. 891
- 1-Flg. R. 300. 9. 800



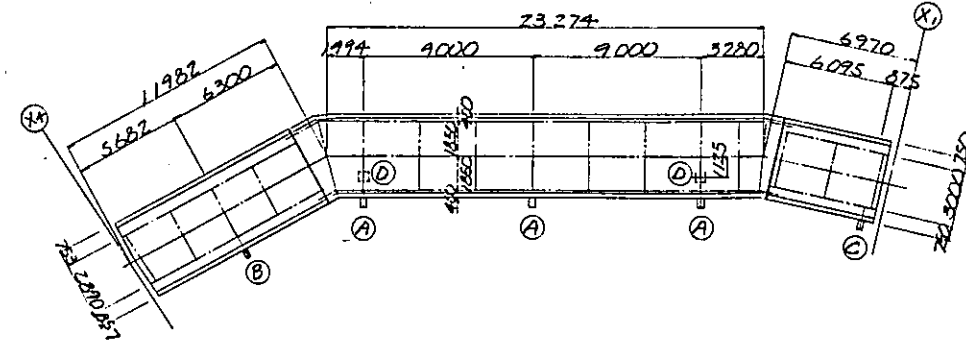
1-R 500. 9. 500

(B) (C)



- 1-Flg. R. 300. 9. 1352 (1246)
- 2-Web R. 300. 9. 1352 (1246)
- 1-Flg. R. 300. 9. 1100 (1000)

配置図



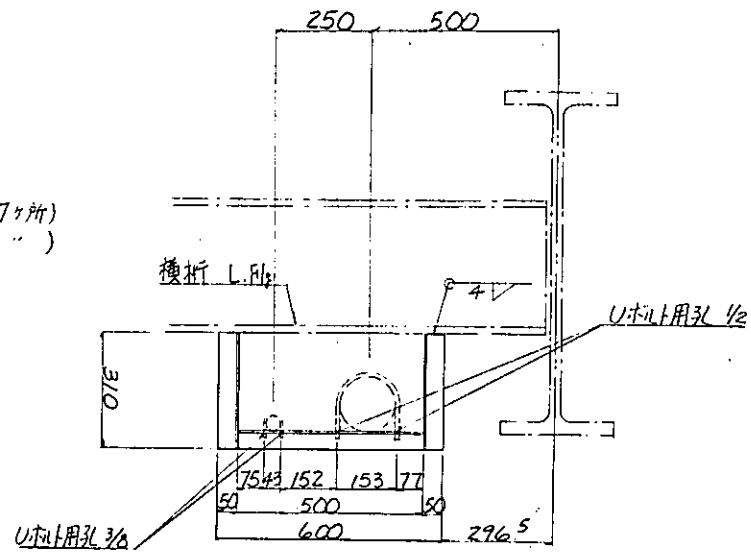
注) 1. 特記なき材質は全てSS41を示す。

件名	東戸塚駅東口自転車駐車場整備工事		
図面名	照明受台詳細		
縮尺	/	図面番号	96/
設計年月日	昭和	年	月 日
製	図	検	出
製	図	検	出

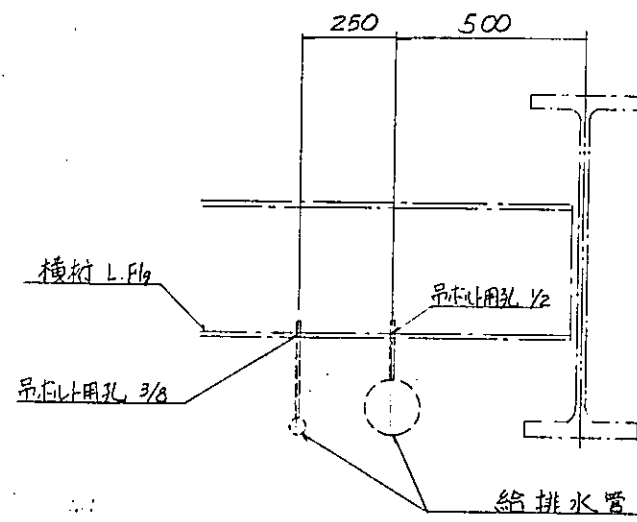
横浜市道路局

給排水管受台

ア部分詳細 1/10

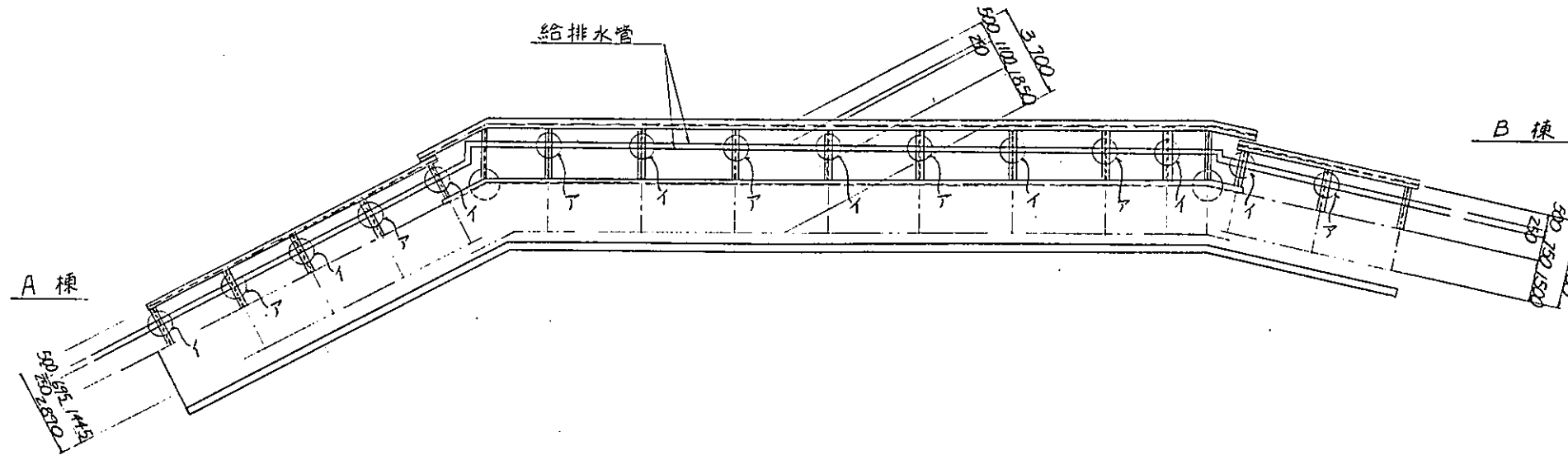


イ部分詳細 1/10



2-L 50・50・5・310 (7ヶ所)
1-L 50・50・5・500 (")

配置図 1/100



件名	東戸塚駅東口自転車駐車場整備工事		
図面名	給排水管受台		
縮尺	/	図面番号	97/
設計年月日	昭和	年	月 日
図	表	図	当
横浜市道路局			