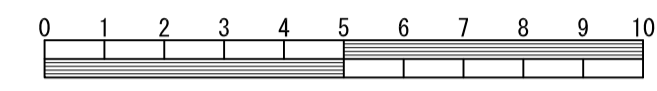


令和2年度設計図（排除方式 分流）	
図名	平面図
工事名	災害時水直結式仮設トイレ用 下水道管整備工事（その283）
施工場所	戸塚区南舞岡四丁目15番1号
縮尺	1/250
図番	1/3
路線番号	0 1 2 3 4 5 6 7 8
地形図番号	149-12 149-13 149-20 149-21
横浜市環境創造局	

# 平面図 S=1/250

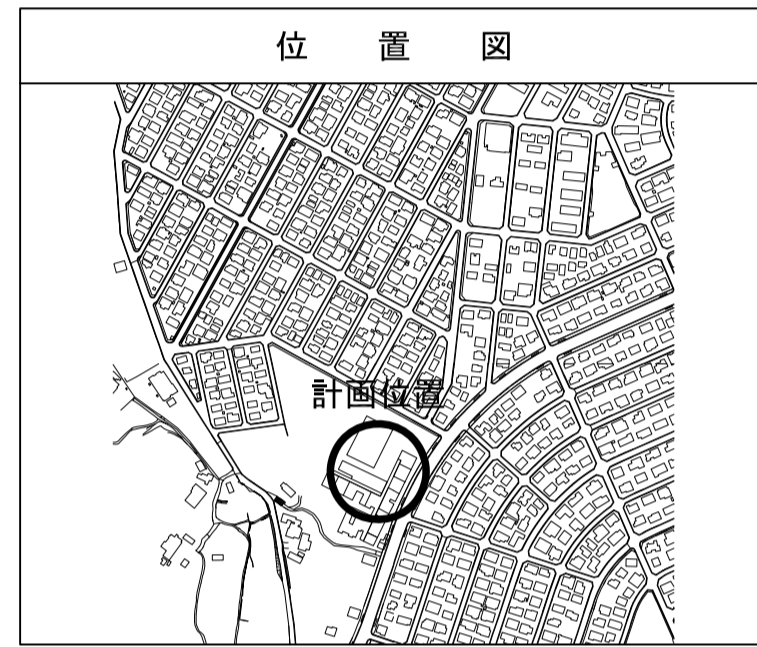
【旧南舞岡小学校】



竣工図

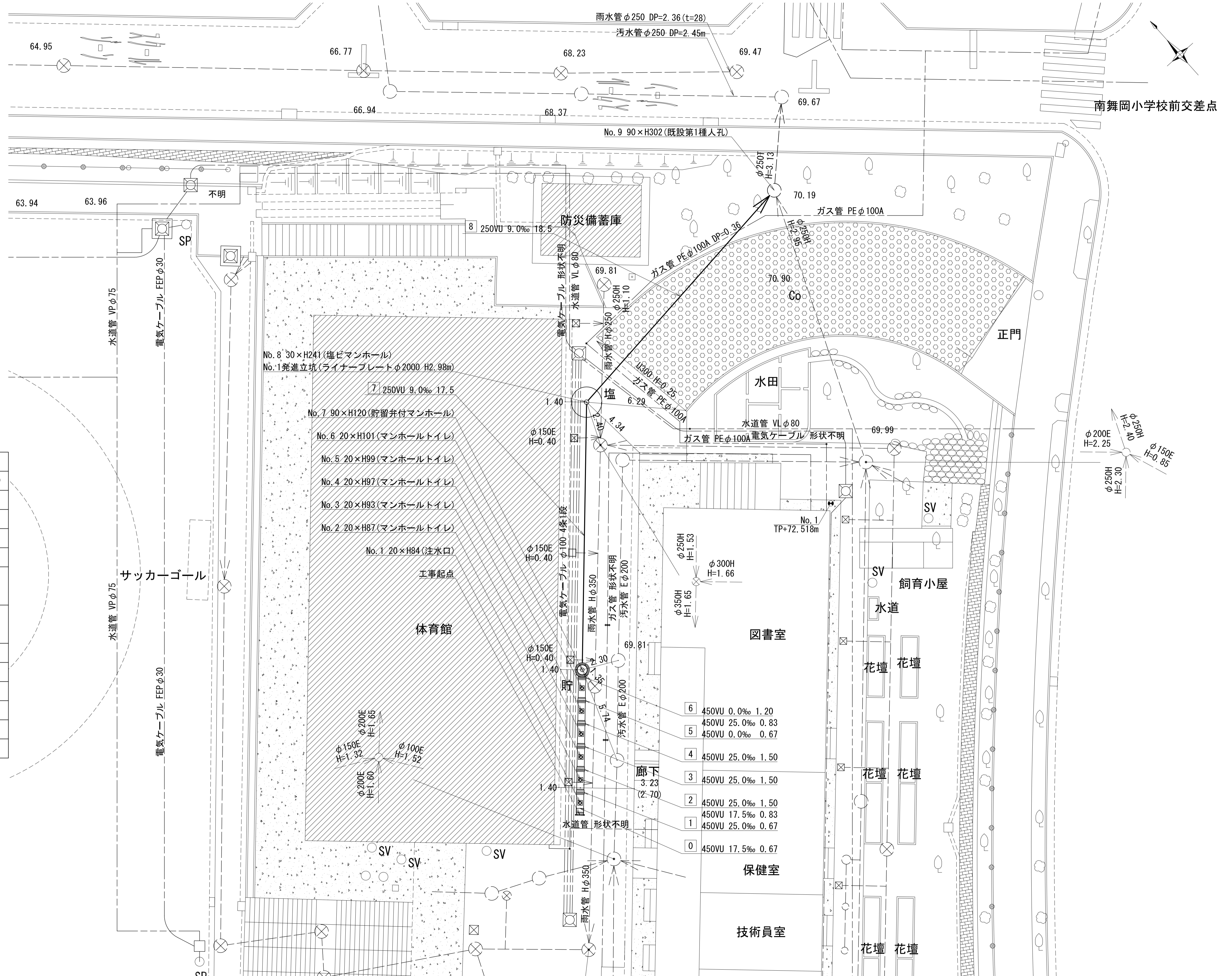
やまぶき建設株式会社

位置図

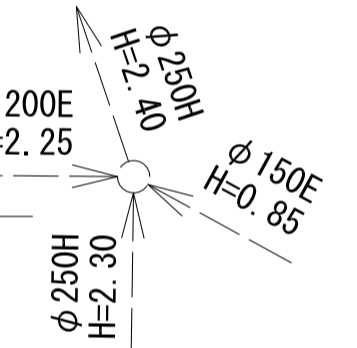


凡例

記号	名称
	新設管きよ及びます（マンホールトイレ）
	新設管きよ及び塩ピマンホール
	新設管きよ及び第1種組立人孔
	新設管きよ及び貯留付マンホール
	新設管きよ及び小型塩ピます
	既設污水管きよ及びます・人孔
	既設雨水管きよ及びます・人孔
	既設分流污水管きよ・人孔
	既設分流雨水管きよ・人孔
	地下埋設物（水道管）
	地下埋設物（ガス管）
	地下埋設物（電気ケーブル）
	地下埋設物（NITケーブル）

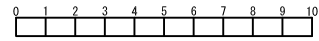


南舞岡小学校前交差点



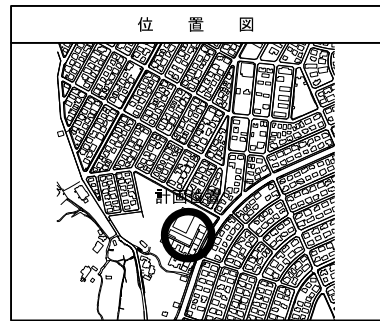
6	450VU 0.0‰ 1.20
5	450VU 25.0‰ 0.83
4	450VU 0.0‰ 0.67
3	450VU 25.0‰ 1.50
2	450VU 25.0‰ 1.50
1	450VU 17.5‰ 0.83
0	450VU 25.0‰ 0.67

令和2年度設計図 (排除方式 分流)	
図名	縦断図
工事件名	災害時下水道直結式仮設トイレ下水道管整備工事 (その283)
施工場所	戸塚区南舞岡四丁目15番1号
縮尺	縦1/100、横1/250 図番 2/3
路線番号	0 1 2 3 4 5 6 7 8
地形図番号	
横浜市環境創造局	



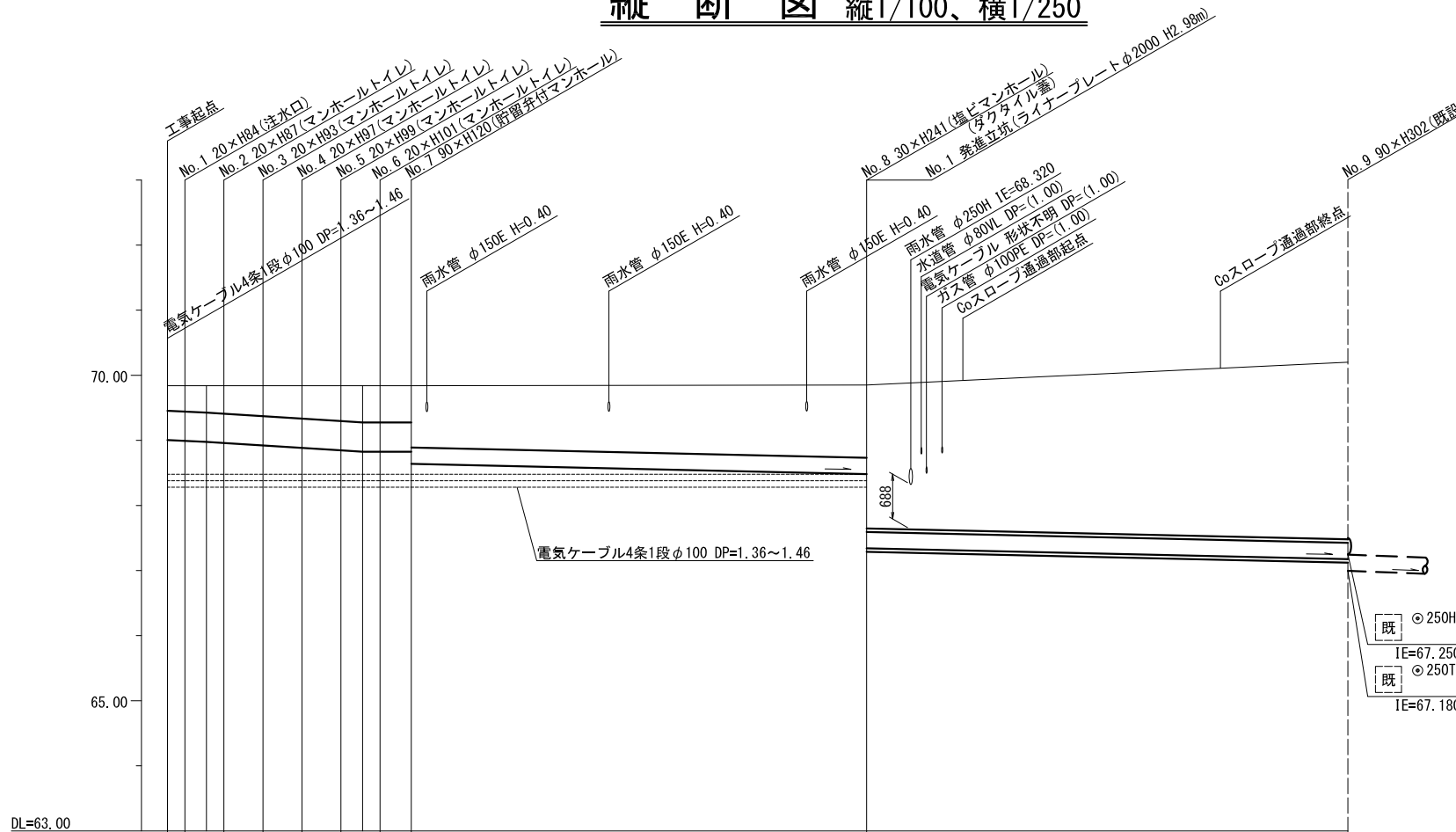
竣工図

やまぶき建設株式会社



仕様水準点 (令和元年10月9日)	
標石番号	既設第1種人孔(汚水)
戸塚区南舞岡四丁目15番1号地先周辺	
標高 (M)	6.9 6.7 0
防災備蓄庫	

## 縦断図 縦1/100、横1/250



DL=63.00

路線番号	0	1	2	3	4	5	6	7	8	
管径	φ450E						φ250E		φ250E (350A)	
勾配	17.5	25.0			0.0		9.0			
号線間距離	0.67	1.50	1.50	1.50	1.50	1.50	1.20	17.5	18.5	
人孔間距離	0.67	0.88	1.50	1.50	1.50	0.83	1.20	17.5	18.5	
流速	3.083	3.685			0.000		1.494			
流下量	0.490	0.586			0.000		0.073			
流出量										
現在地盤高	69.84	69.84	69.84	69.86	69.86	69.85	69.84	69.85	70.20	
H	0.108									
管底高	69.014	68.002	68.987	68.970	68.932	68.894	68.856	68.835	68.835	
追加距離	0.37	0.00	0.38	0.67	0.40	1.50	2.17	0.41	0.47	
土被	0.37	0.38	0.40	0.41	0.47	0.51	0.54	0.55	0.56	
施工種別	開削工法(屋間施工)									
矢板工種別	-									
基礎工種別	改良土基礎									
埋戻工種別	全面改良土埋戻し									
覆工種別	-									
舗装復旧種別	As舗装 (As t=5cm RC-40 t=15cm)									
側溝種別	-									
管種別	硬質塩化ビニル管									
取付管埋戻工種別	-									
交通整理員	1人/日									

## 【旧南舞岡小学校】

標高 (m)	深度 (m)	柱状図	土質区分	N値
71.07	0.70		盛土	010203040500
64.17	7.60		凝灰質粘土	2
63.07	8.70		シルト質細砂	8
61.97	9.80		砂質シルト	10
61.27	10.50		凝灰ローム	36
58.27	13.50			28
				GL-10.40

①: 小口径管推進工法(鋼管鞘管工法ボーリング重ケーシング方式)(屋間施工)  
 ②: 軽量鋼矢板I型1段梁平均長L=2.0m(全面)  
 ③: ライナープレート立坑φ2000

令和2年度設計図（排除方式 分流）	
図名	No.1発進立坑仮設図
工事名	災害時下水道結設仮設トイレ用 下水道管整備工事（その283）
施工場所	戸塚区南舞岡四丁目15番1号
縮尺	1/100
図番	3/3
路線番号	0 1 2 3 4 5 6 7 8
地形図番号	
審査	課長 係長 検算 設計
横浜市環境創造局	
切出し登録番号	

# No.1発進立坑仮設図 S=1/100

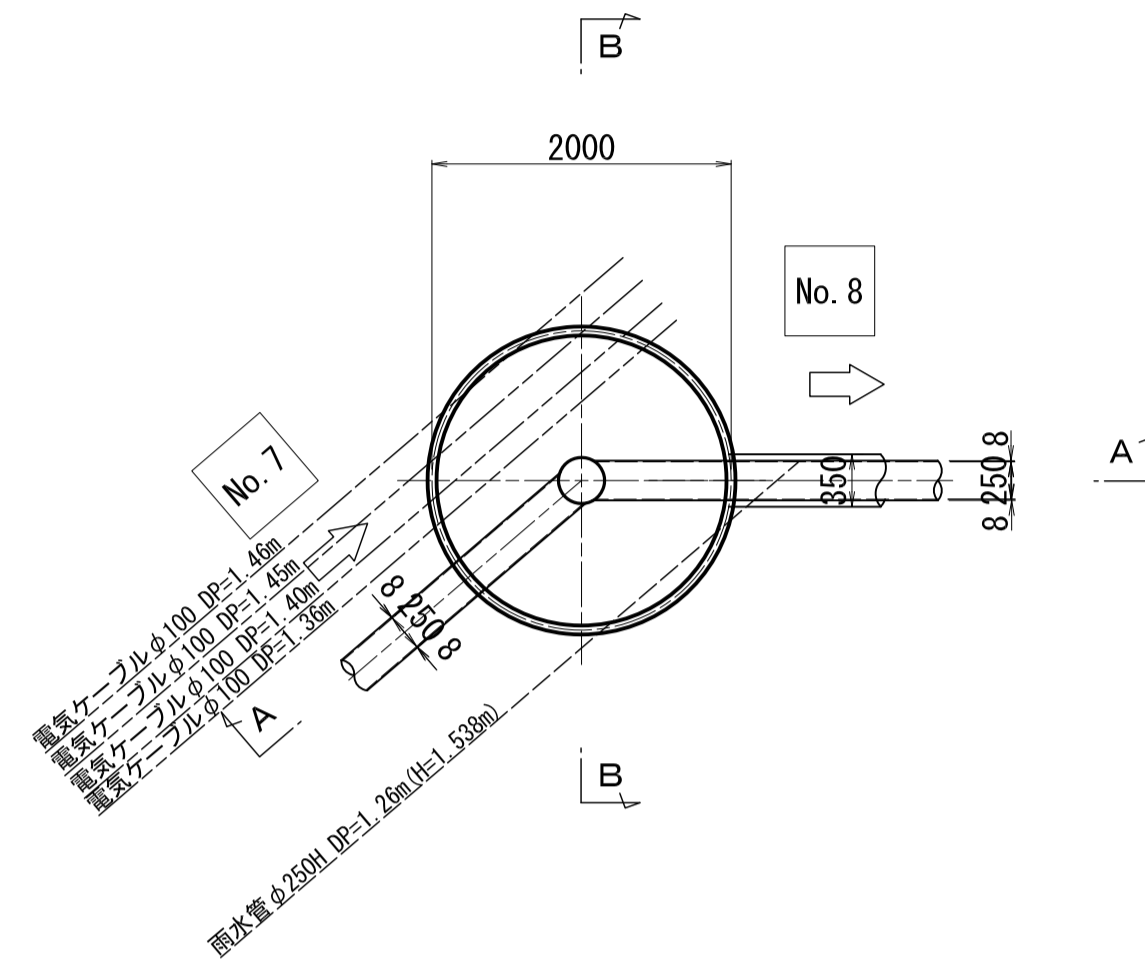
【旧南舞岡小学校】



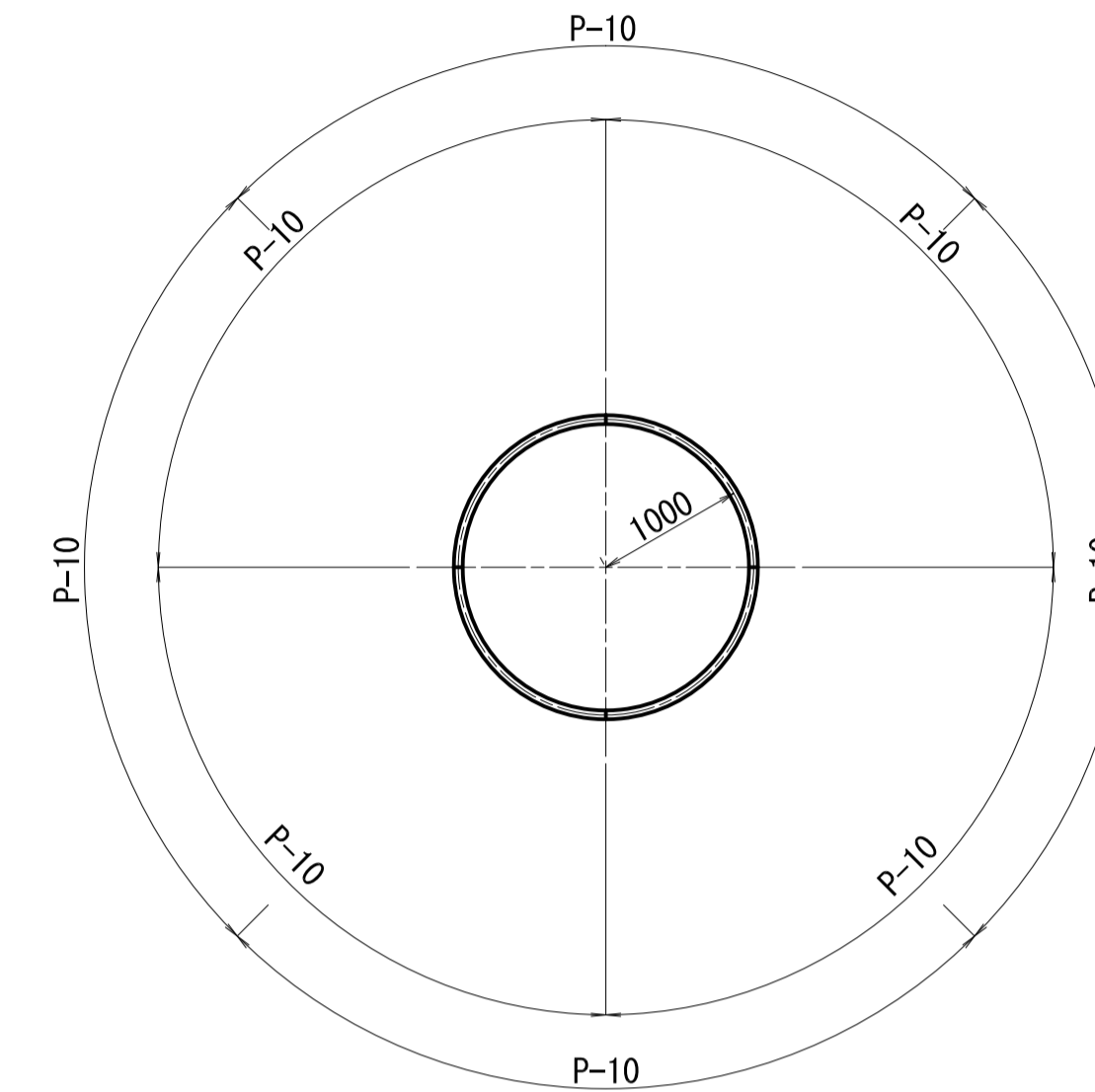
竣工図

やまぶき建設株式会社

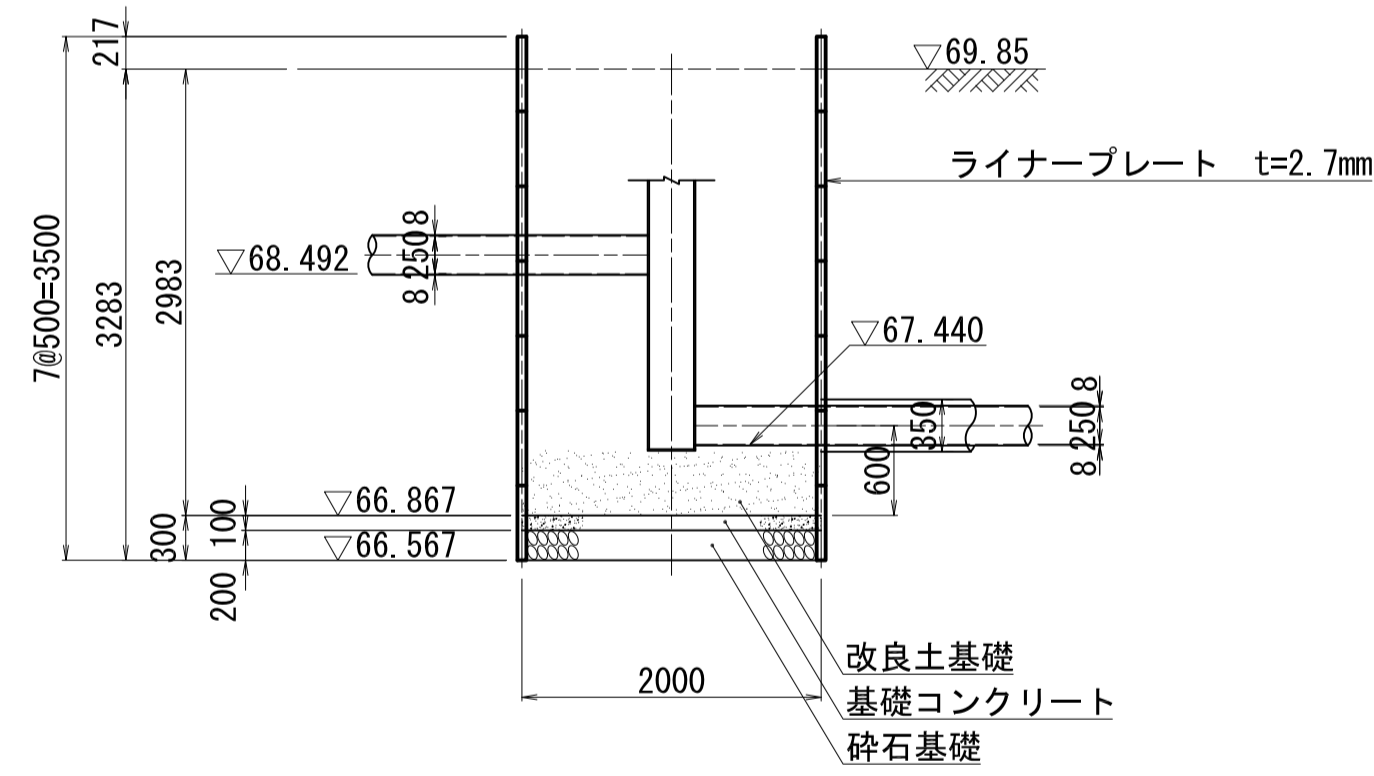
平面図



セクション構成図



A-A断面図



No.1 77P71.770m  
(S 54.72.26)

標高 (m)	深さ (m)	柱状図	土質区分	N値
71.07	0.70		盛土	0102004050
64.17	7.60		ローム	
63.07	8.70		凝灰質粘土	
61.97	9.80		シルト質細砂	
61.27	10.50		砂質シルト	
			凝灰ローム	

B-B断面図

