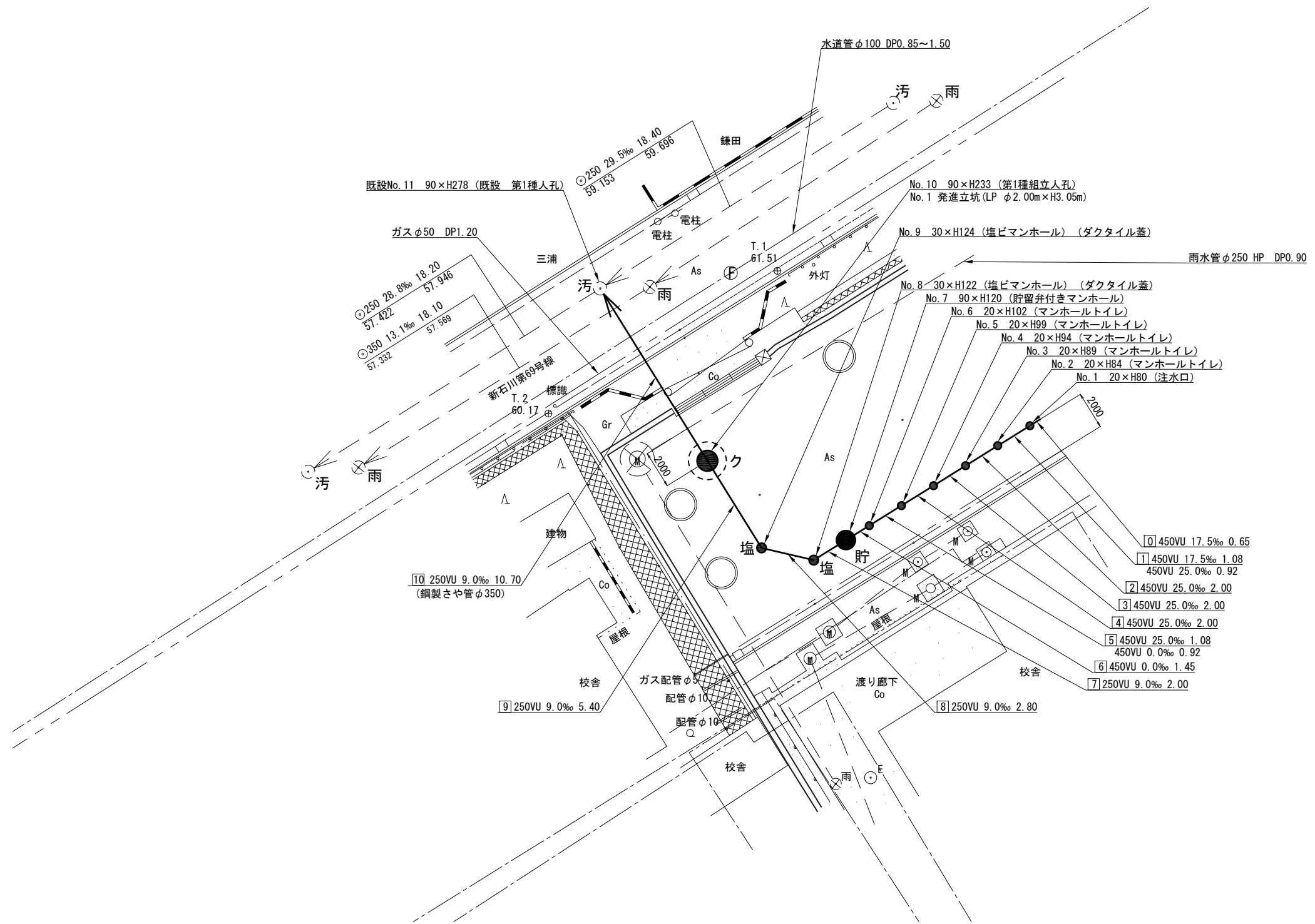
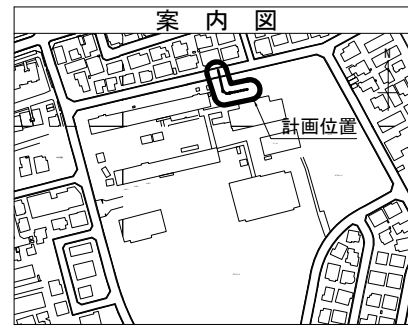
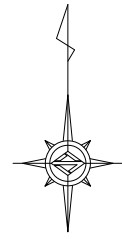


令和4年度設計図（排除方式 分流）

図名	平面図		
工事件名	災害時下水直結式仮設トイレ用 下水道管整備工事(その392)		
施工場所	青葉区美しが丘五丁目4番地		
縮尺	S=1/250	図番	1/3
号線番号	0 ~ 10		
地形図番号			
横浜市環境創造局			

平面図 S = 1/250 (A3)

【山内中学校】



凡例

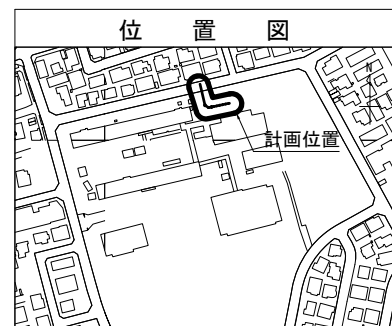
記号	説明
→ (solid line with arrow)	新設汚水管きよびます(マンホールトイレ)
→ (solid line with arrow and circle)	新設汚水管きよび貯留弁付マンホール
→ (solid line with arrow and square)	新設汚水管きよび第1種組立人孔
→ (solid line with arrow and diamond)	新設汚水管きよび塩ビマンホール
→ (dashed line with arrow)	既設汚水管きよび第1種人孔・ます
→ (dashed line with arrow and circle)	既設雨水管きよび人孔・ます
— (solid line)	ガス管
— (dashed line)	電気
— (solid line with double line)	水道管

令和4年度設計図（排除方式 分流）

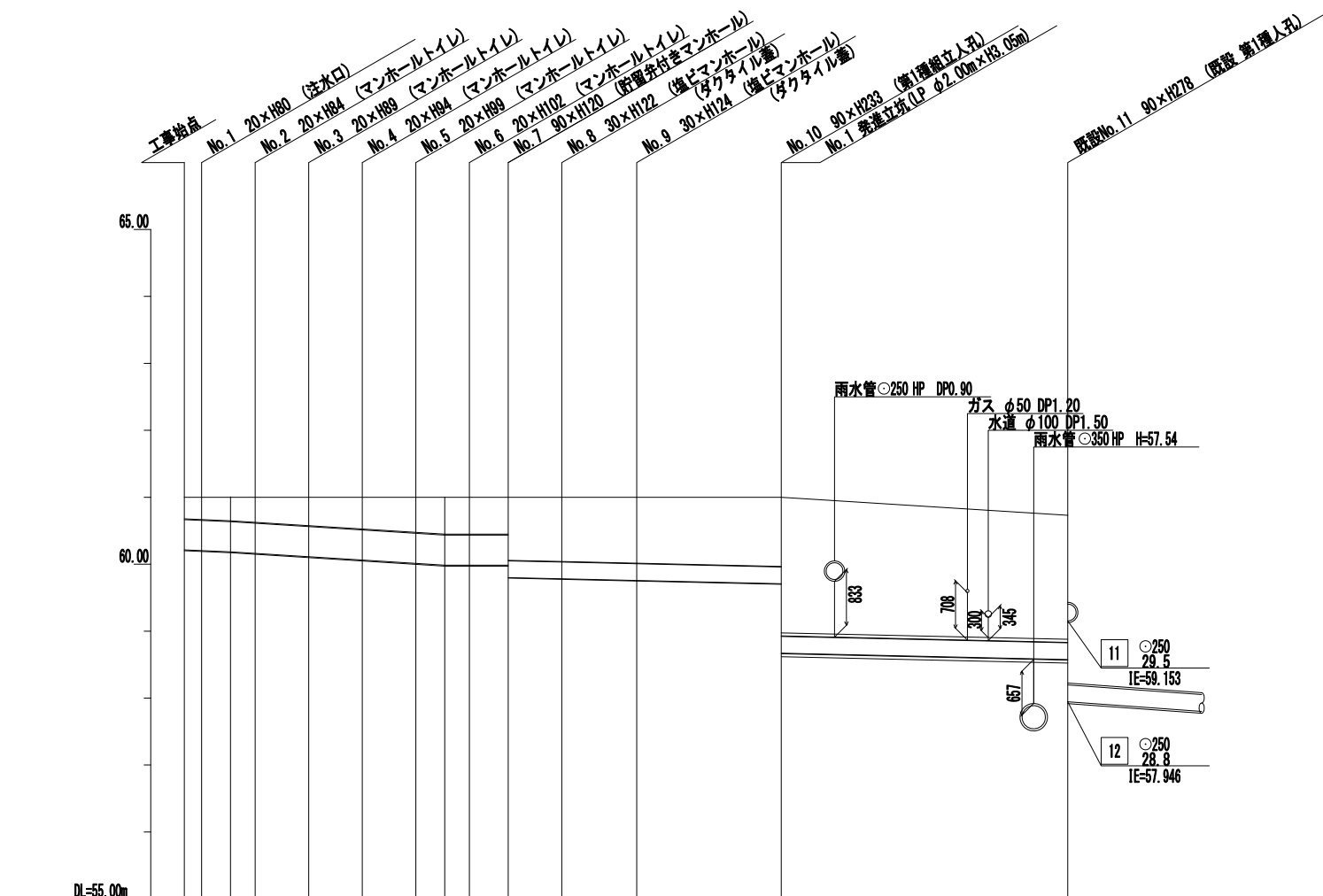
図名	縦断図		
工事件名	災害時下水直結式仮設トイレ用 下水道管整備工事(その392)		
施工場所	青葉区美しが丘5丁目4番地		
縮尺	図示	図番	2/3
号線番号	0 ~ 10		
地形図番号			
横浜市環境創造局			

縦断図 縮尺 縦 1/100  
横 1/250

【山内中学校】



使用水準点 (R3年 2月)	
標石番号	既設No. 11人孔
青葉区美しが丘5丁目4番地	
標高 (m)	60.730
基準点	



号線番号	0	1	2	3	4	5	6	7	8	9	10			
管径	φ450 VU						φ250 VU	φ250 VU	φ250 VU	φ250 VU	φ250 VU			
勾配	17.5	25.0						0.0	9.0	9.0	9.0	9.0		
号線間距離	0.65	2.00	2.00	2.00	2.00	2.00	1.45	2.00	2.90	5.40	10.70			
人孔間距離	0.65	1.08	0.92	2.00	2.00	2.00	1.08	0.92	1.45	2.00	2.90	5.40	10.70	
流速	3.083	3.685						0.000	1.494	1.494	1.494	1.494		
流下量	0.490	0.586						0.000	0.073	0.073	0.073	0.073		
流出量	0.001													
現在地盤高	61.00	61.00	61.00	61.00	61.00	61.00	61.00	61.00	61.00	61.00	61.00	60.73		
H	0.113													
管底高	60.215	60.204	60.185	60.162	60.112	60.082	60.072	59.985	59.985	59.985	59.985	59.715	59.675	
追加距離	0.00	0.65	1.73	2.65	4.65	6.65	8.65	9.73	10.65	12.10	14.10	16.90	21.30	33.00
土被	0.33	0.34	0.36	0.38	0.43	0.49	0.53	0.56	0.56	0.59	0.59	0.96	1.03	1.90
施工種別	開削工法 (基開施工)													
失按工種別	改良土基礎													
基礎工種別	改良土基礎													
埋戻工種別	全面改良土埋戻し													
覆工種別	As舗装 As(密説) 5cm・RC-40 15cm													
舗装復旧種別	As舗装 As(密説) 5cm・RC-40 15cm													
削溝種別	硬質塩化ビニル管													
管種別	硬質塩化ビニル管・鋼製さや管(φ350)													
取付管理員種別														
交通整理員数	1人/日													

※1:軽量鋼矢板 I型1段梁 平均長2.0m ※2:美進立坑(LP φ2.0m)ライナープレートH=3.054

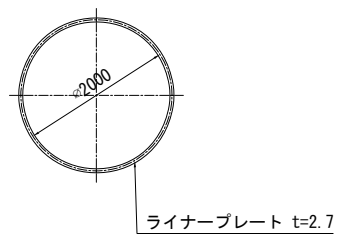
令和4年度設計図（排除方式 分流）

図名	No.1 発進立坑仮設図(山内中学校)		
工事件名	災害時下水直結式仮設トイレ用 下水道管整備工事(その392)		
施工場所	青葉区美しが丘五丁目4番地		
縮尺	S=1/100	図番	3/3
号線番号			
地形図番号			

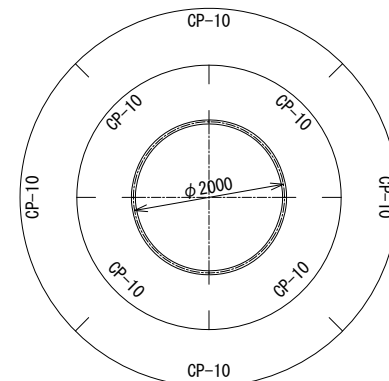
横浜市環境創造局

No.1 発進立坑仮設図(山内中学校) S=/100(A3)

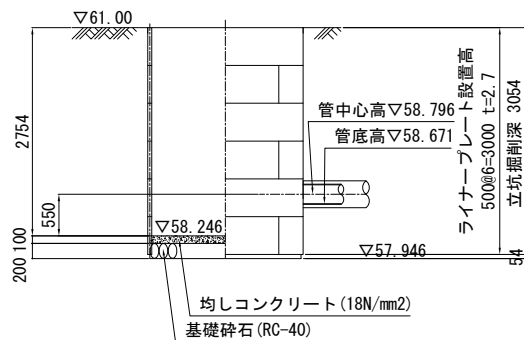
平面図



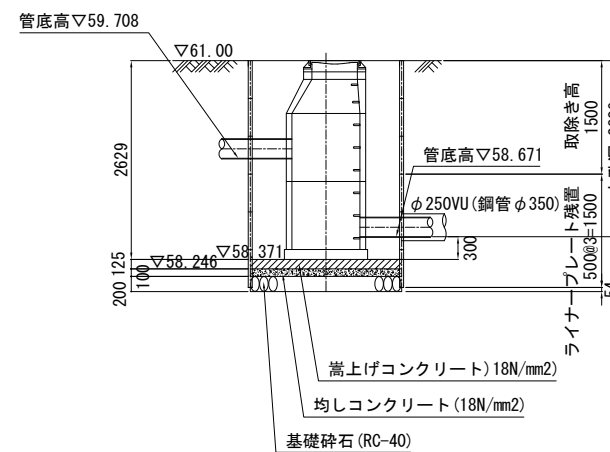
ライナープレート割付図



推進時断面図



立坑築造時断面図



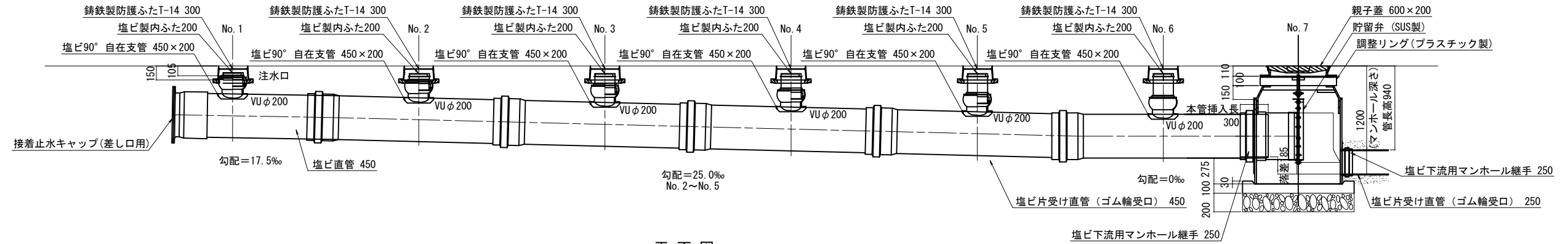
令和4年度設計図（排除方式 分流）

図名	仮設トイレ標準図(山内中学校)		
工事件名	災害時下水直結式仮設トイレ用 下水道管整備工事(その392)		
施工場所	青葉区美しが丘五丁目4番地		
縮尺	図示	図番	参考図 (1/1)
号線番号			
地形図番号			

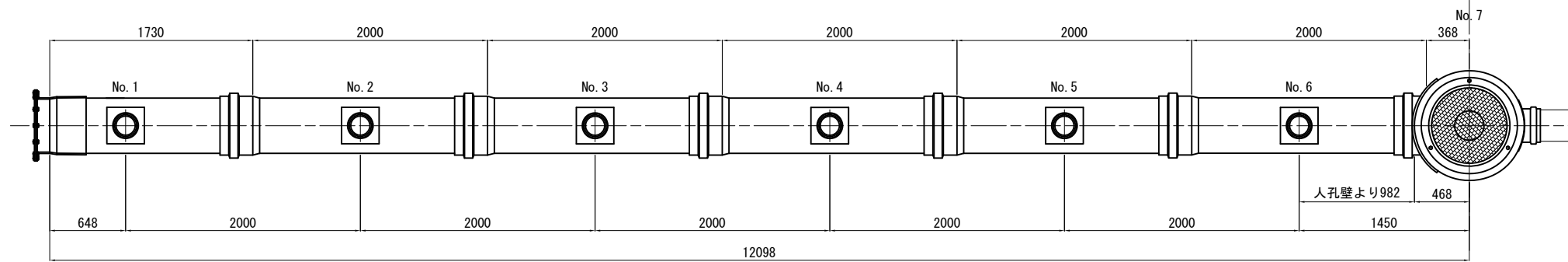
横浜市環境創造局

仮設トイレ標準構造図 S=1/50 (A3)  
【山内中学校】(参考図)

縦断図



平面図



看板設置図(参考図) S=1/25

※ 使用する部材については図面表記と同等品とする。

