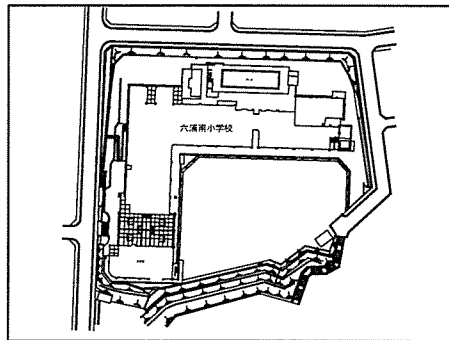
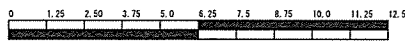


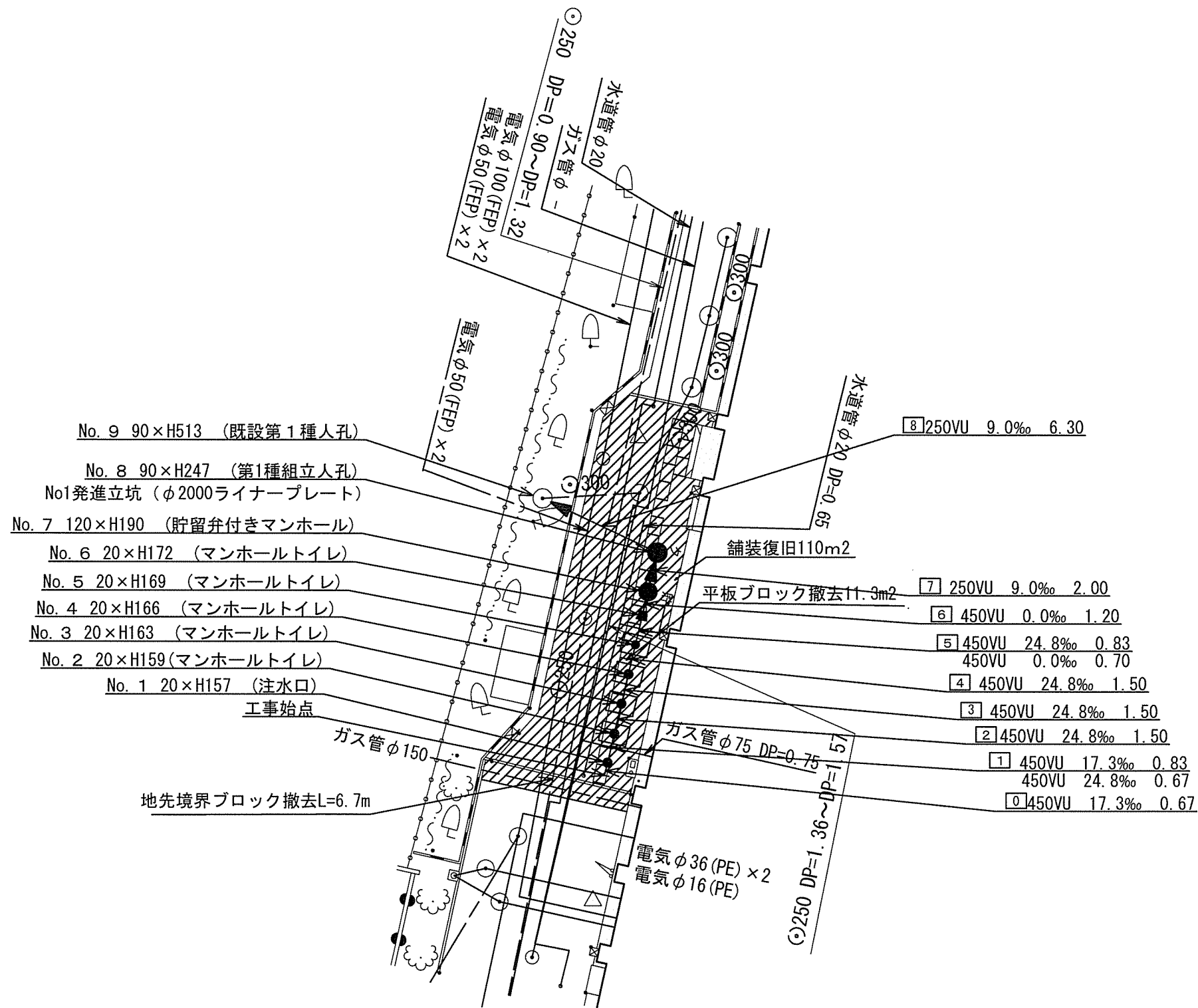
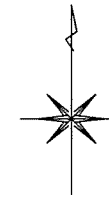
図名	平面図		
工事件名	災害時下水道結式仮設トイレ用下水道管 整備工事 ( その428 )		
施工場所	金沢区六浦南三丁目22番1号		
縮尺	1/250 (A3)	図番	1 / 3
号線番号	0	~	8
地形図番号			
有限会社富士総建			

竣工図



平面図 S=1/250 (A3)

【六浦南小学校】



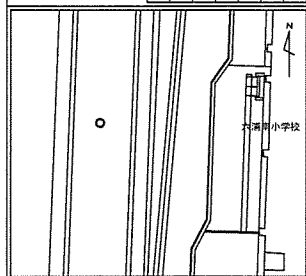
- No. 9 90×H513 (既設第1種人孔)
- No. 8 90×H247 (第1種組立人孔)  
No1発進立坑 (φ2000ライナープレート)
- No. 7 120×H190 (貯留弁付きマンホール)
- No. 6 20×H172 (マンホールトイレ)
- No. 5 20×H169 (マンホールトイレ)
- No. 4 20×H166 (マンホールトイレ)
- No. 3 20×H163 (マンホールトイレ)
- No. 2 20×H159 (マンホールトイレ)
- No. 1 20×H157 (注水口)

凡	例
記号	名称
→	新設管きよ及びます (マンホールトイレ)
●	新設管きよ及び第1種組立人孔
●	新設管きよ及び貯留弁付きマンホール
○	既設汚水管きよ及びます・人孔
○	既設雨水管きよ及びます・人孔
○	既設分流污水管きよ及び既設人孔
○	既設分流雨水管きよ及び既設人孔

使用水準点 ( 令和 4 年 月 日 )

標石番号 既設マンホール

標高 (M) 68.170



田 KBM. 1=70.017

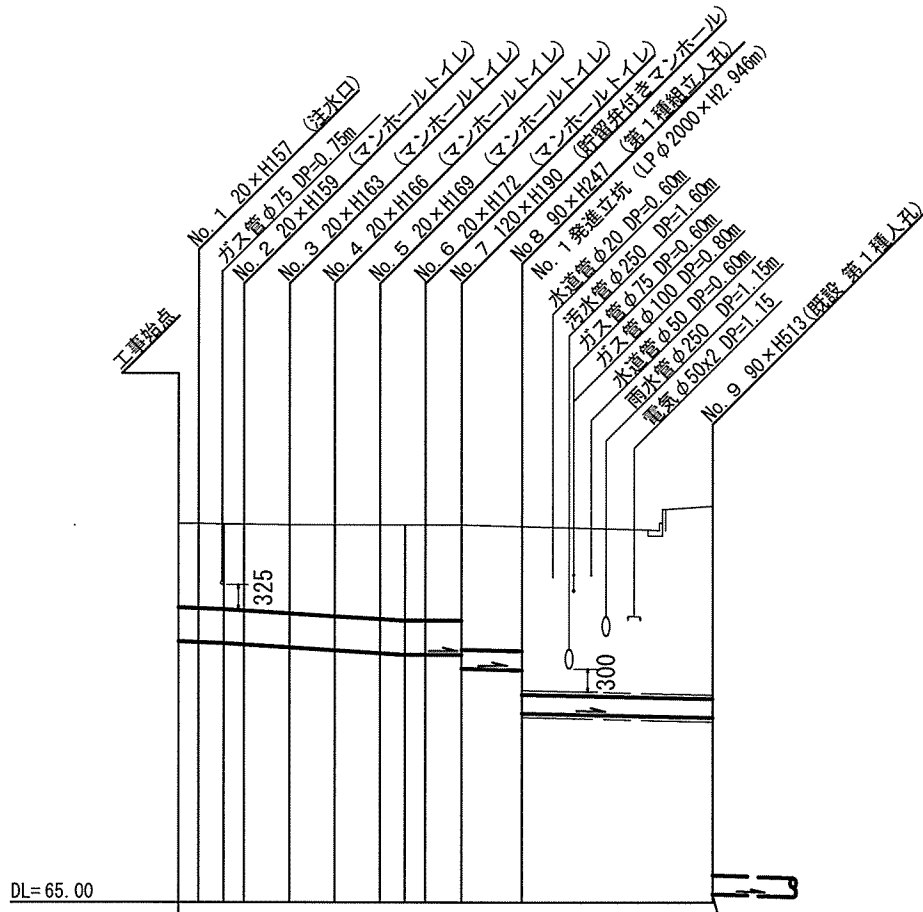
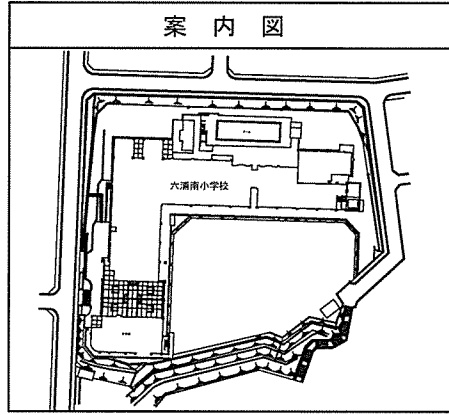
令和 5 年度設計図 ( 排除方式 分流 )	
図名	縦断面図
工事件名	災害時下水道結式仮設トイレ下水道管 整備工事 ( その428 )
施工場所	金沢区六浦南三丁目22番1号
縮尺	横 S=1/250 (A3) 縦 S=1/100 (A3)
図番	2 / 3
号線番号	0 ~ 8
有限会社富士総建	

# 縦断面図

横 S=1/250 (A3)  
縦 S=1/100 (A3)

【六浦南小学校】

## 竣工図



号線番号	0	1	2	3	4	5	6	7	8
管径	φ450VU				φ250VU			φ250VU (鋼管φ350)	
勾配	17.3	24.8			0.0			9.0	
号線間距離	0.67	1.50	1.50	1.50	1.50	1.52	2.00	6.30	
人孔間距離	0.67	1.50	1.50	1.50	1.50	1.50	2.00	6.30	
流速	3.083	3.685			0.000			1.494	
流下量	0.490	0.586			0.000			0.073	
流出量	0.001								

現在地盤高	70.01	70.01	70.00	70.00	69.99	69.99	69.99	69.99	69.97	70.24		
H	0.113				0.108			-				
管底高	68.451	68.439	68.425	68.408	68.371	68.333	68.296	68.276	68.276	68.091	68.072	67.504
追加距離	0.00	0.67	1.50	2.17	3.67	5.17	6.67	7.50	8.19	9.39	11.39	17.69
土被	1.10	1.11	1.12	1.14	1.17	1.20	1.24	1.26	1.26	1.26	1.64	2.21

施工種別	開削工法 ( 屋間施工 )
矢板工種別	②
基礎工種別	改良土基礎
埋戻工種別	全面改良土埋戻し
覆工種別	⑤
舗装復旧種別	As舗装 (As t=5cm, RC-40 t=20cm)
側溝種別	
管種別	硬質塩化ビニル管
取付管理員種別	
交通整理員	2人/日

- ① 鋼製さや管推進工法 (ボーリング式一重ケーシング方式)
- ② 軽量鋼矢板 I 型 1 段梁 平均長 2.00m
- ③ 軽量鋼矢板 III 型 1 段梁 平均長 3.00m
- ④ ライナープレート φ 2000
- ⑤ 円形覆工板 φ 2000 用

使用水準点 ( 令和 4 年 月 日 )	
標石番号	既設マンホール
標高 (M)	6 8.1 7 0

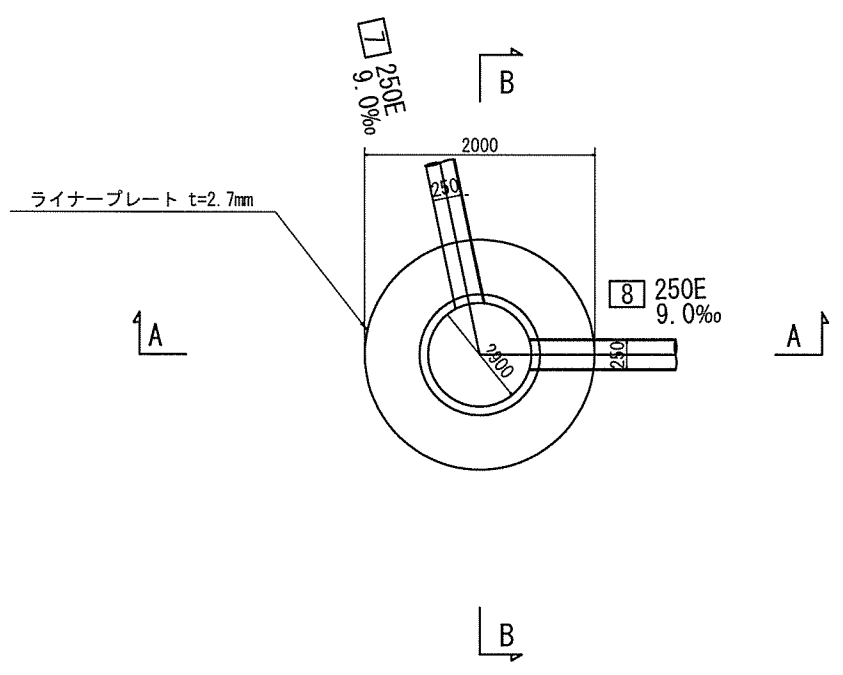
令和 5 年度設計図 ( 排除方式 分流 )			
図 名	立坑仮設図		
工事件名	災害時下水直結式仮設トイレ用下水道管 整備工事 ( その428 )		
施工場所	金沢区六浦南三丁目22番1号		
縮 尺	S=1/50 (A3)	図 番	3 / 3
号線番号			
有限会社富士総建			

# 立坑仮設図 S=1/50 (A3)

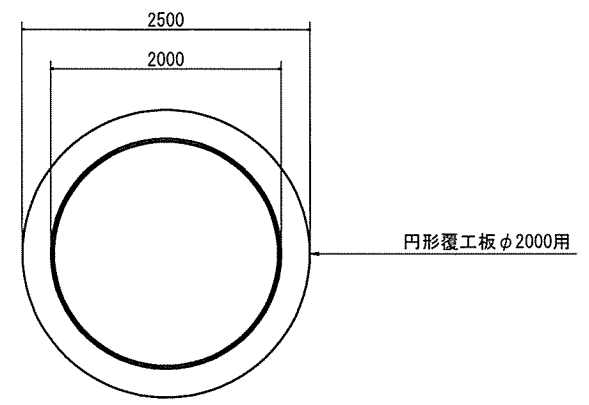
【六浦南小学校】

竣工図

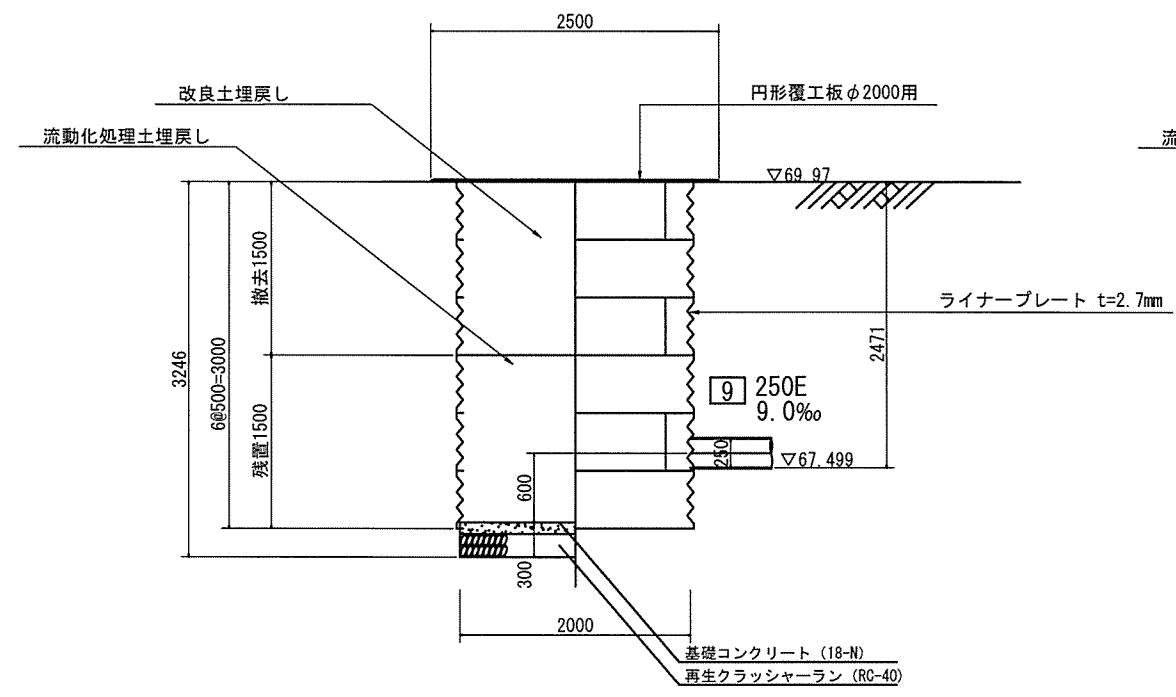
平面図



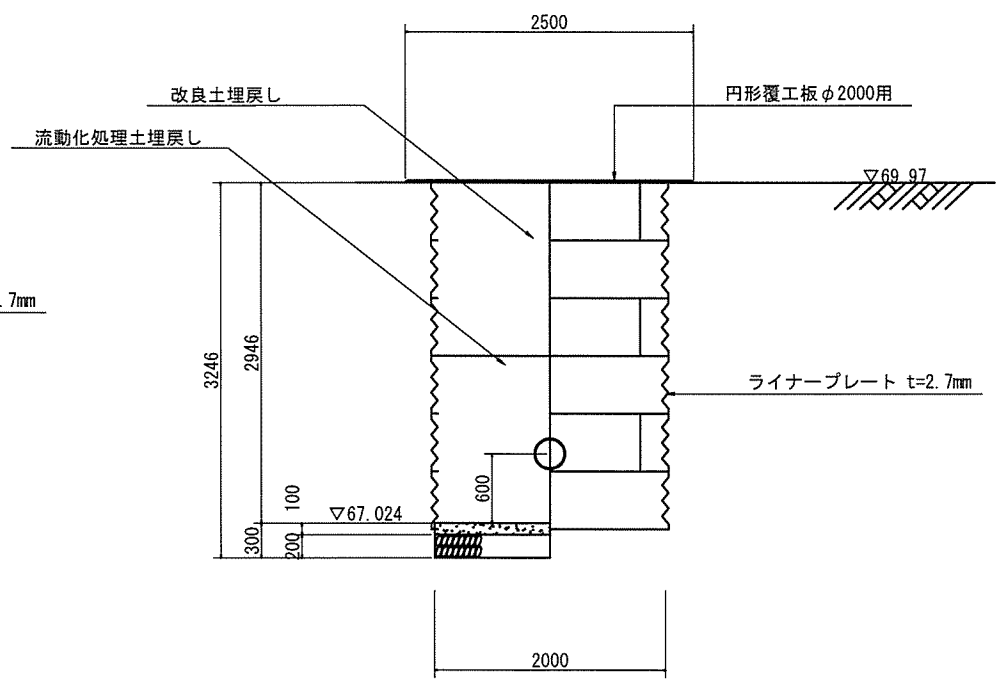
覆工平面図



A-A断面図



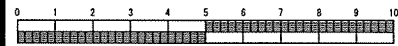
B-B断面図



図名	仮設トイレ標準構造図		
工事件名	災害時下水道結式仮設トイレ用下水道管 整備工事(その428)		
施工場所	金沢区六浦南三丁目22番1号		
縮尺	1/50	図番	歩 1/1
号線番号			
地形図番号			

有限会社富士総建

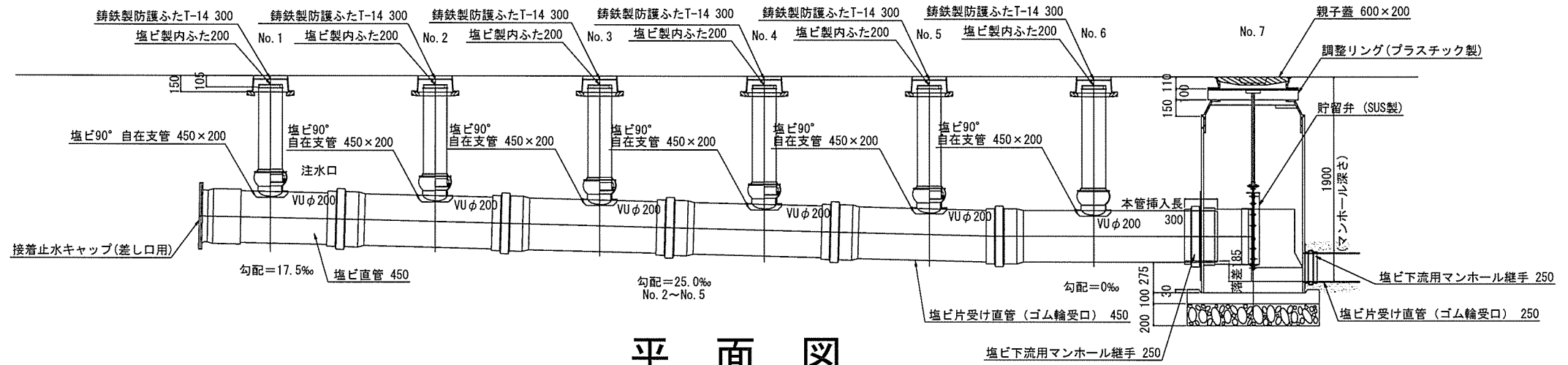
竣工図



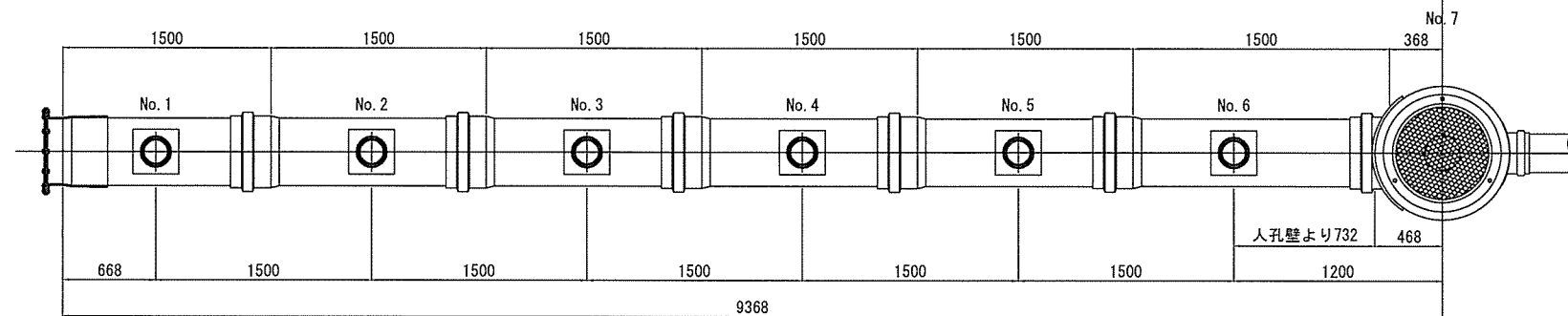
仮設トイレ標準構造図 s=1/50

【六浦南小学校】

縦断図



平面図



看板設置図(参考図) s=1/50

※ 使用する部材については図面表記と同等品とする。

正面図

背面図

側面図

