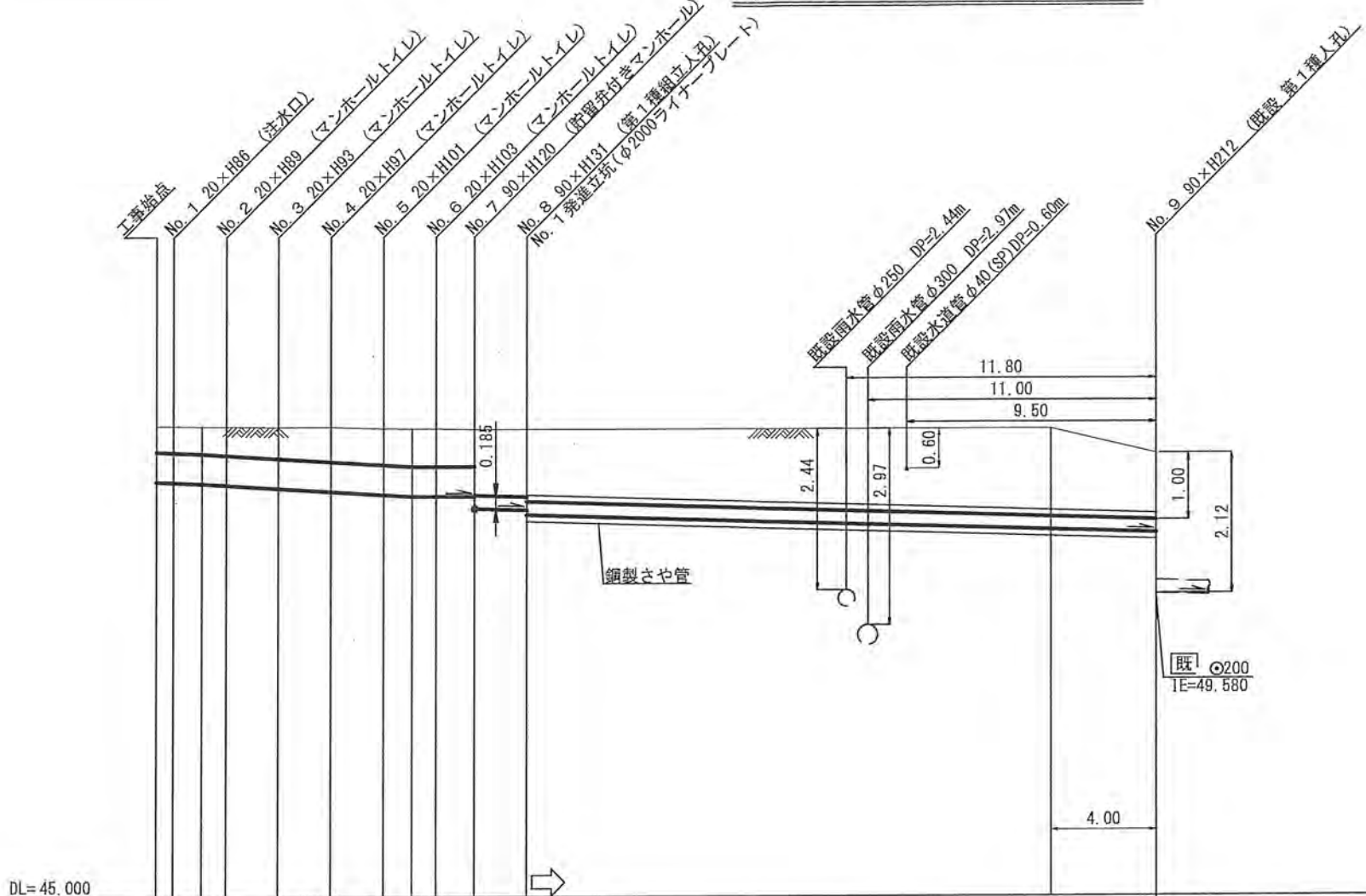


平成31年度設計図(排除方式 分流)

図名	平面図
工事件名	災害時下水道直結式仮設トイレ用 下水道管設備工事(その229)
施工場所	緑区霧ヶ丘3丁目23番地
縮尺	1/250
号線番号	0 ~ 9
地形図番号	
横浜市環境創造局	

縦断図 縦 1/100, 横 1/250

【霧が丘複合施設・霧の里】



号線番号	0	1	2	3	4	5	6	7	8				
管径	φ450VU								φ200VU				
勾配	17.5	25.0						0.0	11.9	12.0			
号線間距離	0.65	2.00	1.95	2.05	2.00	2.00	1.45	3.75	23.45				
人孔間距離	0.65	1.95	2.05	2.00	0.92	1.45	3.75		23.45				
流速	3.045	3.640						0.000	1.478	1.478			
流下量	0.467	0.558						0.000	0.047	0.047			
流出量	0.001												
現在地盤高	52.14	52.13	52.13	52.12	52.11	52.10	52.09	52.09	52.08	51.70			
H	0.113								0.107				
管底高	51.295	51.294	51.265	51.242	51.192	51.143	51.092	51.065	51.065	50.880	50.836	50.774	
追加距離	0.00	0.65	1.73	2.65	4.65	6.65	8.65	9.73	10.65	12.10	15.80		
土被	0.38	0.39	0.40	0.43	0.46	0.51	0.55	0.56	0.56	0.56	0.94	1.04	1.10
施工種別	開削工法(屋間施工)						小口径推進工法(鋼製鞘管工法ポーリング式-重ケーシング方式)(屋間施工)						
矢板工種別							① H ②						
基礎工種別	改良土基礎												
埋戻工種別	全面改良土埋戻し												
覆工種別													
舗装復旧種別	砕石スクリーニング舗装(t=4cm)												
側溝種別													
管種別	硬質塩化ビニル管						硬質塩化ビニル管・鋼製さや管(φ400)						
取付管埋戻工種別													
交通整理員	1人/日						1人/日						
	①: 軽量鋼矢板 I 型 1 段梁 平均長 2.0m						②: 発進立坑部(φ2000ライナープレート)						

使用水準点 (H30年12月)

標石番号	既設人孔
標高 M	51.69