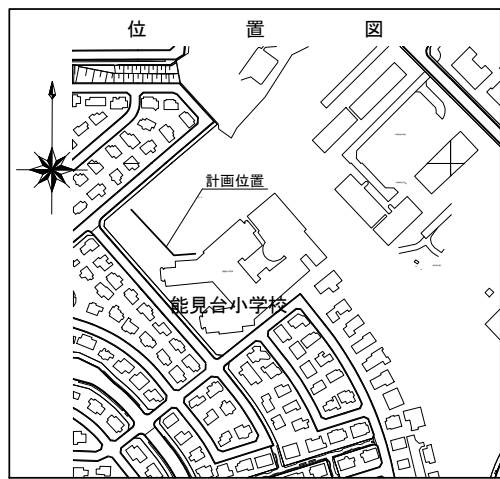


図名	平面図		
工事件名	災害時下水直結式仮設トイレ用下水道管整備工事 (その372)		
施工場所	金沢区能見台三丁目32番地1		
縮尺	1/250	図番	1/2
号線番号	0   1   2   3   4   5   6   7   8		
地形図番号	170-29, 170-30, 170-37, 170-38		
金 沢 土 木 事 務 所			

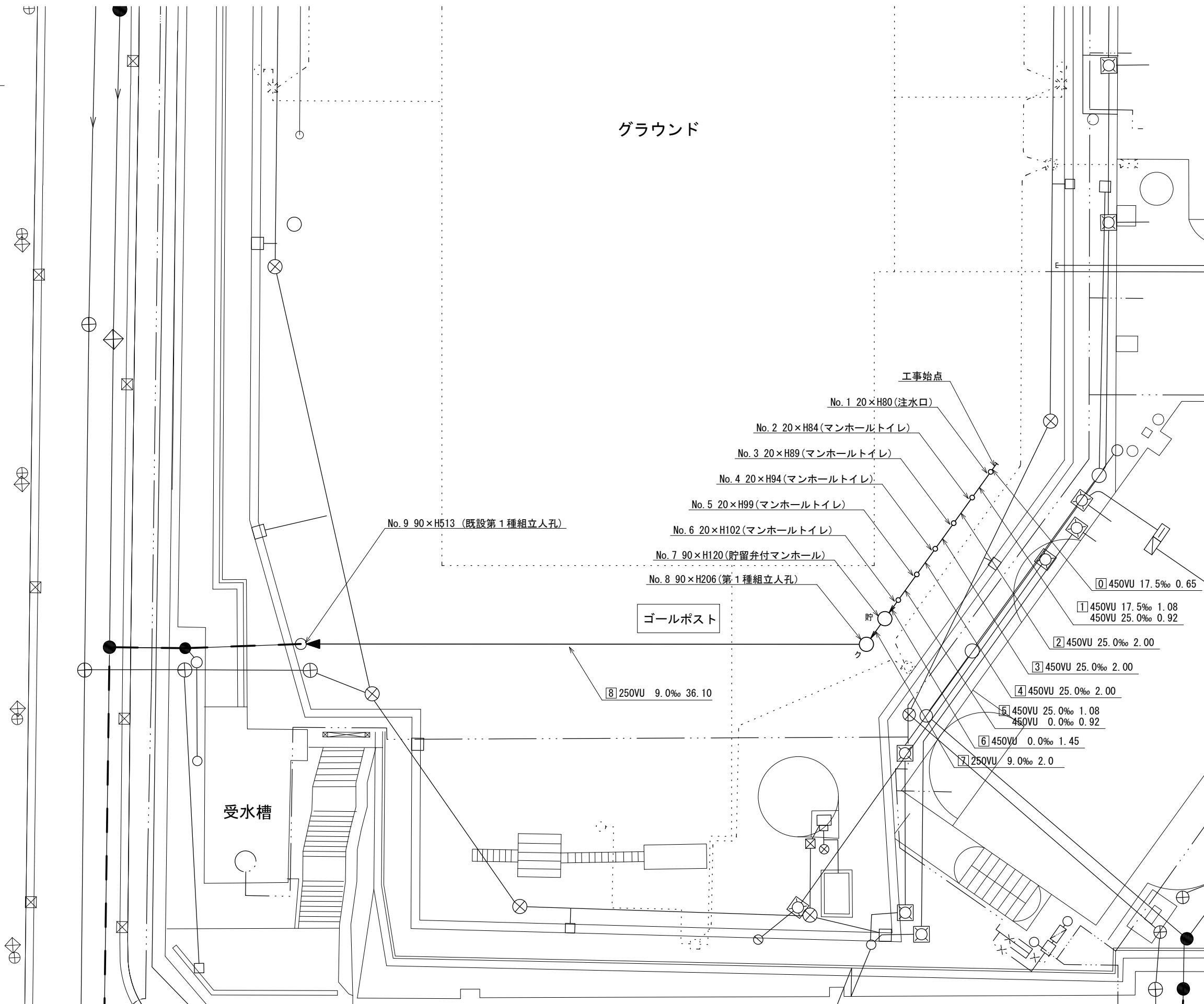
# 平面図 S=1/250

【能見台小学校】

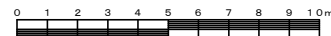
有限会社 タカノ工業



凡	例
	新設管きよ及びます(マンホールトイレ)
	新設管きよ及び第1種組立人孔
	新設管きよ及び貯留弁付マンホール
	既設污水管きよ及びます・人孔
	既設雨水管きよ及びます・人孔
	既設分流污水管きよ・人孔
	既設分流雨水管きよ・人孔
	既設水道管
	既設ガス管
	既設電力管
	既設通信管
	既設スプリンクラー設備



令和4年度設計図 ( 排除方式 分流 )	
図名	縦断図
工事件名	災害時下水直結式仮設トイレ用下水道管整備工事 (その372)
施工場所	金沢区能見台三丁目32番地 1
縮尺	図示 図番 2/2
号線番号	0 1 2 3 4 5 6 7 8
地形図番号	170-29, 170-30, 170-37, 170-38
金 沢 土 木 事 務 所	

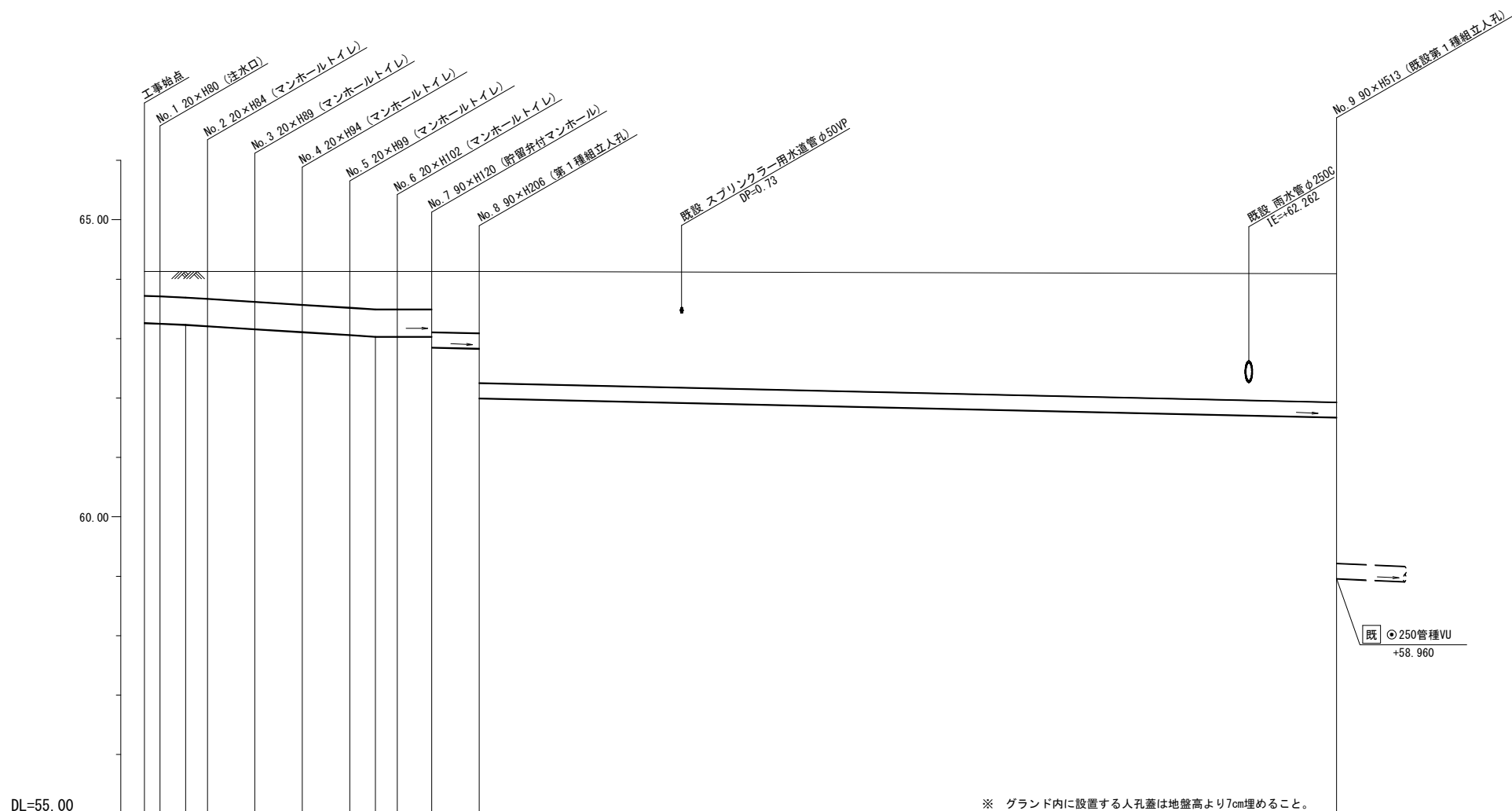


# 縦断図

縦1/100 横1/250

【能見台小学校】

有限会社 タカノ工業



DL=55.00

※ グランド内に設置する人孔蓋は地盤高より7cm埋めること。

号線番号	0	1	2	3	4	5	6	7	8			
管径	φ450VU							φ250VU				
勾配	17.5	25.0					0.0					
号線間距離	0.65	2.00	2.00	2.00	2.00	1.45	2.0	36.1				
人孔間距離	0.65	0.92	2.00	2.00	2.00	1.08	0.92	1.45	2.0	36.1		
流速	3.083		3.685			0.000			1.494			
流下量	0.490		0.586			0.000			0.073			
流出量								0.001				
現在地盤高	64.13	64.13	64.13	64.13	64.13	64.13	64.13	64.13	64.09			
H	0.110							0.108				
管底高	63.275	63.264	63.245	63.222	63.172	63.122	63.072	63.045	63.045	62.880	62.842	61.997
追加距離	0.00	0.85	1.73	2.65	4.05	6.05	8.85	9.73	10.65	12.10	14.10	50.20
土被	0.40	0.41	0.43	0.45	0.50	0.55	0.60	0.63	0.63	1.01	1.03	1.87
施工種別	開削工法(昼間施工)											
矢板工種別	軽量鋼矢板 I 型 1 段梁 平均長3.0m(全面)											
基礎工種別	改良土基礎											
埋戻工種別	全面改良土埋戻し											
覆工種別	-											
舗装復旧種別	砕石スクリーニング舗装工(t=4cm)											
側溝種別	-											
管種別	硬質塩化ビニル管(VU)											
取付管理戻工種別	-											
交通整理員	2人/日											

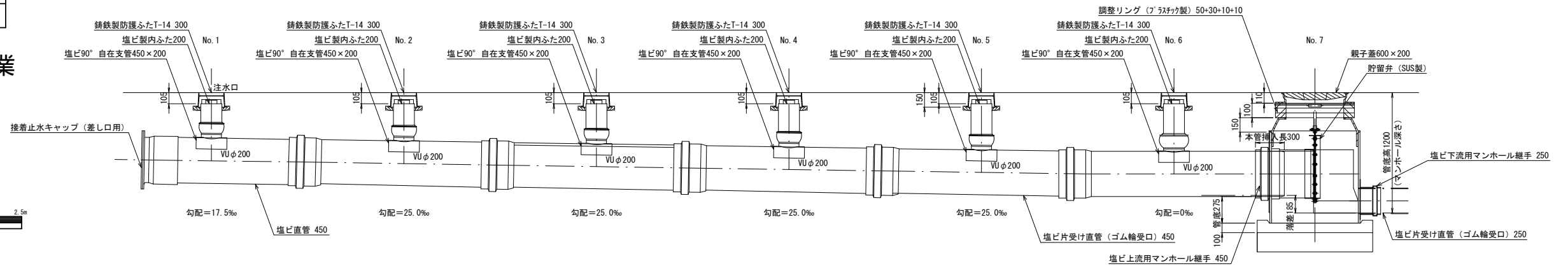
使用水準点(令和年月日)	
標石番号	既設第1種人孔
金沢区能見台3-32-1	
標高(M)	59.320

令和4年度設計図（排除方式 分流）			
図名	仮設トイレ標準構造図、看板設置図(参考図)		
工事件名	災害時下水直結式仮設トイレ用下水道管整備工事(その372)		
施工場所	金沢区能見台三丁目32番地1		
縮尺	図示	図番	参考図(1/1)
号線番号			
地形図番号			
金沢土木事務所			

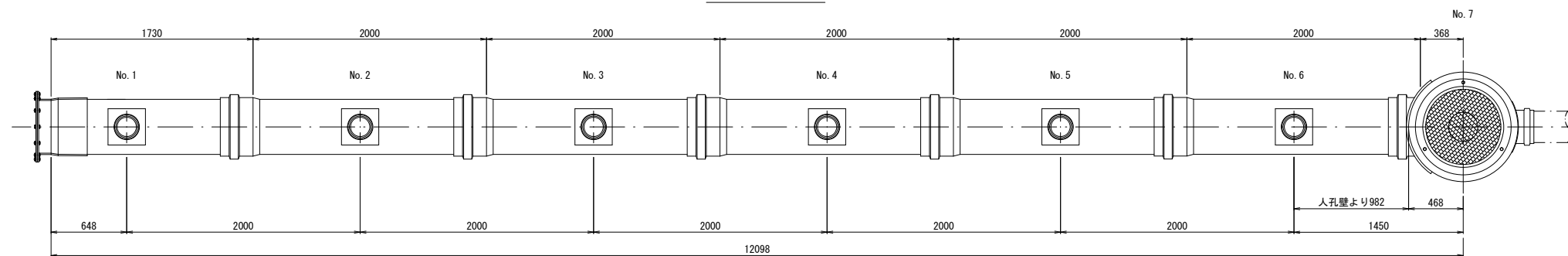
# 仮設トイレ標準構造図 S=1/50

【能見台小学校】

縦断図



平面図



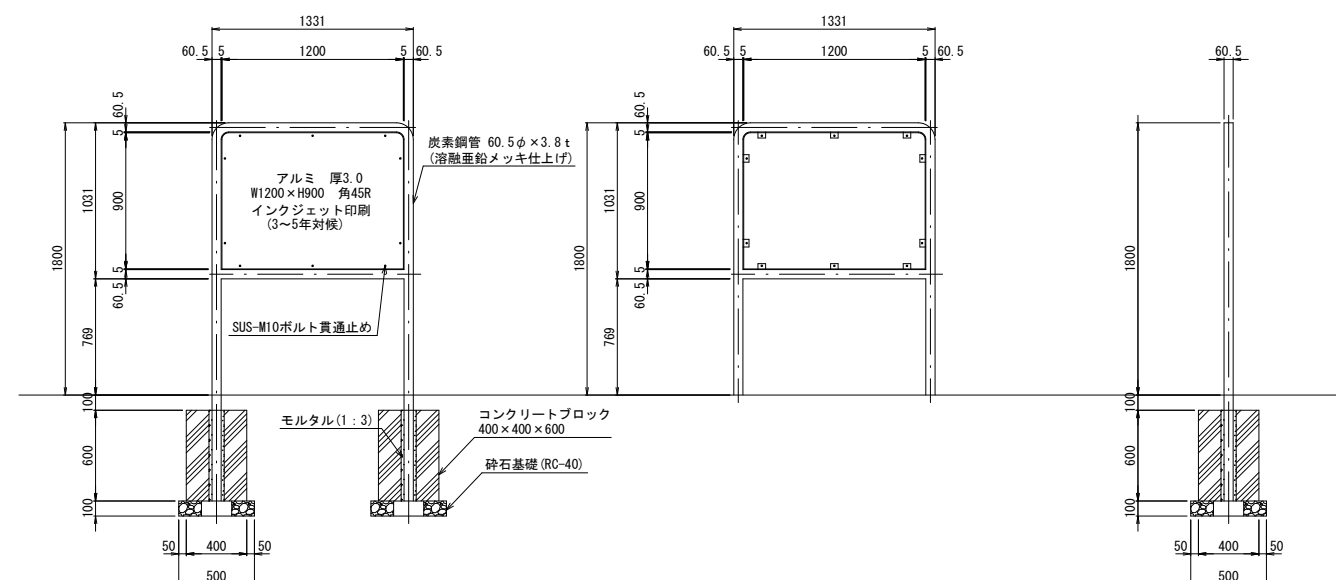
# 看板設置図（参考図） S=1/50

※ 使用する部材については図面表記と同等品とする。

正面図

背面図

側面図



有限会社 タカノ工業