

令和2年度設計図(排除方式 分流)

図名	平面図 (小田小学校)		
工事内容	災害時下水直結式仮設トイレ用下水道管整備工事(その261)		
施工場所	金沢区富岡西一丁目69番1号		
縮尺	1/250	図番	1/4
号線番号	1	2	3
3形図番号	4	5	6

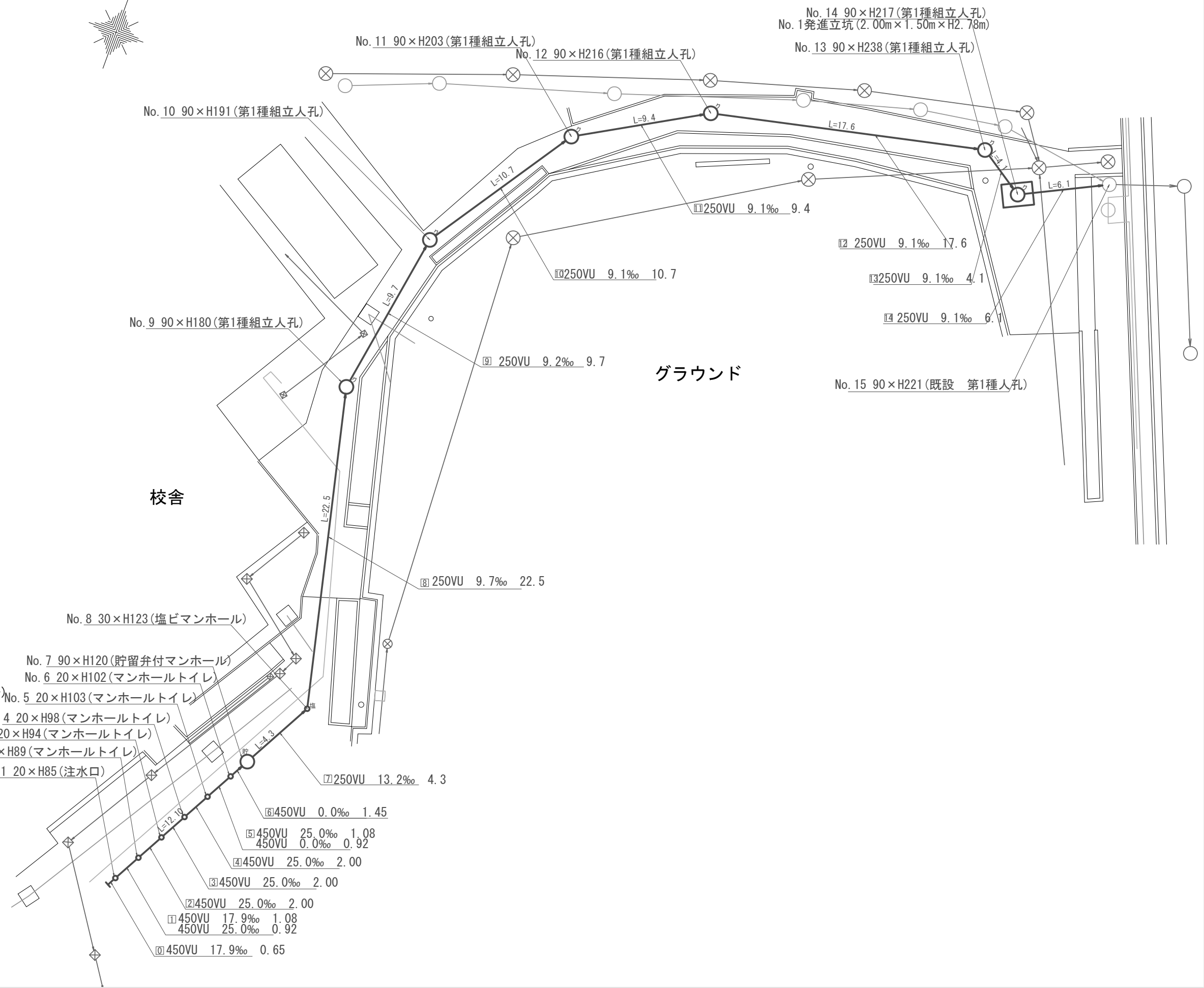
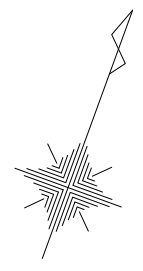
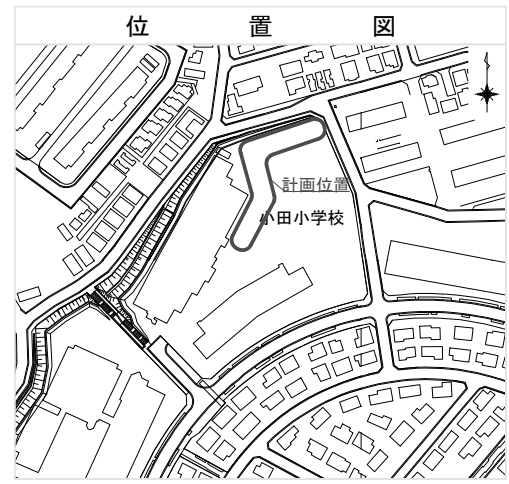
横浜市環境創造局

平面図 S=1/250

【小田小学校】



竣工図

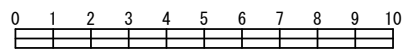


凡例	
	新設管渠及びます(マンホールトイレ)
	新設管渠及び塩ビマンホール
	新設管渠及び第1種組立人孔
	新設管渠及び貯留弁付マンホール
	既設污水管渠及びます・人孔
	既設雨水管渠及びます・人孔
	既設合流管渠及び第1種人孔
	既設雨水管渠及び第1種人孔
	水道
	ガス
	電気ケーブル

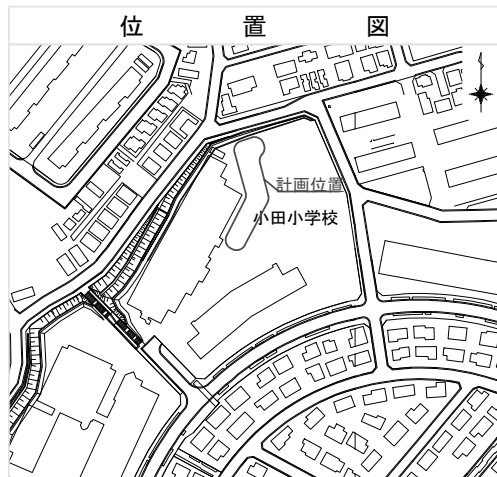
令和2年度設計図(排除方式 分流)

図名	縦断図(小田小学校)		
工事内容	災害時下水直結式仮設トイレ用下水道管整備工事(その261)		
施工場所	金沢区富岡西一丁目69番1号		
縮尺	図示	図番	2/4
号線番号	1	2	3
3形図番号	4	5	6

横浜市環境創造局



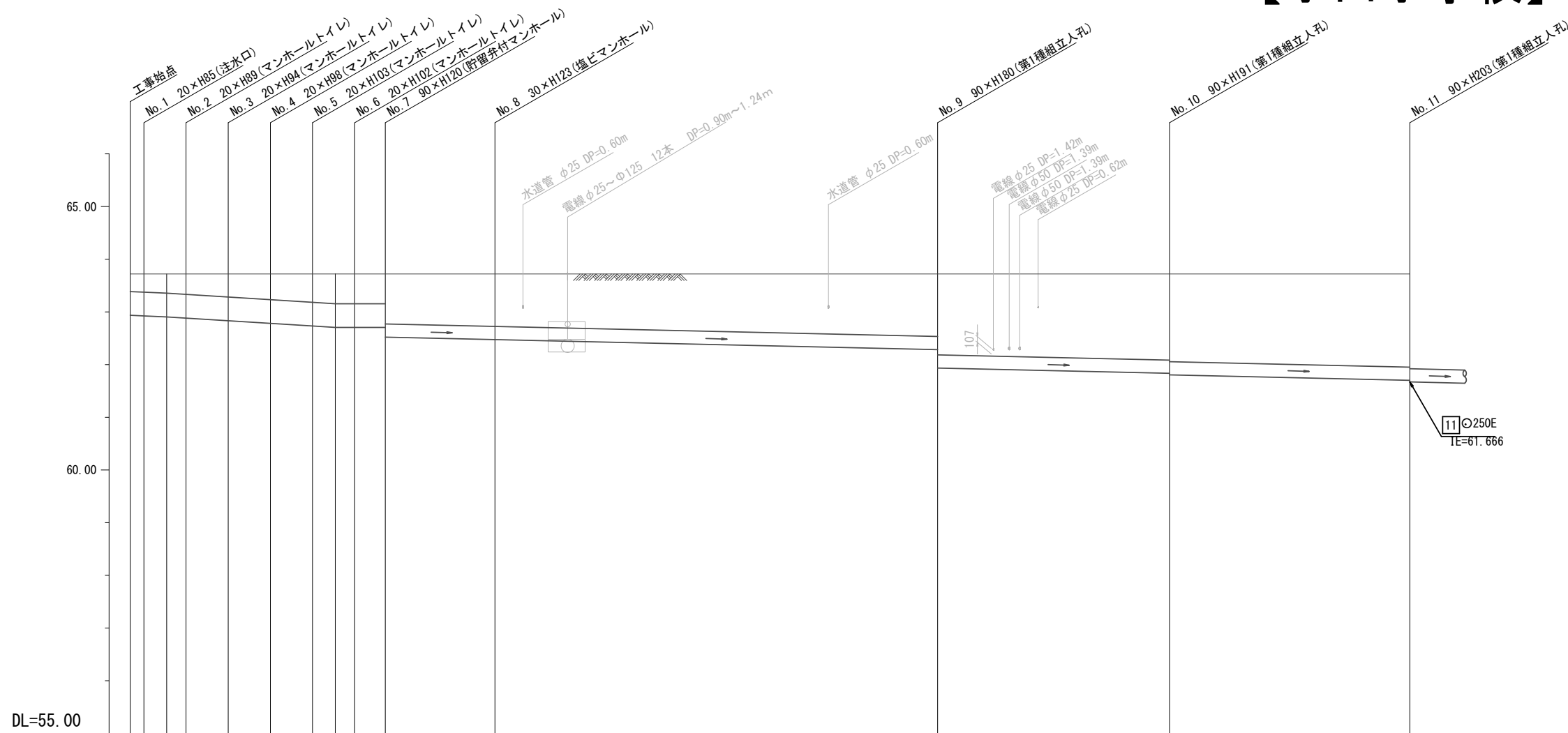
竣工図



縦断図(1/2)

縦1/100、横1/250

【小田小学校】



号線番号	1	2	3	4	5	6	7	8	9	10				
管径	φ450VU						φ250VU							
勾配	17.9	25.0				0.0	13.2	9.7	9.2	9.1				
号線間距離	0.65	2.00	2.00	2.00	2.00	1.45	4.3	22.5	9.7	10.7				
人孔間距離	0.65	1.08	0.92	2.00	2.00	2.00	1.08	0.92	1.45	4.3				
流速	3.083	3.685				0.000	1.494							
流下量	0.490	0.586				0.000	0.073							
流出量	0.001													
現在地盤高	63.79	63.79	63.79	63.79	63.79	63.78	63.78	63.76	63.75	63.74	63.71	63.71	63.70	63.70
H	0.113													
管底高	62.957	62.945	62.926	62.903	62.853	62.803	62.753	62.726	62.726	62.726	62.483	62.483	61.824	61.794
追加距離	0.00	0.65	1.73	2.65	4.65	6.65	8.65	9.73	10.65	12.10	16.4	38.9	48.6	59.3
土被	0.37	0.39	0.41	0.43	0.48	0.51	0.57	0.57	0.56	0.54	0.87	1.18	1.64	1.74
施工種別	—						開削工法(昼間施工)			—				
矢板工種別	—						+ 軽量鋼矢板1型1段梁平均長2.0m			—				
基礎工種別	—						改良土基礎			—				
埋戻工種別	—						全面改良土埋戻し			—				
覆工種別	—						—			—				
舗装復旧種別	Co舗装(Co t=10cm、RC-40 t=15cm)						As舗装(As t=5cm、RC-40 t=15cm)			—				
側溝種別	—						—			—				
管種別	—						—			—				
取付管理員種別	—						—			—				
交通整理員	2人/日						—			4人/日				

使用水準点(年月日)

標石番号 既設 第1種人孔

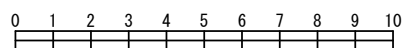
金沢区富岡西一丁目39番地先

標高(M) 62.940

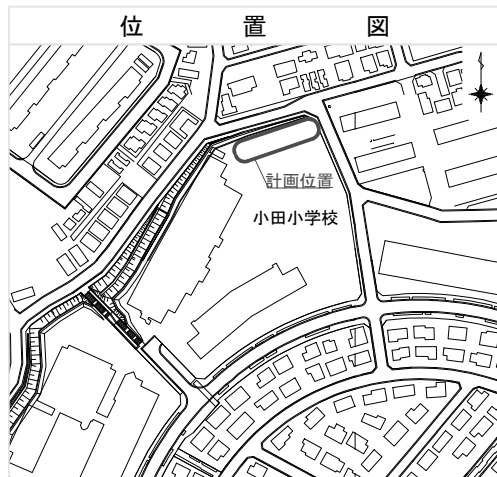
令和2年度設計図（排除方式 分流）

図名	縦断図（小田小学校）		
工事内容	災害時下水道直結式仮設トイレ用下水道管整備工事（その261）		
施工場所	金沢区富岡西一丁目69番1号		
縮尺	図示	図番	3/4
号線番号	11 12 13 14		
3形図番号			

横浜市環境創造局



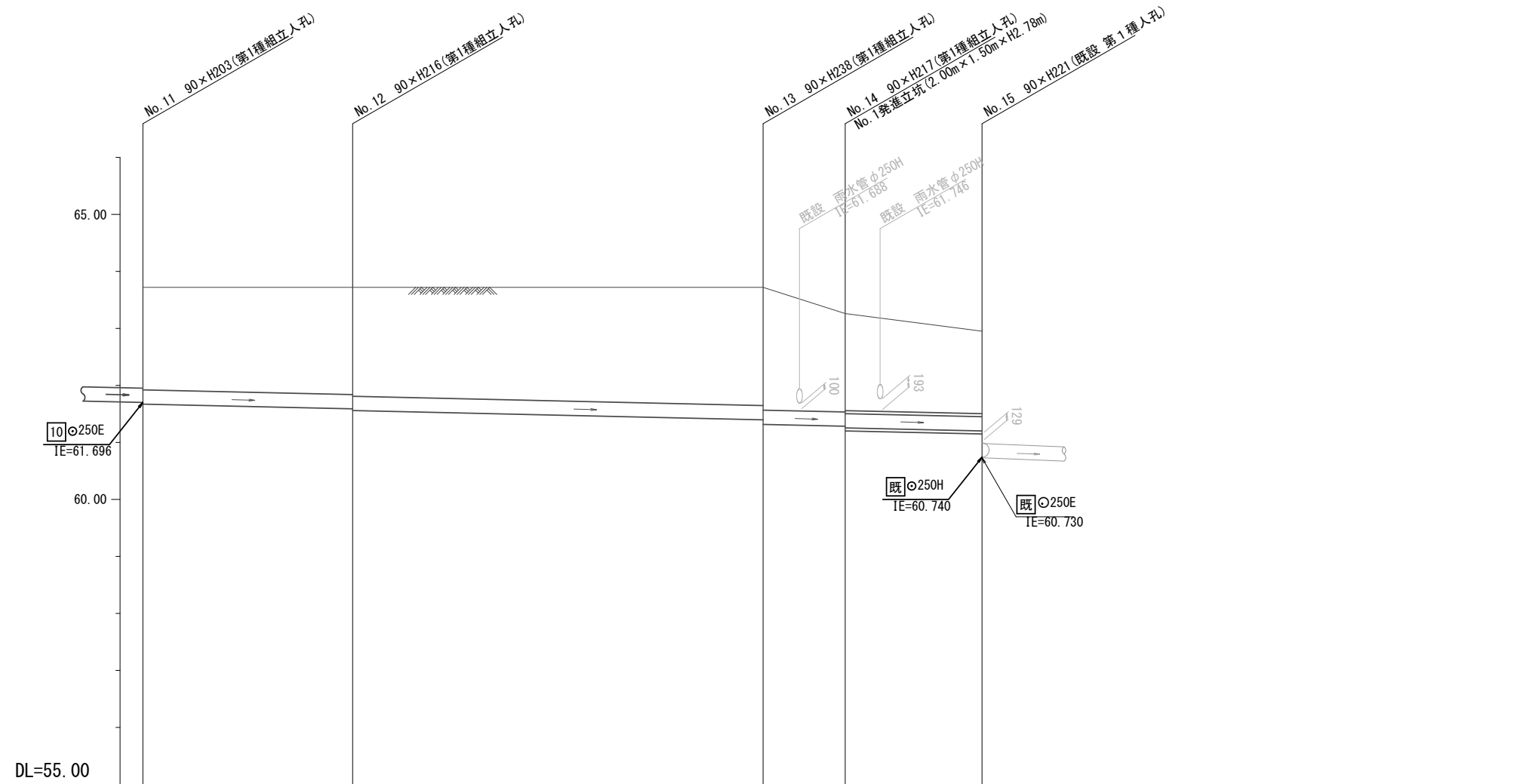
竣工図



縦断図 (2/2)

縦1/100、横1/250

【小田小学校】



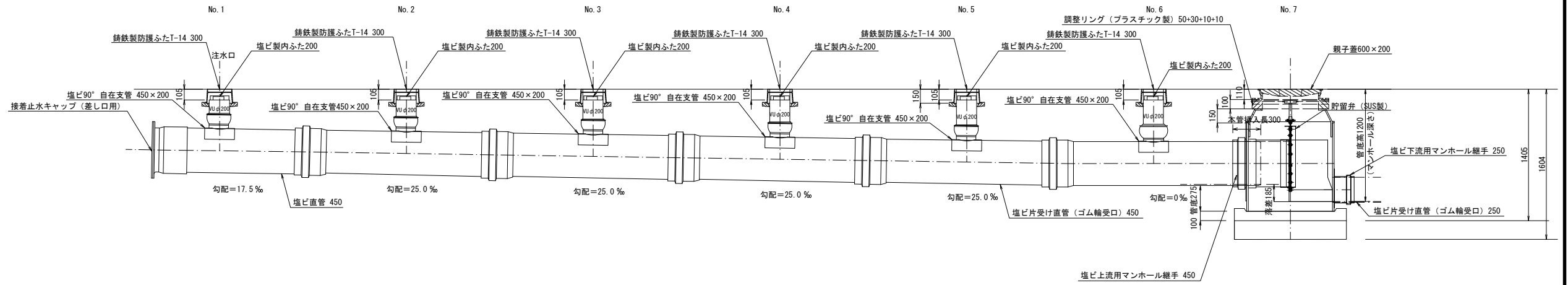
号線番号	11	12	13	14	
管径		○250VU			
勾配		9.1			
号線間距離	9.4	17.6	4.1	6.1	
人孔間距離	9.4	17.6	4.1	6.1	
流速		1.494			
流下量		0.073			
流出量		0.001			
現在地盤高	63.70	63.71	63.69	63.41	62.94
H		0.108			
管底高	61.666	61.388	61.388	61.271	61.185
追加距離	59.3	68.7	86.3	90.4	96.5
土被	1.77	1.87	2.12	1.81	1.49
施工種別	開削工法(昼間施工)				① 小口径推進工法(鋼製鞘管工法ボーリング式-重ケーシング方式)(昼間施工)
矢板工種別	軽量鋼矢板1型1段梁平均長2.5m	軽量鋼矢板1型1段梁平均長3.0m			② 発進立坑部(2.0m×1.5m): 軽量鋼矢板2型1段梁平均長3.5m
基礎工種別	改良土基礎				
埋戻工種別	全面改良土埋戻し				
覆工種別					
舗装復旧種別	As舗装(As t=5cm、RM-40 t=20cm)				
側溝種別					
管種別	硬質塩化ビニル管		硬質塩化ビニル管(VU)・鋼製さや管		
取付管理員種別					
交通整理員	4人/日				

使用水準点 (年月日)

標石番号	既設 第1種人孔
金沢区富岡西一丁目39番地先	
標高(M)	62.940

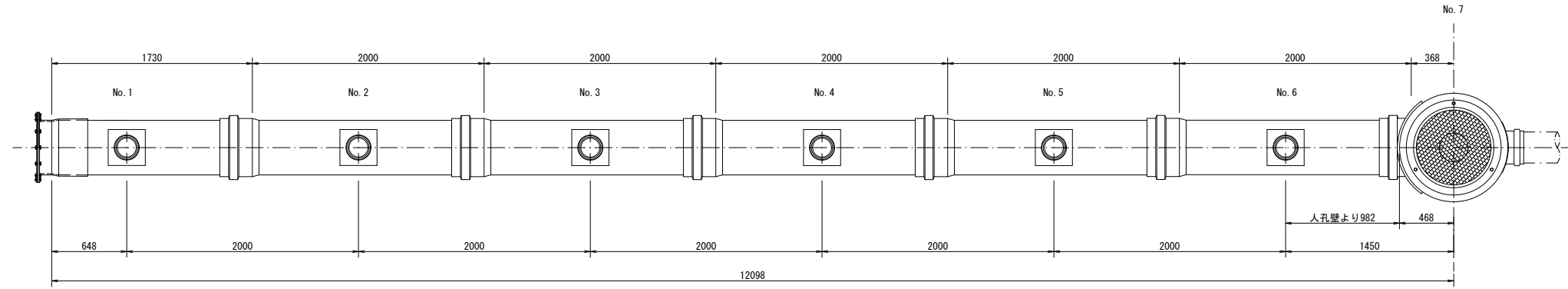
図名	構造図(小田小学校)		
工事件名	災害時下水道結式仮設トイレ用下水道管整備工事(その261)		
施工場所	金沢区富岡西一丁目69番1号		
縮尺	1/50	図番	4/4
号線番号			
地形図番号			
横浜市環境創造局			

縦断図



竣工図

平面図



看板設置図(参考図) S=1/50

※ 使用する部材については図面表記と同等品とする。

正面図

背面図

側面図

