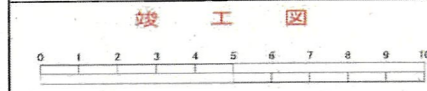


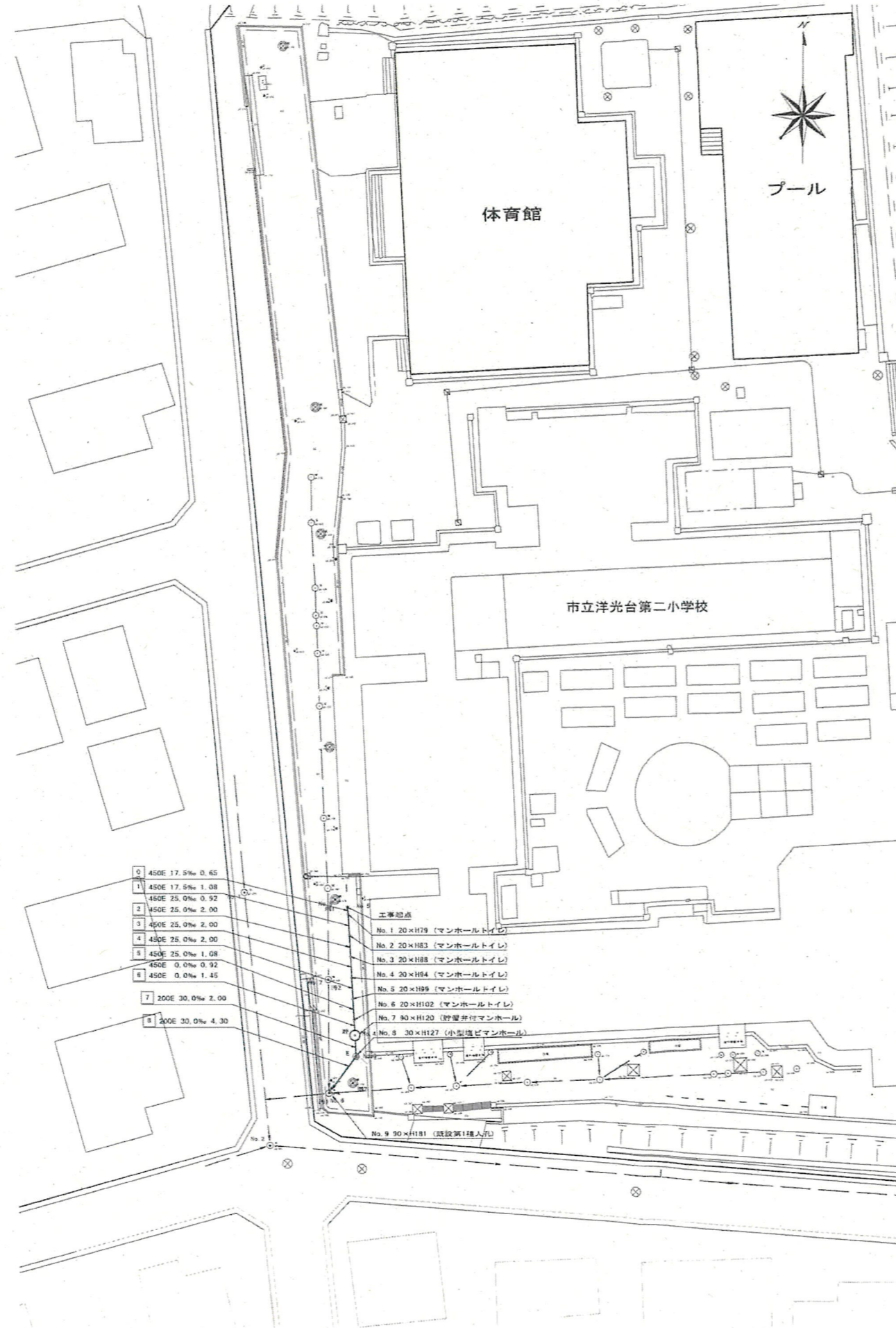
図名	平面縦断図
工事種別	災害時下水道結式仮設トイレ下水道管整備工事 (その203)
施工場所	磯子区洋光台四丁目15番1号
縮尺	図示 縮尺 1/1
路線番号	0 1 2 3 4 5 6 7 8
株式会社 春峰園	



平面図 縮尺 1 : 250

縦断図 縮尺 縦=1:100 横=1:250

【洋光台第二小学校】



凡 例	
	新設管渠及び柵(マンホールトイレ)
	新設管渠及び貯留弁付マンホール
	新設管渠及び新設第1種相立人孔
	既設汚水管渠及び柵・人孔
	既設雨水管渠及び柵・人孔

使用水準点 (平成 年 月 日)	
標石番号	既設第1種人孔
磯子区洋光台四丁目15-1	
標高(M)	46.98

- 工事地点
- No. 1 20×H79 (マンホールトイレ)
  - No. 2 20×H83 (マンホールトイレ)
  - No. 3 20×H88 (マンホールトイレ)
  - No. 4 20×H94 (マンホールトイレ)
  - No. 5 20×H99 (マンホールトイレ)
  - No. 6 20×H102 (マンホールトイレ)
  - No. 7 90×H120 (貯留弁付マンホール)
  - No. 8 30×H127 (小型埋込マンホール)
  - No. 9 90×H181 (既設第1種人孔)

- No. 工事地点 (注水口)
- No. 1 20×H79 (マンホールトイレ)
  - No. 2 20×H83 (マンホールトイレ)
  - No. 3 20×H88 (マンホールトイレ)
  - No. 4 20×H94 (マンホールトイレ)
  - No. 5 20×H99 (マンホールトイレ)
  - No. 6 20×H102 (マンホールトイレ)
  - No. 7 90×H120 (貯留弁付マンホール)
  - No. 8 30×H127 (小型埋込マンホール)
  - No. 9 90×H181 (既設第1種人孔)

路線番号	0	1	2	3	4	5	6	7	8
管径		φ450E				φ200E			
勾配	17.5	25.0				0.0			
号線間距離	2.00	2.00	2.00	2.00	1.96	4.35			
人孔間距離	1.08	2.00	2.00	0.92	1.96	4.35			
流速	3.083	3.685	0.000	2.351					
流量	0.480	0.586	0.000	0.074					
流出量	0.001								
現在地盤高	46.65	46.65	46.65	46.65	46.66	46.66	46.66	46.66	46.67
H	45.875	45.875	45.875	45.875	45.722	45.722	45.722	45.722	45.271
管底高	0.00	0.65	1.73	2.65	4.65	4.66	4.66	4.66	4.67
追加距離	0.32	0.35	0.37	0.42	0.48	0.53	0.55	0.55	1.06
土 坡	0.32	0.35	0.37	0.42	0.48	0.53	0.55	0.55	1.18
施工種別	開閉工法								
矢張工種別	改良土基礎								
基礎工種別	改良土埋戻し								
埋戻工種別	As鋼管 (As t=5cm, RM-40 t=10cm)								
覆工種別	硬質塩化ビニル管								
鋼管復旧種別									
側溝種別									
管種別									
取付管理種別	交通誘導員								
交通誘導員	1人/日								

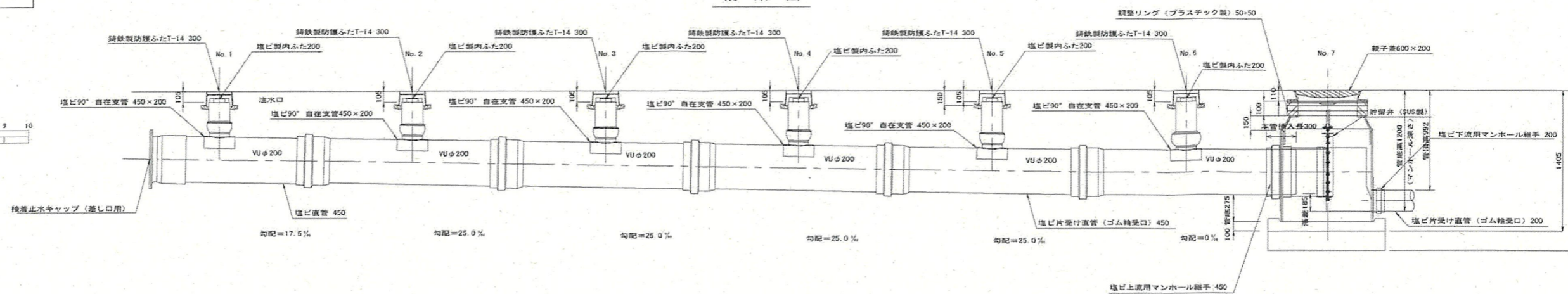
図名	(参考図) 仮設トイレ標準構造図ほか		
工事種別	災害時下水道直結式仮設トイレ用下水道管整備工事 (その203)		
施工場所	種子区洋光台四丁目15番1号		
縮尺	図示	図番	(参) 1/2
号機番号	株式会社 春峰園		

(参考図)

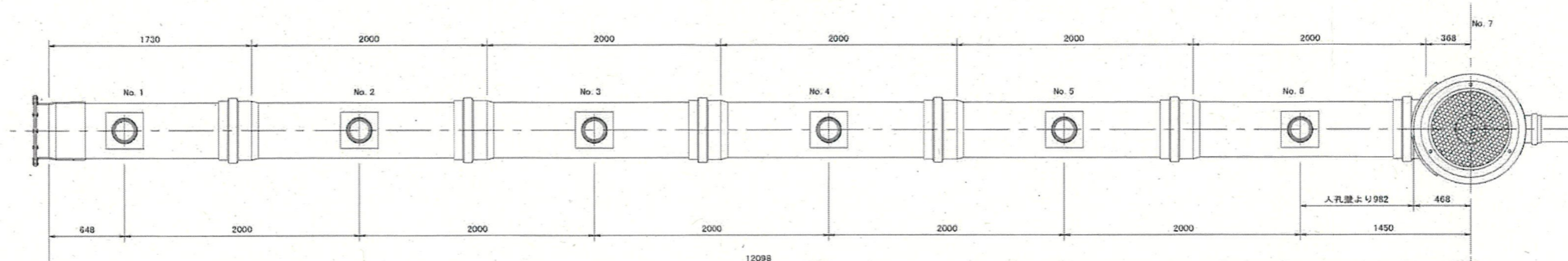
【洋光台第二小学校】

仮設トイレ標準構造図 縮尺 1 : 25

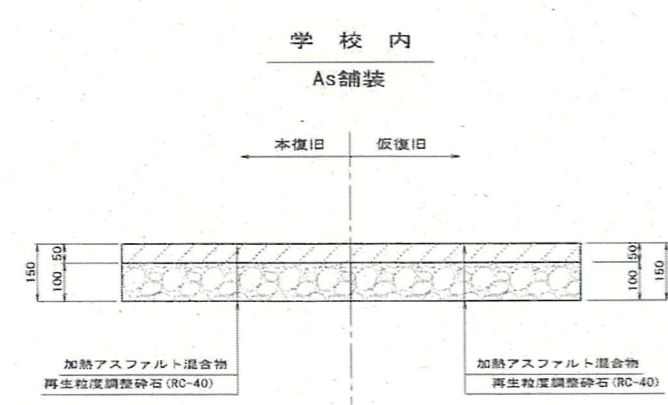
縦断図



平面図



舗装構成図 縮尺 1 : 10



看板設置図

