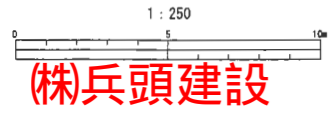


平成 24 年度設計図 ( 排除方式 合流 )
図名 平面図
工事件名 震災時仮設トイレ用排水設備設置工事 ( その 16 )
施工場所 磯子区杉田一丁目 8 番 1 号ほか 1 か所
縮尺 1 : 250 図番 3 4
号線番号
地形図番号

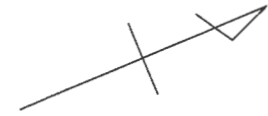
横浜市環境創造局

平面図 縮尺 1:250  
(森東小学校)

完成図



(株)兵頭建設

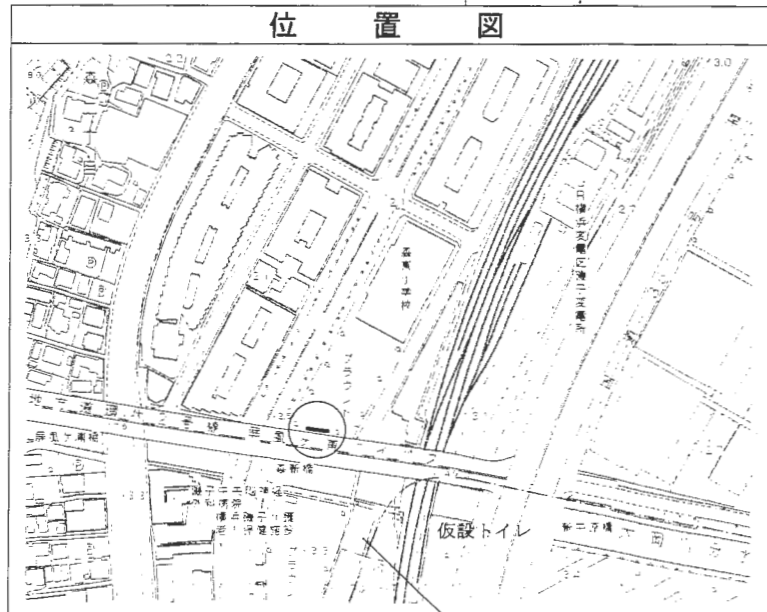


凡 例

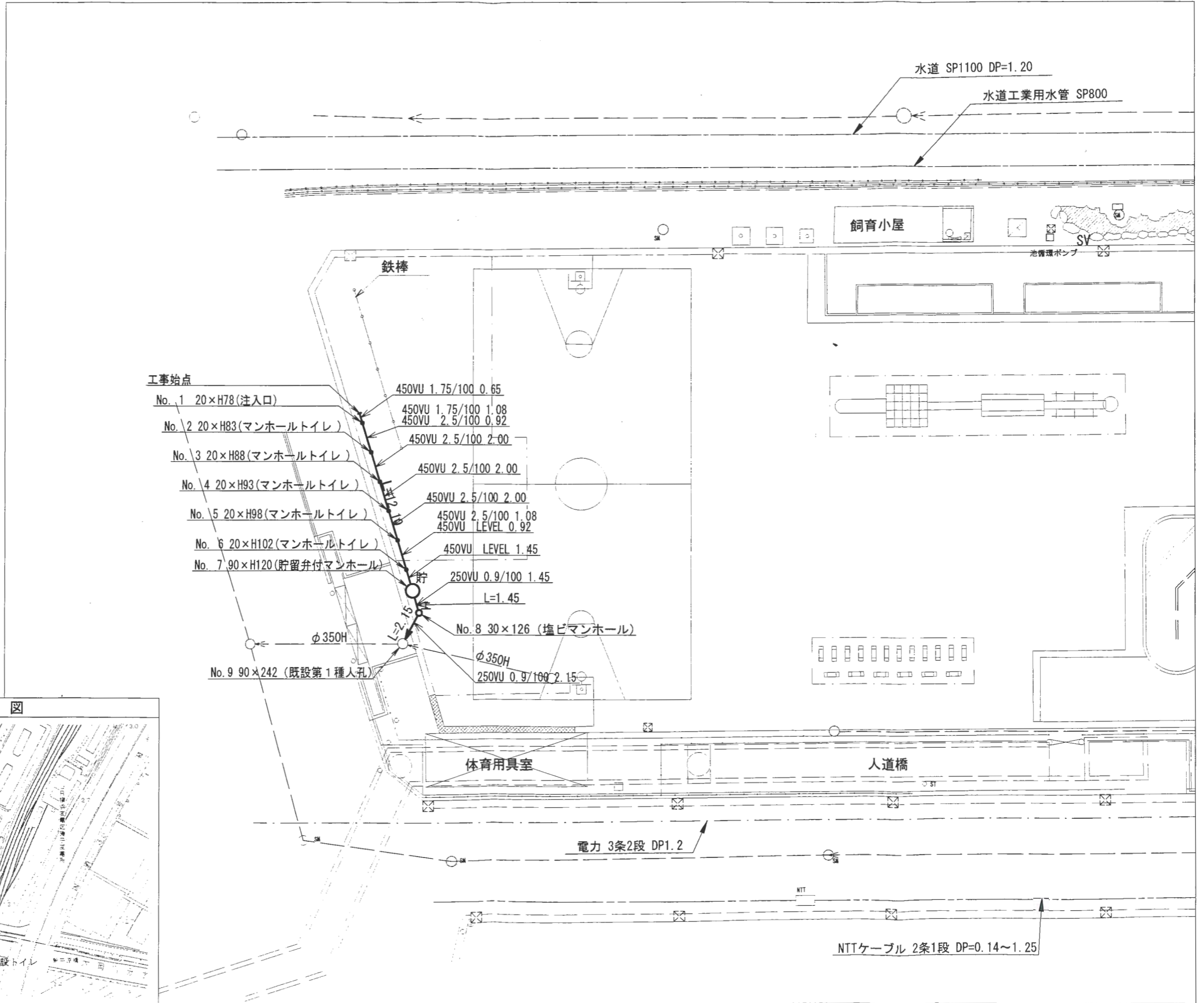
記号	名称
—○→	新設管渠及びびます
—○貯→	新設管渠及び貯留弁付マンホール
—○工→	新設管渠及び塩ビマンホール
—○→	既設合流管渠及び既設第 1 種人孔

工事始点

- No. 1 20×H78 ( 注入口 ) 450VU 1.75/100 0.65
- No. 2 20×H83 ( マンホールトイレ ) 450VU 1.75/100 1.08  
450VU 2.5/100 0.92
- No. 3 20×H88 ( マンホールトイレ ) 450VU 2.5/100 2.00
- No. 4 20×H93 ( マンホールトイレ ) 450VU 2.5/100 2.00
- No. 5 20×H98 ( マンホールトイレ ) 450VU 2.5/100 2.00
- No. 6 20×H102 ( マンホールトイレ ) 450VU 2.5/100 1.08  
450VU LEVEL 0.92
- No. 7 90×H120 ( 貯留弁付マンホール ) 450VU LEVEL 1.45
- 貯 250VU 0.9/100 1.45  
L=1.45
- No. 8 30×126 ( 塩ビマンホール )
- φ350H 250VU 0.9/100 2.15
- No. 9 90×242 ( 既設第 1 種人孔 )



位置図

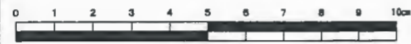


平成24年度設計図 (排除方式 合流)			
図名	縦断図・内副管構造図		
工事件名	東京神奈川排水局排水設備工事 (その10)		
施工場所	磯子区森1丁目森東小学校付近		
縮尺	図示	図書	4/4
路線番号	①~⑧		
地籍図番号			
横浜市環境創造局			

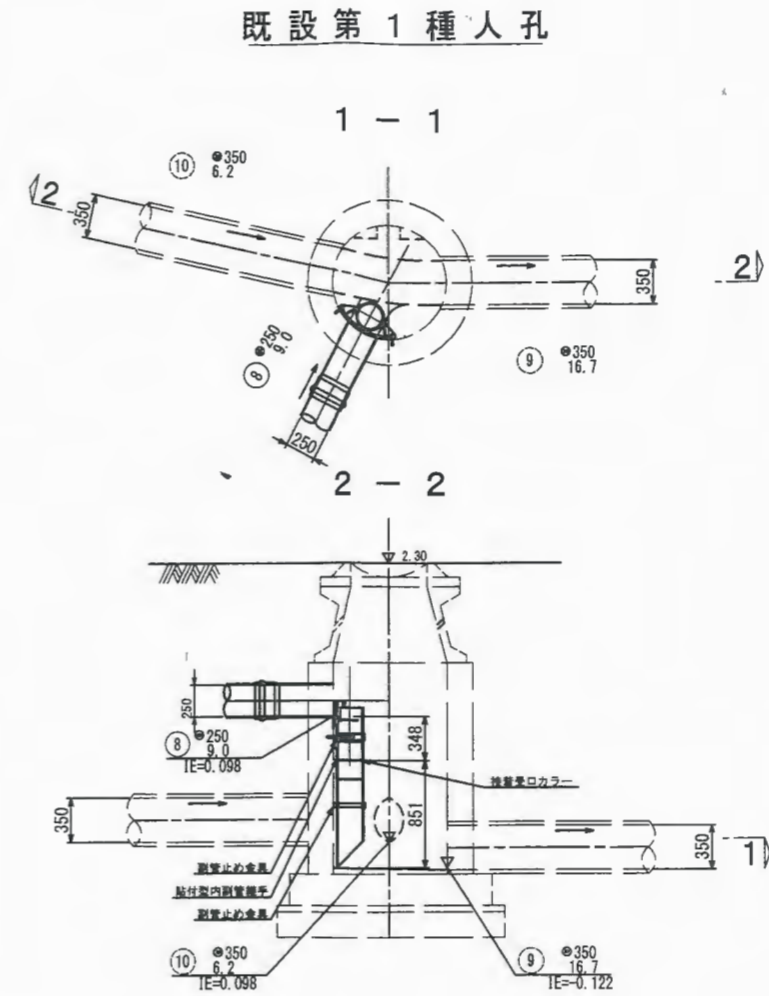
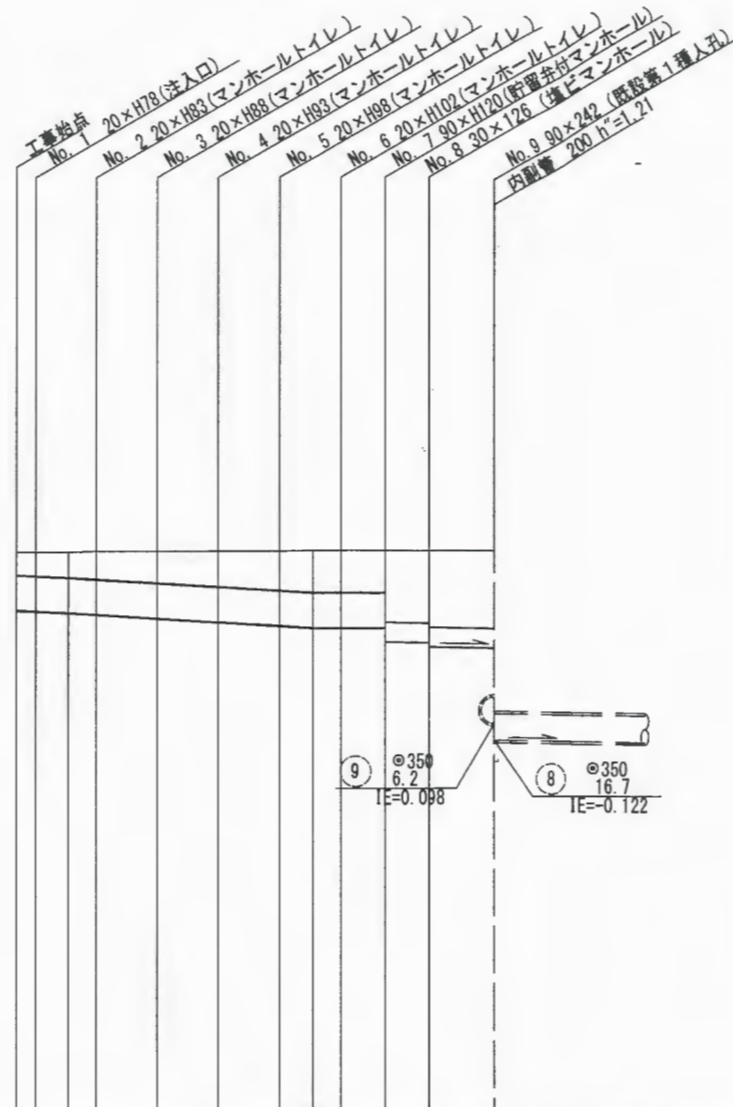
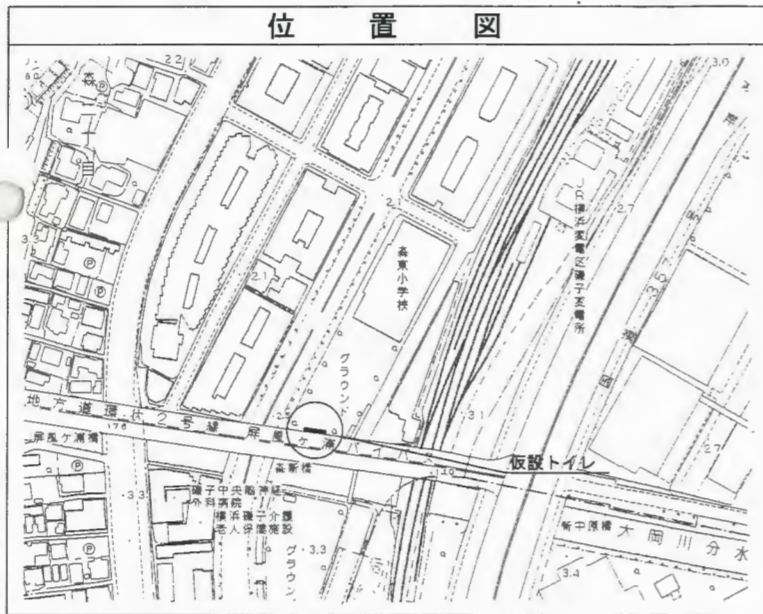
縦断 図 V=1/100  
H=1/250  
(森東小学校)

内副管構造図 S=1:60

完成図



(株)兵頭建設



DL=-5.00m

路線番号	①	②	③	④	⑤	⑥	⑦	⑧					
管径	φ450				φ250								
勾配	1.75/100	2.5/100			LEVEL 0.9/100								
号線間距離	0.65	2.00	2.00	2.00	2.00	1.45	1.45	2.15					
人孔間距離	0.65	1.08	2.00	2.00	2.00	1.08	1.45	1.45	2.15				
流速	3.083	3.685			0.000		1.494						
流下量	0.490	0.586			0.000		0.073						
流出量	0.001												
現在地盤高	2.28	2.28	2.27	2.27	2.27	2.28	2.28	2.28	2.27	2.28			
H	110								108				
管底高	1.56	1.54	1.52	1.47	1.42	1.26	1.26	1.26	1.26	1.26			
追加距離	0.22	0.66	1.73	2.05	4.05	6.65	8.65	9.73	10.65	12.00	13.56	15.70	
土質	0.20	0.21	0.22	0.28	0.41	0.48	0.51	0.58	0.55	0.58	0.84	1.01	0.84
施工種別	開削工法 (掘削施工)												
土質改良種別	改良土基礎												
基礎工種別	全面改良土埋戻し												
管工種別	ラバー舗装 (As t=5cm R=40 t=15cm)												
舗装工種別	舗装改良土埋戻し												
管種別	硬質塩化ビニル管												
取付管種別	1人/日												

①: LPI値1種標準平均値 = 2.0m L=1.5m

使用水準点 (H24年1月 日)

標石番号	既設 第5種人孔蓋
磯子区森1丁目森東小学校付近	
標高 (M)	201

