

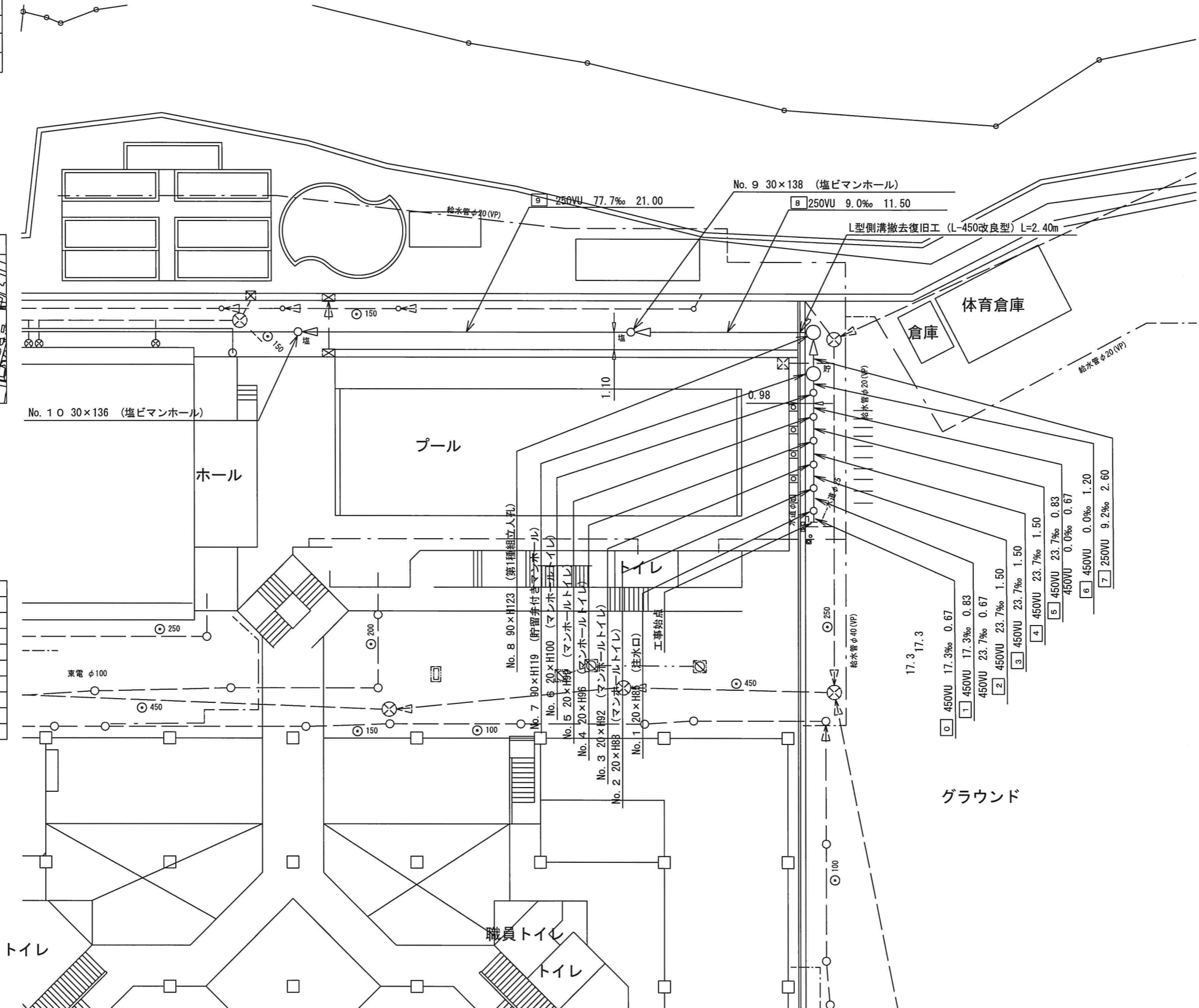
令和3年度設計図(排除方式 分流)	
図名	平面図(1)
工事名	災害時下水道結成仮設トイレ用 下水道管整備工事(その317)
施工場所	旭区中尾一丁目8番1号
縮尺	1/250
登録番号	0 - 9
地形図番号	
横浜市環境創造局	

平面図(1) S=1/250

【中尾小学校】



竣工図



凡	例
●	新設管きよ及びます(マンホールトイレ)
○	新設管きよ及び小型塩ビマンホール
●	新設管きよ及び第1種組立人孔
●	新設管きよ及び貯留弁付きマンホール
○	既設汚水管きよ及びます・人孔
○	既設雨水管きよ及びます・人孔
○	既設分流汚水管きよ及び既設人孔
○	既設分流雨水管きよ及び既設人孔

令和3年度設計図(排除方式 分流)			
図名	平面図(2)		
工事件名	災害時下水道給水設備トイレ用 下水道管整備工事(その317)		
施工場所	旭区中尾一丁目8番1号		
縮尺	1/250	図番	2/7
号線番号	10	-	13
地形図番号			
横浜市環境創造局			

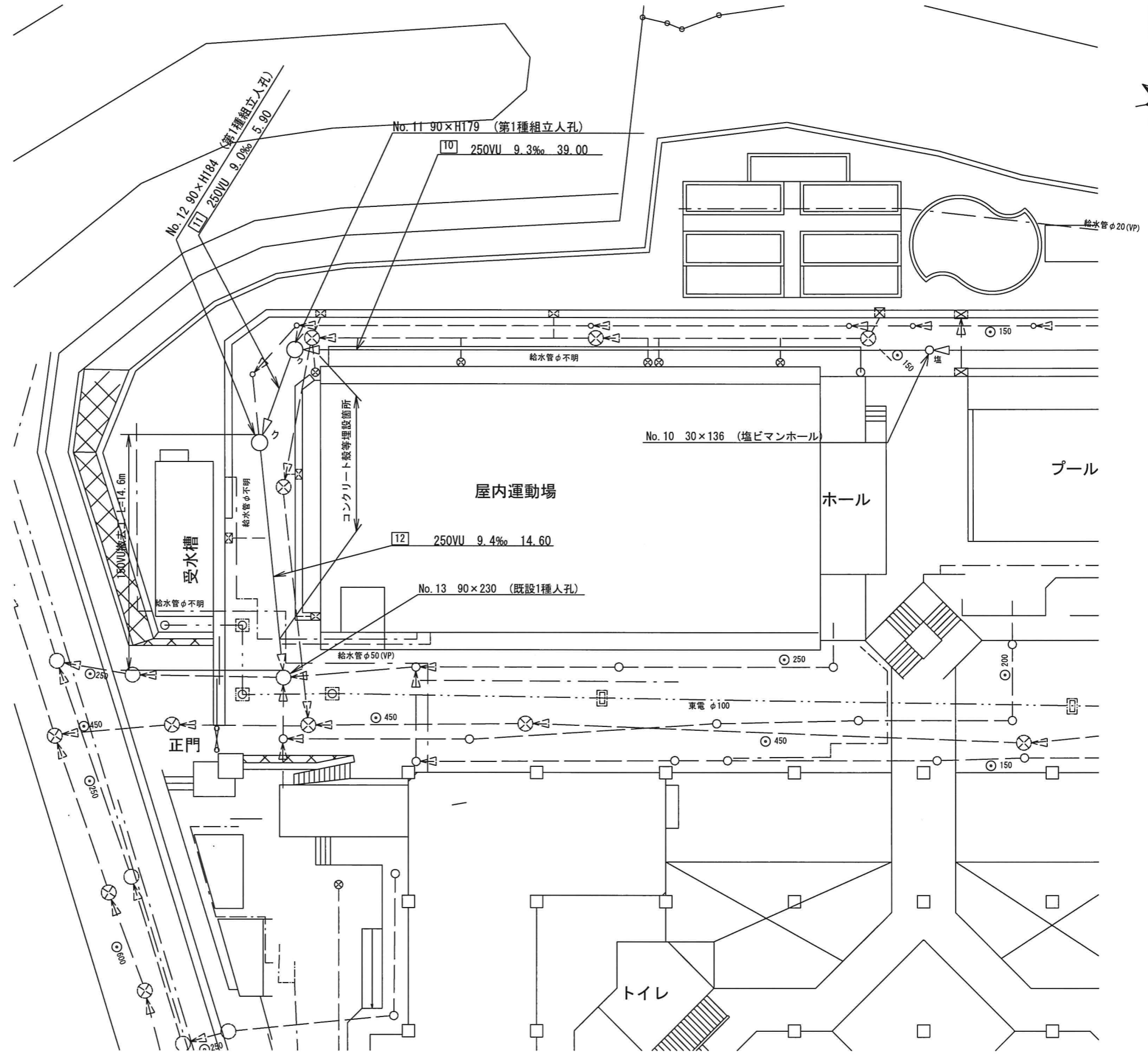
平面図(2) S=1/250

【中尾小学校】

竣工図



凡 例	
●→	新設管きよ及びます(マンホールトイレ)
●→	新設管きよ及び小型塩ビマンホール
●→	新設管きよ及び第1種組立人孔
●→	新設管きよ及び貯留弁付きマンホール
○→	既設汚水管きよ及びます・人孔
○→	既設雨水管きよ及びます・人孔
○→	既設分流汚水管きよ及び既設人孔
○→	既設分流雨水管きよ及び既設人孔



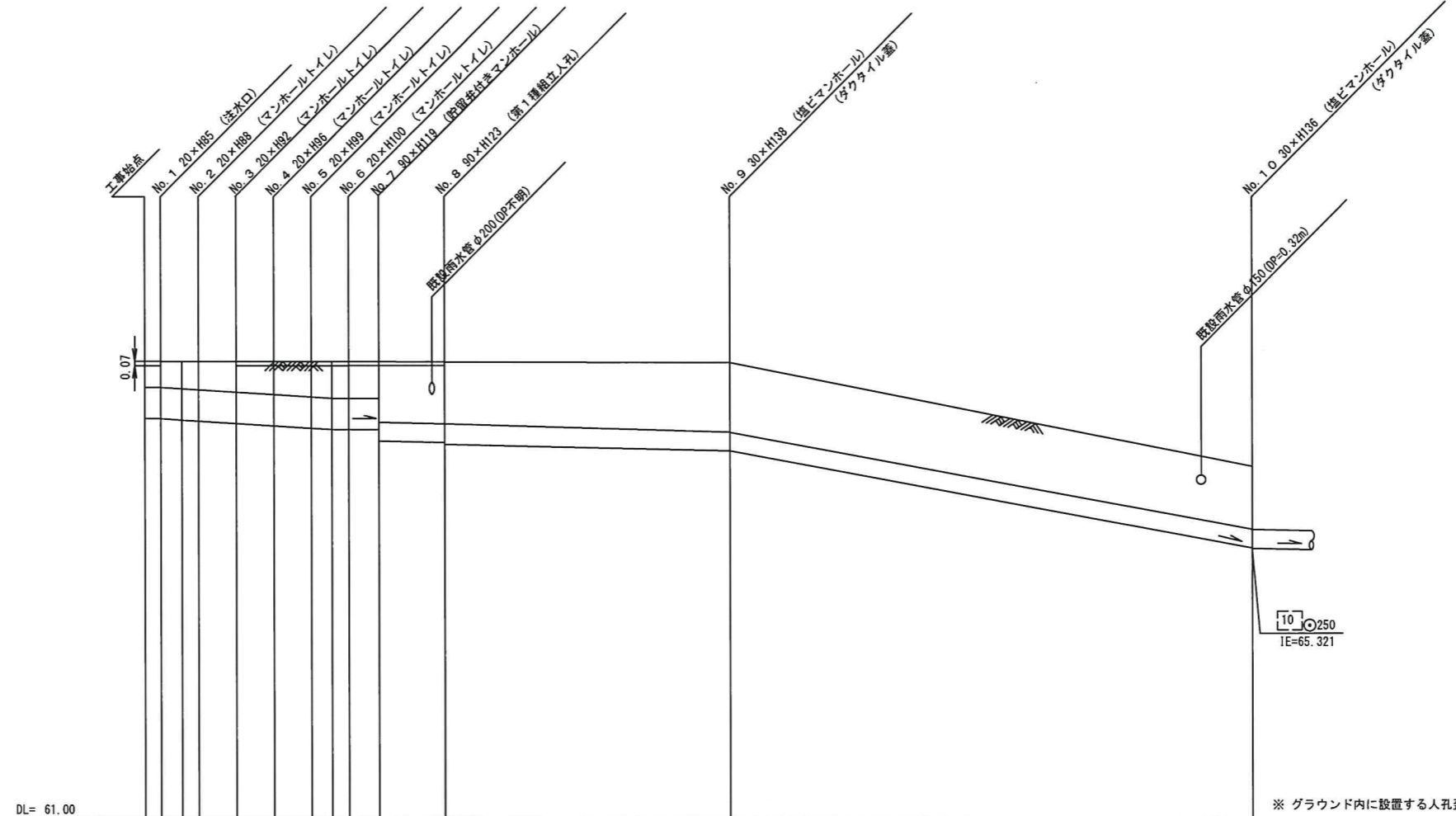
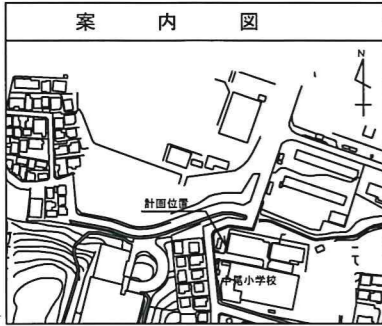


令和3年度設計図(排除方式 分流)	
図名	縦断図(1)
工事件名	災害時下水道結式仮設トイレ用 下水道管整備工事(その他)
施工場所	地区中尾一丁目8番1号
縮尺	図示 3/7
路線番号	0 ~ 9
地籍図番号	
横浜市環境創造局	

縦断図(1) 縦 1/100, 横 1/250

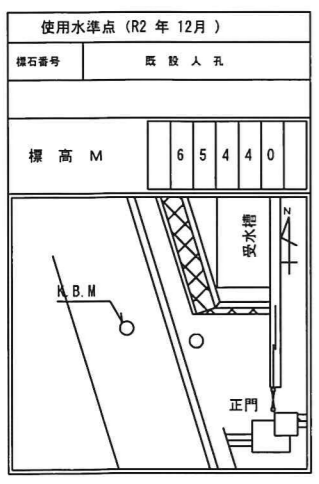
【中尾小学校】

竣工図



路線番号	0	1	2	3	4	5	6	7	8	9	
管径	φ450VU							φ250VU			
勾配	17.3	23.7			0.0	9.2	9.0		77.70		
号線間距離	0.67	1.50	1.50	1.50	1.50	1.50	1.20	2.60	11.50	21.00	
人孔間距離	0.67	0.83	1.50	1.50	1.50	0.83	1.20	2.60	11.50	21.00	
流速	3.083	3.685			0.000		1.494		4.370		
流下量	0.490	0.586			0.000		0.073		0.215		
流出量	0.001										
現在地盤高	68.36	68.36	68.36	68.36	68.36	68.35	68.35	68.35	68.32	66.68	
H	0.113							0.108			
管底高	67.448	67.436	67.422	67.406	67.371	67.335	67.300	67.280	67.280	66.941	
追加距離	0.00	0.67	1.50	2.17	3.67	5.17	6.67	7.50	8.17	9.37	
土被	0.46	0.47	0.48	0.50	0.53	0.57	0.60	0.61	0.61	1.00	
施工種別	開削工法(昼間施工)										
矢板工種別	①			②		—					
基礎工種別	改良土基礎										
埋戻工種別	全面改良土埋戻し										
覆工種別	—										
舗装復旧種別	砕石スクリーニング舗装(t=4cm)					AS舗装(AS t=5cm RC-40 t=15cm)					
側溝種別	—										
管種別	硬質塩化ビニル管(VU)										
取付管理員	—										
交通整理員	2人/日										

※ グラウンド内に設置する人孔蓋は7cm埋めること。



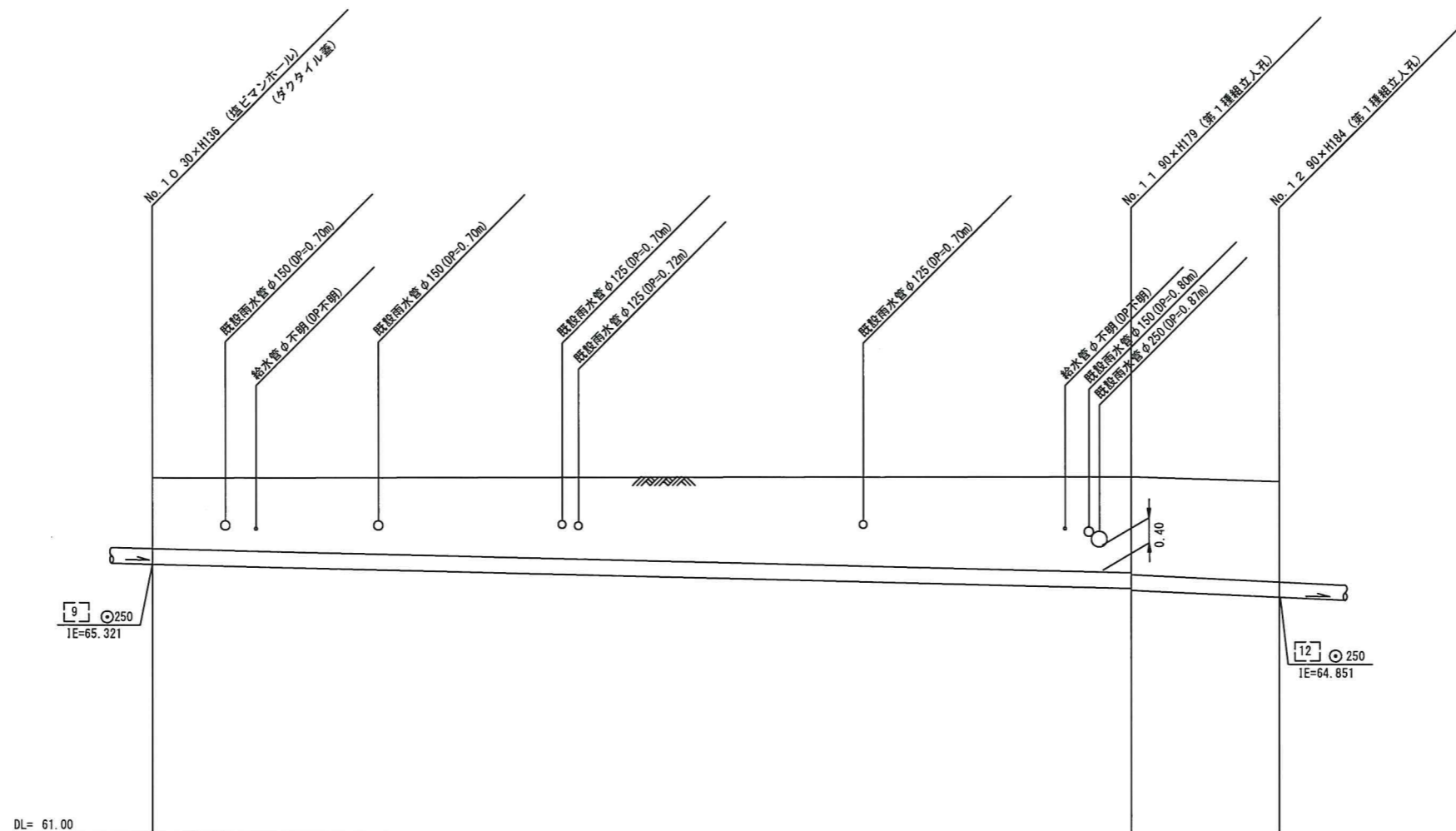
①: 軽量鋼矢板 I 型 1 段梁 平均長 1.5m  
②: 軽量鋼矢板 I 型 1 段梁 平均長 2.0m

令和3年度設計図(排除方式 分流)	
図名	縦断図(2)
工事種名	災害時下水道轉式板橋トイレ用 下水道管整備工事(その317)
施工場所	旭区中尾一丁目8番1号
縮尺	図示 4/7
号線番号	10 ~ 11
地形図番号	
横浜市環境創造局	

縦断図(2) 縦 1/100, 横 1/250

【中尾小学校】

竣工図

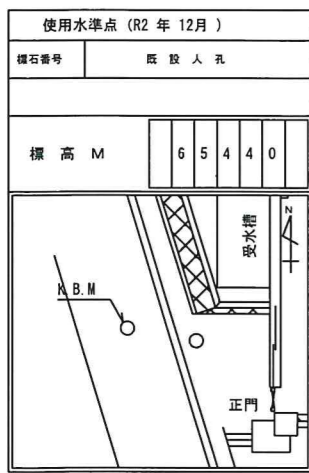


号線番号	10	11
管径	φ250VU	
勾配	9.3	9.0
号線間距離	39.00	5.90
人孔間距離	39.00	5.90
流速	1.494	
流下量	0.073	
流出量	0.001	

現在地盤高	66.68	66.73	66.65
H	0.108		
管底高	65.321	64.960 64.928	64.875
追加距離	44.47	83.47	89.37
土被	1.12	1.52 1.55	1.53

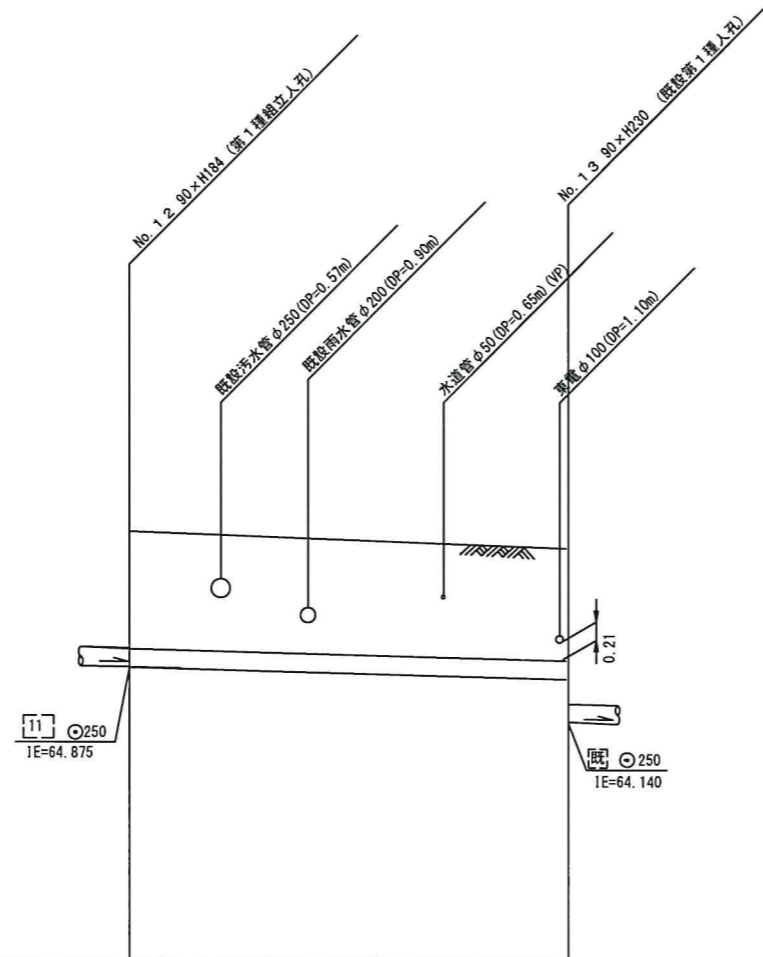
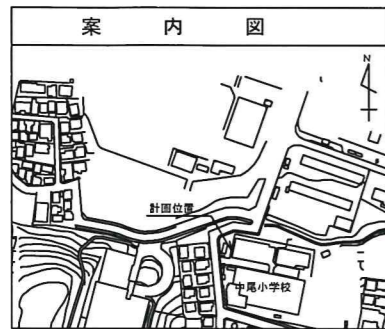
施工種別	開削工法(昼間施工)	
矢板工種別	軽量鋼矢板I型1段梁 平均長2.0m	①
基礎工種別	改良土基礎	
埋戻工種別	全面改良土埋戻し	
覆工種別	—	
舗装復旧種別	AS舗装(AS t=5cm RC-40 t=15cm)	
側溝種別	—	
管種別	硬質塩化ビニル管(VU)	
取付管理員種別	—	
交通整理員	2人/日	

①: 軽量鋼矢板I型1段梁 平均長2.5m



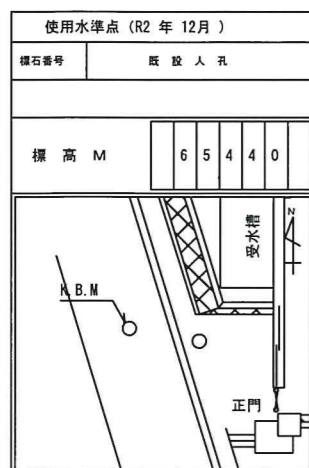
令和3年度設計図(排除方式 分流)			
図名	縦断図(3)		
工事名	災害時下水道結式仮設トイレ用 下水道管整備工事(その317)		
施工場所	旭区中尾一丁目8番1号		
縮尺	図示	5/7	
号線番号	12	~	13
地形図番号			
横浜市環境創造局			

竣工図



号線番号	12
管径	φ250VU
勾配	9.4
号線間距離	14.60
人孔間距離	
流速	1.494
流下量	0.073
流出量	0.001
現在地盤高	66.66
H	0.108
管底高	64.851
追加距離	89.37
土被	1.55
施工種別	開削工法(昼間施工)
矢板工種別	軽量鋼矢板I型1段梁 平均長2.5m
基礎工種別	改良土基礎
埋戻工種別	全面改良土埋戻し
覆工種別	
舗装復旧種別	As舗装(As t=5cm RC-40 t=15cm)
側溝種別	
管種別	硬質塩化ビニル管(VU)
取付管理員種別	
交通整理員	2人/日

管径	φ250VU
勾配	9.4
号線間距離	14.60
流速	1.494
流下量	0.073
流出量	0.001
現在地盤高	66.66
H	0.108
管底高	64.851
追加距離	89.37
土被	1.55
施工種別	開削工法(昼間施工)
矢板工種別	軽量鋼矢板I型1段梁 平均長2.5m
基礎工種別	改良土基礎
埋戻工種別	全面改良土埋戻し
覆工種別	
舗装復旧種別	As舗装(As t=5cm RC-40 t=15cm)
側溝種別	
管種別	硬質塩化ビニル管(VU)
取付管理員種別	
交通整理員	2人/日



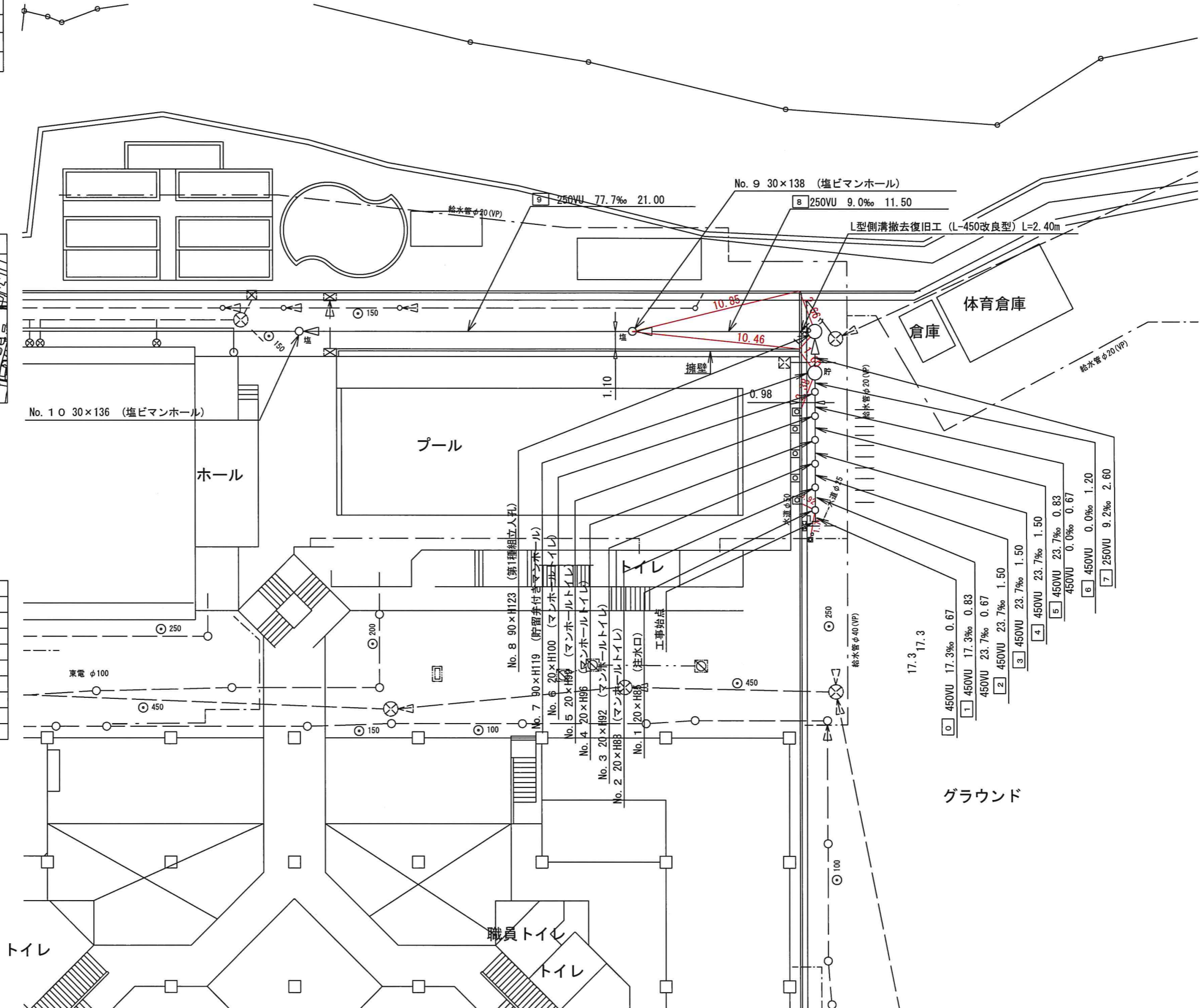
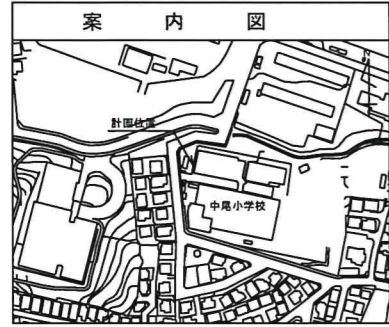


令和3年度設計図(排除方式 分流)	
図名	平面図(1)
工事種名	災害時下水道給排水設備トイレ用 下水道管整備工事(その317)
施工場所	地区中尾一丁目8番1号
縮尺	1/250
号線番号	0 ~ 9
地形図番号	
横浜市環境創造局	

オフセット図(1) S=1/250

【中尾小学校】

竣工図



凡 例	
記号	名称
	新設管きよ及びます(マンホールトイレ)
	新設管きよ及び小型塩ビマンホール
	新設管きよ及び第1種組立人孔
	新設管きよ及び貯留弁付きマンホール
	既設汚水管きよ及びます・人孔
	既設雨水管きよ及びます・人孔
	既設分流汚水管きよ及び既設人孔
	既設分流雨水管きよ及び既設人孔

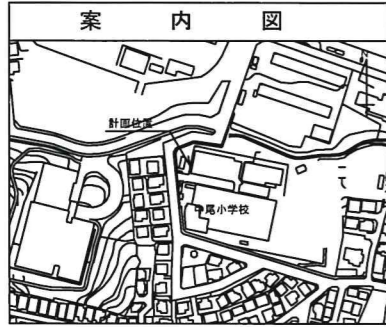


令和3年度設計図(排除方式 分流)	
図名	平面図(2)
工事件名	災害時下水直結式仮設トイレ用 下水道管整備工事(その317)
施工場所	旭区中尾一丁目8番1号
縮尺	1/250 図番 7/7
号線番号	10 - 13
地形図番号	
横浜市環境創造局	

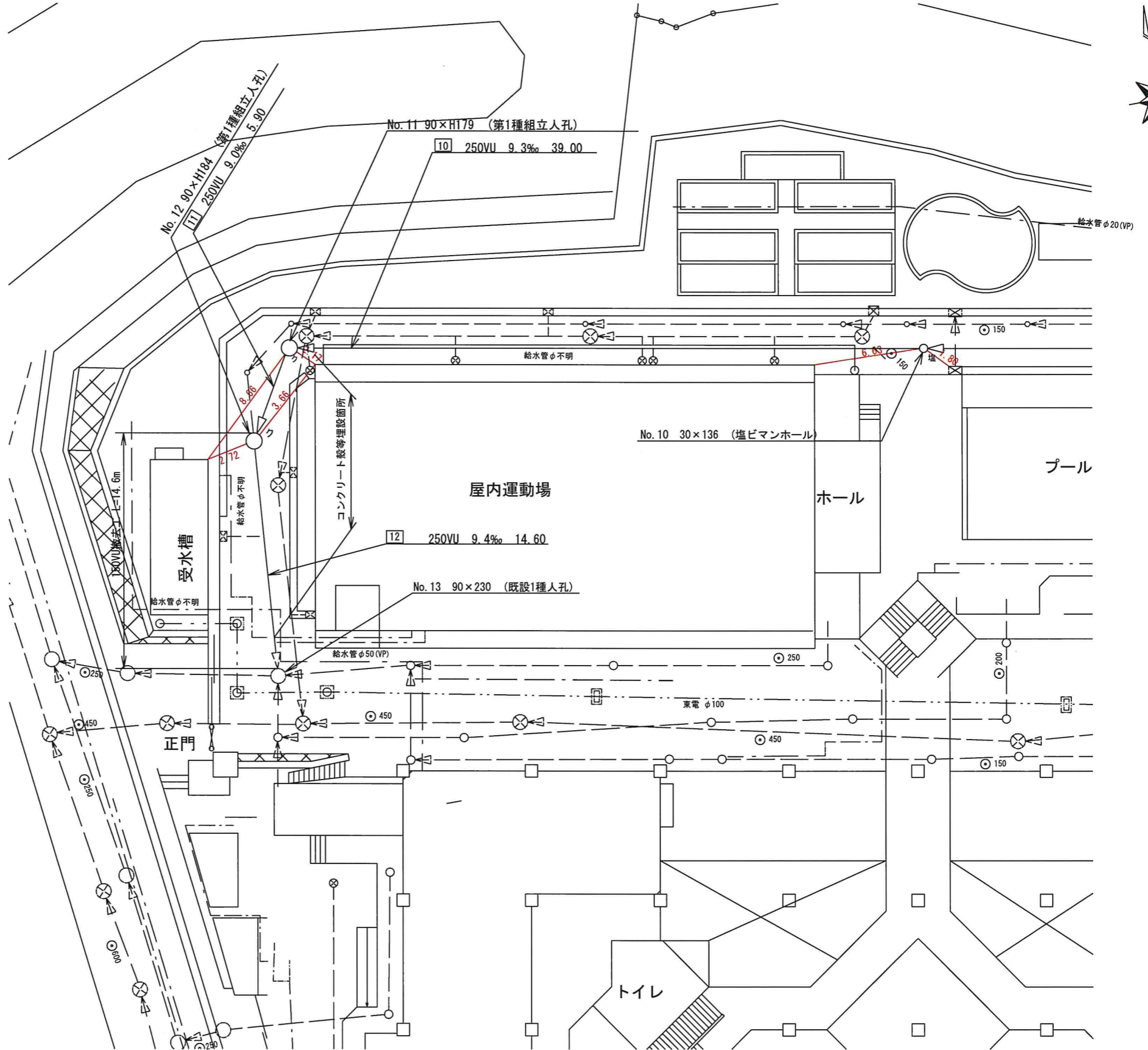
オフセット図(2) S=1/250

【中尾小学校】

竣工図



凡 例	
記号	名 称
	新設管きよびます(マンホールトイレ)
	新設管きよび小規模ビマンホール
	新設管きよび第1種組立人孔
	新設管きよび附留付きマンホール
	既設汚水管きよびます・人孔
	既設雨水管きよびます・人孔
	既設分流汚水管きよび及既設人孔
	既設分流雨水管きよび及既設人孔





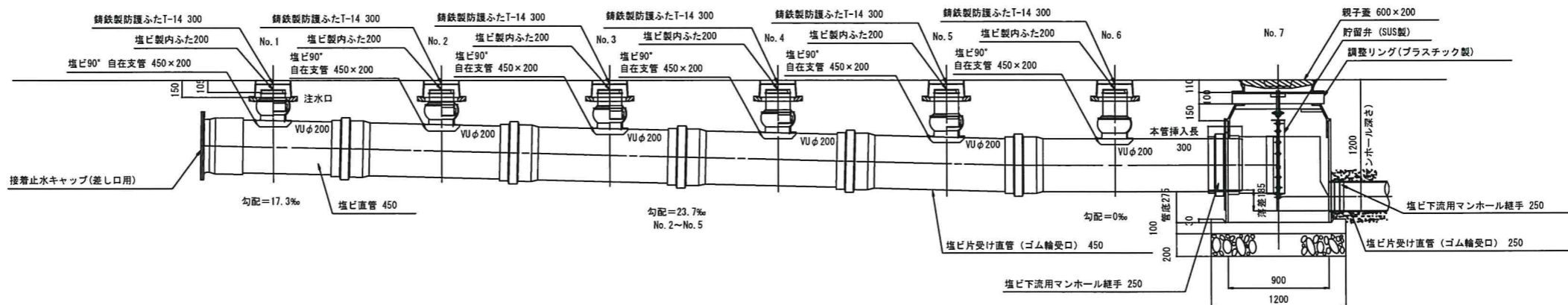
令和3年度設計図(排除方式 分 流)			
図 名	仮設トイレ標準構造図		
工事内容	災害時下水道結式仮設トイレ用 下水道管整備工事(その317)		
施工場所	旭区中尾一丁目6番1号		
縮 尺	1/50	図 番	参 1/1
号線番号			
地影図番号			
横浜市環境創造局			

# 仮設トイレ標準構造図

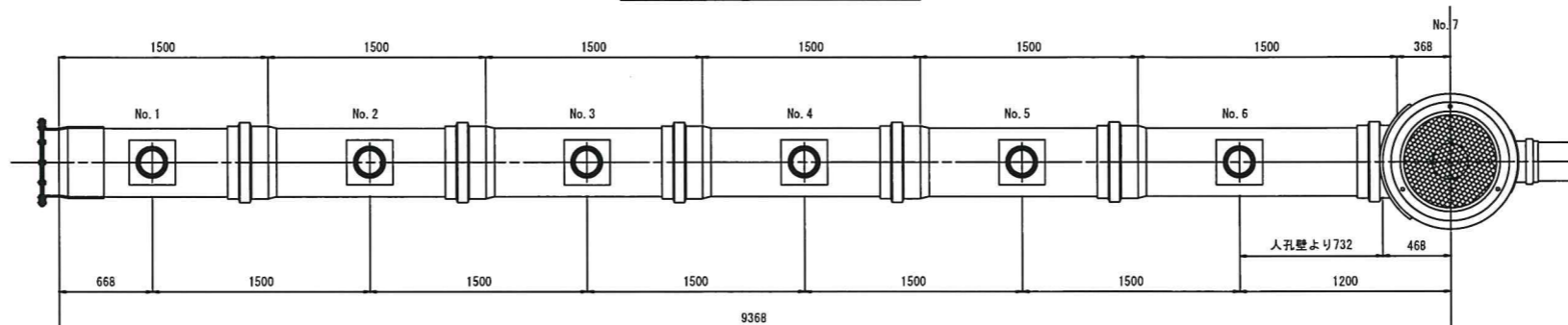
S=1/50

【中尾小学校】

## 縦断図



## 平面図



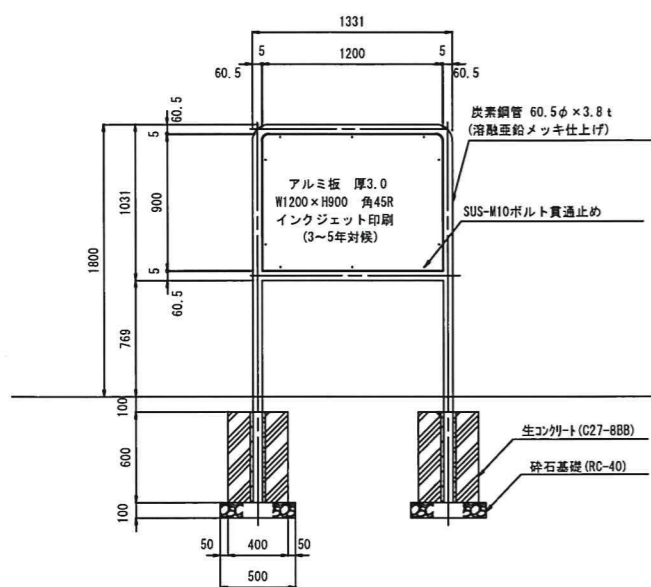
## 竣工図



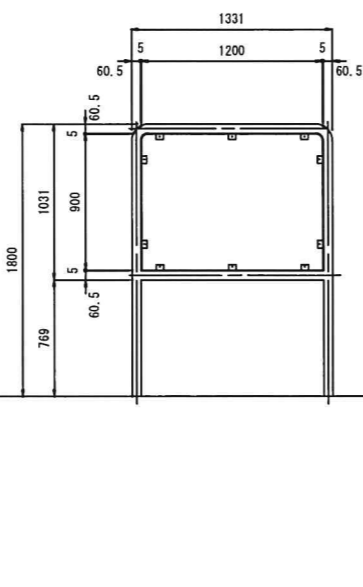
## 看板設置図(参考図) S=1/50

※ 使用する部材については図面表記と同等品とする。

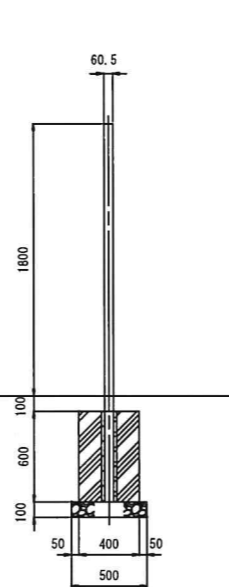
### 正面図



### 背面図



### 側面図



## ゴムマット施工(参考図) S=FREE

### マンホールトイレ

### 貯留弁付マンホール

