

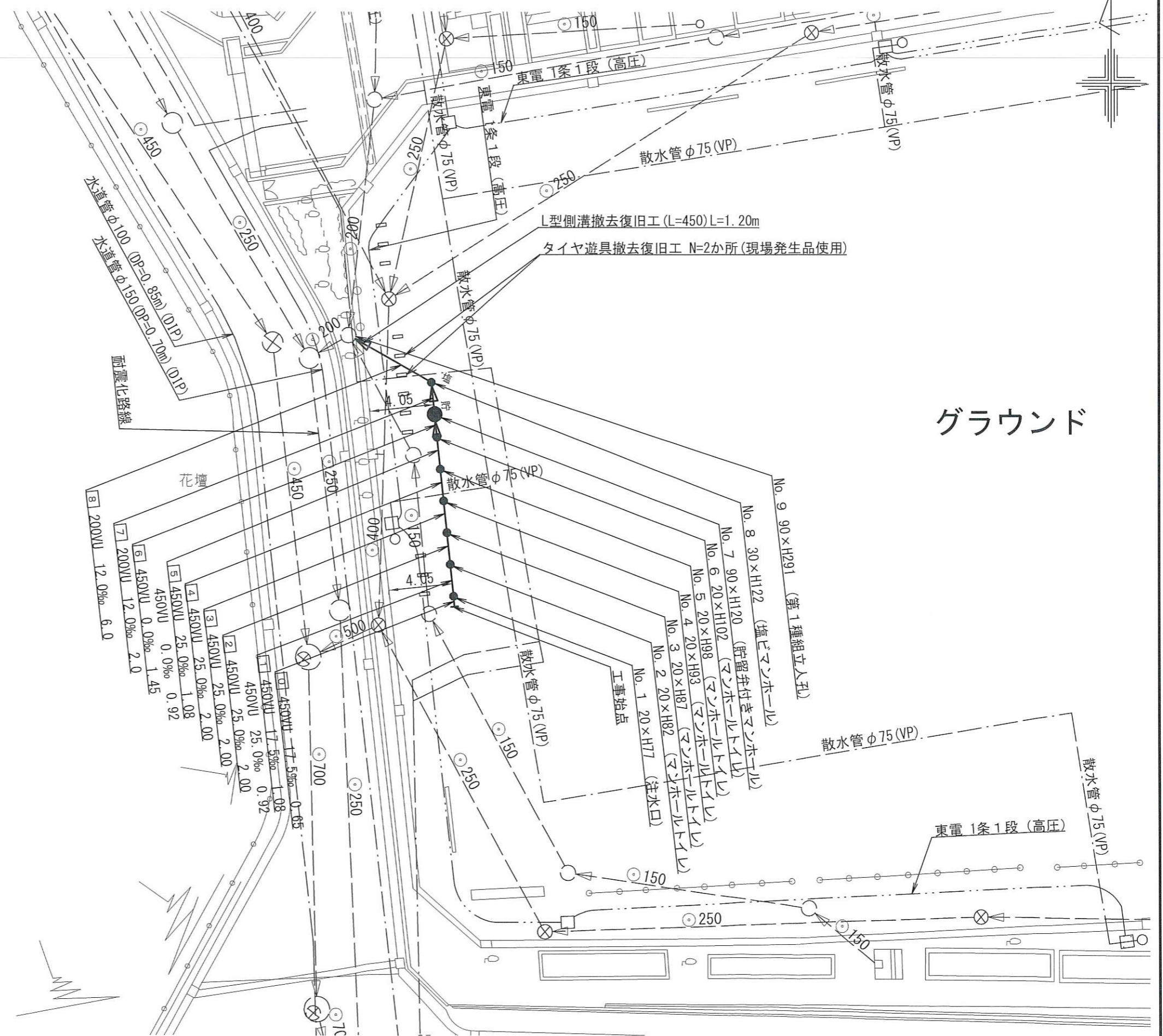
令和2年度設計図(排除方式 分流)	
図名	平面図
工事件名	災害時下水道特設仮設トイレ用 下水道管整備工事(その25B)
施工場所	旭区白根町3丁目33番地1
縮尺	1/250
号線番号	0 ~ 8
地形図番号	
横浜市環境創造局	

平面図 S=1/250

【不動丸小学校】

竣工図

〒241-0015 横浜市旭区小高町143
 東有エンジニアリング株式会社
 代表取締役 梅崎康史



L型側溝撤去復旧工(L=450)L=1.20m
 タイヤ遊具撤去復旧工 N=2か所(現場発生品使用)

グラウンド

記号	凡 例	名 称
●	新設管きよ及びます(マンホールトイレ)	
●	新設管きよ及び小型塩ビマンホール	
●	新設管きよ及び第1種組立人孔	
●	新設管きよ及び貯留弁付きマンホール	
○	既設汚水管きよ及びます・人孔	
○	既設雨水管きよ及びます・人孔	
○	既設分流汚水管きよ及び既設人孔	
○	既設分流雨水管きよ及び既設人孔	

令和2年度設計図(排除方式 分流)

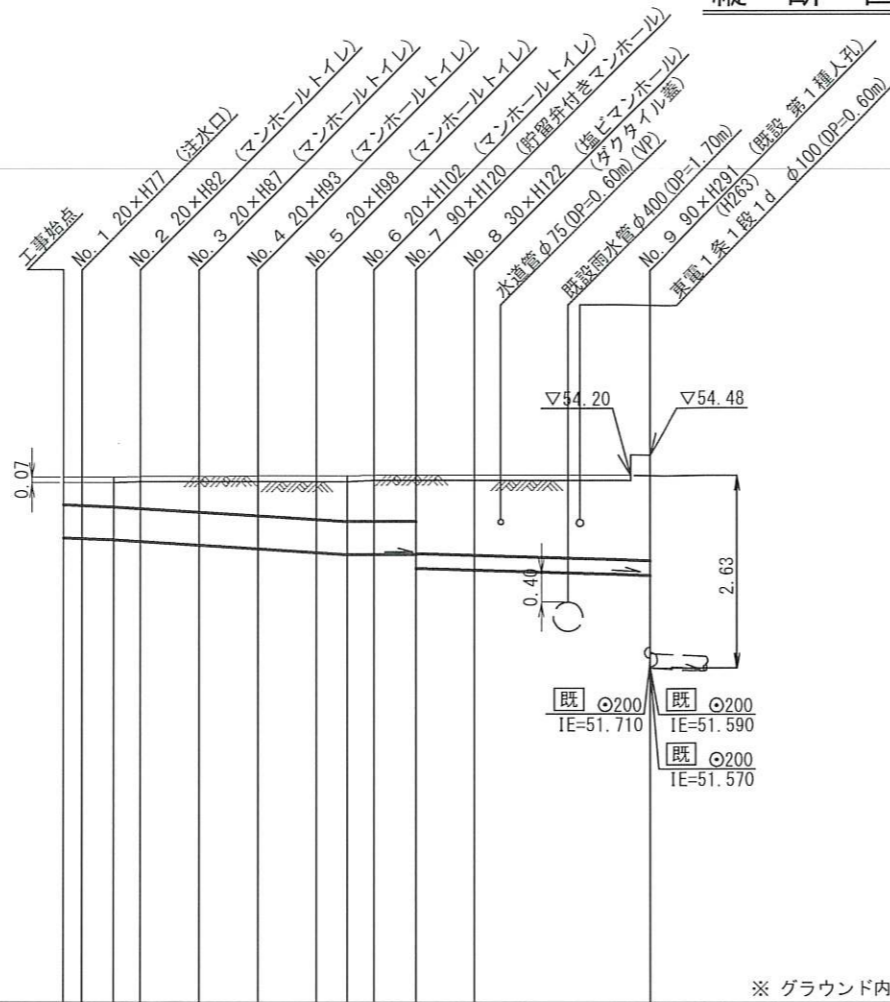
図名	縦断図		
工事件名	災害時下水直結式施設トイレ用 下水道管整備工事(その25B)		
施工場所	旭区白根町3丁目33番地1		
縮尺	1/100, 1/250	※	2/2
号線番号	0	~	8
地形図番号	横浜市環境創造局		

縦断図 縦 1/100, 横 1/250

【不動丸小学校】

竣工図

〒241-0015 横浜市旭区小高町143
 東有エンジニアリング株式会社
 代表取締役 梅崎康史



DL=47.000

※ グラウンド内に設置する人孔蓋は7cm埋めること。

号線番号	0	1	2	3	4	5	6	7	8	
管径	φ450VU				φ200VU					
勾配	17.5	25.0			0.0		12.0			
号線間距離	0.652.00	2.00	2.00	2.00	2.00	1.45	2.00	6.00		
人孔間距離	0.650.99	2.00	2.00	2.00	0.99	1.45	2.00	6.00		
流速	3.045	3.640			0.000		1.487			
流量	0.467	0.558			0.000		0.047			
流出量	0.001									
現在地盤高	54.17	54.17	54.17	54.18	54.19	54.19	54.19	54.20	54.20	(54.20) 54.48
H	0.113									
管底高	53.345	53.334	53.315	53.292	53.242	53.192	53.142	53.115	53.115	52.930
追加距離	0.00	0.65	1.73	2.65	4.65	6.65	8.65	9.73	10.65	12.10
土被	0.36	0.37	0.39	0.42	0.48	0.53	0.58	0.61	0.62	0.62
施工種別	開削工法(昼間施工)									
矢板工種別	①									
基礎工種別	改良土基礎									
埋戻工種別	全面改良土埋戻し									
覆工種別										
舗装復旧種別	碎石スクリーニングス舗装(t=4cm)									
側溝種別										
管種別	硬質塩化ビニル管									
取付管理員種別										
交通整理員	1人/日									

①: 軽量鋼矢板I型1段梁 平均長2.0m

使用水準点 (H31年 4月)

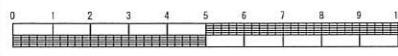
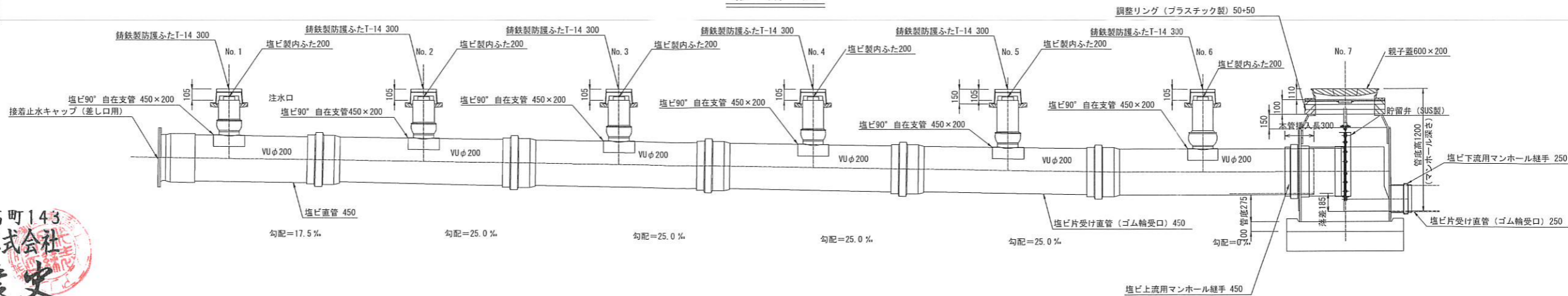
標石番号	既設人孔
標高 M	54600

令和2年度設計図(排除方式 分流)			
図名	仮設トイレ標準構造図		
工事件名	災害時下水直結式仮設トイレ用 下水道管整備工事(その258)		
施工場所	旭区白根町3丁目33番地1		
縮尺	1/50	図番	参 1/1
号線番号			
地形図番号			
横浜市環境創造局			

【不動丸小学校】

仮設トイレ標準構造図 S=1/50

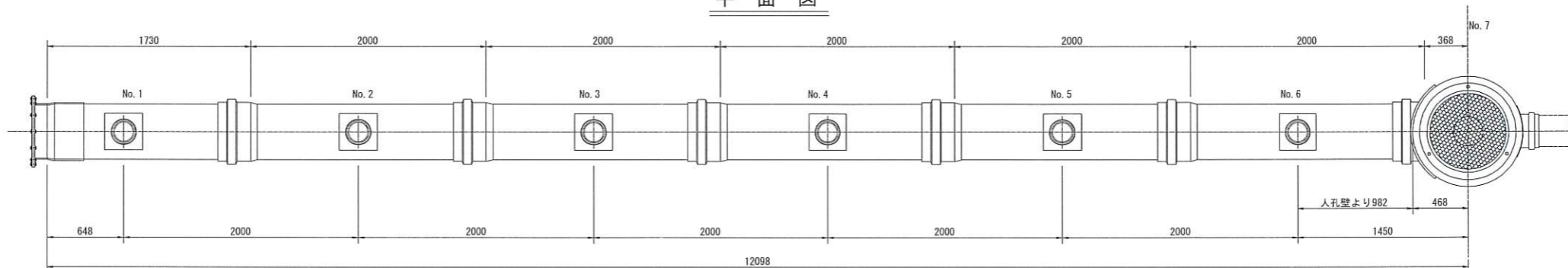
縦断図



竣工図

〒241-0015 横浜市旭区小高町143
 東有エンジニアリング株式会社
 代表取締役 梅崎康史

平面図



看板設置図(参考図) S=1/50

※ 使用する部材については図面表記と同等品とする。

正面図

背面図

側面図

