

縦断図

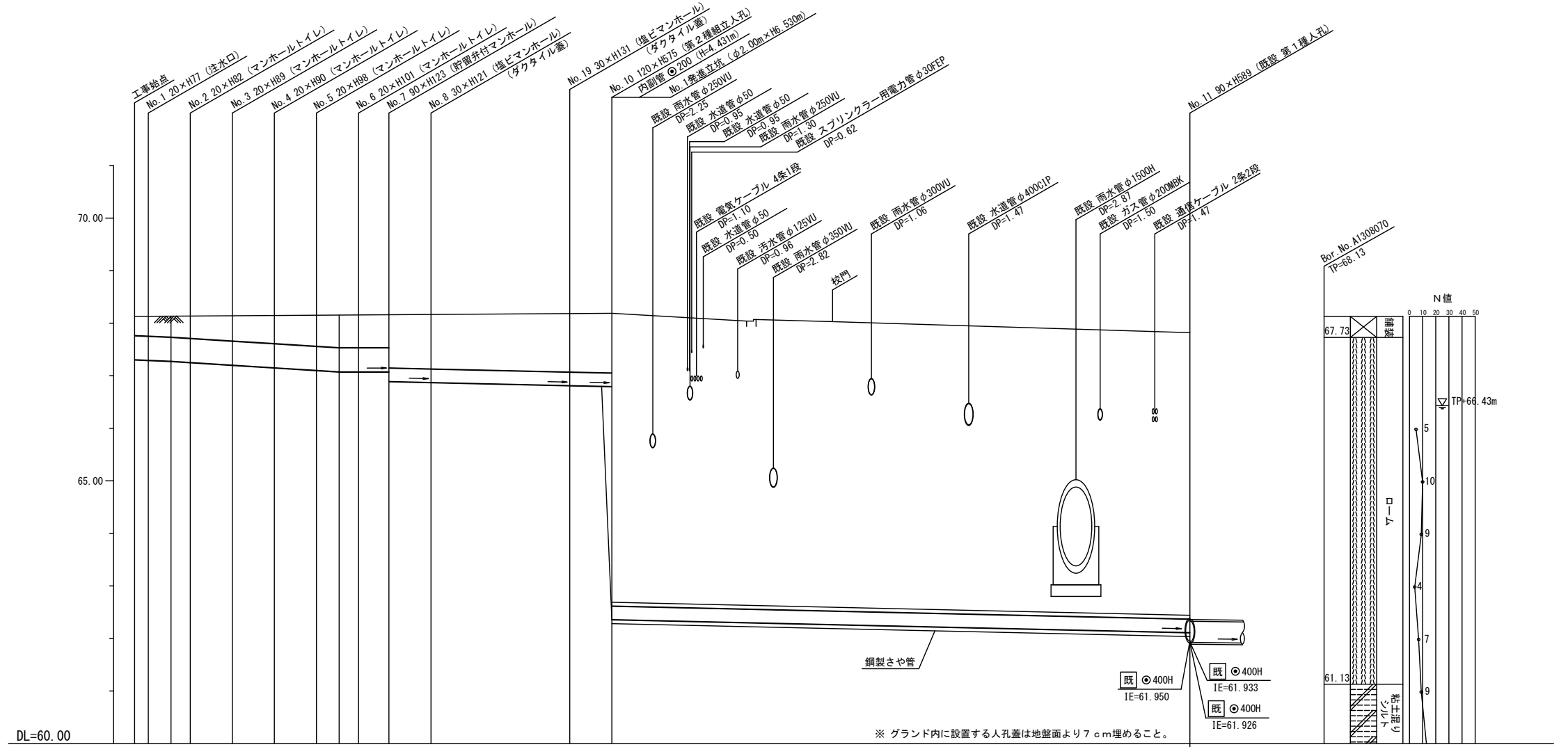
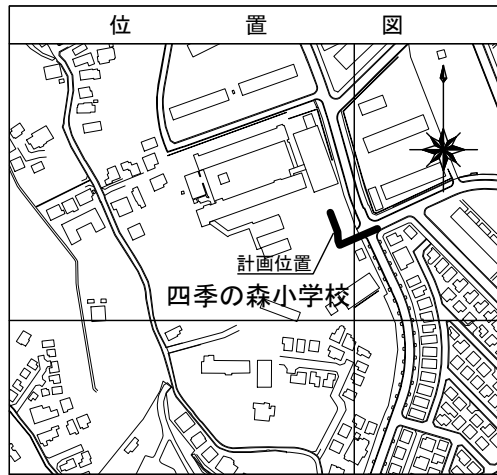
縦1/100 横1/250

【四季の森小学校】

平成31年度設計図（排除方式 分流）

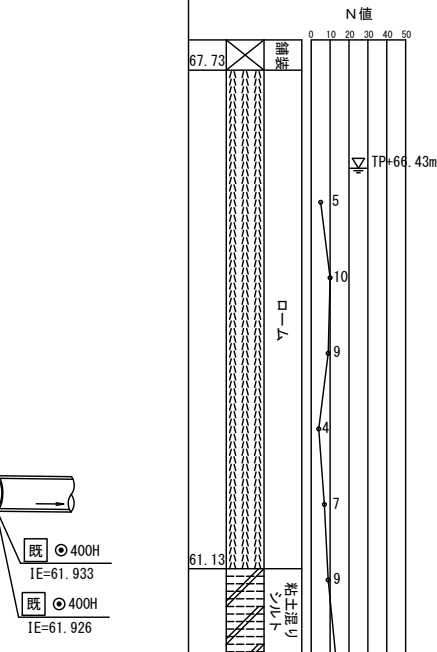
図名	縦断図
工事件名	災害時下水直結式仮設トイレ用下水道管整備工事 (その214)
施工場所	旭区上白根町901番地
縮尺	図示 図番 2/4
号線番号	0 1 2 3 4 5 6 7 8 9 10
地形図番号	59-20, 59-21
横浜市環境創造局	

竣工図



号線番号	0	1	2	3	4	5	6	7	8	9	10			
管径	φ450VU						φ250VU			φ250VU (鋼管φ400)				
勾配	18.5	24.0				0.0	9.0			9.2				
号線間距離	0.65	2.00	2.00	2.00	2.00	2.00	1.45	2.0	6.6	2.0	27.5			
人孔間距離	0.65	1.08	0.92	2.00	2.00	2.00	1.08	0.92	1.45	2.0	6.6	2.0	27.5	
流速	3.170	3.610				0.000			1.494			1.511		
流下量	0.504	0.574				0.000			0.073			0.074		
流出量	0.001													
現在地盤高	68.13	68.13	68.14	68.14	68.16	68.12	68.15	68.16	68.16	68.19	68.15	68.19	68.18	67.82
H	0.113													
管底高	67.300	67.288	67.268	67.246	67.198	67.150	67.102	67.076	67.076	66.891	66.873	66.814	66.796	62.365
追加距離	0.00	0.65	1.73	2.65	4.65	6.65	8.65	9.73	10.65	12.10	14.10	20.70	22.70	50.20
土被	0.37	0.39	0.42	0.44	0.51	0.51	0.59	0.63	0.63	0.66	1.04	1.12	1.12	5.45
施工種別	開削工法 (昼間施工)											小口径管推進工法 (鋼製さや管工法ボーリング式二重ケーシング方式) (昼間施工)		
矢板工種別	—											—		
基礎工種別	改良土基礎											—		
埋戻工種別	全面改良土埋戻し											—		
覆工種別	—											—		
舗装復旧種別	砕石スクリーニングス舗装工 (t=4cm)											—		
側溝種別	—											—		
管種別	硬質塩化ビニル管 (VU)											硬質塩化ビニル管 (VU)・鋼製さや管		
取付管理員種別	—											—		
交通整理員	1人/日											—		

使用水準点 (平成 年 月 日)	
標石番号	既設第1種人孔
旭区上白根町901番地	
標高 (M)	67.820



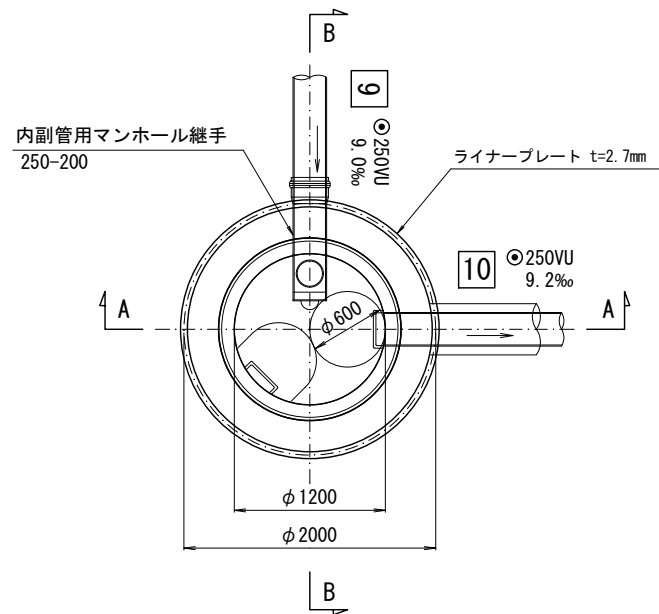
図名	No.10 第2種組立人孔構造図		
工事件名	災害時下水直結式仮設トイレ用下水道管整備工事 (その2.1.4)		
施工場所	旭区上白根町901番地		
縮尺	1/60	図番	3/4
号線番号	9,10		
地形図番号			
横浜市環境創造局			

No.10 第2種組立人孔構造図

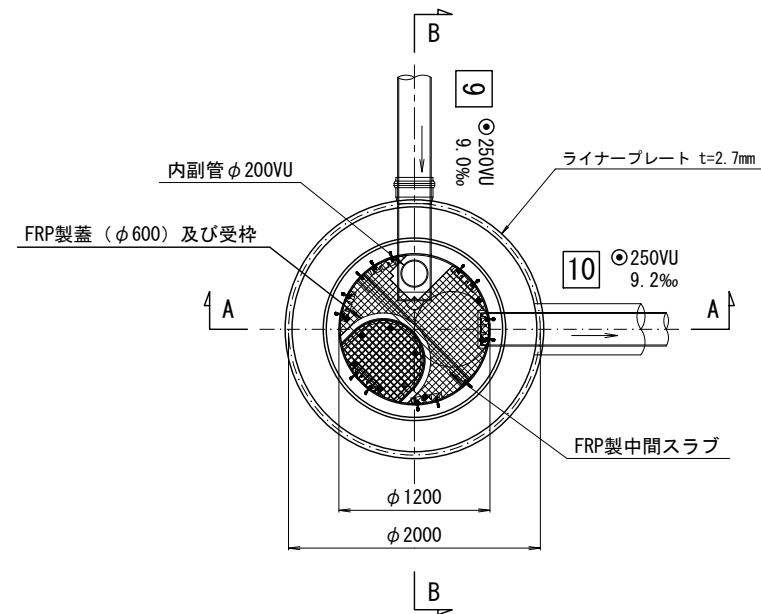
竣工図



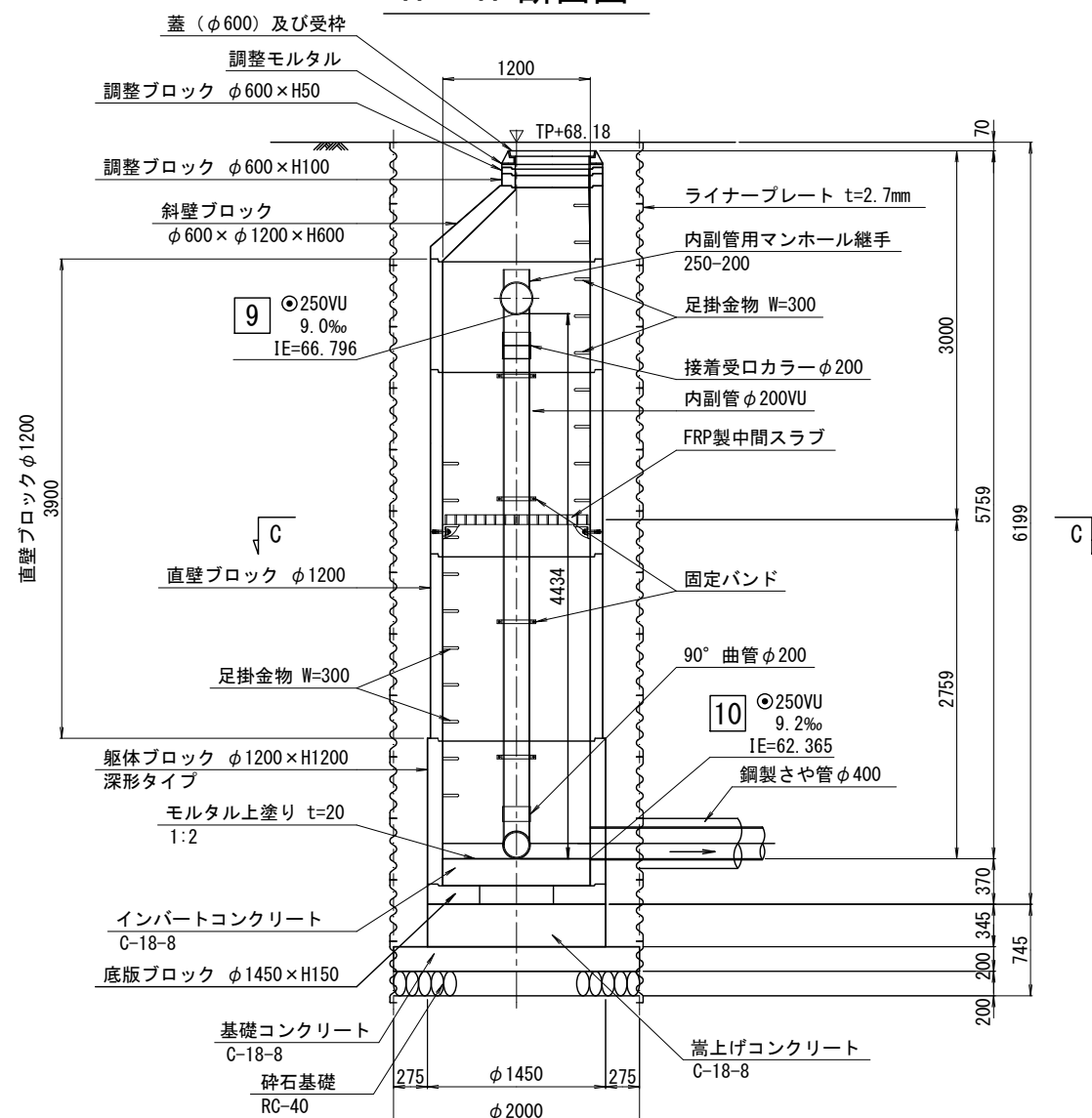
平面図



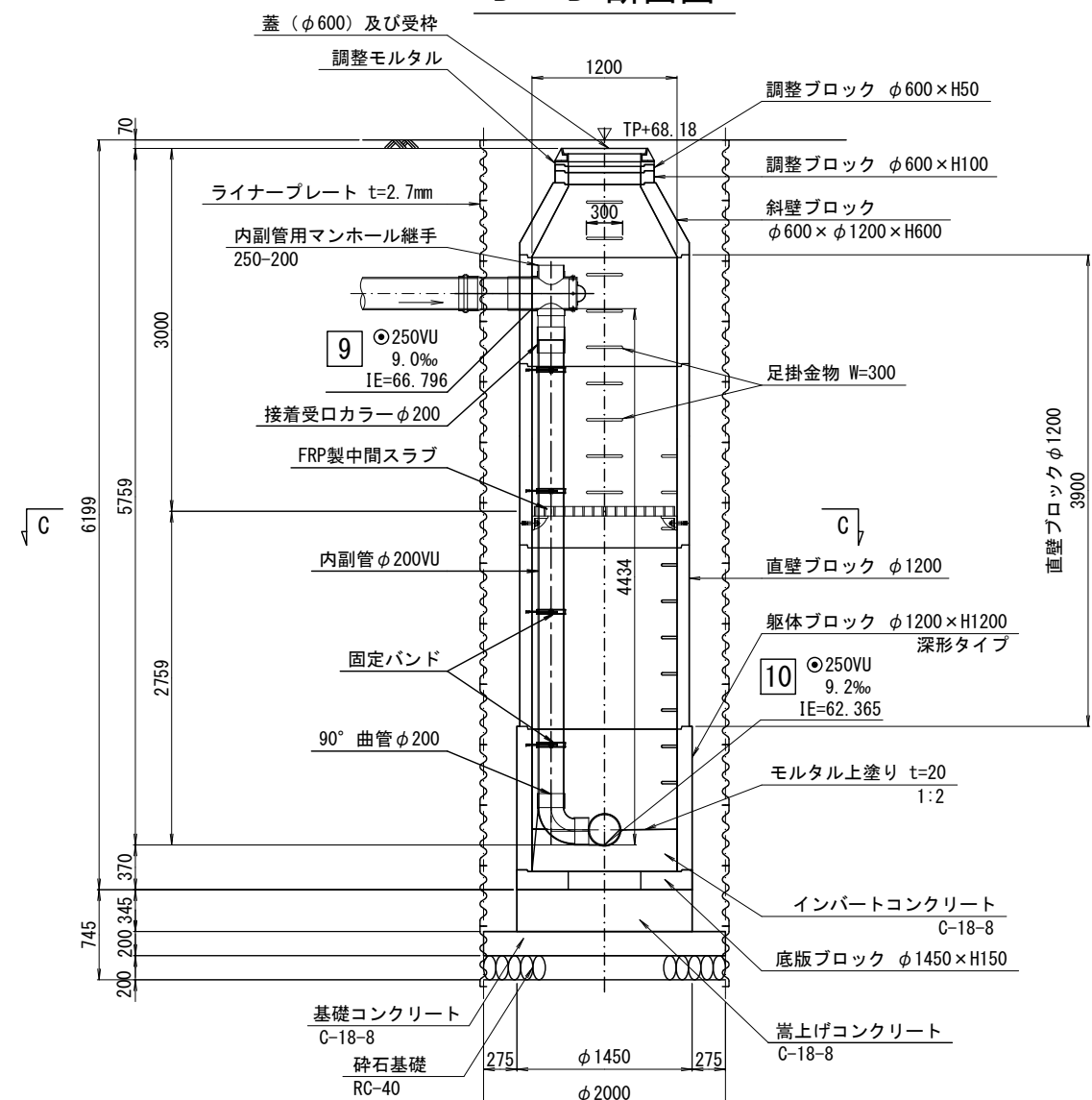
C-C 断面図



A-A 断面図

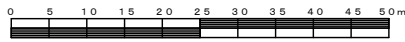


B-B 断面図

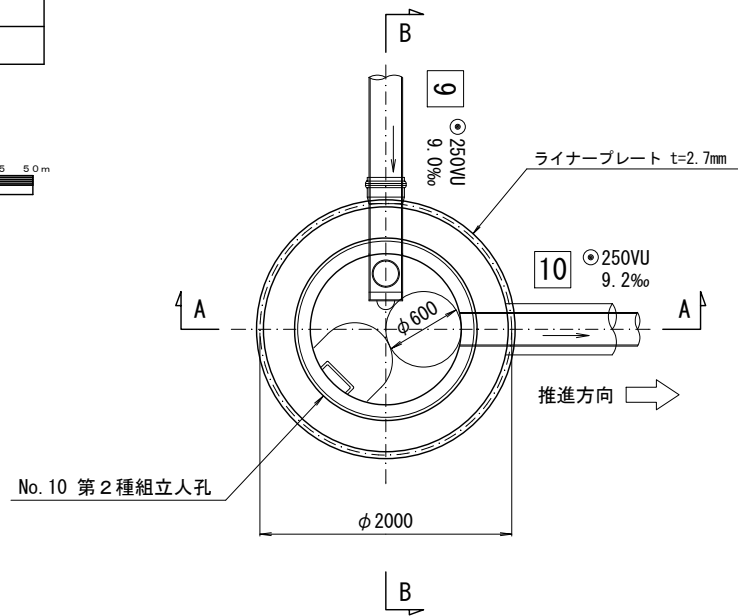


図名	No.1 発進立坑仮設図		
工事名	災害時下水道直結式仮設トイレ用下水道管整備工事 (その2.1.4)		
施工場所	旭区上白根町901番地		
縮尺	1/60	図番	4/4
号線番号	9)10		
地形図番号			
横浜市環境創造局			

竣工図

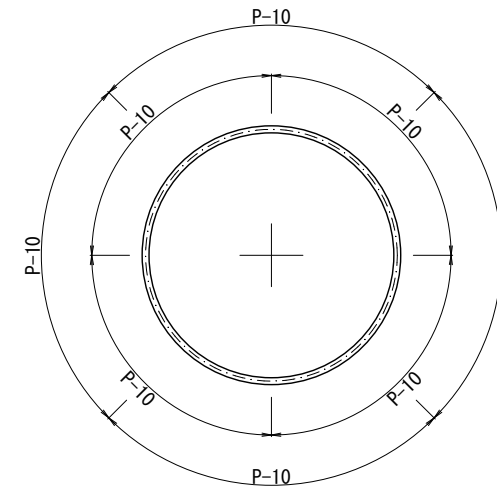


平面図

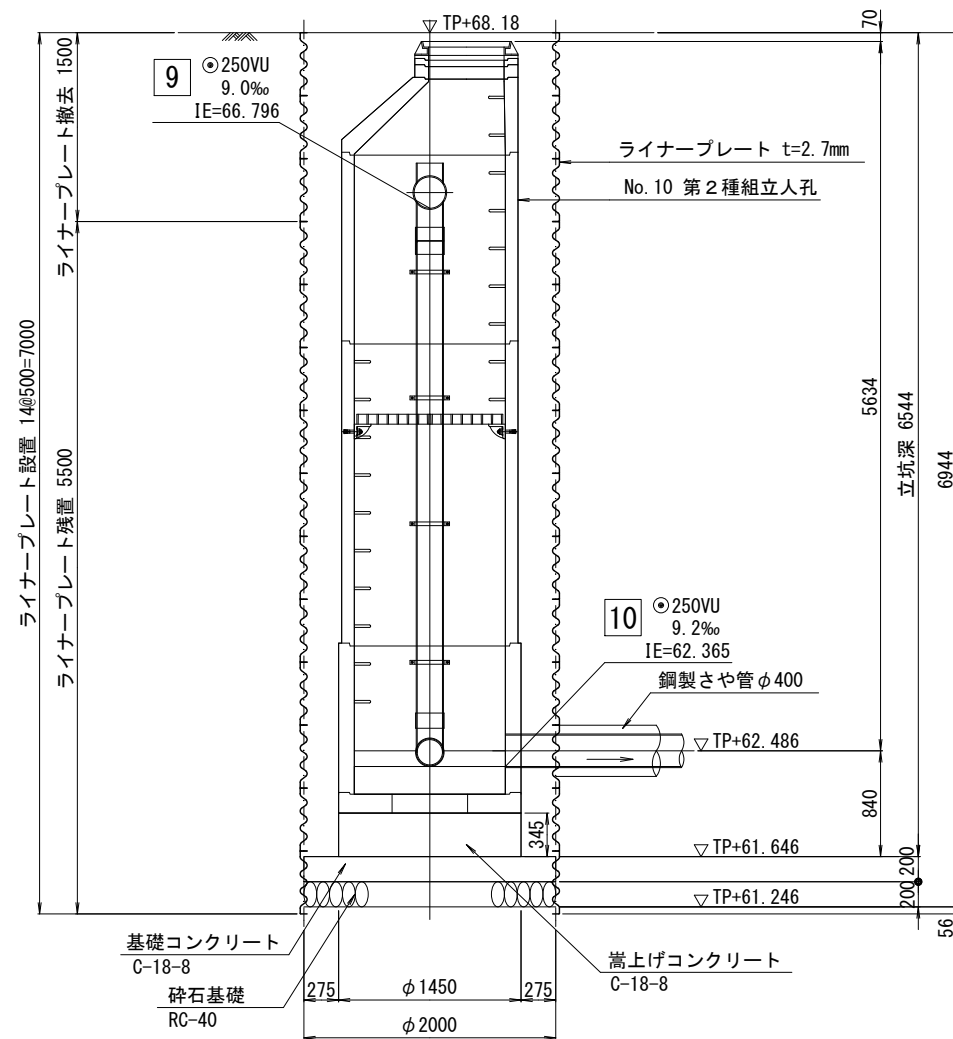


A - A 断面図

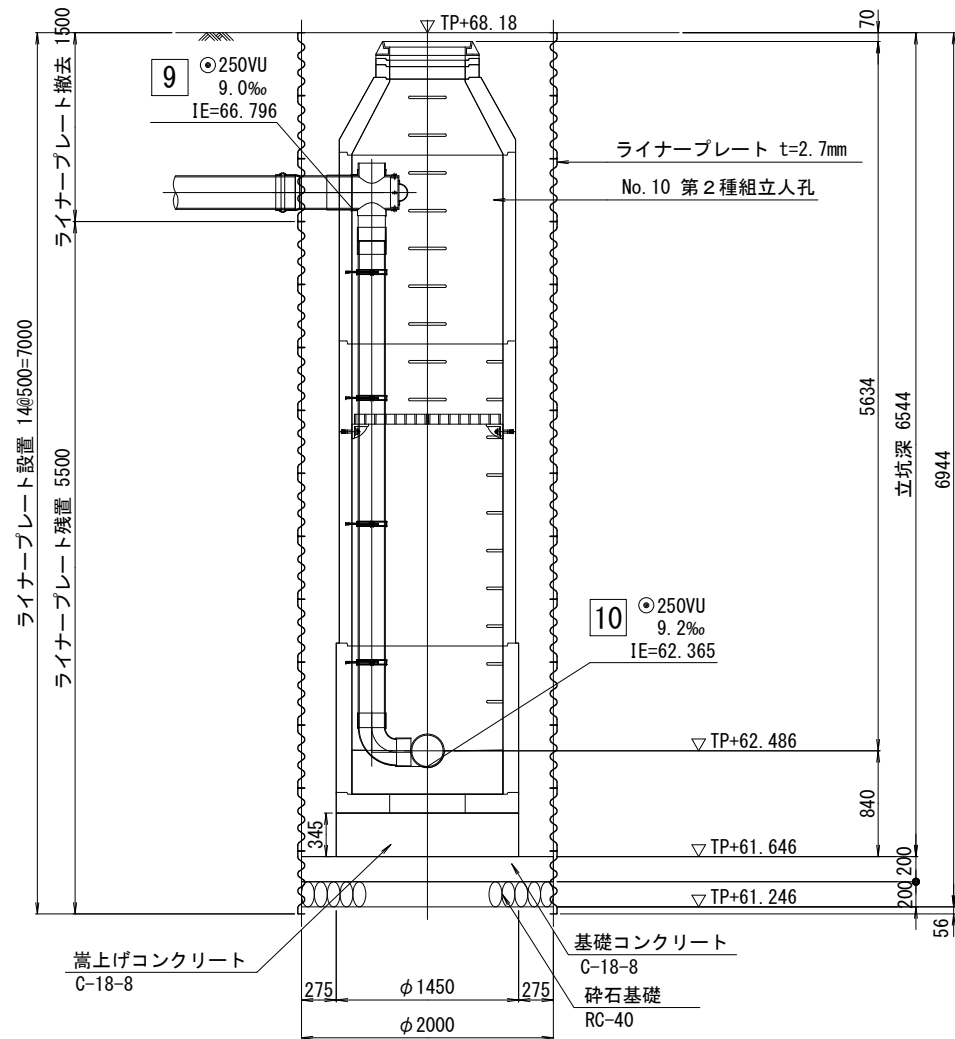
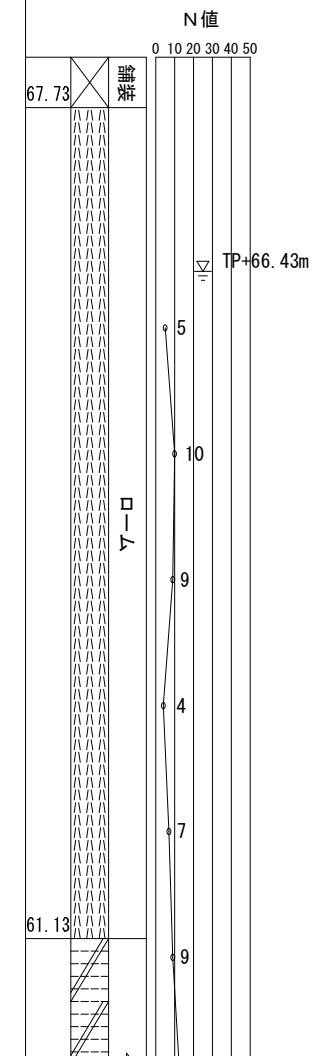
セクション構成図



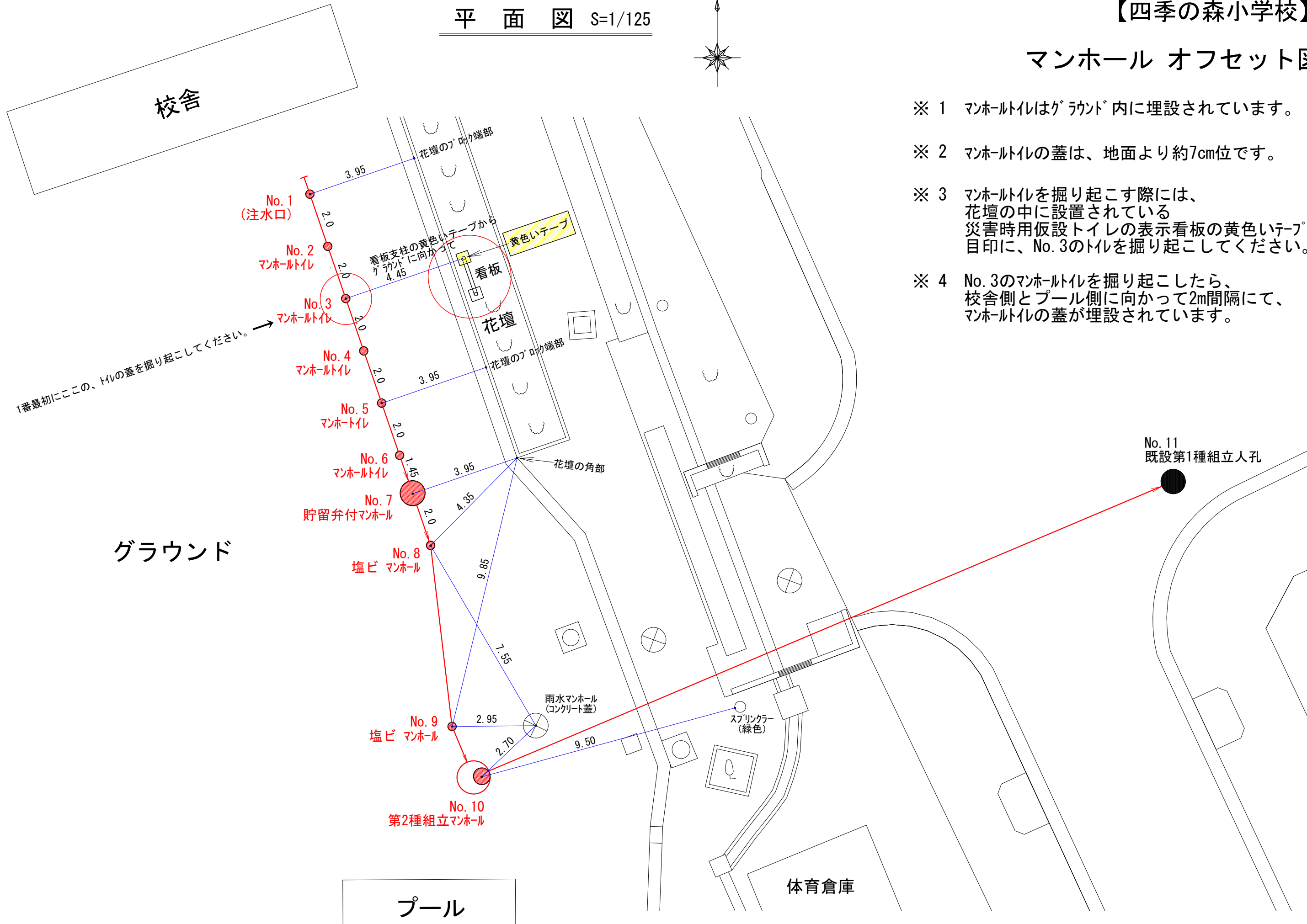
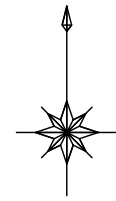
B - B 断面図



Bor. No. A1308070
TP=68.13



マンホール オフセット図



- ※ 1 マンホールはグラウンド内に埋設されています。
- ※ 2 マンホールの蓋は、地面より約7cm位です。
- ※ 3 マンホールを掘り起こす際には、花壇の中に設置されている災害時用仮設トイレの表示看板の黄色いテープを目印に、No. 3のトイレを掘り起こしてください。
- ※ 4 No. 3のマンホールを掘り起こしたら、校舎側とプール側に向かって2m間隔にて、マンホールの蓋が埋設されています。

1番最初にこの、1mの蓋を掘り起こしてください。→

グラウンド

プール

体育倉庫

No. 11
既設第1種組立人孔