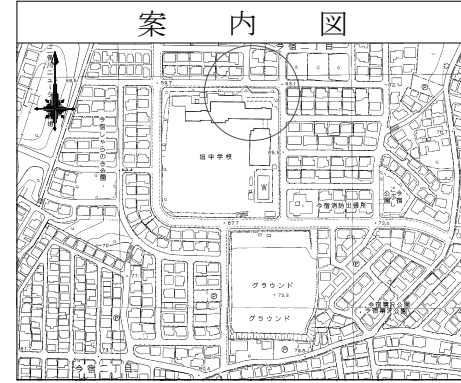
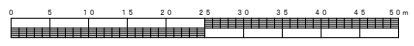
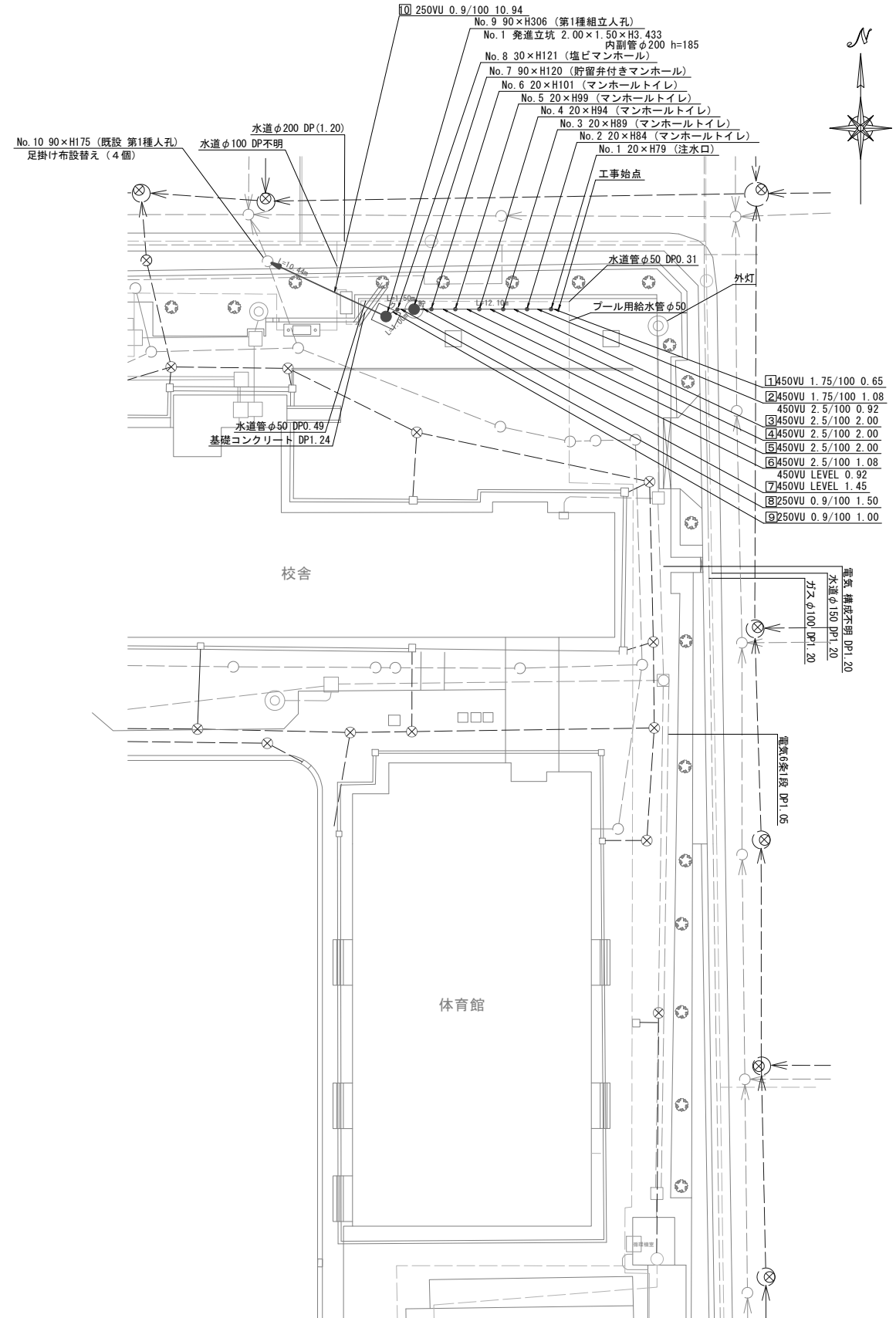


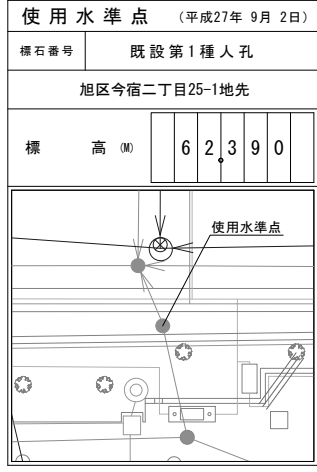
| | | | | | | | | | | |
|---------------------|-------------------------------|----|-------|----|---|---|---|---|---|----|
| 平成27年度設計図 (排除方式 分流) | | | | | | | | | | |
| 図名 | 平面図・縦断図 | | | | | | | | | |
| 工事名 | 災害時下水直結式仮設トイレ用下水主管整備工事 (その52) | | | | | | | | | |
| 施工場所 | 旭区今宿二丁目40番1号 | | | | | | | | | |
| 縮尺 | 図示 | 図番 | 1 / 1 | | | | | | | |
| 号線番号 | 1 | 2 | 3 | 4 | 5 | 6 | 7 | 8 | 9 | 10 |
| 地形図番号 | | | | | | | | | | |
| 審査 | 課長 | 係長 | 審査 | 設計 | | | | | | |
| 横浜市環境創造局 | | | | | | | | | | |

旭中学校

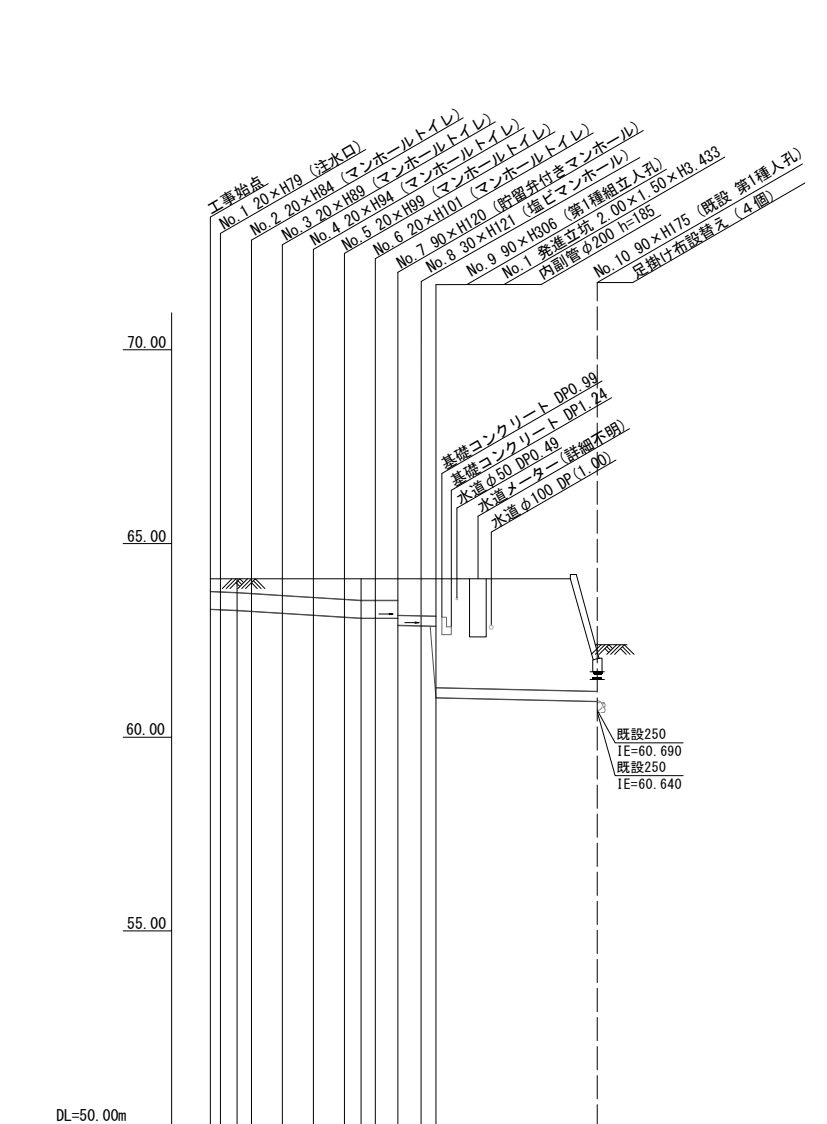
平面図 縮尺=1:250



| 凡例 | |
|----|------------------|
| | 新設管渠及びます |
| | 新設管渠及び貯留弁付きマンホール |
| | 新設管渠及び第1種組立人孔 |
| | 既設管渠及び人孔 |



縦断図 縮尺 縦 1:100 横 1:250



| DL=50.00m | | | | | | | | | | |
|-----------|------------------------------|---------|--------|--------|--------|-----------------------|--------|--------|--------|---------|
| 号線番号 | 1 | 2 | 3 | 4 | 5 | 6 | 7 | 8 | 9 | 10 |
| 管径 | 450VU | | | | | 250VU | | | | |
| 勾配 | 1.75/100 | 2.5/100 | | | LEVEL | | | | | 0.9/100 |
| 号線間距離 | 2.00 | 2.00 | 2.00 | 2.00 | 2.00 | 1.45 | 5.00 | | | 10.44 |
| 人孔間距離 | 0.65 | 0.92 | 2.00 | 2.00 | 0.92 | 4.51 | 5.00 | | | 10.44 |
| 流速 | 3.045 | | 3.640 | | 0.000 | | | | | 1.490 |
| 流量 | 0.467 | | 0.558 | | 0.000 | | | | | 0.073 |
| 流出量 | 0.001 | | | | | | | | | |
| 現在地盤高 | 64.09 | 64.09 | 64.09 | 64.09 | 64.09 | 64.09 | 64.09 | 64.09 | 64.09 | 62.39 |
| H | | | | 0.113 | | | 0.108 | | | |
| 管底高 | 63.207 | 63.206 | 63.277 | 63.254 | 63.204 | 63.154 | 63.104 | 63.077 | 63.077 | 62.892 |
| 追加距離 | 0.00 | 0.65 | 1.73 | 2.65 | 4.65 | 6.65 | 8.65 | 9.73 | 10.65 | 12.10 |
| 土被 | 0.32 | 0.33 | 0.35 | 0.37 | 0.42 | 0.47 | 0.52 | 0.55 | 0.55 | 0.80 |
| 施工種別 | 開削工法 (昼間施工) | | | | | 小口径推進工法 (鋼製輸管工法) | | | | |
| 矢板工種別 | - | | | | | ① - ② | | | | |
| 基礎工種別 | 改良土基礎 | | | | | | | | | |
| 埋戻工種別 | 全面改良土埋戻し | | | | | | | | | |
| 覆工種別 | - | | | | | | | | | |
| 舗装復旧種別 | As舗装 (As t=5cm RM-40 t=15cm) | | | | | - | | | | |
| 側溝種別 | - | | | | | | | | | |
| 管種別 | 硬質塩化ビニル管 | | | | | 硬質塩化ビニル管・鋼管 (さや管φ350) | | | | |
| 取付管理員種別 | - | | | | | | | | | |
| 交通整理員数 | 1人/日 | | | | | | | | | |

①軽量鋼矢板 I型1段梁 平均長2.0m ②軽量鋼矢板 II型2段梁 平均長4.5m