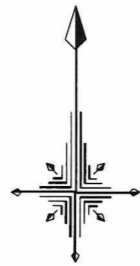
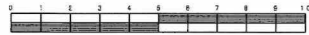


令和5年度設計図(排除方式 分流)			
図名	平面図		
工事件名	災害時下水道結式仮設トイレ用 下水道管整備工事(その418)		
施工場所	港南区丸山台四丁目1番1号		
縮尺	1/250	図番	1 / 3
号線番号	0 1 2 3 4 5 6 7 8 9		
地形図番号	139-48		

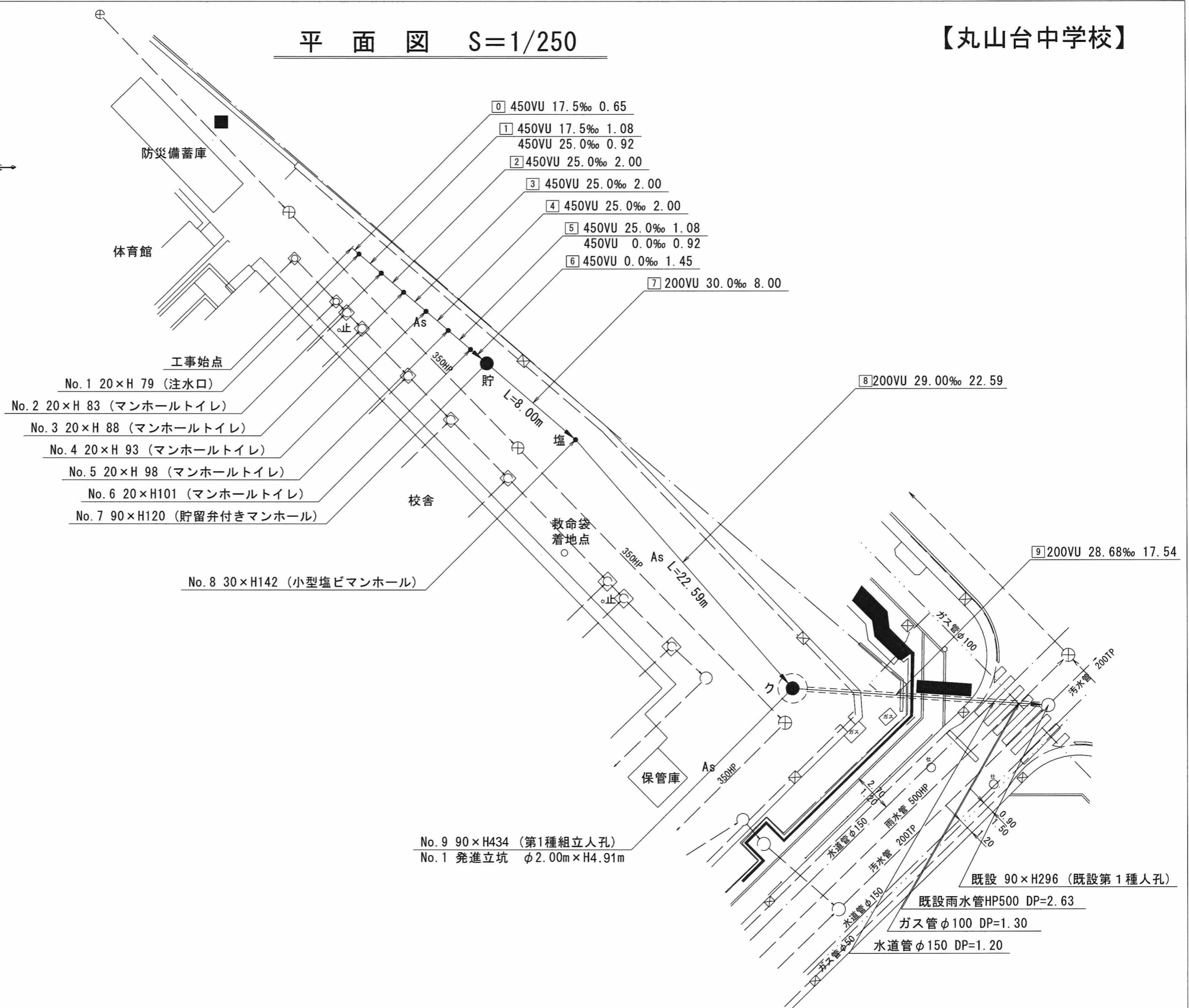
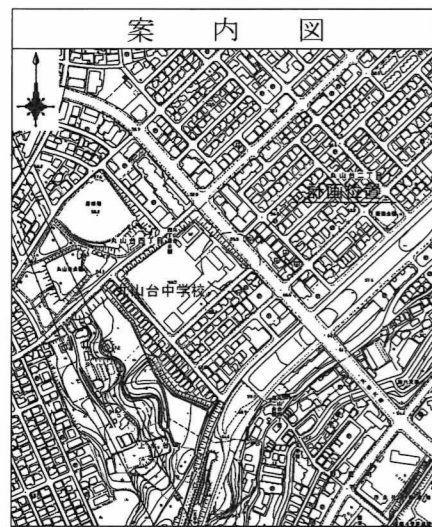
横浜市環境創造局

変更図



平面図 S=1/250

【丸山台中学校】



- No. 1 20×H 79 (注水口)
- No. 2 20×H 83 (マンホールトイレ)
- No. 3 20×H 88 (マンホールトイレ)
- No. 4 20×H 93 (マンホールトイレ)
- No. 5 20×H 98 (マンホールトイレ)
- No. 6 20×H101 (マンホールトイレ)
- No. 7 90×H120 (貯留弁付きマンホール)

No. 8 30×H142 (小型塩ピマンホール)

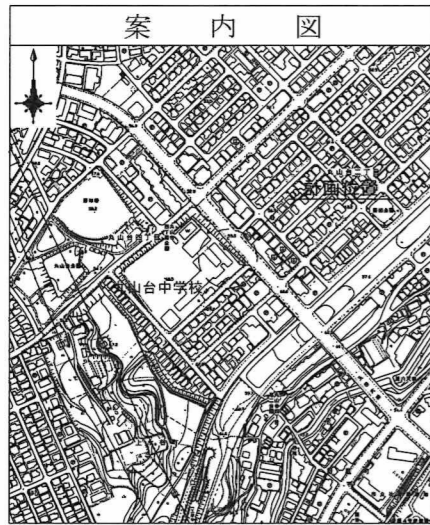
No. 9 90×H434 (第1種組立人孔)
No. 1 発進立坑 φ2.00m×H4.91m

凡例	
	新設管きよ及びます(マンホール)
	新設管きよ及び塩ピマンホール
	新設管きよ及び第1種組立人孔
	新設管渠及び貯留弁付きマンホール
	既設汚水管きよ及びます・人孔
	既設雨水管きよ及びます・人孔
	既設分流汚水管きよ及びます・人孔
	既設分流雨水管きよ及びます・人孔

既設 90×H296 (既設第1種人孔)
既設雨水管HP500 DP=2.63
ガス管φ100 DP=1.30
水道管φ150 DP=1.20

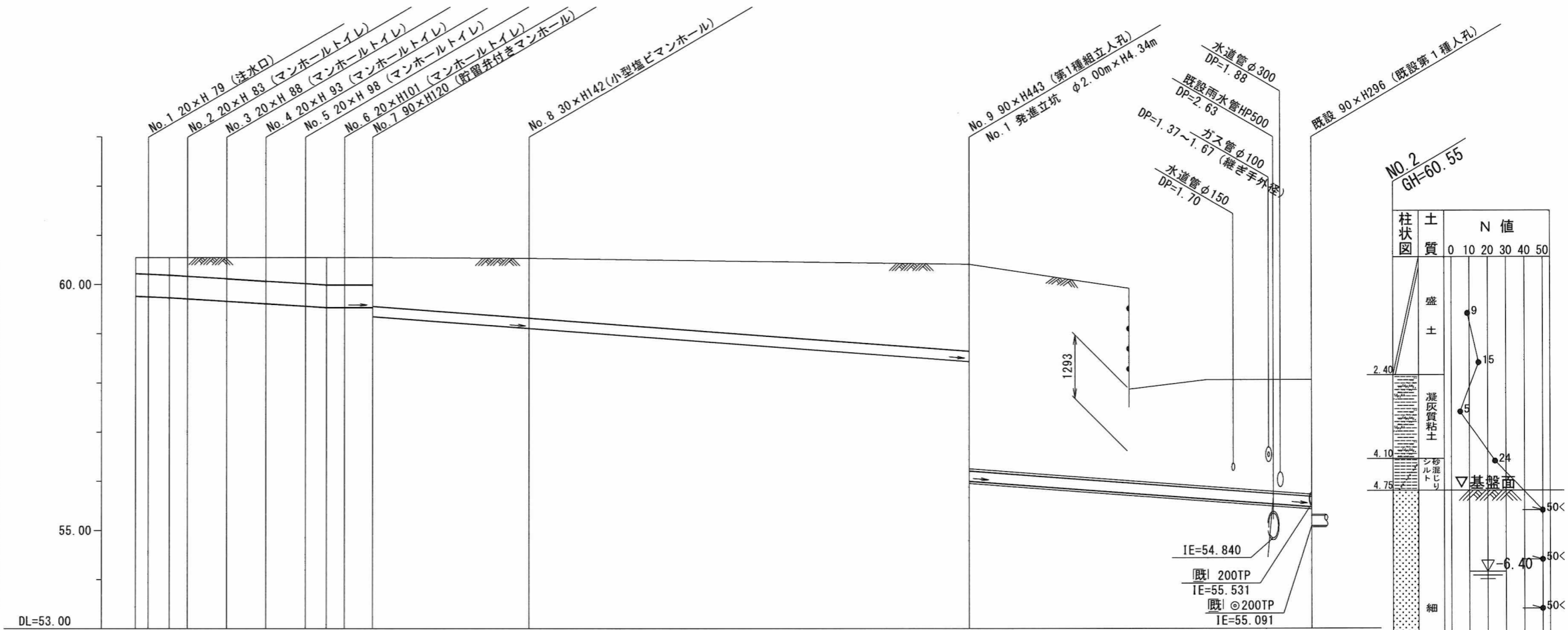
令和5年度設計図(排除方式 分流)										
図名	縦断図									
工事件名	災害時下水道直結式仮設トイレ用 下水道管整備工事(その418)									
施工場所	港南区丸山台四丁目1番1号									
縮尺	図示	図番	2 / 3							
号線番号	0	1	2	3	4	5	6	7	8	9
地形図番号	139-48									
横浜市環境創造局										

変更図

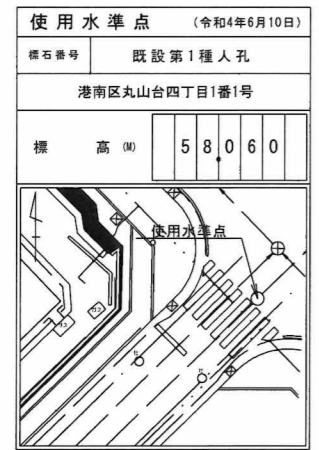


縦断図 縦1/100、横1/250

【丸山台中学校】



路線番号	0	1	2	3	4	5	6	7	8	9	
管径	◎450VU						◎200VU				
勾配	17.5	25.0						0.0	27.92	29.0	28.68
号線間距離	0.65	2.00	2.00	2.00	2.00	2.00	1.45	7.88	22.59	17.54	
人孔間距離	0.65	1.08	2.00	2.00	2.00	1.08	1.45	7.88	22.59	17.54	
流速	3.083	3.685						0.000	2.351		
流下量	0.490	0.586						0.000	0.074		
流出量	0.001										
現在地盤高	60.55	60.55	60.55	60.55	60.55	60.55	60.55	60.53	60.41	58.06	
H	0.113						0.107				
管底高	59.765	59.754	59.735	59.712	59.662	59.612	59.562	59.535	59.535	59.350	
追加距離	0.00	0.65	1.73	2.65	4.65	6.65	8.65	9.73	10.65	12.10	
土被	0.33	0.34	0.36	0.38	0.43	0.48	0.53	0.56	0.56	0.99	
施工種別	開削工法(屋間施工)									①	
矢板鋼種別	—									②	
基礎工種別	改良土基礎									—	
埋戻工種別	全面改良土埋戻し									—	
覆工種別	—									—	
舗装復旧種別	As舗装(t=5cm RC-40 t=20cm)									—	
側溝種別	—									—	
管種別	硬質塩化ビニル管									硬質塩化ビニル管・鋼製さや管(φ300)	
取付管埋戻工種別	—									—	
交通整理員	—									—	



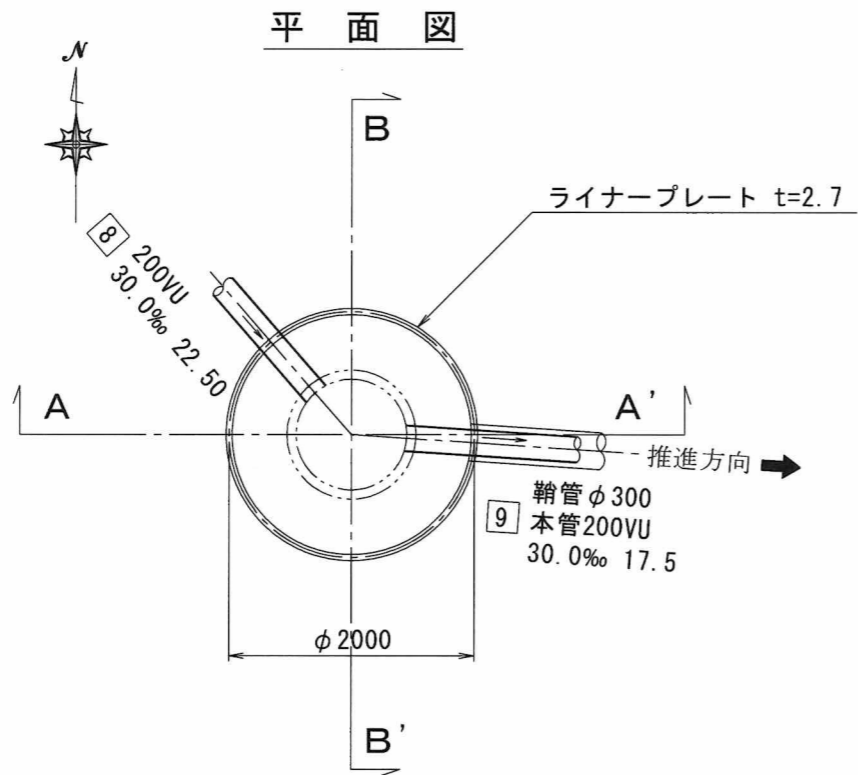
①: 小口径推進工法(鋼製輸管工法+リング式+重ケーシング方式)(屋間施工) ②: 軽量鋼矢板I型1段梁 平均長 L=2.00m
 ③: φ2000ライナープレート H=5.0m

令和5年度設計図(排除方式 分流)		
図名	No.1発進立坑仮設図	
工事件名	災害時下水道結式仮設トイレ用 下水道管整備工事(その418)	
施工場所	港南区丸山台四丁目1番1号	
縮尺	1/60	図番 3 / 3
号線番号	8 9	
地形図番号	139-48	
横浜市環境創造局		

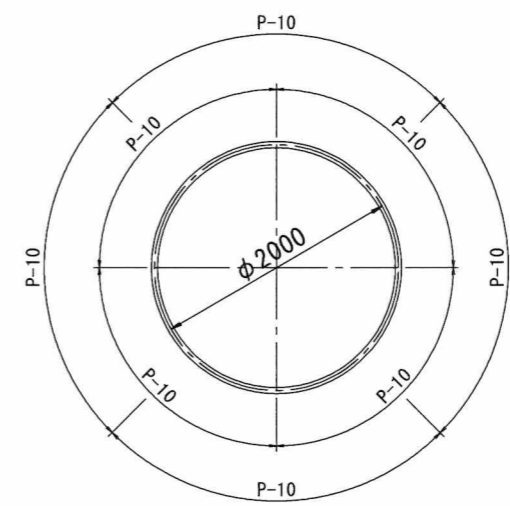
No.1発進立坑仮設図 S=1/60

【丸山台中学校】

変更図



ライナープレート割付図



A - A' 断面

B - B' 断面

