

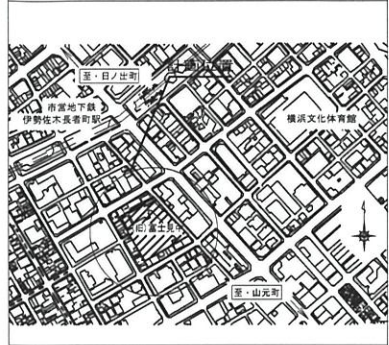
図名	平面図-縦断面		
工事件名	災害時下水道結式仮設トイレ用下水道管整備工事（その他）		
施工場所	（旧）富士見中学校（中区山田町3番地9）		
縮尺	図示	図番	1/1
号線番号	1	2	3
地形図番号	110-25, 110-33		
審査	設計	監査	検査

横浜市中土木事務所

竣工図



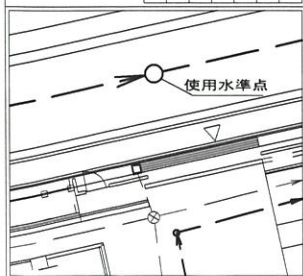
案内図



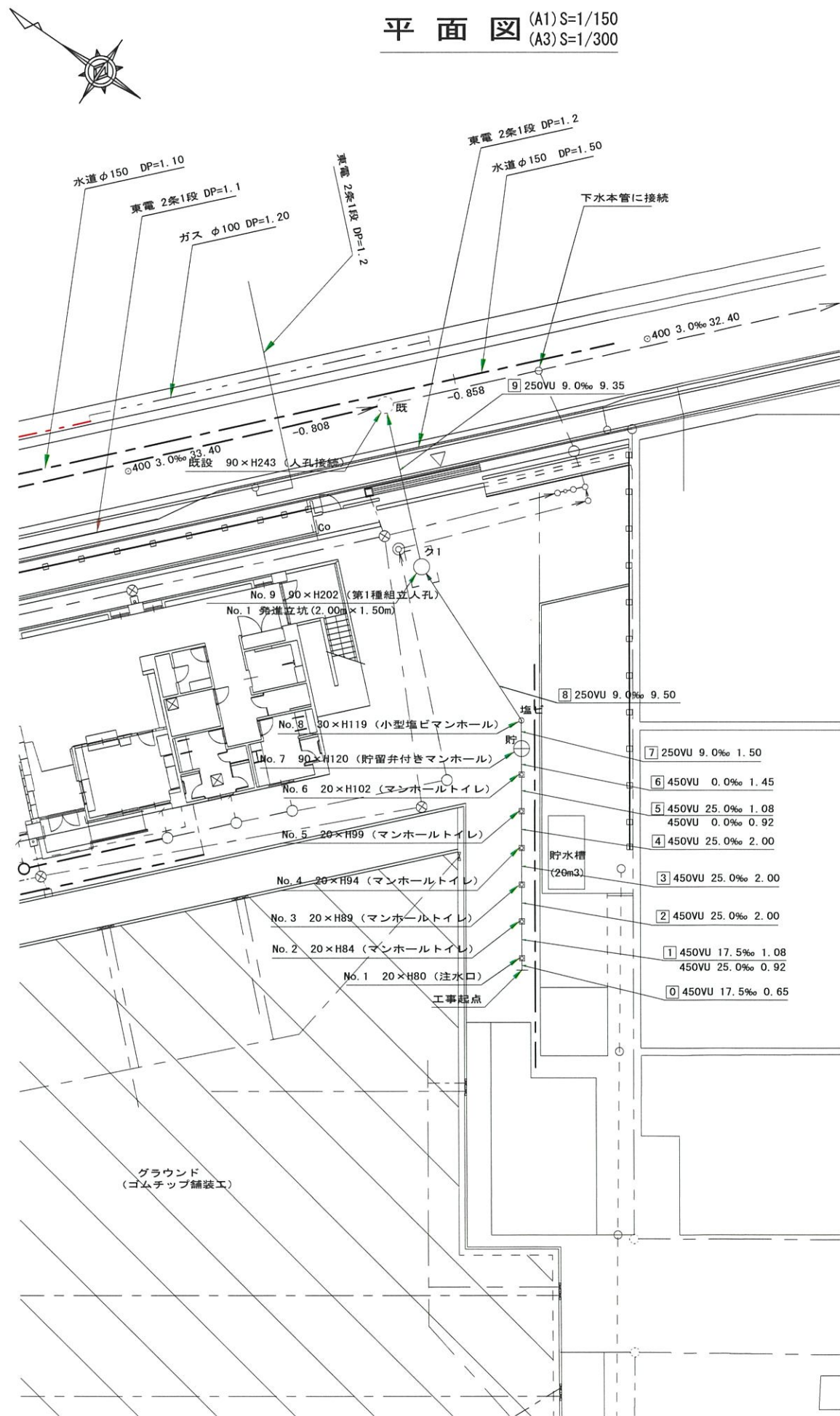
凡例	
	新設管渠及びます（マンホールトイレ）
	新設管渠及び貯留付きマンホール
	新設管渠及び第1種組立人孔
	新設管渠及び埋ピマンホール
	既設合流管渠及びます-人孔

使用水準点（H30年7月）

標石番号	既設第1種人孔
中区山田町3番地9	
標高 (M)	1.01

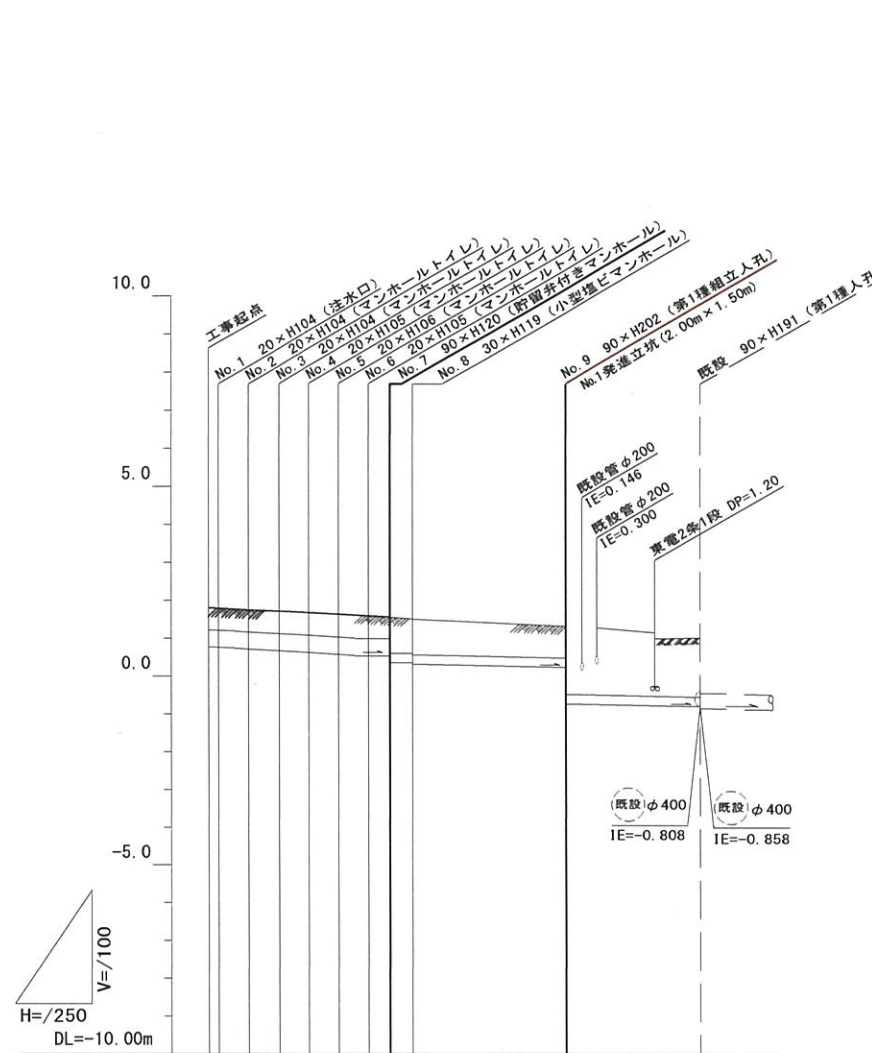


平面図 (A1) S=1/150
(A3) S=1/300



【(旧)富士見中学校】

縦断面 (A1) V=1/100・H=1/250
(A3) V=1/200・H=1/500



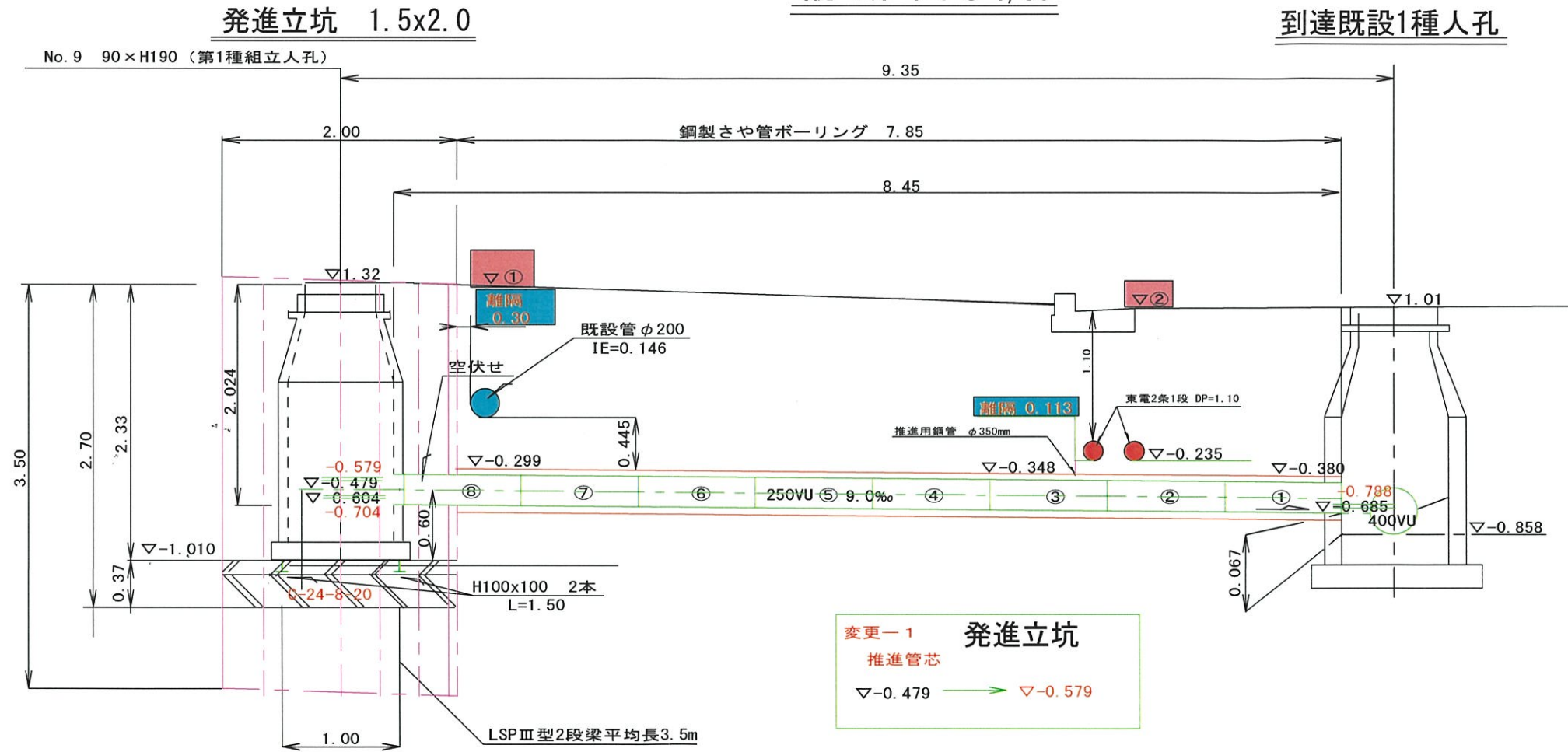
号線番号	0	1	2	3	4	5	6	7	8	9	
管径	φ450VU			φ250VU							
勾配	17.5	25.0	0.0	9.0							
号線間距離	0.652	0.202	0.202	0.202	0.202	0.202	1.5	9.50	9.35		
人孔間距離	0.650	0.92	0.202	0.202	0.92	1.5	9.50	9.35			
流速	3.083	3.685	0.000	1.494							
流下量	0.490	0.586	0.000	0.073							
流出量	0.001										
現在地盤高	1.89	1.79	1.76	1.75	1.70	1.66	1.62	1.60	1.58	1.55	
H	0.113										
管底高	0.765	0.754	0.735	0.712	0.662	0.612	0.562	0.535	0.535	0.530	
追加距離	0.00	0.65	1.73	2.65	4.65	6.65	8.65	9.73	10.65	12.10	
土被	0.68	0.67	0.68	0.68	0.68	0.69	0.60	0.59	0.56	0.54	
施工種別	開削工法										
矢板工種別	①										
基礎工種別	改良土基礎										
埋戻工種別	全面改良土埋戻し										
覆工種別	As舗装 (As t=5cm, RC-40 t=15cm)										
舗装復旧種別	-										
側溝種別	-										
管種別	-										
既設管種別	-										
交通誘導員	1人/日										

①軽量鋼矢板1型(1段梁) H=2.0
②小口径推進工法(鋼製鞘管工法ボーリング式一重ケーシング方式)
③発進立坑部(2.0m×1.5m)：軽量鋼矢板Ⅲ型2段梁平均長3.5m

災害時下水直結式仮設トイレ用下水道管整備工事（その189） 推進工

路面鉞地盤変位測定 推進管路詳細図

縦断図 S=1/50



測定箇所	測定日	2/27	2/28	変位
到達既設1種人孔	KBM1.010			—
NO. ①	既設下水管 φ200mm	1.300	1.300	0.000
NO. ②	既設東電 φ150mm	0.985	0.990	0.005