

横浜市水準測量成果表

(基準日・令和 6年 1月 1日)

令和 6年 5月

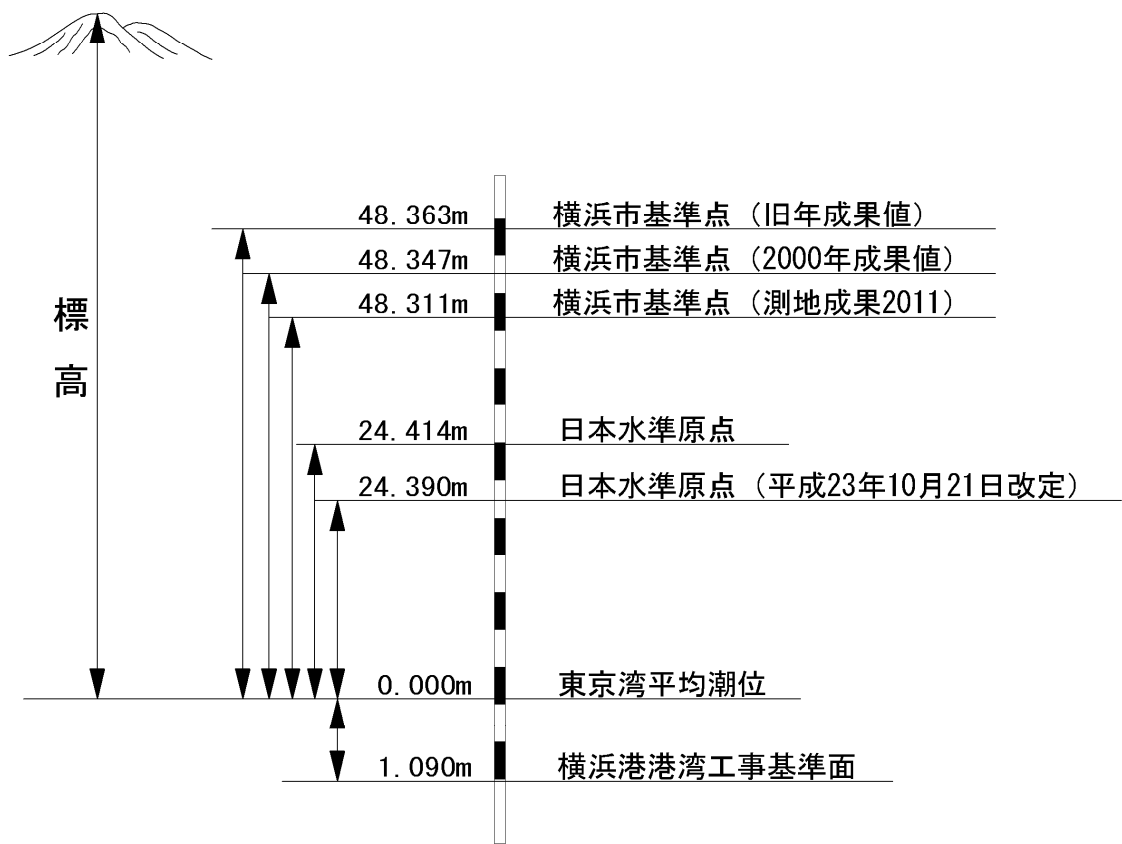
横浜市みどり環境局

水準測量成果表について

- (1) 成果表は横浜市の臨海地域及び内陸部の沖積平地における地盤変動を把握するため、国土地理院の指導のもとに、昭和34年から毎年実施している一等水準測量の成果です。
- (2) 平成23年(2011年)東北地方太平洋沖地震により、測量法施行令の一部改正があったため、成果表には「世界測地系(測地成果2011)」と表記している。
- (3) 成果表は令和5年11月から令和6年3月までの間に、市内に設置してある水準点など測量延長140km(国土地理院測量の50km含む)について水準測量を実施した成果をまとめたものです。
- (4) 成果は横浜市が昭和52年12月に神奈川県横浜市神奈川区三ツ沢西町に設置した横浜基準点と関東地方の各都県が設置した11点の基準点及び日本水準原点の12点を不動点とし、網平均計算を行ったものです。
- (5) 変動量の計算は、令和5年1月1日基準の標高と比較し、変動量としました。なお、(－)記号は沈下、(＋)記号は隆起を表します。
- (6) 令和5年度に移設改埋した水準点の成果については、令和5年1月の成果欄に移設前の成果を示し、上段の(*)は移設前の成果を示します。
- (7) 成果は測量法の規定に基づき、国土交通省国土地理院長に公共測量実施計画書を提出し、国土地理院長の承認を得て、同院所管の水準点及び測量成果を使用して調整したものです。

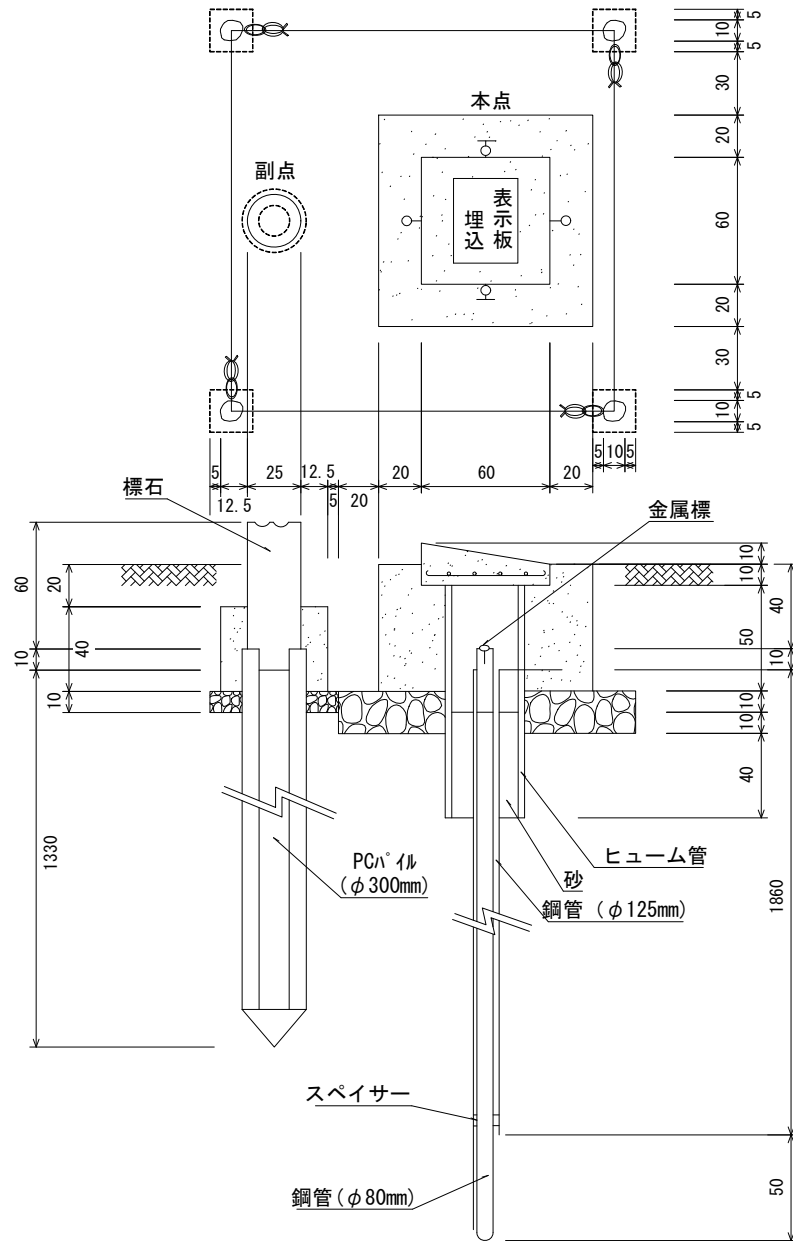
(承認番号) 令 05 関公 第 521 号

標高基準関係位置図



横浜基準点構造図

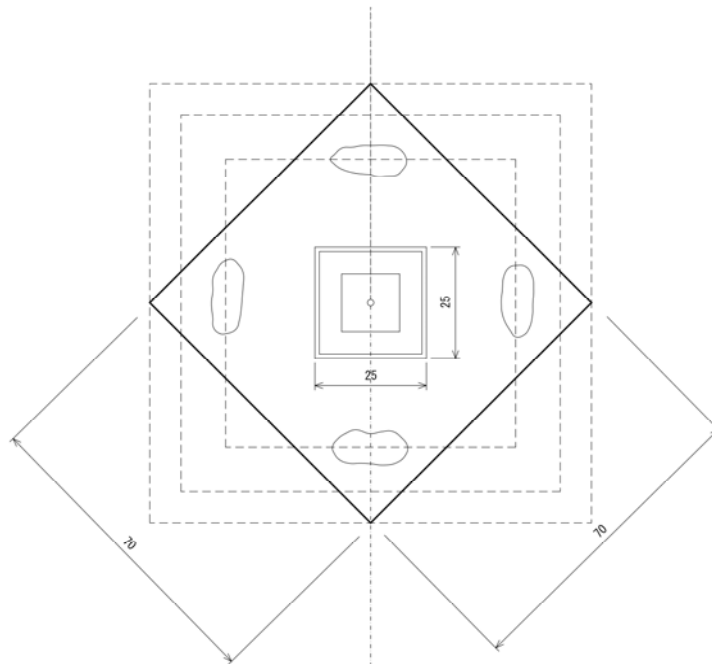
(単位 : cm)



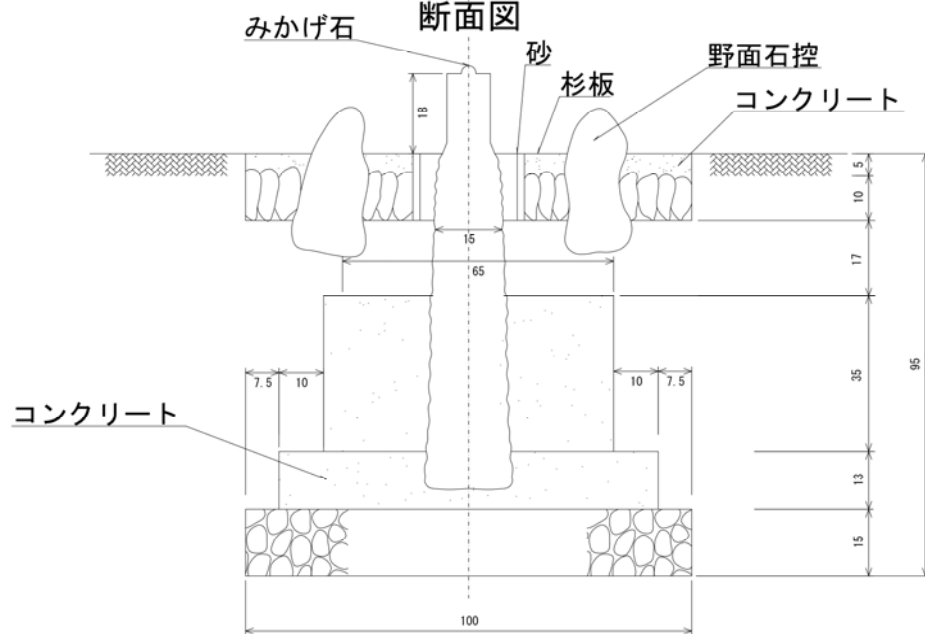
水準基標構造図（地上式）

（単位： cm）

平面図



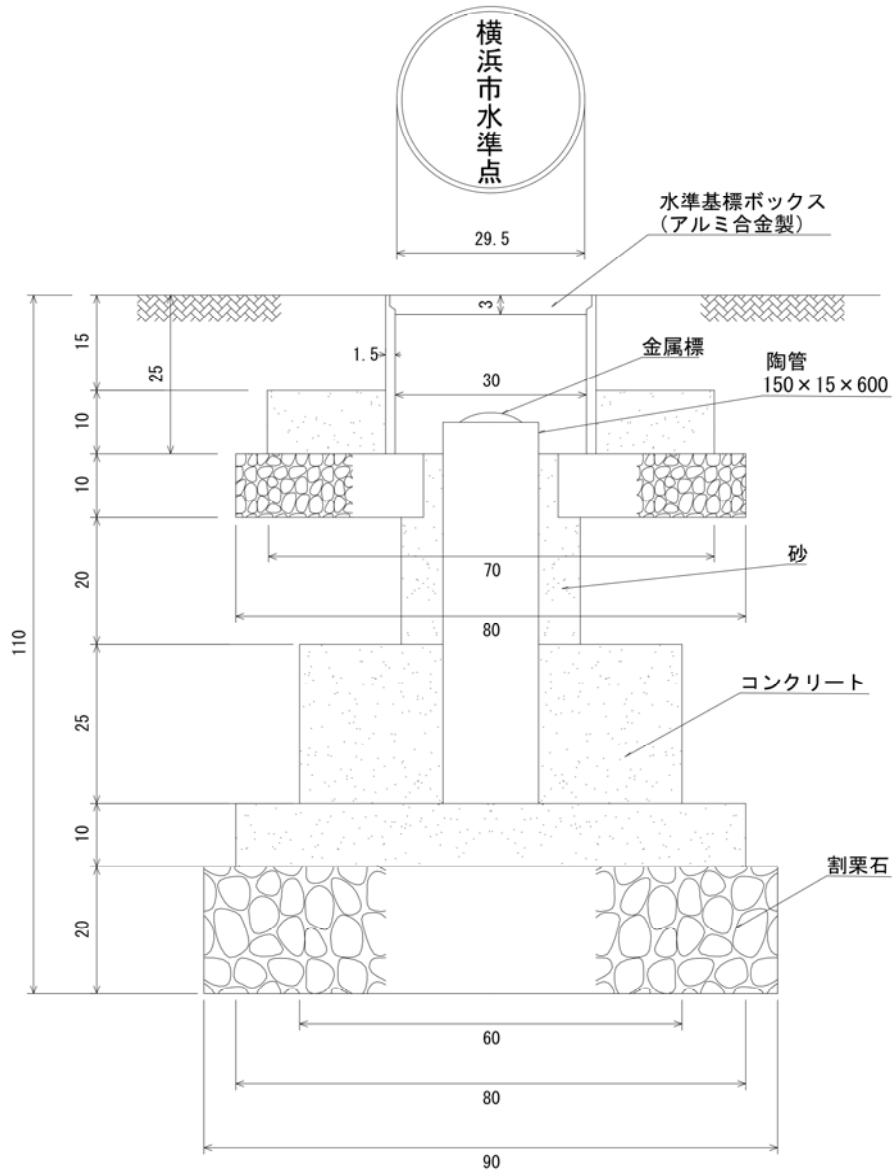
断面図



一等水準基標構造図

(単位 : cm)

(縮尺 : 1/10)



水準測量成果表

(基準日・令和 6年 1月 1日)

自 東京都千代田区永田町

至 横浜市金沢区・戸塚区

単位 標高 m

変動量 mm

水 準 点 成 果

索引

市区町村名	頁
鶴見区	1
神奈川区	2
西区	3
中区	4
南区	5
港南区	6
保土ヶ谷区	7
旭区	8
磯子区	9
金沢区	10
港北区	11
緑区	12
青葉区	13
都筑区	14
戸塚区	15
栄区	16
泉区	17
瀬谷区	18
観測井戸	19

市区町村名	頁
-------	---

市区町村名	頁
-------	---

横浜市水準測量成果表

世界測地系（測地成果2011）

（ 1 年 間 ）

Page 15

観測の基準日 令和 6 年 1 月 1 日

市区町村名：【 横浜市戸塚区 】

上段*印の標高は、改算値または移設前の値

水準点番号	所 在 地			標 高		変動量	備 考
	町名（大字）	番 地	目 標	令和 5年 1月	令和 6年 1月		
				m	m	mm	
T-80	矢部町	1626	踊場町内会館	49.4533	49.4504	-2.9	
(仮) T-62	平戸町	456	芹ヶ谷団地入口交差点	25.1626	25.1610	-1.6	平成30年度 仮点
I 33-1	平戸一丁目	16-12先	神奈川トヨタ整備(株)前	40.7064	40.7037	-2.7	
I 34	前田町	100	小糸工業(株)	19.2894	19.2877	-1.7	
I 34-1	吉田町	935	コスモスビル隣	16.1157	16.1128	-2.9	
交 35-7	戸塚町	4183	八坂神社 入口際	14.3431	14.3392	-3.9	
合 計							6 基

「この測量成果は、国土地理院長の承認を得て同院所管の測量標及び測量成果を使用して得たものである。(承認番号)令5関公第521号」

