

横浜市水準測量成果表

(基準日・平成29年1月1日)

平成29年7月

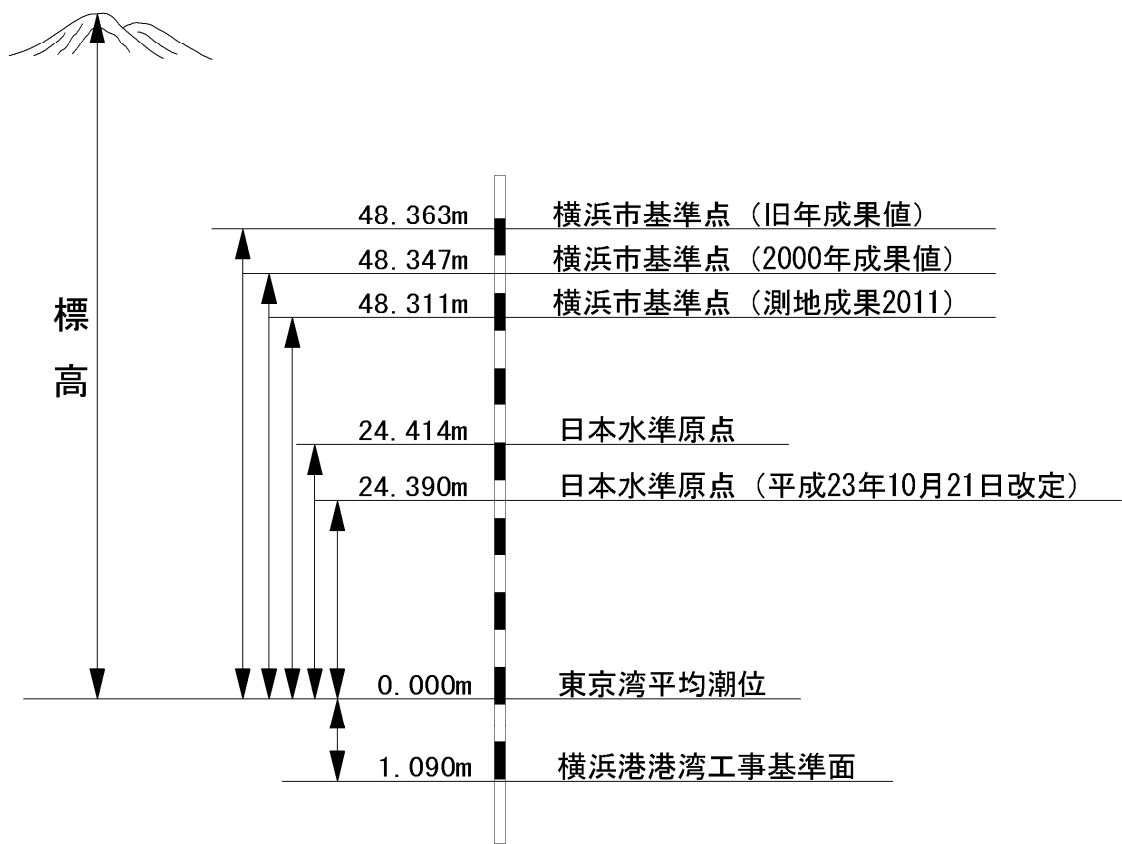
横浜市環境創造局

水準測量成果表について

- (1) 成果表は横浜市の臨海地域及び内陸部の沖積平地における地盤変動を把握するため、国土地理院の指導のもとに、昭和34年から毎年実施している一等水準測量の成果です。
- (2) 平成23年(2011年)東北地方太平洋沖地震により、測量法施行令の一部改正があったため、成果表には「世界測地系(測地成果2011)」と表記している。
- (3) 成果表は平成28年11月から平成29年3月までの間に、市内に設置してある水準点など測量延長137kmについて水準測量を実施した成果をまとめたものです。
- (4) 成果は横浜市が昭和52年12月に神奈川県横浜市神奈川区三ツ沢西町に設置した横浜基準点と関東地方の各都県が設置した12点の基準点及び日本水準原点の13点を不動点とし、網平均計算を行ったものです。
- (5) 変動量の計算は、平成28年1月1日基準の標高と比較し、変動量としました。なお、(－)記号は沈下、(＋)記号は隆起を表します。
- (6) 平成28年度に移設改埋した水準点の成果については、平成29年1月の成果欄に移設前の成果を示し、上段の(*)は移設後の成果を示します。
- (7) 成果は測量法の規定に基づき、国土交通省国土地理院長に公共測量実施計画書を提出し、国土地理院長の承認を得て、同院所管の水準点及び測量成果を使用して調整したものです。

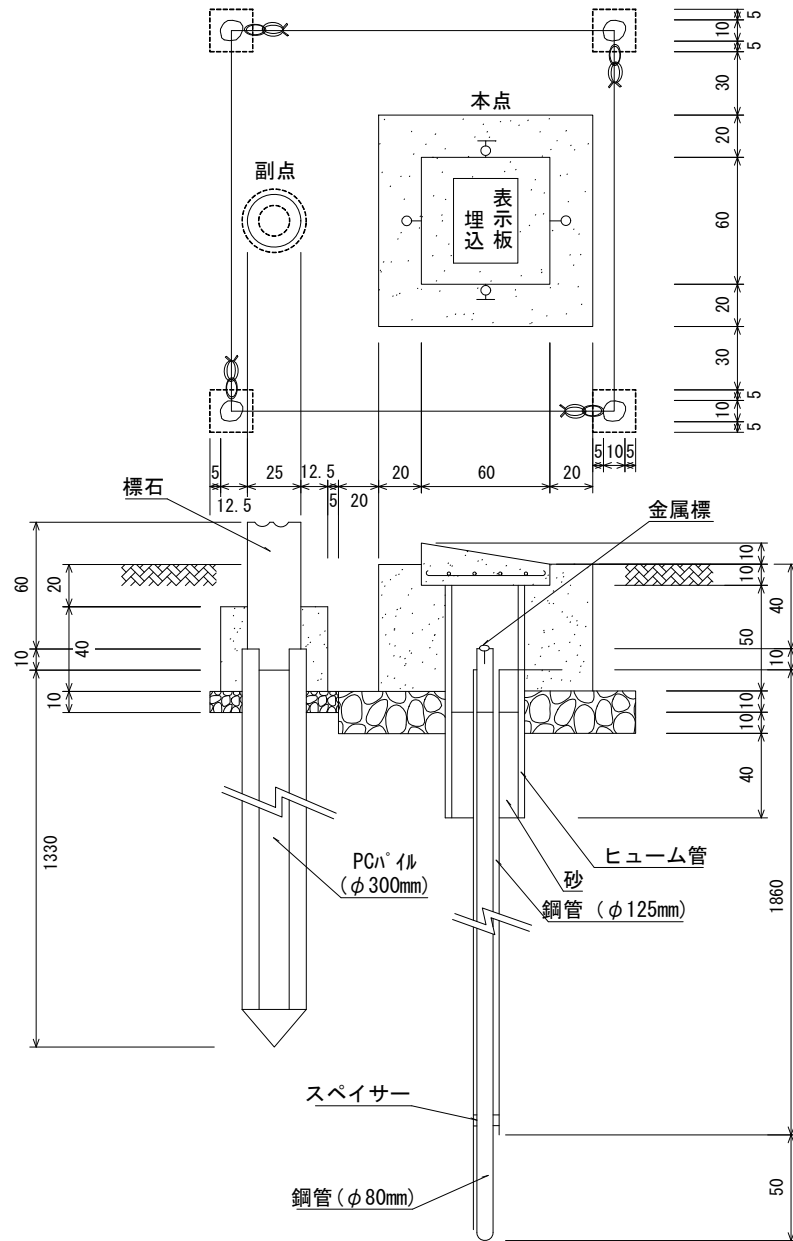
(承認番号) 平 28 関公 第 535 号

標高基準関係位置図



横浜基準点構造図

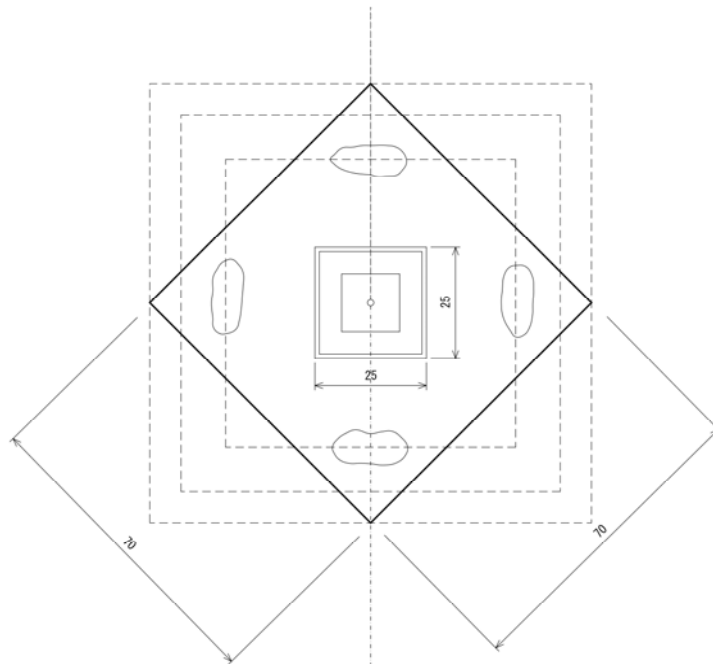
(単位 : cm)



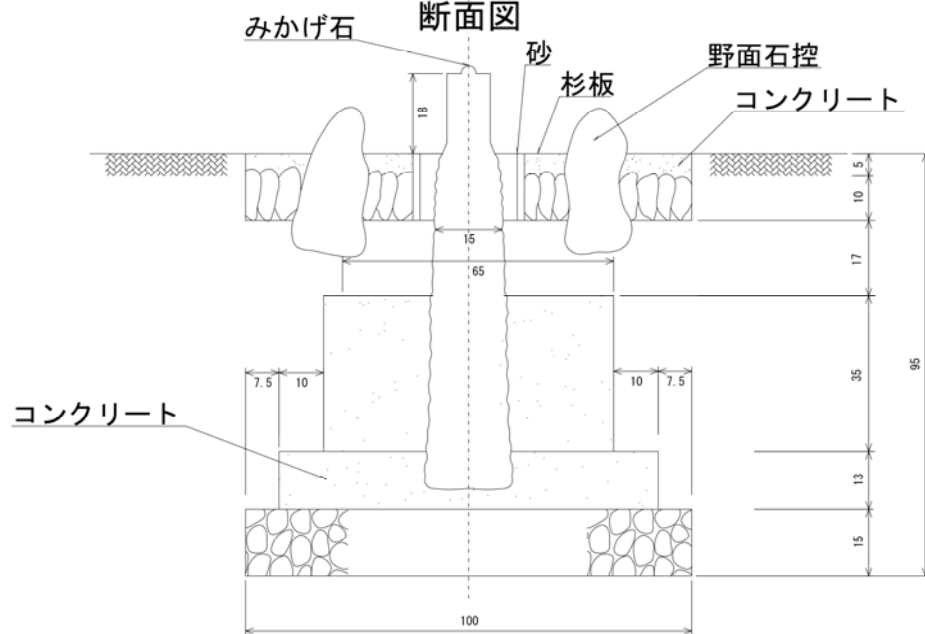
水準基標構造図（地上式）

（単位： cm）

平面図



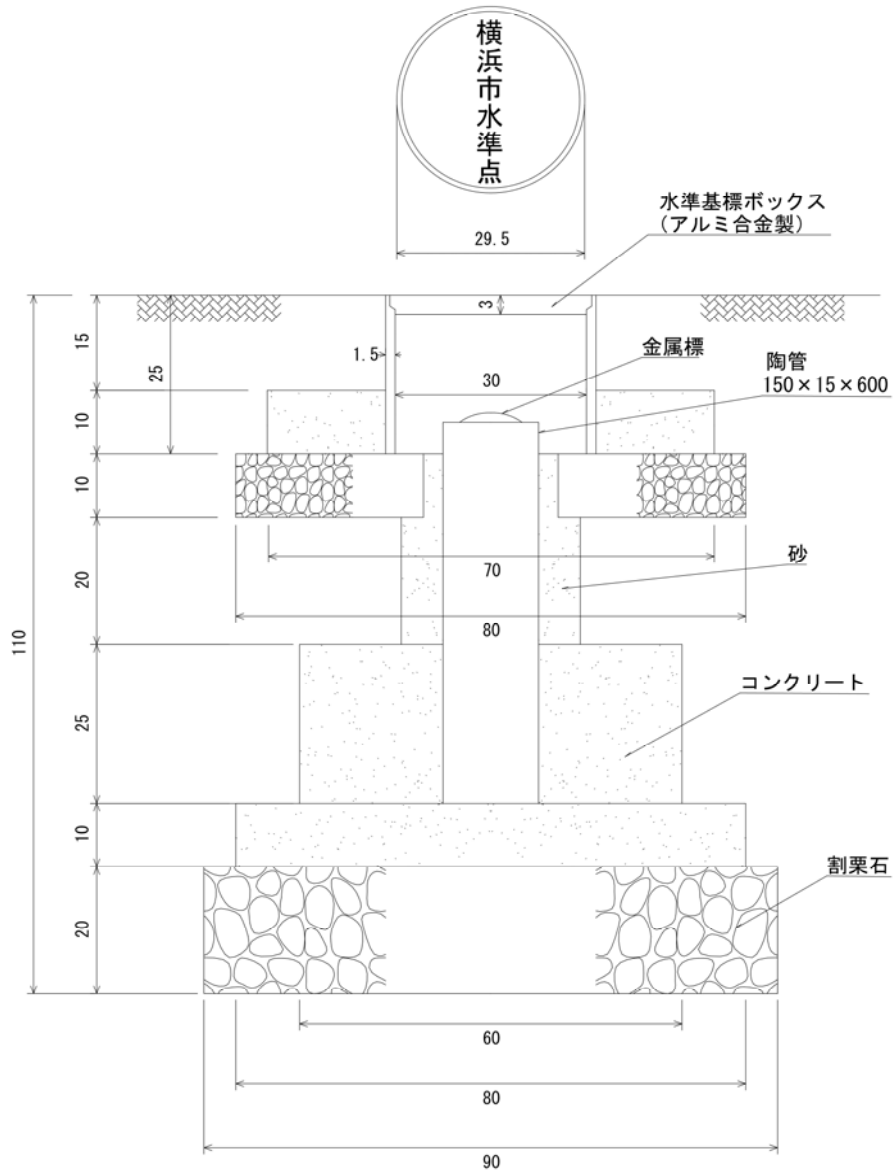
断面図



一等水準基標構造図

(単位 : cm)

(縮尺 : 1/10)



横浜市水準測量成果表

世界測地系（測地成果2011）

（ 1 年 間 ）

Page 1

観測の基準日 平成 29 年 1 月 1 日

市区町村名：【 横浜市鶴見区 】

上段 * 印の標高は、改算値または移設前の値

水準点番号	所在地			標高		変動量	備考
	町名(大字)	番地	目 標	平成 28年 1月	平成 29年 1月		
				m	m	mm	
3	市場富士見町	7	市場公園	1.4388	1.4390	+0.2	
56	鶴見中央 四丁目	38-32	鶴見税務署	2.3494	2.3505	+1.1	
I 30	鶴見中央 五丁目	30-10先	村田酒店脇	2.2165	2.2173* 2.9225	+0.8	移設
I 30-1	生麦一丁目	15-4先	日進レンタカー脇	1.4961	1.4963	+0.2	
I 015-022	鶴見中央 四丁目	33-5先	エネスタ鶴見前	1.6502	1.6513	+1.1	
I 015-023	鶴見中央 五丁目	26-2先	一国オート販売前	2.4645	2.4654	+0.9	
I 015-024	生麦三丁目	8-14先	アークプラザ生麦前	2.4307	2.4316	+0.9	
合 計					7 基		

横浜市水準測量成果表

世界測地系（測地成果2011）

（ 1 年 間 ）

Page 2

観測の基準日 平成 29 年 1 月 1 日

市区町村名：【 横浜市神奈川区 】

上段 * 印の標高は、改算値または移設前の値

水準点番号	所在地			標高		変動量	備考
	町名(大字)	番地	目 標	平成 28年 1月	平成 29年 1月		
				m	m	mm	
115	東神奈川 二丁目	35-1	神奈川小学校	4. 2094	4. 2101	+0. 7	
127	六角橋六丁目	1-4	六角橋公園	14. 9581	14. 9576	-0. 5	
141	西神奈川 三丁目	2	西神奈川三丁目公園	8. 8158	8. 8135	-2. 3	
横浜基準点	三ツ沢西町	3-1	三ツ沢公園入口	48. 3111	48. 3111	0. 0	不動点
横浜基準点金属標	三ツ沢西町	3-1	三ツ沢公園入口	47. 7073	47. 7073	0. 0	
I 31	浦島町	365	浦島町浜公園	5. 9742	5. 9746	+0. 4	
I 31-1	青木町	3-18	普門寺前	5. 5786	5. 5793	+0. 7	
I 015-028	神奈川二丁目	10-10先	皆川釣具店前	4. 5483	4. 5476	-0. 7	
I 001-029	西神奈川 一丁目	9-1先	小児療育相談センター前	3. 7240	3. 7242	+0. 2	
合 計					9 基		

横浜市水準測量成果表

世界測地系（測地成果2011）

（ 1 年 間 ）

Page 3

観測の基準日 平成 29 年 1 月 1 日

市区町村名：【 横浜市西区 】

上段 * 印の標高は、改算値または移設前の値

水準点番号	所在地			標高		変動量	備考
	町名（大字）	番地	目 標	平成 28年 1月	平成 29年 1月		
				m	m	mm	
206	岡野一丁目	6-41	横浜市西公会堂	1.0010	1.0001	-0.9	
207	岡野一丁目	5-8	県立横浜平沼高等学校	0.8588	0.8581	-0.7	
(仮) 209	岡野二丁目	10-10	古川電工 パワーシステムズ(株)	1.3309	0.8831	-----	亡失仮点
210	浅間町3丁目	170	霜下公園	1.9543	1.9543	0.0	
215	平沼二丁目	8-20	水天宮 平沼神社	2.4015	2.4023	+0.8	
216	平沼二丁目	11-36	平沼小学校	2.5350	2.5356	+0.6	
217	西平沼町	6-1	西平沼第2跨線人道橋	1.7785	1.7796	+1.1	
229	浅間町1丁目	16-1	浅間下公園	2.6754	2.6768	+1.4	
233	平沼一丁目	40-25	東日本旅客鉄道(株) 横浜機械技術センター	0.9004	-----	-----	亡失欠測
234	西平沼町	5-55	東京ガス(株) 平沼整圧所	1.4346	1.4349	+0.3	
236	高島二丁目	13-2	みずほ銀行脇	1.6300	1.6306	+0.6	
I 32	浅間町3丁目	170	霜下公園	2.2067	2.2072	+0.5	
合 計					12 基		

横浜市水準測量成果表

世界測地系（測地成果2011）

（ 1 年 間 ）

Page 4

観測の基準日 平成 29 年 1 月 1 日

市区町村名：【 横浜市中区 】

上段 * 印の標高は、改算値または移設前の値

水準点番号	所在地			標高		変動量	備考
	町名(大字)	番地	目 標	平成 28年 1月	平成 29年 1月		
				m	m	mm	
303	山下町	279	山下公園(中央)	2.9217	2.9233	+1.6	
304	山下町	279	山下公園(北)	2.7803	2.7812	+0.9	
306	日本大通	3先	開港広場	2.7937	2.7951	+1.4	
319	新山下二丁目	11先	矢吹海運(株)前 歩道上	2.2518	2.2538	+2.0	
321	小港町1丁目	1	ビューコート小港 1号棟前 植込	2.9596	2.9607	+1.1	
325	本牧町2丁目	353	中区休日急患診療所	4.0625	4.0637	+1.2	
331	根岸町2丁目	85	根岸児童遊園地	2.0497	2.0516	+1.9	
332	桜木町3丁目	5	宝光寺	2.3217	2.3229	+1.2	
345	本牧大里町	9-3	宗教法人 自然社 横浜教堂	4.3551	4.3566	+1.5	
合 計					9 基		

横浜市水準測量成果表

世界測地系（測地成果2011）

（ 1 年 間 ）

Page 5

観測の基準日 平成 29 年 1 月 1 日

市区町村名：【 横浜市南区 】

上段＊印の標高は、改算値または移設前の値

水準点番号	所 在 地			標 高		変動量	備 考
	町名（大字）	番 地	目 標	平成 28年 1月 m	平成 29年 1月 m		
715	中里一丁目	6-16	南小学校	5.7016	5.6972	-4.4	
729	井土ヶ谷下町	14	鶴巻橋公園	3.0974	3.0958	-1.6	
I 10828	永田東三丁目	17-29	吉野クリーニング本店前	17.5700	17.5697	-0.3	
I 10829	通町3丁目	72	野呂歯科医院前	3.5393	3.5364	-2.9	
合 計							4 基

横浜市水準測量成果表

世界測地系（測地成果2011）

（ 1 年 間 ）

Page 6

観測の基準日 平成 29 年 1 月 1 日

市区町村名：【 横浜市港南区 】

上段 * 印の標高は、改算値または移設前の値

水準点番号	所 在 地			標 高		変動量	備 考
	町名（大字）	番 地	目 標	平成 28年 1月	平成 29年 1月		
K-3	上大岡西 三丁目	2-21	江ノ島電鉄(株)	m 11.7727	m 11.7696	mm -3.1	
I 10830	上大岡西 一丁目	10-11先	ウスイホームビル前	7.9563	7.9535	-2.8	
I 10831	笹下二丁目	4-23	笹下南郵便局向側	20.7185	20.7168	-1.7	
合 計					3 基		

横浜市水準測量成果表

世界測地系（測地成果2011）

（ 1 年 間 ）

Page 7

観測の基準日 平成 29 年 1 月 1 日

市区町村名：【 横浜市保土ヶ谷区 】

上段 * 印の標高は、改算値または移設前の値

水準点番号	所在地			標高		変動量	備考
	町名（大字）	番地	目 標	平成 28年 1月 m	平成 29年 1月 m		
801	天王町 1 丁目	8-12	橘樹神社	2. 1279	2. 1282	+0. 3	
807	釜台町	3-1	保土ヶ谷中学校	23. 0624	23. 0604	-2. 0	
812	狩場町	213	資源循環局 保土ヶ谷工場入口	42. 9452	42. 9488	+3. 6	
813	西谷町	804-7	西谷保育園	18. 5140	18. 5115	-2. 5	
814	上星川三丁目	22-5	(株)トノックス	9. 2309	9. 2268	-4. 1	
815	上菅田町	1114	上菅田第二公園	64. 7609	64. 7597	-1. 2	
基 25	権太坂一丁目	2-7	グランシティ保土ヶ谷	20. 3119	20. 3131	+1. 2	
I 32-1	神戸町	104-2	神戸公園	4. 0126	4. 0147	+2. 1	
I 001-032	岡沢町	98-1	シティーハウス三ツ沢上町	23. 9062	23. 9045	-1. 7	
I 001-033	常盤台	22先	ガスト保土ヶ谷常盤台店横	32. 4529	32. 4534	+0. 5	
合 計					10 基		

横浜市水準測量成果表

世界測地系（測地成果2011）

（ 1 年 間 ）

Page 8

観測の基準日 平成 29 年 1 月 1 日

市区町村名：【 横浜市旭区 】

上段 * 印の標高は、改算値または移設前の値

水準点番号	所在地			標高		変動量	備考
	町名（大字）	番地	目 標	平成 28年 1月 m	平成 29年 1月 m		
A-2	西川島町	22-15	中田原公園	32.6737	32.6699	-3.8	
A-4	鶴ヶ峰本町 一丁目	16-1	市営プール	37.4778	37.4744	-3.4	
A-5	今宿南町	1701	金沢工業(株)	40.6321	40.6277	-4.4	
A-7	都岡町	4-8	都岡小学校	48.0417	48.0377	-4.0	
A-9	上川井町	320-1	リョービ販売(株)駐車場	55.1813	55.1796	-1.7	
I 016-013	上川井町	870先	旭つり具店前	63.6203	63.6213	+1.0	
合 計					6 基		

横浜市水準測量成果表

世界測地系（測地成果2011）

（ 1 年 間 ）

Page 9

観測の基準日 平成 29 年 1 月 1 日

市区町村名：【 横浜市磯子区 】

上段 * 印の標高は、改算値または移設前の値

水準点番号	所 在 地			標 高		変動量	備 考
	町名（大字）	番 地	目 標	平成 28年 1月	平成 29年 1月		
				m	m	mm	
403	西町	2-46	根岸小学校	2.9982	2.9995	+1.3	
406	磯子一丁目	2-10	パーミヤン前	1.9413	1.9414	+0.1	
409	磯子三丁目	5-1	磯子区総合庁舎	4.5110	4.5098	-1.2	
415	磯子二丁目	15-10	芦名橋公園	1.5563	1.5561	-0.2	
435	杉田五丁目	24	杉田公園	2.2343	2.2316	-2.7	
439	杉田一丁目	8-1	杉田小学校	3.8434	3.8415	-1.9	
I 10832	森三丁目	10-12	県営中原高層住宅前	2.2812	2.2793	-1.9	
合 計					7 基		

横浜市水準測量成果表

世界測地系（測地成果2011）

（ 1 年 間 ）

Page 10

観測の基準日 平成 29 年 1 月 1 日

市区町村名：【 横浜市金沢区 】

上段 * 印の標高は、改算値または移設前の値

水準点番号	所在地			標高		変動量	備考
	町名（大字）	番地	目 標	平成 28年 1月 m	平成 29年 1月 m		
502	西柴一丁目	3-1	西友ストアー駐車場入口	16.6605	16.6604	-0.1	
508	六浦一丁目	24-4	六浦中学校	1.3361	1.3329	-3.2	
517	六浦三丁目	11-1	六浦小学校	2.0902	2.0877	-2.5	
519	大道二丁目	3-1	大道小学校	2.5495	2.5461	-3.4	
520	大道二丁目	26	杉の崎公園	5.7011	5.6984	-2.7	
521	朝比奈町	505-1	バス停朝比奈	16.5714	16.5685	-2.9	
522	朝比奈町	151	資源循環局 旧金沢事務所	61.8524	61.8501	-2.3	
532	六浦東三丁目	2-1	瀬ヶ崎小学校	4.1695	4.1668	-2.7	
I 10833	富岡東一丁目	52先	富岡隧道入口際	23.0440	23.0426	-1.4	
I 10834	富岡東六丁目	22先	三協グリーンハイム谷津坂	15.4059	15.4057	-0.2	
I 10835	西柴一丁目	35-1先	片吹交差点	4.9240	4.9230	-1.0	
I 10836	洲崎町	22-22先	州崎町交差点	1.7734	1.7717	-1.7	
合 計							
					12 基		

横浜市水準測量成果表

世界測地系（測地成果2011）

（ 1 年 間 ）

Page 11

観測の基準日 平成 29 年 1 月 1 日

市区町村名：【 横浜市港北区 】

上段 * 印の標高は、改算値または移設前の値

水準点番号	所在地			標高		変動量	備考
	町名(大字)	番地	目 標	平成 28年 1月 m	平成 29年 1月 m		
925	鳥山町	814	城郷小学校	9.1658	9.1671	+1.3	
930	岸根町	806	岸根総合公園	20.7645	20.7656	+1.1	
942	大豆戸町	711先	新横浜自動車前 グリーンベルト	5.8115	5.8117	+0.2	
961	大倉山四丁目	2-1	大綱小学校	4.0089	4.0077	-1.2	
963	小机町	852	(有)春日板金工業所	9.0415	9.0422	+0.7	
969	大倉山七丁目	39-1	港北土木事務所	5.2098	5.2096	-0.2	
970	大倉山七丁目	40-1	北部下水道建設事務所前 グリーンベルト	5.1775	5.1776	+0.1	
973	新横浜三丁目	23-8先	横浜半蔵ビル前 緑地帯	5.4580	5.4563	-1.7	
974	新横浜二丁目	16	新横浜駅前公園(中央)	7.1251	7.1209	-4.2	
975	新横浜一丁目	22	新横浜第一公園	5.8881	5.8884	+0.3	
980	新横浜一丁目	14-2	歩道橋脇	6.3405	6.3418	+1.3	
981	篠原町	1163	篠原幼稚園	13.3720	13.3715	-0.5	
982	篠原町	1312	篠原消防出張所	7.7923	7.7917	-0.6	
988	大倉山三丁目	40-1	大綱中学校	4.1216	4.1214	-0.2	
991	小机町	3211	横浜労災病院	11.3836	11.3790	-4.6	
Ⅱ2344	小机町	1511先	ツツミモータース前	7.9125	7.9141	+1.6	
合 計							
					16 基		

横浜市水準測量成果表

世界測地系（測地成果2011）

（ 1 年 間 ）

Page 12

観測の基準日 平成 29 年 1 月 1 日

市区町村名：【 横浜市緑区 】

上段 * 印の標高は、改算値または移設前の値

水準点番号	所在地			標高		変動量	備考
	町名（大字）	番地	目 標	平成 28年 1月 m	平成 29年 1月 m		
M-20	中山町	1260	落合公園	12.4001	12.4007	+0.6	
M-22	白山一丁目	10	交通局 緑営業所	10.5677	10.5653	-2.4	
M-80	中山町	925	中山小学校	26.4139	26.4143	+0.4	
M-81	竹山二丁目	5	竹山二丁目北公園	53.7459	53.7446	-1.3	
M-92	竹山二丁目	4	竹山団地 2403号棟	39.9180	39.9166	-1.4	
I 11051	長津田六丁目	19-24先	ライフレビュー 長津田ヒルズ前	39.2721	39.2735	+1.4	
I 11052	長津田町	4199-1先	ライオンズマンション 長津田第3前	78.7126	78.7134	+0.8	
合 計							
					7 基		

横浜市水準測量成果表

世界測地系（測地成果2011）

（ 1 年 間 ）

Page 13

観測の基準日 平成 29 年 1 月 1 日

市区町村名：【 横浜市青葉区 】

上段 * 印の標高は、改算値または移設前の値

水準点番号	所 在 地			標 高		変動量	備 考
	町名（大字）	番 地	目 標	平成 28年 1月	平成 29年 1月		
				m	m	mm	
M-53	市ヶ尾町	1733	(株)アベ設計脇 駐車場	23.5525	23.5528	+0.3	
I 11047	荏田町	328	観福寺	21.5968	21.5943	-2.5	
I 11048	荏田西一丁目	4	荏田富士塚公園	40.8280	40.8265	-1.5	
I 11049	柿の木台	21-15	柿の木台第二公園前	36.0273	36.0284	+1.1	
I 11050	しらとり台	5	しらとり台第一公園 排気ガス監視所脇	35.0632	35.0651	+1.9	
合 計						5 基	

横浜市水準測量成果表

世界測地系（測地成果2011）

（ 1 年 間 ）

Page 14

観測の基準日 平成 29 年 1 月 1 日

市区町村名：【 横浜市都筑区 】

上段 * 印の標高は、改算値または移設前の値

水準点番号	所在地			標高		変動量	備考
	町名(大字)	番地	目 標	平成 28年 1月	平成 29年 1月		
				m	m	mm	
M-11	川向町	90	市営バス 川向折返所	6.6917	6.6891	-2.6	
M-12	池辺町	3500先	大日本印刷(株)工場側溝端	7.5072	7.5054	-1.8	
M-17	佐江戸町	600	パナソニック モバイル コミュニケーション(株)	7.9719	7.9686	-3.3	
M-18	佐江戸町	282	佐江戸公園	9.7489	9.7478	-1.1	
M-60	佐江戸町	25	都筑水再生センター	10.4039	10.4028	-1.1	
M-82	佐江戸町	379-2	佐江戸杉崎公園	9.1177	9.1144	-3.3	
M-99	池辺町	3055	常念寺川せせらぎ緑道	10.7961	10.7961	0.0	
II 2343	川向町	135	新川向橋交差点北側	6.7681	6.7691	+1.0	
合 計					8 基		

横浜市水準測量成果表

世界測地系（測地成果2011）

（ 1 年 間 ）

Page 15

観測の基準日 平成 29 年 1 月 1 日

市区町村名：【 横浜市戸塚区 】

上段 * 印の標高は、改算値または移設前の値

水準点番号	所在地			標高		変動量	備考
	町名(大字)	番地	目 標	平成 28年 1月 m	平成 29年 1月 m		
T-20	矢部町	321	都市再生機構 プロムナード矢部8号棟横	12.1291	12.1290	-0.1	
T-21	吉田町	88	東戸塚小学校	11.7285	11.7286	+0.1	
T-22	上倉田町	418	水道局南部第二給水維持課	11.8010	11.8026	+1.6	
T-23	上倉田町	259	コンフォール上倉田 駐車場脇植込	10.1314	10.1343	+2.9	
T-41	上倉田町	187	(株)タケウチ戸塚工場前	12.1767	12.1770	+0.3	
T-62	平戸町	456	芹ヶ谷団地入口交差点	25.1229	25.1228	-0.1	
T-76	戸塚町	5026	日立戸塚ウエストビル	17.4404	-----	-----	亡失欠測
T-77	戸塚町	132	戸塚小学校	11.6533	11.6512	-2.1	
T-80	矢部町	1626	踊場町内会館	49.4534	49.4535	+0.1	
I 33-1	平戸一丁目	16-12先	神奈川トヨタ整備(株)前	40.7083	40.7080	-0.3	
I 34	前田町	100	小糸工業(株)	19.2938	19.2929	-0.9	
I 34-1	吉田町	935	コスモビル隣	16.1187	16.1187	0.0	
交 35-7	戸塚町	4183	八坂神社 入口際	14.3444	14.3438	-0.6	
I 35-1	原宿一丁目	2先	コスモ戸塚 ルミネンス前 路肩	68.1730	-----	-----	欠測
I 001-046	原宿二丁目	31	浅間神社前交差点	61.9689	-----	-----	欠測
I 001-047	原宿五丁目	21先	市営戸塚原宿住宅向	47.0656	-----	-----	欠測
I 001-048	影取町	144	トヨタカローラ 神奈川戸塚店前	53.3937	-----	-----	欠測
I 001-049	東俣野町	185地先	キロポスト49.4 Km (国道 1号線)	44.8195	-----	-----	欠測
合 計					18 基		

横浜市水準測量成果表

世界測地系（測地成果2011）

（1年間）

Page 16

観測の基準日 平成 29 年 1 月 1 日

市区町村名：【横浜市栄区】

上段*印の標高は、改算値または移設前の値

水準点番号	所在地			標高		変動量	備考
	町名（大字）	番地	目 標	平成 28年 1月 m	平成 29年 1月 m		
T-37	金井町	363	住友電気工業(株) 衆芳寮(跡地)	10.0339	10.0311	-2.8	
T-38	飯島町	314-3	ダイアパレスワンダー スケープ横 跨線橋下	11.1608	11.1611	+0.3	
T-39	長沼町	82	栄第二水再生センター	11.2501	11.2489	-1.2	
T-42	長沼町	125-4	豊田小学校	13.2126	13.2130	+0.4	
T-46	小菅ヶ谷 二丁目	22-1	西本郷小学校	12.8689	12.8664	-2.5	
T-47	田谷町	639	小蓋山バス停(神奈中)	14.0597	14.0586	-1.1	
T-49	金井町	20	住友電気工業(株) 体育館	8.3349	8.3305	-4.4	
T-53	笠間四丁目	1-48	(株)タツノ・メカトロ ニクス 横浜工場	12.5432	12.5410	-2.2	
T-54	笠間四丁目	13先	笠間町公園	13.2592	13.2576	-1.6	
T-55	笠間一丁目	5-1	ファミリーマート 大船駅北店	10.6906	10.6874	-3.2	
T-56	笠間二丁目	5-1	芝浦メカトロニクス(株)	10.4125	10.4083	-4.2	
T-57	笠間五丁目	20-16先	法安寺	12.6034	12.6000	-3.4	
T-58	鎌倉市岩瀬	1420	鎌倉女子大学	13.4455	13.4419	-3.6	
T-60	中野町	16-1	本郷小学校	18.8543	18.8507	-3.6	
T-69	上郷町	100	長瀬ビル	21.5058	21.5025	-3.3	
T-70	上郷町	660	ネットトヨタ横浜前歩道	24.1656	24.1621	-3.5	
T-71	上郷町	1054-1	光明寺入口	29.5386	29.5357	-2.9	
T-73	上郷町	1480-5先	杉の木橋	41.5378	41.5345	-3.3	
T-74	上郷町	1563-5	水道局 朝比奈分水池	68.9183	68.9159	-2.4	
T-87	金井町	100	県立金井高等学校	11.5881	11.5852	-2.9	
合 計					20 基		

横浜市水準測量成果表

世界測地系（測地成果2011）

（ 1 年 間 ）

Page 17

観測の基準日 平成 29 年 1 月 1 日

市区町村名：【 横浜市泉区 】

上段 * 印の標高は、改算値または移設前の値

水準点番号	所在地			標高		変動量	備考
	町名（大字）	番地	目 標	平成 28年 1月 m	平成 29年 1月 m		
T-2	上飯田町	2807	(有)齊藤工業	41.6701	41.6700	-0.1	
T-3	上飯田町	4579	柳明神社	43.0571	43.0578	+0.7	
T-5	上飯田町	2670	県営いちょう団地 上飯田第2集会所	35.3054	35.3058	+0.4	
T-6	上飯田町	2519	飯田神社	34.5534	34.5536	+0.2	
T-7	上飯田町	1331	上飯田小学校	37.2271	37.2275	+0.4	
T-18	上飯田町	2670-1	県営いちょう団地1号棟横	34.3873	34.3872	-0.1	
T-27	和泉町	3721	中和田小学校	39.8637	39.8642	+0.5	
T-96	上飯田町	3795	飯田北小学校	51.1085	51.1091	+0.6	
I 10349	中田南四丁目	4-1	中田小学校	45.6432	45.6431	-0.1	
I 10350	和泉町	3492-1	中和田公園入口	38.8101	38.8107	+0.6	
合 計					10 基		

横浜市水準測量成果表

世界測地系（測地成果2011）

（ 1 年 間 ）

Page 18

観測の基準日 平成 29 年 1 月 1 日

市区町村名：【 横浜市瀬谷区 】

上段 * 印の標高は、改算値または移設前の値

水準点番号	所在地			標高		変動量	備考
	町名（大字）	番地	目 標	平成 28年 1月	平成 29年 1月		
S-1	北町	25-9	(株)エスシー・マシーナリ 東京機械センター	m 73.4786	m 73.4804	mm +1.8	
S-3	上瀬谷町	40-8	八幡神社	61.8888	61.8899	+1.1	
S-4	瀬谷町	7140	上瀬谷小学校	69.4404	69.4415	+1.1	
S-5	竹村町	1-14	善昌寺	60.9678	60.9690	+1.2	
S-20	本郷一丁目	18-9	日枝神社	53.9932	53.9937	+0.5	
S-22	瀬谷六丁目	6	橋戸北公園	48.4852	48.4839	-1.3	
S-23	橋戸三丁目	20-8	左馬神社	59.0880	59.0904	+2.4	
S-24	橋戸二丁目	41-1	瀬谷第二小学校	61.1713	61.1736	+2.3	
S-25	北新	26-13	宗川寺	49.5050	49.5075	+2.5	
S-26	下瀬谷三丁目	2-12	ラーメン花楽下瀬谷店	44.1434	44.1454	+2.0	
S-31	南瀬谷二丁目	14	日向山下原公園	56.7598	56.7622	+2.4	
合 計					11 基		