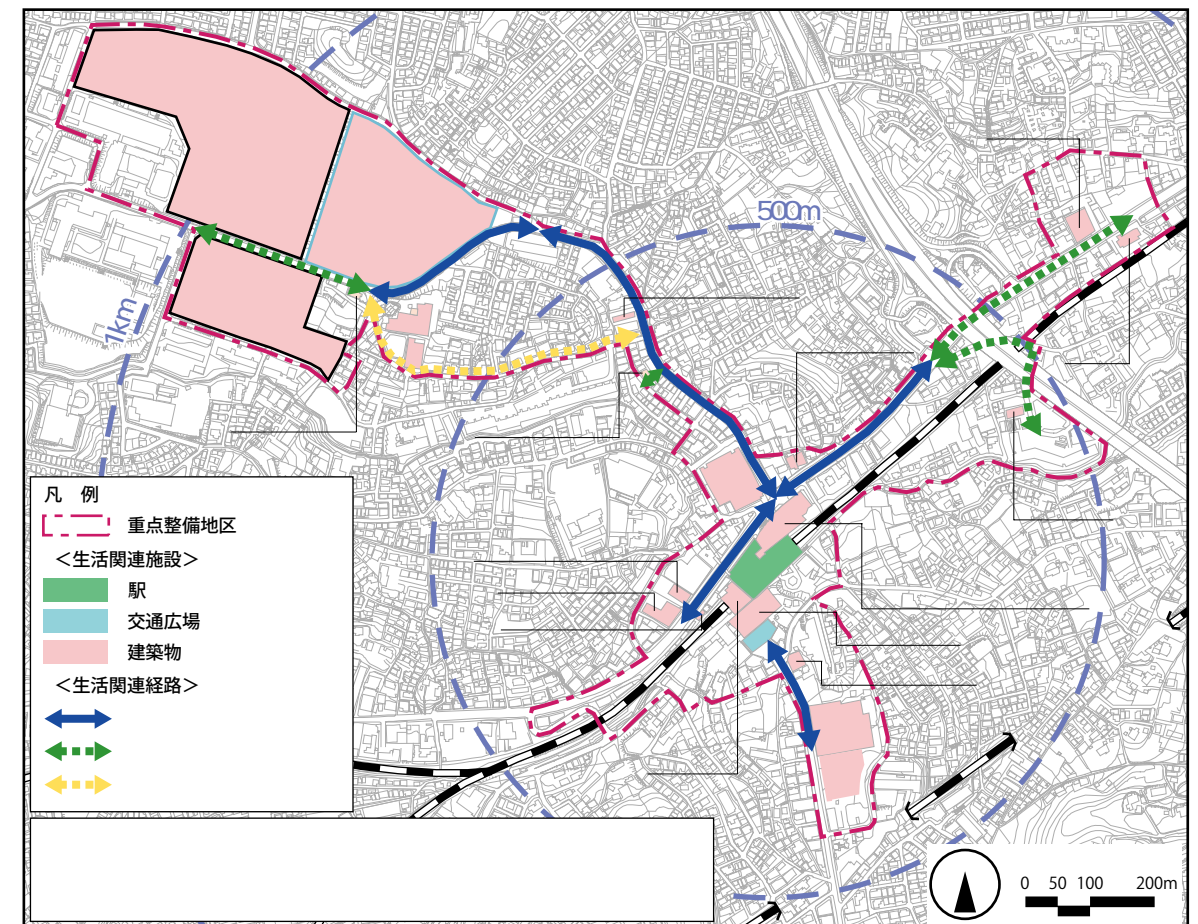


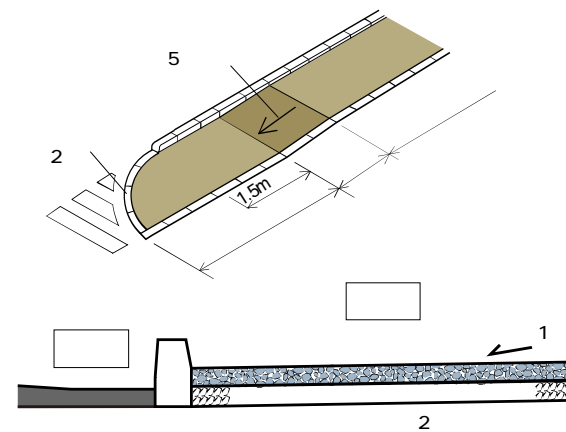
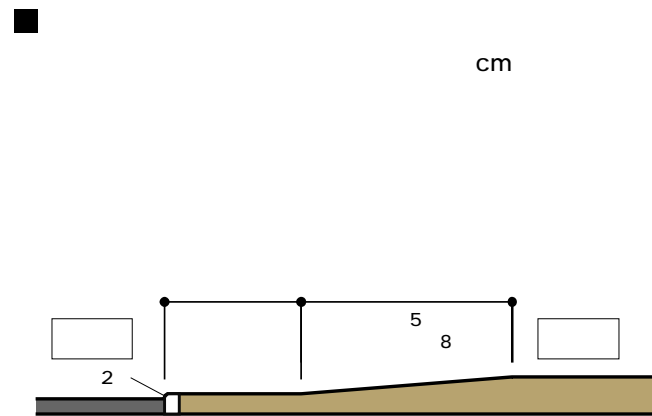
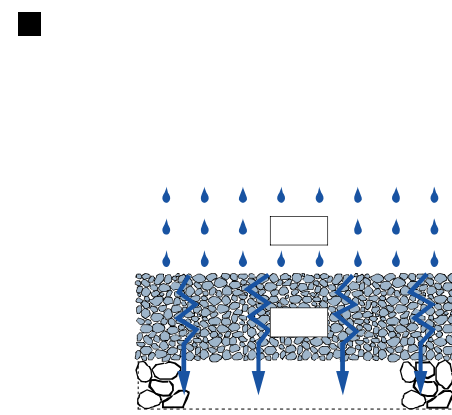
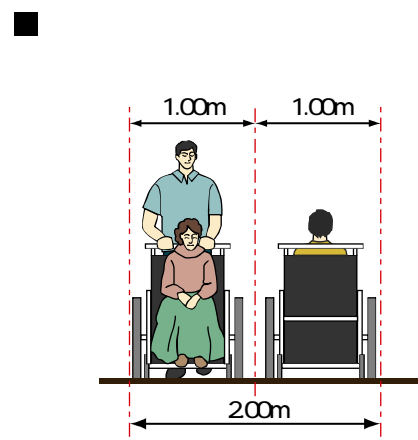
— 概要版 —

● 道路特定事業計画とは



A ⇄

B ⇄



● 道路特定事業計画の推進にあたって



