

6 市たばこ税

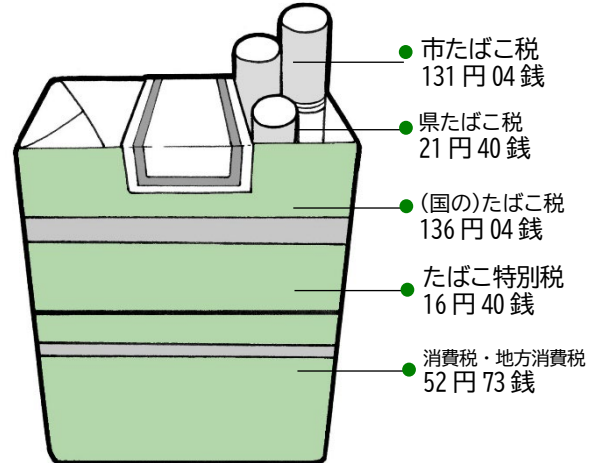
市たばこ税は、たばこの製造者（日本たばこ産業株式会社）、特定販売業者（外国産たばこの輸入を取り扱う者）または卸売販売業者が、市内のたばこ小売販売業者に売り渡した製造たばこに対し、日本たばこ産業株式会社、特定販売業者または卸売販売業者にかかる税金で、毎月の売渡し分を翌月末日までに申告して、納めることになっています。

税率（1,000本あたり）

【製造たばこ】

令和3年10月1日～	6,552円
------------	--------

【たばこ1箱(20本入 580円の場合)】



- 申告書の提出先：総務局法人課税課法人市民税等担当（52ページ参照）
- 収 納 業 務：総務局納税管理課

7 入湯税

市の環境衛生施設、消防施設等の整備及び観光の振興に要する費用に充てるために設けられた目的税です。鉱泉浴場の入湯客に対して、1人1日につき、100円かかります。

これは浴場の経営者等が入湯客から受け取って、翌月まとめて申告し、納めます。

◎入湯税の収入と使いみちは…
 横浜市の令和8年度予算でみますと、入湯税の収入額は、消防施設等の整備並びに観光の振興に充てられています。

◆令和8年度入湯税実収見込額 9,000万円

- 申告書の提出先：総務局法人課税課法人市民税等担当（52ページ参照）
- 収 納 業 務：総務局納税管理課

8 事業所税

事業所税は、大都市における都市環境の整備及び改善に要する費用に充てるために設けられた目的税です。横浜市をはじめ、一定規模以上（人口30万人以上）等の都市で課税されます。

区 分	資 産 割	従 業 者 割
納 税 義 務 者	事業所等（事務所、店舗、工場など）において事業を行う法人または個人	
課 税 標 準	事務所・事業所の用に供する事業所用家屋の延床面積	課税標準の算定期間中に事業所等の従業者に支払われた従業者給与総額
税額の算出方法及び税率	1㎡につき600円	従業者給与総額の100分の0.25
免 税 点	市内合計事業所床面積（非課税部分を除く）1,000㎡以下※	市内合計従業者数（非課税に係る者を除く）100人以下※
申 告 場 所	総務局法人課税課事業所税担当（52ページ参照）	
申 告 納 付 期 限	●法人…事業年度終了の日から2か月以内	●個人…翌年の3月15日まで

※ 免税点以下の場合であっても、課税標準の算定期間の末日の現況において、事業所床面積が700㎡超または従業者数が70人超の場合、申告書に必要事項を記載して申告していただきます（納付の必要はありません）。

◎事業所税の収入と使いみちは…

横浜市の令和8年度予算でみますと、事業所税の収入額は、教育施設、地下鉄、河川・水路等の整備事業などに充てられています。

◆令和8年度事業所税実収見込額 約202億円

☆事業所税の申告は
インターネットでもできます！
 詳しくは、eLTAXウェブページをご覧ください。

エルタックス

検索