

仮設トイレ

災害時避難場所のトイレが使用出来ないときに、仮設トイレを組み立てて使用します。

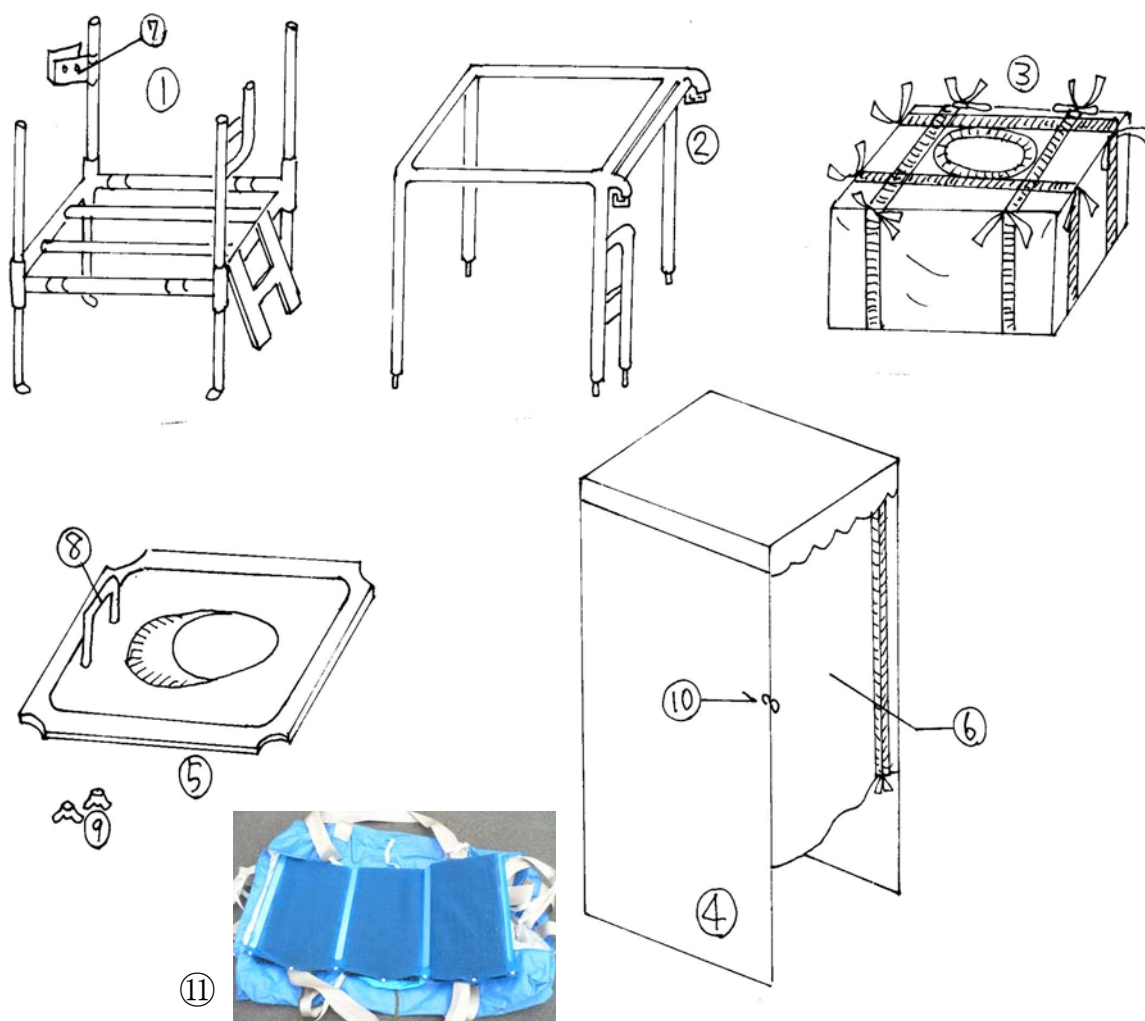
和式トイレが3種類、洋式トイレが3種類あり、そのうちの和式、洋式1台ずつが備蓄されています。

災害用簡易トイレ

シクレットA型 (和式)

重量	約 49kg
便槽容量	約 470 リットル

1 部品名称

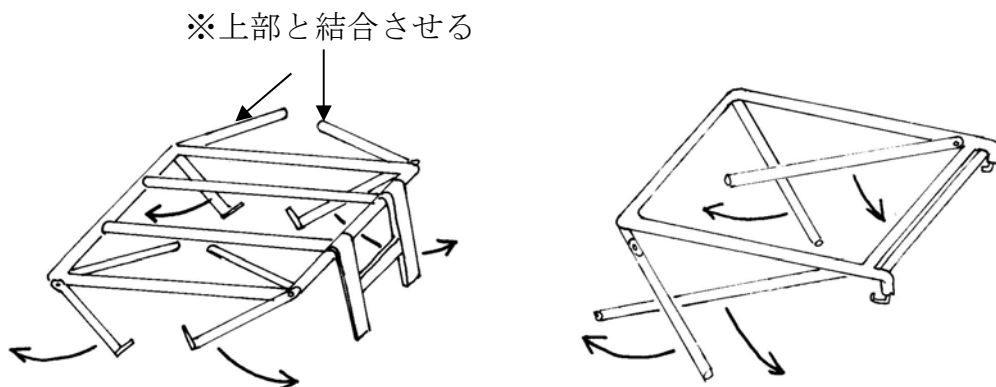


番号	部品名称
①	フレーム下部
②	フレーム上部
③	便槽袋
④	外囲シート
⑤	床板
⑥	出入口シート
⑦	ペーパーホルダー
⑧	手すり
⑨	手すり用ナット
⑩	ロック
⑪	吸い付き防止用網

2 組み立て

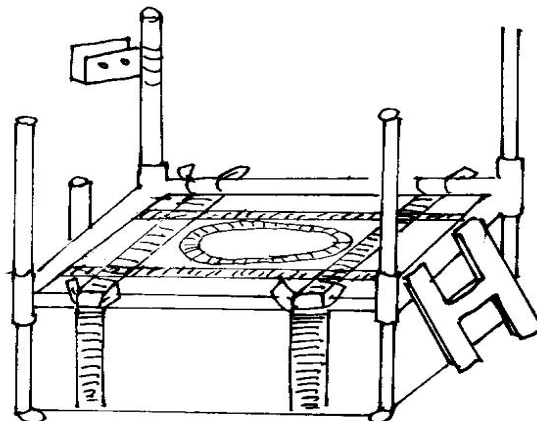
手順1 「①フレーム下部」の足を開き、上部と結合させる柱を起こし、フレームを固定する。

手順2 「②フレーム上部」の下部と結合させる柱部分を開き、「①フレーム下部」と結合させる。



手順3 「③便槽袋」を「⑤床板」の落し口に合わせて整える。

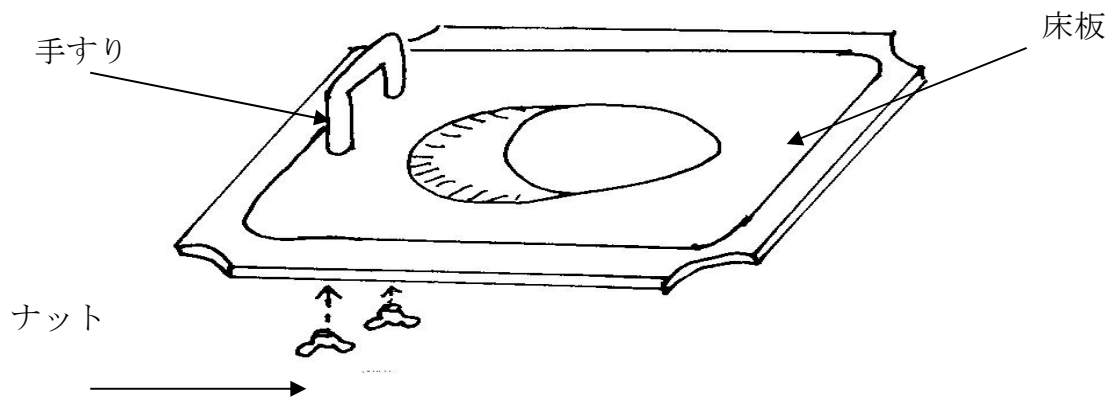
手順4 「③便槽袋」を袋に付いているひもで「①フレーム下部」へ固定する。



手順5 「③便槽袋」の中に「⑪吸い付き防止用網」を挿入する。

手順6 ①と②のフレームを前方に倒した状態で「④外囲シート」を上方向からかぶせる。

手順7 「⑤床板」に「⑧手すり」を付属の「⑨手すり用ナット」で床板裏側から固定する。



手順8 「⑤床板」を「①フレーム下部」にセットする。

手順9 「②フレーム上部」のフレームへ「⑥出入口シート」のカーテンリングをかける。

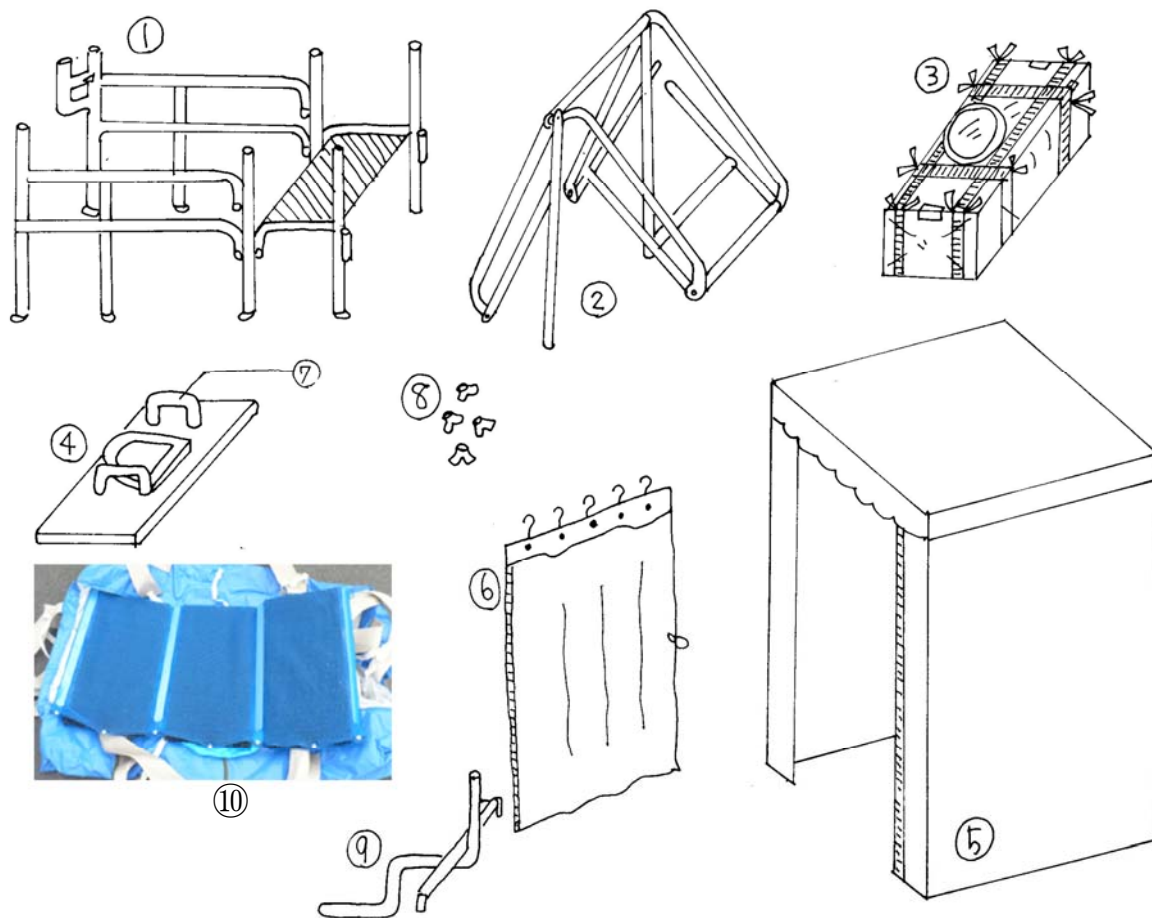
仮 設 ト イ レ

災害用簡易トイレ

シクレットW型 (洋 式)

重 量	約 44kg
便槽容量	約 270 リットル

1 部品名称

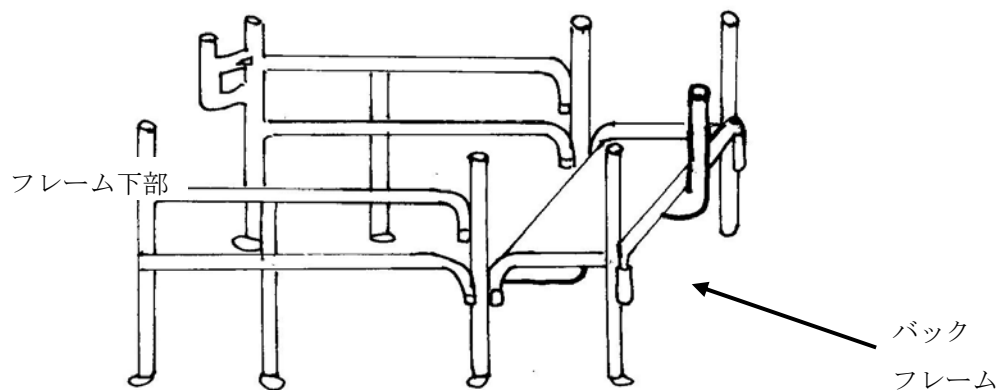


番号	部品名称
①	フレーム下部
②	フレーム上部
③	便槽袋
④	床板
⑤	外囲シート
⑥	出入口シート
⑦	手すり
⑧	手すり用ナット
⑨	バックフレーム
⑩	吸い付き防止用網

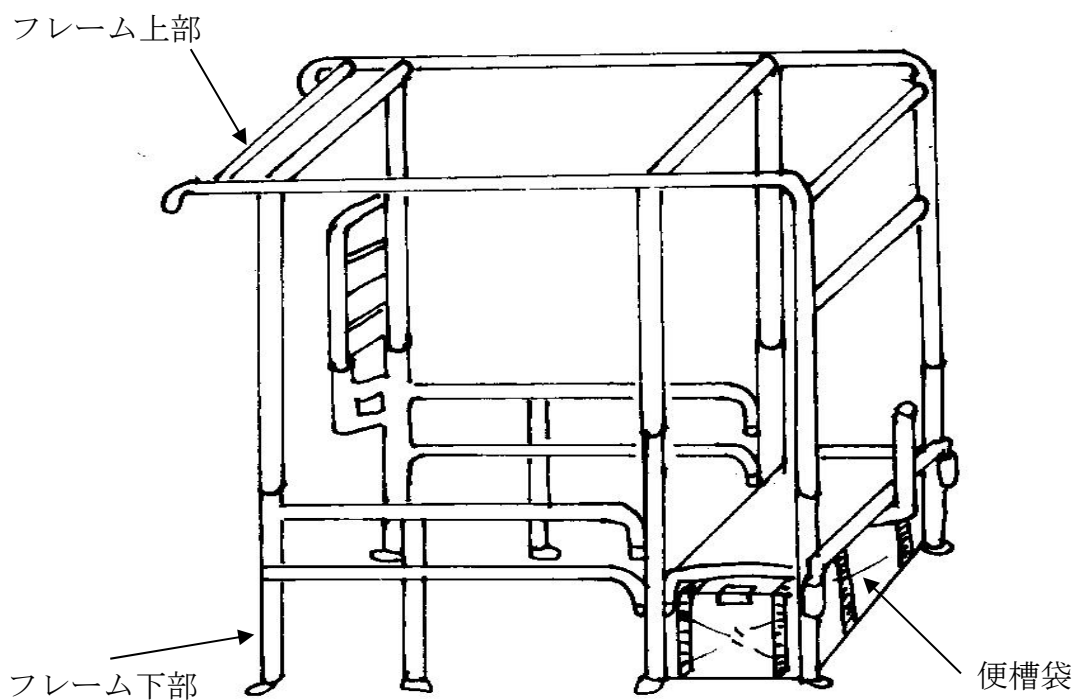
2 組み立て

手順1 「①フレーム下部」の足を開く。

手順2 「⑨バックフレーム」を差し込む。



手順3 「②フレーム上部」を「①フレーム下部」に差し込む。



手順4 「③便槽袋」を「④床板」の落とし口に合わせて整える。

手順5 「③便槽袋」を袋に付いているひもで「①フレーム下部」へ固定する。

手順6 「③便槽袋」に「⑩吸い付き防止用網」を挿入する。

手順7 「④床板」に「⑦手すり」を付属の「⑧手すり用ナット」で床板裏側から固定する。

手順8 「④床板」を「①フレーム下部」にセットする。

手順9 「②フレーム上部」のフレームへ「⑥出入口シート」のカーテンリングをかける。