

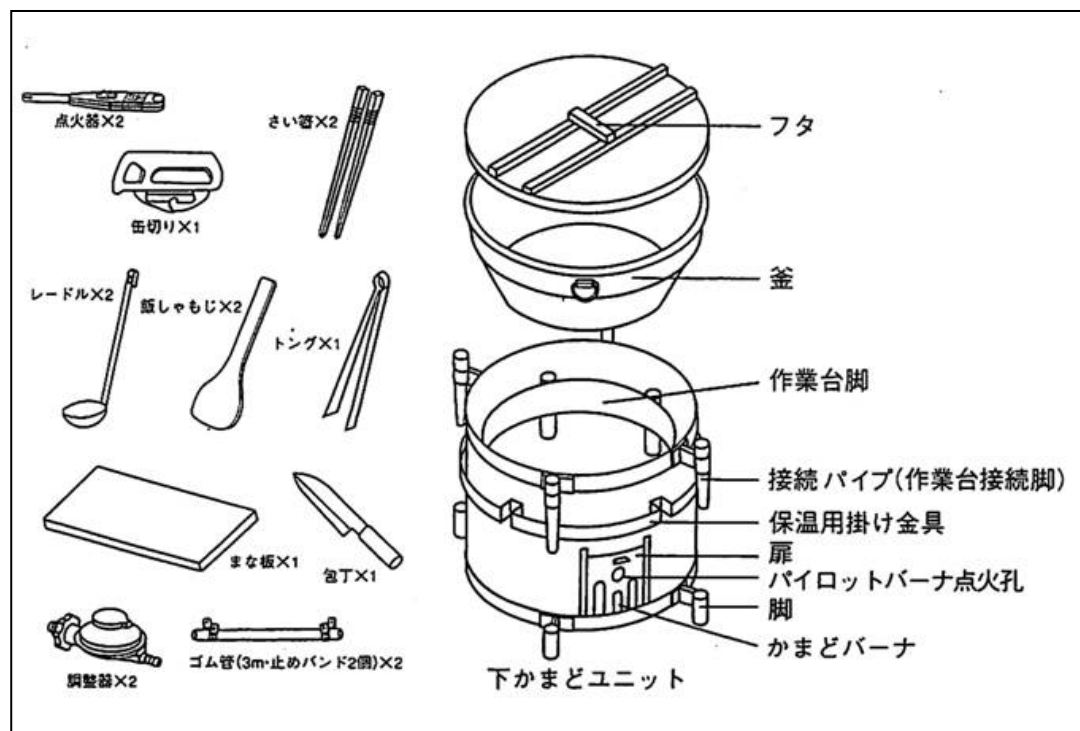
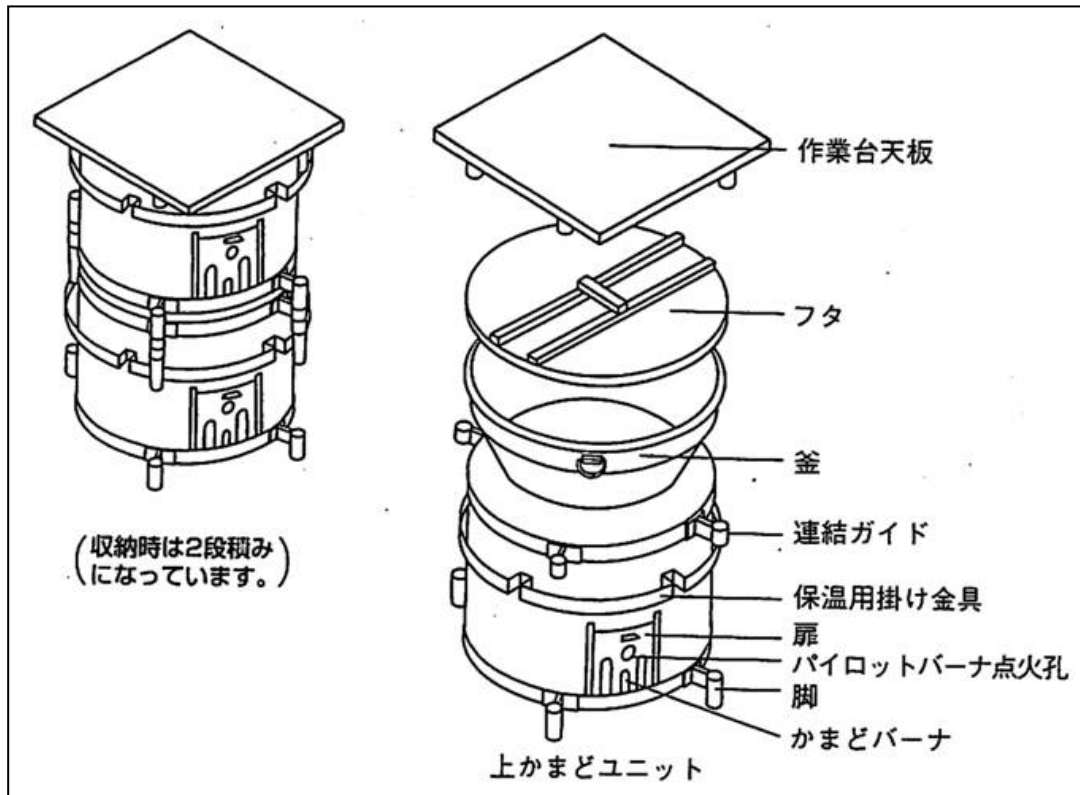
ガスかまどセット

種 類	災害対策用スーパーかまど（オザキ）			
重 量	総重量 141kg（上かまど 71.5kg、下かまど 69.5kg）			
寸 法	（単位：mm）			
		幅	奥行	高さ
	収 納 時	900	900	1540
	使 用 時	900	900	660
使用燃料 及び 燃 費	LP ガス 38.22kW（2.73kg/h）× 2			
釜 容 量	104ℓ（φ700）			
備蓄数量	中学校拠点等に 1 台			

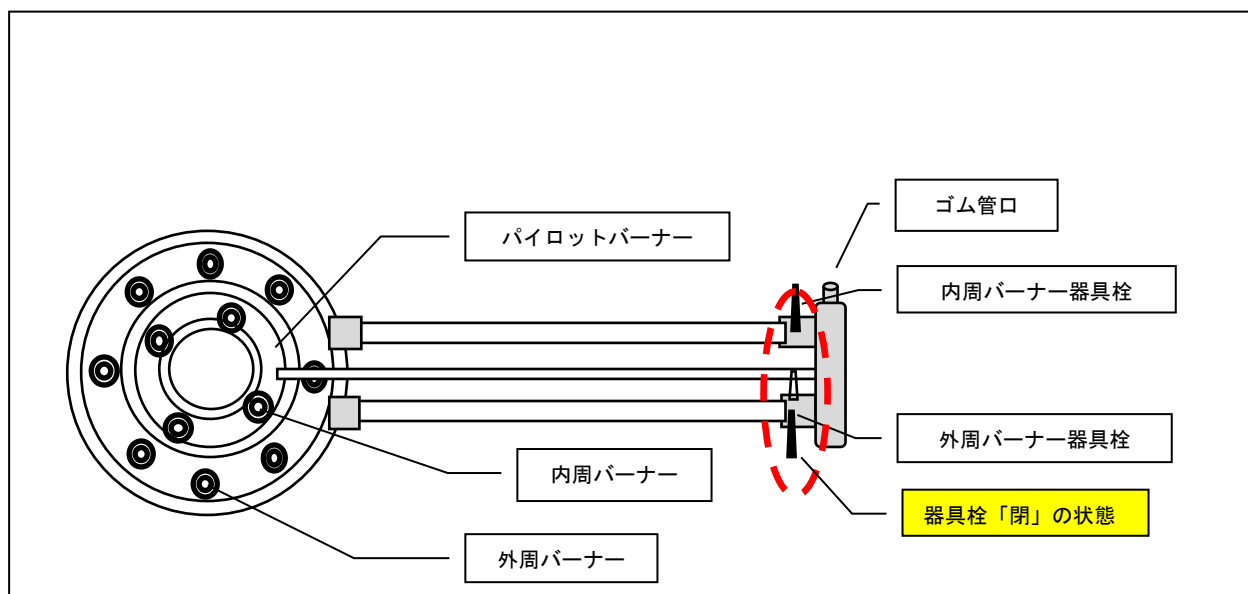
収納状況



1 各部の名称



2 バーナー各部の名称



3 注意事項

- ① かまどセットの重量は140 kgを超えるので、持ち運ぶときは、無理をしないで必要な人数で行ってください。
- ② 二段重ねで収納されているので、上のかまどを取りはずして設置し、次に下のかまどを設置します。
- ③ かまどは水平な安定した場所に置きます。
また、たくさんの新鮮な空気を必要としますので、屋内の狭い場所での使用は避けてください。
- ④ LPガスボンベとかまどは2メートル以上離して設置してください。
- ⑤ 調理目的以外に使用しないでください。
- ⑥ 使用中、異常な燃焼や臭気などに気付いたときは、すぐに使用を中止してください。
- ⑦ 煮こぼれや強風に注意してください。
- ⑧ 可燃物をかまどのそばに置かないでください。
- ⑨ かまどや釜の取手は高温になるので、保温用掛け金具以外は触らないでください。
- ⑩ 火をつけたまま離れないでください。

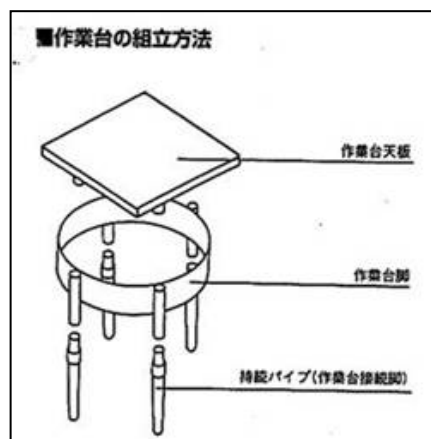
4 取扱方法

【かまど設置要領】

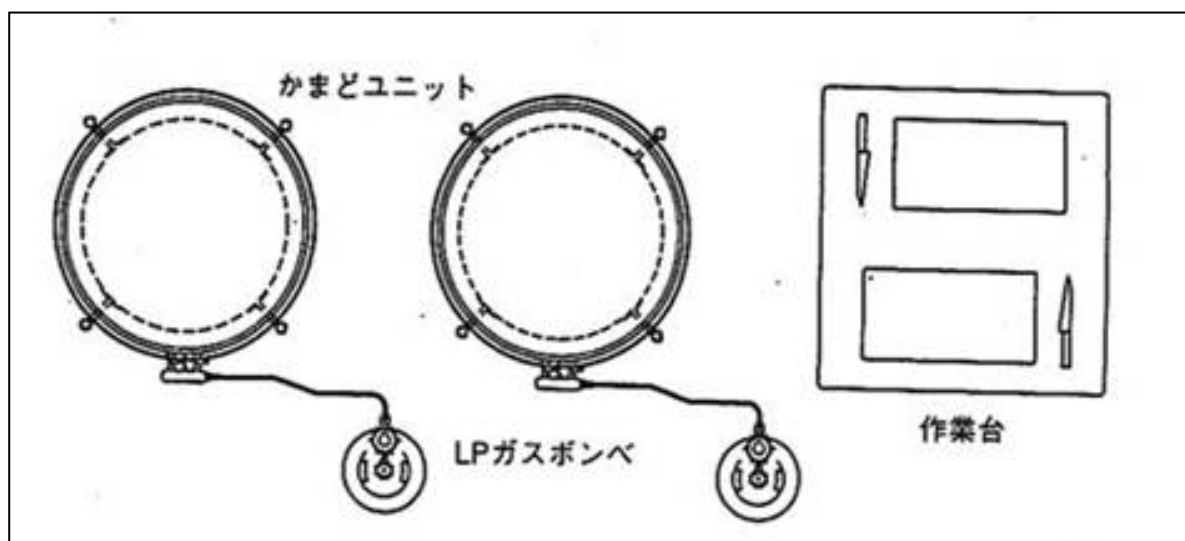
- ① 上かまどの脚を4人で持ち、そのまま10センチメートルくらい持ち上げて、接続パイプから抜き、屋外に異動して設置します。
- ② 設置した上かまどから、作業台天板、フタを取りはずし、釜の中から備品段ボール箱を取り出します。
- ③ 下かまどの脚を4人で持ち上げ移動し、上かまどに並べて設置します。
- ④ 下かまどからフタを取りはずし釜の中から備品段ボール箱を取り出します。
- ⑤ 下かまどの連結ガイドから接続パイプ（作業台接続脚）4本を抜き取り、下かまどの中から作業台脚を取り出します。

【作業台組立方法】

- ① 上かまどから取り外した作業台天板を、下かまどの中から取り出した作業台脚の上に差し込んで下さい。
- ② 下かまどの連結ガイドより、抜き取った接続パイプ（作業台接続脚）4本を、作業台脚に差し込んでください。



【ガスかまどセット配置例】



【点火前準備】

① 各バーナーの器具栓が閉まっていることを確認し、LPガスボンベの元栓を開けます。

※ 器具栓は配管に対して直角の位置が「閉」になります。

② かまどの扉を上を持ち上げて開け、かまどの中から「バーナー本体」をかまどの外にストッパーで止まるまで引き出し、かまどの扉を閉めます。

③ 釜、フタが正しい位置にセットされているか確認します。

④ 備品段ボール箱から備品を取り出し、作業台の上に置きます。

【点火～消火要領】

① 点火器を点火孔に差し込み点火させ、パイロットバーナー器具栓を開いてパイロットバーナーに点火します。

② 外側バーナー器具栓と内側バーナー器具栓を開くと、パイロットバーナーにより各バーナーに着火されます。(外側・内側バーナーともに90度回すと最も強火になります。)

③ 消火するときは、すべてのバーナー器具栓を閉めます。※消火できたことを確認してください。

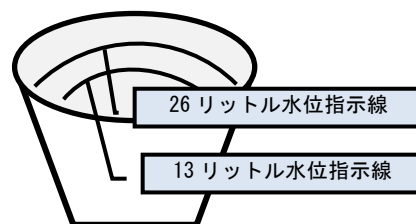
【炊飯準備】 ※米を炊くときは「湯炊き」という方法を用います。

① 米を研ぎ、研いだ米は30分間、水に浸しておきます。

【炊飯要領】

① 水位指示線を目安に釜の中に水を入れます。

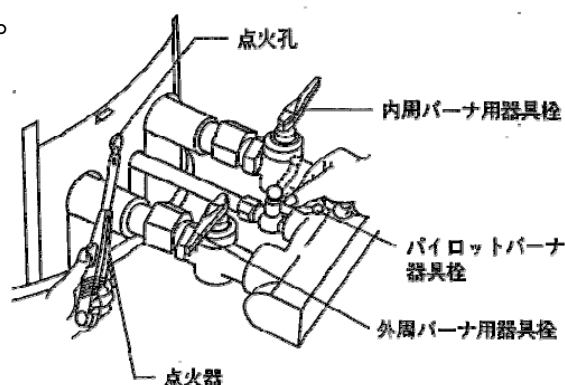
※ 米10kgの場合は水13リットル、
20kgの場合は水26リットル



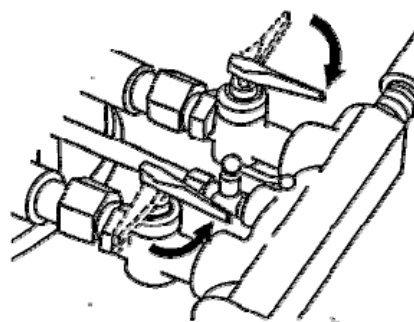
② パイロットバーナーに点火して下さい。

(点火は必ず確認してください。)

点火器を点火孔に差し込んで点火させ、かまどバーナーのパイロット器具栓を開いて、パイロットバーナーに点火してください。



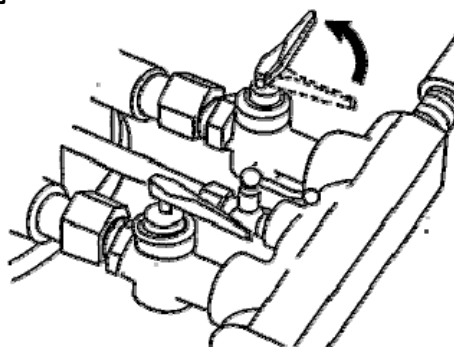
- ③ バーナーを全点火にして、釜の中の水を沸騰させてください。



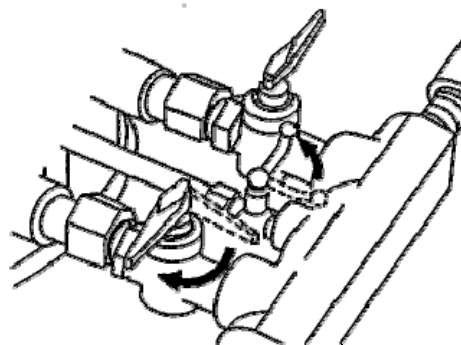
- ④ 釜の中の水を沸騰させた後、米を入れてかき混ぜ米を平らにします。

- ⑤ 4分後、釜の中の米をもう一度よくかき混ぜ、米を平らにします。

- ⑥ 混ぜ終わったら、内側バーナー（右側の器具栓）のみ消火します。



- ⑦ さらに1分後すべてのバーナーを消火します。



- ⑧ そのまま、20分間蒸らすとできあがりです。