

外部仕上				塗装記号			
名称	仕上	名称	仕上	名称	仕上	国交省記号	名称
犬走り	コンクリート金こて仕上	屋根	アスファルト防水(3層 AI-2) ア30 断熱材 絶縁用シート(ア0.15 ポリエチレンフィルム)	堅 締	硬質塩化ビニル管VP塗 75φ~100φ	SOP	合成樹脂調合ペイント
幅 木	コンクリート打放し 複層塗材RE		ア80 防水押えコンクリート(溶接金網 φ6 100×100) 伸縮目地(W=25)	幅受桟	コンクリート製既製品 蓋:ステンレス製	AE	アクリル樹脂エナメル
外 壁	コンクリート打放し 複層塗材RE	ベランダ	床:ア30防水モルタル 外側:外壁と同じ 内側:外壁と同じ	給気口	ステンレス製(防虫網付)	EP-G	つや有合成樹脂エマルジョンペイント
パフベットの	外面:外壁と同じ 天端:外壁と同じ	ルーフトレイン	横引き及び堅型ルーフトレイン(75φ、100φ)	建 具	アルミ製及びスチール製 周囲シーリング・二重皿板部分:変成シリコン系(MS-2)	複層塗材RE	複層仕上塗材 反応硬化形成樹脂 エマルジョン系

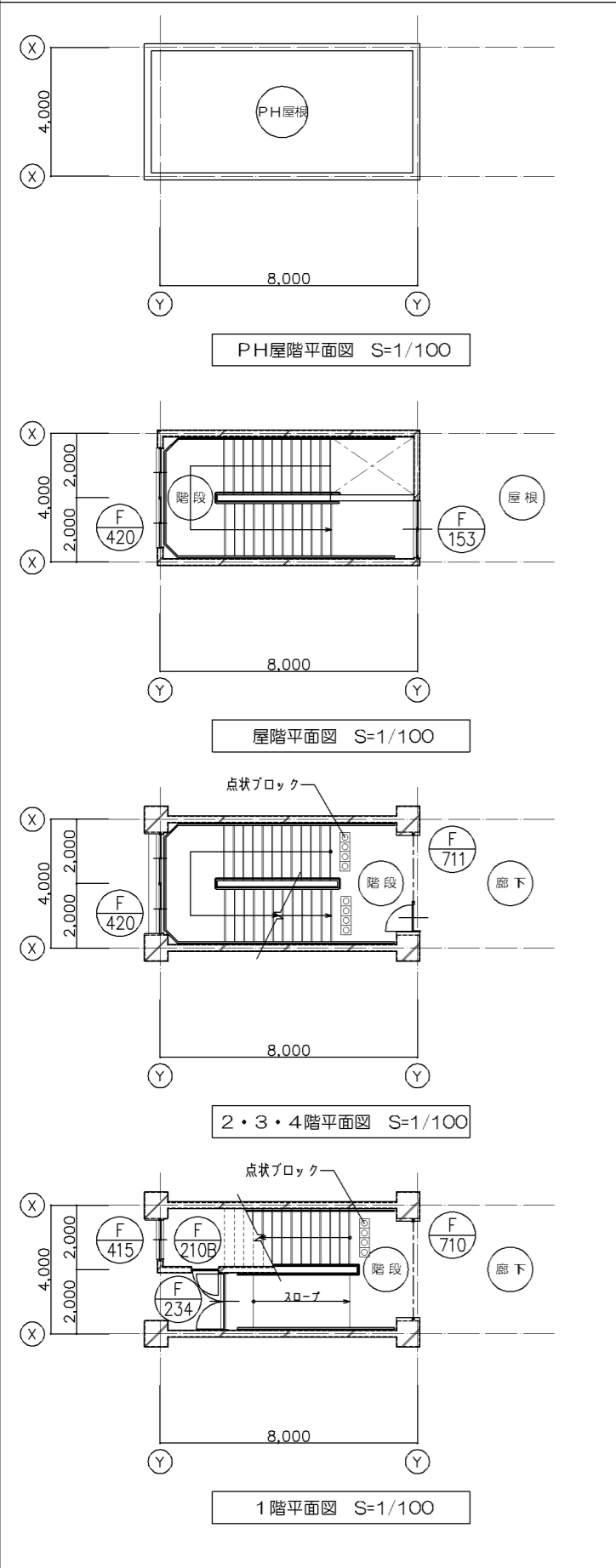
室内仕上		室名	床	塗装	幅 木	塗装	壁	塗装	天 井	塗装	天井高	梁 型	塗装	備 考
共通 諸室	階段		ア2 ビニル床タイル張り		ビニル幅木 H=100		コンクリート打放し	EP-G	ア9.5 化粧吸音せっこうボード張り					
	1階廊下		ア2 ビニル床シート張り		ビニル幅木 H=100		コンクリート打放し	EP-G	ア9.5 化粧せっこうボード張り		2,500			手洗い(G-123)
	各階廊下		ア2 ビニル床タイル張り		ビニル幅木 H=100		コンクリート打放し	EP-G	ア9.5 化粧せっこうボード張り		2,500			手洗い(G-123)
教室	小学校 普通教室		ア2 ビニル床タイル張り		ビニル幅木 H=100		コンクリート打放し、ア5.5 しな合板目透し張り	EP-G	ア9.5 化粧吸音せっこうボード張り		2,700	コンクリート打放し	EP-G	掲示板:掲示シート張り(ア5.5 ラフソ合板下地)
	中学校 普通教室		ア2 ビニル床タイル張り		ビニル幅木 H=100		コンクリート打放し、ア5.5 しな合板目透し張り	EP-G	ア9.5 化粧吸音せっこうボード張り		2,700	コンクリート打放し	EP-G	掲示板:ア9 針葉樹合板張り EP-G
	小学校 個別支援教室		ア3.5 ビニル床シート張り(木目調)発泡層あり ア2 防滑ビニル床シート張り		ビニル幅木 H=100		コンクリート打放し、ア5.5 しな合板目透し張り	EP-G	ア9.5 化粧吸音せっこうボード張り		2,700	コンクリート打放し	EP-G	掲示板:掲示シート張り(ア5.5 ラフソ合板下地)
	小学校 個別支援教室(第三学習室)		ア3.5 ビニル床シート張り(木目調)発泡層あり		ビニル幅木 H=100		コンクリート打放し、ア5.5 しな合板目透し張り	EP-G	ア9.5 化粧吸音せっこうボード張り		2,700	コンクリート打放し	EP-G	掲示板:掲示シート張り(ア5.5 ラフソ合板下地)
	小学校 個別支援教室(倉庫)		ア2 ビニル床シート張り		ビニル幅木 H=100		ア5.5 しな合板目透し張り	EP-G	ア9.5 化粧せっこうボード張り		2,700	コンクリート打放し	EP-G	
	中学校 個別支援教室		ア3.5 ビニル床シート張り(木目調)発泡層あり ア2 防滑ビニル床シート張り		ビニル幅木 H=100		コンクリート打放し、ア5.5 しな合板目透し張り	EP-G	ア9.5 化粧吸音せっこうボード張り		2,700	コンクリート打放し	EP-G	掲示板:ア9 針葉樹合板張り EP-G
	中学校 個別支援教室(第三学習室)		ア3.5 ビニル床シート張り(木目調)発泡層あり		ビニル幅木 H=100		コンクリート打放し、ア5.5 しな合板目透し張り	EP-G	ア9.5 化粧吸音せっこうボード張り		2,700	コンクリート打放し	EP-G	掲示板:ア9 針葉樹合板張り EP-G
	中学校 個別支援教室(倉庫)		ア2 ビニル床シート張り		ビニル幅木 H=100		ア5.5 しな合板目透し張り	EP-G	ア9.5 化粧せっこうボード張り		2,700	コンクリート打放し	EP-G	
	小学校 特別支援教室		ア3.5 ビニル床シート張り(木目調)発泡層あり		ビニル幅木 H=100		コンクリート打放し、ア5.5 しな合板目透し張り	EP-G	ア9.5 化粧吸音せっこうボード張り		2,700	コンクリート打放し	EP-G	掲示板:掲示シート張り(ア5.5 ラフソ合板下地)
	中学校 特別支援教室		ア3.5 ビニル床シート張り(木目調)発泡層あり		ビニル幅木 H=100		コンクリート打放し、ア5.5 しな合板目透し張り	EP-G	ア9.5 化粧吸音せっこうボード張り		2,700	コンクリート打放し	EP-G	掲示板:ア9 針葉樹合板張り EP-G
	小学校 理科教室		ア2 耐薬品性ビニル床シート張り ア2.5 ビニル床シート張り(ノンスリップ)		ビニル幅木 H=100		コンクリート打放し、ア5.5 しな合板目透し張り	EP-G	ア9.5 化粧吸音せっこうボード張り		2,700	コンクリート打放し	EP-G	掲示板:掲示シート張り(ア5.5 ラフソ合板下地)
	小学校 理科準備室		ア2 耐薬品性ビニル床シート張り ア2.5 ビニル床シート張り(ノンスリップ)		ビニル幅木 H=100		コンクリート打放し、ア5.5 しな合板目透し張り	EP-G	ア9.5 化粧せっこうボード張り		2,700	コンクリート打放し	EP-G	
	中学校 理科教室		ア2 耐薬品性ビニル床シート張り ア2.5 ビニル床シート張り(ノンスリップ)		ビニル幅木 H=100		コンクリート打放し、ア5.5 しな合板目透し張り	EP-G	ア9.5 化粧吸音せっこうボード張り		2,700	コンクリート打放し	EP-G	掲示板:ア9 針葉樹合板張り EP-G
	中学校 理科準備室		ア2 耐薬品性ビニル床シート張り ア2.5 ビニル床シート張り(ノンスリップ)		ビニル幅木 H=100		コンクリート打放し、ア5.5 しな合板目透し張り	EP-G	ア9.5 化粧せっこうボード張り		2,700	コンクリート打放し	EP-G	
	共通 音楽教室		ア2.8 ビニル床シート張り(木目調)発泡層あり		ビニル幅木 H=100		ア9 有孔しな合板目透し張り(吸音材入) ア9 しな合板目透し張り(吸音材入)	EP-G EP-G	ア12 ロックウール化粧吸音板張り (ア9.5 GB下地)		2,700	コンクリート打放し	EP-G	
	共通 音楽準備室		ア2 ビニル床シート張り		ビニル幅木 H=100		コンクリート打放し、ア5.5 しな合板目透し張り	EP-G	ア12 ロックウール化粧吸音板張り (ア9.5 GB下地)		2,700	コンクリート打放し	EP-G	
	小学校 家庭科教室		ア2 ビニル床シート張り、ア2.5 ビニル床シート張り(ノンスリップ)		ビニル幅木 H=100		コンクリート打放し	EP-G	ア9.5 化粧吸音せっこうボード張り		2,700	コンクリート打放し	EP-G	掲示板:掲示シート張り(ア5.5 ラフソ合板下地)
	中学校 家庭科教室		ア2 ビニル床シート張り、ア2.5 ビニル床シート張り(ノンスリップ)		ビニル幅木 H=100		コンクリート打放し	EP-G	ア9.5 化粧吸音せっこうボード張り		2,700	コンクリート打放し	EP-G	掲示板:ア9 針葉樹合板張り EP-G
	中学校 家庭科準備室		ア2 ビニル床シート張り、ア2.5 ビニル床シート張り(ノンスリップ)		ビニル幅木 H=100		コンクリート打放し、ア5.5 しな合板目透し張り	EP-G	ア9.5 化粧せっこうボード張り		2,700	コンクリート打放し	EP-G	
	小学校 図画工作室		ア2 ビニル床タイル張り、ア2.5 ビニル床シート張り(ノンスリップ)		ビニル幅木 H=100		コンクリート打放し、ア5.5 しな合板目透し張り	EP-G	ア9.5 化粧吸音せっこうボード張り		2,700	コンクリート打放し	EP-G	掲示板:掲示シート張り(ア5.5 ラフソ合板下地)
小学校 図画工作準備室		ア2 ビニル床タイル張り、ア2.5 ビニル床シート張り(ノンスリップ)		ビニル幅木 H=100		コンクリート打放し、ア5.5 しな合板目透し張り	EP-G	ア9.5 化粧せっこうボード張り		2,700	コンクリート打放し	EP-G		
中学校 美術教室		ア2 ビニル床シート張り、ア2.5 ビニル床シート張り(ノンスリップ)		ビニル幅木 H=100		コンクリート打放し、ア5.5 しな合板目透し張り	EP-G	ア9.5 化粧吸音せっこうボード張り		2,700	コンクリート打放し	EP-G	掲示板:ア9 針葉樹合板張り EP-G	
中学校 美術準備室		ア2 ビニル床シート張り、ア2.5 ビニル床シート張り(ノンスリップ)		ビニル幅木 H=100		コンクリート打放し、ア5.5 しな合板目透し張り	EP-G	ア9.5 化粧せっこうボード張り		2,700	コンクリート打放し	EP-G		
中学校 技術教室		ア15 フローリングブロック張り(周囲シーリング) ア2.5 ビニル床シート張り(ノンスリップ)		ビニル幅木 H=100		コンクリート打放し	EP-G	ア9.5 化粧吸音せっこうボード張り		2,700	コンクリート打放し	EP-G	掲示板:ア9 針葉樹合板張り EP-G	
中学校 技術準備室		ア15 フローリングブロック張り(周囲シーリング)		ビニル幅木 H=100		コンクリート打放し、ア5.5 しな合板目透し張り	EP-G	ア9.5 化粧せっこうボード張り		2,700	コンクリート打放し	EP-G		
小学校 図書室		ア2.8 ビニル床シート張り(木目調)発泡層あり		ビニル幅木 H=100		コンクリート打放し	EP-G	ア9.5 化粧吸音せっこうボード張り		2,700	コンクリート打放し	EP-G	掲示板:掲示シート張り(ア5.5 ラフソ合板下地)	
中学校 図書室		ア2.8 ビニル床シート張り(木目調)発泡層あり		ビニル幅木 H=100		コンクリート打放し	EP-G	ア9.5 化粧吸音せっこうボード張り		2,700	コンクリート打放し	EP-G	掲示板:ア9 針葉樹合板張り EP-G	
共通 教育相談室		ア2 ビニル床タイル張り		ビニル幅木 H=100		コンクリート打放し、ア5.5 しな合板目透し張り	EP-G	ア9.5 化粧吸音せっこうボード張り		2,700	コンクリート打放し	EP-G		
共通 耐火書庫		モルタル金こて		モルタル金こて H=100		コンクリート打放し		ア6 けい酸カルシウム板目透し張り		2,700	コンクリート打放し			
中学校 特別活動室		ア2 ビニル床タイル張り		ビニル幅木 H=100		コンクリート打放し、ア5.5 しな合板目透し張り	EP-G	ア9.5 化粧吸音せっこうボード張り		2,700	コンクリート打放し	EP-G	掲示板:ア9 針葉樹合板張り EP-G	
中学校 進路指導室		ア2 ビニル床タイル張り		ビニル幅木 H=100		コンクリート打放し、ア5.5 しな合板目透し張り	EP-G	ア9.5 化粧吸音せっこうボード張り		2,700	コンクリート打放し	EP-G		

改定の経緯	設計上の留意点		横浜市建築局		工事名	「横浜市小・中学校標準図校舎95型」12改【R6改訂】						
	<ul style="list-style-type: none"> 実施設計にあたり、安全性、耐久性、コスト等を踏まえて、木材利用の検討をすること。 外気に面した壁については、省エネ法の適合を目的とした断熱仕様とすること。 家具、衛生器具取付面と壁、床面に隙間が生じる場合には、建築工事にてシーリング処理を施すこと。 				年月日	令和7年3月	縮尺	NO SCALE	図面名称	仕上表 1		
			設 計 者		施設番号	棟番号	完成年度	図面番	図面枚数	図面番号		
										A-01		

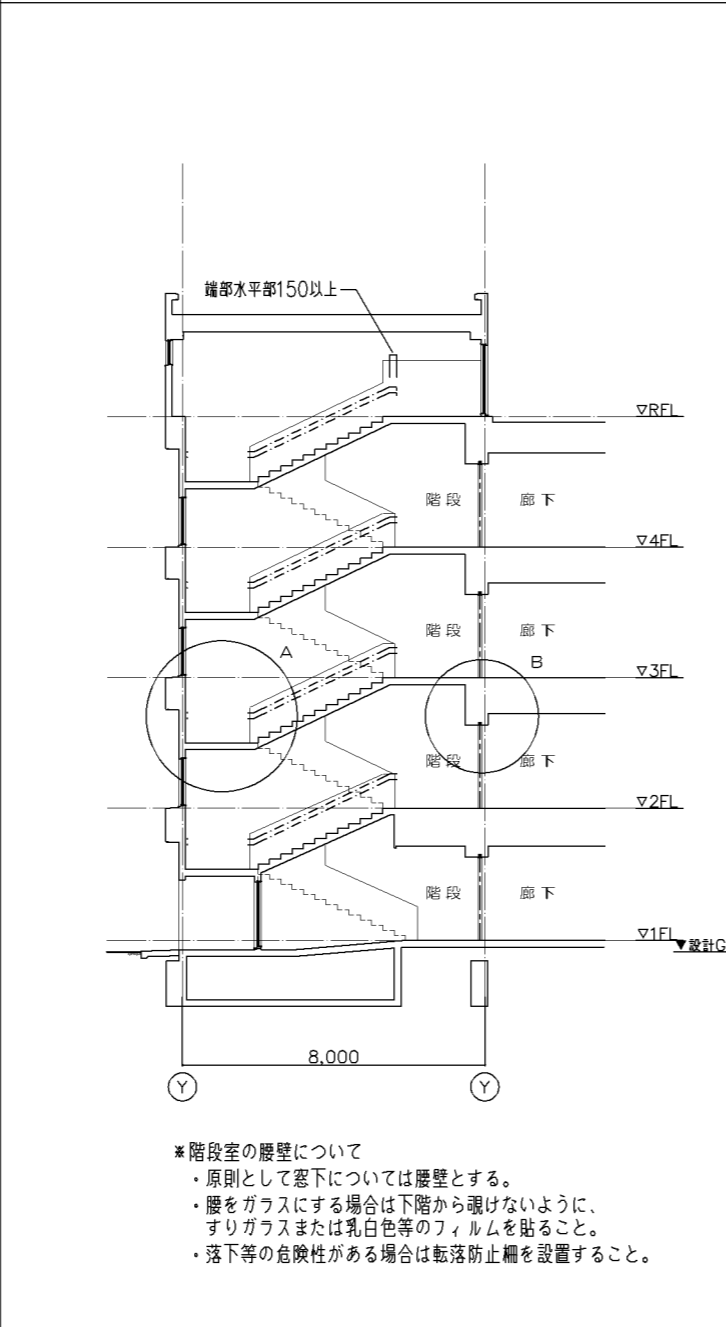
室内仕上													
	室名	床	塗装	幅木	塗装	壁	塗装	天井	塗装	天井高	梁型	塗装	備考
教室	小学校 多目的室(水廻り学習等)	ア2 耐薬品性ビニル床シート張り ア2.5 ビニル床シート張り(ノンスリップ)		ビニル幅木 H=100		コンクリート打放し、ア5.5 しな合板目透し張り	EP-G	ア9.5 化粧吸音せっこうボード張り		2,700	コンクリート打放し	EP-G	掲示板: 掲示シート張り(ア5.5 ラフソ合板下地)
	小学校 多目的室(集会・発表等)	ア2.8 ビニル床シート張り(木目調)発泡層あり		ビニル幅木 H=100		ア9 有孔しな合板目透し張り(吸音材入) ア9 しな合板目透し張り(吸音材入)	EP-G EP-G	ア12 ロックウール化粧吸音板張り (ア9.5 GB下地)		2,700	コンクリート打放し	EP-G	
	中学校 多目的室(集会・発表等)	ア2.8 ビニル床シート張り(木目調)発泡層あり		ビニル幅木 H=100		ア9 有孔しな合板目透し張り(吸音材入) ア9 しな合板目透し張り(吸音材入)	EP-G EP-G	ア12 ロックウール化粧吸音板張り (ア9.5 GB下地)		2,700	コンクリート打放し	EP-G	
	中学校 多目的室(集会・発表等)準備室	ア2.8 ビニル床シート張り(木目調)		ビニル幅木 H=100		コンクリート打放し、ア5.5 しな合板目透し張り	EP-G	ア12 ロックウール化粧吸音板張り (ア9.5 GB下地)		2,700	コンクリート打放し	EP-G	
	小学校 多目的室(少人数指導)	ア2 ビニル床タイル張り		ビニル幅木 H=100		コンクリート打放し、ア5.5 しな合板目透し張り	EP-G	ア9.5 化粧吸音せっこうボード張り		2,700	コンクリート打放し	EP-G	掲示板: 掲示シート張り(ア5.5 ラフソ合板下地)
	中学校 多目的室(少人数指導・教科資料)	ア2 ビニル床タイル張り		ビニル幅木 H=100		コンクリート打放し、ア5.5 しな合板目透し張り	EP-G	ア9.5 化粧吸音せっこうボード張り		2,700	コンクリート打放し	EP-G	掲示板: ア9 針葉樹合板張り EP-G
	小学校 多目的室(学校指定)	ア2 ビニル床タイル張り		ビニル幅木 H=100		コンクリート打放し、ア5.5 しな合板目透し張り	EP-G	ア9.5 化粧吸音せっこうボード張り		2,700	コンクリート打放し	EP-G	掲示板: 掲示シート張り(ア5.5 ラフソ合板下地)
	中学校 多目的室(学校指定)	ア2 ビニル床タイル張り		ビニル幅木 H=100		コンクリート打放し、ア5.5 しな合板目透し張り	EP-G	ア9.5 化粧吸音せっこうボード張り		2,700	コンクリート打放し	EP-G	掲示板: ア9 針葉樹合板張り EP-G
管理諸室	共通 校長室	ア2 ビニル床シート張り		ビニル幅木 H=100		ビニルクロス張り		ア9.5 化粧吸音せっこうボード張り		2,700	ビニルクロス張り		
	共通 職員室	ア4 帯電防止ビニル床タイル張り(H=40 OAフロア下地)		ビニル幅木 H=100		コンクリート打放し、ア5.5 しな合板目透し張り	EP-G	ア9.5 化粧せっこうボード張り		2,700	コンクリート打放し	EP-G	
	共通 事務室	ア4 帯電防止ビニル床タイル張り(H=40 OAフロア下地)		ビニル幅木 H=100		コンクリート打放し、ア5.5 しな合板目透し張り	EP-G	ア9.5 化粧せっこうボード張り		2,700	コンクリート打放し	EP-G	
	共通 保健室	ア2 ビニル床シート張り、ア2.5 ビニル床シート張り(ノンスリップ)		ビニル幅木 H=100		コンクリート打放し、ア5.5 しな合板目透し張り	EP-G	ア9.5 化粧吸音せっこうボード張り		2,700	コンクリート打放し	EP-G	
	共通 保険相談室	ア2 ビニル床シート張り		ビニル幅木 H=100		コンクリート打放し、ア5.5 しな合板目透し張り	EP-G	ア9.5 化粧吸音せっこうボード張り		2,700	コンクリート打放し	EP-G	
	共通 教材教具室2	ア2 ビニル床タイル張り		ビニル幅木 H=100		コンクリート打放し、ア5.5 しな合板目透し張り	EP-G	ア9.5 化粧せっこうボード張り		2,700	コンクリート打放し	EP-G	
	共通 放送スタジオ室	ア2 ビニル床タイル張り		ビニル幅木 H=100		ア5.5 有孔しな合板目透し張り(吸音材入) コンクリート打放し	EP-G EP-G	ア9.5 化粧吸音せっこうボード張り		2,700	コンクリート打放し	EP-G	
	小学校 技術員室	ア2 重歩行用ビニル床シート張り		ビニル幅木 H=100		コンクリート打放し、ア5.5 しな合板目透し張り	EP-G	ア6 けい酸カルシウム板目透し張り	EP-G	2,700	コンクリート打放し	EP-G	
	中学校 技術員室	ア2 重歩行用ビニル床シート張り		ビニル幅木 H=100		コンクリート打放し、ア5.5 しな合板目透し張り	EP-G	ア6 けい酸カルシウム板目透し張り	EP-G	2,700	コンクリート打放し	EP-G	
	共通 会議室	ア2 ビニル床タイル張り		ビニル幅木 H=100		コンクリート打放し、ア5.5 しな合板目透し張り	EP-G	ア9.5 化粧せっこうボード張り		2,700	コンクリート打放し	EP-G	掲示板: 掲示シート張り(ア5.5 ラフソ合板下地)
	共通 印刷室	ア2 ビニル床タイル張り		ビニル幅木 H=100		コンクリート打放し、ア5.5 しな合板目透し張り	EP-G	ア9.5 化粧せっこうボード張り		2,700	コンクリート打放し	EP-G	
	小学校 教材教具室	ア2 ビニル床タイル張り		ビニル幅木 H=100		コンクリート打放し、ア5.5 しな合板目透し張り	EP-G	ア9.5 化粧せっこうボード張り		2,700	コンクリート打放し	EP-G	
	共通 変電室	コンクリート金ごて	防塵塗装	コンクリート打放し H=200	防塵塗装	コンクリート打放し		コンクリート打放し		—	コンクリート打放し		
	共通 倉庫	モルタル金ごて	防塵塗装	ビニル幅木 H=100		コンクリート打放し、ア5.5 しな合板目透し張り	EP-G	ア9.5 化粧せっこうボード張り		2,700	コンクリート打放し	EP-G	
	中学校 給食配膳室(1)	ア2 ビニル床シート張り		ビニル幅木 H=100		コンクリート打放し、ア5.5 しな合板目透し張り	EP-G	ア9.5 化粧せっこうボード張り		2,700	コンクリート打放し	EP-G	
	中学校 給食配膳室(2)	ア2 ビニル床シート張り		ビニル幅木 H=100		コンクリート打放し、ア5.5 しな合板目透し張り	EP-G	ア9.5 化粧せっこうボード張り		2,700	コンクリート打放し	EP-G	
	共通 職員・来校者用玄関	ア2 ビニル床シート張り モルタル金ごて 目地押え @1,000		ビニル幅木 H=100 モルタル金ごて H=100	EP-G	コンクリート打放し	EP-G	ア9.5 化粧せっこうボード張り		2,590			
	共通 玄関ポーチ	モルタル金ごて 目地押え @1,000		モルタル金ごて H=200	EP-G	外壁と同仕様とする		実施設計による		2,660	外壁と同仕様とする		
	共通 昇降口	ア2 ビニル床シート張り、ア2 防滑ビニル床シート張り モルタル金ごて 目地押え @1,000		ビニル幅木 H=100 モルタル金ごて H=200~230	EP-G	コンクリート打放し	EP-G	ア9.5 化粧せっこうボード張り		2,590			
	共通 休養室(単独型)	ア13 複合フローリング張り(クッション付き) ア2 ビニル床タイル張り		ビニル幅木 H=100		コンクリート打放し、ア5.5 しな合板目透し張り	EP-G	ア9.5 化粧吸音せっこうボード張り		2,500			
	共通 休養室(職員更衣室併用型)	ア13 複合フローリング張り(クッション付き) ア2 ビニル床シート張り		ビニル幅木 H=100		コンクリート打放し、ア5.5 しな合板目透し張り	EP-G	ア9.5 化粧吸音せっこうボード張り ア9.5 化粧せっこうボード張り		2,500 2,500			
	共通 職員更衣室	ア2 ビニル床シート張り		ビニル幅木 H=100		コンクリート打放し、ア5.5 しな合板目透し張り	EP-G	ア9.5 化粧せっこうボード張り		2,500			
	小学校 児童更衣室	ア2 ビニル床シート張り		ビニル幅木 H=100		コンクリート打放し、ア5.5 しな合板目透し張り	EP-G	ア9.5 化粧せっこうボード張り		2,700	コンクリート打放し	EP-G	
	中学校 生徒更衣室	ア2 ビニル床シート張り		ビニル幅木 H=100		コンクリート打放し、ア5.5 しな合板目透し張り	EP-G	ア9.5 化粧せっこうボード張り		2,700	コンクリート打放し	EP-G	
	共通 地域交流室	ア2 ビニル床タイル張り		ビニル幅木 H=100		コンクリート打放し、ア5.5 しな合板目透し張り	EP-G	ア9.5 化粧せっこうボード張り		2,700	コンクリート打放し	EP-G	掲示板: 掲示シート張り(ア5.5 ラフソ合板下地)
	共通 PTA会議室	ア2 ビニル床タイル張り		ビニル幅木 H=100		コンクリート打放し、ア5.5 しな合板目透し張り	EP-G	ア9.5 化粧せっこうボード張り		2,700	コンクリート打放し	EP-G	掲示板: 掲示シート張り(ア5.5 ラフソ合板下地)
	共通 児童・生徒用便所	ア2 ビニル床シート張り、小便器廻り:汚垂れタイル張り		ビニル幅木 H=100		コンクリート打放し	EP-G	ア9.5 化粧せっこうボード張り		2,400			トイレブース:メラミン化粧板
	共通 職員・来校者用便所	ア2 ビニル床シート張り、小便器廻り:汚垂れタイル張り		ビニル幅木 H=100		コンクリート打放し	EP-G	ア9.5 化粧せっこうボード張り		2,400			トイレブース:メラミン化粧板
	共通 車いす対応トイレ	ア2 ビニル床シート張り		ビニル幅木 H=100		コンクリート打放し	EP-G	ア9.5 化粧せっこうボード張り		2,400			

改定の経緯	設計上の留意点				横浜市建築局				工事名		「横浜市小・中学校標準図校舎95型」12改【R6改訂】								
	<ul style="list-style-type: none"> 実施設計にあたり、安全性、耐久性、コスト等を踏まえて、木材利用の検討をすること。 外気に面した壁については、省エネ法の適合を目的とした断熱仕様とすること。 家具、衛生器具取付面と壁、床面に隙間が生じる場合には、建築工事にてシーリング処理を施すこと。 								年月日		令和7年3月		縮尺		NO SCALE		図面名称		仕上表2
					設 計 者				図面番号		A-02								
									施設番号		編番号		完成年度		図面種類		図面枚数		図面番号

階段平面キープラン 1/100



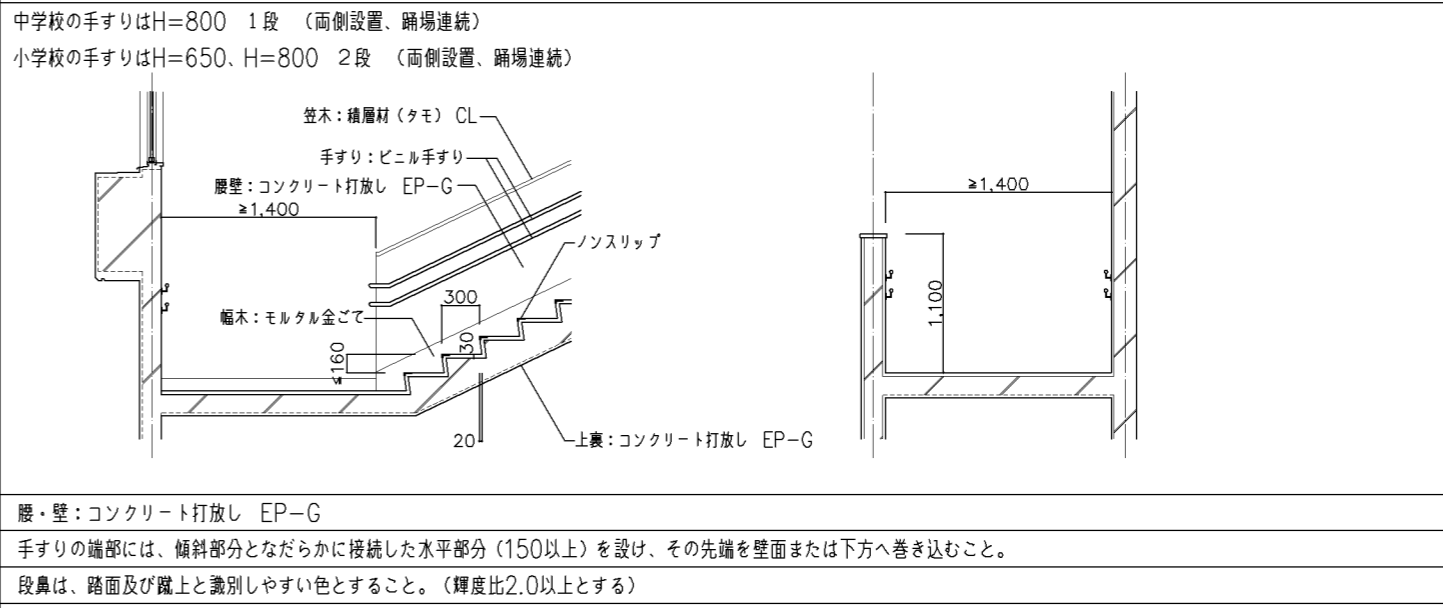
階段断面キープラン 1/100



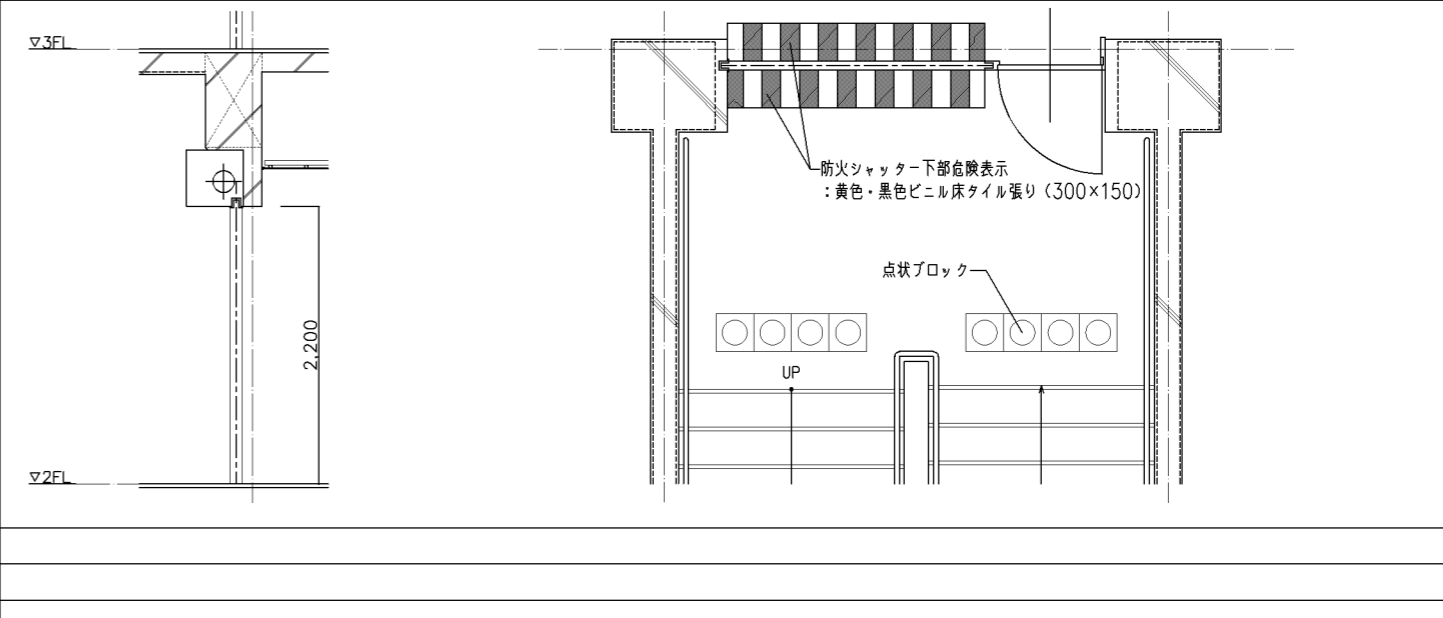
法等による階段各部の最小寸法

	小 学 校		中 学 校	
	建築基準法	福祉のまちづくり条例	建築基準法	福祉のまちづくり条例
階段・踊場幅	1,400以上	1,200以上	1,400以上	1,200以上
蹴上	160以下	180以下	180以下	180以下
踏面	260以上	260以上	260以上	260以上
手すり	片側設置	両側設置、踊場連続	片側設置	両側設置、踊場連続

A部詳細図【標準図基準寸法】 1/30



B部詳細図【標準図基準寸法】 1/30



廊下手洗い流し詳細図 1/50

床: 72.5 ビニル床シート張り (ノンスリップ)

765 58 2,530 610

小学校 580, 650
中学校 730

備品リスト						工事区分		
No	備品	数	W	D	H	備考	工事	教育
①	一槽手洗い流し(小)	1	2,530	610	480	G-123A 木×5	○	
①	一槽手洗い流し(中)	1	2,530	610	630	G-123B 木×5	○	

改定の経緯

設計上の留意点

・本図は標準図としての基本的な考え方、寸法を表記したものである。拠って必要最小限の各部寸法の遵守以外は、全て実施設計対応とする。

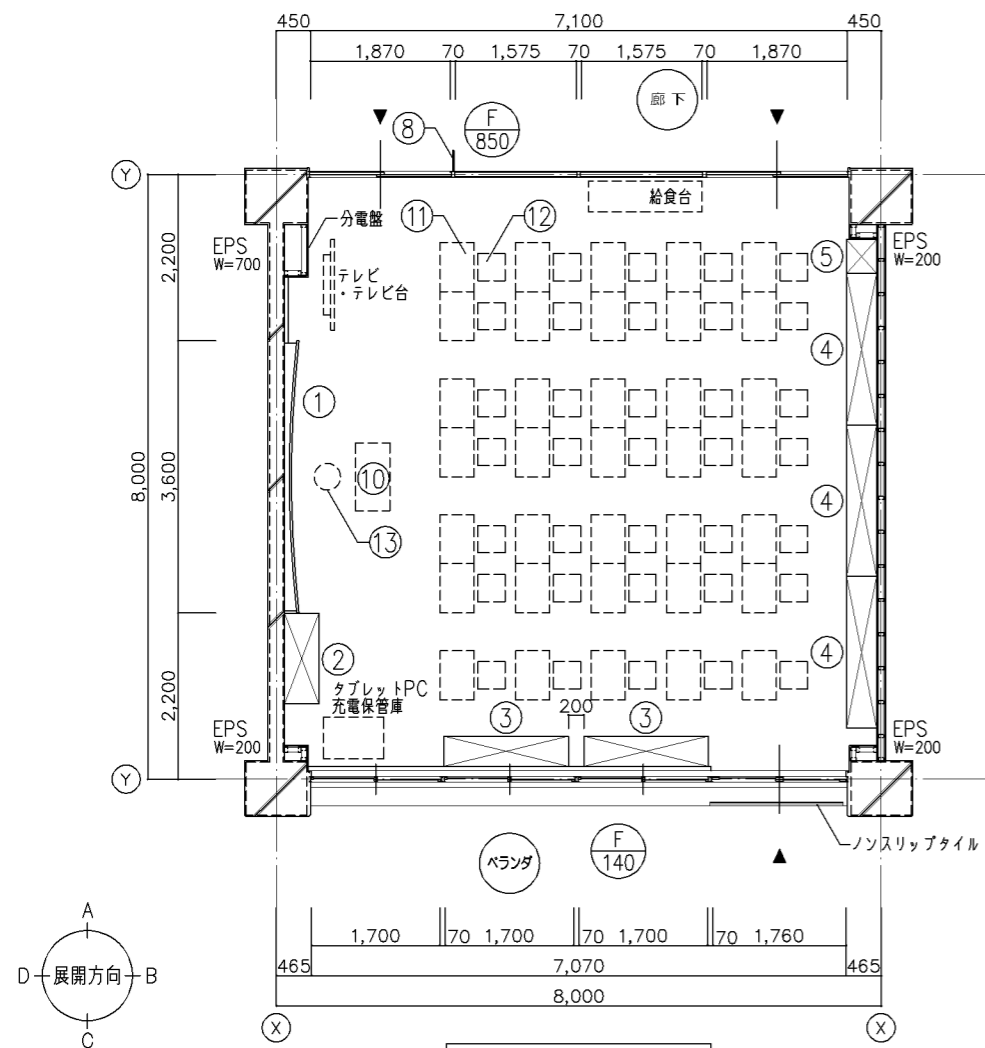
横浜市建築局

工事名 「横浜市小・中学校標準図校舎95型」12改【R6改訂】

年月日 令和7年3月 縮尺 1/30.1/50.1/100 図面名称 階段 詳細図

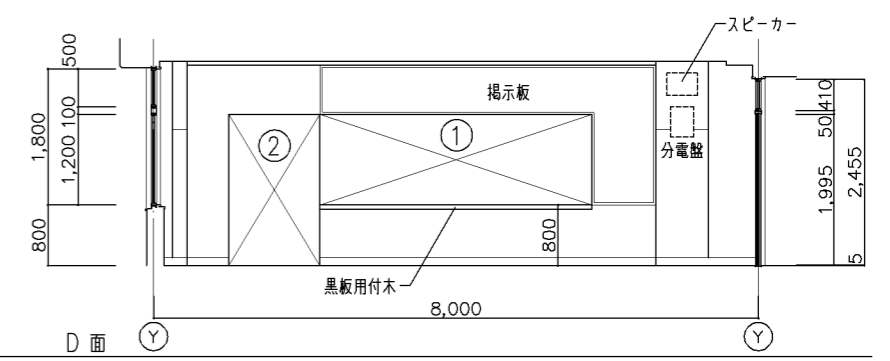
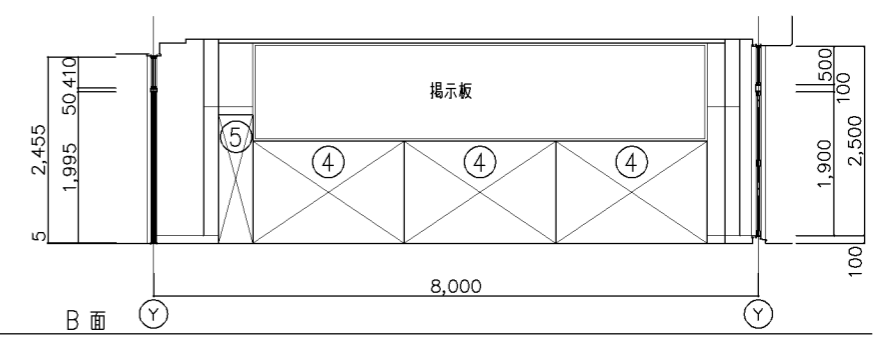
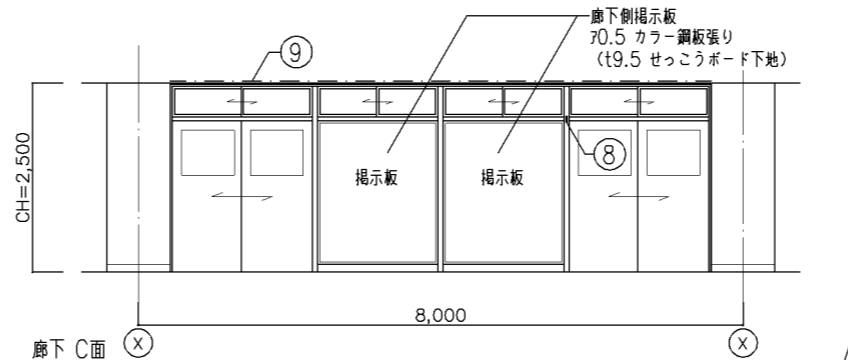
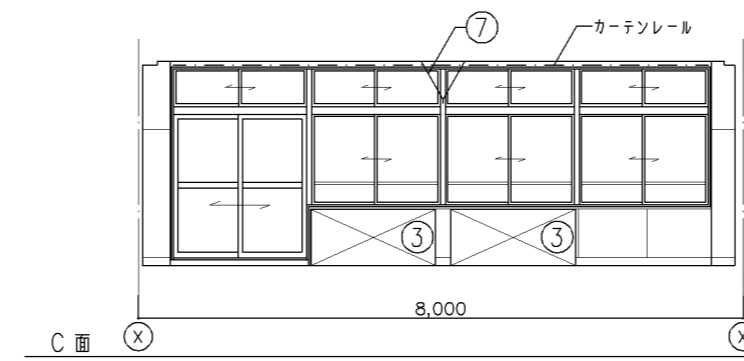
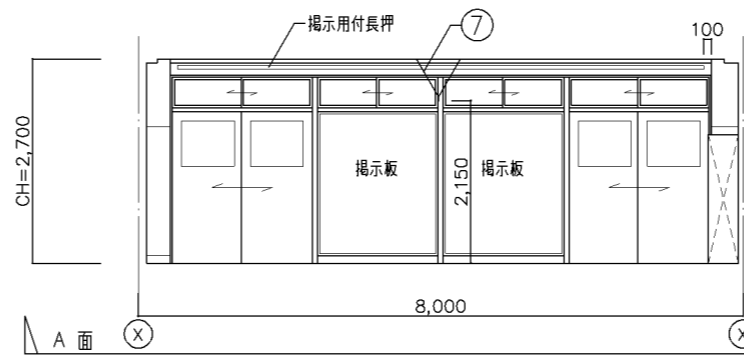
設計者

施設番号	棟番号	完成年度	図面種類	図面枚数	図面番号
					A-04



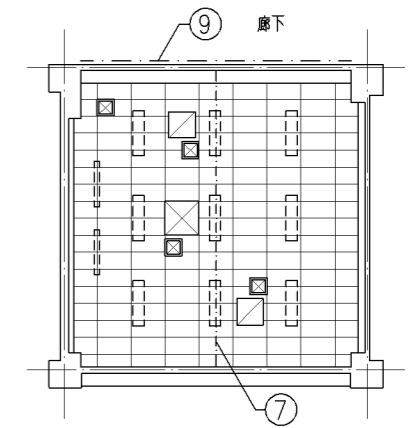
平面詳細図 S=1/50

展開図 S=1/50



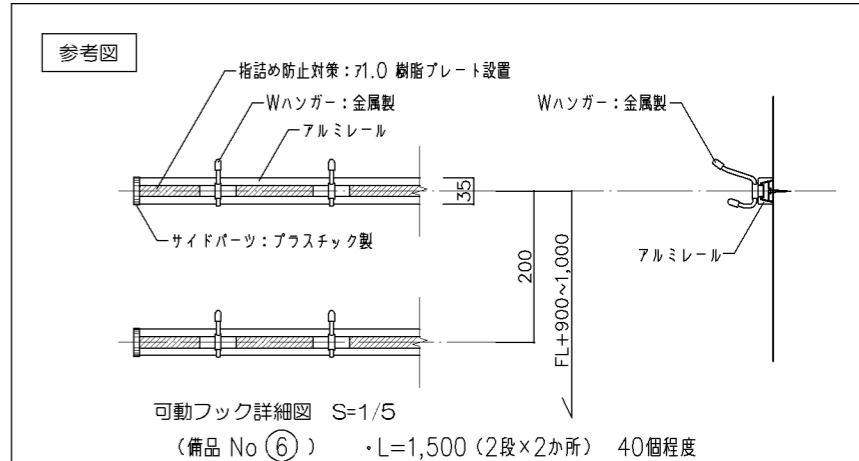
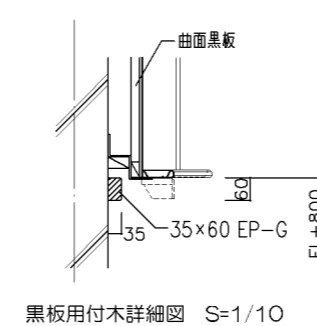
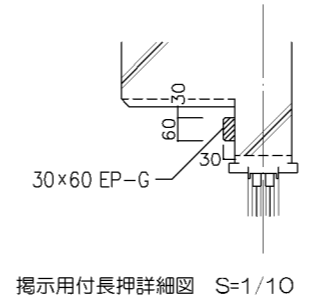
天井伏図 S=1/100

- 凡例 (位置は設備との打ち合わせに依る)
- ☒ 天井点検口 450角
 - ☒ エアコン切込み補強
 - ☒ 換気扇 (全熱交換器) 切込み補強
 - ☐ 照明器具設置位置を示す



備品リスト						工事区分	
No	備品	数	W	D	H	備考	工事教育
①	曲面黒板	1	3,600	x	1,200	G-630	○
②	教師用戸棚	1	1,200 x	450 x	2,000	G-410	○
③	観察台	2	1,650 x	400 x	740	G-480	○
④	児童用ロッカー	3	2,005 x	400 x	1,350	G-510D	○
⑤	掃除用具入	1	450 x	400 x	1,700	G-520	○
⑥	可動フック	2	図示表記なし			参考図による	○
⑦	吊りカーテンレール	1				I-219	○
⑧	室名札	1	持出しタイプ			I-204A	○
⑨	ピクチャーレール	1	L=7,100			I-209C	○
⑩	教卓	1				K-101	○
⑪	机	35				K-301	○
⑫	椅子	35				K-301	○
⑬	教師用丸椅子	1				K-102	○
⑭	チリ箱	1	図示表記なし			K-104	○

内部仕上表	
床	ア2 ビニル床タイル張り
幅木	ビニル幅木 H=100
壁	コンクリート打放し EP-G ア5.5 しな合板目透し張り EP-G
天井	ア9.5 化粧吸音せっこうボード張り
梁型	コンクリート打放し EP-G
	掲示板: 掲示シート張り (ア5.5 ラフン合板下地)

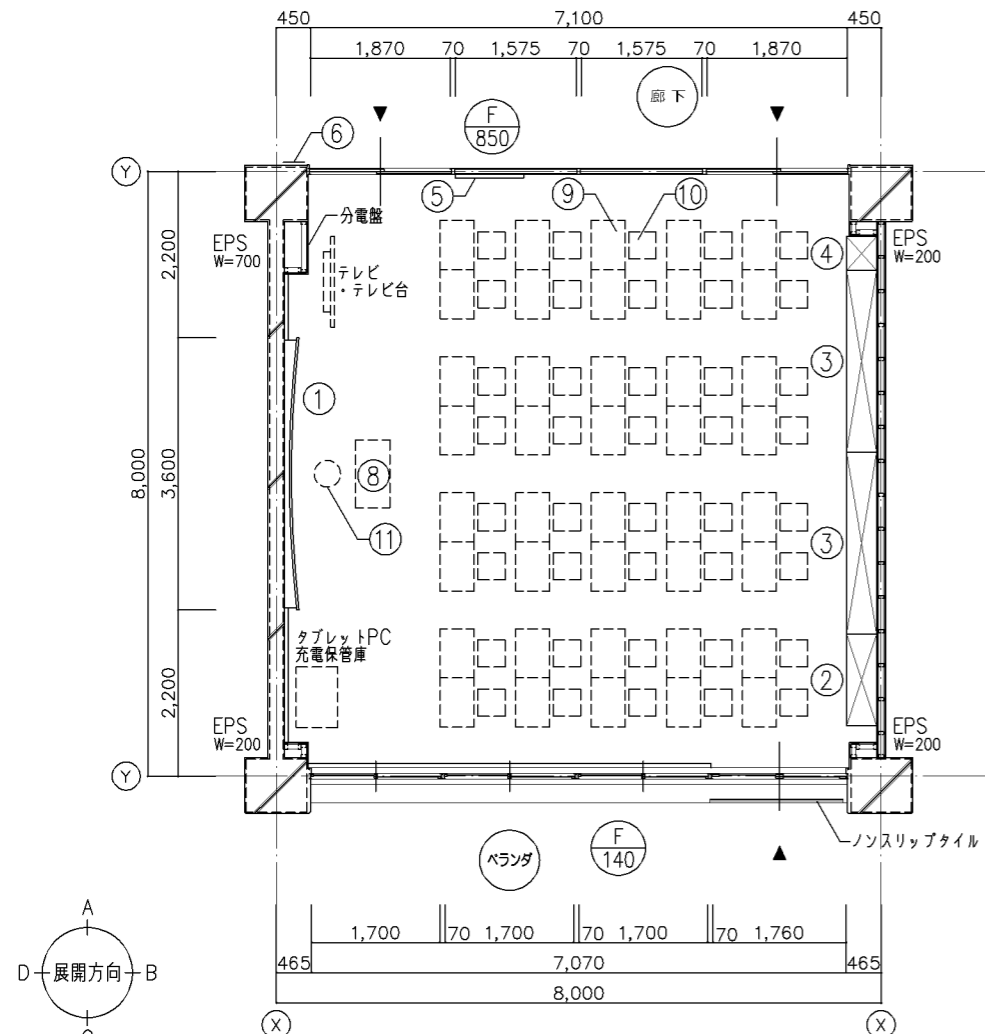
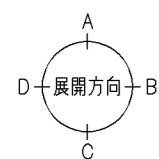
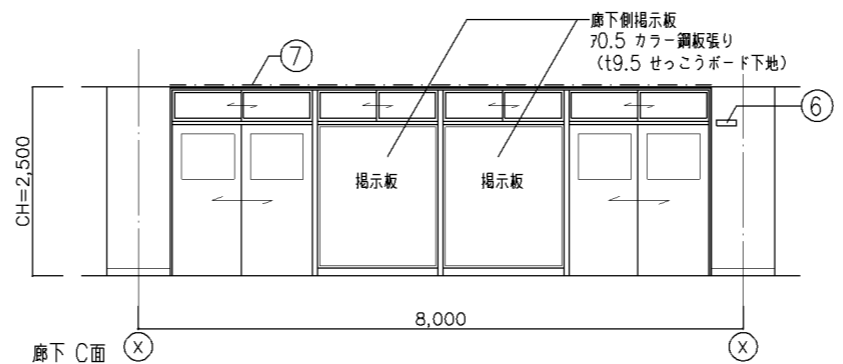
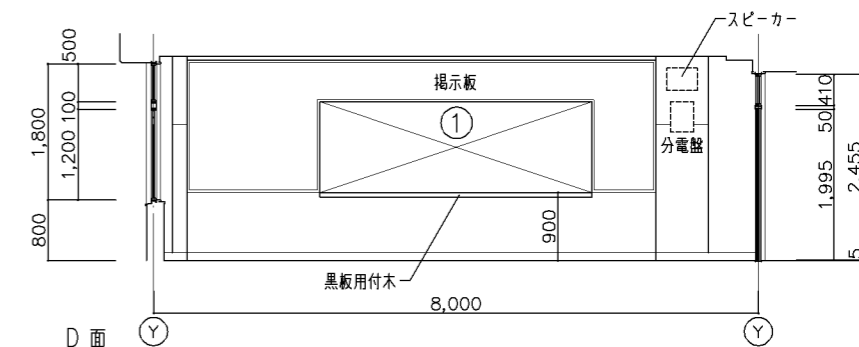
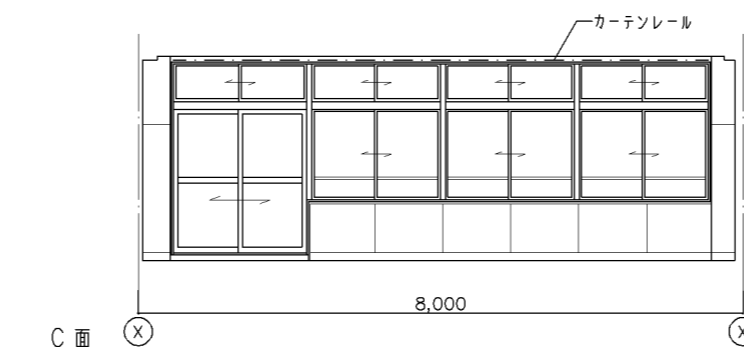
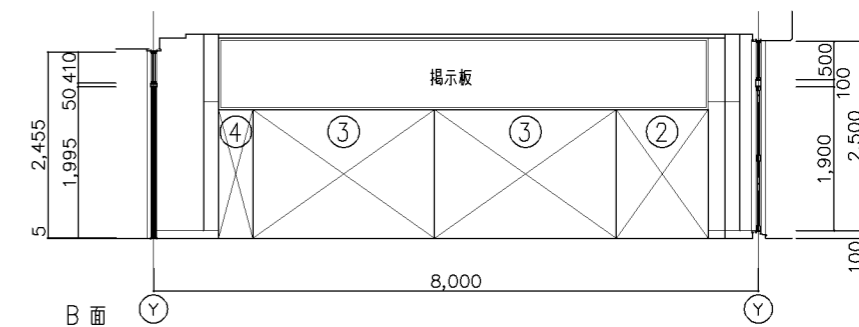
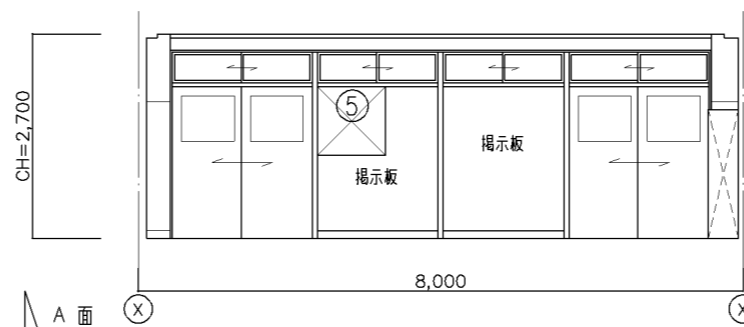


改定の経緯

設計上の留意点
 ・可動フックの設置場所、数量等については、実施設計において関係局部署と十分調整すること。

横浜市建築局		工事名	「横浜市小・中学校標準団校舎95型」12改【R6改訂】		
年月日	令和7年3月	縮尺	1/5,1/10,1/50,1/100		
設計者		図面名称	普通教室 平面詳細図・展開図		
図面番号	A-06	施設番号	棟番号	完成年度	図面枚数

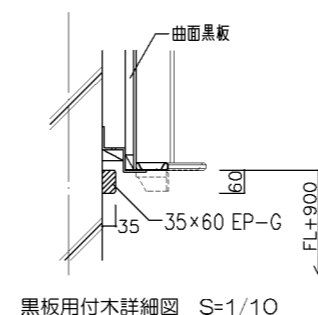
展開図 S=1/50



平面詳細図 S=1/50

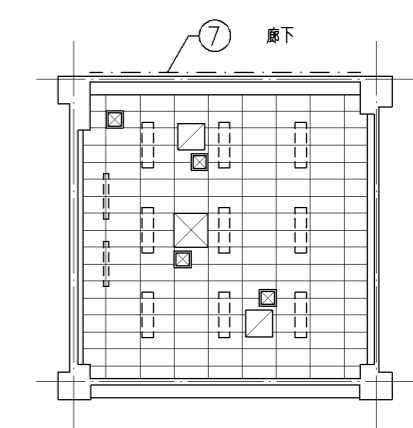
備品リスト						
No	備品	数	W	D	H	備考
①	曲面黒板	1	3,600	x	1,200	G-630
②	生徒用ロッカー	1	1,215 x	400 x	1,700	G-511D
③	生徒用ロッカー	2	2,405 x	400 x	1,700	G-511C
④	掃除用具入	1	450 x	400 x	1,700	G-520
⑤	ホワイトボード	1	900	x	900	G-611A
⑥	室名札	1	平付けタイプ			I-204B
⑦	ビクチャーレール	1	L=7,100			I-209C
⑧	教卓	1				K-101
⑨	机	40				K-301
⑩	椅子	40				K-301
⑪	教師用丸椅子	1				K-102
⑫	チリ箱	1				図示表記なし

内部仕上表	
床	ア2 ビニル床タイル張り
幅木	ビニル幅木 H=100
壁	コンクリート打放し EP-G ア5.5 しな合板目透し張り EP-G
天井	ア9.5 化粧吸音せっこうボード張り
梁型	コンクリート打放し EP-G
	掲示板: ア9 針葉樹合板張り EP-G



天井伏図 S=1/100

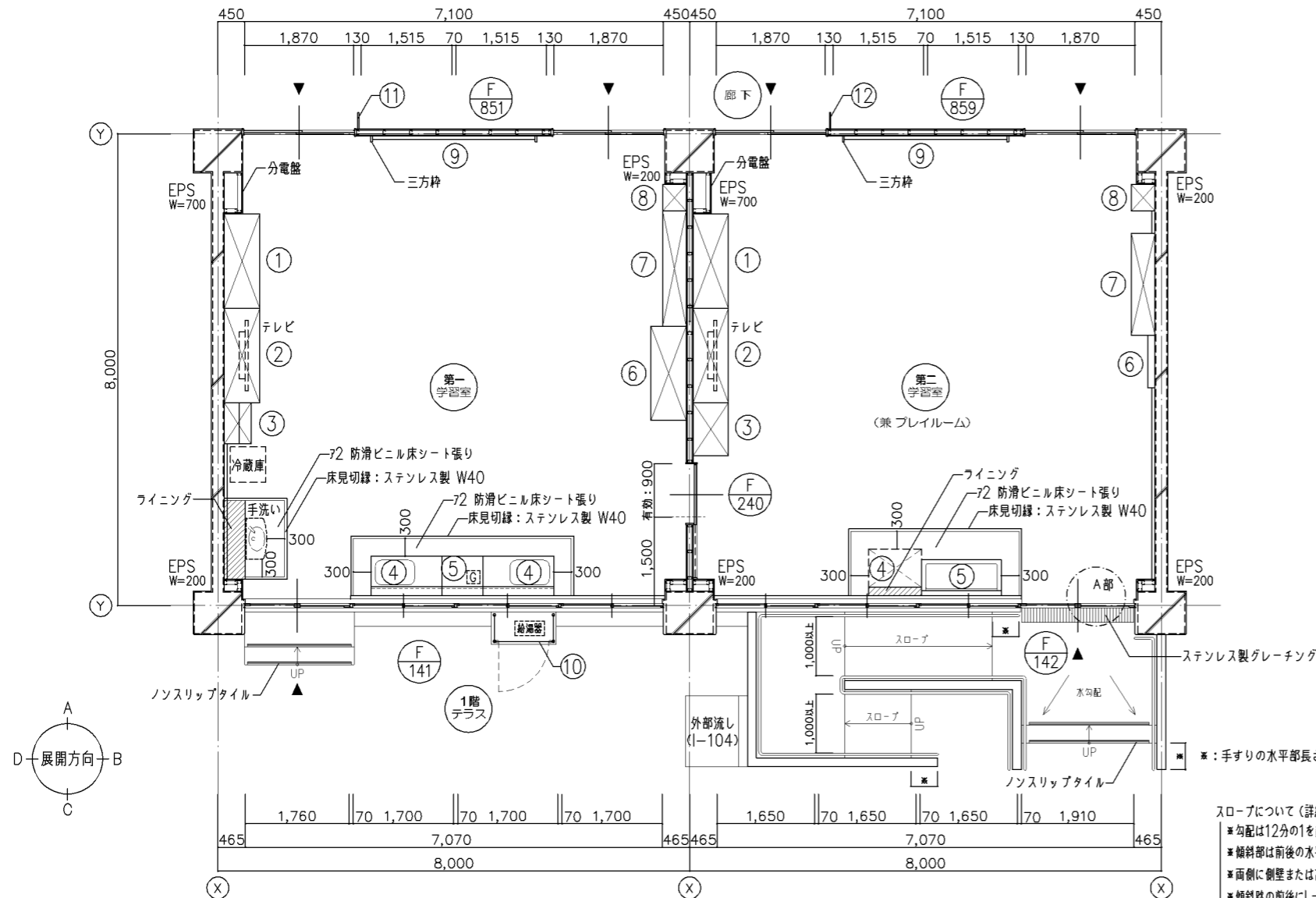
- 凡例 (位置は設備との打ち合わせに依る)
- ☒ 天井点検口 450角
 - ☒ エアコン切込み補強
 - ☒ 換気扇 (全熱交換器) 切込み補強
 - 照明器具設置位置を示す



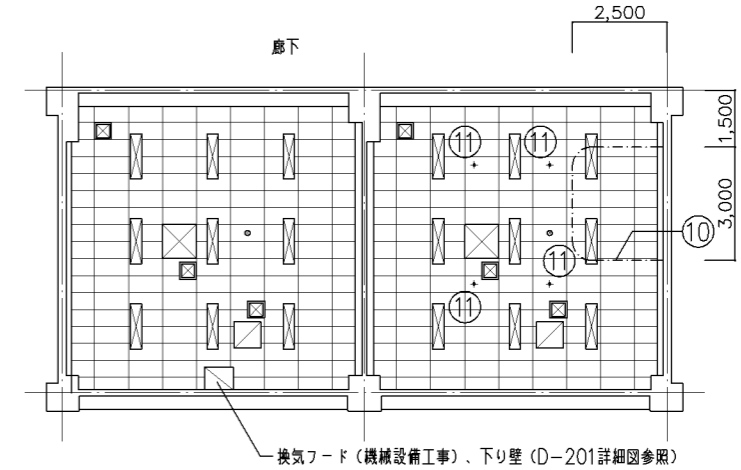
改定の経緯

設計上の留意点

横浜市建築局		工事名	「横浜市小・中学校標準図校舎95型」12改【R6改訂】		
年月日	令和7年3月	縮尺	1/10. 1/50. 1/100		
設計者		図面名称	普通教室 平面詳細図・展開図		
施設番号	棟番号	完成年度	図面種類	図面枚数	図面番号
					A-07



平面詳細図 S=1/50 [G] ガスロック位置を示す



天井伏図 S=1/100

凡例 (位置は設備との打ち合わせに依る)

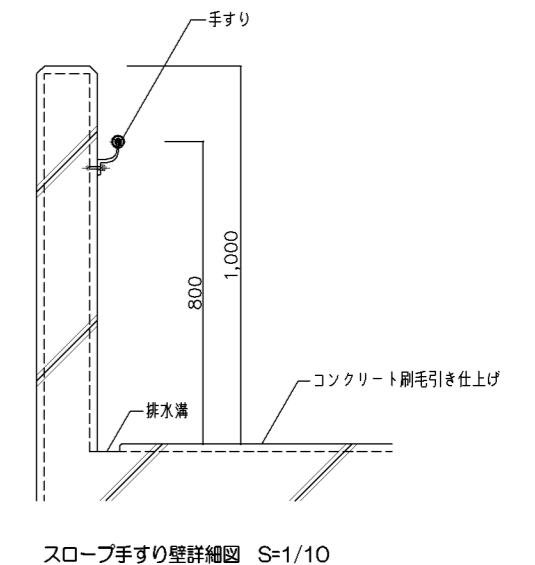
- ☒ 天井点検口 450角
- ⊗ エアコン切込み補強
- ⊠ 換気扇(全熱交換器)切込み補強
- スピーカー切込み補強
- ▭ 照明器具切込み補強

スロープについて (詳細は着地のまちづくり条例に依る)
 ※勾配は12分の1を超えないこと。
 ※傾斜部は前後の水平部と識別できる色とすること。(輝度比2.0以上)
 ※両側に側壁または高さ5cm以上の立上りを設けること。
 ※傾斜部の前後にL=1,500の水平部を確保すること。

備品リスト 第一学習室					工事区分		
No	備品	数	W	D H	備考	工事	教育
①	黒板・収納戸棚	1	1,600	× 600 × 2,000	G-490	○	
②	テレビ棚・収納戸棚	1	1,600	× 600 × 2,000	G-450	○	
③	食器戸棚	1	700	× 250/450 × 1,625	G-430	○	
④	流し台	2	1,200	× 550 × 700	G-170A	○	
⑤	コンロ台(鍵付)	1	700	× 550 × 520	G-171A	○	
⑥	収納戸棚	1	1,600	× 600 × 2,000	G-412	○	
⑦	児童用ロッカー	1	1,925	× 400 × 1,625	G-512	○	
⑧	掃除用具入	1	450	× 400 × 1,625	G-521	○	
⑨	ホワイトボード	1	2,700	× 1,800	G-612	○	
⑩	給湯器カバー	1			I-105A	○	
⑪	室名札	1	持出しタイプ		I-204A	○	
⑫	チリ箱	1	図示表記なし		K-104		○

備品リスト 第二学習室					工事区分		
No	備品	数	W	D H	備考	工事	教育
①	収納戸棚	1	1,600	× 600 × 2,000	G-411B	○	
②	テレビ棚・収納戸棚	1	1,600	× 600 × 2,000	G-450	○	
③	収納戸棚	1	900	× 600 × 2,000	G-411A	○	
④	洗濯機パン	1	排水金物共		衛生設備工事		
⑤	清掃用流し	1	1,350	× 610 × 480	G-112 湿×2	○	
⑥	姿見	1	900	× 1,525	G-830B	○	
⑦	更衣ロッカー	1	1,725	× 400 × 1,625	G-513	○	
⑧	掃除用具入	1	450	× 400 × 1,625	G-521	○	
⑨	ホワイトボード	1	2,700	× 1,800	G-612	○	
⑩	吊りカーテンレール	1			I-219	○	
⑪	ステンレスフック	4	16φ		I-208A	○	
⑫	室名札	1	持出しタイプ		I-204A	○	
⑬	チリ箱	1	図示表記なし		K-104		○

内部仕上表	
床	73.5 ビニル床シート張り(木目調)発泡層あり 72 防滑ビニル床シート張り
幅木	ビニル幅木 H=100
壁	コンクリート打放し EP-G 75.5 しな合板目透し張り EP-G
天井	79.5 化粧吸音せっこうボード張り
梁型	コンクリート打放し EP-G
	掲示板: 掲示シート張り(75.5 ラフン合板下地)



スロープ手すり壁詳細図 S=1/10

改定の経緯

設計上の留意点

横浜市建築局

工事名 「横浜市小・中学校標準図校舎95型」12改【R6改訂】

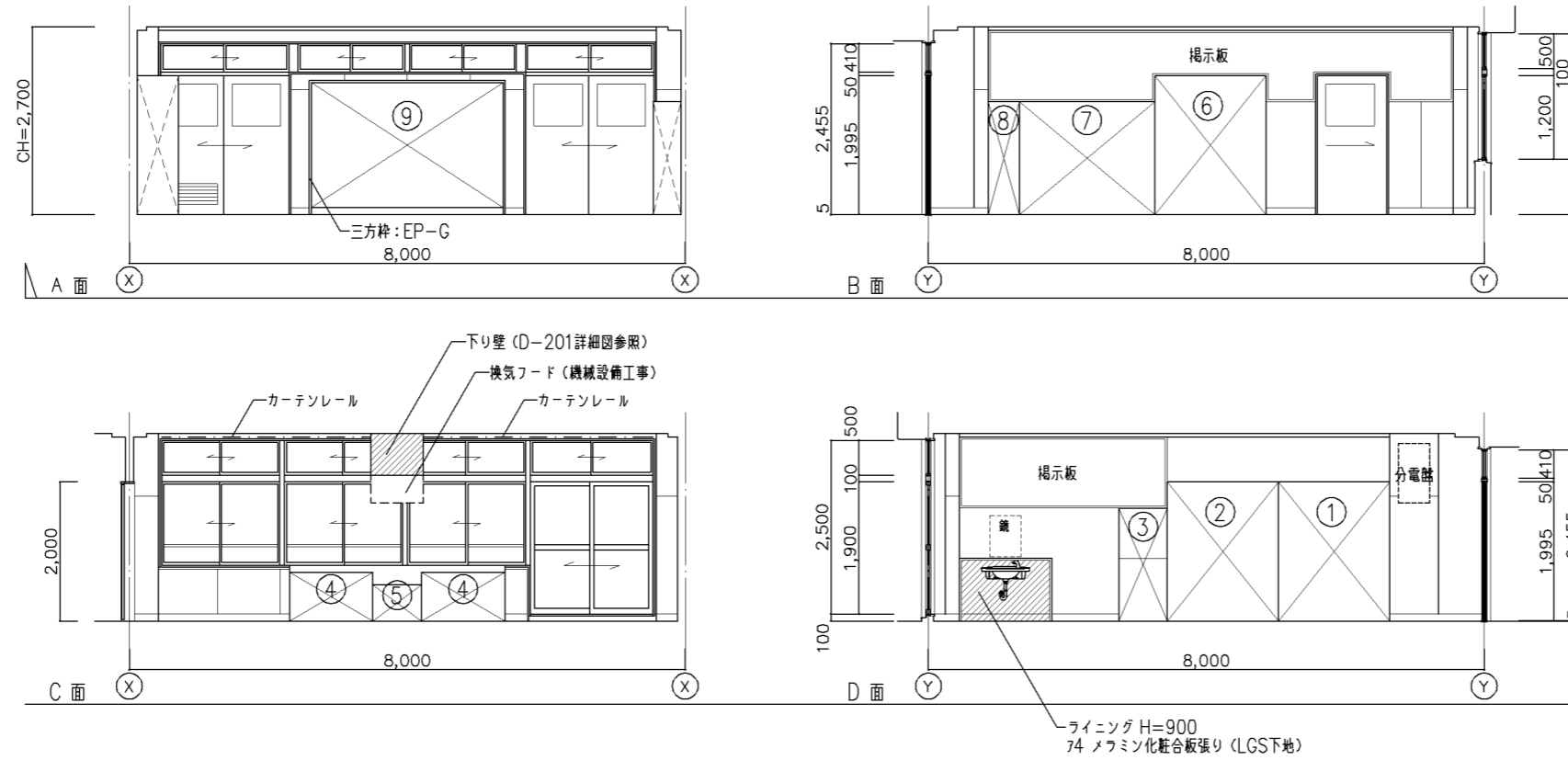
年月日 令和7年3月 縮尺 1/10.1/50.1/100

図面名称 個別支援教室 平面詳細図

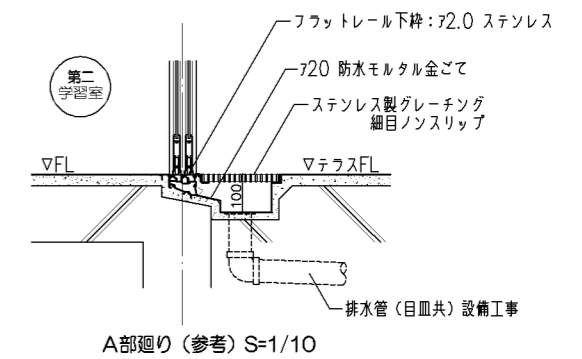
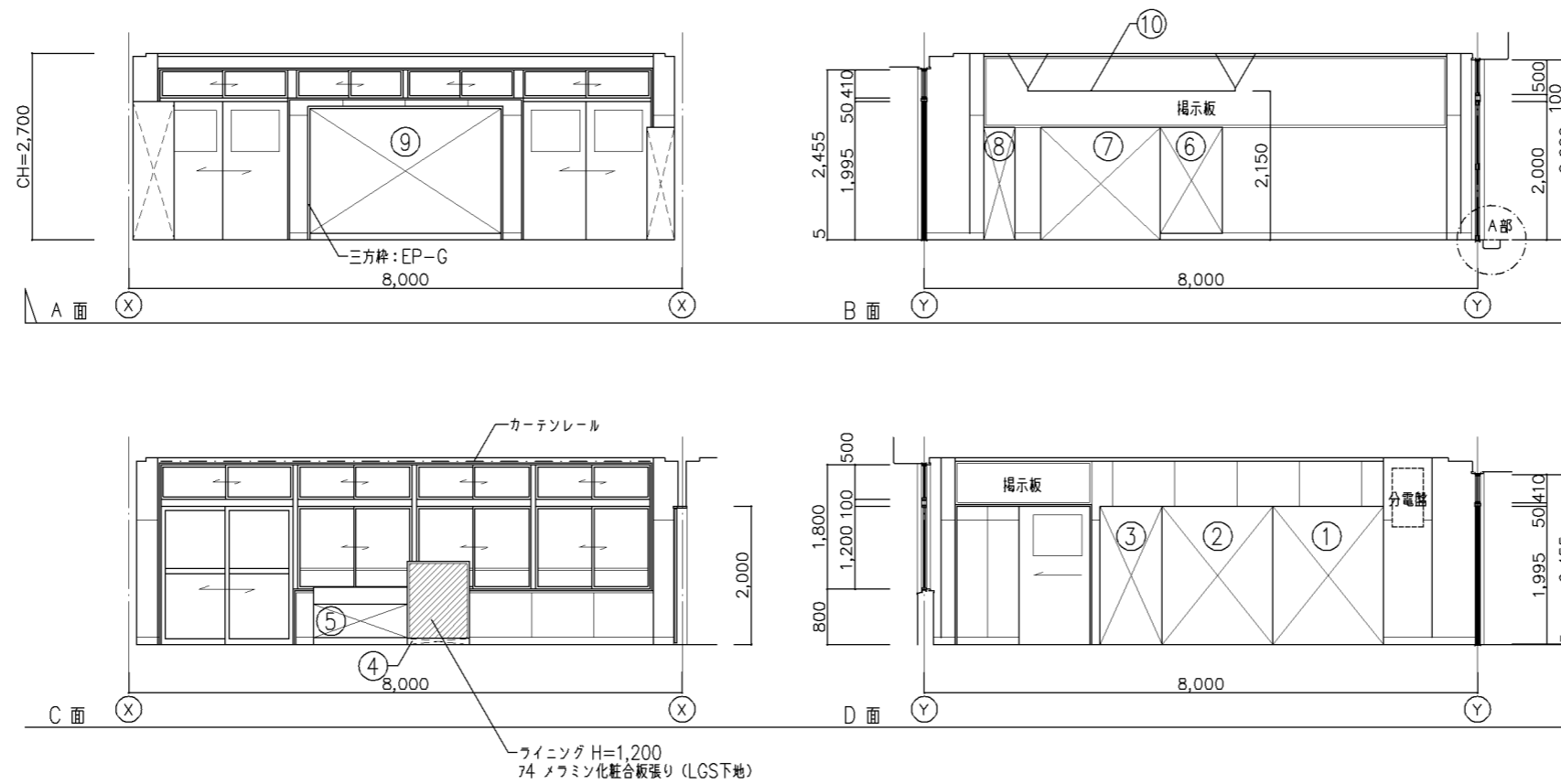
設計者

図面番号 A-08

第一学習室 展開図 S=1/50



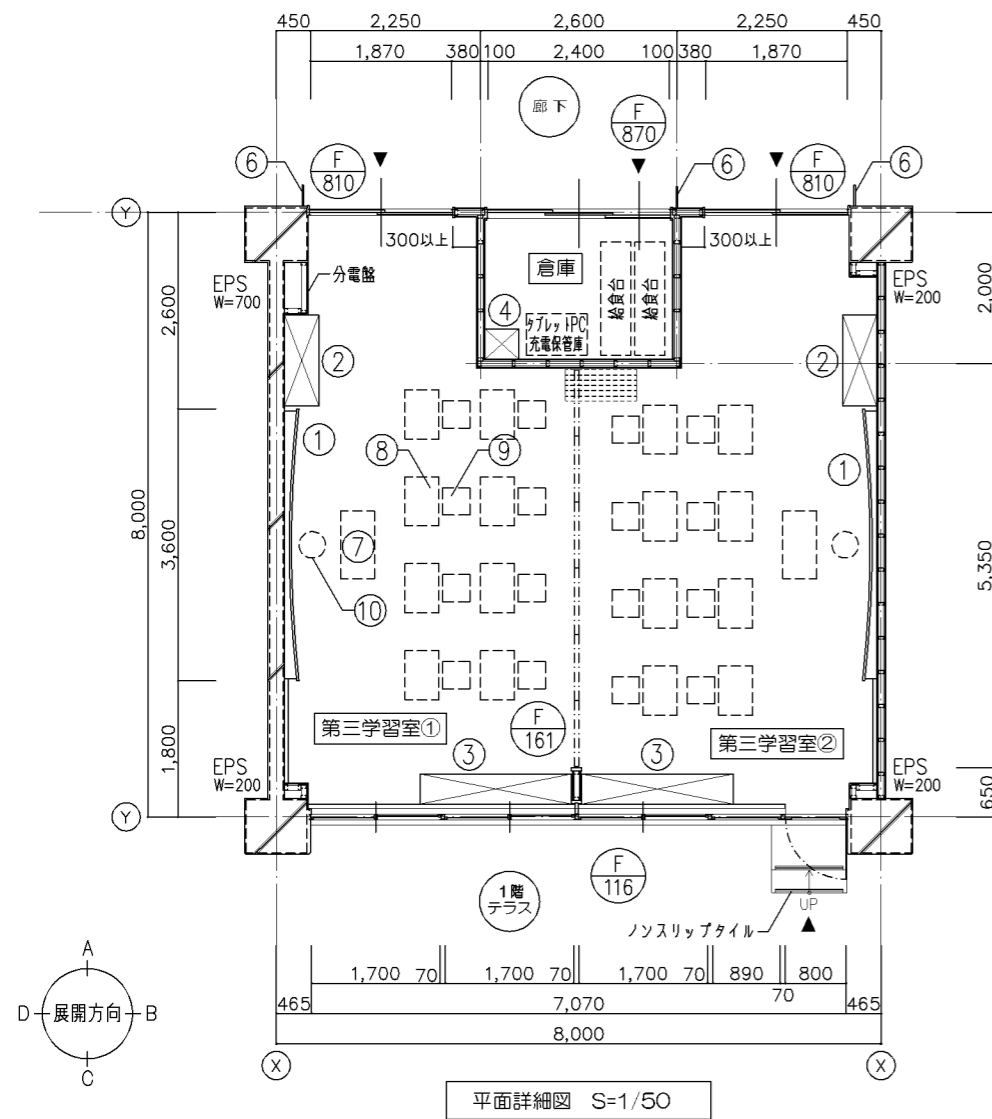
第二学習室 展開図 S=1/50



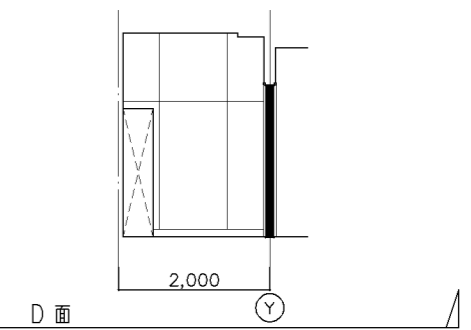
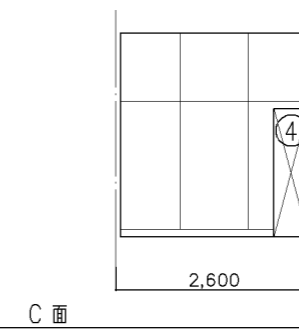
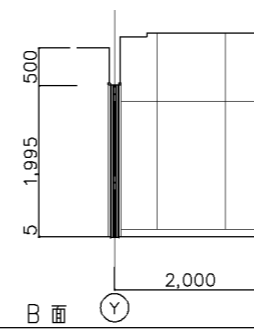
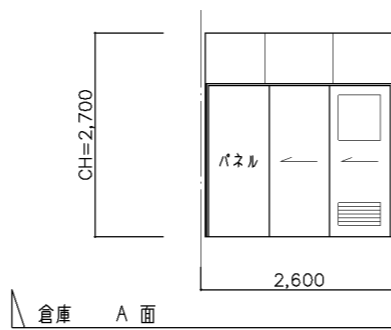
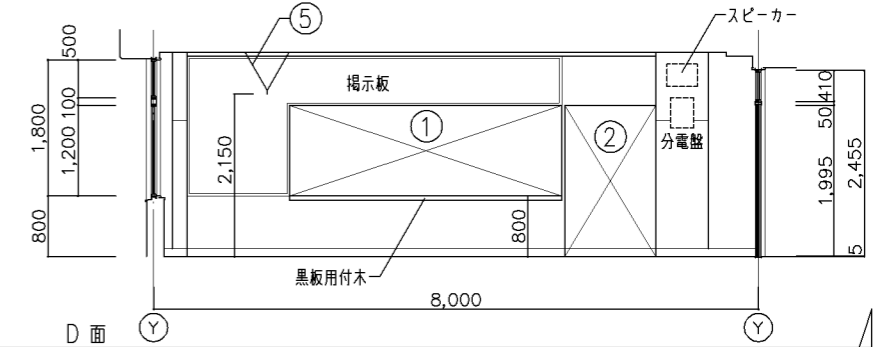
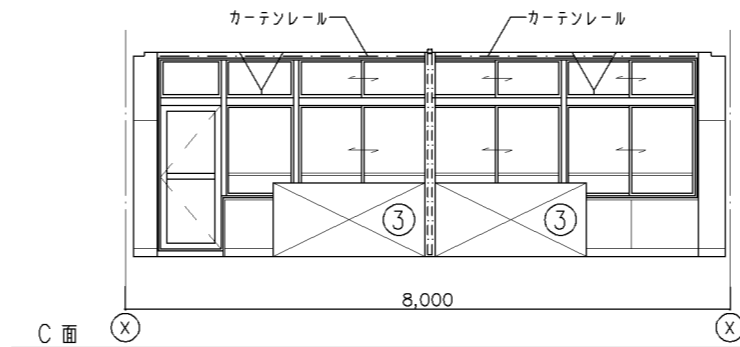
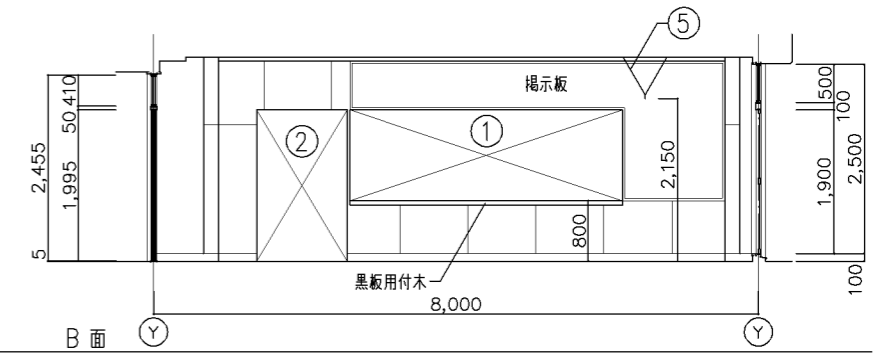
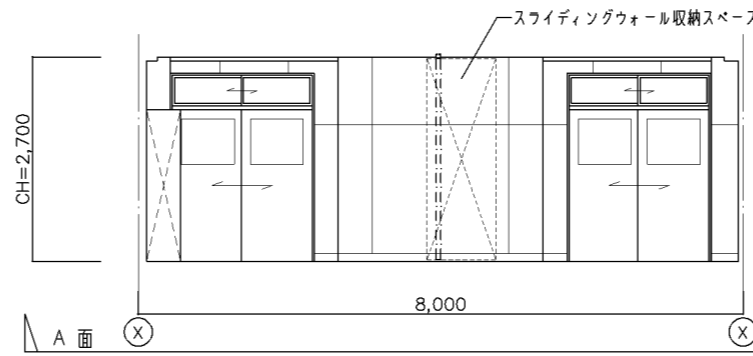
改定の経緯

設計上の留意点

横浜市建築局		工事名	「横浜市小・中学校標準図様95型」12改【R6改訂】			
年月日	令和7年3月	縮尺	1/10.1/50			
設計者		図面名称	個別支援教室 展開図			
施設番号	棟番号	完成年度	図面種類	図面枚数	図面番号	
					A-09	



展開図 S=1/50



備品リスト						工事区分		
No	備品	数	W	D	H	備考	工事	教育
①	曲面黒板	2	3,600	x	1,200	G-630	○	
②	教師用戸棚	2	1,200 x	450 x	2,000	G-410	○	
③	児童用ロッカー	2	2,005 x	400 x	975	G-510E	○	
④	掃除用具入	1	450 x	400 x	1,700	G-520	○	
⑤	吊りカーテンレール	2				I-219	○	
⑥	室名札	3	持出しタイプ			I-204A	○	
⑦	教卓	2				K-101		○
⑧	机	16				K-301		○
⑨	椅子	16				K-301		○
⑩	教師用丸椅子	2				K-102		○
⑪	チリ箱	1	図示表記なし			K-104		○

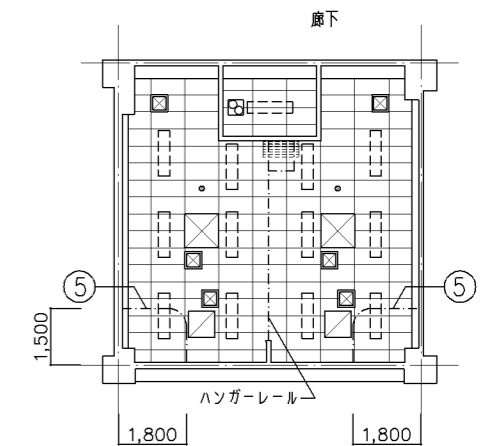
内部仕上表 第三学習室	
床	ア3.5 ビニル床シート張り(木目調)発泡層あり
幅木	ビニル幅木 H=100
壁	コンクリート打放し EP-G ア5.5 しな合板目透し張り EP-G
天井	ア9.5 化粧吸音せつこうボード張り
梁型	コンクリート打放し EP-G
	掲示版: 掲示シート張り(ア5.5 ラフン合板下地)

内部仕上表 倉庫	
床	ア2 ビニル床シート張り
幅木	ビニル幅木 H=100
壁	ア5.5 しな合板目透し張り EP-G
天井	ア9.5 化粧せつこうボード張り
梁型	コンクリート打放し EP-G

天井伏図 S=1/100

凡例(位置は設備との打ち合わせに依る)

- ☒ 天井点検口 450角
- ☒ エアコン切込み補強
- ☒ 換気扇(全熱交換器)切込み補強
- ☒ 換気扇切込み補強
- スピーカー切込み補強
- ☐ 照明器具設置位置を示す



改定の経緯

設計上の留意点

横浜市建築局

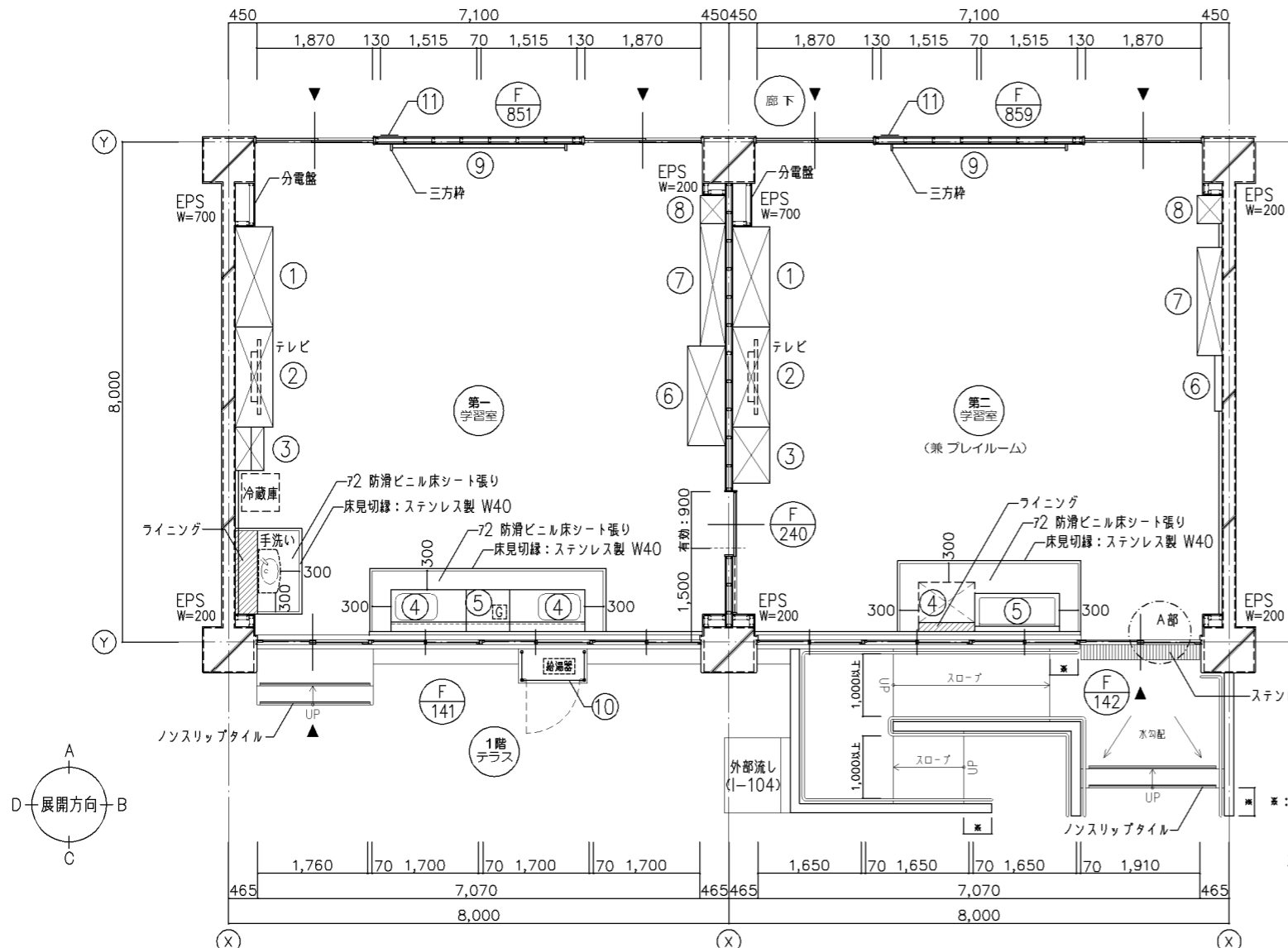
工事名 「横浜市小・中学校標準図校舎95型」12改【R6改訂】

年月日 令和7年3月 縮尺 1/50.1/100

図面名称 個別支援教室(第三学習室) 平面詳細図・展開図

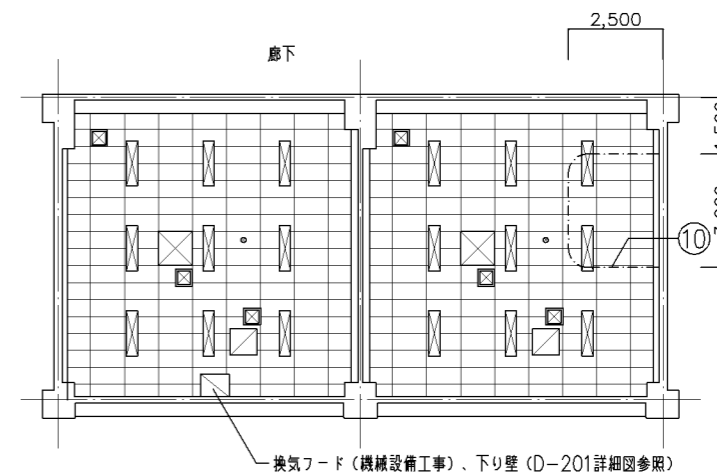
設計者

施設番号 図面番号 A-10



平面詳細図 S=1/50

[G] ガスロック位置を示す



天井伏図 S=1/100

凡例 (位置は設備との打ち合わせに依る)

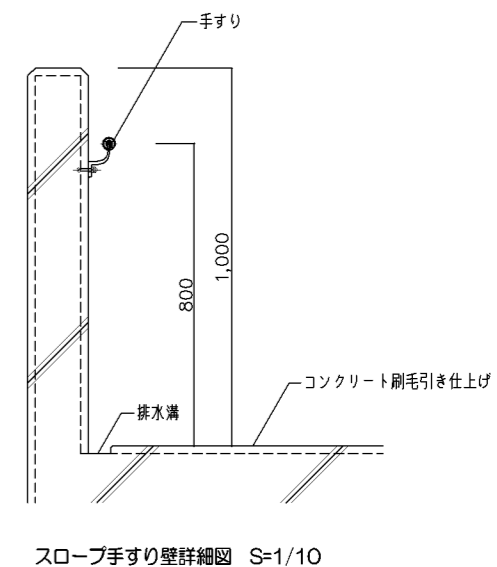
- ☒ 天井点検口 450角
- ⊗ エアコン切込み補強
- ⊠ 換気扇(全熱交換器)切込み補強
- スピーカー切込み補強
- ⊡ 照明器具切込み補強

スロープについて (詳細は着地のまちづくり条例に依る)
 ※勾配は12分の1を超えないこと。
 ※傾斜部は前後の水平部と識別できる色とすること。(輝度比2.0以上)
 ※両側に側壁または高さ5cm以上の立上りを設けること。
 ※傾斜部の前後にL=1,500の水平部を確保すること。

備品リスト 第一学習室					工事区分		
No	備品	数	W	D H	備考	工事	教育
①	黒板・収納戸棚	1	1,600	× 600 × 2,000	G-490	○	
②	テレビ棚・収納戸棚	1	1,600	× 600 × 2,000	G-450	○	
③	食器戸棚	1	700	× 250/450 × 1,625	G-430	○	
④	流し台	2	1,200	× 550 × 800	G-170B	○	
⑤	コンロ台(鍵付)	1	700	× 550 × 620	G-171B	○	
⑥	収納戸棚	1	1,600	× 600 × 2,000	G-412	○	
⑦	生徒用ロッカー	1	1,925	× 400 × 1,625	G-512	○	
⑧	掃除用具入	1	450	× 400 × 1,625	G-521	○	
⑨	ホワイトボード	1	2,700	× 1,800	G-612	○	
⑩	給湯器カバー	1			I-105A	○	
⑪	室名札	1	平付けタイプ		I-204B	○	
⑫	チリ箱	1	図示表記なし		K-104		○

備品リスト 第二学習室					工事区分		
No	備品	数	W	D H	備考	工事	教育
①	収納戸棚	1	1,600	× 600 × 2,000	G-411B	○	
②	テレビ棚・収納戸棚	1	1,600	× 600 × 2,000	G-450	○	
③	収納戸棚	1	900	× 600 × 2,000	G-411A	○	
④	洗濯機パン	1	排水金物共		衛生設備工事		
⑤	清掃用流し	1	1,350	× 610 × 570	G-114 混×2	○	
⑥	姿見	1	900	× 1,525	G-830B	○	
⑦	更衣ロッカー	1	1,725	× 400 × 1,625	G-513	○	
⑧	掃除用具入	1	450	× 400 × 1,625	G-521	○	
⑨	ホワイトボード	1	2,700	× 1,800	G-612	○	
⑩	吊りカーテンレール	1			I-219	○	
⑪	室名札	1	平付けタイプ		I-204B	○	
⑫	チリ箱	1	図示表記なし		K-104		○

内部仕上表	
床	73.5 ビニル床シート張り(木目調)発泡層あり 72 防滑ビニル床シート張り
幅木	ビニル幅木 H=100
壁	コンクリート打放し EP-G 75.5 しな合板目透し張り EP-G
天井	79.5 化粧吸音せつこうボード張り
梁型	コンクリート打放し EP-G
	掲示板: 79 針葉樹合板張り EP-G



スロープ手すり壁詳細図 S=1/10

改定の経緯

設計上の留意点

横浜市建築局

工事名 「横浜市小・中学校標準図校舎95型」12改【R6改訂】

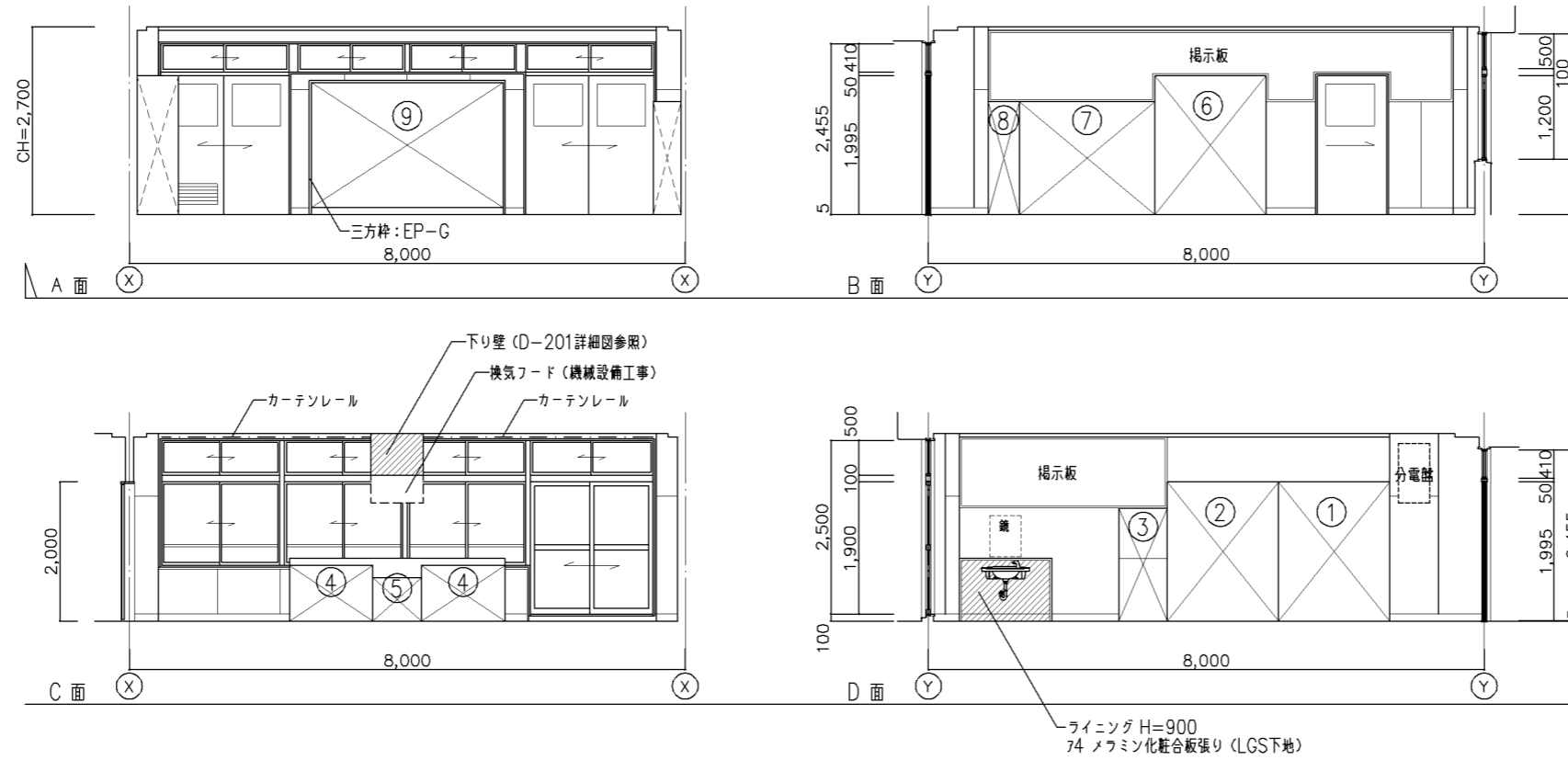
年月日 令和7年3月 縮尺 1/50.1/100

図面名称 個別支援教室 平面詳細図

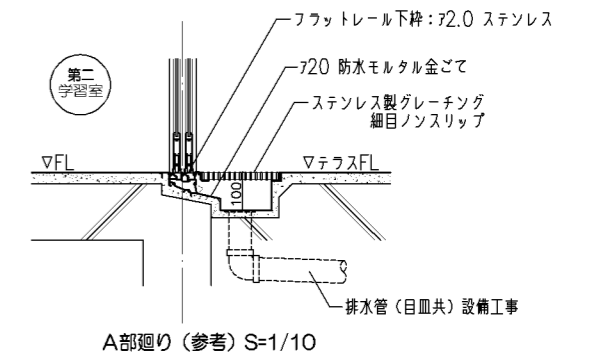
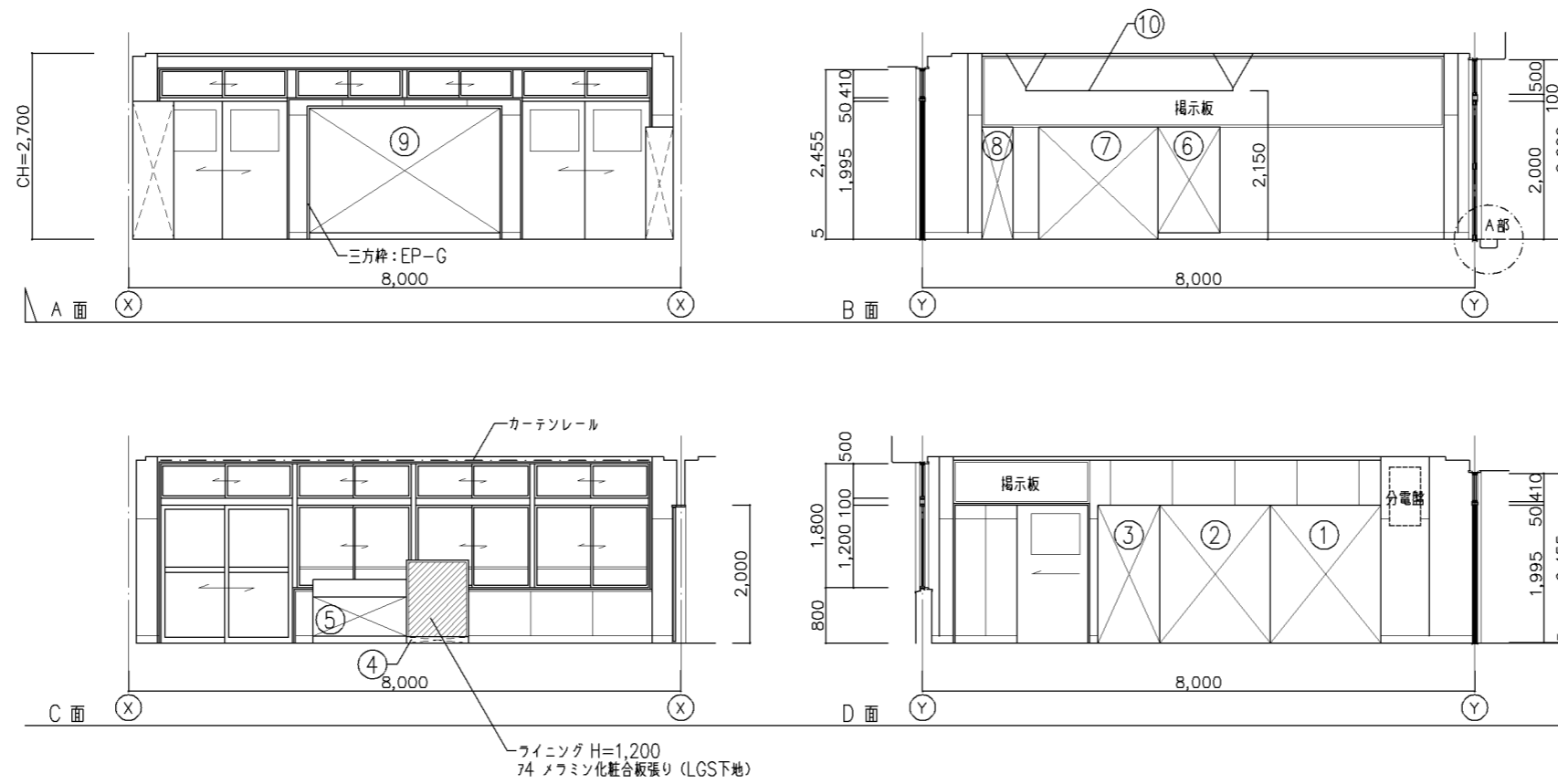
設計者

図面番号 A-11

第一学習室 展開図 S=1/50

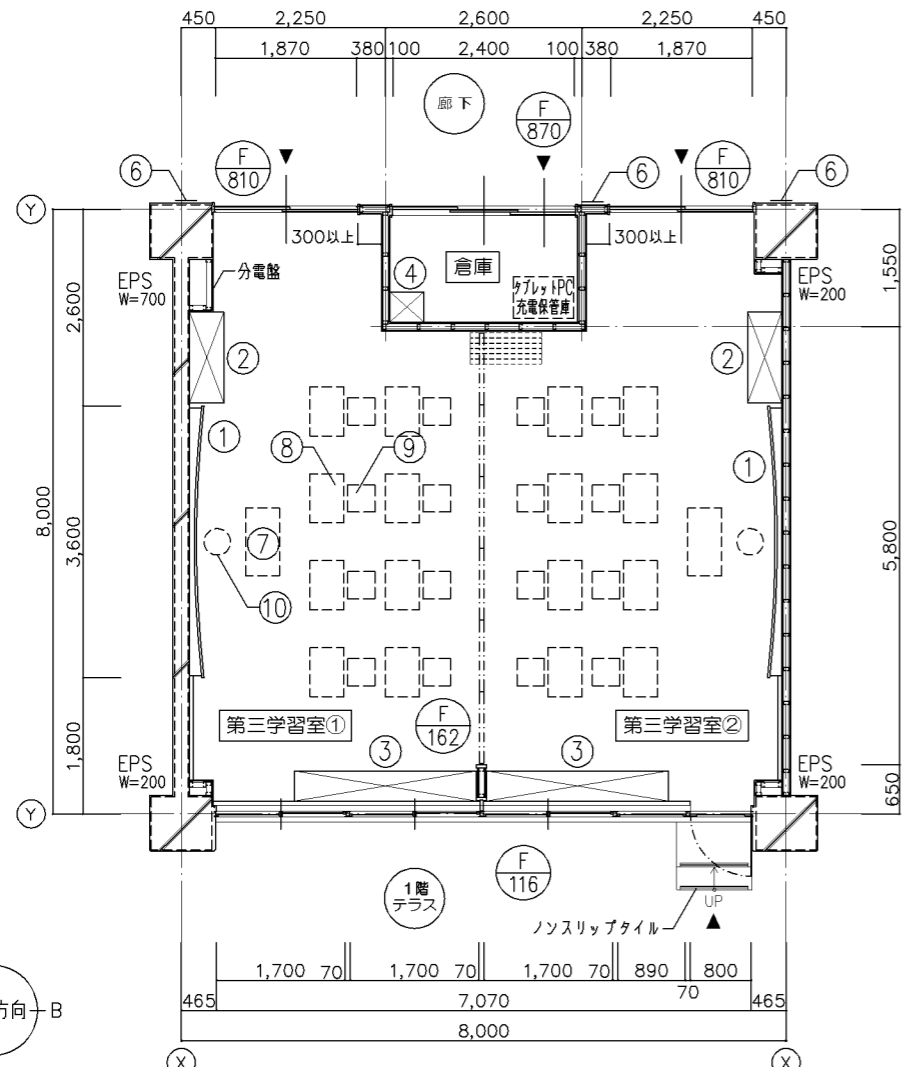
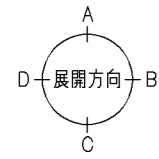
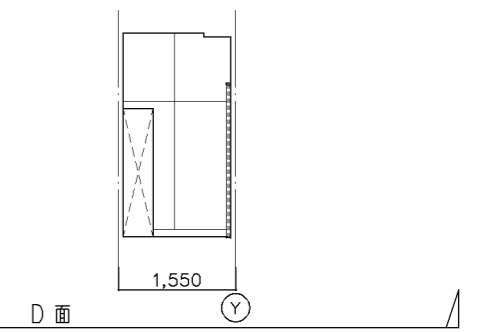
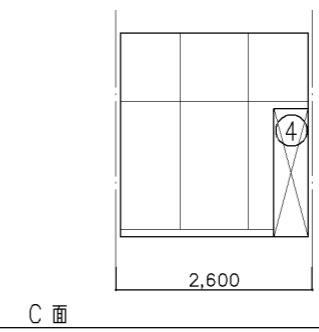
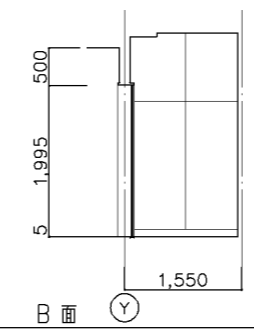
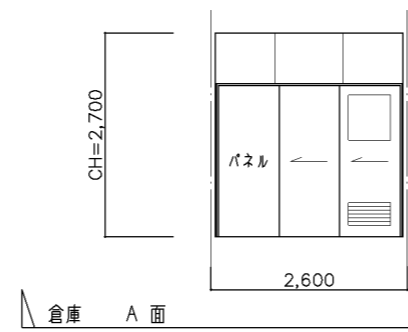
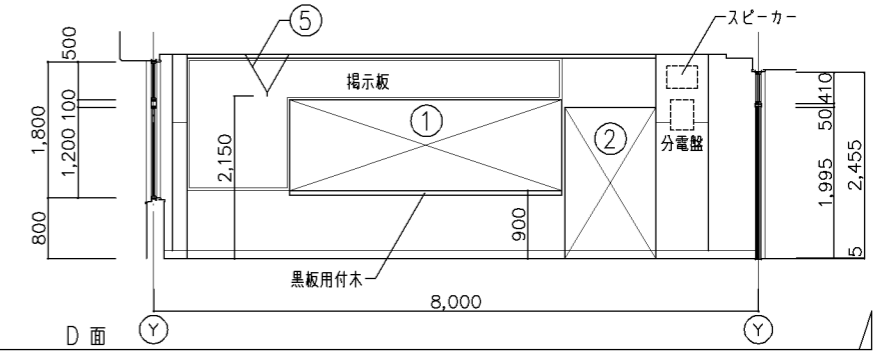
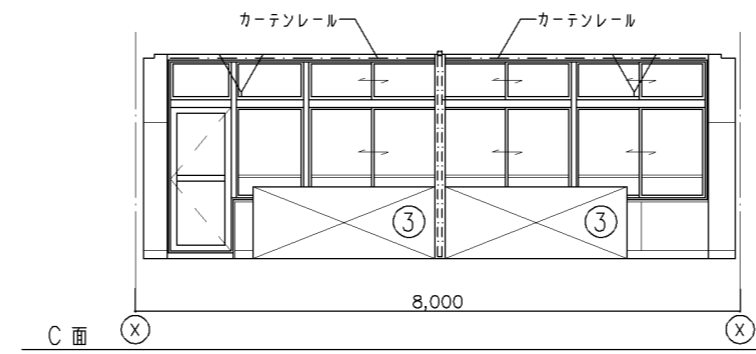
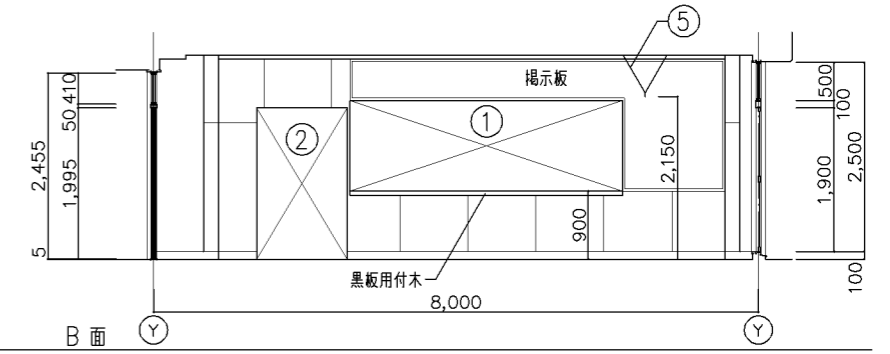
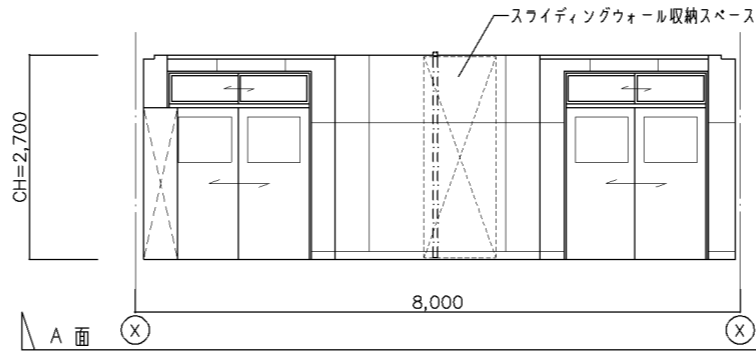


第二学習室 展開図 S=1/50



改定の経緯	設計上の留意点	横浜市建築局		工事名	「横浜市小・中学校標準団校舎95型」12改【R6改訂】					
		年月日	令和7年3月	縮尺	1/10.1/50	図面名称	個別支援教室 展開図			
		設計者		施設番号	棟番号	完成年度	図面種類	図面枚数	図面番号	A-12

展開図 S=1/50



平面詳細図 S=1/50

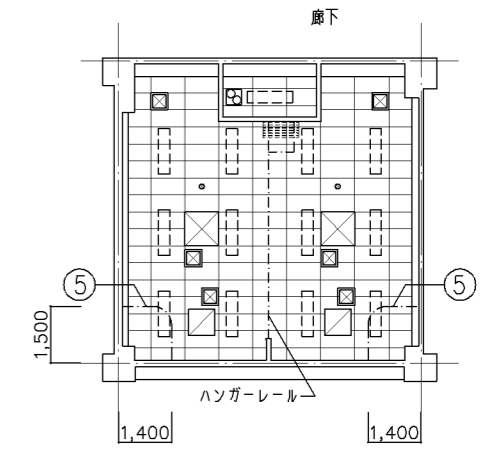
備品リスト						工事区分		
No	備品	数	W	D	H	備考	工事	教育
①	曲面黒板	2	3,600	x	1,200	G-630	○	
②	教師用戸棚	2	1,200 x	450 x	2,000	G-410	○	
③	生徒用ロッカー	2	2,405 x	400 x	950	G-511E	○	
④	掃除用具入	1	450 x	400 x	1,700	G-520	○	
⑤	吊りカーテンレール	2				I-219	○	
⑥	室名札	3	平付けタイプ			I-204B	○	
⑦	教卓	2				K-101	○	
⑧	机	16				K-301	○	
⑨	椅子	16				K-301	○	
⑩	教師用丸椅子	2				K-102	○	
⑪	チリ箱	1				K-104	○	

内部仕上表 第三学習室	
床	ア3.5 ビニル床シート張り(木目調)発泡層あり
幅木	ビニル幅木 H=100
壁	コンクリート打放し EP-G ア5.5 しな合板目透し張り EP-G
天井	ア9.5 化粧吸音せつこうボード張り
梁型	コンクリート打放し EP-G
	掲示板:ア9 針葉樹合板張り EP-G

内部仕上表 倉庫	
床	ア2 ビニル床シート張り
幅木	ビニル幅木 H=100
壁	ア5.5 しな合板目透し張り EP-G
天井	ア9.5 化粧せつこうボード張り
梁型	コンクリート打放し EP-G

天井伏図 S=1/100

- 凡例(位置は設備との打ち合わせに依る)
- ☒ 天井点検口 450角
 - ☒ エアコン切込み補強
 - ☒ 換気扇(全熱交換器)切込み補強
 - ☒ 換気扇切込み補強
 - スピーカー切込み補強
 - 照明器具設置位置を示す



改定の経緯

設計上の留意点

横浜市建築局

工事名 「横浜市小・中学校標準園校舎95型」12改【R6改訂】

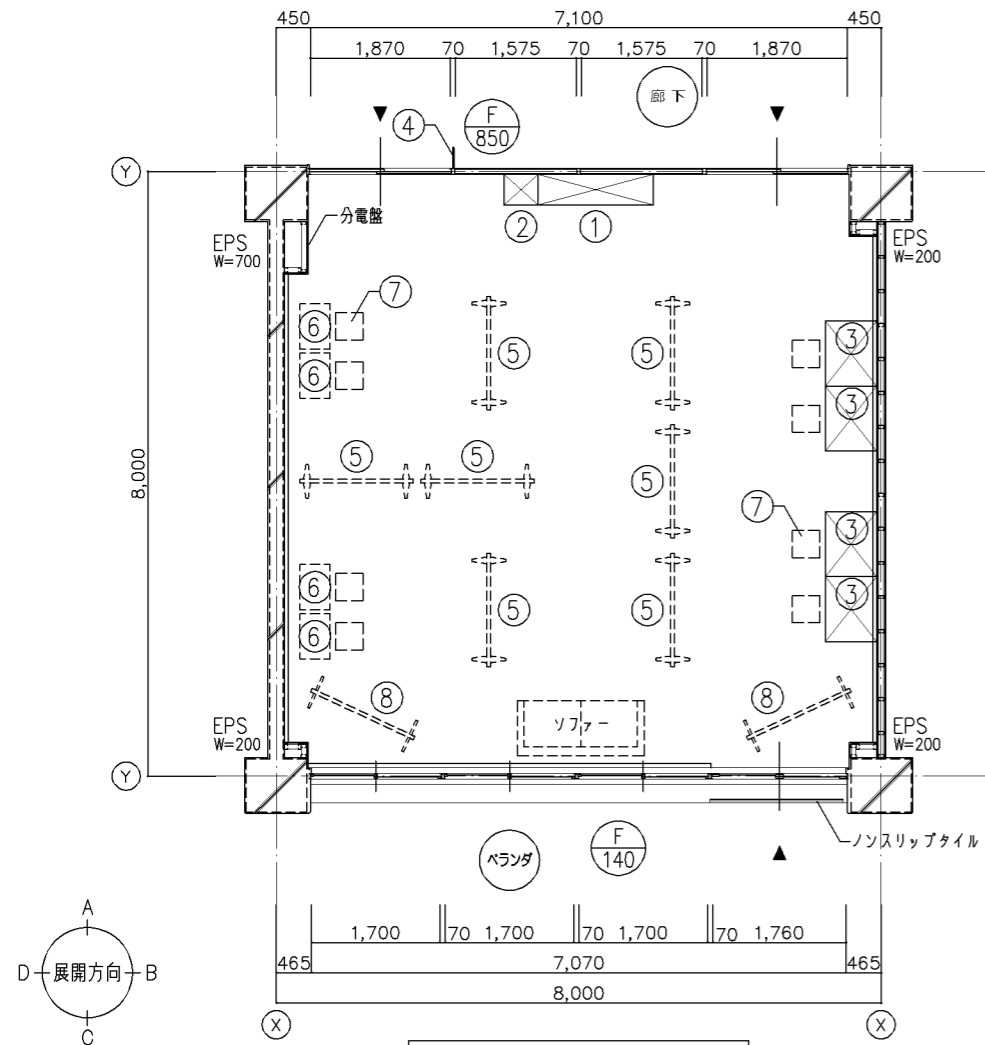
年月日 令和7年3月 縮尺 1/50.1/100

図面名称 個別支援教室(第三学習室) 平面詳細図・展開図

設計者

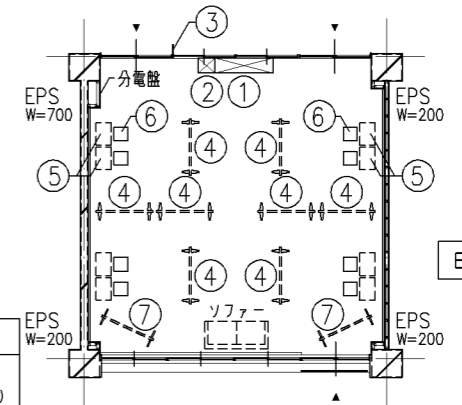
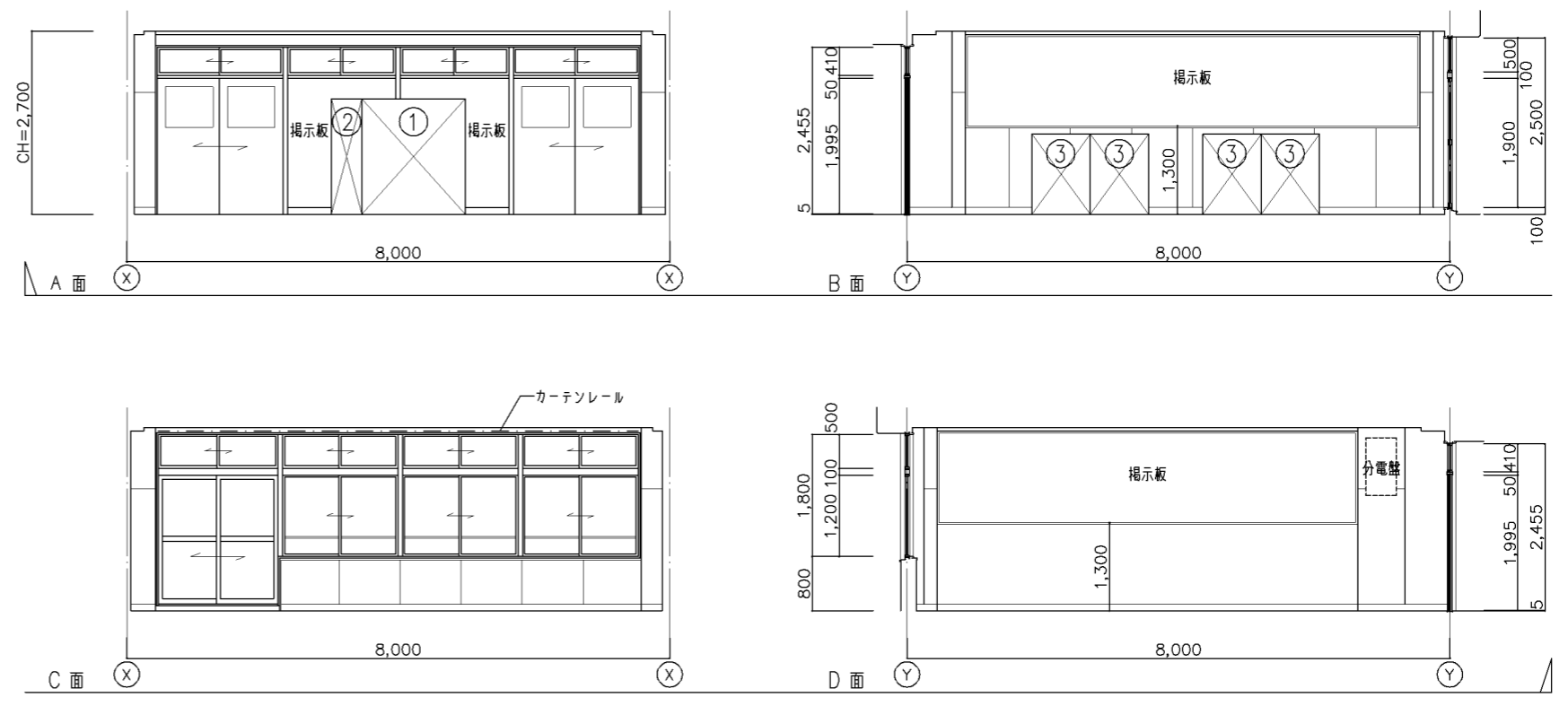
施設番号 棟番号 完成年度 図面種類 図面枚数 図面番号

A-13



Aパターン平面詳細図 S=1/50

展開図 S=1/50

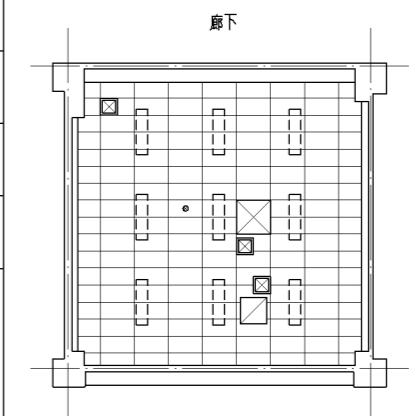


Bパターン平面詳細図 S=1/100

Aパターン備品リスト					工事区分		
No	備品	数	W	D H	備考	工事	教育
①	児童用ロッカー	1	1,525	400 x 1,700	G-510C	○	
②	掃除用具入	1	450	400 x 1,700	G-520	○	
③	キャレデスク	4	860	680 x 1,180	J-451	○	
④	室名札	1	持出しタイプ		I-204A	○	
⑤	つい立	7			K-130		○
⑥	机	4			K-301		○
⑦	イス	8			K-301		○
⑧	移動ホワイトボード	2			K-201-1		○
⑨	チリ箱	1	図示表記なし		K-104		○

Bパターン備品リスト					工事区分		
No	備品	数	W	D H	備考	工事	教育
①	児童用ロッカー	1	1,525	400 x 1,700	G-510C	○	
②	掃除用具入	1	450	400 x 1,700	G-520	○	
③	室名札	1	持出しタイプ		I-204A	○	
④	つい立	8			K-130		○
⑤	机	8			K-301		○
⑥	イス	8			K-301		○
⑦	移動ホワイトボード	2			K-201-1		○
⑧	チリ箱	1	図示表記なし		K-104		○

内部仕上表	
床	ア3.5ビニル床シート張り(木目調) 発泡層あり
幅木	ビニル幅木 H=100
壁	コンクリート打放し EP-G 75.5しな合板目透し張り EP-G
天井	79.5化粧吸音せつこうボード張り
梁型	コンクリート打放し EP-G
掲示板	掲示シート張り (75.5 ラフン合板下地)



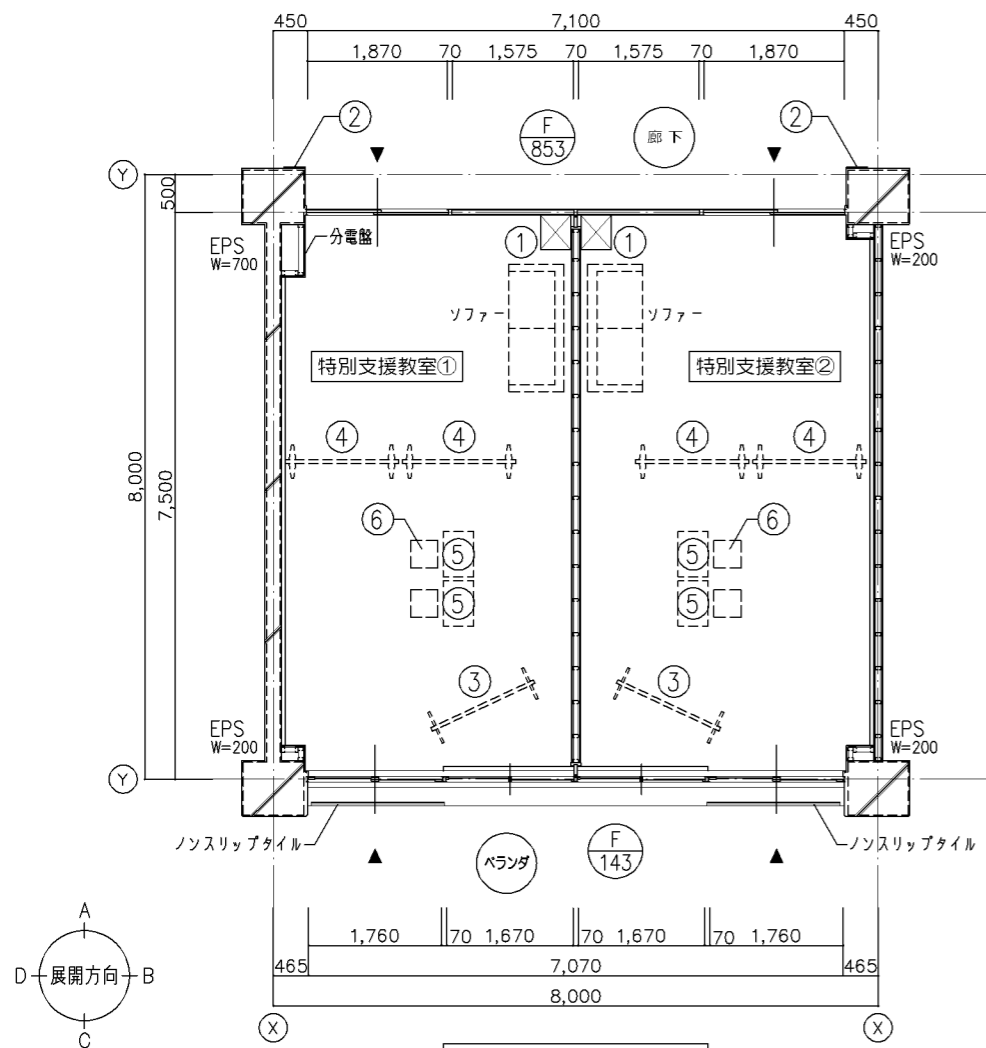
天井伏図 S=1/100

- 凡例 (位置は設備との打ち合わせに依る)
- ☒ 天井点検口 450角
 - ⊗ エアコン切込み補強
 - ⊠ 換気扇(全熱交換器)切込み補強
 - スピーカー切込み補強
 - 照明器具設置位置を示す

改定の経緯

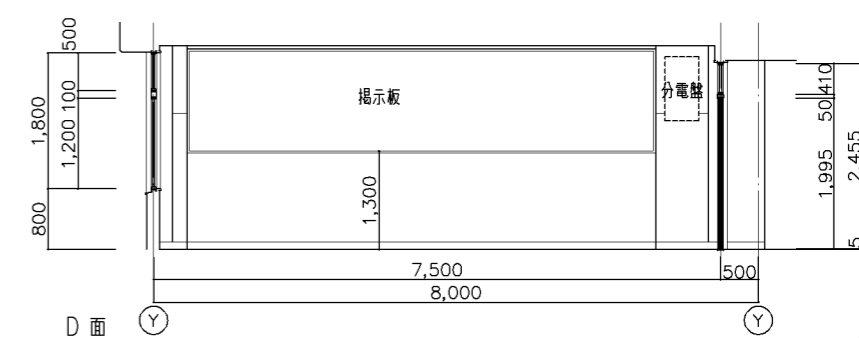
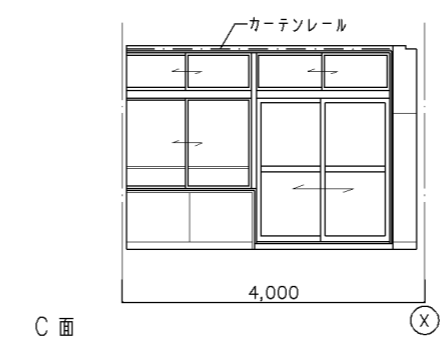
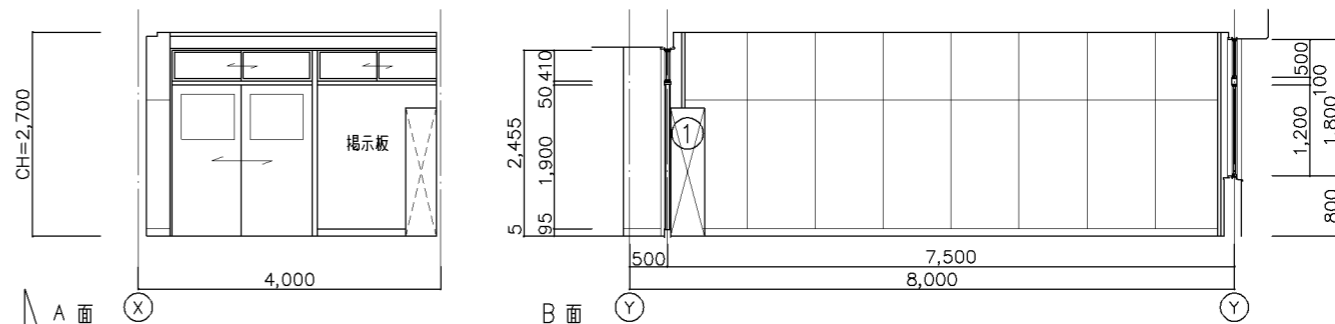
設計上の留意点

横浜市建築局		工事名	「横浜市小・中学校標準団校舎95型」12改【R6改訂】		
年月日	令和7年3月	縮尺	1/50.1/100		
設計者		図面名称	特別支援教室 平面詳細図・展開図		
図面番号		施設番号	棟番号	完成年度	図面種類
					図面枚数
					図面番号
					A-14

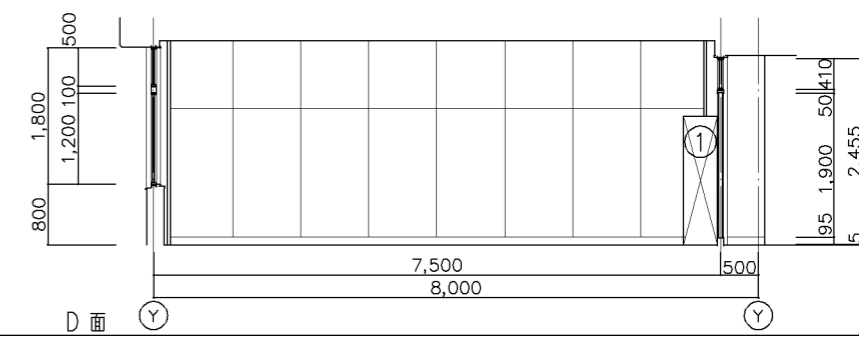
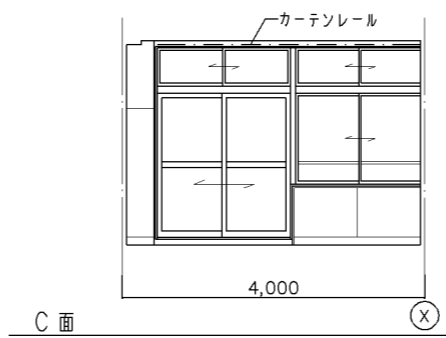
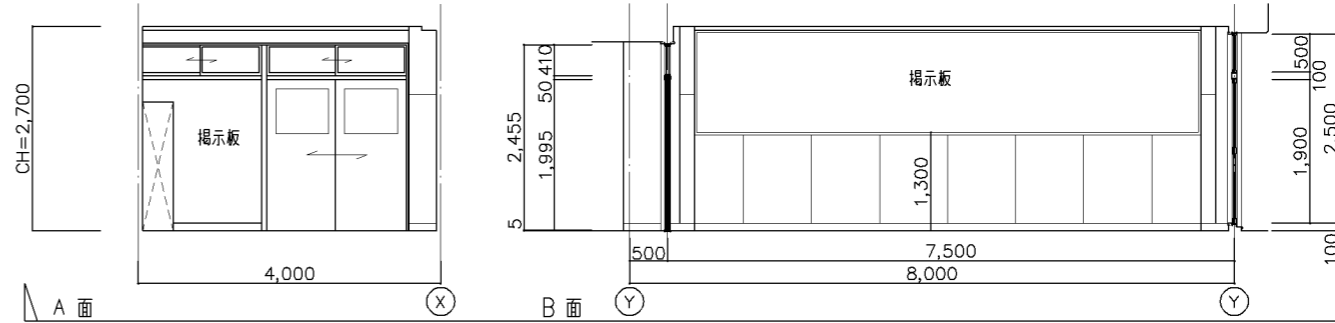


平面詳細図 S=1/50

特別支援教室①展開図 S=1/50

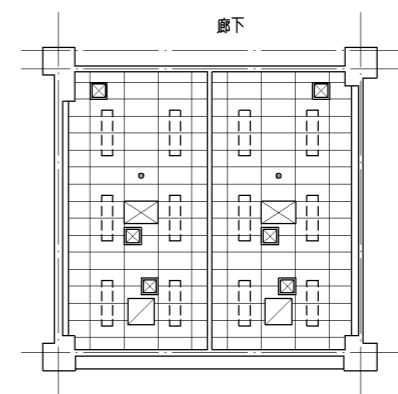


特別支援教室②展開図 S=1/50



天井伏図 S=1/100

- 凡例(位置は設備との打ち合わせに依る)
- ☒ 天井点検口 450角
 - ☒ エアコン切込み補強
 - ☒ 換気扇(全熱交換器)切込み補強
 - スピーカー切込み補強
 - 照明器具設置位置を示す



備品リスト					工事区分			
No	備品	数	W	D	H	備考	工事	教育
①	掃除用具入	2	450	400	1,700	G-520	○	
②	室名札	2	平付けタイプ			I-204B	○	
③	移動ホワイトボード	2				K-201-1		○
④	つい立	4				K-130		○
⑤	机	4				K-301		○
⑥	イス	4				K-301		○
⑦	チリ箱	2	図示表記なし			K-104		○

内部仕上表	
床	ア3.5 ビニル床シート張り(木目調)発泡層あり
幅木	ビニル幅木 H=100
壁	コンクリート打放し EP-G ア5.5 しな合板目透し張り EP-G
天井	ア9.5 化粧吸音せっこうボード張り
梁型	コンクリート打放し EP-G
	掲示版:ア9 針葉樹合板張り EP-G

改定の経緯

設計上の留意点

横浜市建築局

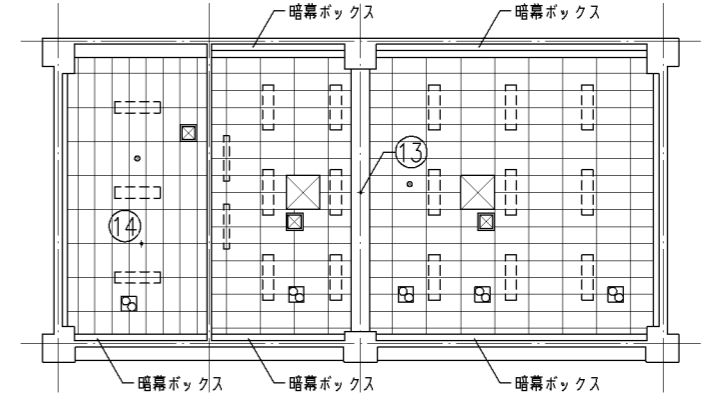
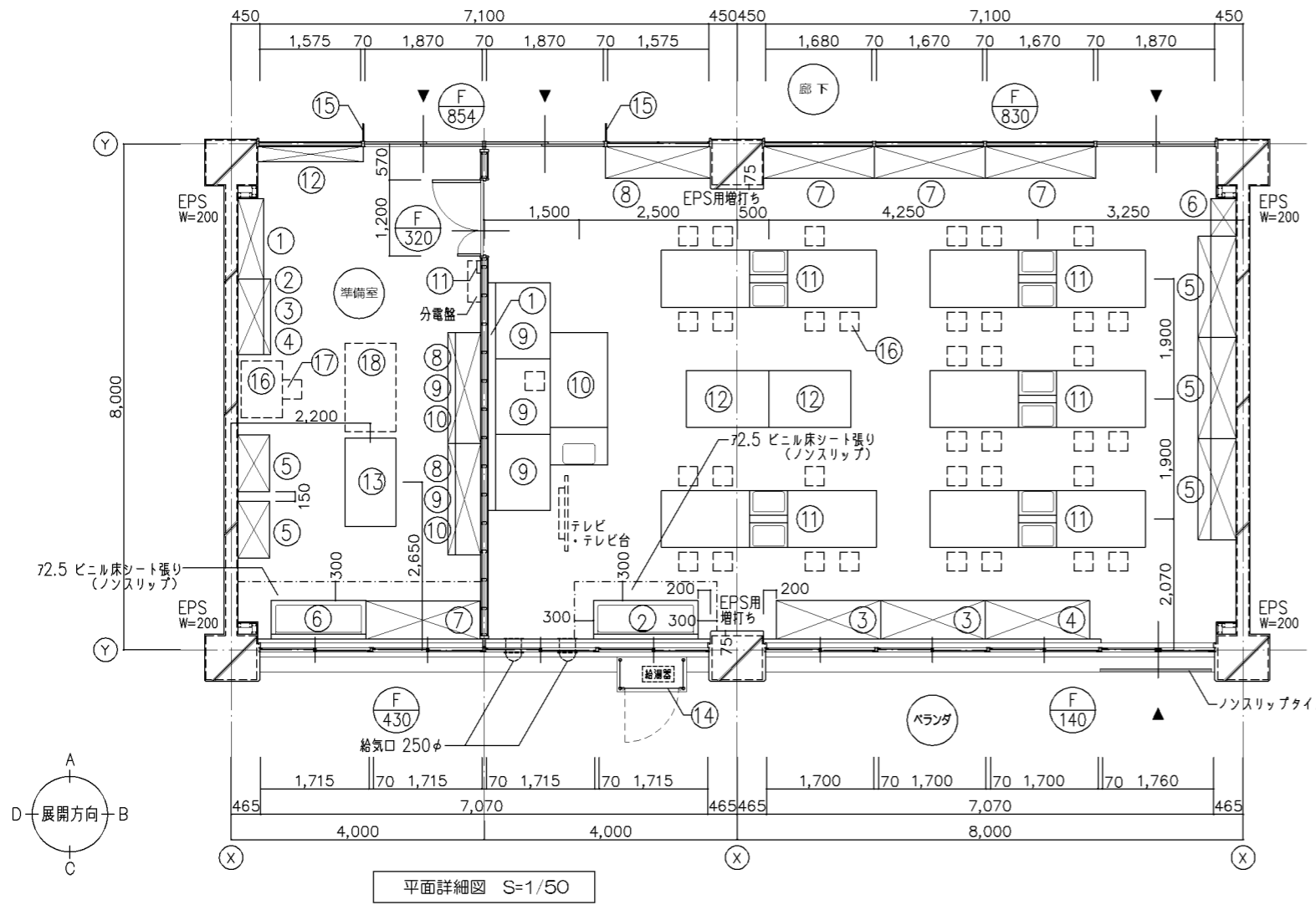
工事名 「横浜市小・中学校標準園校舎95型」12改【R6改訂】

図面名称 特別支援教室 平面詳細図・展開図

年月日 令和7年3月 縮尺 1/50.1/100

設計者

施設番号	棟番号	完成年度	図面種類	図面枚数	図面番号
					A-15



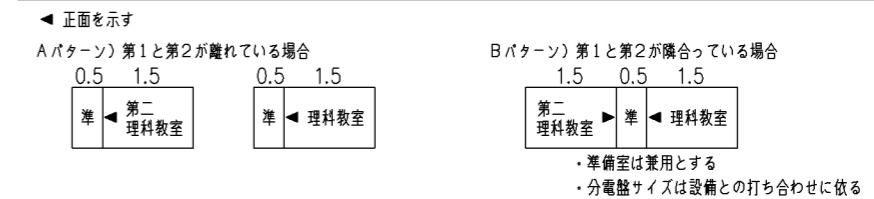
備品リスト 理科教室						工事区分		
No	備品	数	W	D	H	備考	工事	教育
①	上下黒板	1	3,600	x	1,700	G-640A	○	
②	一槽流し	1	1,650	x	610 x 570	G-135A 混x3	○	
③	観察台	2	1,650	x	610 x 670	G-180	○	
④	水槽台	1	1,650	x	610 x 570	G-182A	○	
⑤	収納戸棚	3	1,600	x	400/600 x 2,000	G-413	○	
⑥	掃除用具入	1	600	x	400 x 1,700	G-280	○	
⑦	収納戸棚	3	1,740	x	500 x 2,040	G-315B	○	
⑧	ショーケース	1	1,645	x	500 x 2,040	G-330	○	
⑨	教壇	3	1,200	x	1,000 x 100	G-810B	○	
⑩	教師用操作卓	1	2,100	x	900 x 900	G-711	○	
⑪	児童用実験台	5	3,400	x	900 x 720	G-710A	○	
⑫	移動式教師用机	2	1,300	x	900 x 900	G-712	○	
⑬	ステンレスフック	1	9φ			I-208D	○	
⑭	給湯器カバー	1				I-105A	○	
⑮	室名札	1	持出しタイプ			I-204A	○	
⑯	木製角椅子	36				K-401	○	
⑰	チリ箱	2	図示表記なし			K-104	○	
⑱	暗幕	1	図示表記なし			K-601	○	

備品リスト 準備室						工事区分		
No	備品	数	W	D	H	備考	工事	教育
①	収納棚	1	1,270	x	400 x 1,890	G-540	○	
②	整理戸棚(下段)	1	1,200	x	515 x 980	G-210B	○	
③	整理戸棚(上段)	1	1,200	x	400 x 880	G-214A	○	
④	化粧天板	1				G-201A	○	
⑤	薬品戸棚	2	900	x	400/500 x 1,800	G-190	○	
⑥	一槽流し	1	1,500	x	610 x 700	G-131 木x2 造x1	○	
⑦	窓下収納戸棚	1	1,800	x	600 x 840	G-420	○	
⑧	整理戸棚(下段)	2	1,760	x	515 x 980	G-211B	○	
⑨	整理戸棚(上段)	2	1,760	x	400 x 880	G-215A	○	
⑩	化粧天板	2				G-201B	○	
⑪	キーボックス	1	10本用			既製品	○	
⑫	書架	1	1,645	x	240 x 2,040	G-350	○	
⑬	実験台	1	1,400	x	800 x 760	G-713	○	
⑭	ステンレスフック	1	9φ			I-208B	○	
⑮	室名札	1	持出しタイプ			I-204A	○	
⑯	片袖机	1				K-109	○	
⑰	職員用椅子	1				K-110-2	○	
⑱	作業台	1				K-137	○	

内部仕上表 理科教室	
床	72 耐薬品性ビニル床シート張り 72.5 ビニル床シート張り(ノンスリップ)
幅木	ビニル幅木 H=100
壁	コンクリート打放し EP-G 75.5 しな合板目透し張り EP-G
天井	79.5 化粧吸音せっこうボード張り
梁型	コンクリート打放し EP-G
	掲示板: 掲示シート張り(75.5 ラフン合板下地)

内部仕上表 準備室	
床	72 耐薬品性ビニル床シート張り 72.5 ビニル床シート張り(ノンスリップ)
幅木	ビニル幅木 H=100
壁	コンクリート打放し EP-G 75.5 しな合板目透し張り EP-G
天井	79.5 化粧せっこうボード張り
梁型	コンクリート打放し EP-G

※第一・第二理科教室パターン図 第一・第二理科教室の分けは無く、同じ教室が2つあるものとする。



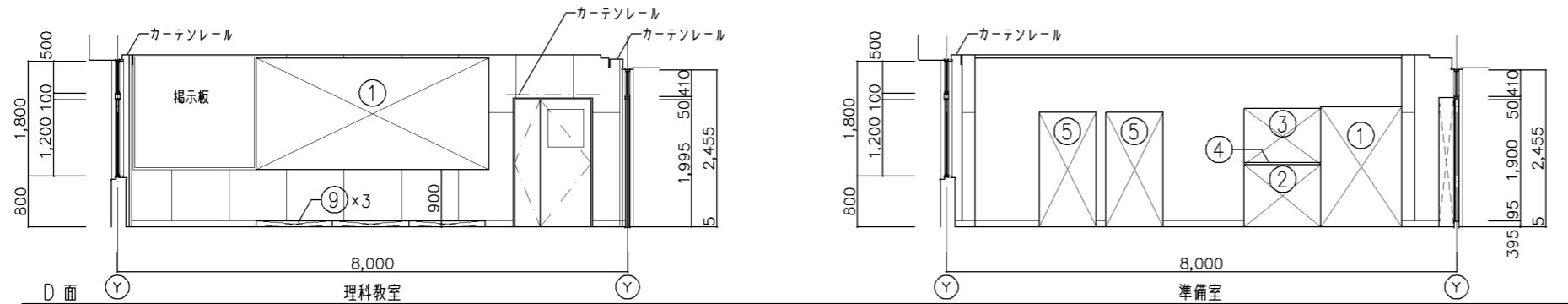
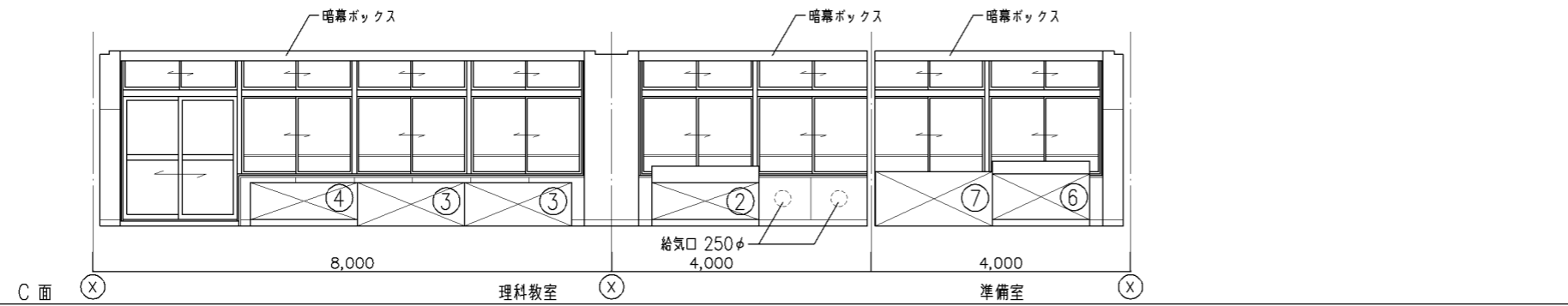
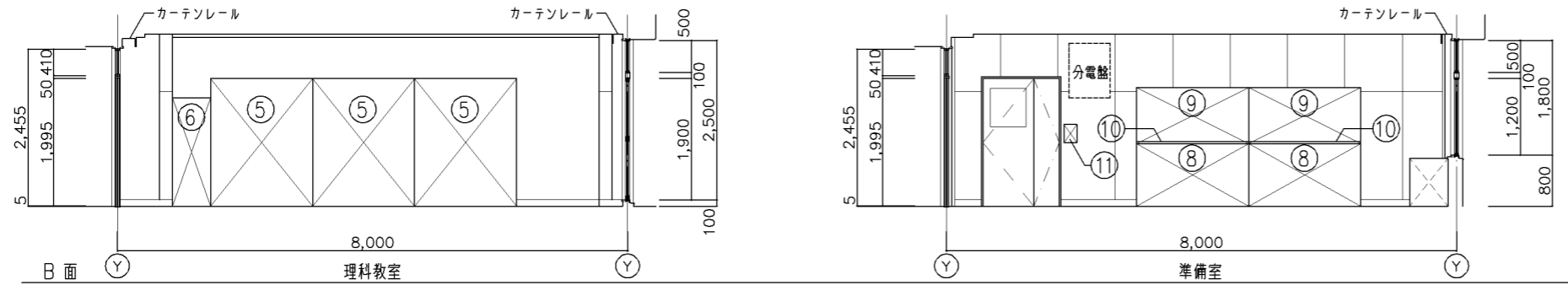
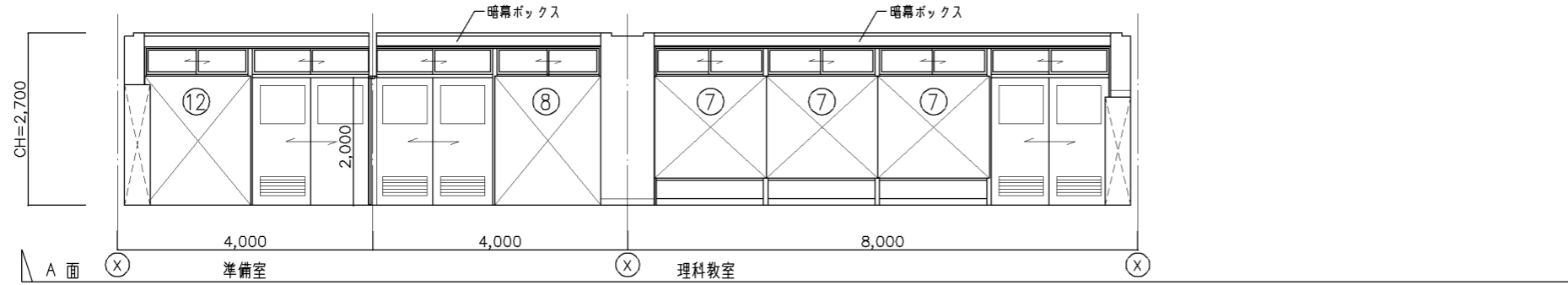
改定の経緯

設計上の留意点

- ・移動式教師用機の設置については、実施設計において関係局部署と十分調整すること。

横浜市建築局		工事名	「横浜市小・中学校標準図校舎95型」12改【R6改訂】			
		年月日	令和7年3月	縮尺	1/50.1/100	
設計者		図面名称	理科教室 平面詳細図			
図面番号		図面枚数	図面番号			
A-16						

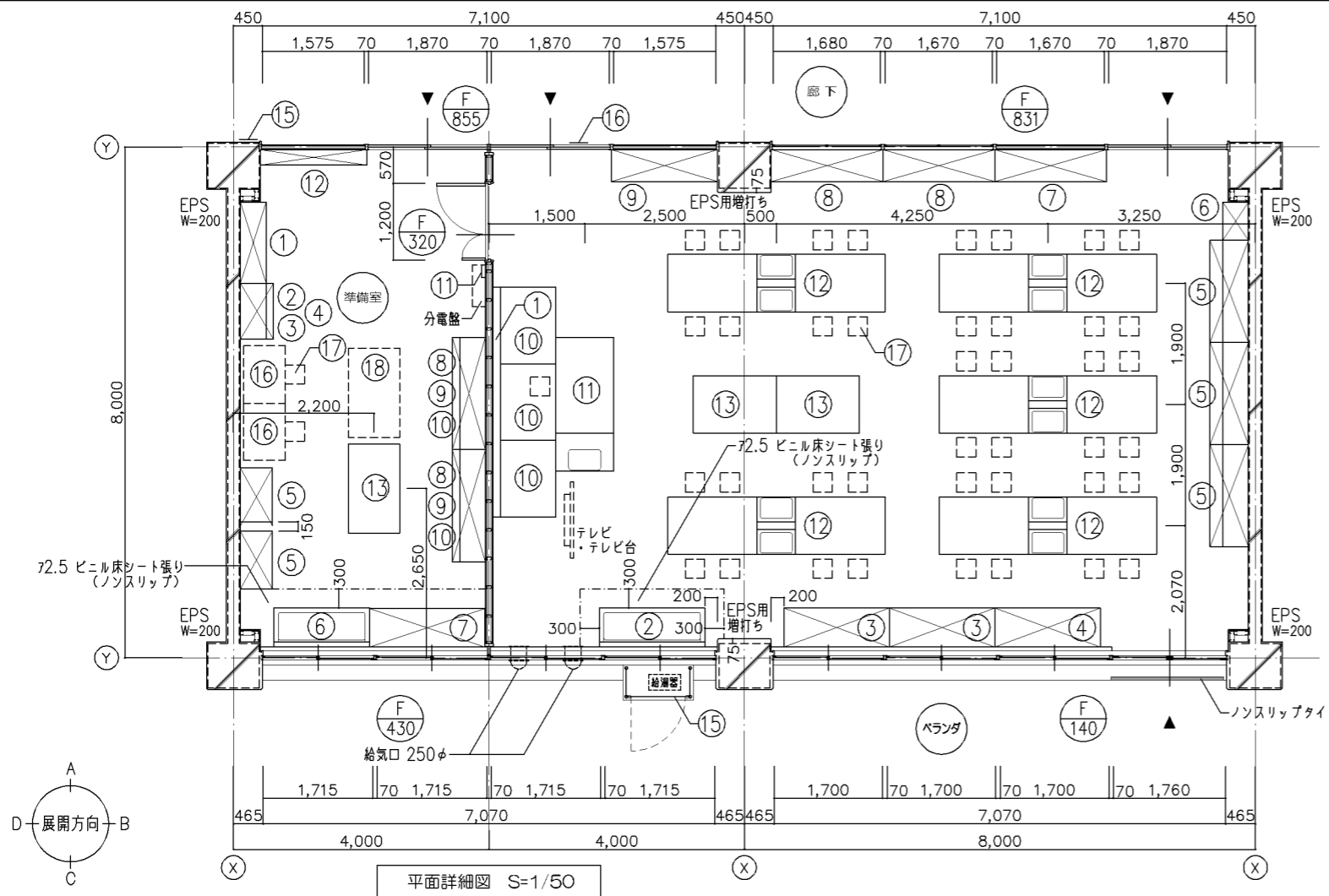
展開図 S=1/50



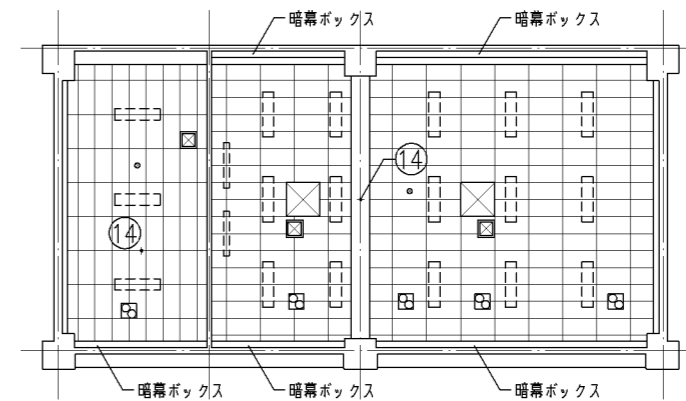
改定の経緯

設計上の留意点

横浜市建築局				工事名	「横浜市小・中学校標準図校舎95型」12改【R6改訂】				
				図面名称	理科教室 展開図				
年月日	令和7年3月	縮尺	1/50	図面番号					
設計者				施設番号	棟番号	完成年度	図面種類	図面枚数	図面番号
									A-17



平面詳細図 S=1/50



天井伏図 S=1/100

- 凡例 (位置は設備との打ち合わせに依る)
- ☐ 天井点検口 450角
 - ⊗ エアコン切込み補強
 - ⊕ 換気扇切込み補強
 - スピーカー切込み補強
 - 照明器具設置位置を示す

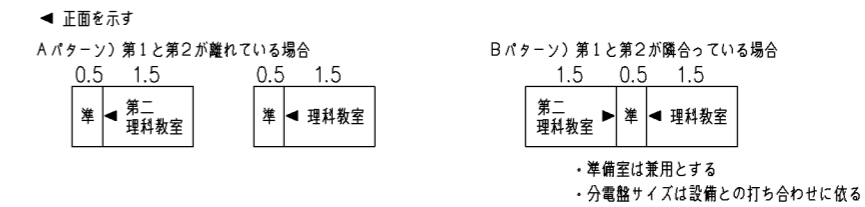
備品リスト 理科教室						工事区分		
No	備品	数	W	D	H	備考	工事	教育
①	上下黒板	1	3,600	x	1,700	G-640A	○	
②	一槽流し	1	1,650	x	610 x 660	G-135B 混x3	○	
③	観察台	2	1,650	x	610 x 660	G-181A	○	
④	水槽台	1	1,650	x	610 x 660	G-182B	○	
⑤	収納戸棚	3	1,600	x	400/600 x 2,000	G-413	○	
⑥	掃除用具入	1	600	x	400 x 1,700	G-280	○	
⑦	収納戸棚	1	1,740	x	500 x 2,040	G-315B	○	
⑧	ショーケース	2	1,740	x	500 x 2,040	G-330	○	
⑨	顕微鏡収納戸棚	1	1,645	x	500 x 2,040	G-310	○	
⑩	教壇	3	1,200	x	1,000 x 100	G-810B	○	
⑪	教師用操作卓	1	2,100	x	900 x 900	G-711	○	
⑫	生徒用実験台	5	3,400	x	900 x 760	G-710B	○	
⑬	移動式教師用机	2	1,300	x	900 x 900	G-712	○	
⑭	ステンレスフック	1	9φ			I-208D	○	
⑮	給湯器カバー	1				I-105A	○	
⑯	室名札	1	平付けタイプ			I-204B	○	
⑰	木製角椅子	41				K-401	○	
⑱	チリ箱	2	図示表記なし			K-104	○	
⑳	暗幕	1	図示表記なし			K-601	○	

備品リスト 準備室						工事区分		
No	備品	数	W	D	H	備考	工事	教育
①	収納棚	1	1,270	x	400 x 1,890	G-540	○	
②	整理戸棚(下段)	1	880	x	515 x 980	G-210A	○	
③	整理戸棚(上段)	1	880	x	400 x 880	G-214C	○	
④	化粧天板	1				G-201A	○	
⑤	薬品戸棚	2	900	x	400/500 x 1,800	G-190	○	
⑥	一槽流し	1	1,500	x	610 x 700	G-131 本x2 混x1	○	
⑦	窓下収納戸棚	1	1,800	x	600 x 840	G-420	○	
⑧	整理戸棚(下段)	2	1,760	x	515 x 980	G-211B	○	
⑨	整理戸棚(上段)	2	1,760	x	400 x 880	G-215A	○	
⑩	化粧天板	2				G-201B	○	
⑪	キーボックス	1	10本用			既製品	○	
⑫	書架	1	1,645	x	240 x 2,040	G-350	○	
⑬	実験台	1	1,400	x	800 x 760	G-713	○	
⑭	ステンレスフック	1	9φ			I-208B	○	
⑮	室名札	1	平付けタイプ			I-204B	○	
⑯	片袖机	2				K-109	○	
⑰	職員用椅子	2				K-110-2	○	
⑱	作業台	1				K-137	○	

内部仕上表 理科教室	
床	72 耐薬品性ビニル床シート張り 72.5 ビニル床シート張り(ノンスリップ)
幅木	ビニル幅木 H=100
壁	コンクリート打放し EP-G 75.5 しな合板目透し張り EP-G
天井	79.5 化粧吸音せつこうボード張り
梁型	コンクリート打放し EP-G
	掲示板: 79 針葉樹合板張り EP-G

内部仕上表 準備室	
床	72 耐薬品性ビニル床シート張り 72.5 ビニル床シート張り(ノンスリップ)
幅木	ビニル幅木 H=100
壁	コンクリート打放し EP-G 75.5 しな合板目透し張り EP-G
天井	79.5 化粧せつこうボード張り
梁型	コンクリート打放し EP-G

※第一・第二理科教室パターン図 第一・第二理科教室の分けは無く、同じ教室が2つあるものとする。



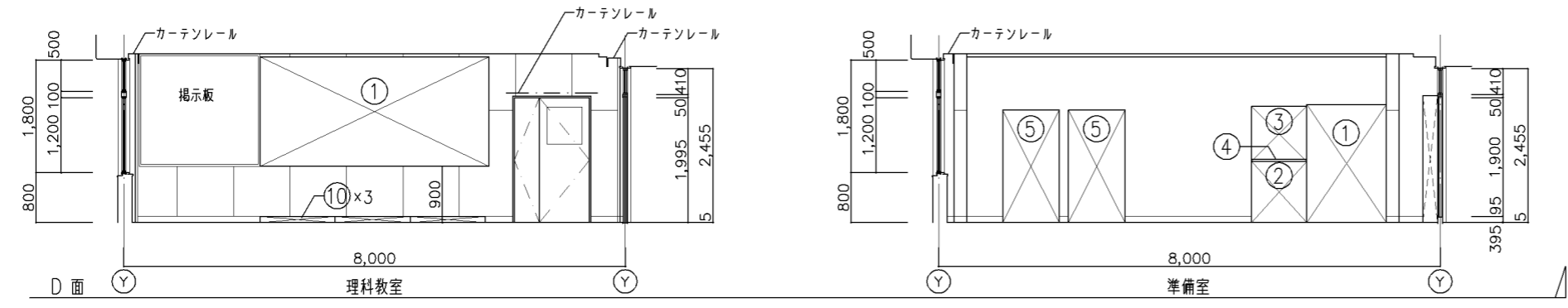
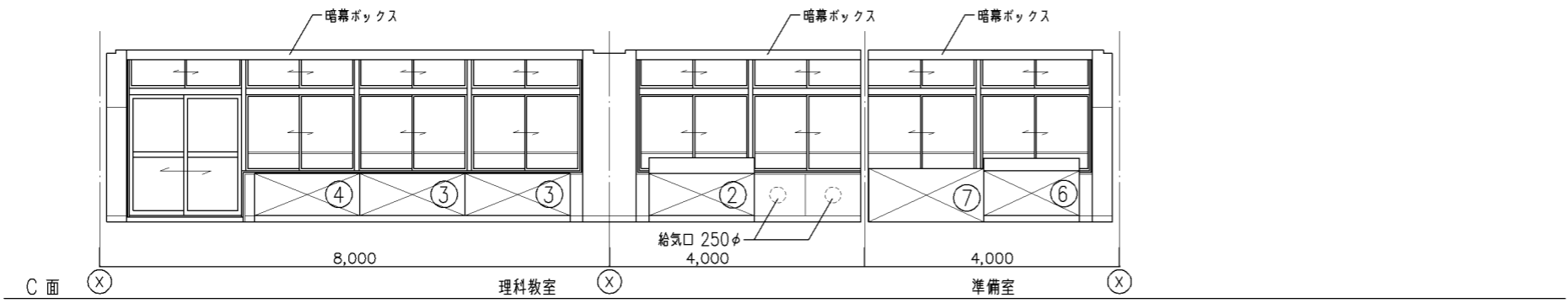
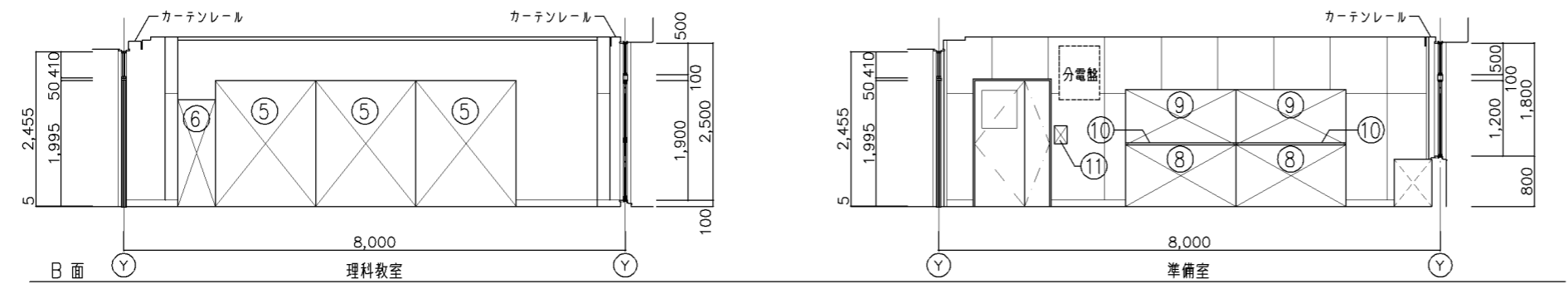
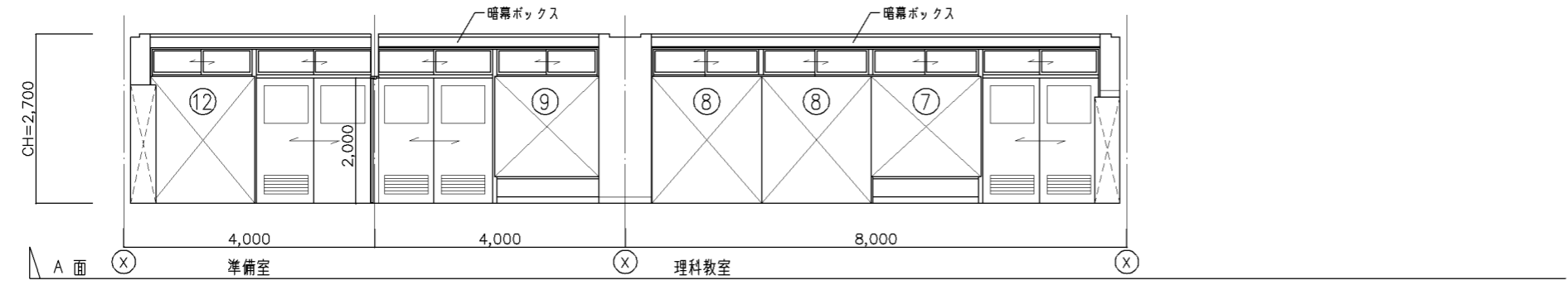
改定の経緯

設計上の留意点

- ・移動式教師用機の設置については、実施設計において関係局部署と十分調整すること。

横浜市建築局		工事名	「横浜市小・中学校標準図校舎95型」12改【R6改訂】			
		図面名称	理科教室 平面詳細図			
年月日	令和7年3月	縮尺	1/50.1/100	図面番号	A-18	
設計者		施設番号	棟番号	完成年度	図面種類	図面枚数

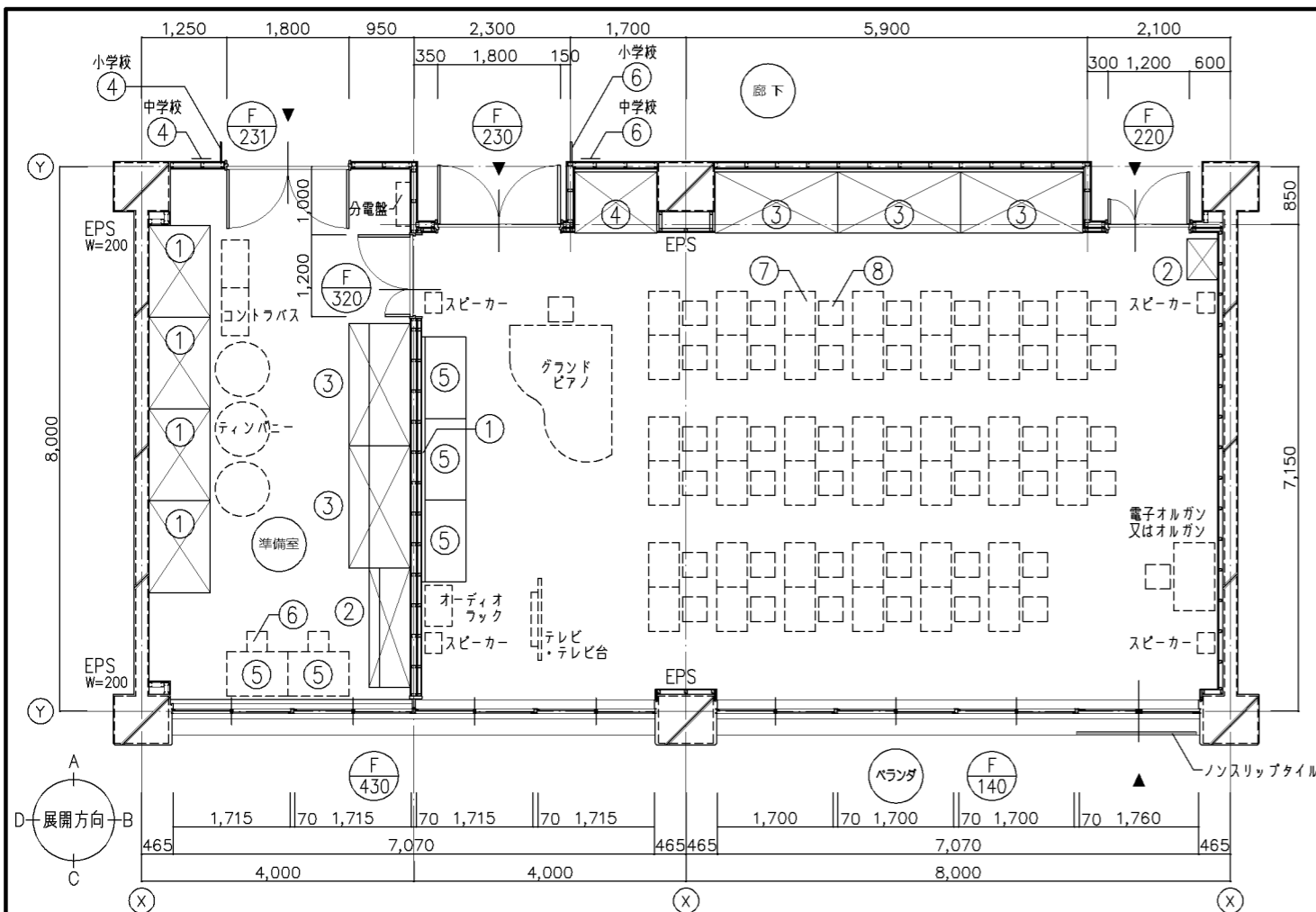
展開図 S=1/50



改定の経緯

設計上の留意点

横浜市建築局				工事名		「横浜市小・中学校標準図校舎95型」12改【R6改訂】					
				図面名称		理科教室 展開図					
年月日	令和7年3月	縮尺	1/50	設計者		施設番号	棟番号	完成年度	図面種類	図面枚数	図面番号
A-19											



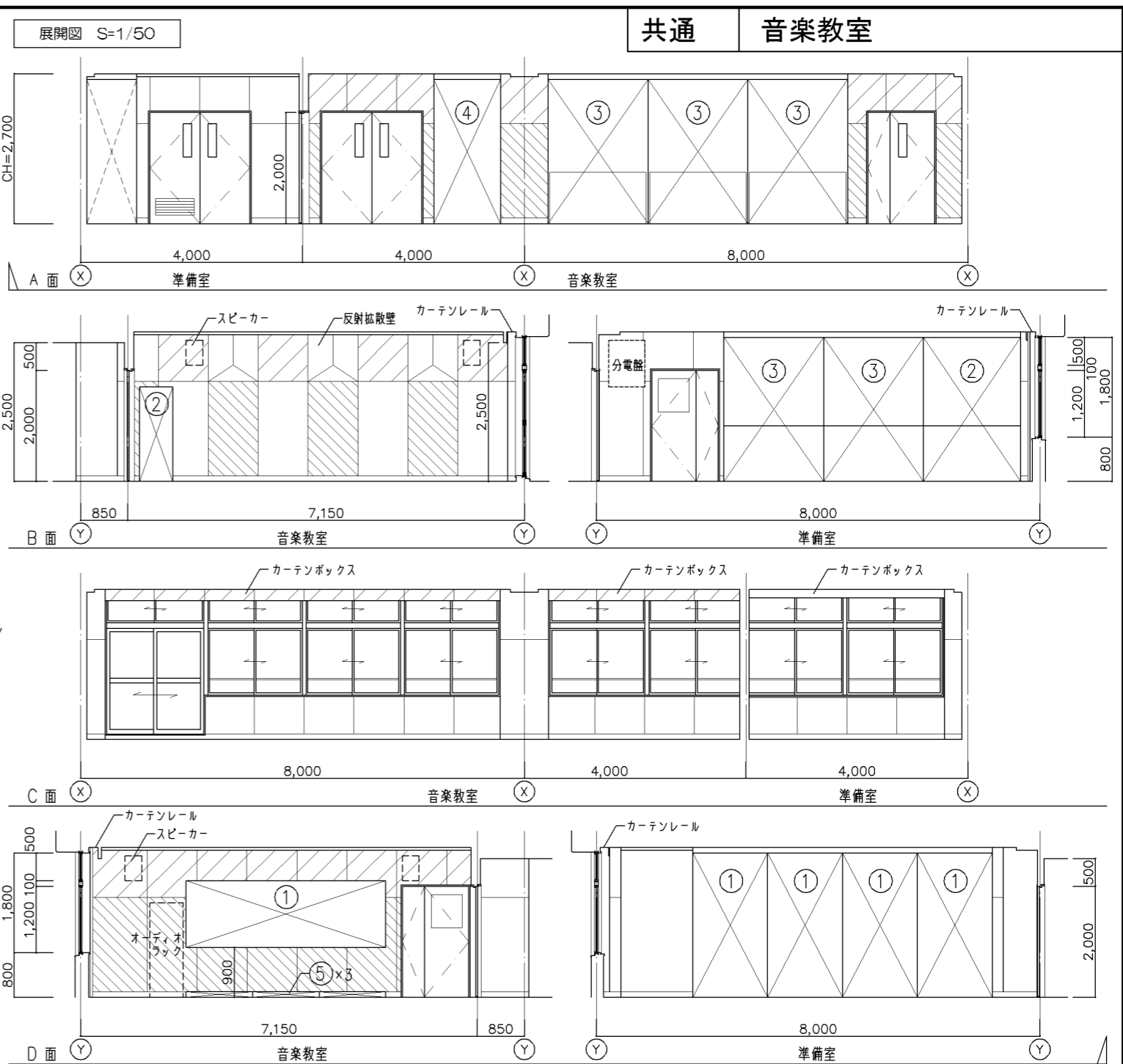
平面詳細図 S=1/50

No	備品	数	W	D	H	備考	工事区分
①	ホワイトボード	1	3,600	×	1,200	G-611C	○
②	掃除用具入	1	600	×	400	G-280	○
③	収納戸棚・ホワイトボード	3	1,800	×	900	G-414A	○
④	収納戸棚	1	1,200	×	900	G-431	○
⑤	教壇	3	1,200	×	600	G-810A	○
⑥	小学校：室名札	1	持出しタイプ			I-204A	○
	中学校：室名札	1	平付けタイプ			I-204B	○
⑦	小学校：音楽室用机	35				K-113	○
	中学校：音楽室用机	40				K-113	○
⑧	小学校：音楽室用椅子	35				K-114	○
	中学校：音楽室用椅子	40				K-114	○
⑨	チリ箱	2	図示表記なし			K-104	○

床	72.8 ビニル床シート張り (木目調) 発泡層あり
幅木	ビニル幅木 H=100
壁	79 有孔しな合板目透し張り EP-G (吸音材入) 79 しな合板目透し張り EP-G (吸音材入)
天井	712 ロックウール化粧吸音板張り (79.5 GB下地)
梁型	コンクリート打放し EP-G

No	備品	数	W	D	H	備考	工事区分
①	収納棚	4	1,350	×	900	G-452A	○
②	収納戸棚	1	1,750	×	450/600	G-432	○
③	収納棚	2	1,800	×	600/900	G-451A	○
④	小学校：室名札	1	持出しタイプ			I-204A	○
	中学校：室名札	1	平付けタイプ			I-204B	○
⑤	片袖机	2				K-109	○
⑥	職員用椅子	2				K-110-2	○

床	72 ビニル床シート張り
幅木	ビニル幅木 H=100
壁	コンクリート打放し EP-G 75.5 しな合板目透し張り EP-G
天井	712 ロックウール化粧吸音板張り (79.5 GB下地)
梁型	コンクリート打放し EP-G

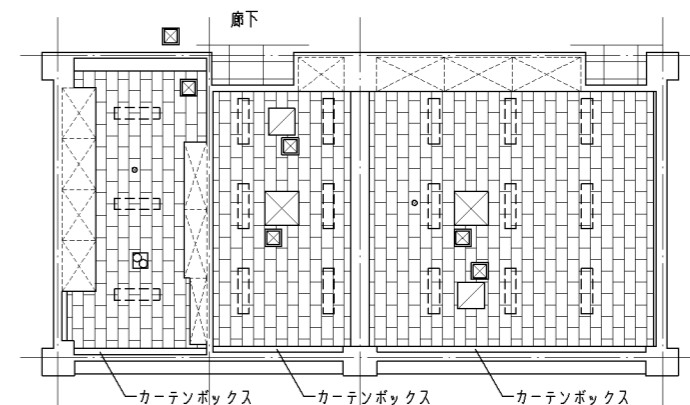


79 有孔しな合板 8φ穴開け @15 開口率22% 79 有孔しな合板 6φ穴開け @15 開口率13%

天井伏図 S=1/100

凡例 (位置は設備との打ち合わせに依る)

- ☒ 天井点検口 450角
- ☒ エアコン切込み補強
- ☒ 換気扇 (全熱交換器) 切込み補強
- ☒ 換気扇切込み補強
- スピーカー切込み補強
- ☒ 照明器具設置位置を示す



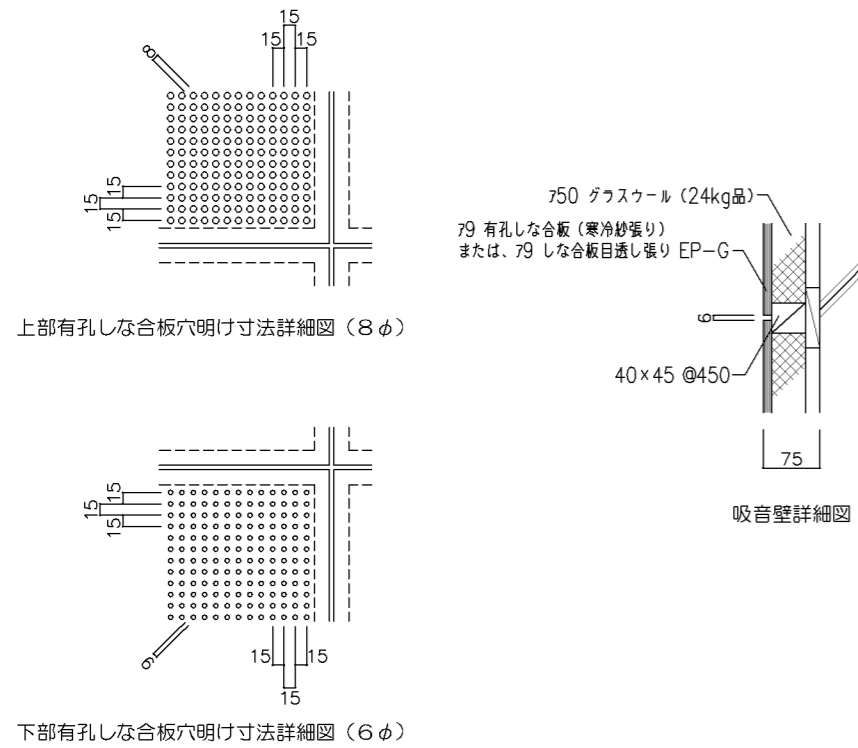
改定の経緯

設計上の留意点
・内部仕上の有孔ボードは、児童・生徒の手の触れにくい上部に8φを使用する事。

横浜市建築局		工事名	「横浜市小・中学校標準図校舎95型」12改【R6改訂】			
		図面名称	音楽教室 平面詳細図			
年月日	令和7年3月	縮尺	1/50.1/100	図面番号	A-20	
設計者		図面枚数		図面番号		

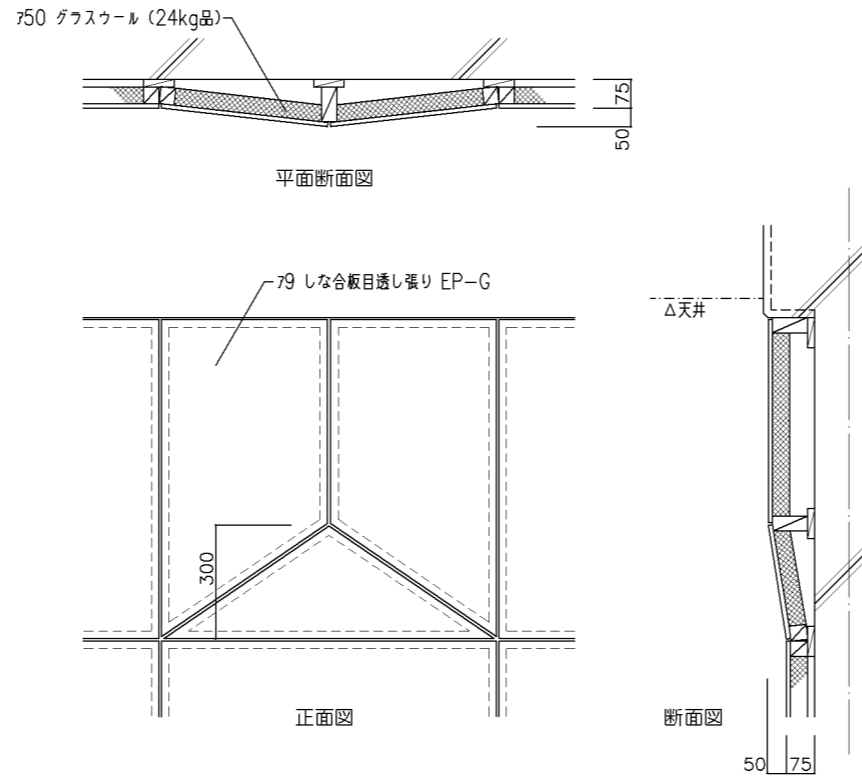
有孔しな合板穴明け寸法・吸音壁詳細図

1/5



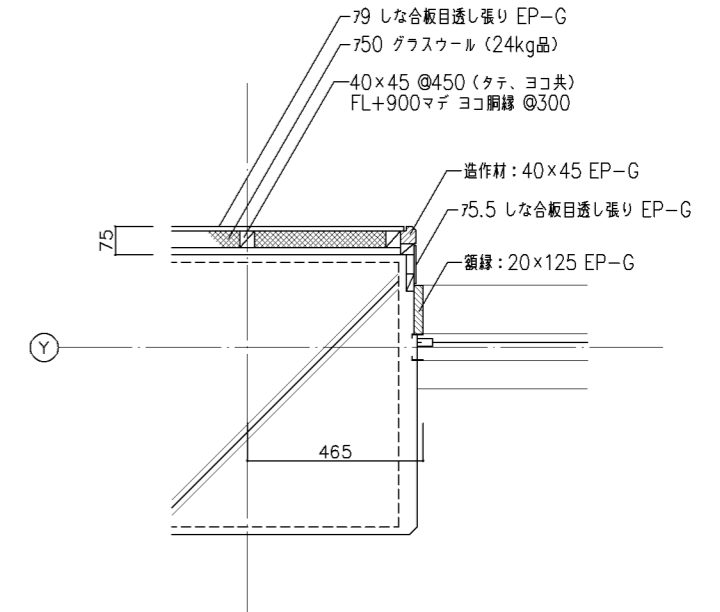
反射拡張壁詳細図

1/10



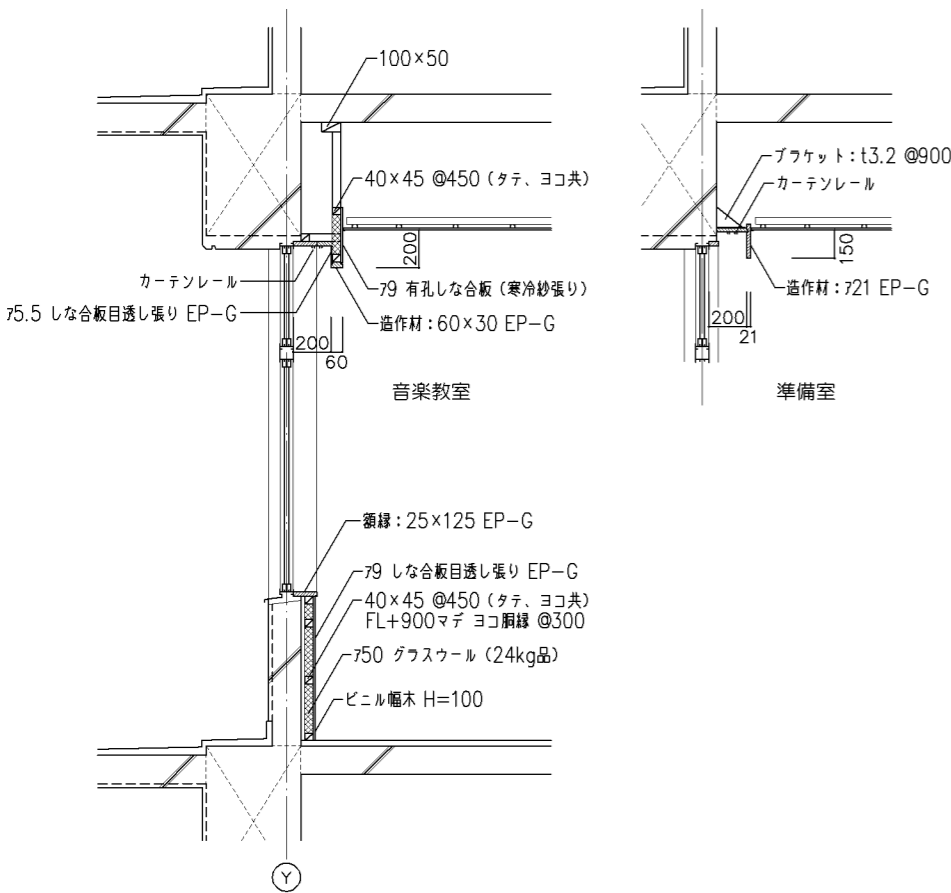
柱型仕上げ詳細図

1/10



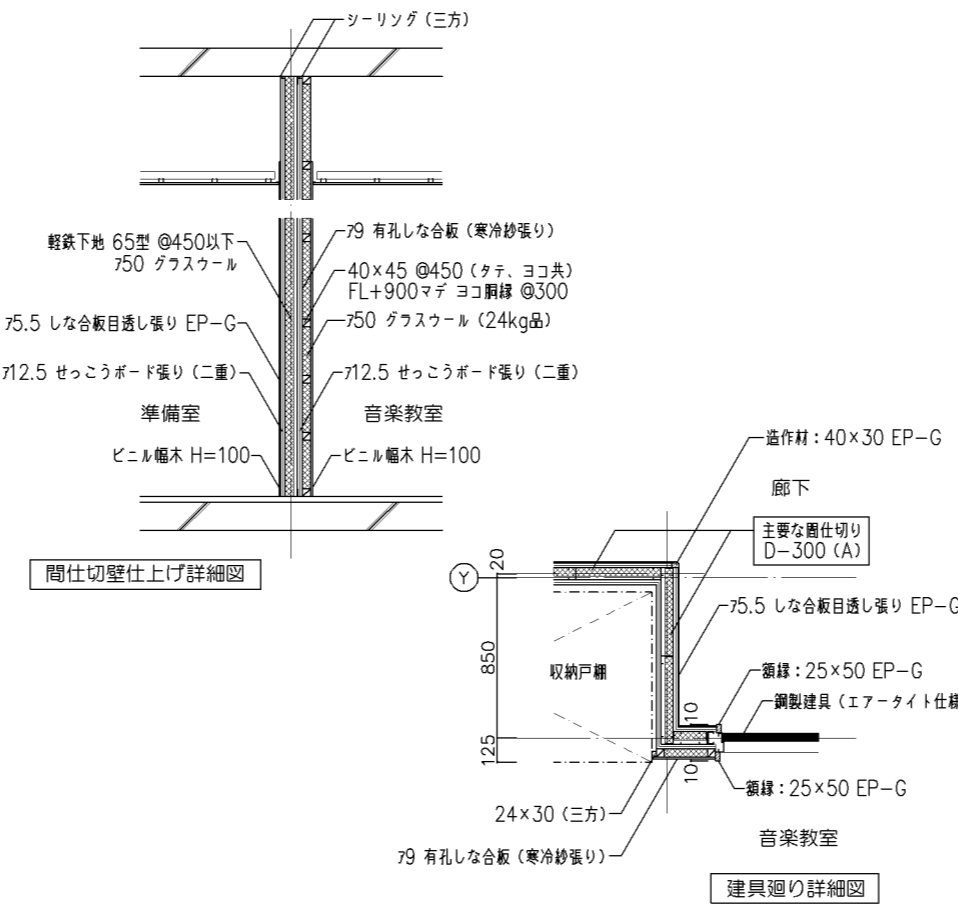
腰壁仕上げ・カーテンボックス詳細図

1/20



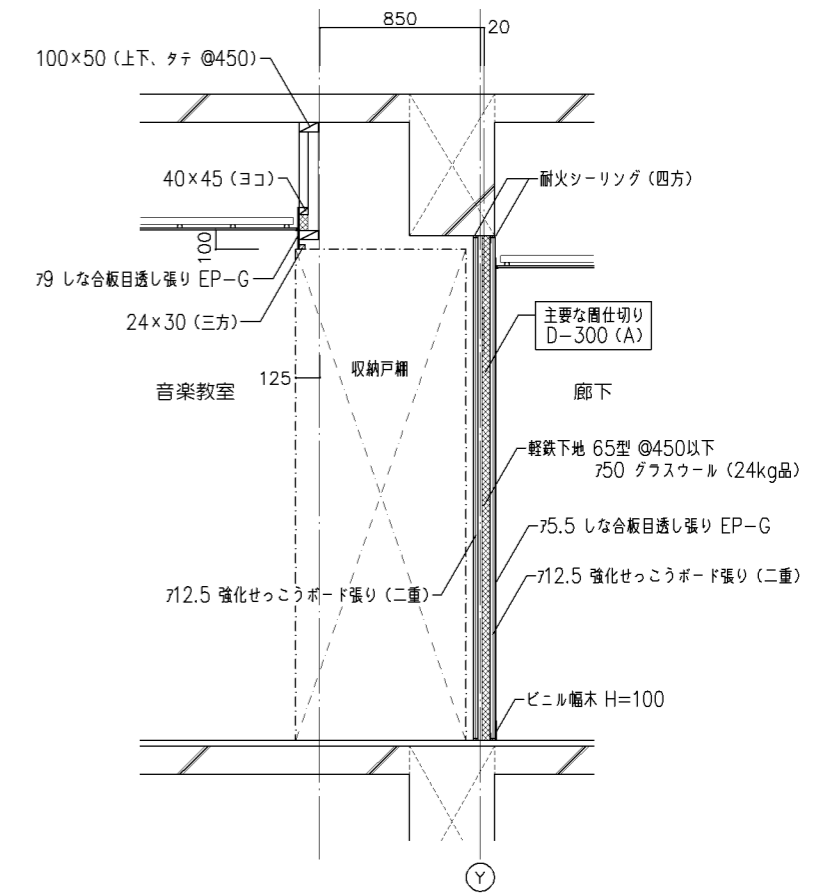
間仕切壁仕上げ・建具廻り詳細図

1/20



収納戸廻り詳細図

1/20



改定の経緯

設計上の留意点

横浜市建築局

工事名 「横浜市小・中学校標準園校舎95型」12改【R6改訂】

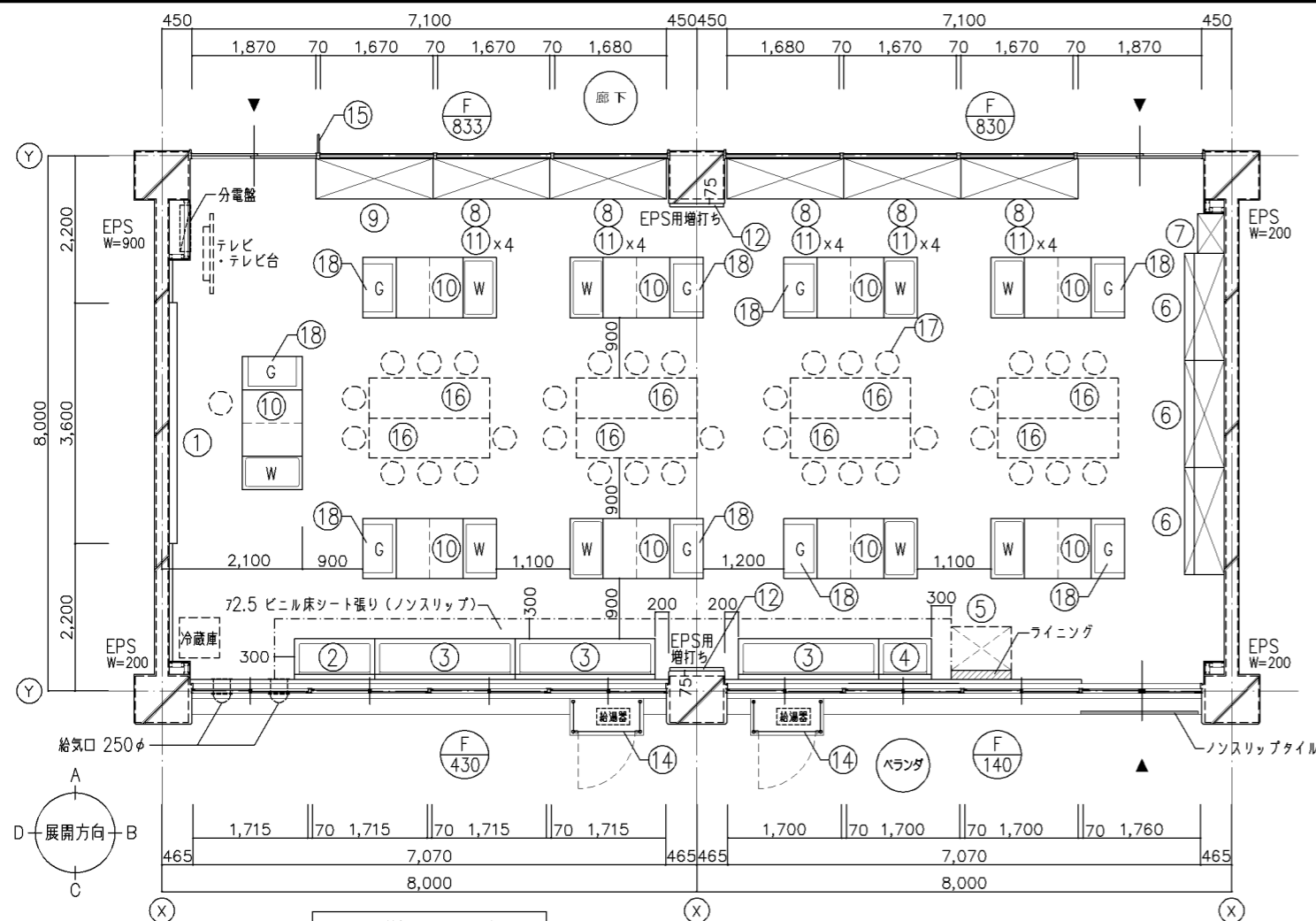
年月日 令和7年3月 縮尺 1/5.1/10.1/20

図面名称 音楽教室 詳細図

設計者

図面番号

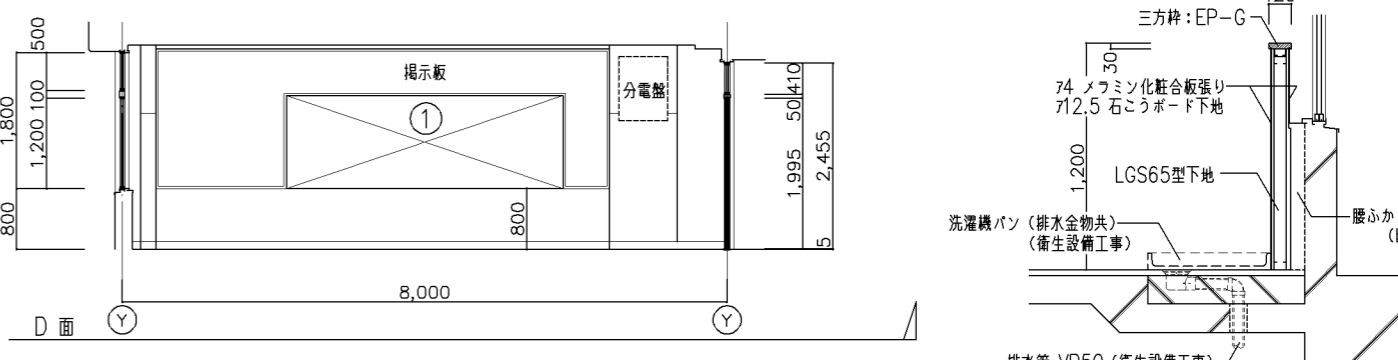
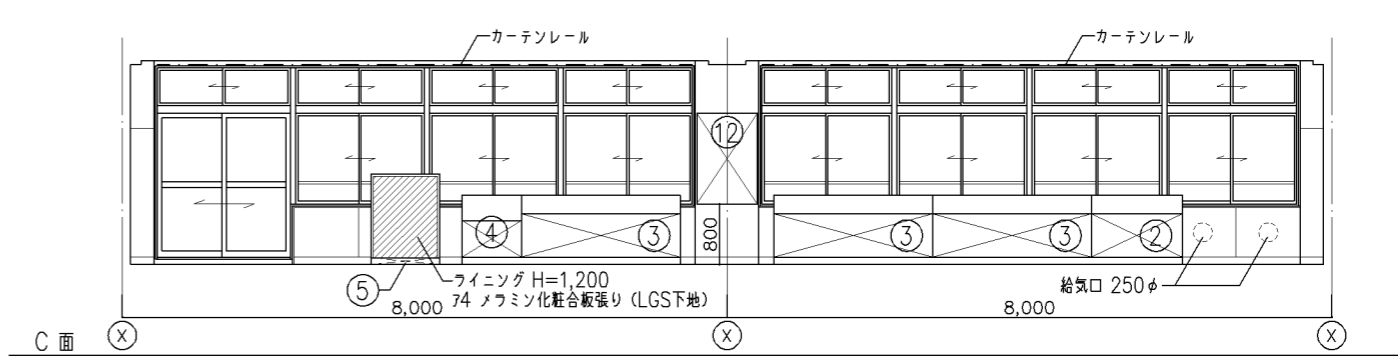
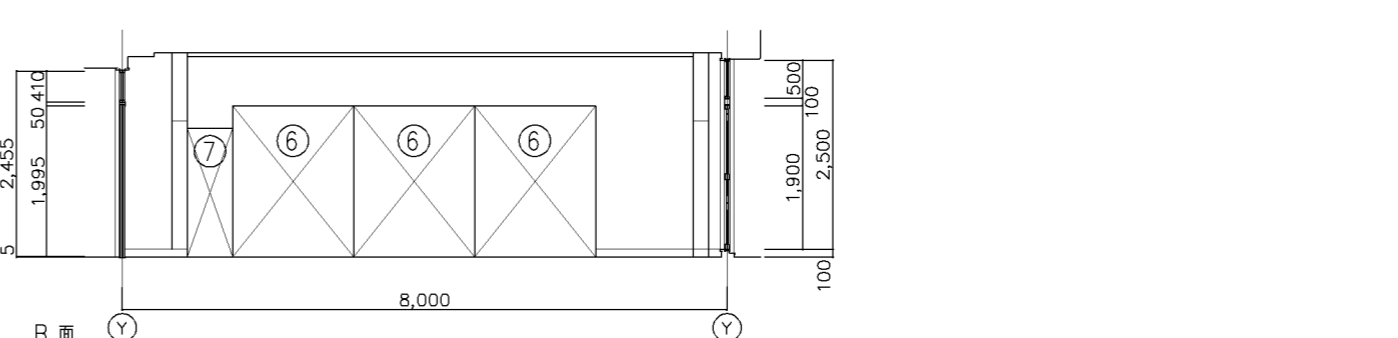
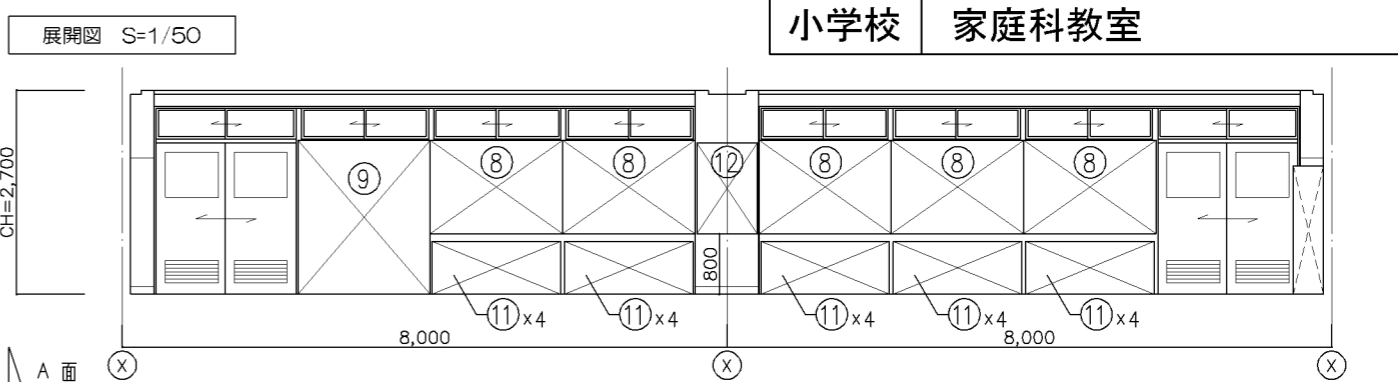
図面枚数 A-21



平面詳細図 S=1/50

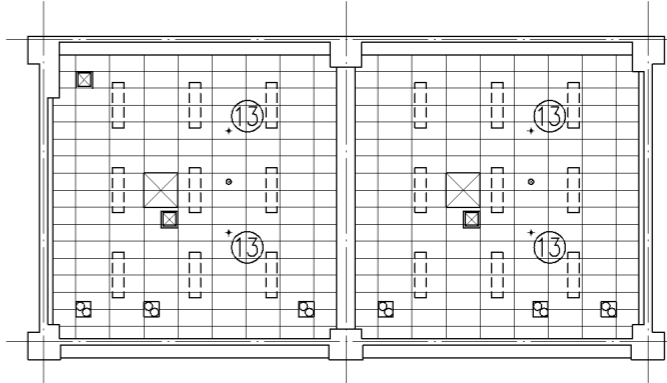
備品リスト						工事区分		
No	備品	数	W	D	H	備考	工事	教育
①	ホワイトボード	1	3,600	x	1,200	G-611B	○	
②	一槽流し	1	1,200 x	610 x	570	G-130A 水x1 湯x1	○	
③	一槽流し	3	2,100 x	610 x	570	G-134A 水x2 湯x2	○	
④	掃除用流し	1	785 x	610 x	480	G-110 混x1	○	
⑤	洗濯機パン	1	排水金物共			衛生設備工事		
⑥	収納戸棚	3	1,600 x	450/600 x	2,000	G-416	○	
⑦	掃除用具入	1	600 x	400 x	1,700	G-280	○	
⑧	収納戸棚	5	1,740 x	600 x	2,040	G-312	○	
⑨	収納戸棚	1	1,740 x	600 x	2,040	G-311	○	
⑩	教師兼児童用調理台	9	2,000 x	900 x	775	G-720 G+ 水x1 湯x1	○	
⑪	ミシン収納ケース	20	400 x	600 x	600	G-812	○	
⑫	アルミ枠掲示板	2	800	x	1,200	G-680B	○	
⑬	ステンレスフック	4	9φ			I-208B	○	
⑭	給湯器カバー	2				I-105A	○	
⑮	室名札	1	持出しタイプ			I-204A	○	
⑯	食卓テーブル	8				K-150	○	
⑰	食卓用丸椅子	36				K-117	○	
⑱	2口ガスコンロ	9				K-501	○	
⑲	チリ箱	2	図示表記なし			K-104	○	

内部仕上表	
床	72 ビニル床シート張り 72.5 ビニル床シート張り (ノンスリップ)
幅木	ビニル幅木 H=100
壁	コンクリート打放し EP-G
天井	79.5 化粧吸音せっこうボード張り
梁型	コンクリート打放し EP-G
	掲示板: 掲示シート張り (75.5 ラワン合板下地)



天井伏図 S=1/100

- 凡例 (位置は設備との打ち合わせに依る)
- ☒ 天井点検口 450角
 - ☒ エアコン切込み補強
 - ☒ 換気扇切込み補強
 - スピーカー切込み補強
 - ☐ 照明器具設置位置を示す



ラインング廻り詳細図 (参考) S=1/20

改定の経緯

設計上の留意点

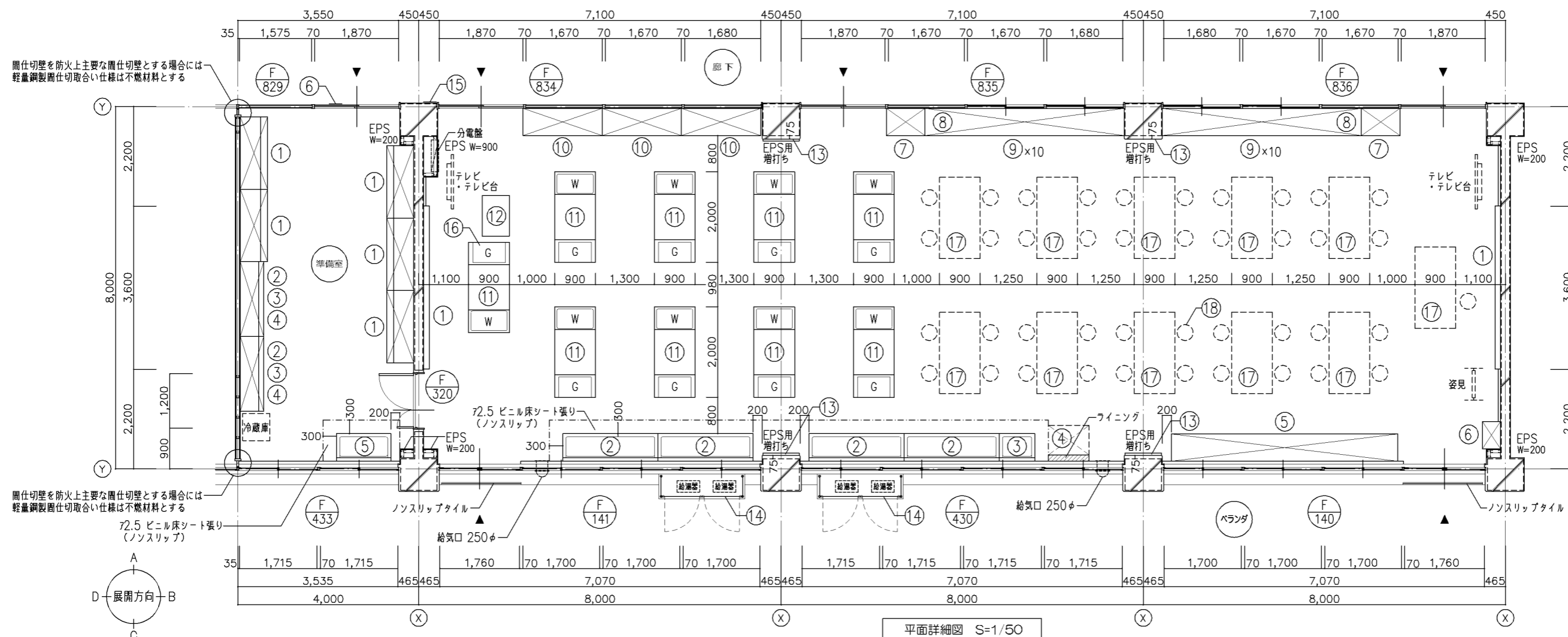
横浜市建築局

工事名 「横浜市小・中学校標準団校舎95型」12改【R6改訂】

年月日 令和7年3月 縮尺 1/50.1/100 図面名称 家庭科教室 平面詳細図・展開図

設計者

図面番号 A-22



平面詳細図 S=1/50

備品リスト					工事区分	
No	備品	数	W D H	備考	工事	教育
①	ホワイトボード	2	3,600 × 1,200	G-611B	○	
②	一槽流し	4	2,100 × 610 × 660	G-134B 水×2 湯×2	○	
③	掃除用流し	1	785 × 610 × 630	G-111 混×1	○	
④	洗濯機パン	1	排水金物共	衛生設備工事		
⑤	作業台	1	5,000 × 600 × 760	G-481	○	
⑥	掃除用具入	1	600 × 400 × 1,700	G-280	○	
⑦	収納戸棚	2	830 × 600 × 2,040	G-314	○	
⑧	アイロン台	2	4,370 × 600 × 750	G-360	○	
⑨	ミシン収納ケース	20	400 × 600 × 600	G-812	○	
⑩	収納戸棚	3	1,740 × 500 × 2,040	G-313	○	
⑪	教師兼生徒用調理台	9	2,000 × 900 × 800	G-730 水×1 湯×1	○	
⑫	分配台(ワゴン)	1	900 × 600 × 750	G-260	○	
⑬	アルミ枠掲示板	4	800 × 1,200	G-680B	○	
⑭	給湯器カバー	2		I-105B	○	
⑮	室名札	1	平付けタイプ	I-204B	○	
⑯	2口ガスコンロ	9		K-501	○	
⑰	被服台兼食卓テーブル	11		K-119	○	
⑱	食卓用丸椅子	41		K-117	○	
⑳	チリ箱	3	図示表記なし	K-104	○	

備品リスト 準備室					工事区分	
No	備品	数	W D H	備考	工事	教育
①	収納戸棚	5	1,600 × 450/600 × 2,000	G-416	○	
②	引出付整理戸棚	2	1,650 × 515 × 980	G-230A	○	
③	整理戸棚(上段)	2	1,650 × 400 × 880	G-215C	○	
④	化粧天板	2		G-201B	○	
⑤	一槽流し	1	1,200 × 610 × 660	G-130B 水×2	○	
⑥	室名札	1	平付けタイプ	I-204B	○	

内部仕上表	
床	ア2 ビニル床シート張り ア2.5 ビニル床シート張り(ノンスリップ)
幅木	ビニル幅木 H=100
壁	コンクリート打放し EP-G
天井	ア9.5 化粧吸音せっこうボード張り
梁型	コンクリート打放し EP-G
	掲示板: ア9.0 針葉樹合板張り EP-G

内部仕上表 準備室	
床	ア2 ビニル床シート張り ア2.5 ビニル床シート張り(ノンスリップ)
幅木	ビニル幅木 H=100
壁	コンクリート打放し EP-G ア5.5 しな合板目透し張り EP-G
天井	ア9.5 化粧せっこうボード張り
梁型	コンクリート打放し EP-G

改定の経緯

設計上の留意点

横浜市建築局

年月日 令和7年3月 縮尺 1/50

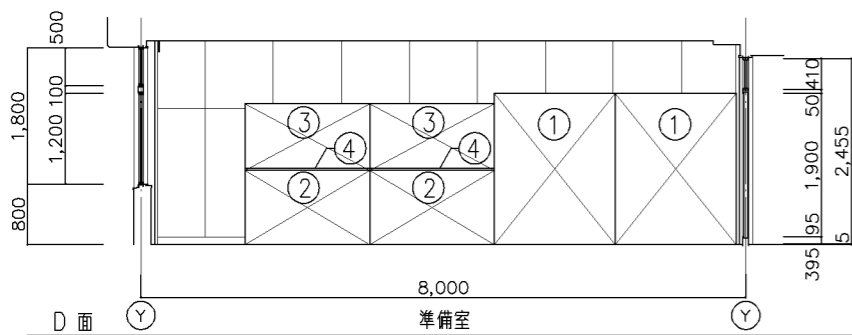
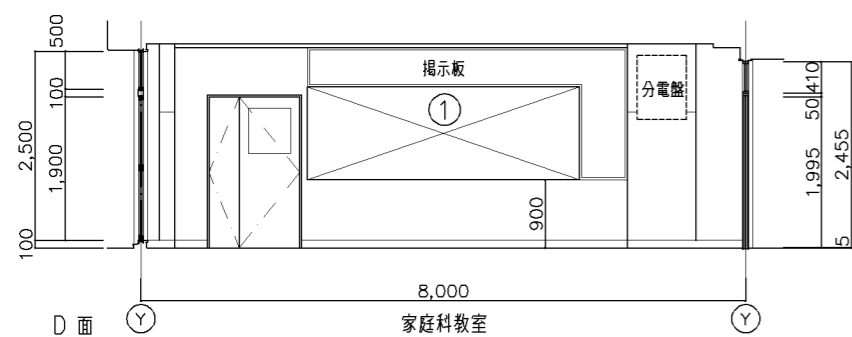
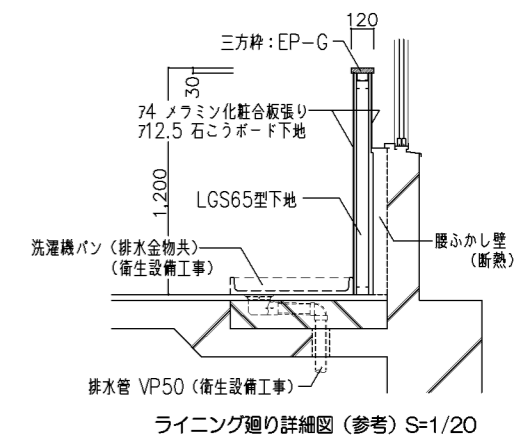
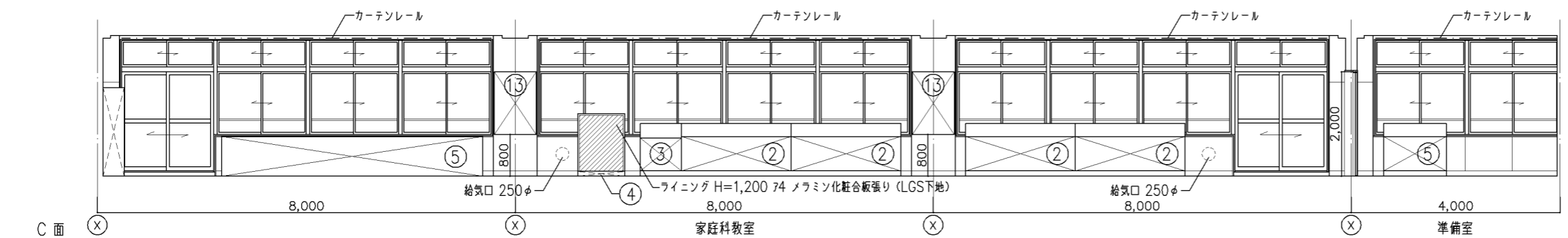
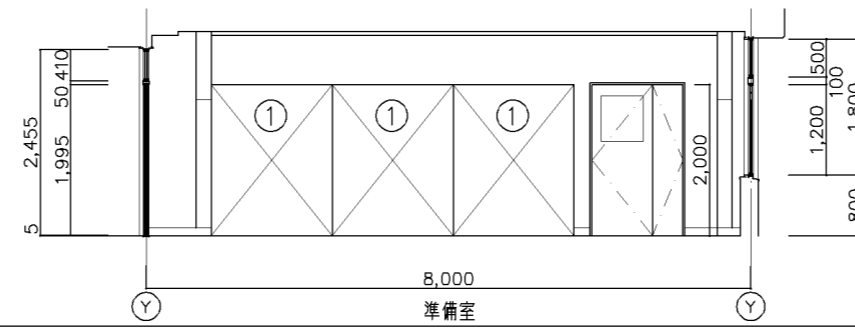
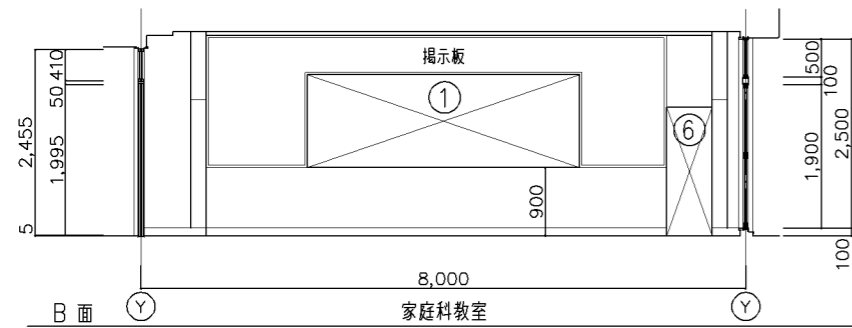
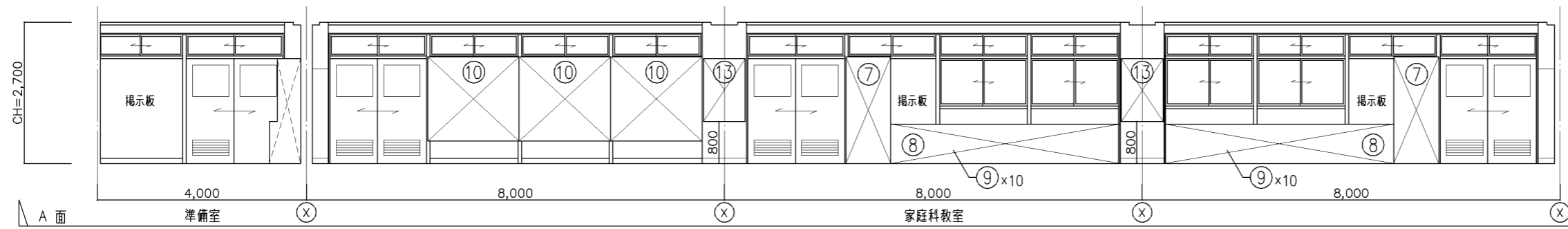
設計者

工事名 「横浜市小・中学校標準図校舎95型」12改【R6改訂】

図面名称 家庭科教室 平面詳細図

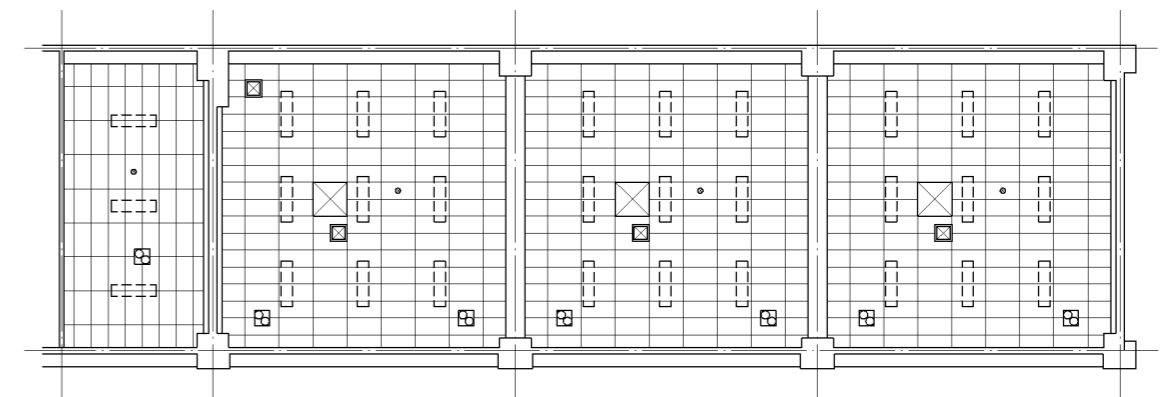
施設番号 棟番号 完成年度 図面種類 図面枚数 図面番号

A-23



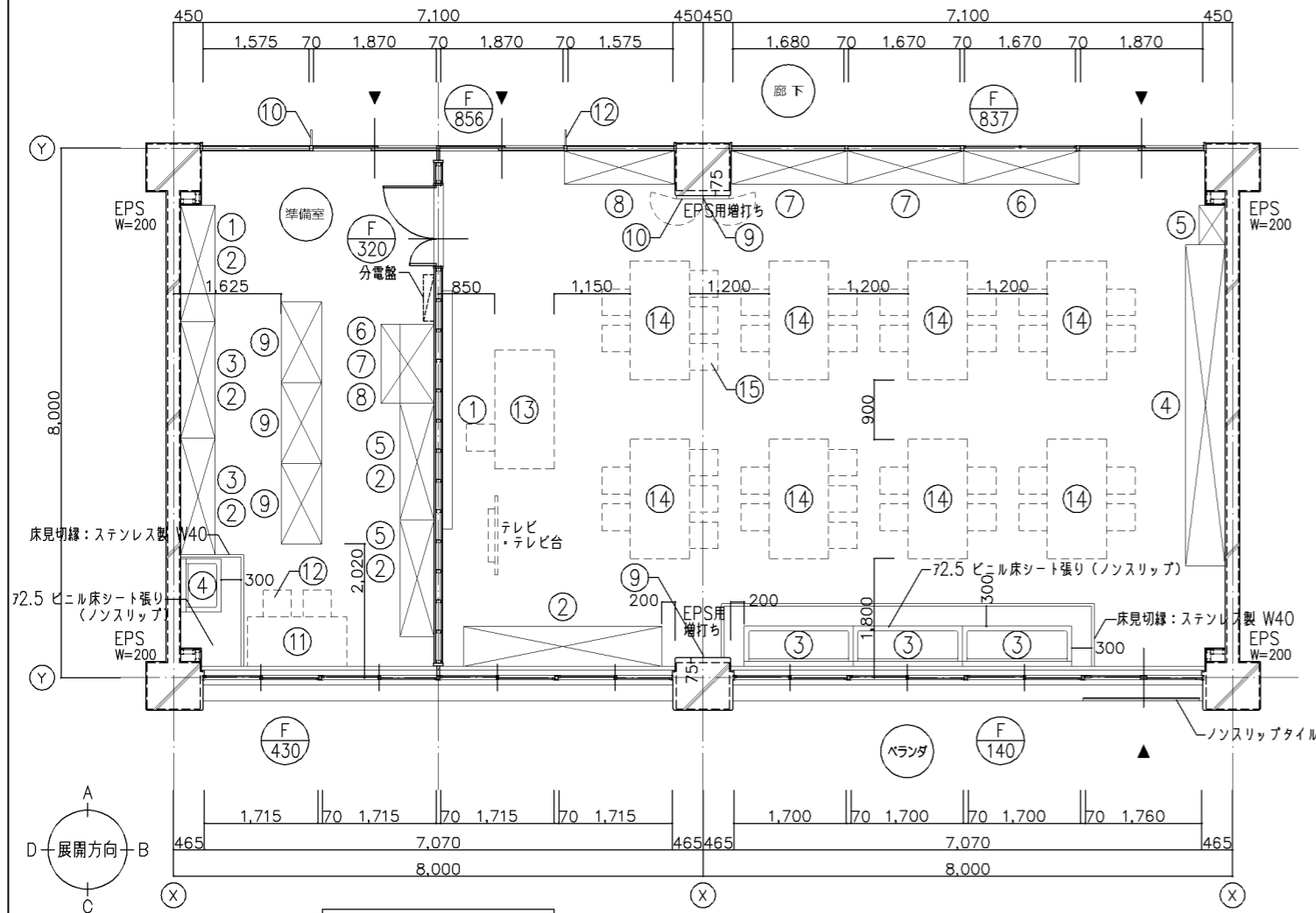
天井伏図 S=1/100

- 凡例 (位置は設備との打ち合わせに依る)
- ☒ 天井点検口 450角
 - ⊗ エアコン切込み補強
 - ⊕ 換気扇切込み補強
 - スピーカー切込み補強
 - 照明器具設置位置を示す



改定の経緯	設計上の留意点

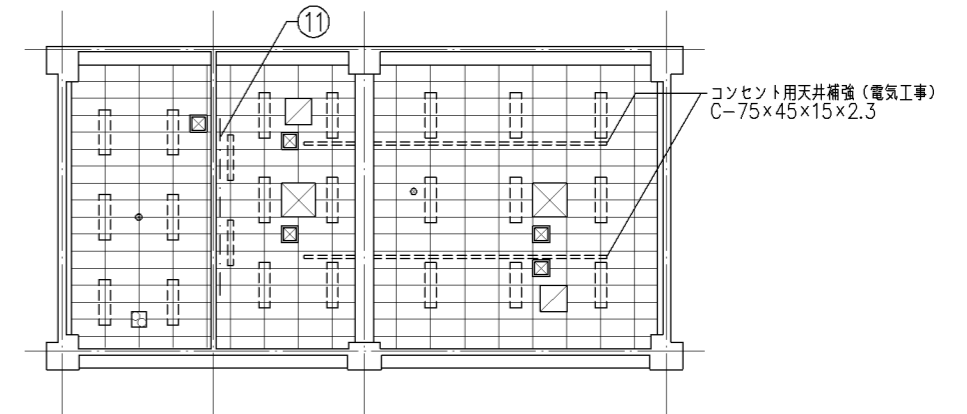
横浜市建築局		工事名	「横浜市小・中学校標準団校舎95型」12改【R6改訂】			
年月日	令和7年3月	縮尺	1/20.1/50.1/100		図面名称	家庭科教室 展開図
設計者			施設番号	棟番号	完成年度	図面種類
						図面枚数
						図面番号
						A-24



天井伏図 S=1/100

凡例 (位置は設備との打ち合わせに依る)

- ☐ 天井点検口 450角
- スピーカー切込み補強
- ⊗ エアコン切込み補強
- ◻ 換気扇 (全熱交換器) 切込み補強
- ⊞ 換気扇切込み補強
- □ □ □ 照明器具設置位置を示す



備品リスト 図画工作室						工事区分		
No	備品	数	W	D	H	備考	工事	教育
①	黒板	1	3,600	x	1,200	G-610	○	
②	窓下作業台	1	3,000	x	625 x 670	G-483A	○	
③	一槽流し	3	1,650	x	610 x 570	G-132A 水x3	○	
④	作業台	1	4,850	x	625 x 670	G-482	○	
⑤	掃除用具入	1	600	x	400 x 1,700	G-280	○	
⑥	ショーケース	1	1,740	x	500 x 2,040	G-331	○	
⑦	展示棚	2	1,740	x	500 x 2,040	G-320B	○	
⑧	収納戸棚	1	1,645	x	500 x 2,040	G-315A	○	
⑨	ステンレスフック	2	9φ			I-208C	○	
⑩	姿見	1	800	x	1,525	G-830A	○	
⑪	ピクチャーレール	1				I-209A	○	
⑫	室名札	1	持出しタイプ			I-204A	○	
⑬	教師用木工台	1				K-456		○
⑭	児童用木工台	8				K-457		○
⑮	木製角椅子	36				K-401		○
⑯	チリ箱	2				図示表記なし		○

備品リスト 準備室						工事区分		
No	備品	数	W	D	H	備考	工事	教育
①	整理引出キャビネット	1	1,760	x	515 x 980	G-231	○	
②	整理戸棚 (上段)	5	1,760	x	515 x 880	G-215B	○	
③	引出付整理戸棚	2	1,760	x	515 x 980	G-230B	○	
④	一槽流し	1	800	x	610 x 700	G-120 水x2	○	
⑤	整理戸棚 (下段)	2	1,760	x	515 x 980	G-211B	○	
⑥	引出箱保管庫	1	1,200	x	800 x 980	G-232	○	
⑦	整理戸棚 (上段)	1	1,200	x	515 x 880	G-214B	○	
⑧	化粧天板	1				G-201C	○	
⑨	作品保管棚	3	1,220	x	610 x 1,590	G-191	○	
⑩	室名札	1	持出しタイプ			I-204A	○	
⑪	会議テーブル	1				K-151		○
⑫	木製角椅子	2				K-401		○

内部仕上表 図画工作室	
床	72 ビニル床タイル張り 72.5 ビニル床シート張り (ノンスリップ)
幅木	ビニル幅木 H=100
壁	コンクリート打放し EP-G 75.5 しな合板目透し張り EP-G
天井	79.5 化粧吸音せっこうボード張り
梁型	コンクリート打放し EP-G
	掲示板: 掲示シート張り (75.5 ラフン合板下地)

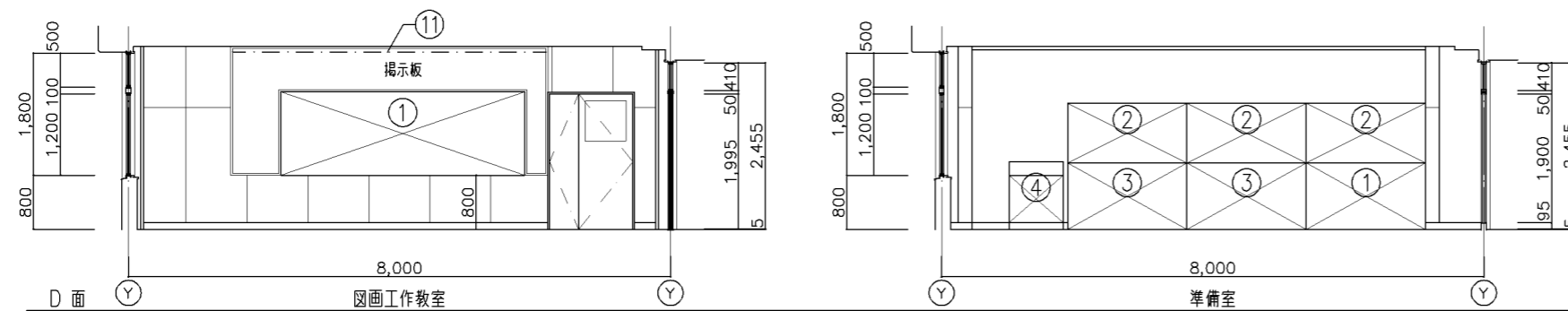
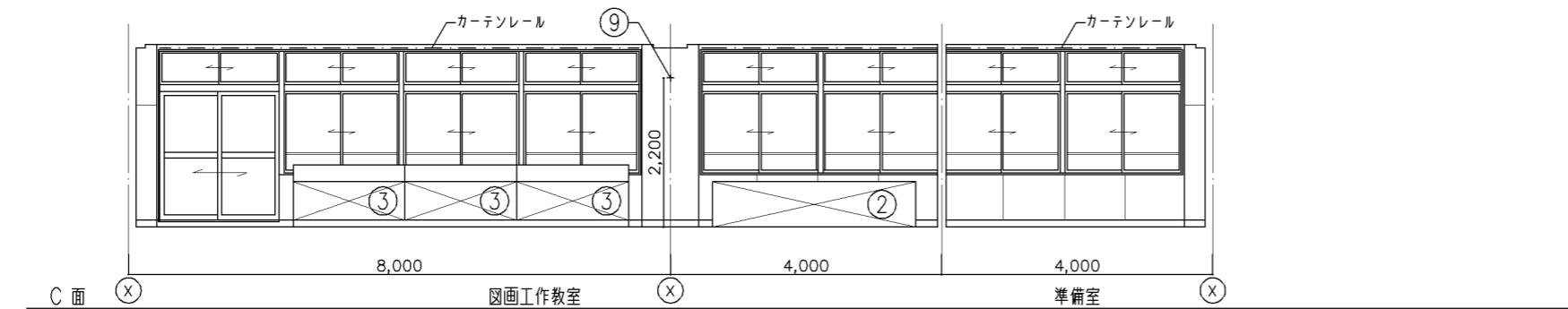
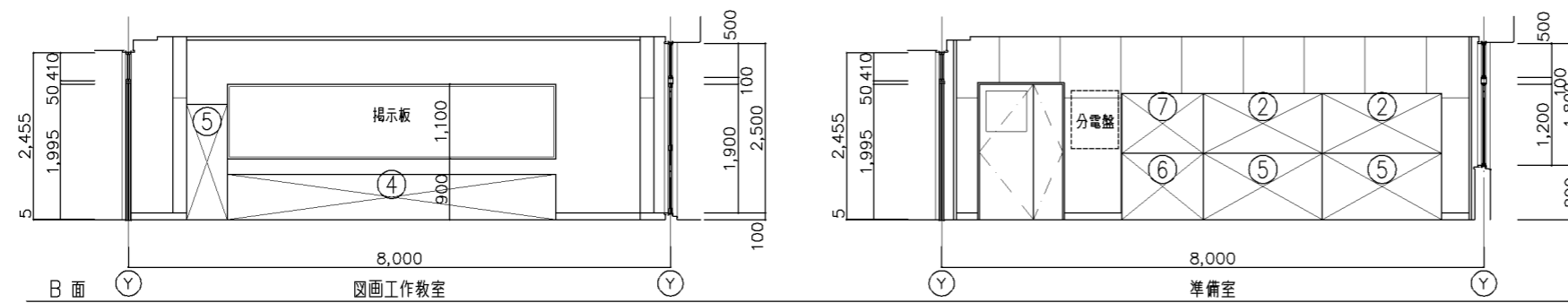
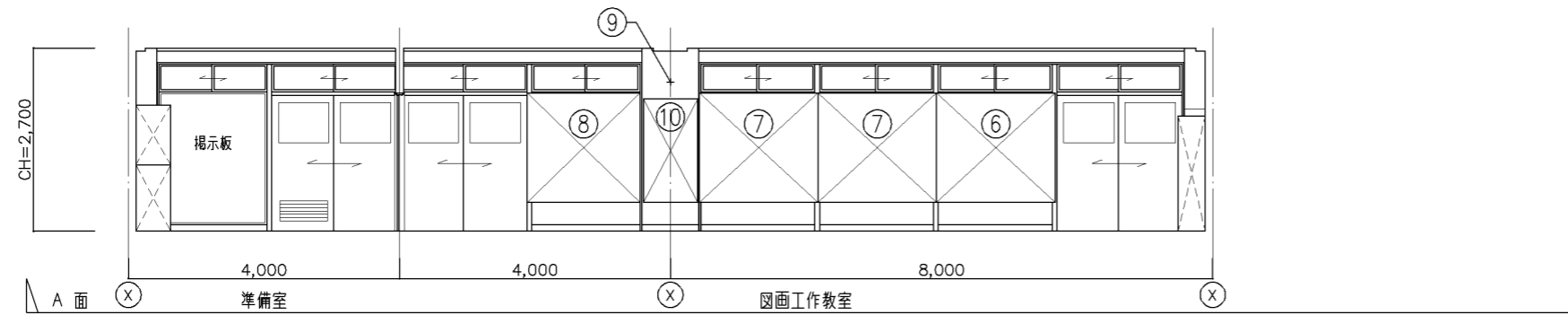
内部仕上表 準備室	
床	72 ビニル床タイル張り 72.5 ビニル床シート張り (ノンスリップ)
幅木	ビニル幅木 H=100
壁	コンクリート打放し EP-G 75.5 しな合板目透し張り EP-G
天井	79.5 化粧せっこうボード張り
梁型	コンクリート打放し EP-G

改定の経緯

設計上の留意点

横浜市建築局				工事名	「横浜市小・中学校標準図校舎95型」12改【R6改訂】				
年月日	令和7年3月	縮尺	1/50.1/100	図面名称	図画工作教室 平面詳細図				
設計者				施設番号	棟番号	完成年度	図面種類	図面枚数	図面番号
									A-25

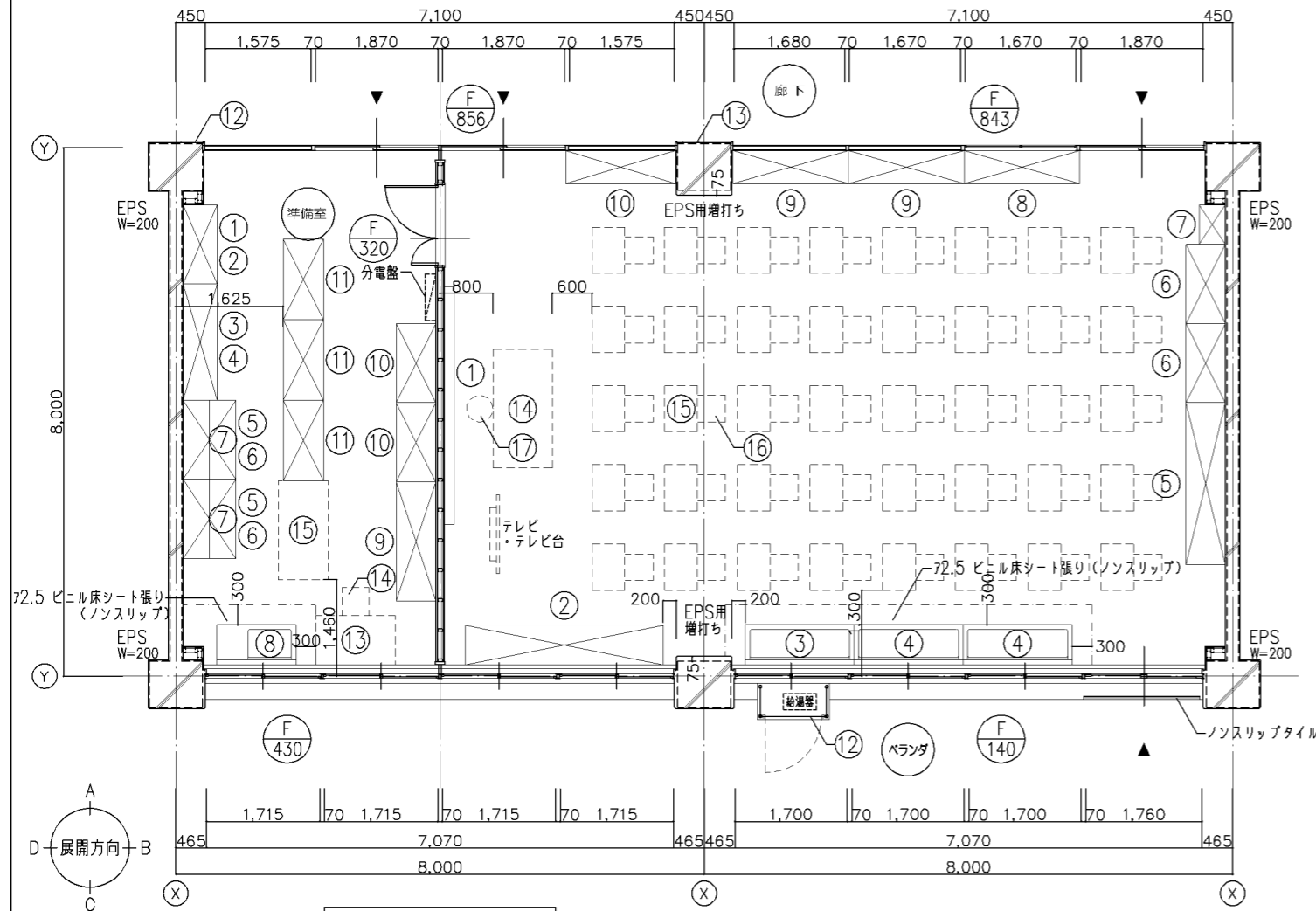
展開図 S=1/50



改定の経緯

設計上の留意点

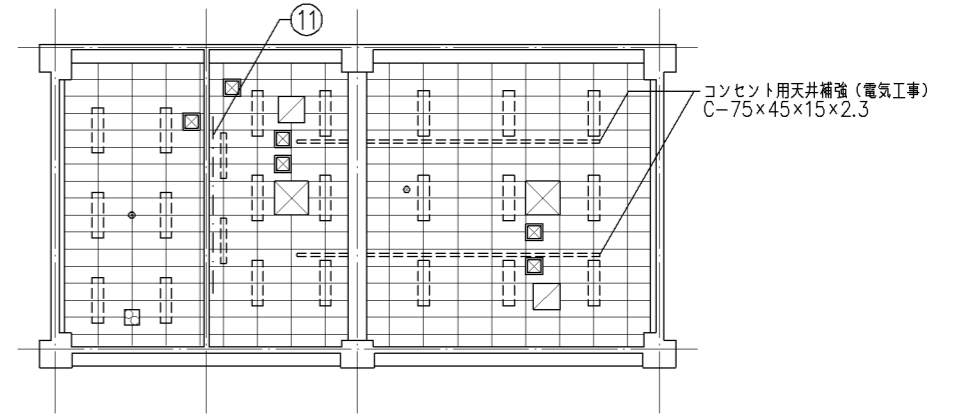
横浜市建築局				工事名	「横浜市小・中学校標準図校舎95型」12改【R6改訂】				
				図面名称	図画工作教室 展開図				
年月日	令和7年3月	縮尺	1/50	施設番号	棟番号	完成年度	図面種類	図面枚数	図面番号
設計者									A-26



平面詳細図 S=1/50

天井伏図 S=1/100

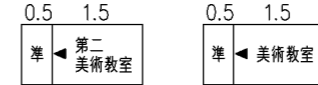
- 凡例 (位置は設備との打ち合わせに依る)
- 天井点検口 450角
 - スピーカー切込み補強
 - ⊗ エアコン切込み補強
 - ⊠ 換気扇(全熱交換器)切込み補強
 - ⊞ 換気扇切込み補強
 - 照明器具設置位置を示す



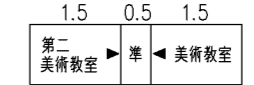
※第一・第二美術教室パターン図 第一・第二美術教室の分けは無く、同じ教室が2つあるものとする。

◀ 正面を示す

Aパターン) 第1と第2が離れている場合



Bパターン) 第1と第2が隣合っている場合



- ・準備室は兼用とする
- ・分電盤サイズは設備との打ち合わせに依る

備品リスト 美術教室						工事区分		
No	備品	数	W	D	H	備考	工事	教育
①	黒板	1	3,600	x	1,200	G-610	○	
②	窓下作業台	1	3,000	x	625 x 760	G-483B	○	
③	一槽流し	1	1,650	x	610 x 660	G-136	混×1 水×2	○
④	一槽流し	2	1,650	x	610 x 660	G-121	水×3	○
⑤	作業台	1	2,450	x	625 x 760	G-484		○
⑥	イーゼル収納戸棚	2	1,200	x	600 x 2,600	G-417		○
⑦	掃除用具入	1	600	x	400 x 1,700	G-280		○
⑧	ショーケース	1	1,740	x	500 x 2,040	G-332		○
⑨	展示棚	2	1,740	x	500 x 2,040	G-320B		○
⑩	収納戸棚	1	1,645	x	500 x 2,040	G-315A		○
⑪	ビクチャーレール	1				I-209A		○
⑫	給湯器カバー	1				I-105A		○
⑬	室名札	1	平付けタイプ			I-204B		○
⑭	教師用美術机	1				K-455		○
⑮	生徒用美術机	40				K-159		○
⑯	椅子	40				K-301		○
⑰	教師用丸椅子	1				K-102		○
⑱	チリ箱	3				図示表記なし		○

備品リスト 準備室						工事区分		
No	備品	数	W	D	H	備考	工事	教育
①	整理戸棚(下段)	1	1,200	x	515 x 980	G-210B	○	
②	整理戸棚(上段)	1	1,200	x	515 x 880	G-214B	○	
③	整理戸棚(下段)	1	1,760	x	515 x 980	G-211B	○	
④	整理戸棚(上段)	1	1,760	x	515 x 880	G-215B	○	
⑤	引出箱保管庫	2	1,200	x	800 x 980	G-232	○	
⑥	整理戸棚(上段)	2	1,200	x	400 x 880	G-214A	○	
⑦	化粧天板	2				G-201D	○	
⑧	作業台付一槽流し	1	1,200	x	610 x 700	G-122	水×1	○
⑨	平面作品収納棚	1	1,800	x	600 x 2,600	G-454		○
⑩	備品収納棚	2	1,200	x	600 x 2,600	G-453		○
⑪	作品保管棚	3	1,220	x	610 x 1,590	G-191		○
⑫	室名札	1	平付けタイプ			I-204B		○
⑬	片袖机	1				K-109		○
⑭	職員用椅子	1				K-110-2		○
⑮	会議テーブル	1				K-151		○
⑯	折りたたみ椅子	3				図示表記なし		○

内部仕上表 美術教室	
床	72 ビニル床シート張り 72.5 ビニル床シート張り(ノンスリップ)
幅木	ビニル幅木 H=100
壁	コンクリート打放し EP-G 75.5 しな合板目透し張り EP-G
天井	79.5 化粧吸音せっこうボード張り
梁型	コンクリート打放し EP-G
	掲示板: 79 針葉樹合板張り EP-G

内部仕上表 準備室	
床	72 ビニル床シート張り 72.5 ビニル床シート張り(ノンスリップ)
幅木	ビニル幅木 H=100
壁	コンクリート打放し EP-G 75.5 しな合板目透し張り EP-G
天井	79.5 化粧せっこうボード張り
梁型	コンクリート打放し EP-G

改定の経緯

設計上の留意点

横浜市建築局

工事名 「横浜市小・中学校標準図校舎95型」12改【R6改訂】

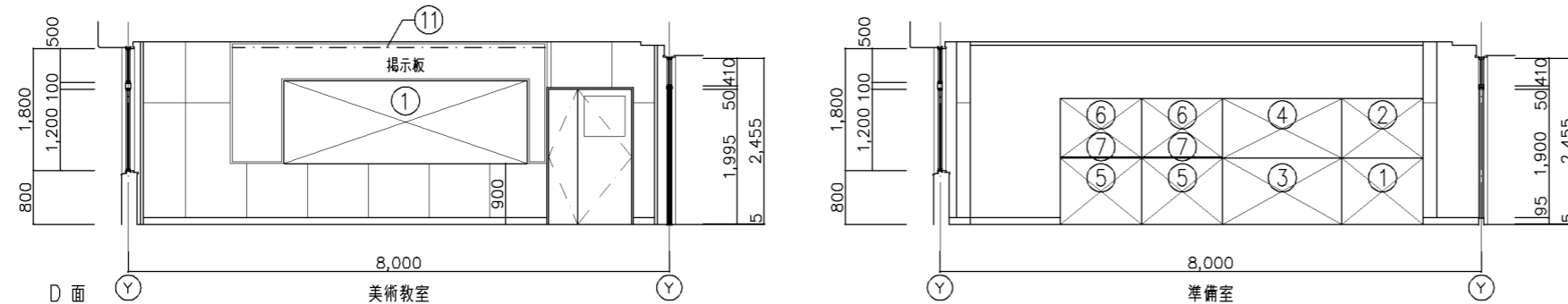
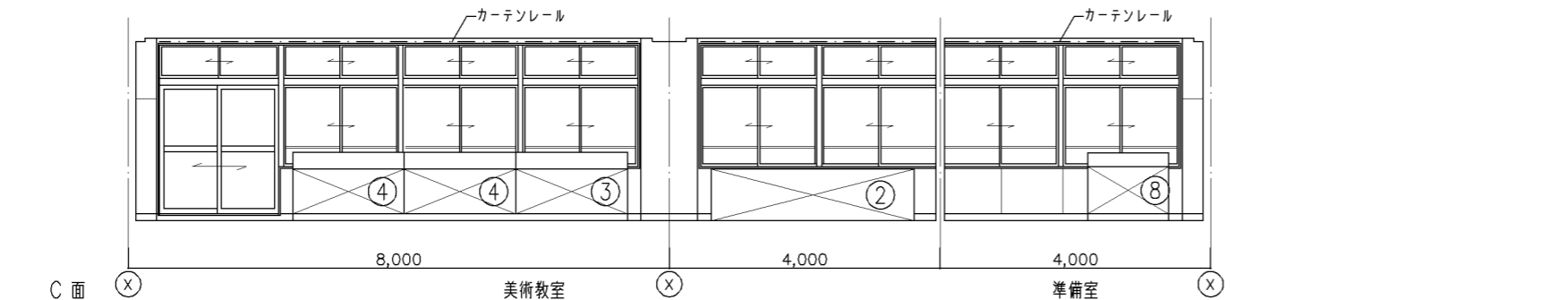
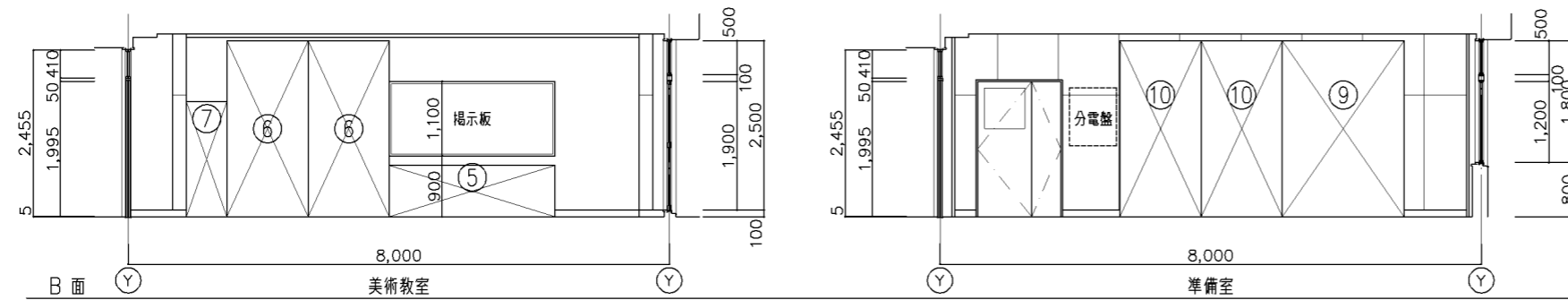
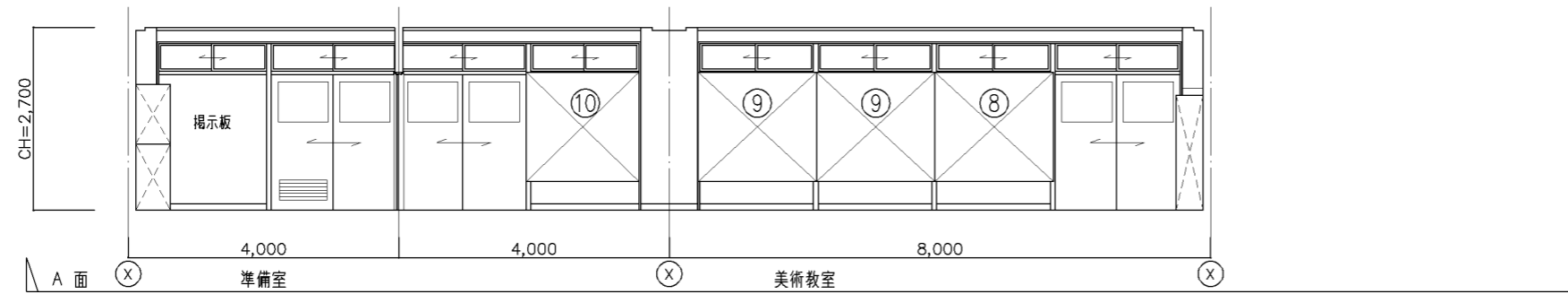
年月日 令和7年3月 縮尺 1/50.1/100

図面名称 美術教室 平面詳細図

設計者

施設番号	棟番号	完成年度	図面種類	図面枚数	図面番号
					A-27

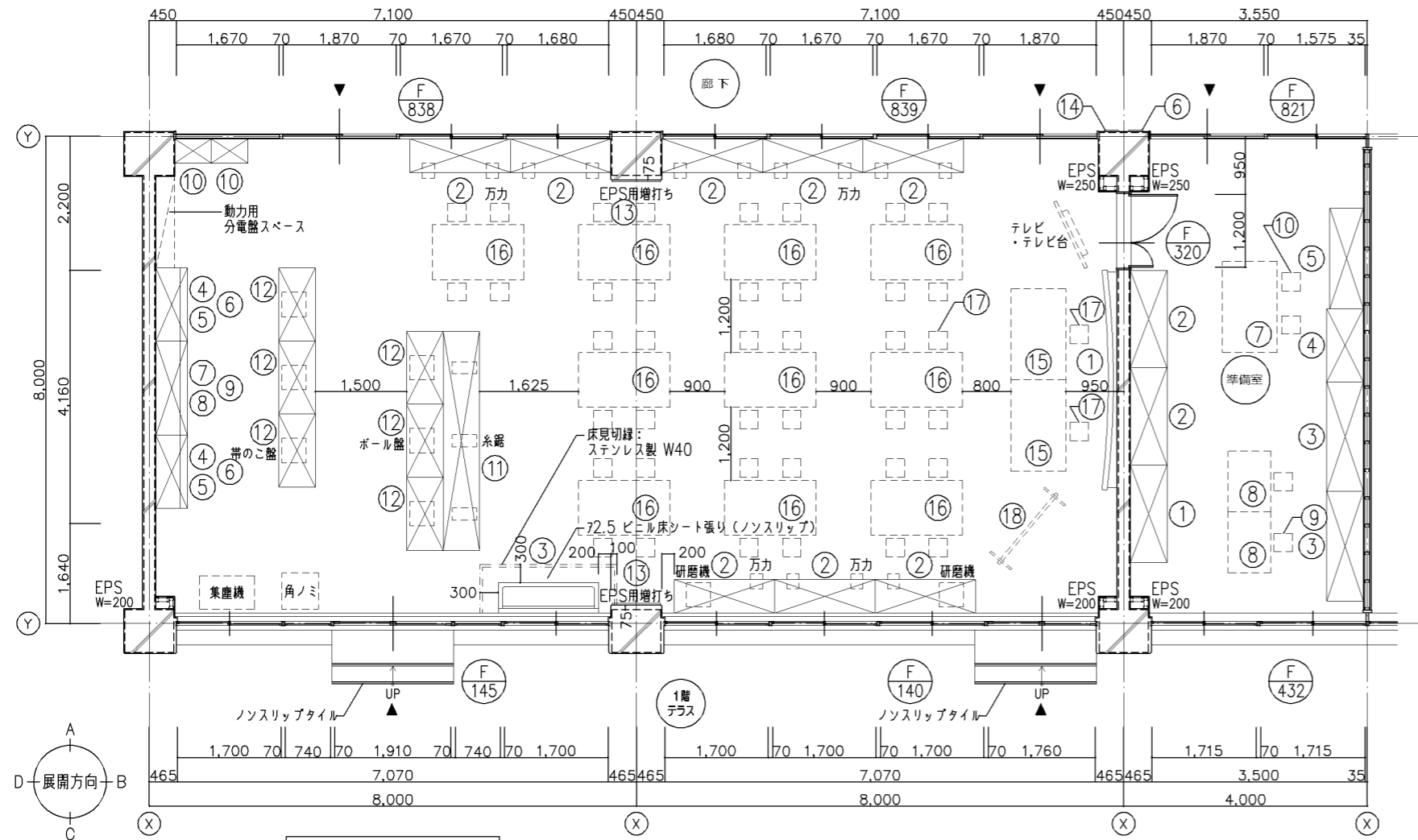
展開図 S=1/50



改定の経緯

設計上の留意点

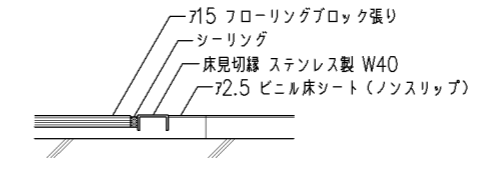
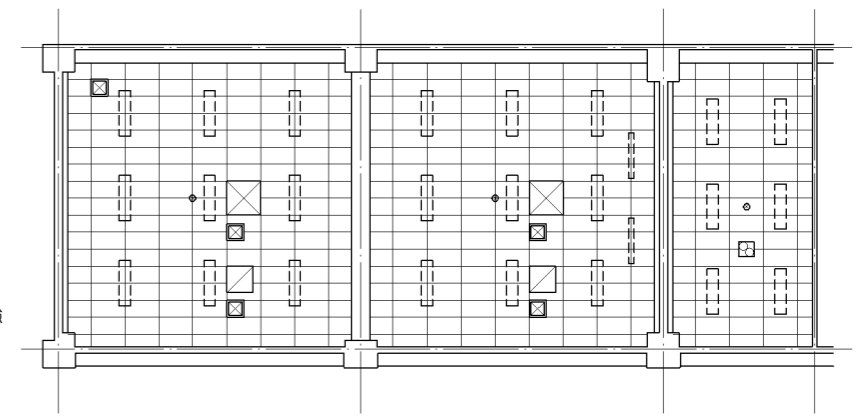
横浜市建築局				工事名	「横浜市小・中学校標準図校舎95型」12改【R6改訂】				
				図面名称	美術教室 展開図				
年月日	令和7年3月	縮尺	1/50	施設番号	棟番号	完成年度	図面種類	図面枚数	図面番号
設計者									A-28



平面詳細図 S=1/50

天井伏図 S=1/100

- 凡例 (位置は設備との打ち合わせに依る)
- 天井点検口 450角
 - スピーカー切込み補強
 - ⊗ エアコン切込み補強
 - ⊠ 換気扇 (全熱交換器) 切込み補強
 - ⊡ 換気扇切込み補強
 - 照明器具設置位置を示す



流し台廻りの床納り断面図 S=1/5

備品リスト 技術教室						工事区分		
No	備品	数	W	D	H	備考	工事	教育
①	曲面黒板	1	3,600	x	1,200	G-630	○	
②	作業台 (収納付)	8	1,650	x	550 x 760	G-487	○	
③	一槽流し	1	1,650	x	500 x 660	G-133	水x4	○
④	整理戸棚 (下段)	2	1,200	x	515 x 980	G-210B	○	
⑤	整理戸棚 (上段)	2	1,200	x	400 x 880	G-214A	○	
⑥	化粧天板	2				G-201A	○	
⑦	整理戸棚 (下段)	1	1,550	x	515 x 980	G-211D	○	
⑧	整理戸棚 (上段)	1	1,550	x	400 x 880	G-215D	○	
⑨	化粧天板	1				G-201B	○	
⑩	掃除用具入	2	600	x	400 x 1,700	G-280	○	
⑪	糸鋸台	1	3,600	x	600 x 730	G-486	○	
⑫	ボール盤・帯のご盛台	6	1,200	x	600 x 600	G-485	○	
⑬	アルミ枠掲示板	2	800	x	1,200	G-680B	○	
⑭	室名札	1	平付けタイプ			I-204B	○	
⑮	金工木工台	2				K-458	○	
⑯	金工木工台	10				K-459	○	
⑰	木製角椅子	42				K-401	○	
⑱	移動黒板	1				K-201	○	
⑲	チリ箱	3				K-104	○	

備品リスト 準備室						工事区分		
No	備品	数	W	D	H	備考	工事	教育
①	工具収納戸棚	1	1,600	x	600 x 2,000	G-434	○	
②	工具収納戸棚	2	1,600	x	600 x 2,000	G-435	○	
③	工具棚	2	1,800	x	600 x 2,000	G-455	○	
④	工具収納戸棚	1	1,200	x	600 x 2,000	G-433	○	
⑤	作業台 (収納付)	1	1,650	x	550 x 760	G-487	○	
⑥	室名札	1	平付けタイプ			I-204B	○	
⑦	金工木工台	1				K-458	○	
⑧	片袖机	2				K-109	○	
⑨	職員用椅子	2				K-110-2	○	
⑩	木製角椅子	2				K-401	○	

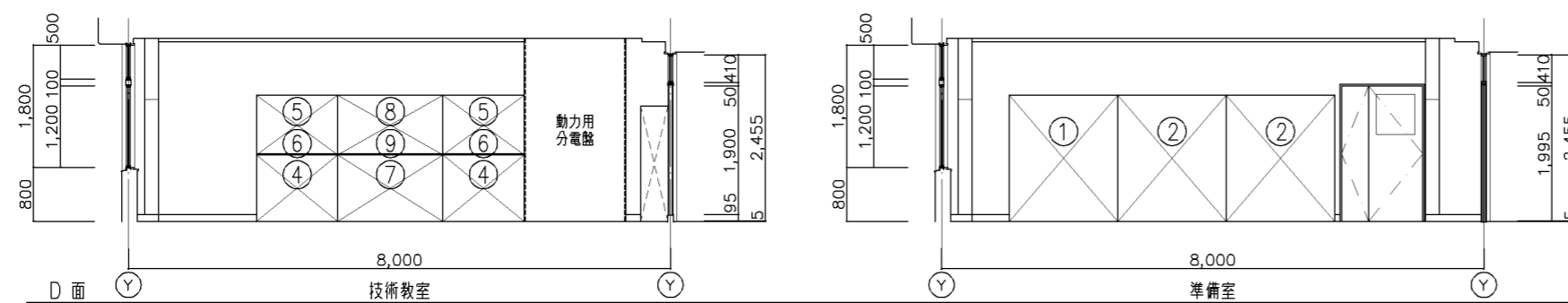
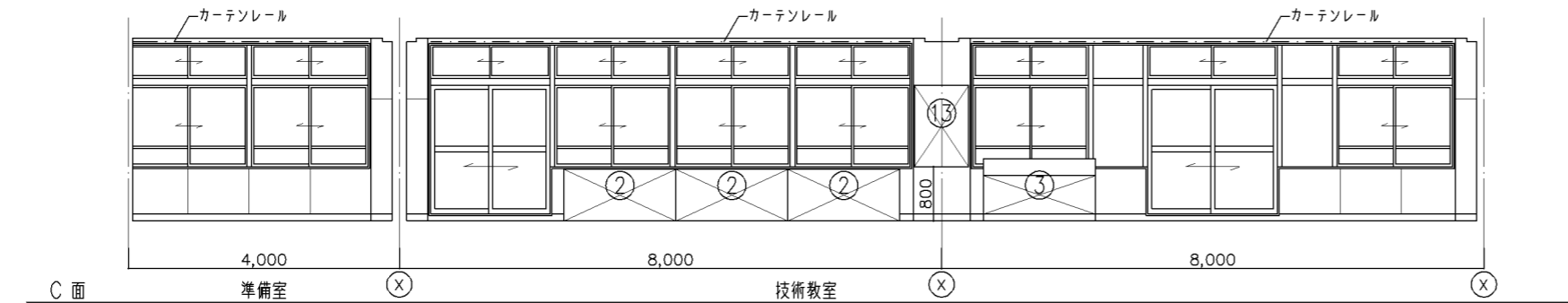
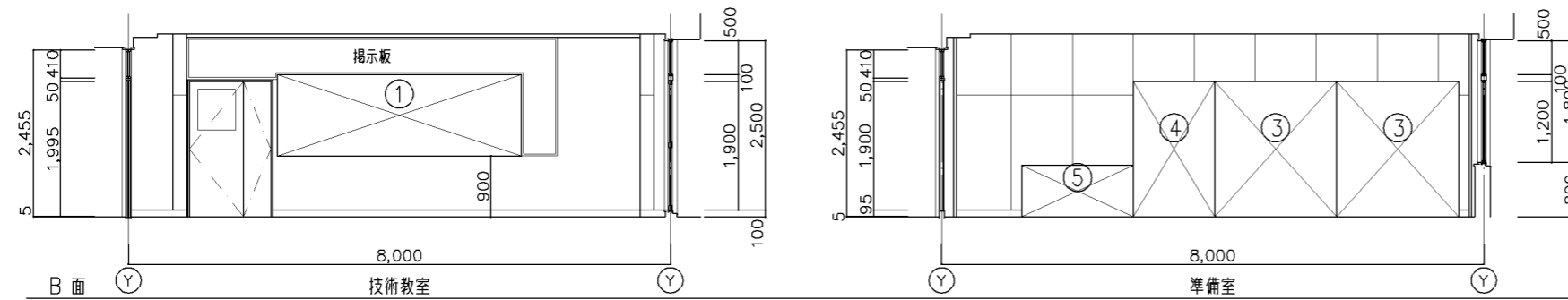
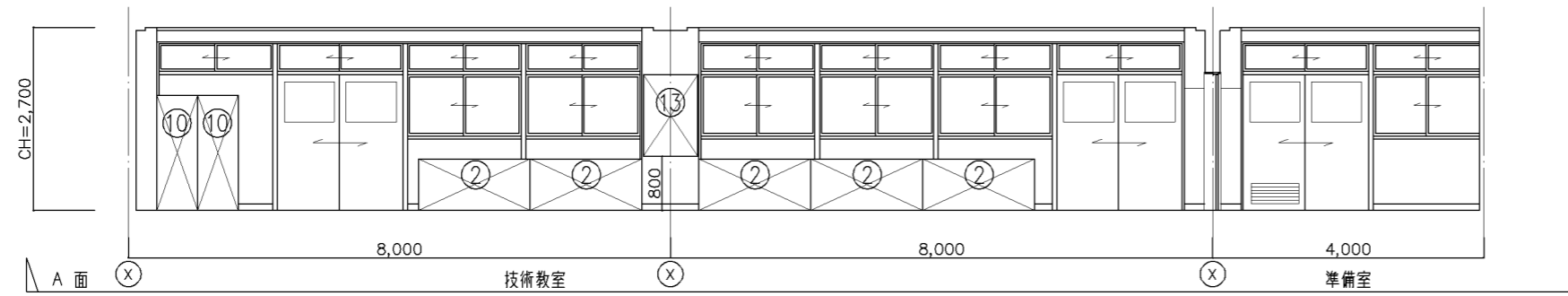
内部仕上表 技術教室	
床	715 フローリングブロック張り (周囲シーリング) 72.5 ビニル床シート張り (ノンスリップ)
幅木	ビニル幅木 H=100
壁	コンクリート打放し EP-G
天井	79.5 化粧吸音せっこうボード張り
梁型	コンクリート打放し EP-G
	掲示板: 79 針葉樹合板張り EP-G

内部仕上表 準備室	
床	715 フローリングブロック張り (周囲シーリング)
幅木	ビニル幅木 H=100
壁	コンクリート打放し EP-G 75.5 しな合板目透し張り EP-G
天井	79.5 化粧せっこうボード張り
梁型	コンクリート打放し EP-G

改定の経緯

設計上の留意点

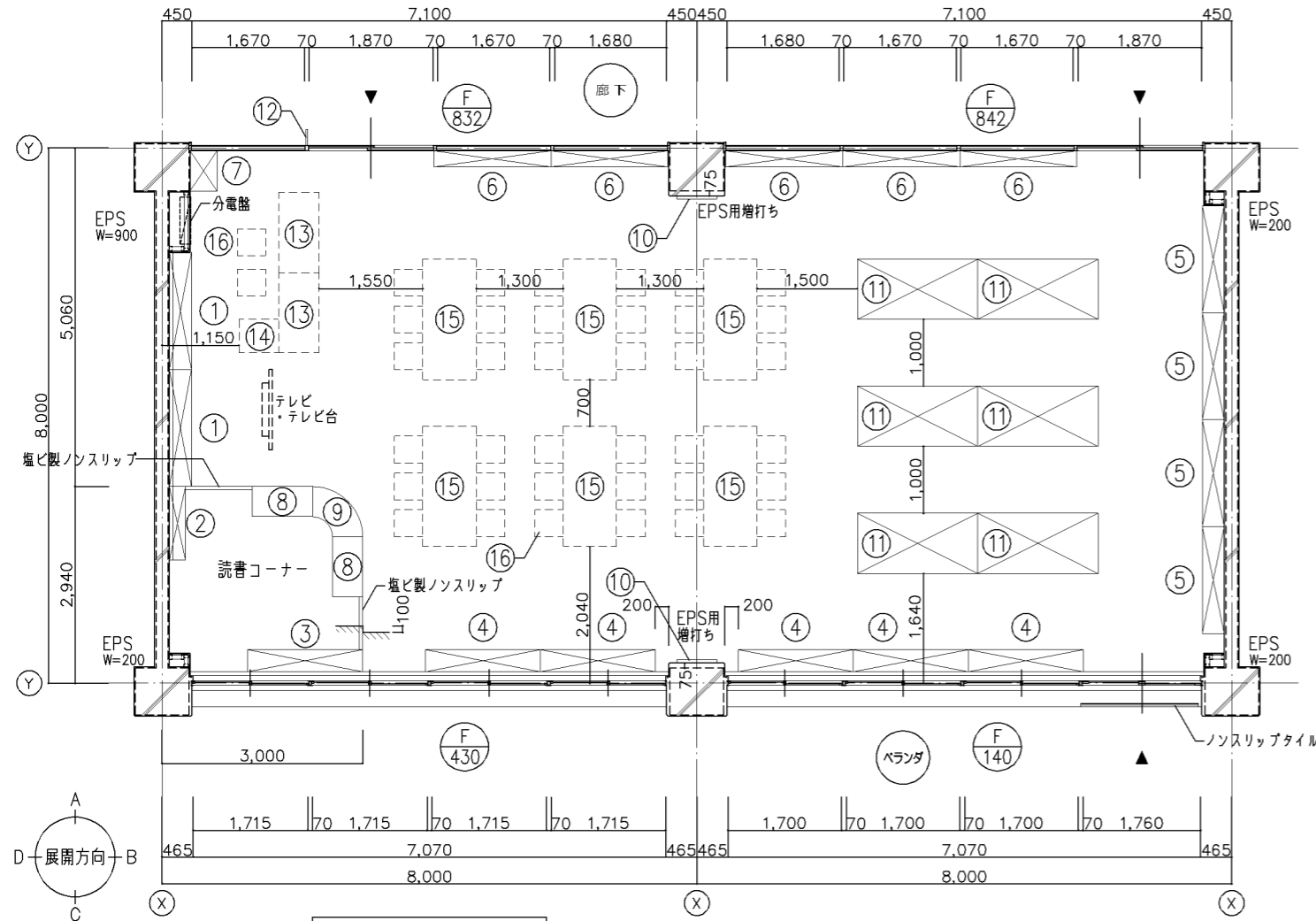
展開図 S=1/50



改定の経緯	設計上の留意点

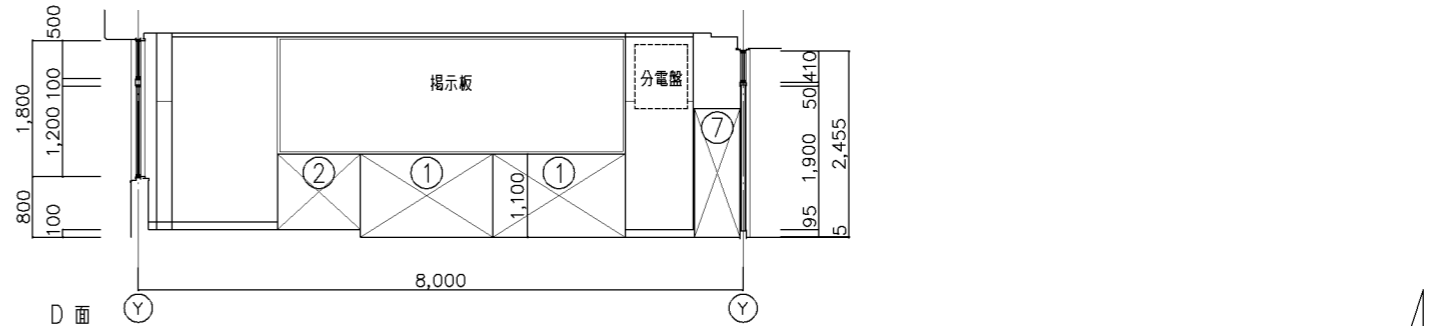
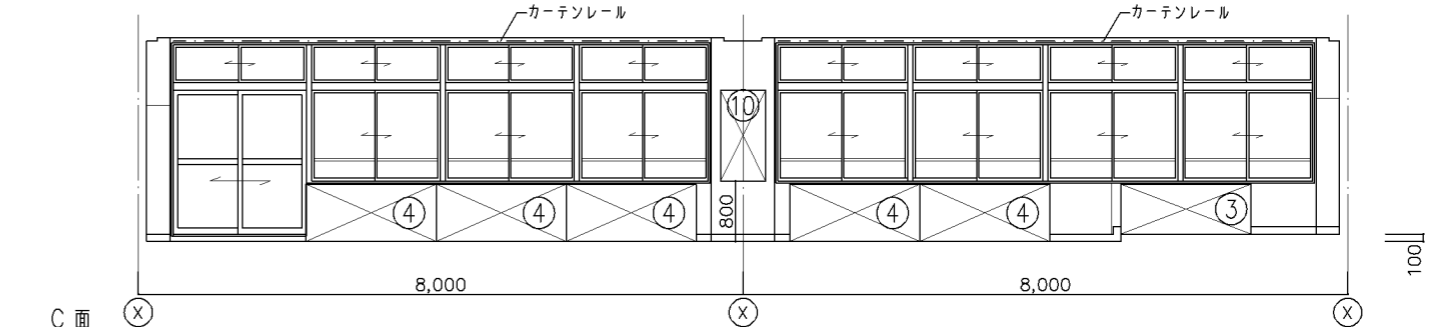
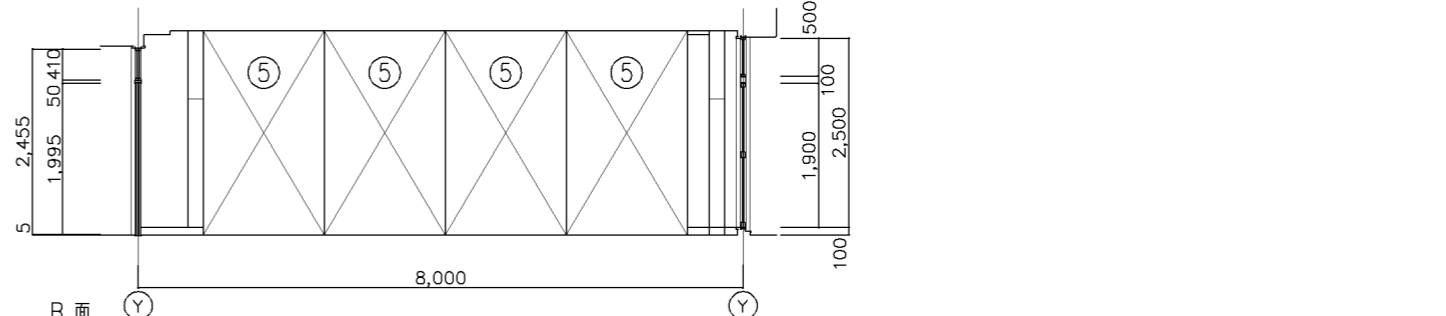
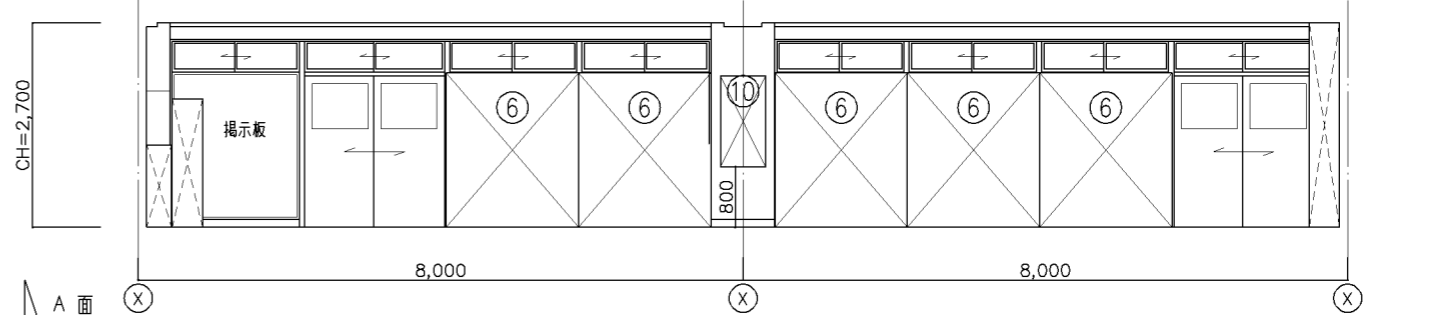
横浜市建築局			
年月日	令和7年3月	縮尺	1/50
設計者			

工事名	「横浜市小・中学校標準単元校舎95型」12改【R6改訂】				
図面名称	技術教室 展開図				
施設番号	棟番号	完成年度	図面種類	図面枚数	図面番号
					A-30



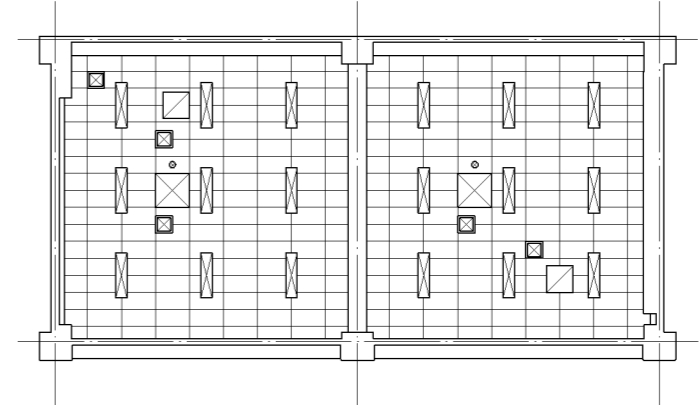
平面詳細図 S=1/50

展開図 S=1/50



天井伏図 S=1/100

- 凡例 (位置は設備との打ち合わせに依る)
- ☒ 天井点検口 450角
 - スピーカー切込み補強
 - ☒ エアコン切込み補強
 - ☒ 換気扇(全熱交換器)切込み補強
 - ☒ 照明器具切込み補強



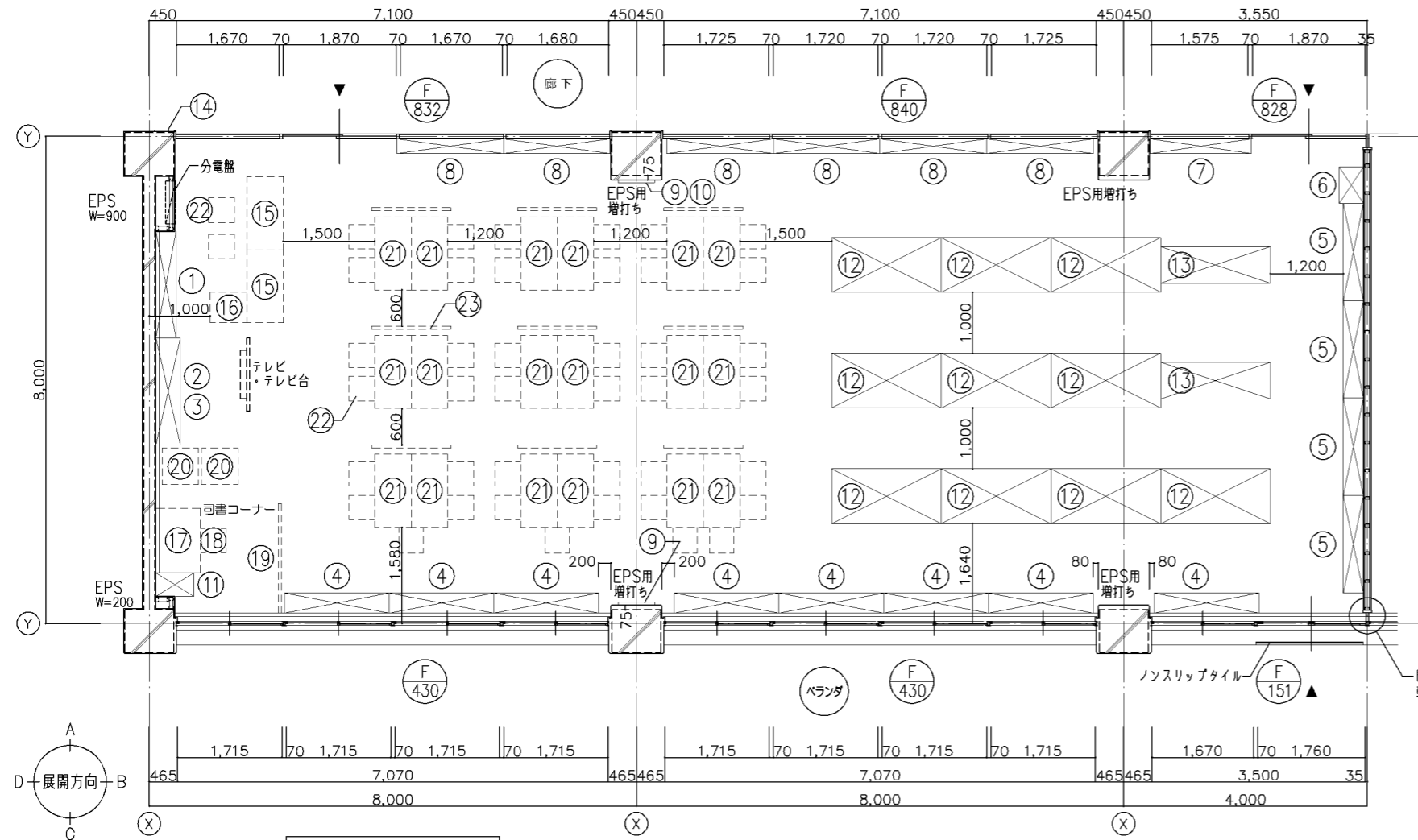
備品リスト					工事区分					
No	備品	数	W	D	H	備考	工事	教育		
①	書架	2	1,740	×	330	×	1,100	G-352	○	
②	書架	1	1,100	×	240	×	1,000	G-471	○	
③	書架	1	1,720	×	330	×	660	G-473	○	
④	書架	5	1,720	×	330	×	760	G-470	○	
⑤	書架	4	1,600	×	240/330	×	2,655	G-472	○	
⑥	書架	5	1,740	×	240	×	2,040	G-351	○	
⑦	掃除用具入	1	600	×	400	×	1,700	G-280	○	
⑧	自立書架	2	900	×	450	×	1,000	G-474	○	
⑨	自立書架	1	750	×	450	×	1,000	G-475	○	
⑩	アルミ枠掲示板	2	600	×			1,200	G-680A	○	
⑪	複式書架	6	1,800	×	480/900	×	1,350	J-452	○	
⑫	室名札	1	持出しタイプ					I-204A	○	
⑬	カウンター	2							K-450	○
⑭	カウンター	1							K-410-③	○
⑮	閲覧机	6							K-408	○
⑯	閲覧椅子	38							K-409	○
⑰	新聞架	1	図示表記なし						K-454	○
⑱	チリ箱	2	図示表記なし						K-104	○

内部仕上表	
床	ア2.8 ビニル床シート張り(木目調)発泡層あり
幅木	ビニル幅木 H=100
壁	コンクリート打放し EP-G
天井	79.5 化粧吸音せつこうボード張り
梁型	コンクリート打放し EP-G
	掲示板: 掲示シート張り(75.5 ラフン合板下地)

改定の経緯

設計上の留意点

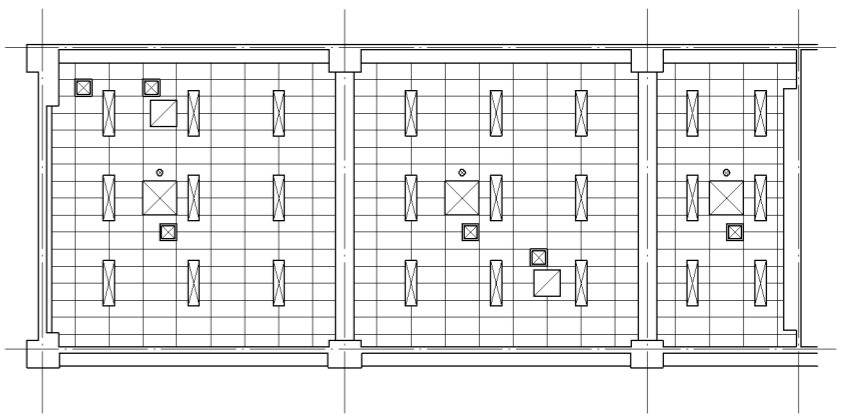
横浜市建築局				工事名	「横浜市小・中学校標準図校舎95型」12改【R6改訂】				
年月日	令和7年3月	縮尺	1/50.1/100	図面名称	図書室 平面詳細図・展開図				
設計者				施設番号	棟番号	完成年度	図面番	図面枚数	図面番号
									A-31



平面詳細図 S=1/50

天井伏図 S=1/100

- 凡例 (位置は設備との打ち合わせに依る)
- 天井点検口 450角
 - スピーカー切込み補強
 - ⊗ エアコン切込み補強
 - ⊠ 換気扇(全熱交換器)切込み補強
 - ⊞ 照明器具切込み補強



囲仕切壁を防火上主要な囲仕切壁とする場合には軽鋼製囲仕切取合い仕様は不燃材料とする

備品リスト						工事区分			
No	備品	数	W	D	H	備考	工事	教育	
①	書架	1	1,740	×	330	×	1,100	G-352	○
②	整理戸棚(下段)	1	1,760	×	400	×	980	G-211A	○
③	整理戸棚(上段)	1	1,760	×	400	×	880	G-215A	○
④	書架	8	1,720	×	330	×	760	G-470	○
⑤	書架	4	1,600	×	240/330	×	2,655	G-472	○
⑥	掃除用具入	1	600	×	400	×	1,700	G-280	○
⑦	書架	1	1,645	×	240	×	2,040	G-350	○
⑧	書架	6	1,740	×	240	×	2,040	G-351	○
⑨	アルミ枠掲示板	2	600	×			1,200	G-680A	○
⑩	日本十進分類表示板	1	600	×			900	G-814	○
⑪	ファイリングキャビネット	1	387	×	620	×	1,335	J-143	○
⑫	複式書架	10	1,800	×	480/900	×	1,350	J-452	○
⑬	複式書架(文庫本用)	2	1,800	×	280/600	×	1,350	J-453	○
⑭	室名札	1	平付けタイプ					I-204B	○
⑮	カウンター	2						K-450	○
⑯	カウンター	1						K-410-③	○
⑰	片袖机	1	1,060	×	730	×	750	K-109	○
⑱	職員用椅子	1						K-110-②	○
⑲	つい立	1	1,800	×			1,500	K-130	○

備品リスト						工事区分			
No	備品	数	W	D	H	備考	工事	教育	
⑳	椅子収納専用台車	2					K-172	○	
㉑	テーブル	18	1,200	×	600	×	720	K-170	○
㉒	椅子	42					K-171	○	
㉓	ホワイトボード	9	1,302	×	610	×	1,810	K-201-②	○
㉔	新聞架	1					図示表記なし	K-454	○
㉕	チリ箱	2					図示表記なし	K-104	○

内部仕上表	
床	72.8 ビニル床シート張り(木目調)発泡層あり
幅木	ビニル幅木 H=100
壁	コンクリート打放し EP-G
天井	79.5 化粧吸音せっこうボード張り
梁型	コンクリート打放し EP-G
	掲示板: 79 針葉樹合板張り EP-G

改定の経緯

設計上の留意点

横浜市建築局

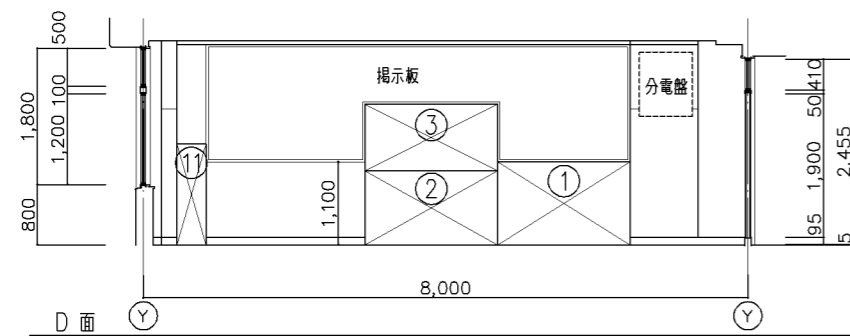
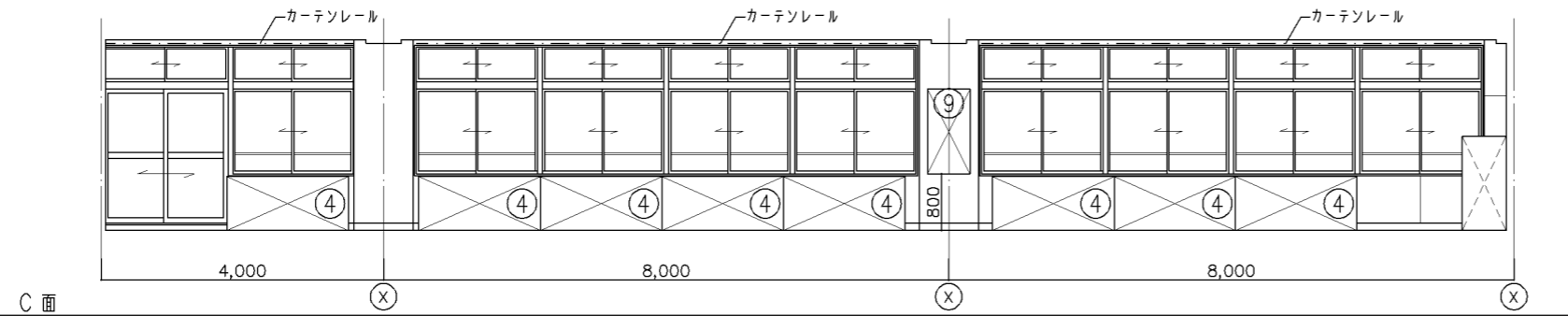
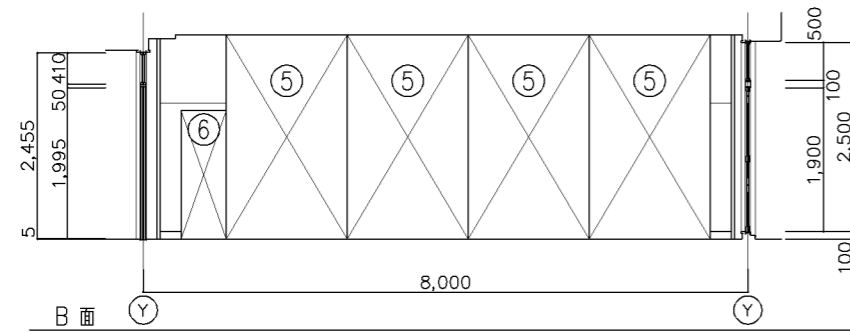
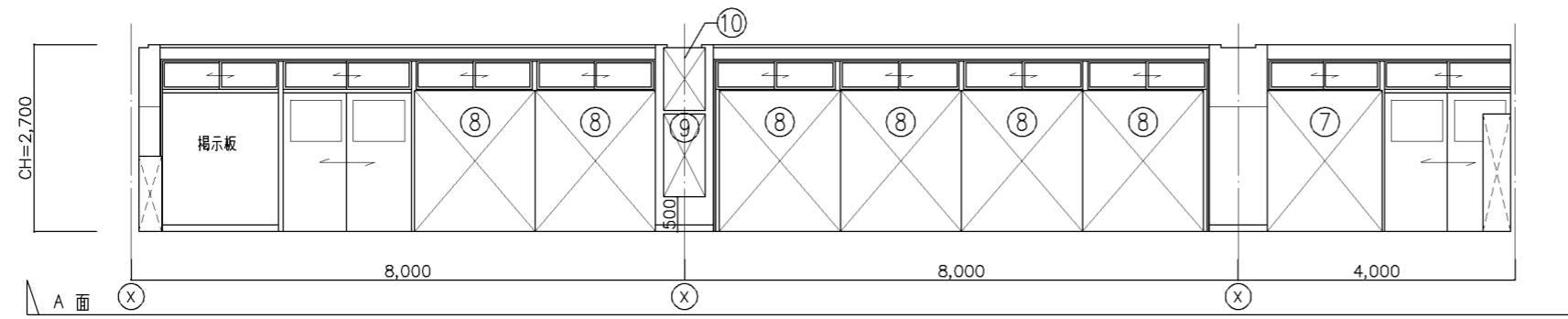
工事名 「横浜小・中学校標準図校舎95型」12改【R6改訂】

年月日 令和7年3月 縮尺 1/50.1/100 図面名称 図書室 平面詳細図

設計者

施設番号	棟番号	完成年度	図面種類	図面枚数	図面番号
					A-32

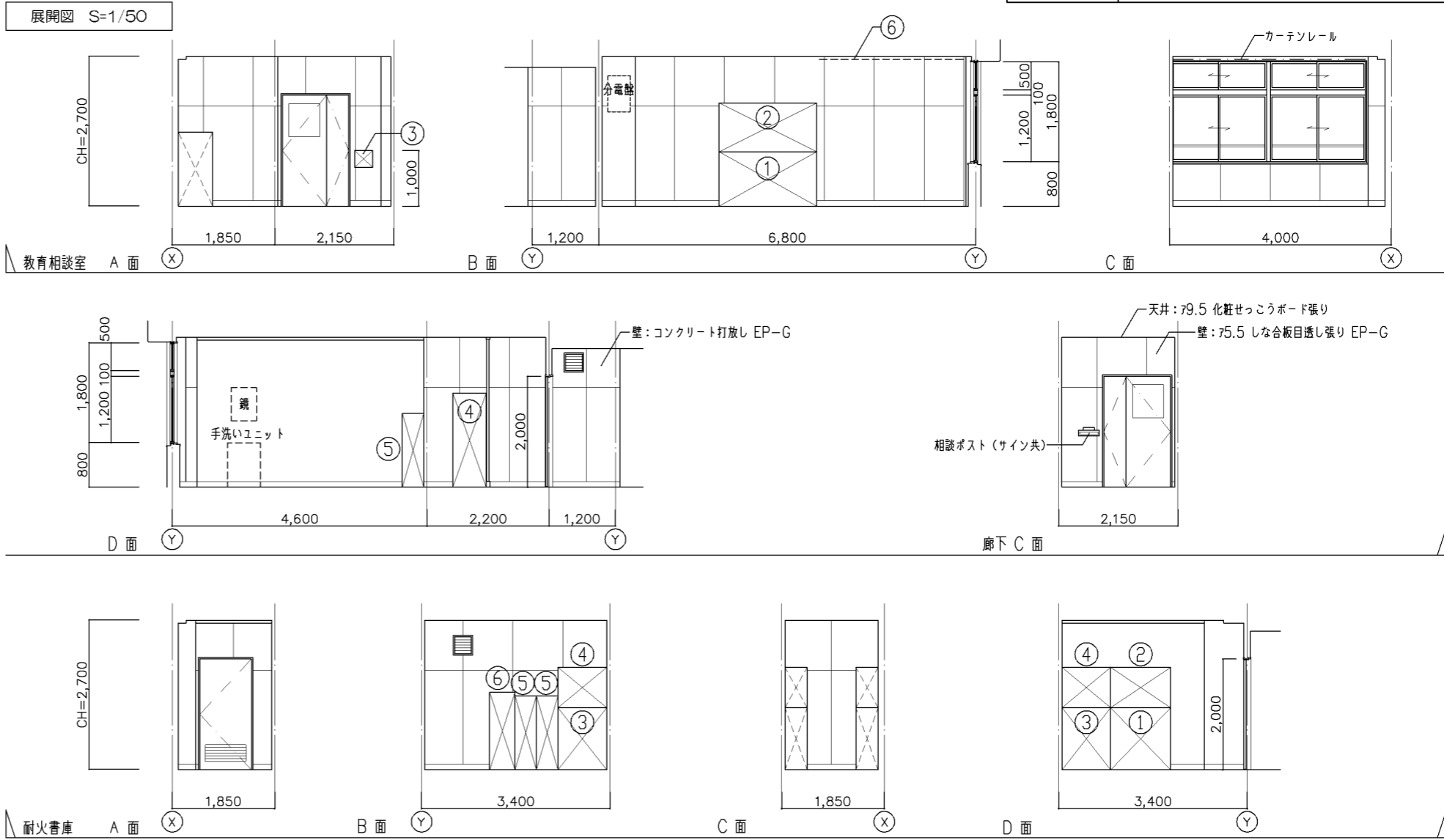
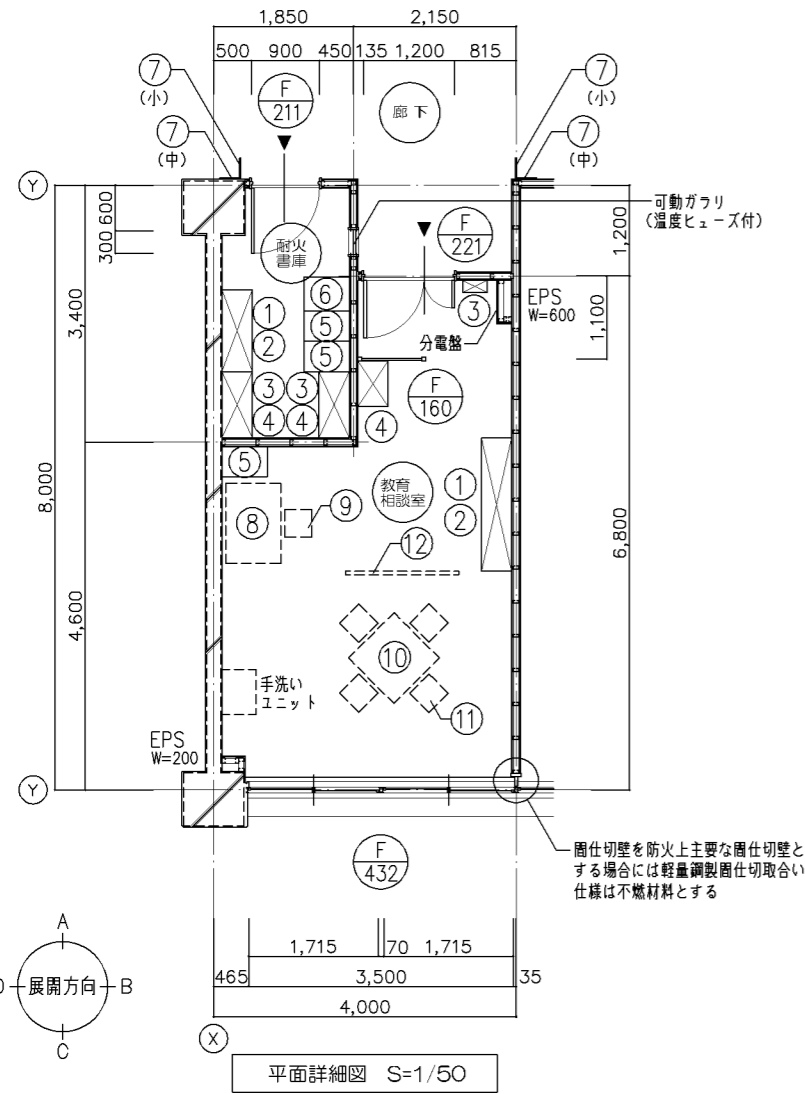
展開図 S=1/50



改定の経緯

設計上の留意点

横浜市建築局				工事名	「横浜市小・中学校標準図書校舎95型」12改【R6改訂】				
年月日	令和7年3月	縮尺	1/50	図面名称	図書室 展開図				
設計者				施設番号	棟番号	完成年度	図書種類	図書枚数	図面番号
									A-33

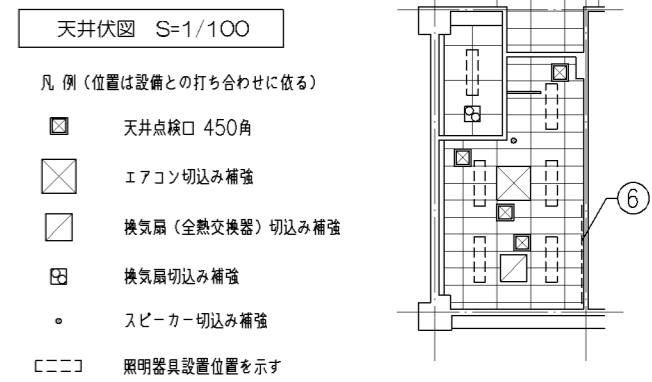


備品リスト 教育相談室						工事区分		
No	備品	数	W	D	H	備考	工事	教育
①	整理戸棚 (下段)	1	1,760	400	980	G-211A	○	
②	整理戸棚 (上段)	1	1,760	400	880	G-215A	○	
③	相談ポスト (サイン共)	1	325	160	300	G-813	○	
④	掃除用具入	1	600	400	1,700	G-280	○	
⑤	ファイリングキャビネット	1	388	620	1,335	J-143	○	
⑥	ピクチャーレール	1	L=2,600			I-209A	○	
⑦	小学校: 室名札	1	持出しタイプ			I-204A	○	
	中学校: 室名札	1	平付けタイプ			I-204B	○	
⑧	片袖机	1				K-109	○	
⑨	職員用椅子	1				K-110-2	○	
⑩	相談テーブル	1				K-120	○	
⑪	会議用椅子	4				K-121	○	
⑫	つい立	1				K-130	○	
⑬	チリ箱	1	図示表記なし			K-104	○	

備品リスト 耐火書庫						工事区分		
No	備品	数	W	D	H	備考	工事	教育
①	整理戸棚 (下段)	1	1,080	400	1,120	G-213D	○	
②	整理戸棚 (上段)	1	1,080	400	730	G-218C	○	
③	整理戸棚 (下段)	2	880	400	1,120	G-212	○	
④	整理戸棚 (上段)	2	880	400	730	G-217	○	
⑤	ファイリングキャビネット	2	388	620	1,335	J-143	○	
⑥	ファイリングキャビネット	1	456	620	1,400	J-133	○	
⑦	小学校: 室名札	1	持出しタイプ			I-204A	○	
	中学校: 室名札	1	平付けタイプ			I-204B	○	

内部仕上表 教育相談室	
床	72 ビニル床タイル張り
幅木	ビニル幅木 H=100
壁	コンクリート打放し EP-G 75.5 しな合板目透し張り EP-G
天井	79.5 化粧吸音せつこうボード張り
梁型	コンクリート打放し EP-G

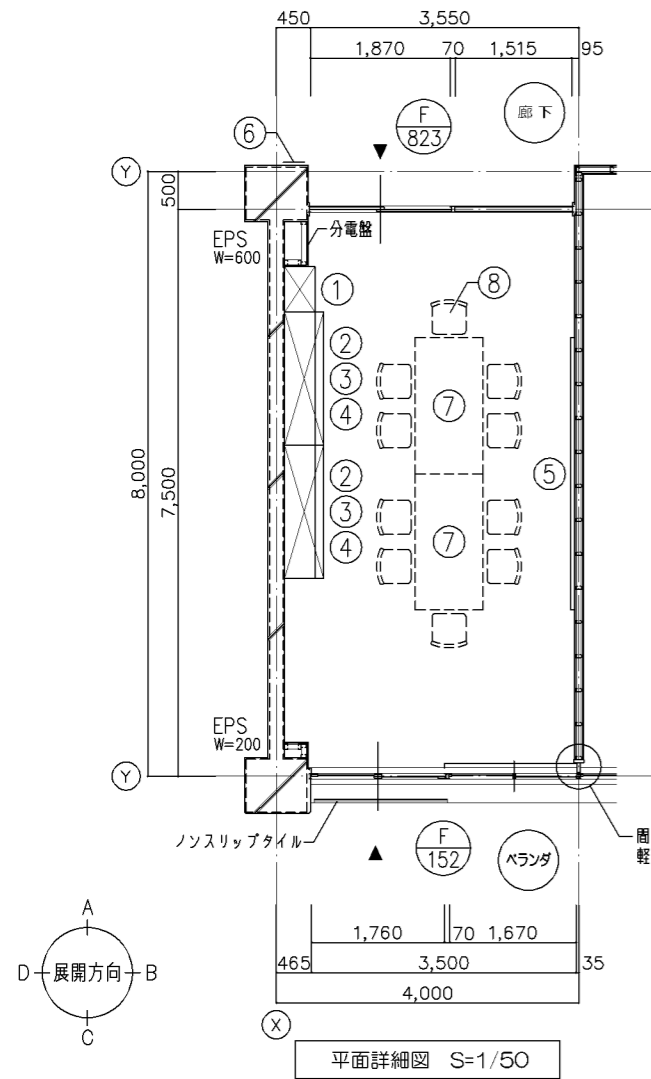
内部仕上表 耐火書庫	
床	モルタル金ごて
幅木	モルタル金ごて H=100
壁	コンクリート打放し
天井	76 けい酸カルシウム板目透し張り
梁型	コンクリート打放し



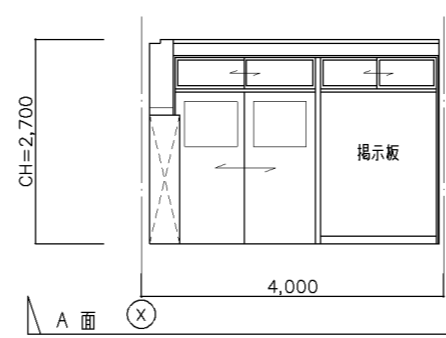
改定の経緯

設計上の留意点

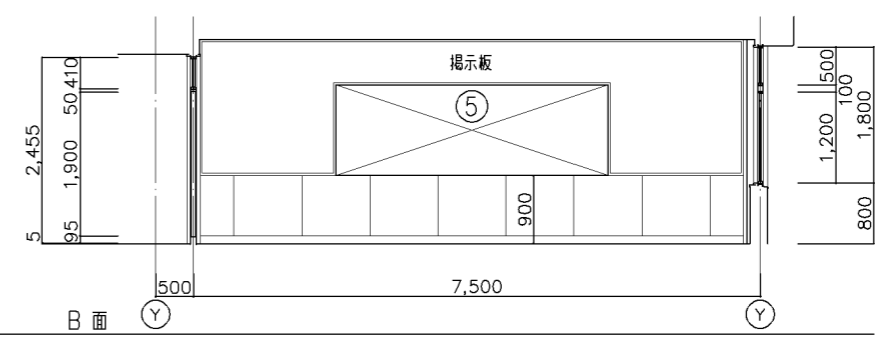
横浜市建築局		工事名	「横浜市小・中学校標準図校舎95型」12改【R6改訂】		
年月日	令和7年3月	縮尺	1/50.1/100		
設計者		図面名称	教育相談室・耐火書庫 平面詳細図・展開図		
施設番号	棟番号	完成年度	図面種類	図面枚数	図面番号
					A-34



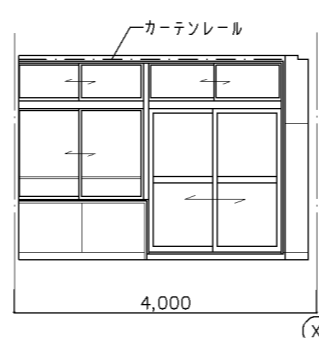
展開図 S=1/50



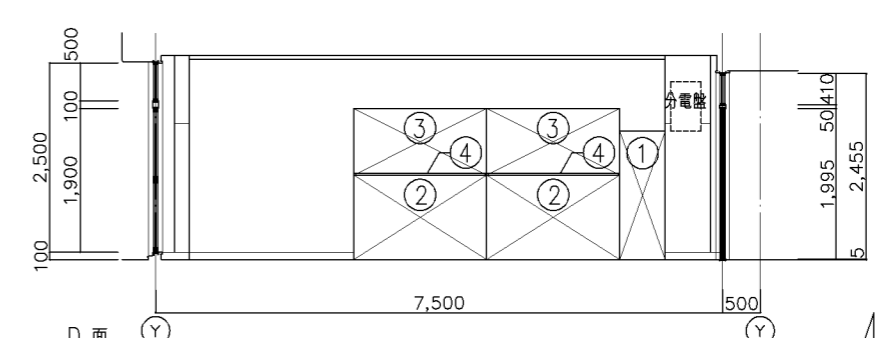
A面



B面



C面



D面

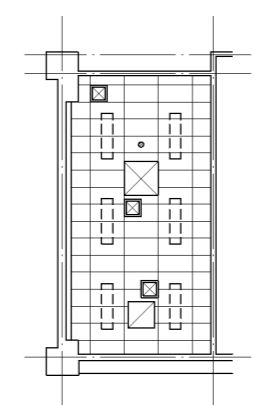
平面詳細図 S=1/50

内部仕上表

床	ア2 ビニル床タイル張り
幅木	ビニル幅木 H=100
壁	コンクリート打放し EP-G ア5.5 しな合板目透し張り EP-G
天井	ア9.5 化粧吸音せっこうボード張り
梁型	コンクリート打放し EP-G
	掲示板: ア9 針葉樹合板張り EP-G

天井伏図 S=1/100

- 凡例 (位置は設備との打ち合わせに依る)
- 天井点検口 450角
 - エアコン切込み補強
 - 換気扇 (全熱交換器) 切込み補強
 - スピーカー切込み補強
 - 照明器具設置位置を示す

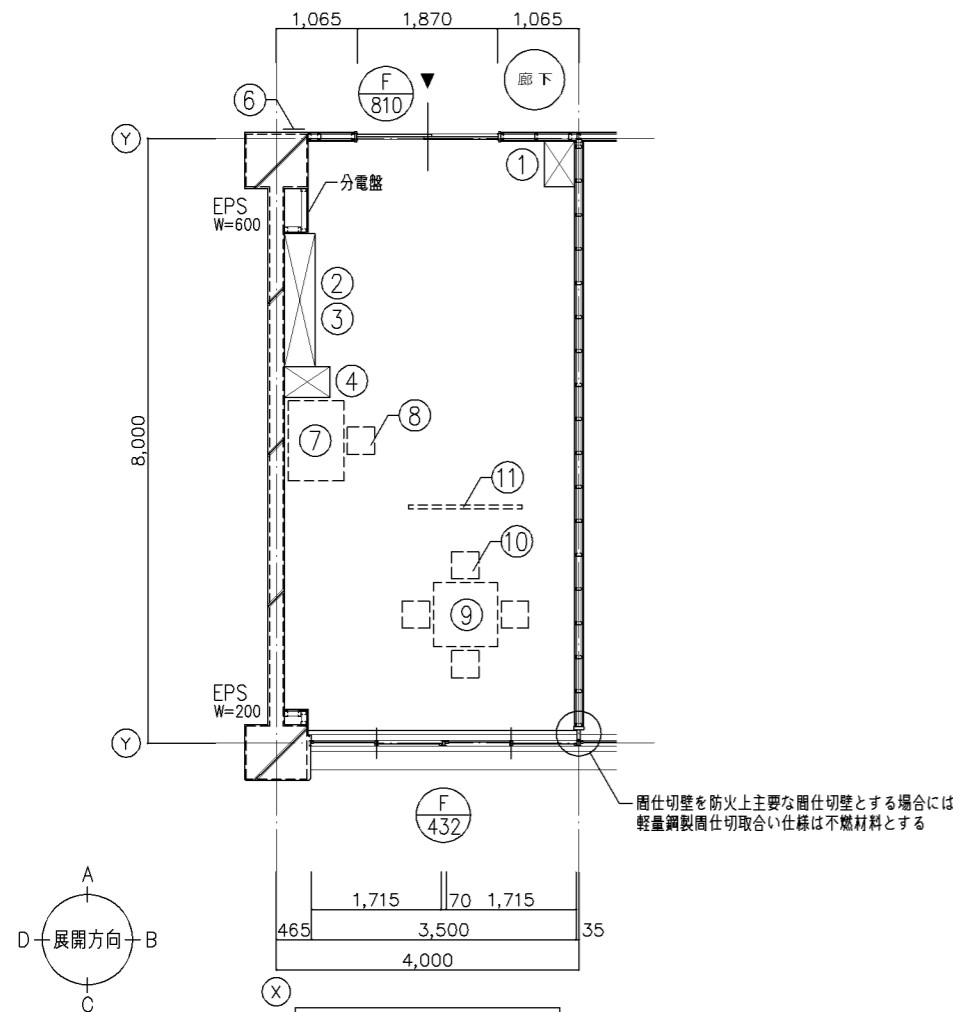


備品リスト					工事区分			
No	備品	数	W	D	H	備考	工事	教育
①	掃除用具入	1	600	400	1,700	G-280	○	
②	整理戸棚 (下段)	2	1,760	515	1,120	G-213C	○	
③	整理戸棚 (上段)	2	1,760	400	880	G-215A	○	
④	化粧天板	2				G-201B	○	
⑤	ホワイトボード	1	3,600	x	1,200	G-611B	○	
⑥	室名札	1	平付けタイプ			I-204B	○	
⑦	会議テーブル	2				K-151		○
⑧	会議用椅子	10				K-121		○
⑨	チリ箱	1				図示表記なし		○

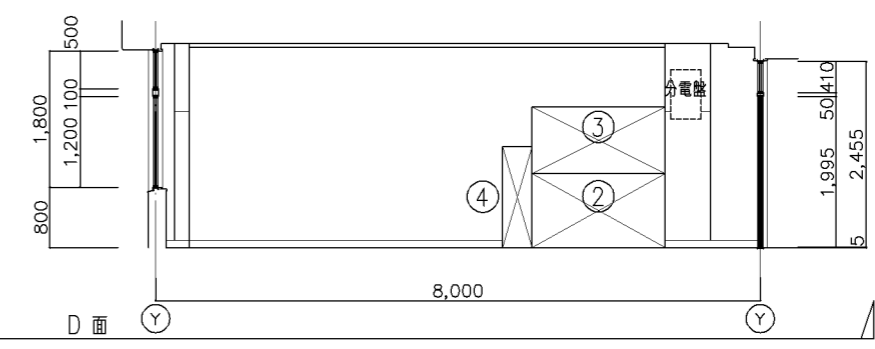
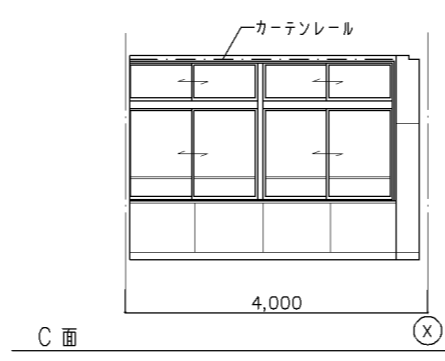
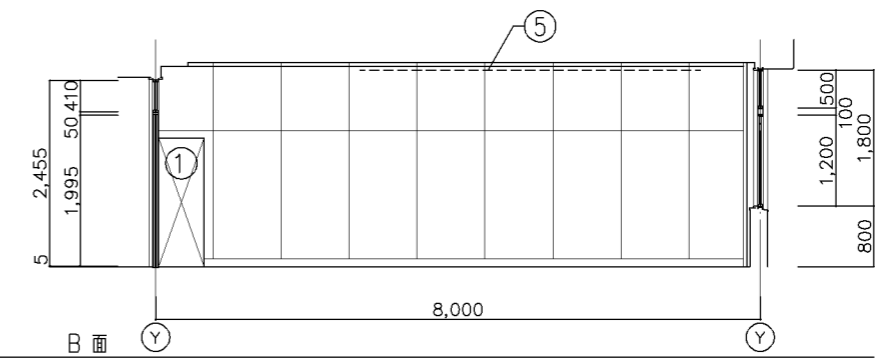
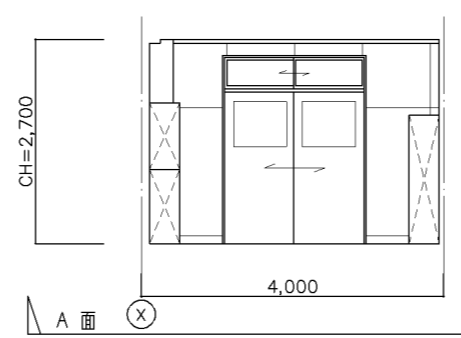
改定の経緯

設計上の留意点

横浜市建築局			工事名	「横浜市小・中学校標準園校舎95型」12改【R6改訂】				
年月日	令和7年3月	縮尺	1/50.1/100	図面名称	特別活動室 平面詳細図・展開図			
設計者			図面番号	図面種類	図面枚数	図面番号		
						A-35		



展開図 S=1/50



平面詳細図 S=1/50

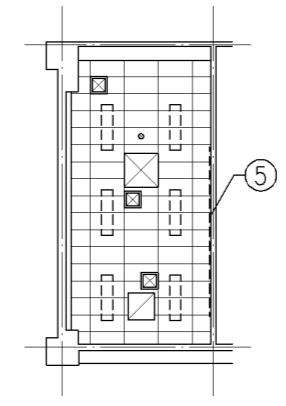
※進路指導室を実施設計にて学校と相談の上、進路指導コーナーにする場合には、パーティション及び廊下隔仕切壁の設置はおこなわない。

備品リスト						工事区分		
No	備品	数	W	D	H	備考	工事	教育
①	掃除用具入	1	600	400	1,700	G-280	○	
②	整理戸棚(下段)	1	1,760	400	980	G-211A	○	
③	整理戸棚(上段)	1	1,760	400	880	G-215A	○	
④	ファイリングキャビネット	1	388	620	1,335	J-143	○	
⑤	ピクチャーレール	1	L=4,500			I-209A	○	
⑥	室名札	1	平付けタイプ			I-204B	○	
⑦	片袖机	1				K-109		○
⑧	職員用椅子	1				K-110-2		○
⑨	相談テーブル	1				K-120		○
⑩	会議用椅子	4				K-121		○
⑪	つい立	1				K-130		○
⑫	チリ箱	1	図示表記なし			K-104		○

内部仕上表	
床	ア2 ビニル床タイル張り
幅木	ビニル幅木 H=100
壁	コンクリート打放し EP-G ア5.5 しな合板目透し張り EP-G
天井	ア9.5 化粧吸音せっこうボード張り
梁型	コンクリート打放し EP-G

天井伏図 S=1/100

- 凡例(位置は設備との打ち合わせに依る)
- ☒ 天井点検口 450角
 - ☒ エアコン切込み補強
 - ☒ 換気扇(全熱交換器)切込み補強
 - スピーカー切込み補強
 - 照明器具設置位置を示す

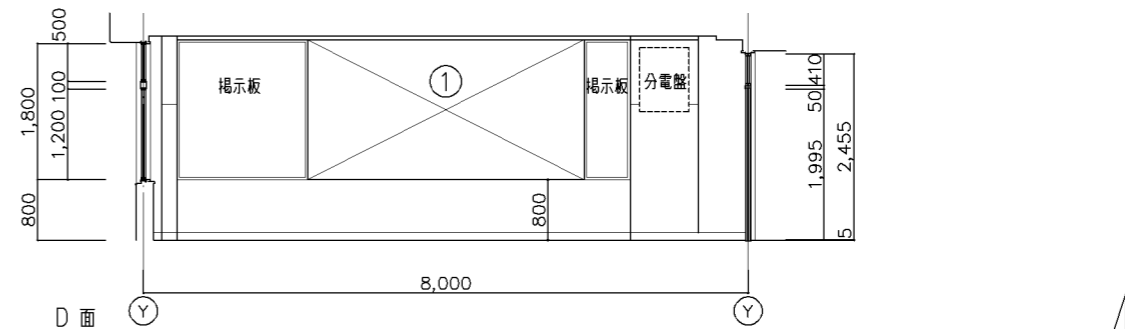
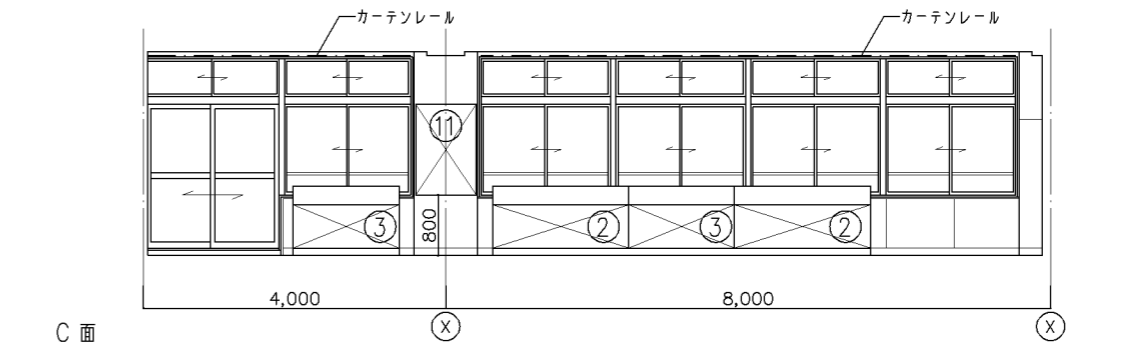
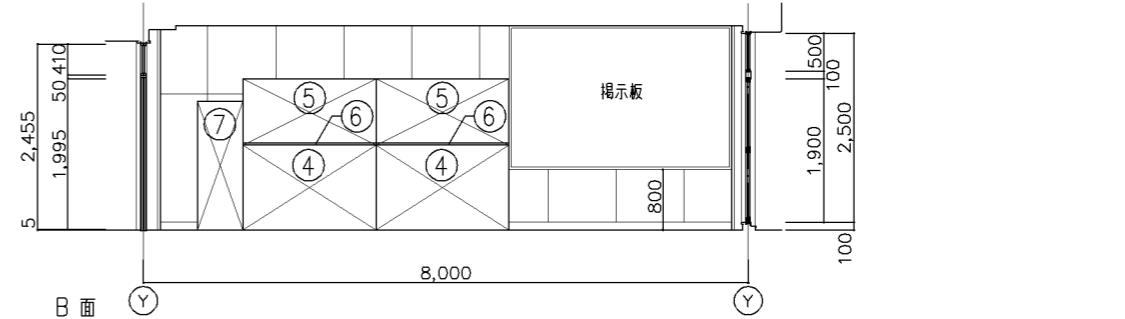
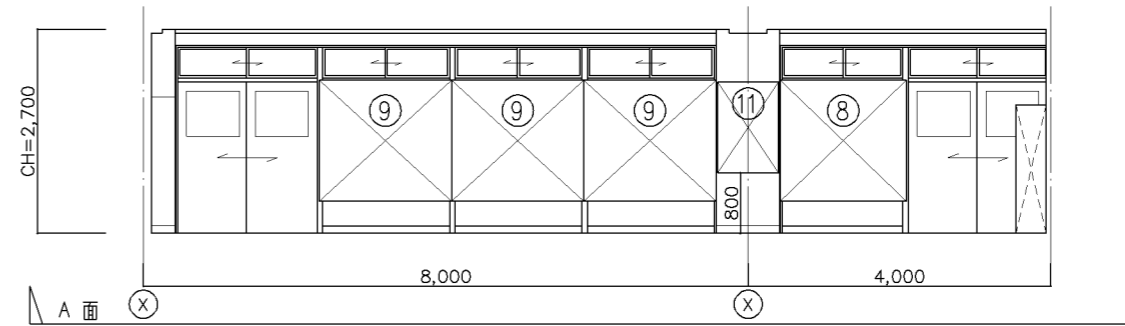


改定の経緯

設計上の留意点

横浜市建築局				工事名	「横浜市小・中学校標準団校舎95型」12改【R6改訂】				
年月日	令和7年3月	縮尺	1/50.1/100	図面名称	進路指導室 平面詳細図・展開図				
設計者				施設番号	棟番号	完成年度	図面種類	図面枚数	図面番号
									A-36

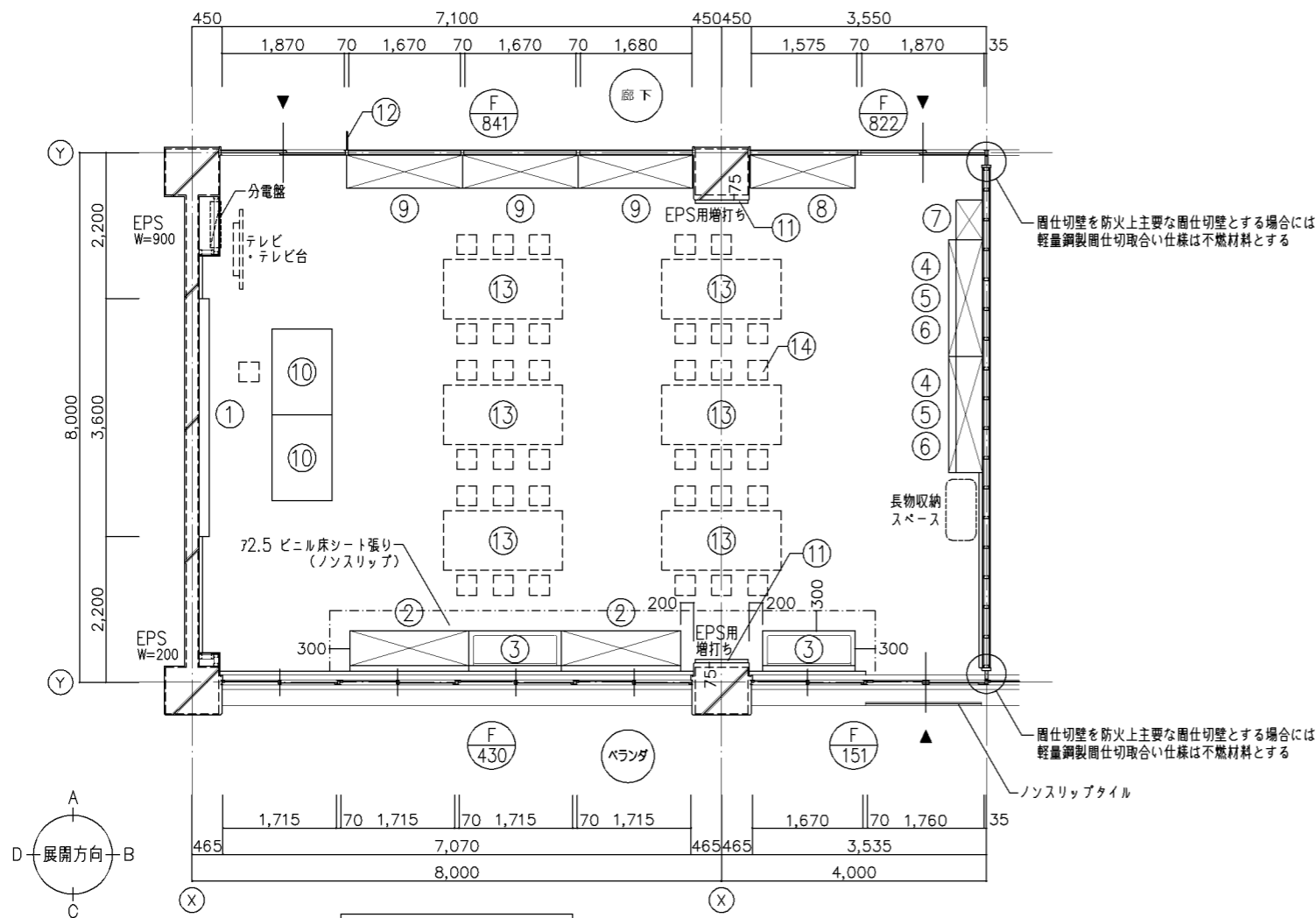
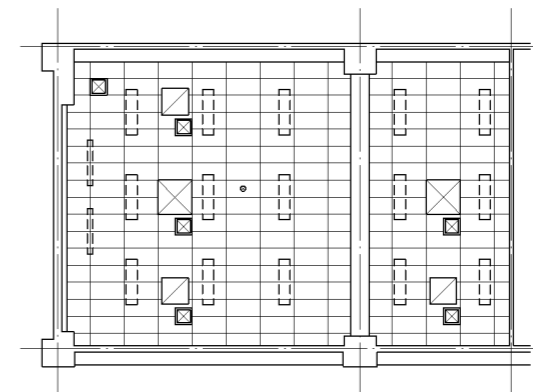
展開図 S=1/50



天井伏図 S=1/100

凡例(位置は設備との打ち合わせに依る)

- 天井点検口 450角
- エアコン切込み補強
- 換気扇(全熱交換器)切込み補強
- スピーカー切込み補強
- 照明器具設置位置を示す



平面詳細図 S=1/50

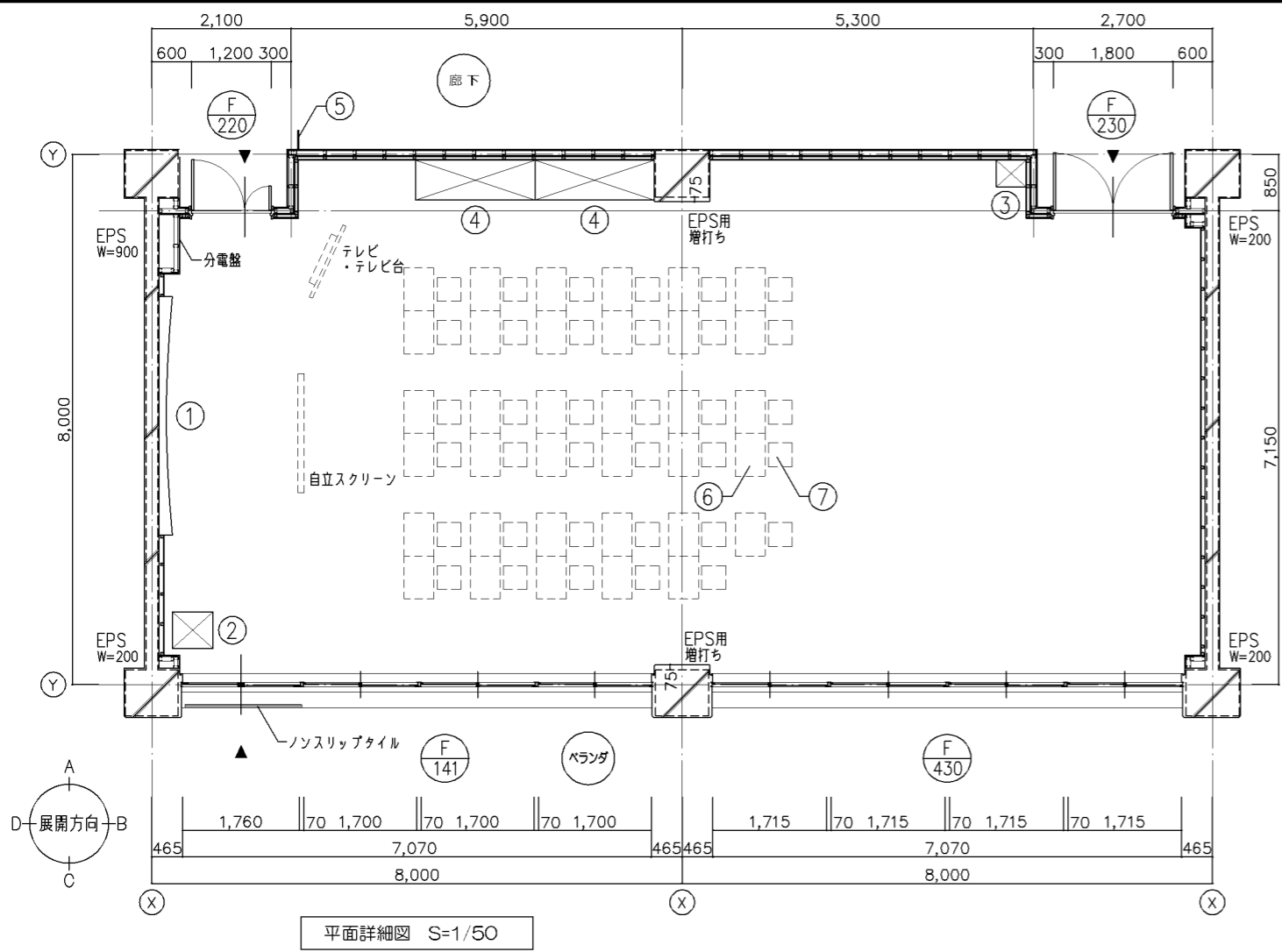
備品リスト						工事区分		
No	備品	数	W	D	H	備考	工事	教育
①	上下黒板	1	3,600	x	1,800	G-640B	○	
②	観察台	2	1,800 x	610 x	570	G-181B	○	
③	一槽流し	2	1,400 x	610 x	570	G-132B 水x3	○	
④	整理戸棚(下段)	2	1,760 x	515 x	1,120	G-213C	○	
⑤	整理戸棚(上段)	2	1,760 x	400 x	880	G-215A	○	
⑥	化粧天板	2				G-201B	○	
⑦	掃除用具入	1	600 x	400 x	1,700	G-280	○	
⑧	収納戸棚	1	1,645 x	500 x	2,040	G-315A	○	
⑨	収納戸棚	3	1,740 x	500 x	2,040	G-315B	○	
⑩	移動式教師用机	2	1,300 x	900 x	900	G-712	○	
⑪	アルミ枠掲示板	2	800 x		1,200	G-680B	○	
⑫	室名札	1	持出しタイプ			I-204A	○	
⑬	作業台	6				K-116-1		○
⑭	木製角椅子	36				K-401		○
⑮	チリ箱	2				K-104		○

内部仕上表	
床	72 耐薬品性ビニル床シート張り 72.5 ビニル床シート張り(ノンスリップ)
幅木	ビニル幅木 H=100
壁	コンクリート打放し EP-G 75.5 しな合板目透し張り EP-G
天井	79.5 化粧吸音せっこうボード張り
梁型	コンクリート打放し EP-G
	掲示板: 掲示シート張り(75.5 ラフソ合板下地)

改定の経緯

設計上の留意点

横浜市建築局		工事名	「横浜市小・中学校標準園校舎95型」12改【R6改訂】			
年月日	令和7年3月	縮尺	1/50.1/100			
設計者		図面名称	多目的室(水廻り学習等) 平面詳細図・展開図			
施設番号	棟番号	完成年度	図面種類	図面枚数	図面番号	
					A-37	

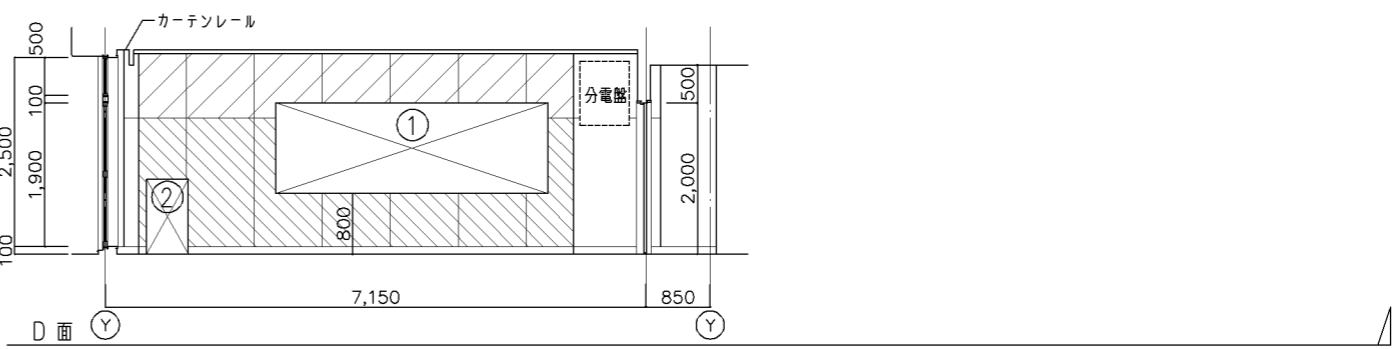
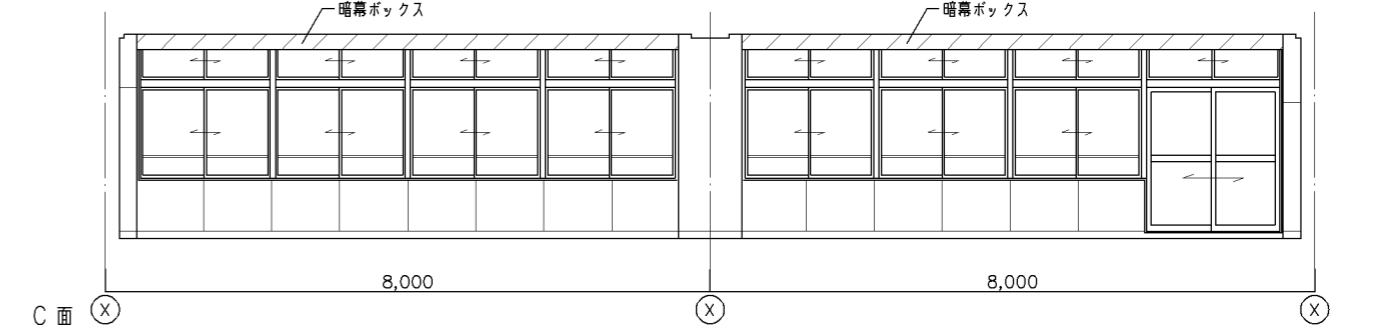
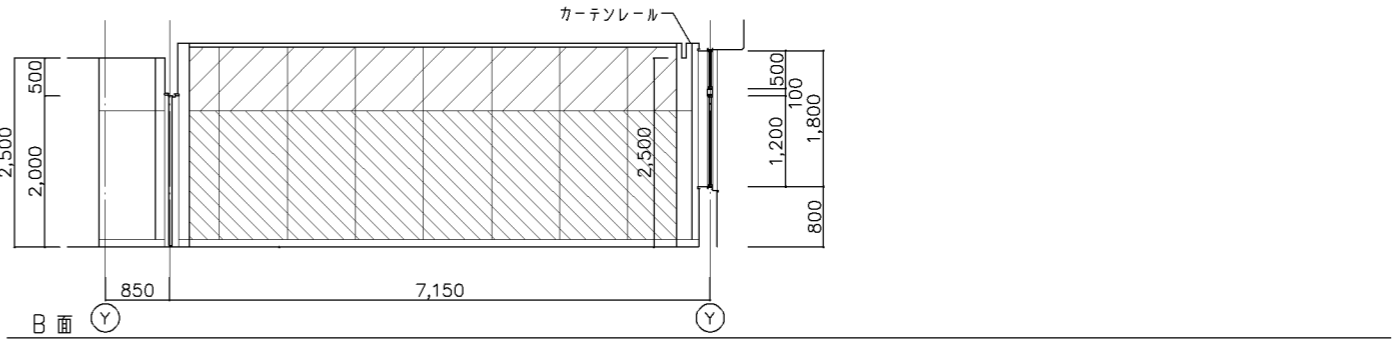
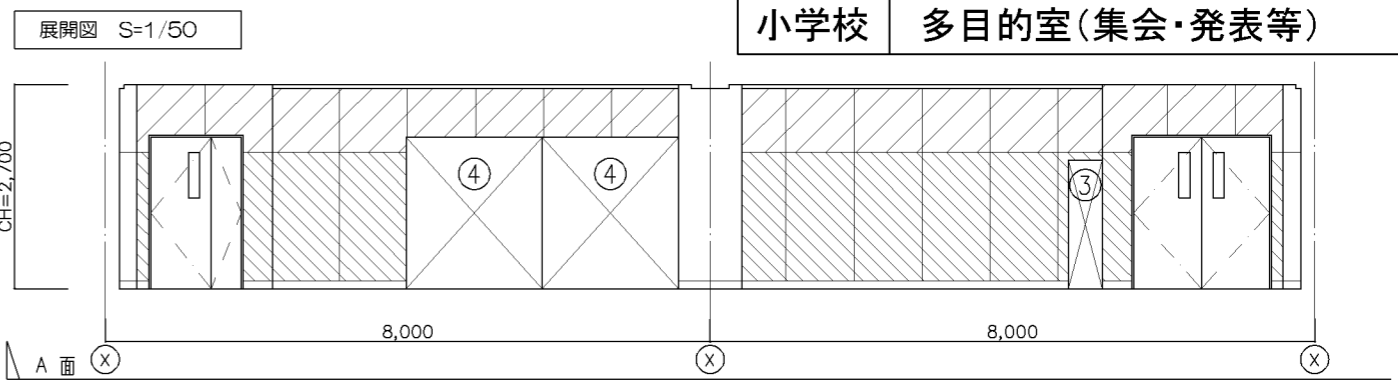


平面詳細図 S=1/50

備品リスト						工事区分		
No	備品	数	W	D	H	備考	工事	教育
①	曲面黒板	1	3,600	x	1,200	G-630	○	
②	AV機器収納ラック	1	550 x	600 x	990	G-418	○	
③	掃除用具入	1	450 x	400 x	1,700	G-520	○	
④	収納戸棚	2	1,800 x	600 x	2,000	G-414B	○	
⑤	室名札	1	持出しタイプ			I-204A	○	
⑥	机	35				K-301		○
⑦	イス	35				K-301		○
⑧	椅子箱	2	図示表記なし			K-104		○
⑨	暗幕	1	図示表記なし			K-601		○

内部仕上表	
床	72.8 木目調ビニル床シート張り 発泡層あり
幅木	ビニル幅木 H=100
壁	79 有孔しな合板目透し張り EP-G (吸音材入) 79 しな合板目透し張り EP-G (吸音材入)
天井	712 ロックウール化粧吸音板張り (79.5 GB下地)
梁型	コンクリート打放し EP-G

小学校 多目的室(集会・発表等)

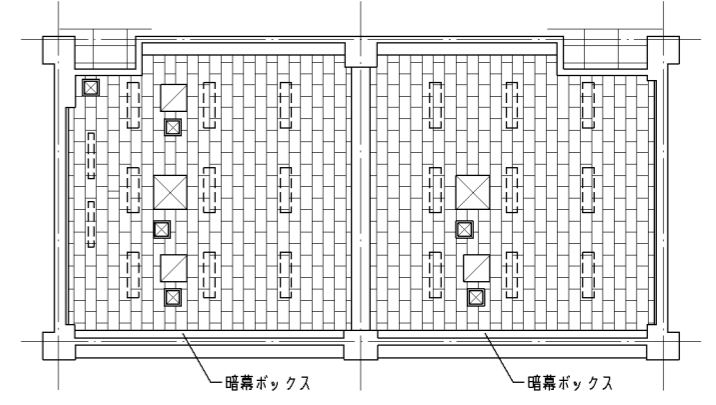


79 有孔しな合板 8φ穴開け @15 開口率22%

 79 有孔しな合板 6φ穴開け @15 開口率13%

天井伏図 S=1/100

- 凡例(位置は設備との打ち合わせに依る)
- 天井点検口 450角
 - エアコン切込み補強
 - 換気扇(全熱交換器)切込み補強
 - スピーカー切込み補強
 - 照明器具設置位置を示す

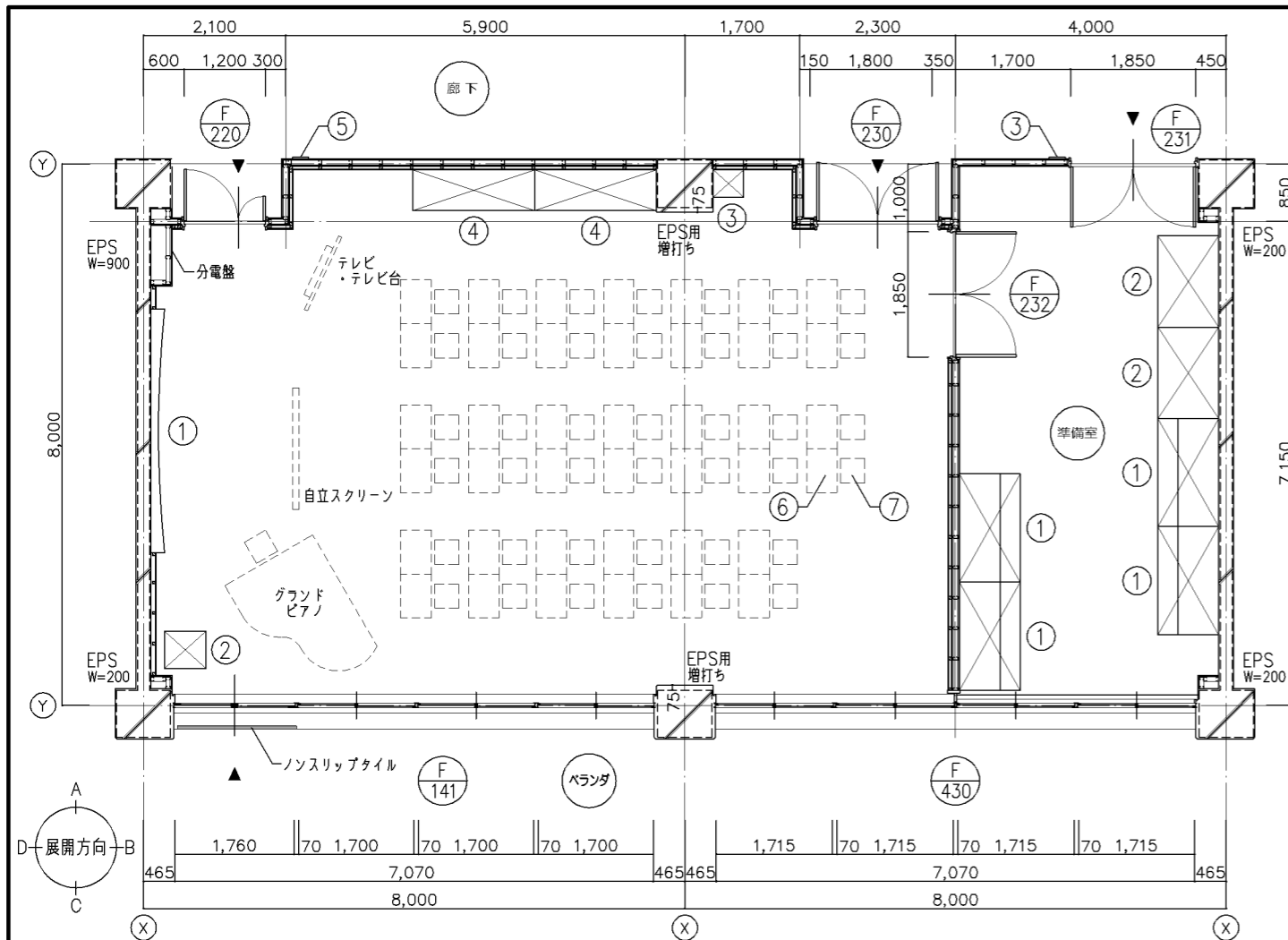


改定の経緯

設計上の留意点

- ・内部仕上の有孔ボードは、児童・生徒の手の触れにくい上部に8φを使用する事。
- ・各部詳細は音楽教室 詳細図を準用する事。

横浜市建築局		工事名	「横浜市小・中学校標準団校舎95型」12改【R6改訂】		
年月日	令和7年3月	縮尺	1/50.1/100		
設計者		図面名称	多目的室(集会・発表等) 平面詳細図・展開図		
図面番号	A-38	施設番号	棟番号	完成年度	図面枚数



平面詳細図 S=1/50

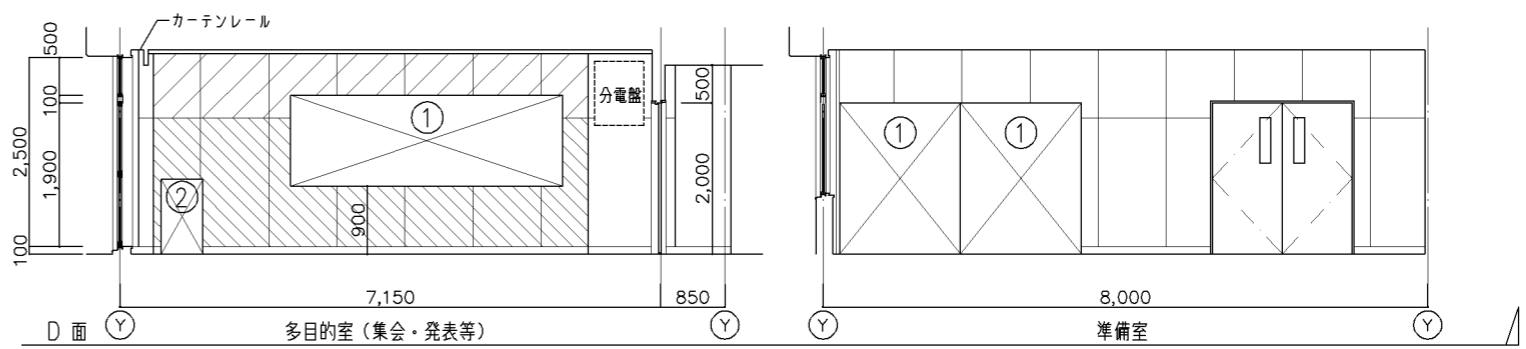
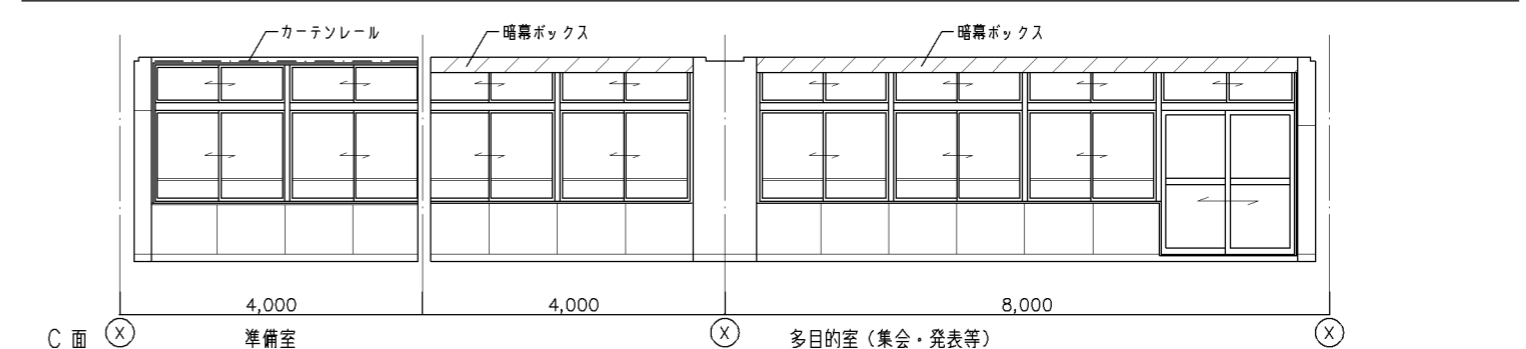
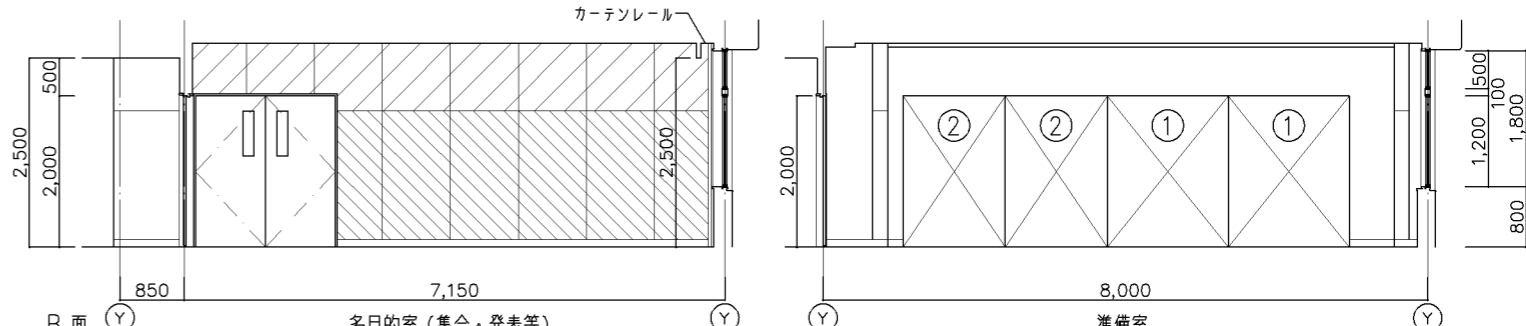
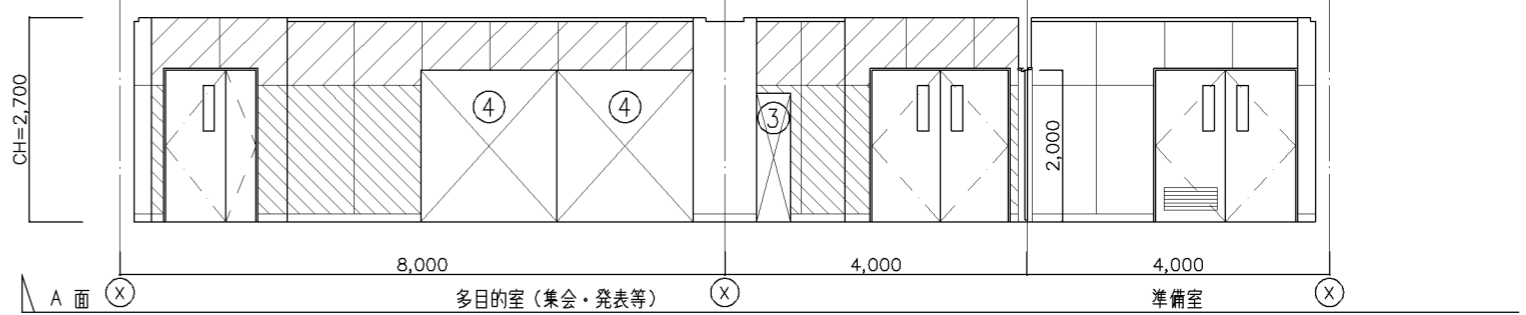
備品リスト 多目的室(集会・発表等)						工事区分		
No	備品	数	W	D	H	備考	工事	教育
①	曲面黒板	1	3,600	x	1,200	G-630	○	
②	AV機器収納ラック	1	550 x	600 x	990	G-418	○	
③	掃除用具入	1	450 x	400 x	1,700	G-520	○	
④	収納戸棚	2	1,800 x	600 x	2,000	G-414B	○	
⑤	室名札	1	平付けタイプ			I-204B	○	
⑥	机	40				K-301		○
⑦	イス	40				K-301		○
⑧	チリ箱	2	図示表記なし			K-104		○
⑨	暗幕	1	図示表記なし			K-601		○

内部仕上表 多目的室(集会・発表等)	
床	72.8 木目調ビニル床シート張り 発泡層あり
幅木	ビニル幅木 H=100
壁	79 有孔しな合板目透し張り EP-G (吸音材入) 79 しな合板目透し張り EP-G (吸音材入)
天井	712 ロックウール化粧吸音板張り (79.5 GB下地)
梁型	コンクリート打放し EP-G

備品リスト 準備室						工事区分		
No	備品	数	W	D	H	備考	工事	教育
①	収納棚	4	1,600 x	600/900 x	2,000	G-451B	○	
②	収納棚	2	1,350 x	900 x	2,000	G-452B	○	
③	室名札	1	平付けタイプ			I-204B	○	

内部仕上表 準備室	
床	72.8 木目調ビニル床シート張り
幅木	ビニル幅木 H=100
壁	コンクリート打放し EP-G 75.5 しな合板目透し張り EP-G
天井	712 ロックウール化粧吸音板張り (79.5 GB下地)
梁型	コンクリート打放し EP-G

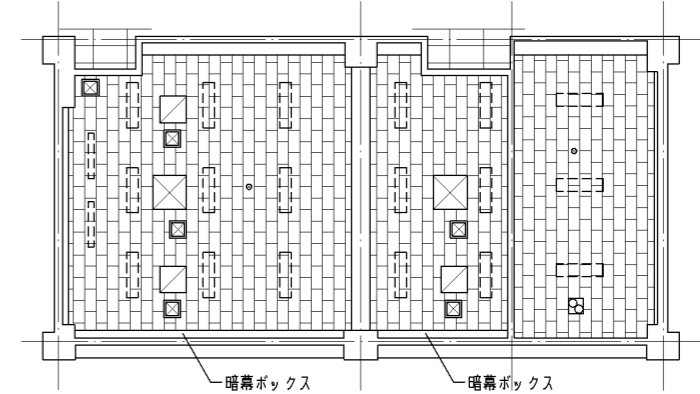
展開図 S=1/50



79 有孔しな合板 8φ穴開け @15 開口率22%
 79 有孔しな合板 6φ穴開け @15 開口率13%

天井伏図 S=1/100

- 凡例(位置は設備との打ち合わせに依る)
- ☒ 天井点検口 450角
 - ⊗ エアコン切込み補強
 - ⊠ 換気扇(全熱交換器)切込み補強
 - ⊞ 換気扇切込み補強
 - スピーカー切込み補強
 - ⌈⌋ 照明器具設置位置を示す



改定の経緯

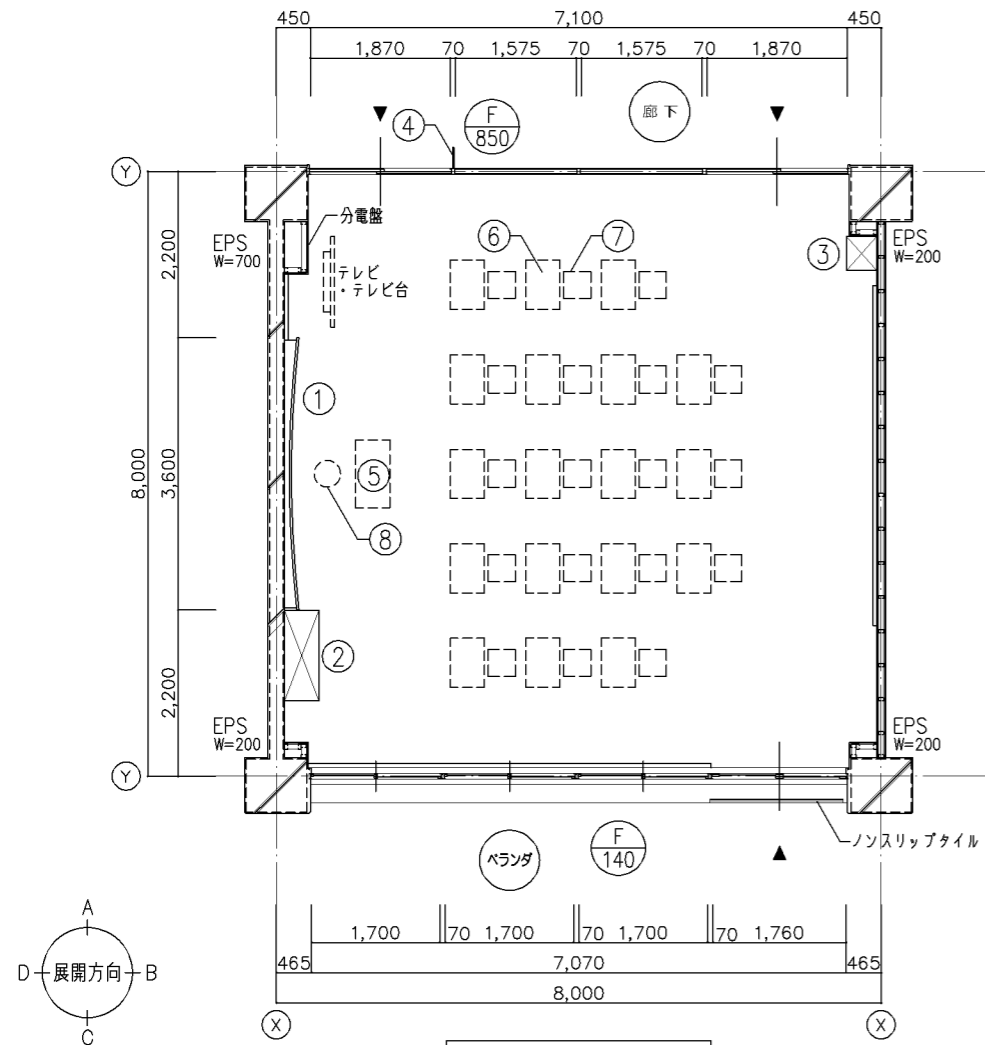
設計上の留意点

- 内部仕上の有孔ボードは、児童・生徒の手の触れにくい上部に8φを使用する事。
- 各部詳細は音楽教室 詳細図を準用する事。

横浜市建築局

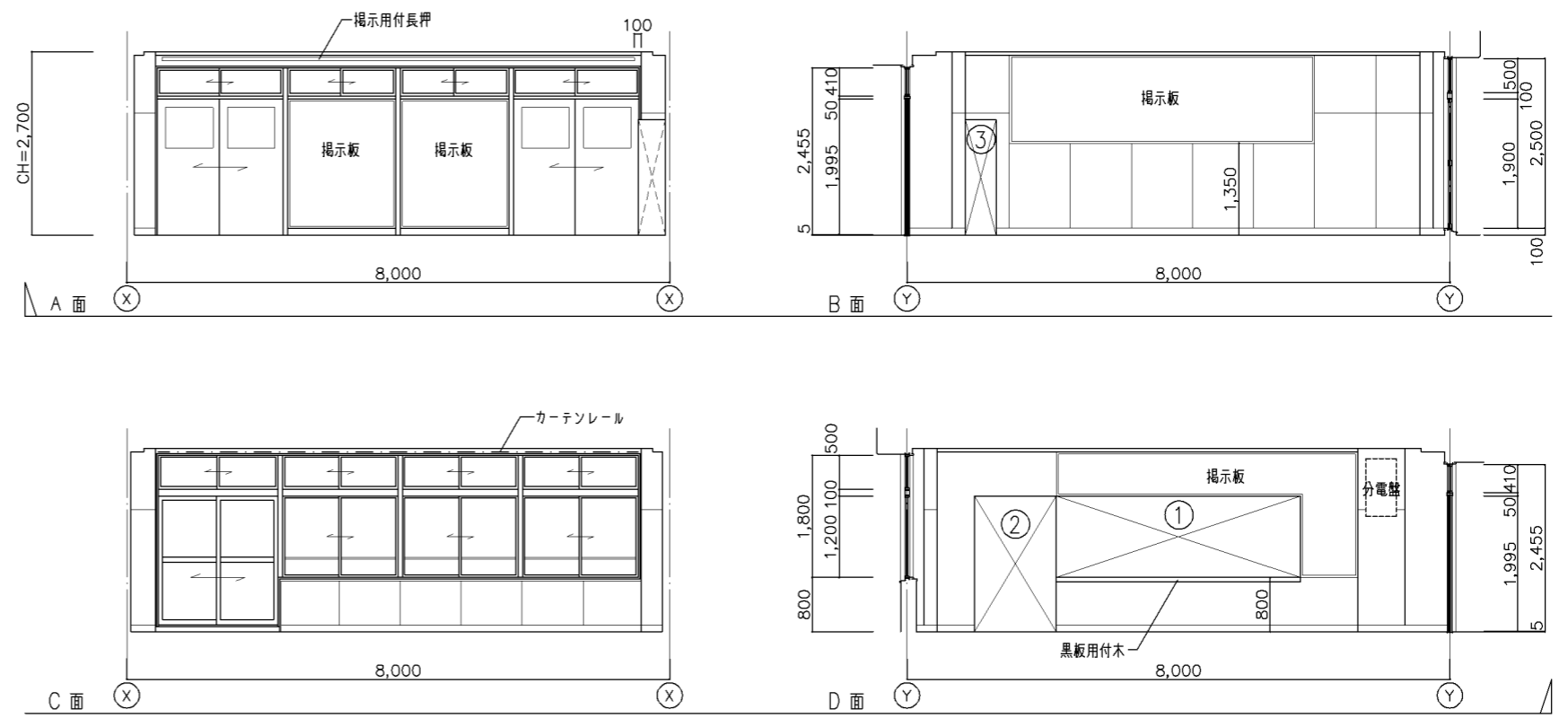
年月日 令和7年3月 縮尺 1/50.1/100
 設計者

工事名	「横浜市小・中学校標準図校舎95型」12改【R6改訂】		
図面名称	多目的室(集会・発表等)	平面詳細図・展開図	
施設番号	棟番号	完成年度	図面種類
			図面枚数
			図面番号
			A-39



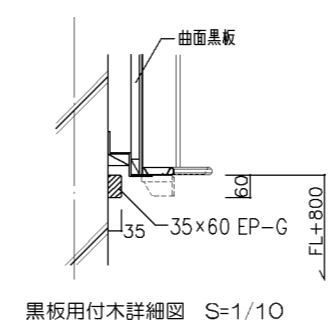
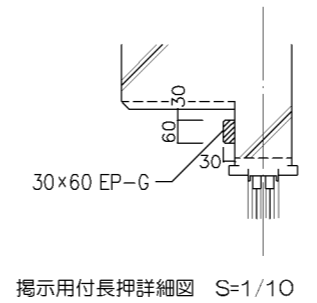
平面詳細図 S=1/50

展開図 S=1/50



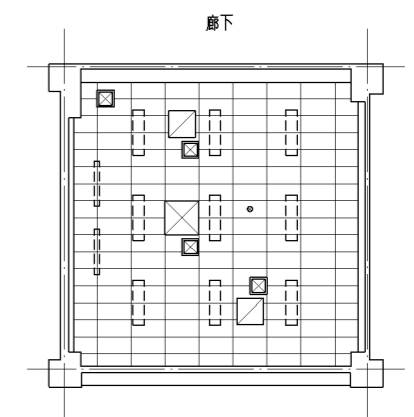
備品リスト						工事区分		
No	備品	数	W	D	H	備考	工事	教育
①	曲面黒板	1	3,600	x	1,200	G-630	○	
②	教師用戸棚	1	1,200 x	450 x	2,000	G-410	○	
③	掃除用具入	1	450 x	400 x	1,700	G-520	○	
④	室名札	1	持出しタイプ			I-204A	○	
⑤	教卓	1				K-101		○
⑥	机	18				K-301		○
⑦	椅子	18				K-301		○
⑧	教師用丸椅子	1				K-102		○
⑨	チリ箱	1	図示表記なし			K-104		○

内部仕上表	
床	72 ビニル床タイル張り
幅木	ビニル幅木 H=100
壁	コンクリート打放し EP-G 75.5 しな合板目透し張り EP-G
天井	79.5 化粧吸音せっこうボード張り
梁型	コンクリート打放し EP-G
	掲示板: 掲示シート張り (75.5 ラフン合板下地)



天井伏図 S=1/100

- 凡例 (位置は設備との打ち合わせに依る)
- 天井点検口 450角
 - ⊗ エアコン切込み補強
 - ◻ 換気扇 (全熱交換器) 切込み補強
 - スピーカー切込み補強
 - 照明器具設置位置を示す



改定の経緯

設計上の留意点

横浜市建築局

工事名 「横浜市小・中学校標準園校舎95型」12改【R6改訂】

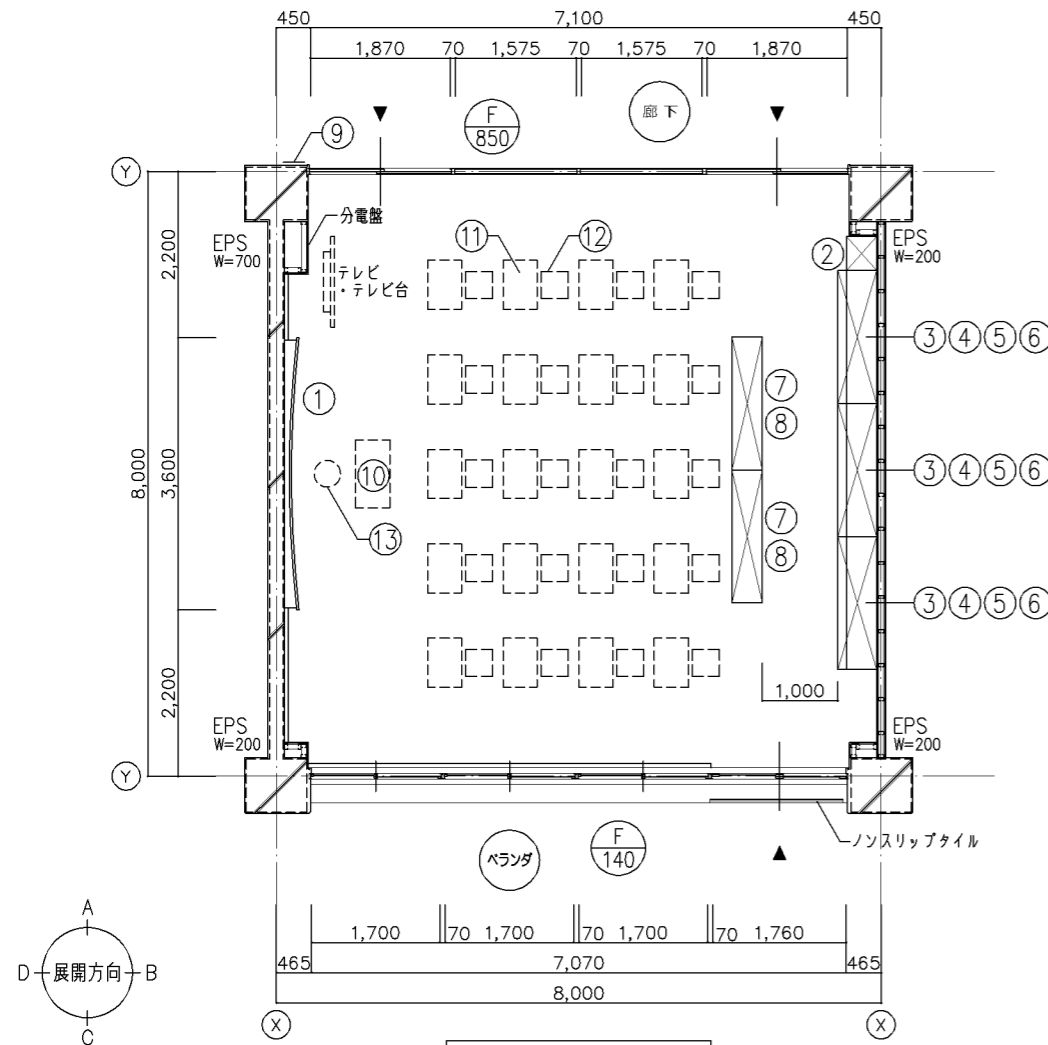
図面名称 多目的室(少人数指導) 平面詳細図・展開図

年月日 令和7年3月 縮尺 1/10. 1/50. 1/100

設計者

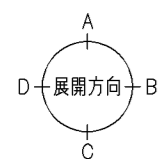
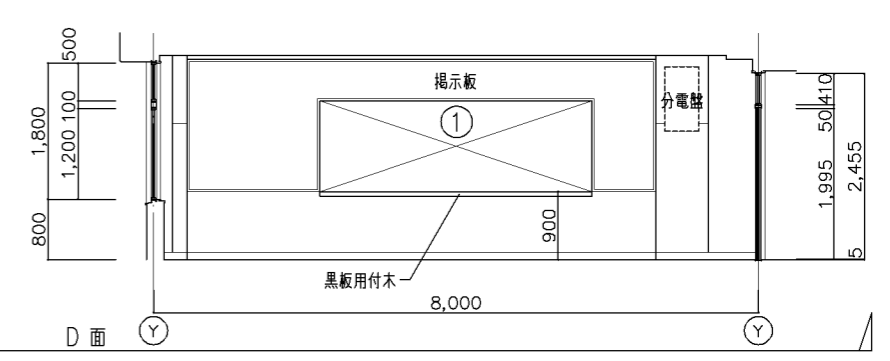
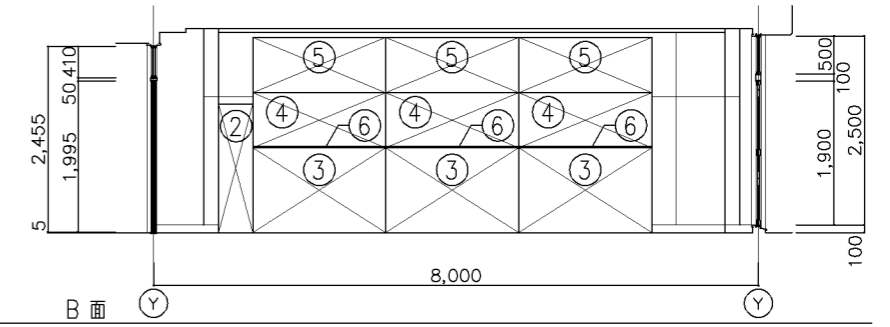
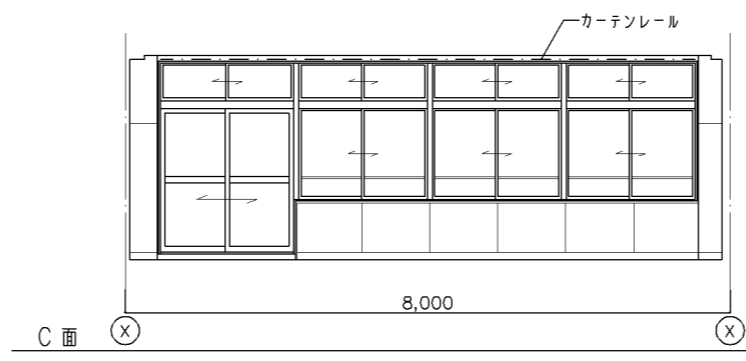
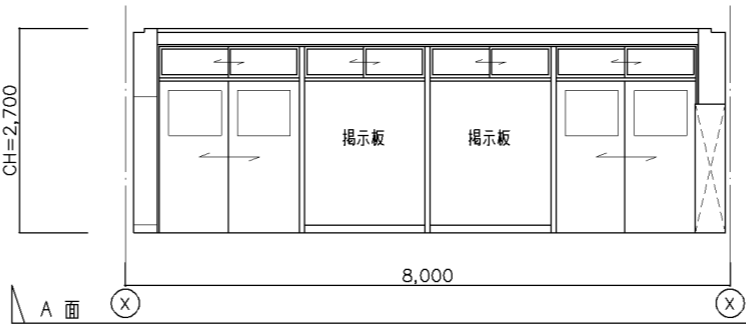
施設番号 棟番号 完成年度 図面種類 図面枚数 図面番号

A-40



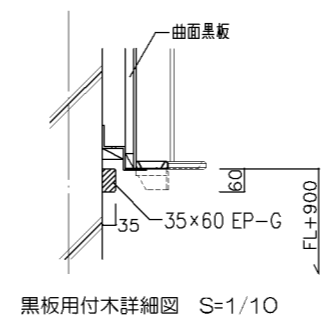
平面詳細図 S=1/50

展開図 S=1/50



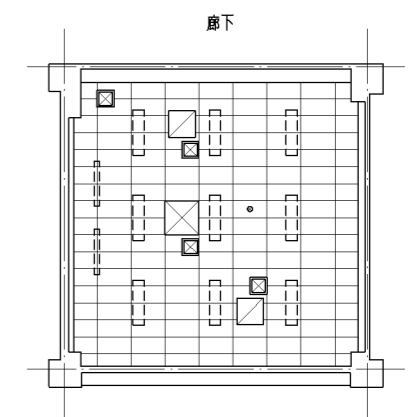
備品リスト						工事区分		
No	備品	数	W	D	H	備考	工事	教育
①	曲面黒板	1	3,600	x	1,200	G-630	○	
②	掃除用具入	1	450 x	400 x	1,700	G-520	○	
③	整理戸棚 (下段)	3	1,760 x	515 x	1,120	G-213C	○	
④	整理戸棚 (中段)	3	1,760 x	400 x	730	G-218B	○	
⑤	整理戸棚 (上段)	3	1,760 x	400 x	730	G-219	○	
⑥	化粧天板	3				G-201B	○	
⑦	整理戸棚 (下段)	2	1,760 x	400 x	1,120	G-213B (床面固定)	○	
⑧	化粧天板	2				G-201E	○	
⑨	室名札	1	平付けタイプ			I-204B	○	
⑩	教卓	1				K-101		○
⑪	机	20				K-301		○
⑫	椅子	20				K-301		○
⑬	教師用丸椅子	1				K-102		○
⑭	チリ箱	1	図示表記なし			K-104		○

内部仕上表	
床	72 ビニル床タイル張り
幅木	ビニル幅木 H=100
壁	コンクリート打放し EP-G 75.5 しな合板目透し張り EP-G
天井	79.5 化粧吸音せっこうボード張り
梁型	コンクリート打放し EP-G
	掲示版: 79 針葉樹合板張り EP-G



天井伏図 S=1/100

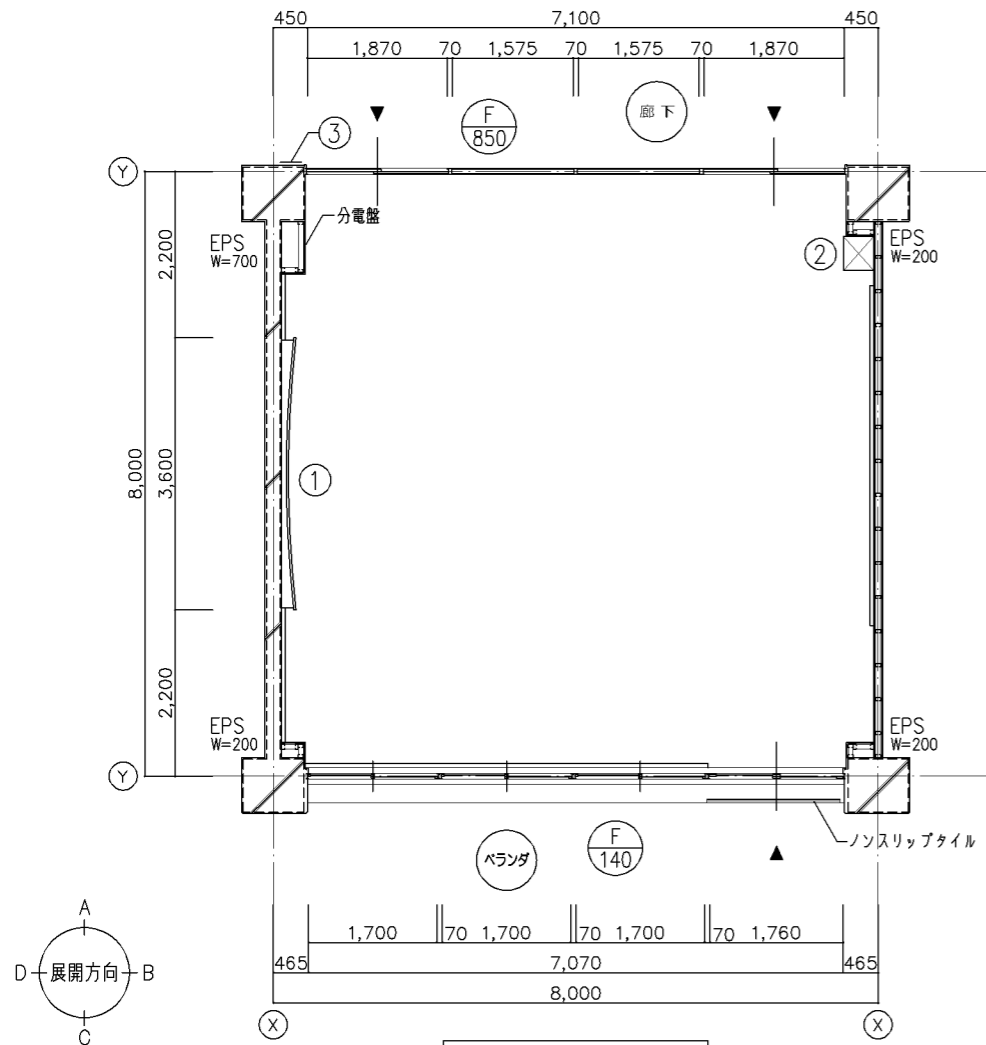
- 凡例 (位置は設備との打ち合わせに依る)
- 天井点検口 450角
 - ⊗ エアコン切込み補強
 - ◻ 換気扇 (全熱交換器) 切込み補強
 - スピーカー切込み補強
 - 照明器具設置位置を示す



改定の経緯

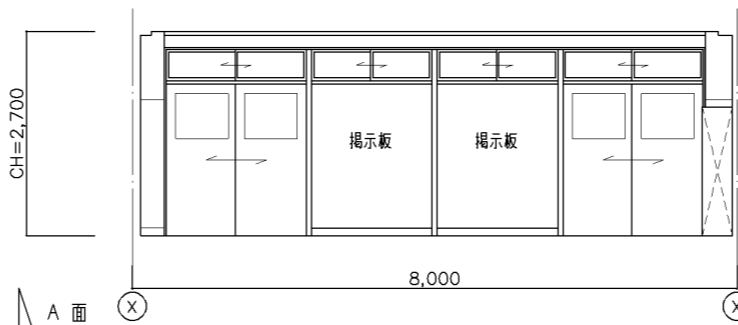
設計上の留意点

横浜市建築局				工事名 「横浜市小・中学校標準園校舎95型」12改【R6改訂】			
年月日	令和7年3月	縮尺	1/10.1/50.1/100	図面名称	多目的室(少人数指導・教科資料) 平面詳細図・展開図		
設計者				施設番号	棟番号	完成年度	図面種類
							図面枚数
							図面番号
							A-41

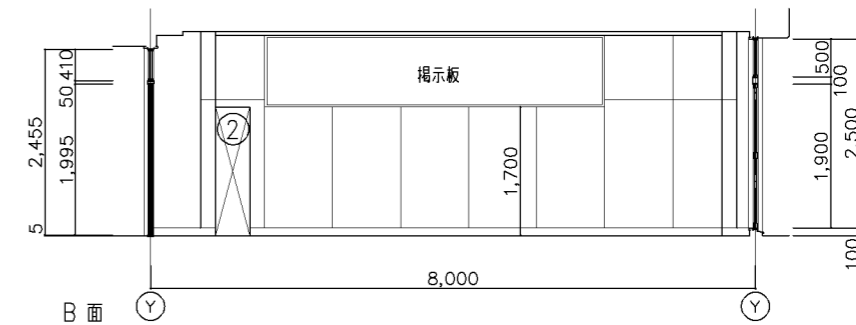
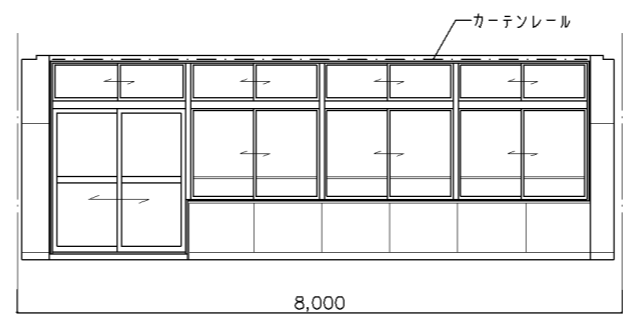


平面詳細図 S=1/50

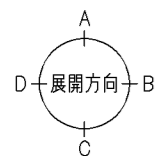
展開図 S=1/50



C面

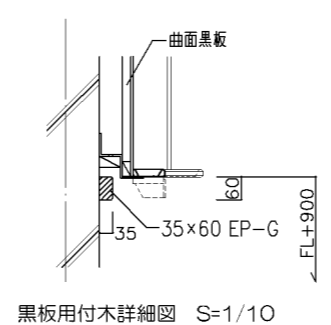


D面



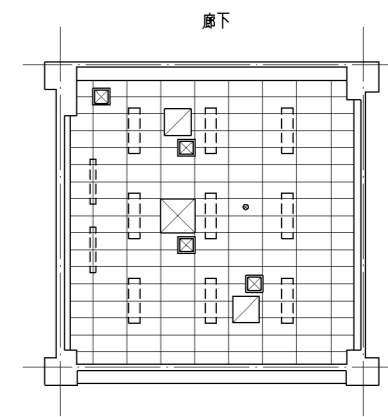
備品リスト						工事区分		
No	備品	数	W	D	H	備考	工事	教育
①	曲面黒板	1	3,600	x	1,200	G-630	○	
②	掃除用具入	1	450 x	400 x	1,700	G-520	○	
③	室名札	1	平付けタイプ			I-204B	○	
④	チリ箱	1	図示表記なし			K-104		○

内部仕上表	
床	ア2 ビニル床タイル張り
幅木	ビニル幅木 H=100
壁	コンクリート打放し EP-G ア5.5 しな合板目透し張り EP-G
天井	ア9.5 化粧吸音せっこうボード張り
梁型	コンクリート打放し EP-G
	掲示版: ア9 針葉樹合板張り EP-G



天井伏図 S=1/100

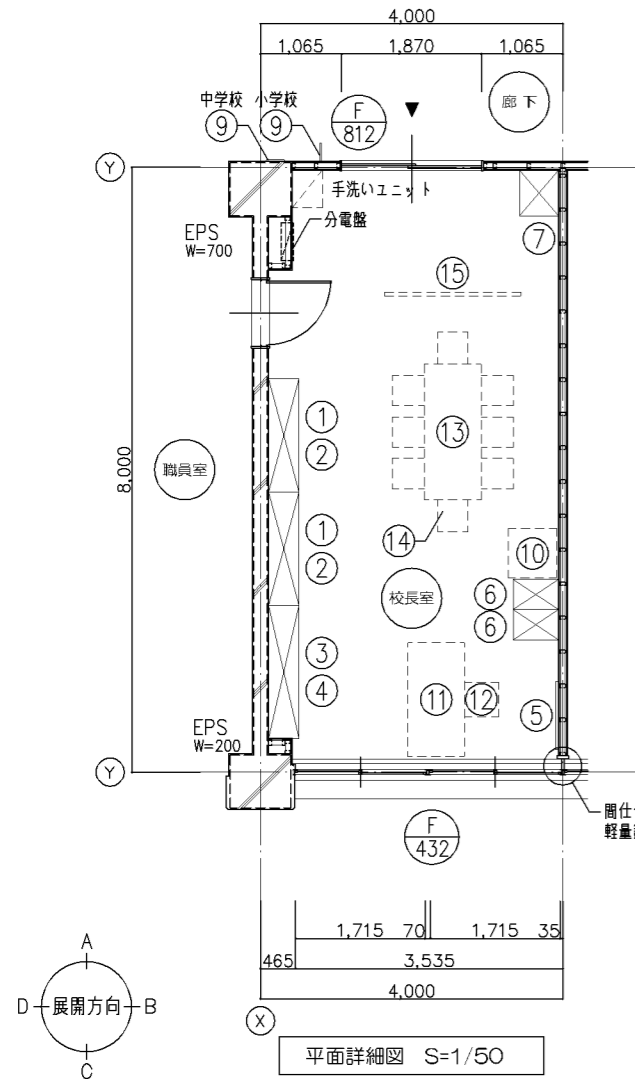
- 凡例 (位置は設備との打ち合わせに依る)
- ☒ 天井点検口 450角
 - ☒ エアコン切込み補強
 - ☒ 換気扇 (全熱交換器) 切込み補強
 - スピーカー切込み補強
 - 照明器具設置位置を示す



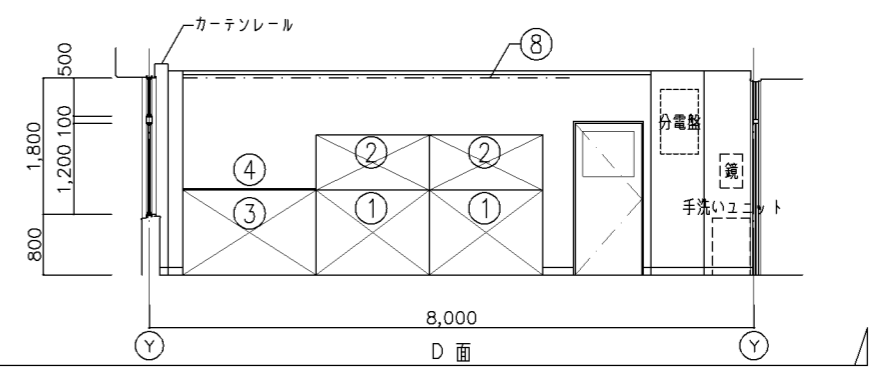
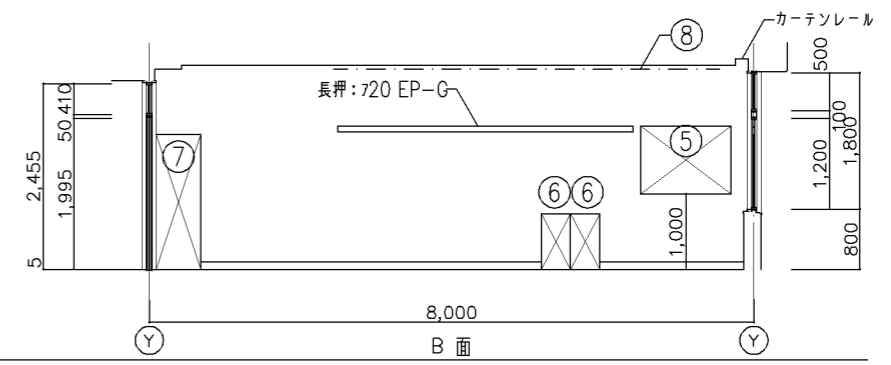
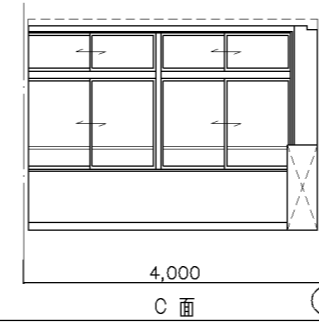
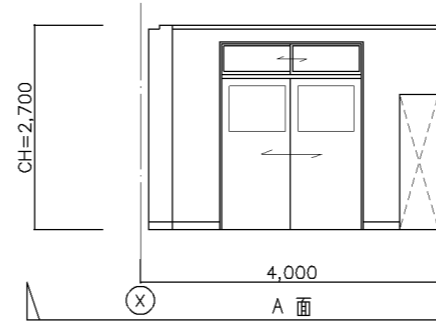
改定の経緯

設計上の留意点

横浜市建築局				工事名	「横浜市小・中学校標準図校舎95型」12改【R6改訂】				
年月日	令和7年3月	縮尺	1/10. 1/50. 1/100	図面名称	多目的室(学校指定) 平面詳細図・展開図				
設計者				施設番号	棟番号	完成年度	図面種類	図面枚数	図面番号
									A-43



展開図 S=1/50



間仕切壁を防火上主要な間仕切壁とする場合には
軽量鋼製固仕切取合い仕様は不燃材料とする

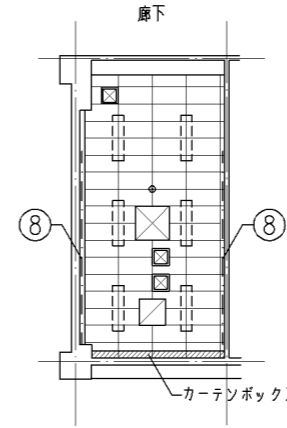
平面詳細図 S=1/50

備品リスト					工事区分			
No	備品	数	W	D	H	備考	工事	教育
①	整理戸棚 (下段)	2	1,760	400	1,120	G-213A	○	
②	整理戸棚 (上段)	2	1,760	400	730	G-218A	○	
③	整理戸棚 (下段)	1	1,760	400	1,120	G-213B	○	
④	化粧天板	1				G-201E	○	
⑤	行事用ホワイトボード	1	1,200		900	G-620	○	
⑥	ファイリングキャビネット	2	388	620	740	J-141	○	
⑦	職員ロッカー (2連)	1	608	515	1,790	G-270B	○	
⑧	ピクチャーレール	2	5,100			I-209B	○	
⑨	小学校: 室名札	1	持出しタイプ			I-204A	○	
⑨	中学校: 室名札	1	平付けタイプ			I-204B	○	
⑩	耐火金庫	1				K-135		○
⑪	両袖机	1				K-111		○
⑫	校長用椅子	1				K-112-1		○
⑬	会議テーブル	1				K-125		○
⑭	会議用椅子	8				K-121		○
⑮	つい立	1				K-130		○
⑯	チリ箱	1	図示表記なし			K-104		○

内部仕上表	
床	72 ビニル床シート張り
幅木	ビニル幅木 H=100
壁	ビニルクロス張り
天井	79.5 化粧吸音せつこうボード張り
梁型	ビニルクロス張り

天井伏図 S=1/100

- 凡例 (位置は設備との打ち合わせに依る)
- ☒ 天井点検口 450角
 - スピーカー切込み補強
 - ☒ エアコン切込み補強
 - ☒ 換気扇 (全熱交換器) 切込み補強
 - ☐ 照明器具設置位置を示す



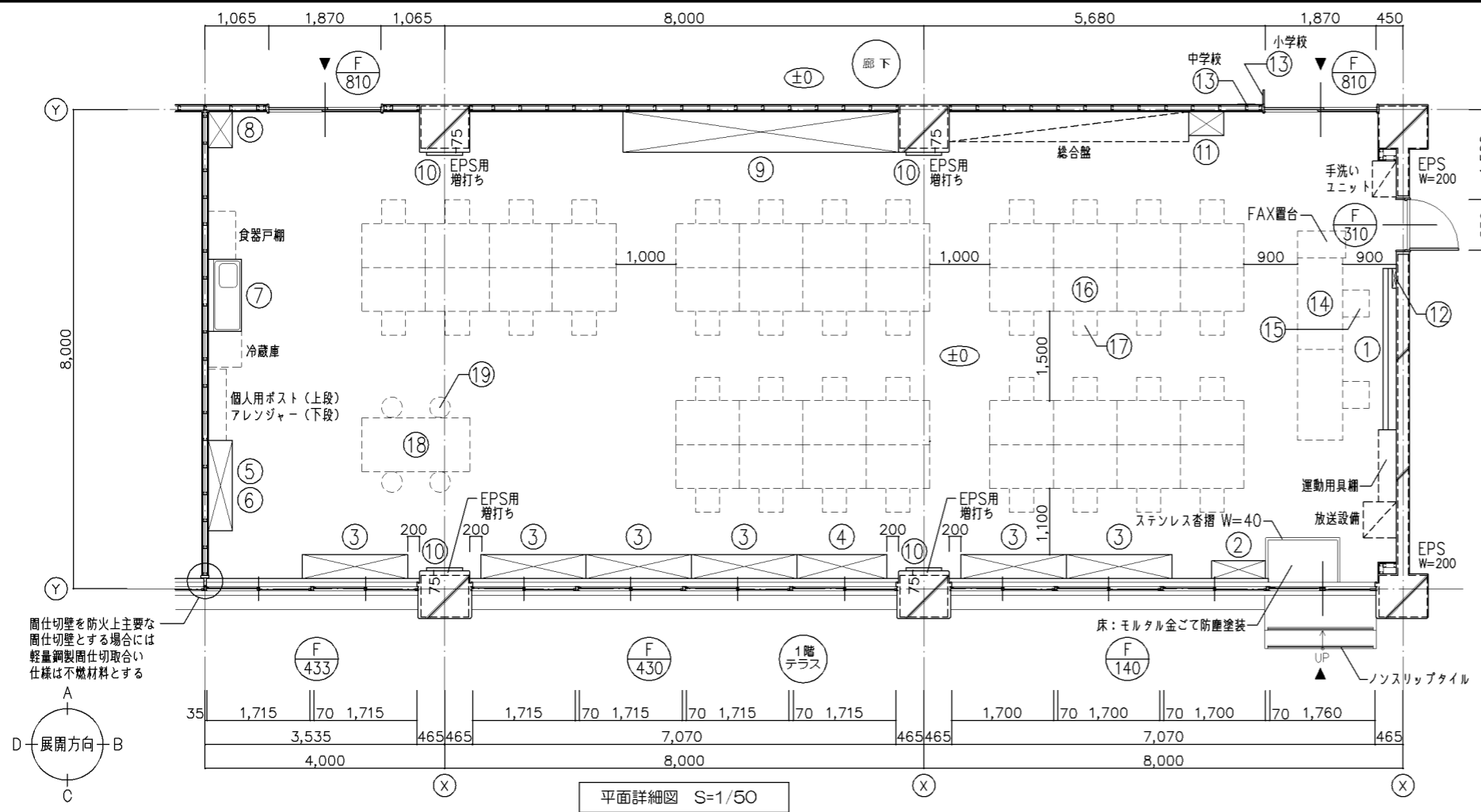
改定の経緯

設計上の留意点

横浜市建築局				工事名	「横浜市小・中学校標準団校舎95型」12改【R6改訂】				
年月日	令和7年3月	縮尺	1/50.1/100	図面名称	校長室 平面詳細図・展開図				
設計者				施設番号	棟番号	完成年度	図面種類	図面枚数	図面番号
									A-44

【整備基準】※レイアウトについては、実施設計による。

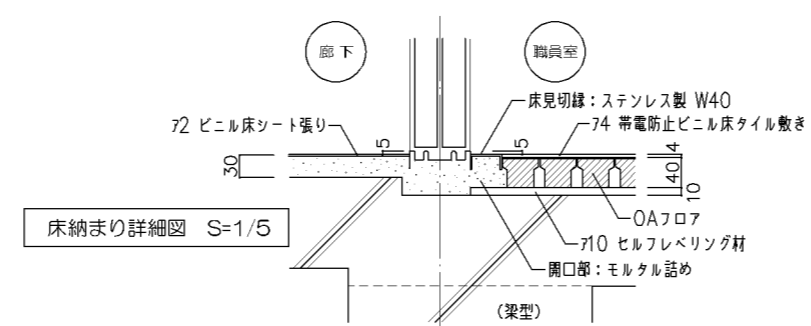
1.5CR	96 m ²	小学校 12CR以下 中学校 5CR以下
2.0CR	128 m ²	小学校 13CR ~ 17CR 中学校 6CR ~ 10CR
2.5CR	160 m ²	小学校 18CR ~ 26CR 中学校 11CR ~ 16CR
3.0CR	192 m ²	小学校 27CR ~ 35CR 中学校 17CR ~ 21CR
3.5CR	224 m ²	小学校 36CR以上 中学校 22CR ~ 25CR
4.0CR	256 m ²	中学校 26CR ~ 29CR
4.5CR	288 m ²	中学校 30CR以上



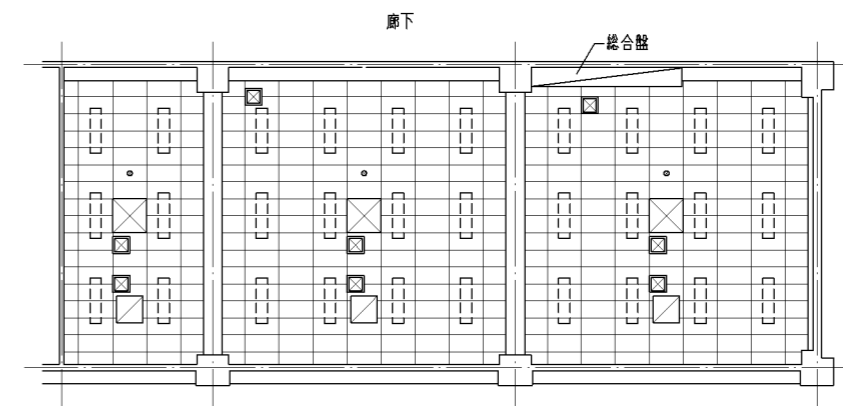
平面詳細図 S=1/50

備品リスト						工事区分		
No	備品	数	W	D	H	備考	工事	教育
①	上下ホワイトボード	1	2,700	x	1,650	G-641	○	
②	靴入	1	900	x	300	G-291	○	
③	台下戸棚	6	1,760	x	400	G-220B	○	
④	台下戸棚	1	1,500	x	400	G-220A	○	
⑤	整理戸棚(下段)	1	1,500	x	400	G-213A	○	
⑥	整理戸棚(上段)	1	1,500	x	400	G-218A	○	
⑦	流し台	1	1,200	x	550	G-170B	○	
⑧	掃除用具入	1	600	x	400	G-280	○	
⑨	5連スライド書架	1	4,600	x	676	G-251	○	
⑩	アルミ枠掲示板	4	600	x	1,200	G-680A	○	
⑪	文書整理ケース	1	590	x	400	J-203	○	
⑫	キーボックス	1	80本用			既製品	○	
⑬	小学校:室名札	1	持出しタイプ			I-204A	○	
⑬	中学校:室名札	1	平付けタイプ			I-204B	○	
⑭	両袖机	2				K-111	○	
⑮	校長用椅子	2				K-112-1	○	
⑯	片袖机					K-109	○	
⑰	職員用椅子					K-110-2	○	
⑱	ミーティングテーブル	1				K-153	○	
⑲	ミーティング用丸椅子	4				K-154	○	
⑳	チリ箱	7	図示表記なし			K-104	○	
㉑	折りたたみ椅子	7	図示表記なし			K-126	○	

内部仕上表	
床	74 帯電防止ビニル床タイル敷き (H=40 OAフロア下地)
幅木	ビニル幅木 H=100
壁	コンクリート打放し EP-G 75.5 しな合板目透し張り EP-G
天井	79.5 化粧せっこうボード張り
梁型	コンクリート打放し EP-G

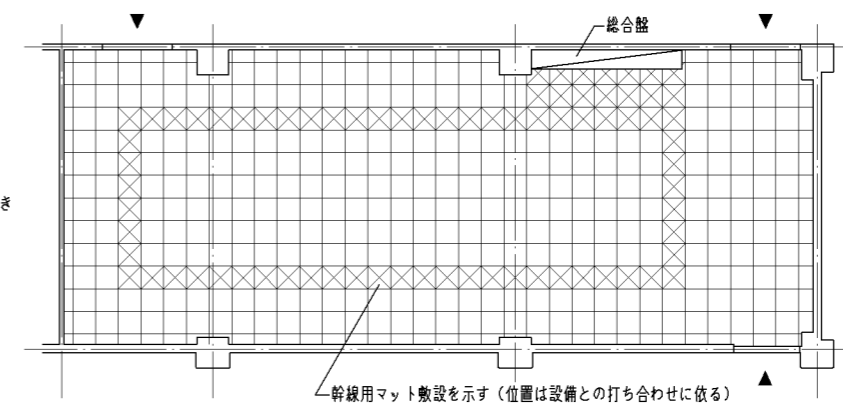


床納まり詳細図 S=1/5



- 凡例 (位置は設備との打ち合わせに依る)
- ☒ 天井点検口 450角
 - ⊗ エアコン切込み補強
 - ◻ 換気扇(全熱交換器)切込み補強
 - スピーカー切込み補強
 - 照明器具設置位置を示す

天井伏図 S=1/100



OAフロア割付概略図 S=1/100

改定の経緯

設計上の留意点

横浜市建築局

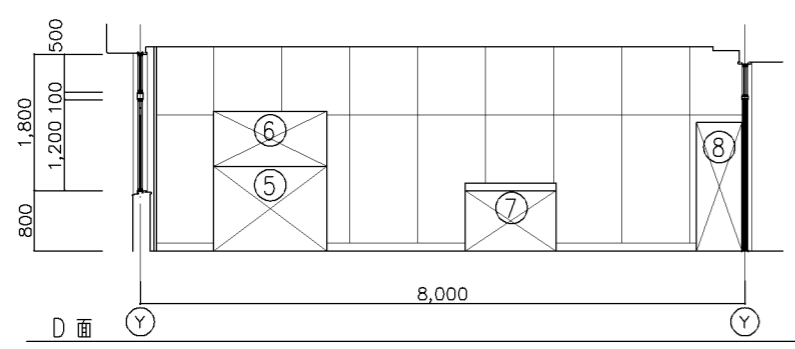
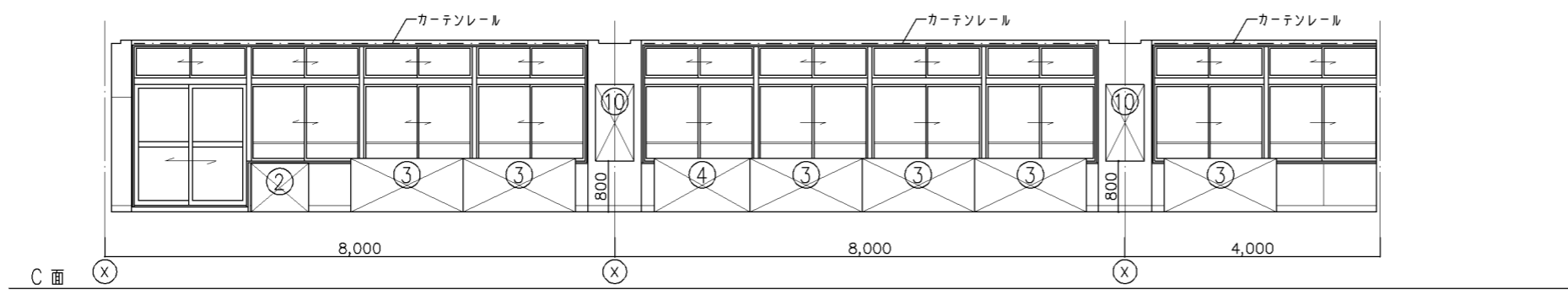
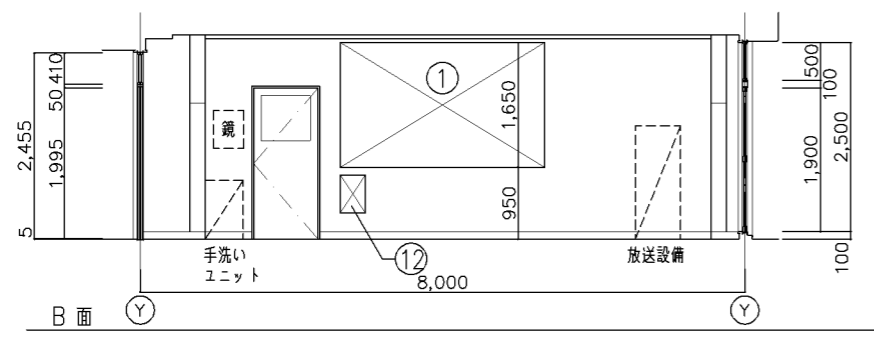
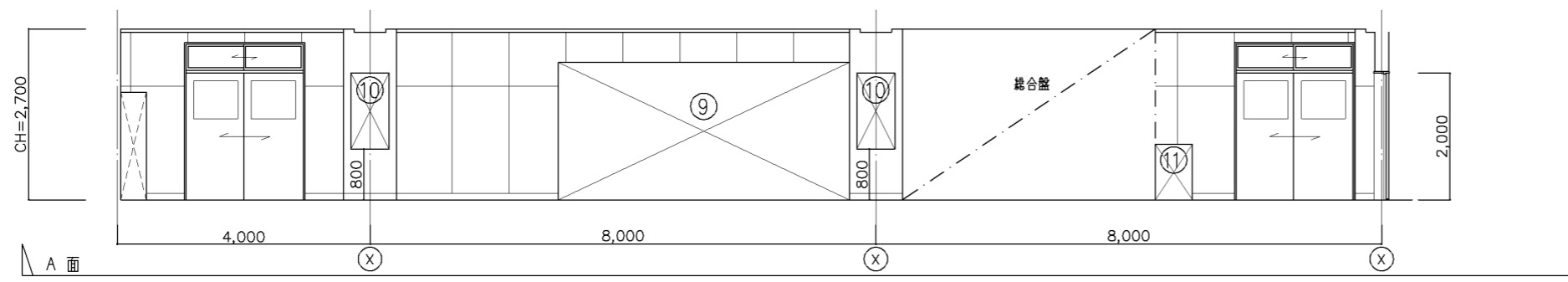
年月日 令和7年3月 縮尺 1/50.1/100 設 計 者

工事名 「横浜市小・中学校標準図校舎95型」12改【R6改訂】

図面名称 職員室 平面詳細図

施設番号	棟番号	完成年度	図面種類	図面枚数	図面番号
					A-45

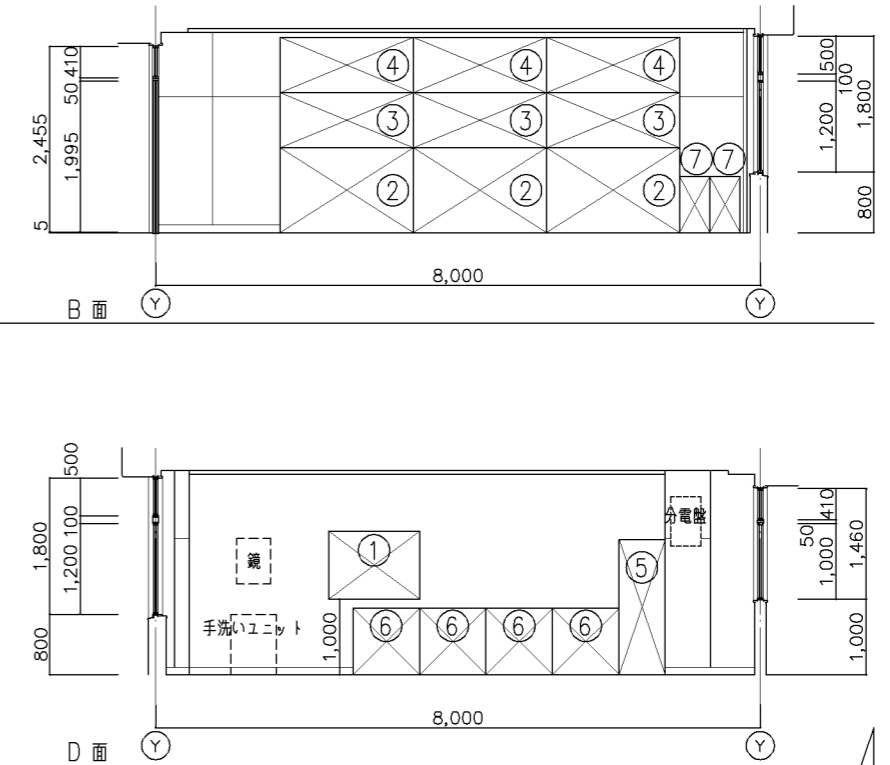
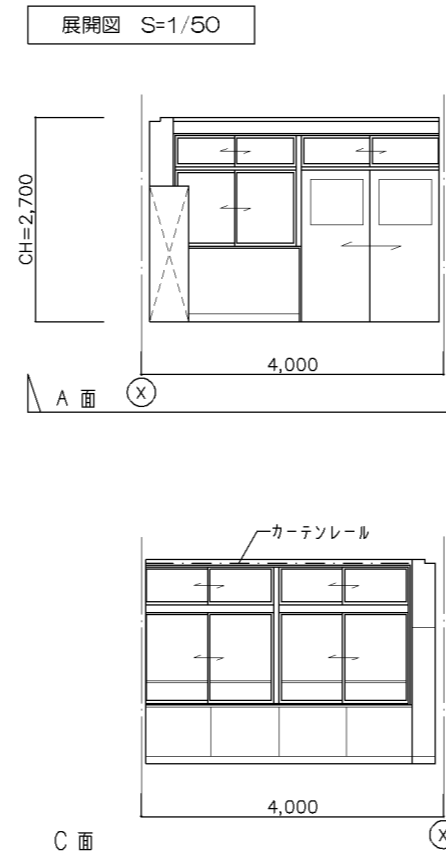
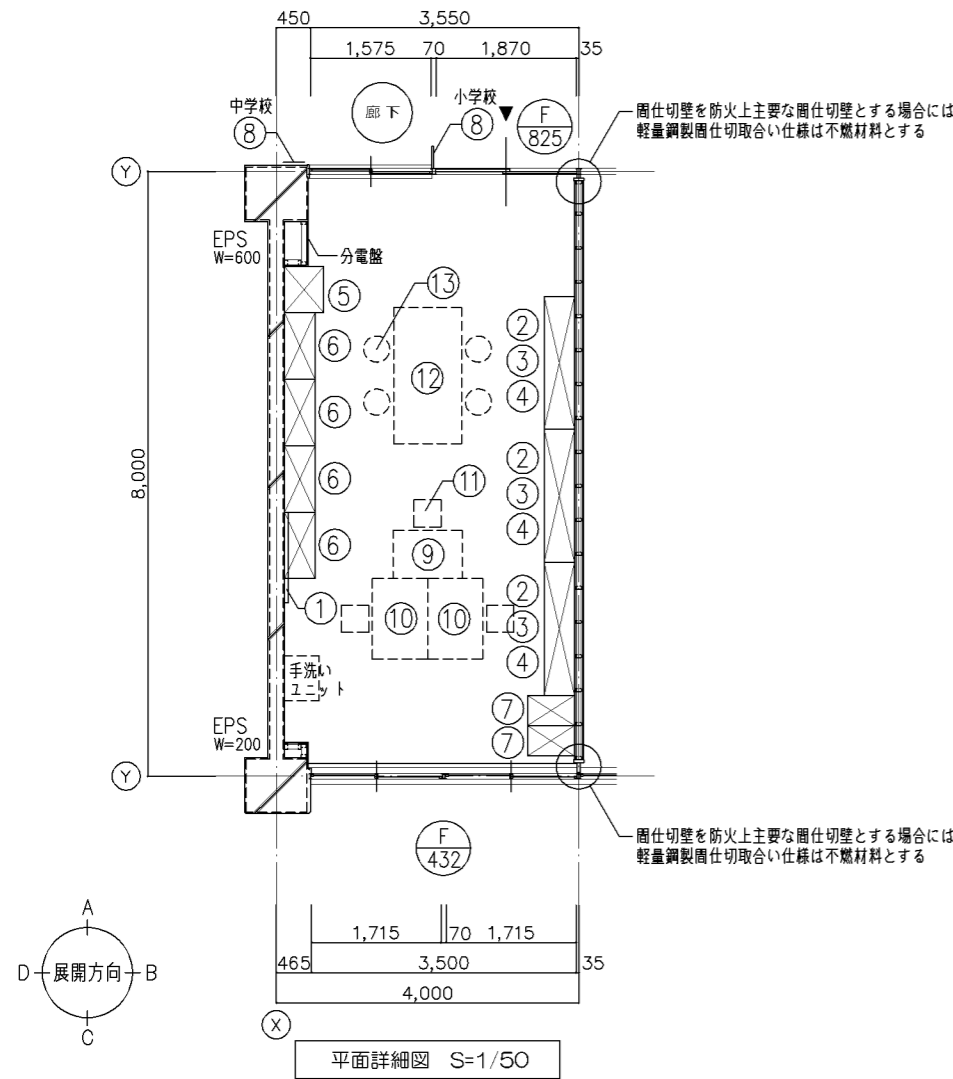
展開図 S=1/50



改定の経緯

設計上の留意点

横浜市建築局				工事名		「横浜市小・中学校標準団校舎95型」12改【R6改訂】			
				年月日		令和7年3月		縮尺	
設計者				図面名称		職員室 展開図			
				施設番号		棟番号		完成年度	
				図面枚数		図面番号			
						A-46			

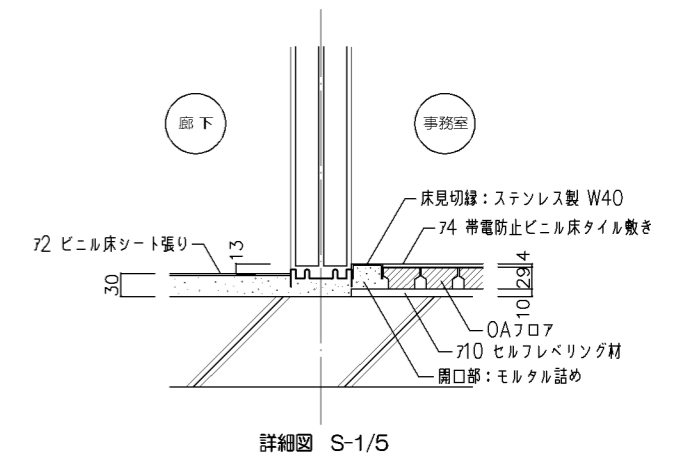
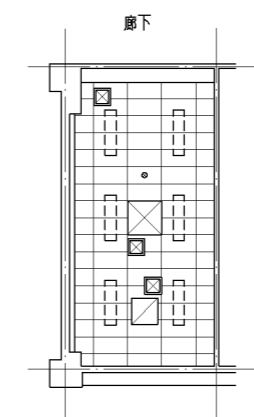


備品リスト							
No	備品	数	W	D	H	備考	
①	行事用ホワイトボード	1	1,200	x	900	G-620	
②	整理戸棚(下段)	3	1,760	x	400 x 1,120	G-213B	
③	整理戸棚(中段)	3	1,760	x	400 x 730	G-218B	
④	整理戸棚(上段)	3	1,760	x	400 x 730	G-219	
⑤	職員ロッカー(2連)	1	608	x	515 x 1,790	G-270B	
⑥	文書整理ケース	4	880	x	400 x 880	J-202	
⑦	ファイリングキャビネット	2	388	x	620 x 740	J-141	
⑧	小学校:室名札	1	持出しタイプ		I-204A	○	
⑧	中学校:室名札	1	平付けタイプ		I-204B	○	
⑨	平机	1					K-122
⑩	片袖机	2					K-109
⑪	職員用椅子	3					K-110-2
⑫	ミーティングテーブル	1					K-153
⑬	ミーティング用丸椅子	4					K-154
⑭	チリ箱	1	図示表記なし				K-104

内部仕上表	
床	74 帯電防止ビニル床タイル敷き (H=29 OAフロア下地)
幅木	ビニル幅木 H=100
壁	コンクリート打放し EP-G 75.5 しな合板目透し張り EP-G
天井	79.5 化粧せっこうボード張り
梁型	コンクリート打放し EP-G

天井伏図 S=1/100

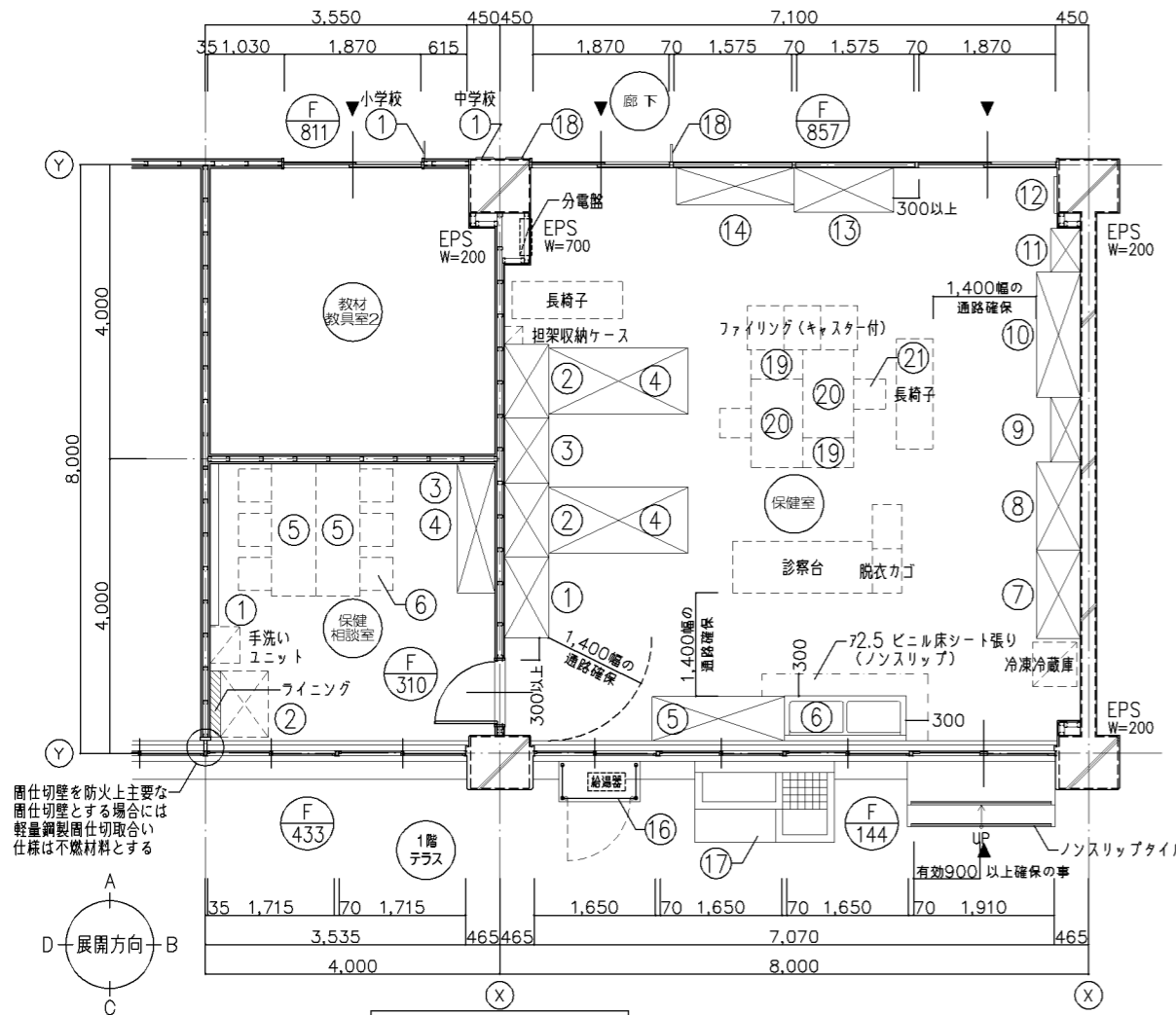
- 凡例(位置は設備との打ち合わせに依る)
- 天井点検口 450角
 - エアコン切込み補強
 - 換気扇(全熱交換器)切込み補強
 - スピーカー切込み補強
 - 照明器具設置位置を示す



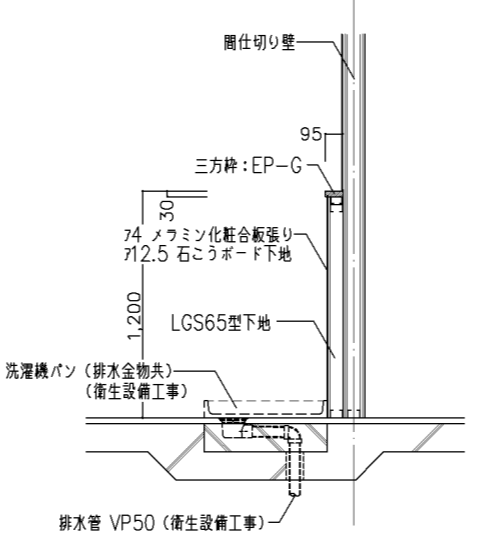
改定の経緯

設計上の留意点

横浜市建築局		工事名		「横浜市小・中学校標準園校舎95型」12改【R6改訂】					
		図面名称		事務室 平面詳細図・展開図					
年月日	令和7年3月	縮尺	1/5.1/50.1/100	図面番号					
設計者				施設番号	棟番号	完成年度	図面種類	図面枚数	図面番号
									A-47



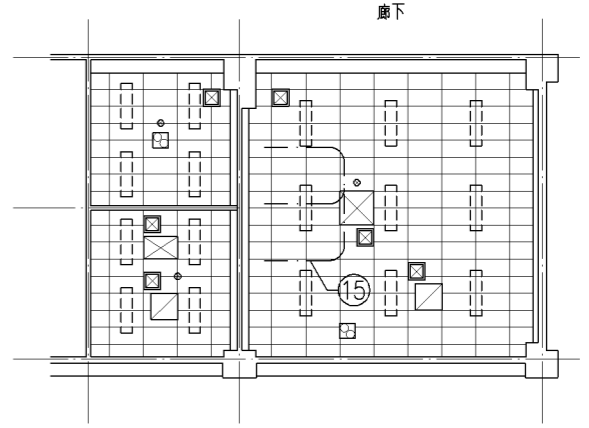
平面詳細図 S=1/50



ライニング廻りの詳細図(参考) S=1/20

天井伏図 S=1/100

- 凡例(位置は設備との打ち合わせに依る)
- ☐ 天井点検口 450角
 - スピーカー切込み補強
 - ⊗ エアコン切込み補強
 - ⊠ 換気扇(全熱交換器)切込み補強
 - ⊞ 換気扇切込み補強
 - 照明器具設置位置を示す



備品リスト 保健室						工事区分		
No	備品	数	W	D	H	備考	工事	教育
①	備品収納戸棚	1	1,100	×	600 × 2,300	G-421	○	
②	布団収納戸棚	2	995	×	600 × 1,000	G-423	○	
③	ベッド備品収納戸棚	1	900	×	600 × 2,300	G-438	○	
④	収納式ベッド	2	995	×	600 × 1,300	G-424	○	
⑤	窓下収納戸棚	1	1,800	×	600 × 840	G-420	○	
⑥	二槽流し	1	1,650	×	610 × 660	G-138 混×2	○	
⑦	薬品機器戸棚	1	1,200	×	450/600 × 2,000	G-437	○	
⑧	収納戸棚	1	1,200	×	450/600 × 2,000	G-422A	○	
⑨	資料戸棚	1	880	×	400 × 880	G-233	○	
⑩	収納戸棚	1	1,700	×	450/600 × 2,000	G-422B	○	
⑪	掃除用具入	1	600	×	400 × 1,700	G-280	○	
⑫	姿見	1	500	×	1,500	G-831	○	
⑬	収納戸棚	1	1,350	×	600 × 800	G-436	○	
⑭	展示棚	1	1,600	×	500 × 2,040	G-320A	○	
⑮	吊カーテンレール	1				I-219	○	
⑯	給湯器カバー	1				I-105A	○	
⑰	手洗い・足洗い	1	1,900	×	1,140 × 1,100	I-101	○	
⑱	小学校:室名札	1			持出しタイプ	I-204A	○	
⑱	中学校:室名札	1			平付けタイプ	I-204B	○	
⑲	脇机	2				K-123	○	

⑳	片袖机	2					K-109	○
㉑	職員用椅子	2					K-110-2	○
㉒	チリ箱	1				図示表記なし	K-104	○

備品リスト 保健相談室						工事区分		
No	備品	数	W	D	H	備考	工事	教育
①	ホワイトボード・掲示版	1	2,200	×	1,200	G-613	○	
②	洗濯機パン	1				排水金物共		衛生設備工事
③	整理戸棚(下段)	1	1,760	×	515 × 1,120	G-213C	○	
④	整理戸棚(上段)	1	1,760	×	515 × 880	G-215B	○	
⑤	会議テーブル	2				K-125	○	
⑥	会議用椅子	6				K-121	○	
⑦	チリ箱	1				図示表記なし	K-104	○

備品リスト 教材教具室2						工事区分		
No	備品	数	W	D	H	備考	工事	教育
①	小学校:室名札	1			持出しタイプ	I-204A	○	
	中学校:室名札	1			平付けタイプ	I-204B	○	

内部仕上表 保健室	
床	72 ビニル床シート張り 72.5 ビニル床シート張り(ノンスリップ)
幅木	ビニル幅木 H=100
壁	コンクリート打放し EP-G 75.5 しな合板目透し張り EP-G
天井	79.5 化粧吸音せっこうボード張り
梁型	コンクリート打放し EP-G

内部仕上表 教材教具室2	
床	72 ビニル床タイル張り
幅木	ビニル幅木 H=100
壁	コンクリート打放し EP-G 75.5 しな合板目透し張り EP-G
天井	79.5 化粧せっこうボード張り
梁型	コンクリート打放し EP-G

内部仕上表 保健相談室	
床	72 ビニル床シート張り
幅木	ビニル幅木 H=100
壁	コンクリート打放し EP-G 75.5 しな合板目透し張り EP-G
天井	79.5 化粧吸音せっこうボード張り
梁型	コンクリート打放し EP-G

改定の経緯

設計上の留意点
 ・バリアフリー法上、保健相談室を保健室経由の利用居室として扱うため、保健相談室へのアクセスとして保健室内に利用円滑化経路W≧1,400mmを確保する。

横浜市建築局

工事名 「横浜市小・中学校標準図校舎95型」12改【R6改訂】

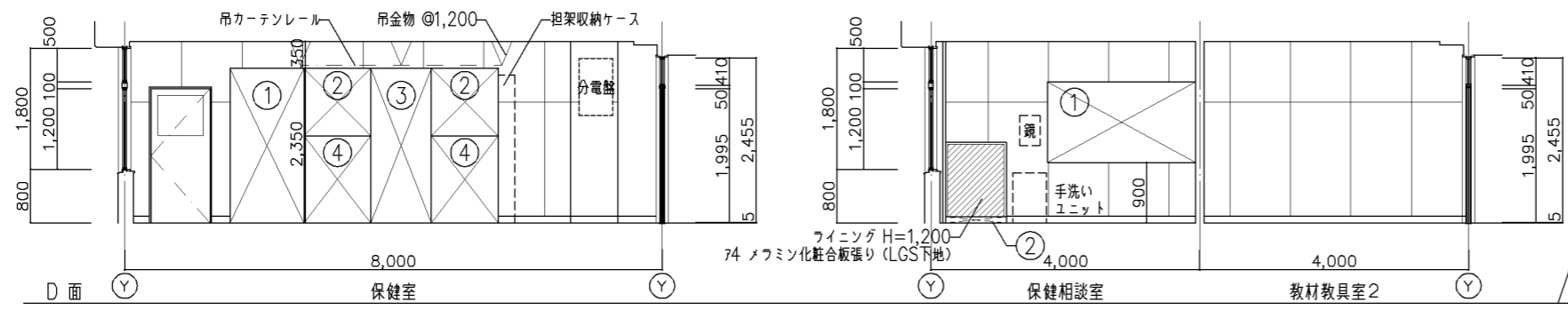
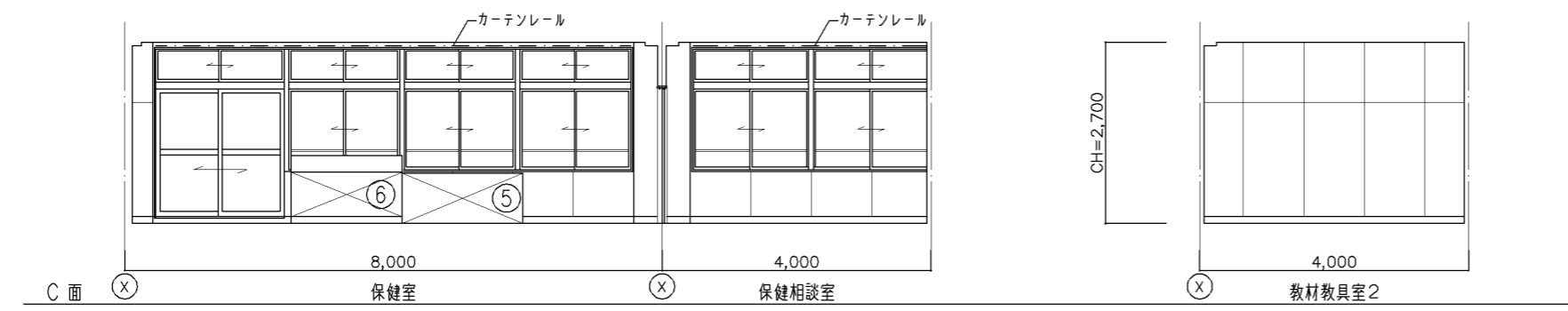
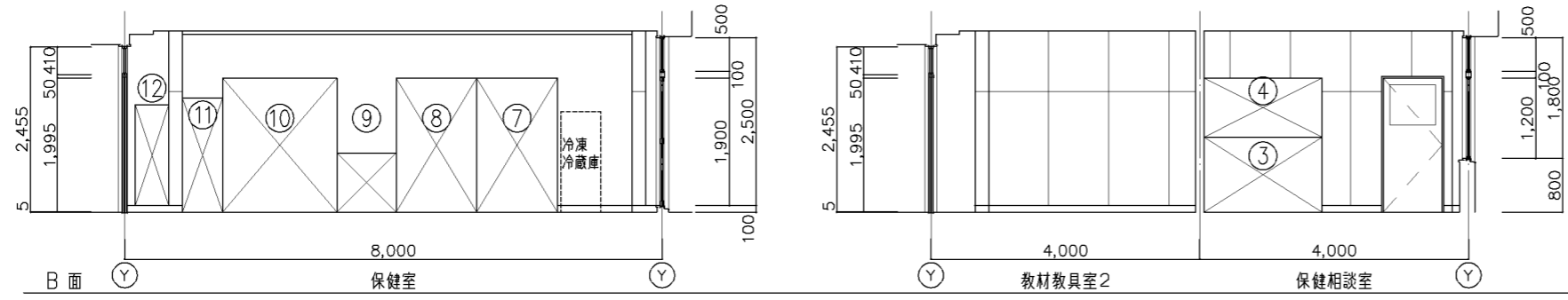
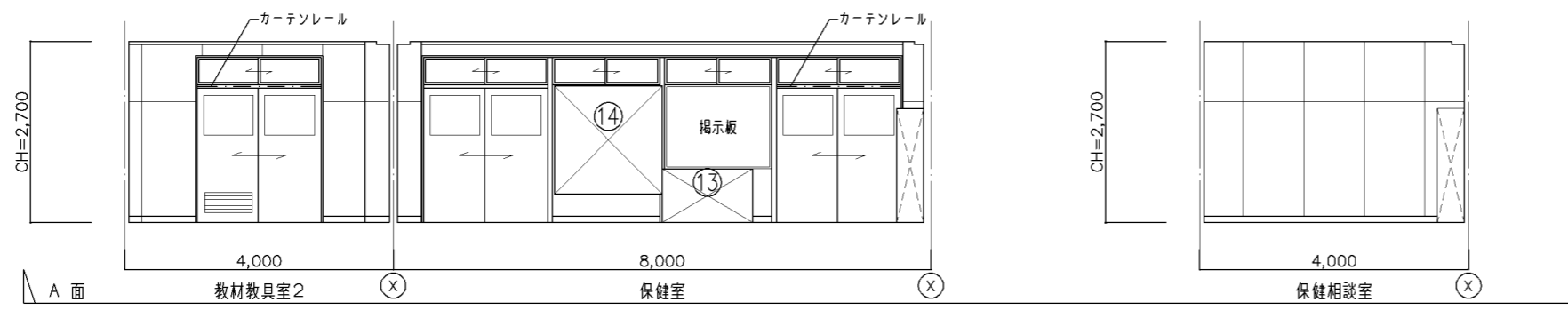
年月日 令和7年3月 縮尺 1/50.1/100

図面名称 保健室・保健相談室・教材教具室2 平面詳細図

設計者

図面番号 A-48

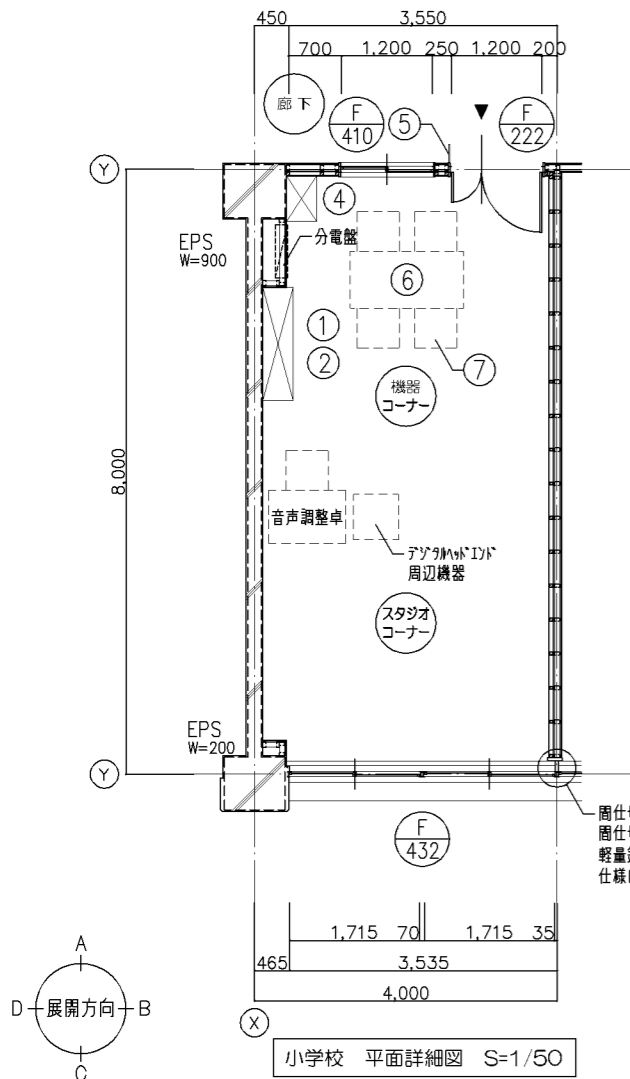
展開図 S=1/50



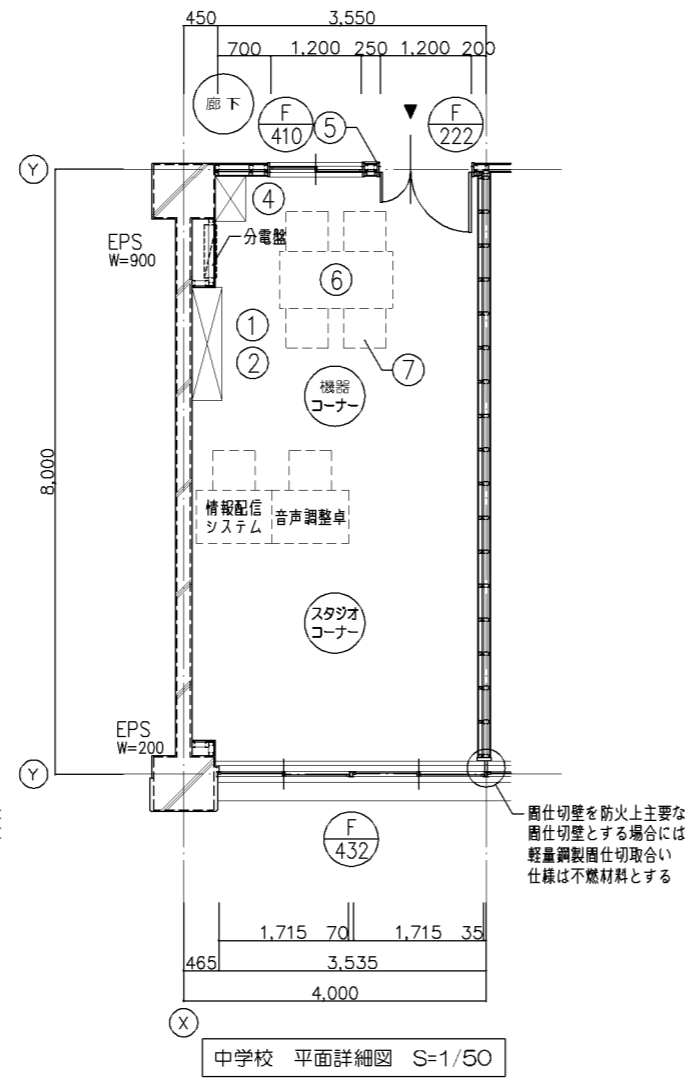
改定の経緯

設計上の留意点

横浜市建築局				工事名	「横浜市小・中学校標準図校舎95型」12改【R6改訂】				
年月日	令和7年3月	縮尺	1/50	図面名称	保健室・保健相談室・教材教具室2 展開図				
設計者				施設番号	棟番号	完成年度	図面種類	図面枚数	図面番号
									A-49

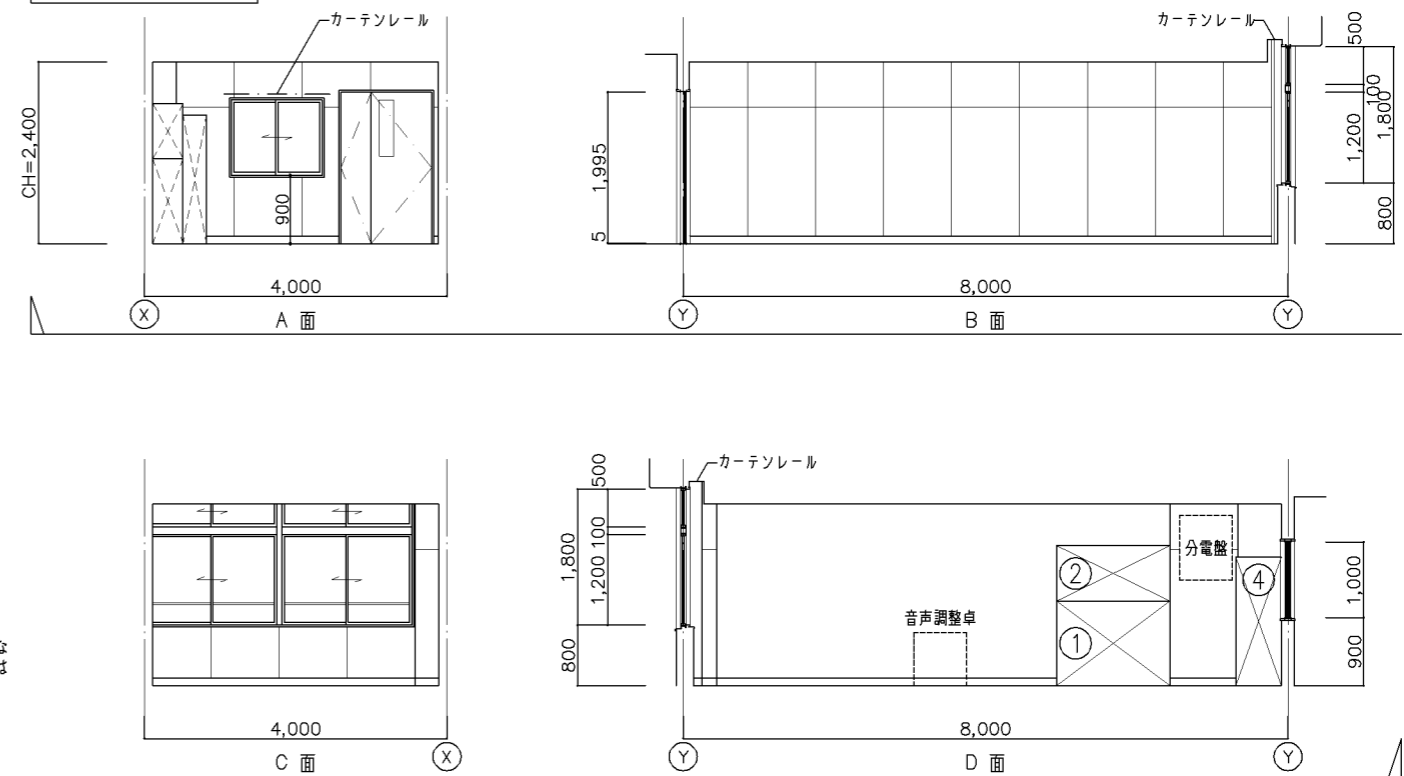


小学校 平面詳細図 S=1/50



中学校 平面詳細図 S=1/50

展開図 S=1/50



小学校 備品リスト						工事区分		
No	備品	数	W	D	H	備考	工事	教育
①	整理戸棚(下段)	1	1,500	400	1,120	G-213A	○	
②	整理戸棚(上段)	1	1,500	400	730	G-218A	○	
③	カーテンレール	1	直付けタイプ			既製品	○	
④	掃除用具入	1	600	400	1,700	G-280	○	
⑤	室名札	1	持出しタイプ			I-204A	○	
⑥	会議テーブル	1				K-151	○	
⑦	会議用椅子	5				K-121	○	
⑧	チリ箱	1	図示表記なし			K-104	○	

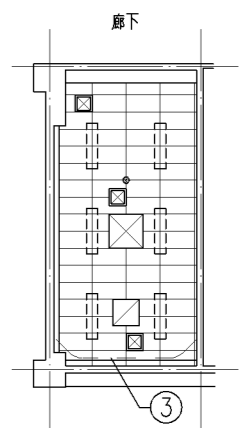
中学校 備品リスト						工事区分		
No	備品	数	W	D	H	備考	工事	教育
①	整理戸棚(下段)	1	1,500	400	1,120	G-213A	○	
②	整理戸棚(上段)	1	1,500	400	730	G-218A	○	
③	カーテンレール	1	直付けタイプ			既製品	○	
④	掃除用具入	1	600	400	1,700	G-280	○	
⑤	室名札	1	平付けタイプ			I-204B	○	
⑥	会議テーブル	1				K-151	○	
⑦	会議用椅子	6				K-121	○	
⑧	チリ箱	1	図示表記なし			K-104	○	

内部仕上表	
床	72 ビニル床タイル張り
幅木	ビニル幅木 H=100
壁	75.5 有孔しな合板目透し張り EP-G (吸音材入) コンクリート打放し EP-G
天井	79.5 化粧吸音せっこうボード張り
梁型	コンクリート打放し EP-G

天井伏図 S=1/100

凡例(位置は設備との打ち合わせに依る)

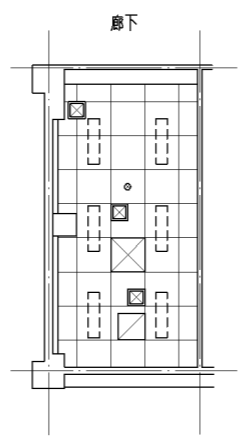
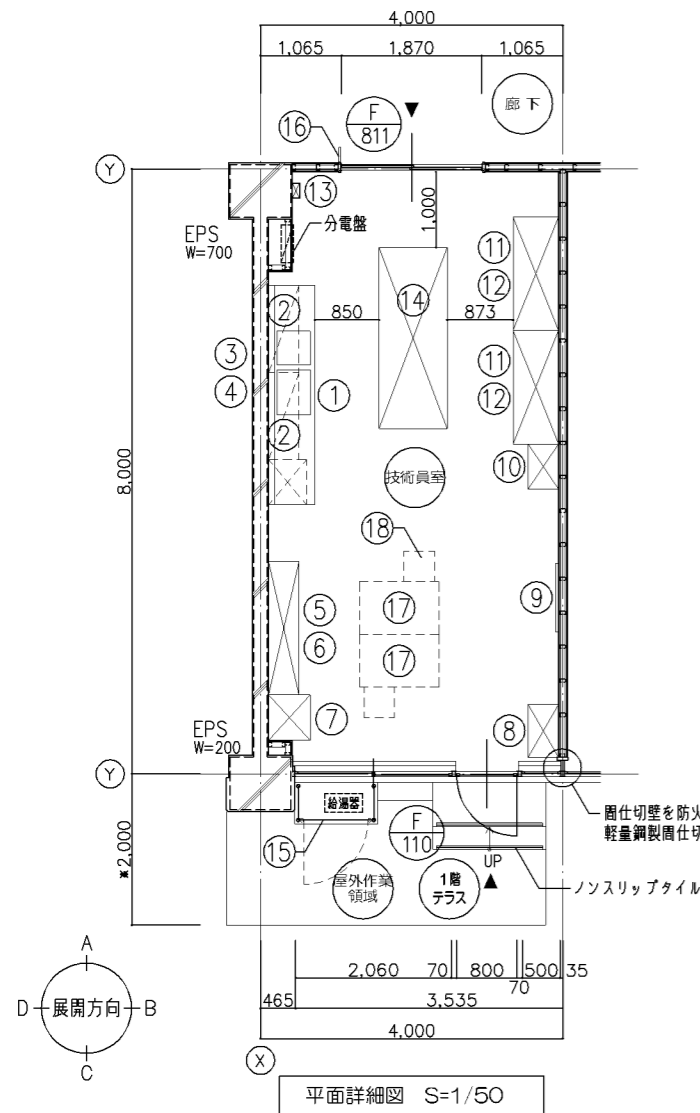
- ☒ 天井点検口 450角
- スピーカー切込み補強
- ⊠ エアコン切込み補強
- ◻ 換気扇(全熱交換器)切込み補強
- 照明器具設置位置を示す



改定の経緯

設計上の留意点

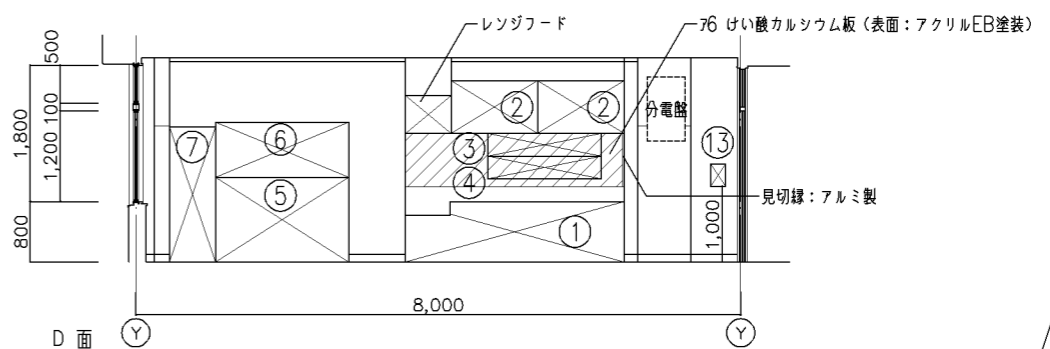
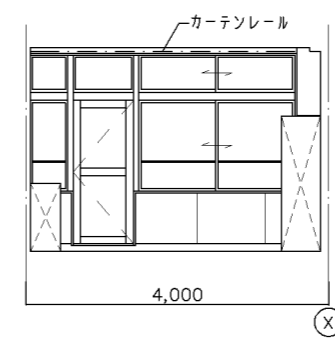
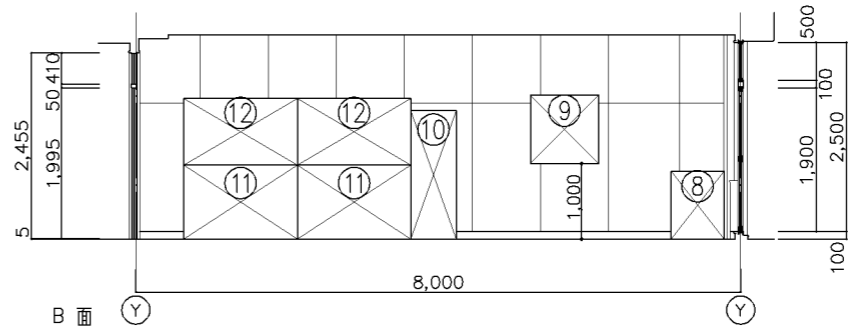
横浜市建築局				工事名	「横浜市小・中学校標準団校舎95型」12改【R6改訂】				
年月日	令和7年3月	縮尺	1/50.1/100	図面名称	放送スタジオ室 平面詳細図・展開図				
設計者				施設番号	棟番号	完成年度	図面種類	図面枚数	図面番号
									A-50



天井伏図 S=1/100

- 凡例 (位置は設備との打ち合わせに依る)
- ☒ 天井点検口 450角
 - スピーカー切込み補強
 - ☒ エアコン切込み補強
 - ☒ 換気扇 (全熱交換器) 切込み補強
 - 照明器具設置位置を示す

展開図 S=1/50



備品リスト							工事区分		
No	備品	数	W	D	H	備考	工事教育		
①	コンロ台付二槽流し	1	2,900	×	610	×	700	G-150 混×1	○
②	吊戸棚	2	1,150	×	400	×	700	G-541	○
③	水切棚	1	1,500	×	250	×	300	G-542	○
④	ハンガーネット	1	1,500	×			330	G-542	○
⑤	整理戸棚 (下段)	1	1,760	×	400	×	1,120	G-213B	○
⑥	整理戸棚 (上段)	1	1,760	×	400	×	730	G-218B	○
⑦	職員ロッカー (2連)	1	608	×	515	×	1,790	G-270B	○
⑧	靴入	1	700	×	400	×	900	G-530	○
⑨	ホワイトボード	1	900	×			900	G-611A	○
⑩	掃除用具入	1	600	×	400	×	1,700	G-280	○
⑪	整理戸棚 (下段)	2	1,500	×	600	×	980	G-211C	○
⑫	整理戸棚 (3枚引)	2	1,500	×	600	×	880	G-216	○
⑬	キーボックス	1	10本用					既製品	○
⑭	作業机	1	2,400	×	900	×	750	G-489A	○
⑮	給湯器カバー	1						I-105A	○
⑯	室名札	1	持出しタイプ					I-204A	○
⑰	片袖机	2						K-109	○
⑱	職員用椅子	2						K-110-2	○
⑲	チリ箱	1						K-104	○

内部仕上表	
床	72 重歩行用ビニル床シート張り
幅木	ビニル幅木 H=100
壁	コンクリート打放し EP-G 75.5 しな合板目透し張り EP-G
天井	76 けい酸カルシウム板目透し張り EP-G
梁型	コンクリート打放し EP-G

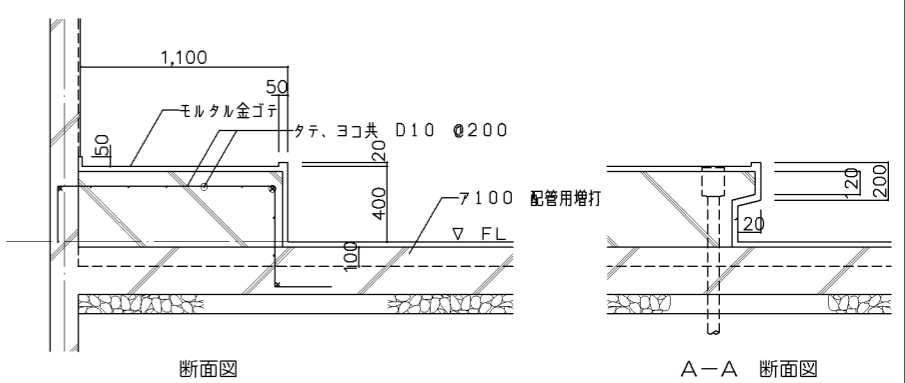
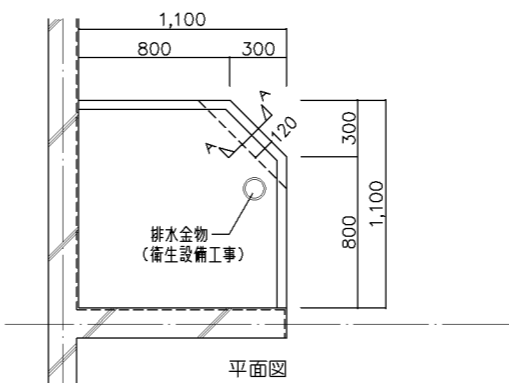
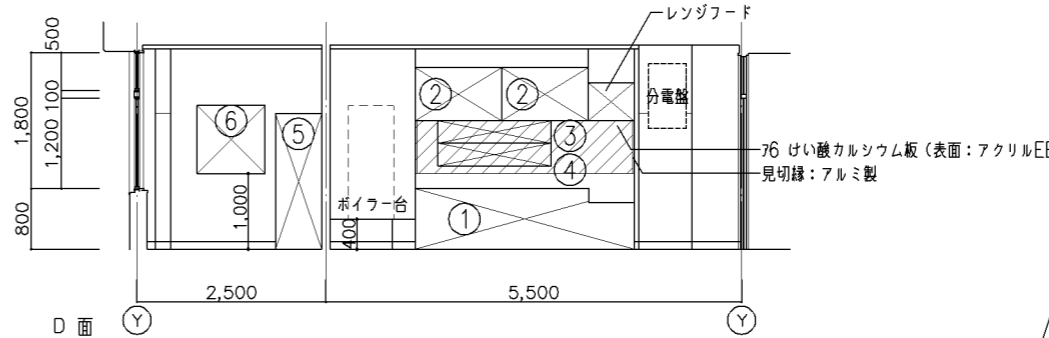
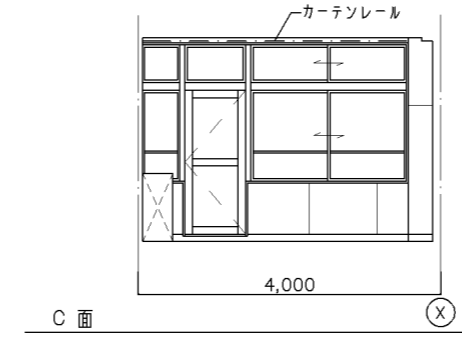
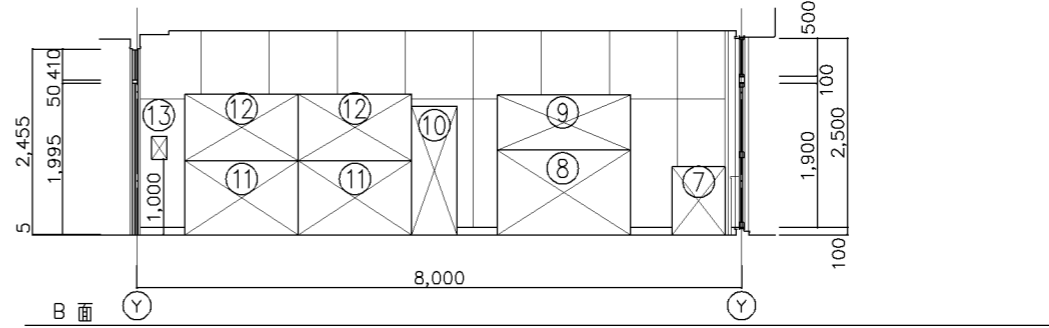
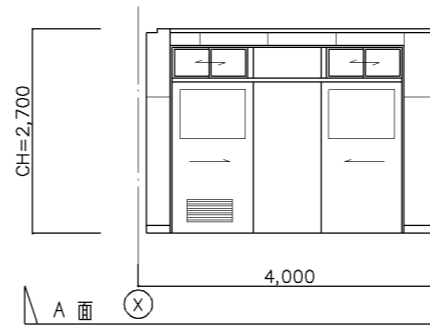
改定の経緯

設計上の留意点

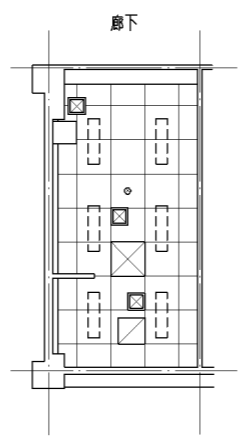
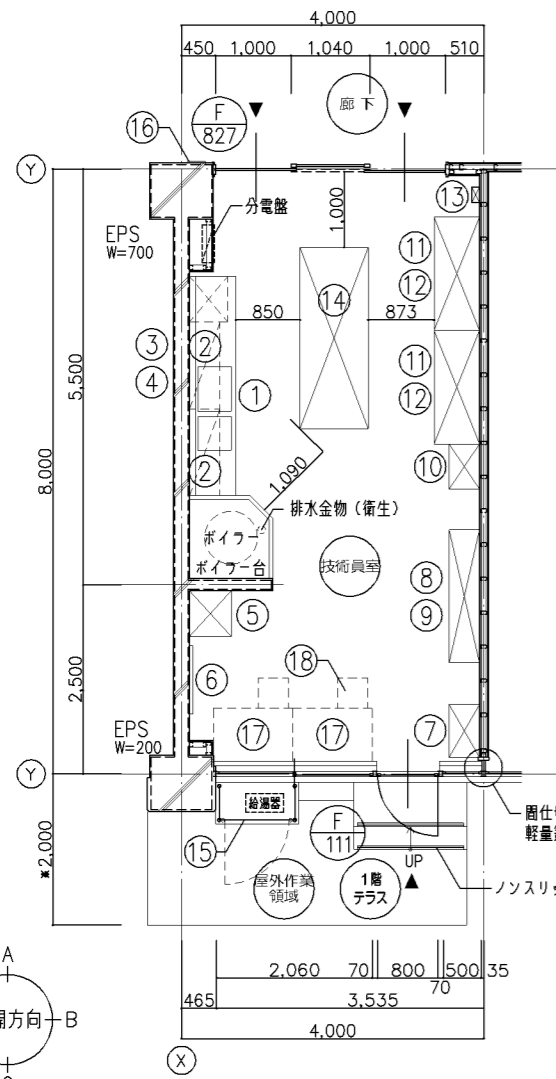
- ・レンジフード用の排気ダクトは天井内配管を原則とするが、詳細は実施設計に依る。

横浜市建築局				工事名	「横浜市小・中学校標準団校舎95型」12改【R6改訂】				
				年月日	令和7年3月	縮尺	1/50.1/100		
設計者				施設番号	棟番号	完成年度	図面種類	図面枚数	図面番号
									A-51

展開図 S=1/50



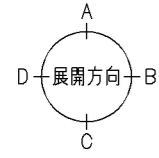
ポイラー台詳細図 S=1/20



天井伏図 S=1/100

- 凡例 (位置は設備との打ち合わせに依る)
- ☐ 天井点検口 450角
 - スピーカー切込み補強
 - ⊗ エアコン切込み補強
 - ⊠ 換気扇(全熱交換器)切込み補強
 - 照明器具設置位置を示す

囲仕切壁を防火上主要な囲仕切壁とする場合には
軽量鋼製囲仕切取合い仕様は不燃材料とする



平面詳細図 S=1/50

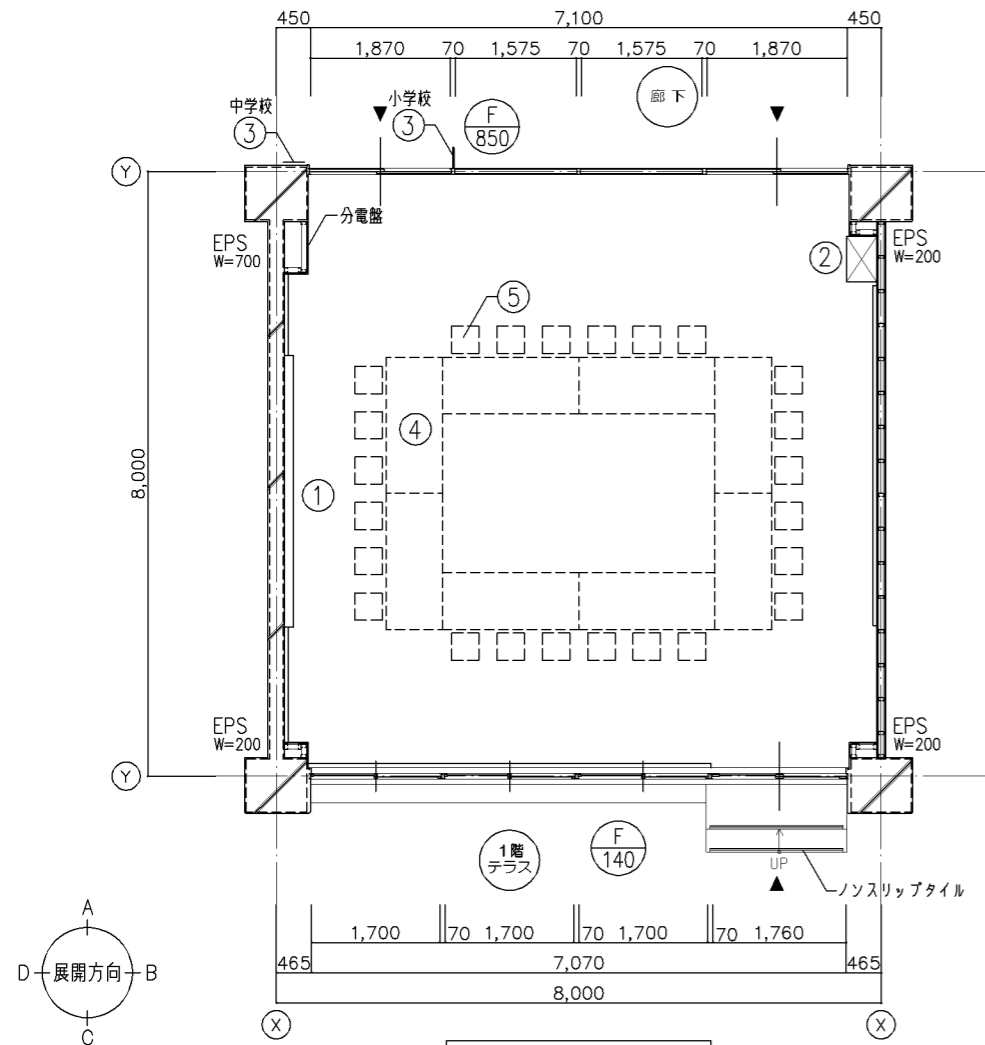
備品リスト						工事区分		
No	備品	数	W	D	H	備考	工事	教育
①	コンロ台付二槽流し	1	2,900	×	610 × 700	G-150 混×1	○	
②	吊戸棚	2	1,150	×	400 × 700	G-541	○	
③	水切棚	1	1,500	×	250 × 300	G-542	○	
④	ハンガーネット	1	1,500	×	330	G-542	○	
⑤	職員ロッカー(2連)	1	608	×	515 × 1,790	G-270B	○	
⑥	ホワイトボード	1	900	×	900	G-611A	○	
⑦	靴入	1	700	×	400 × 900	G-530	○	
⑧	整理戸棚(下段)	1	1,760	×	400 × 1,120	G-213B	○	
⑨	整理戸棚(上段)	1	1,760	×	400 × 730	G-218B	○	
⑩	掃除用具入	1	600	×	400 × 1,700	G-280	○	
⑪	整理戸棚(下段)	2	1,500	×	600 × 980	G-211C	○	
⑫	整理戸棚(3枚引)	2	1,500	×	600 × 880	G-216	○	
⑬	キーボックス	1	10本用			既製品	○	
⑭	作業机	1	2,400	×	900 × 750	G-489B	○	
⑮	給湯器カバー	1				I-105A	○	
⑯	室名札	1	平付けタイプ			I-204B	○	
⑰	片袖机	2				K-109	○	
⑱	職員用椅子	2				K-110-2	○	
⑲	チリ箱	1				K-104	○	
						図示表記なし		

内部仕上表	
床	72 重歩行用ビニル床シート張り
幅木	ビニル幅木 H=100
壁	コンクリート打放し EP-G 75.5 しな合板目透し張り EP-G
天井	76 けい酸カルシウム板目透し張り EP-G
梁型	コンクリート打放し EP-G

改定の経緯

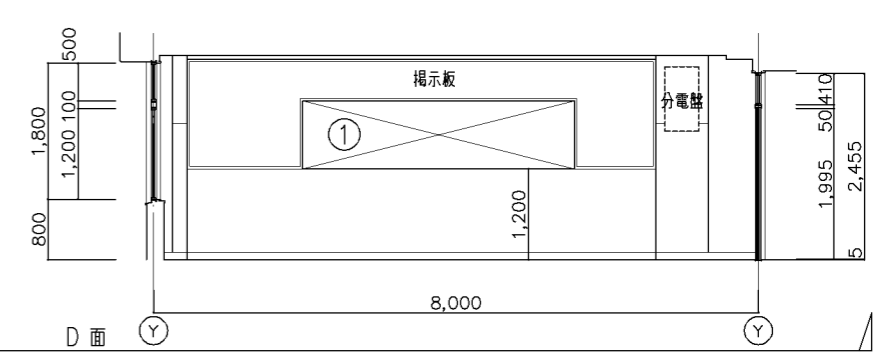
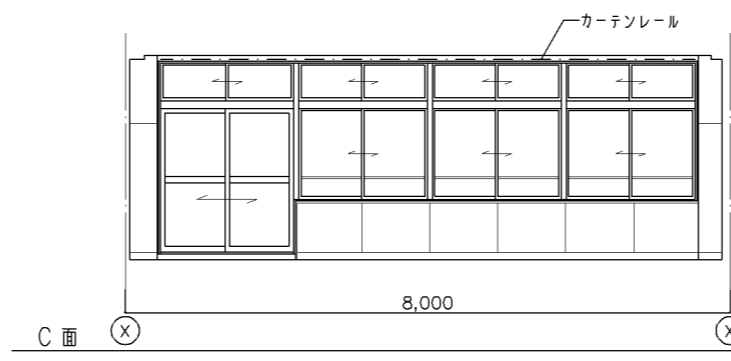
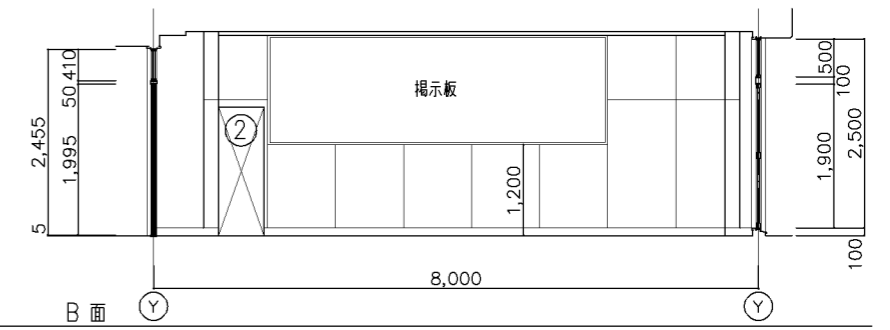
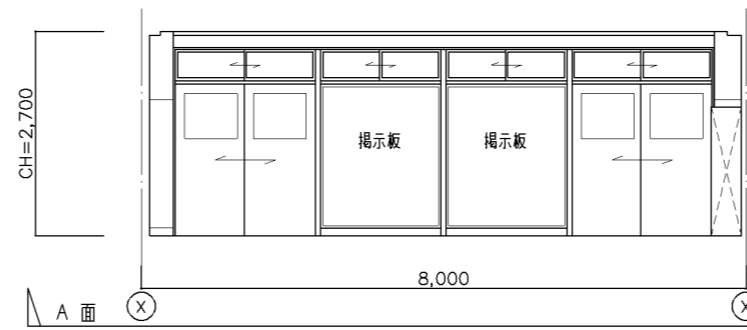
設計上の留意点
・レンジフード、ポイラー用の排気ダクトは天井内配管を原則とするが、詳細は実施設計に依る。

横浜市建築局				工事名	「横浜市小・中学校標準図校舎95型」12改【R6改訂】				
年月日	令和7年3月	縮尺	1/50.1/100	図面名称	技術員室 平面詳細図・展開図				
設計者				施設番号	棟番号	完成年度	図面種類	図面枚数	図面番号
									A-52



平面詳細図 S=1/50

展開図 S=1/50

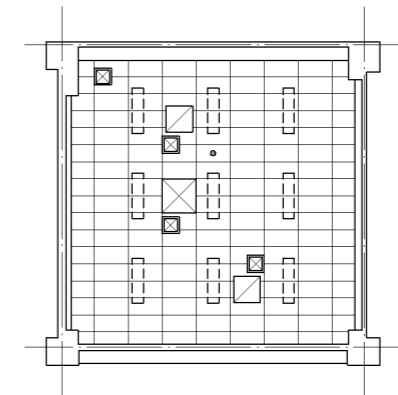


備品リスト						
No	備品	数	W	D	H	備考
①	ホワイトボード	1	2,700	x	900	G-611D
②	掃除用具入	1	600 x	400 x	1,700	G-280
③	小学校: 室名札	1	持出しタイプ			I-204A
③	中学校: 室名札	1	平付けタイプ			I-204B
④	会議テーブル	8				K-125
⑤	会議用椅子	24				K-121
⑥	チリ箱	1	図示表記なし			K-104

内部仕上表	
床	ア2 ビニル床タイル張り
幅木	ビニル幅木 H=100
壁	コンクリート打放し EP-G ア5.5 しな合板目透し張り EP-G
天井	ア9.5 化粧せっこうボード張り
梁型	コンクリート打放し EP-G
	掲示板: 掲示シート張り (ア5.5 ラフン合板下地)

天井伏図 S=1/100

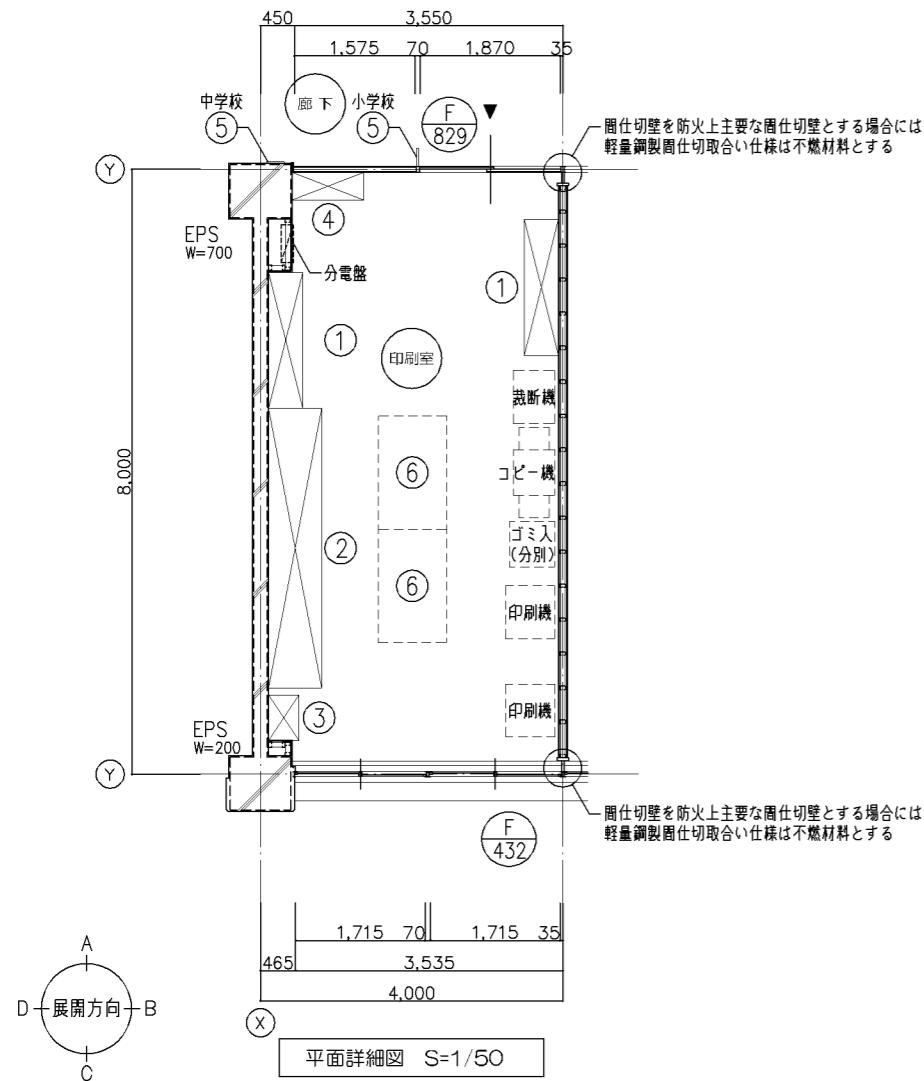
- 凡例 (位置は設備との打ち合わせに依る)
- ☒ 天井点検口 450角
 - ☒ エアコン切込み補強
 - ☒ 換気扇 (全熱交換器) 切込み補強
 - スピーカー切込み補強
 - 照明器具設置位置を示す



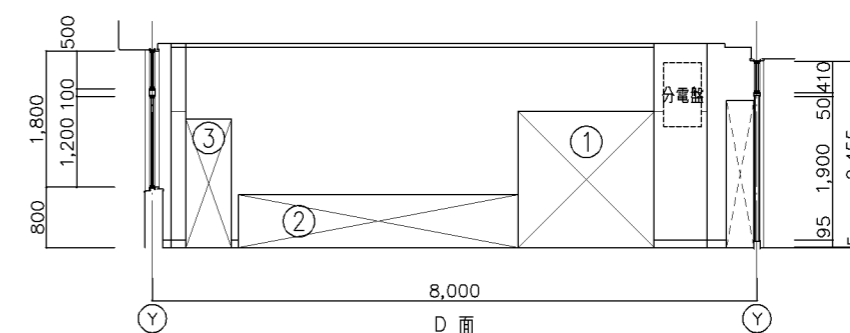
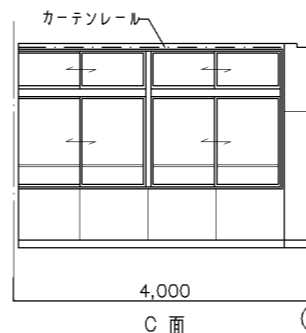
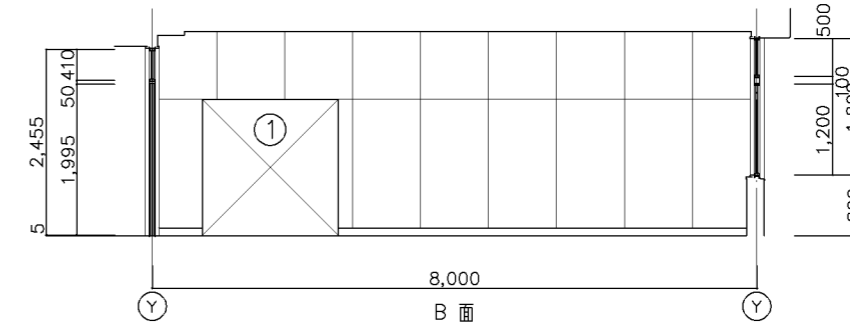
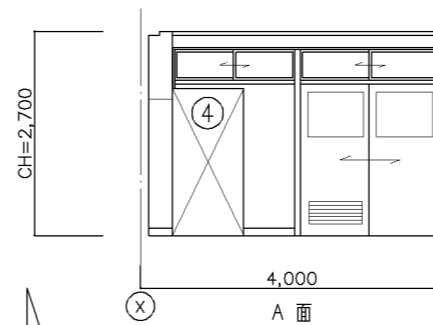
改定の経緯

設計上の留意点

横浜市建築局				工事名	「横浜市小・中学校標準図校舎95型」12改【R6改訂】				
年月日	令和7年3月	縮尺	1/50.1/100	図面名称	会議室 平面詳細図・展開図				
設計者				施設番号	棟番号	完成年度	図面種類	図面枚数	図面番号
									A-53



展開図 S=1/50



平面詳細図 S=1/50

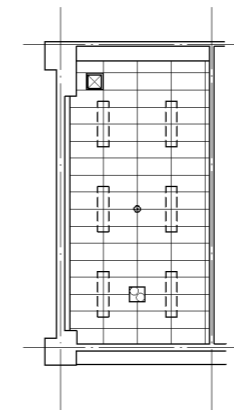
備品リスト					工事区分			
No	備品	数	W	D	H	備考	工事	教育
①	スチール棚	2	1,800	450	1,800	G-240	○	
②	機械台	1	3,700	700	700	G-488	○	
③	掃除用具入	1	600	400	1,700	G-280	○	
④	書架(単式)	1	945	365	1,945	J-127	○	
⑤	小学校:室名札	1	持出しタイプ			I-204A	○	
	中学校:室名札	1	平付けタイプ			I-204B	○	
⑥	作業台	2				K-152		○
⑦	チリ箱	1	図示表記なし			K-104		○

内部仕上表	
床	72 ビニル床タイル張り
幅木	ビニル幅木 H=100
壁	コンクリート打放し EP-G 75.5 しな合板目透し張り EP-G
天井	79.5 化粧せっこうボード張り
梁型	コンクリート打放し EP-G

天井伏図 S=1/100

凡例(位置は設備との打ち合わせに依る)

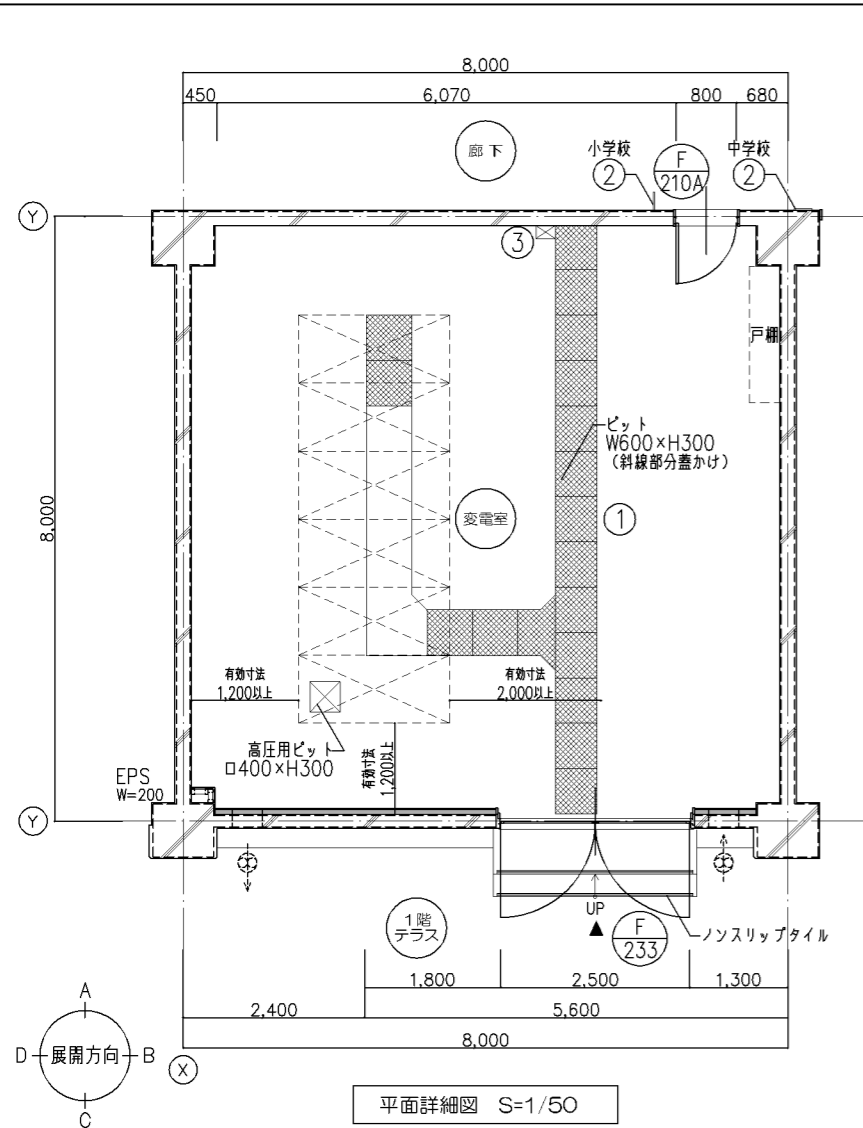
- ☒ 天井点検口 450角
- スピーカー切込み補強
- ☒ 換気扇切込み補強
- 照明器具設置位置を示す



改定の経緯

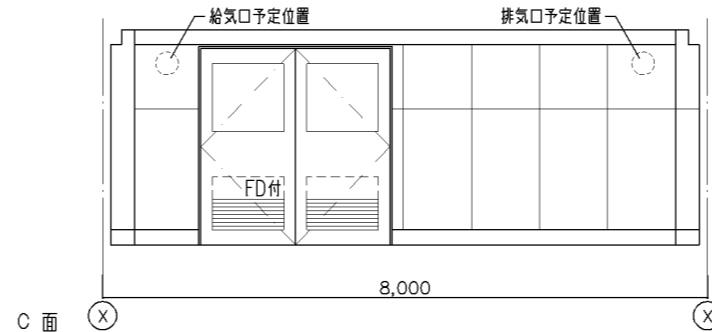
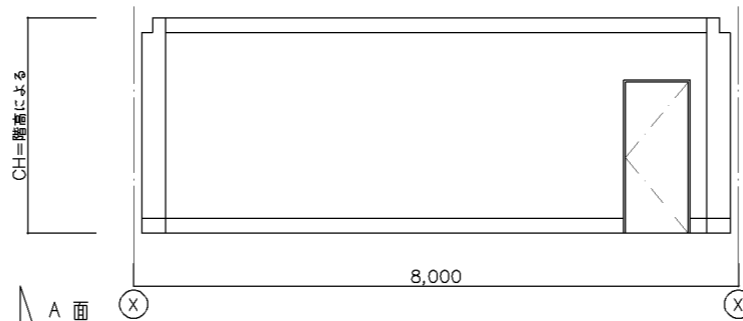
設計上の留意点

横浜市建築局				工事名	「横浜市小・中学校標準図校舎95型」12改【R6改訂】				
年月日	令和7年3月	縮尺	1/50.1/100	図面名称	印刷室 平面詳細図・展開図				
設計者				施設番号	棟番号	完成年度	図面種類	図面枚数	図面番号
									A-54

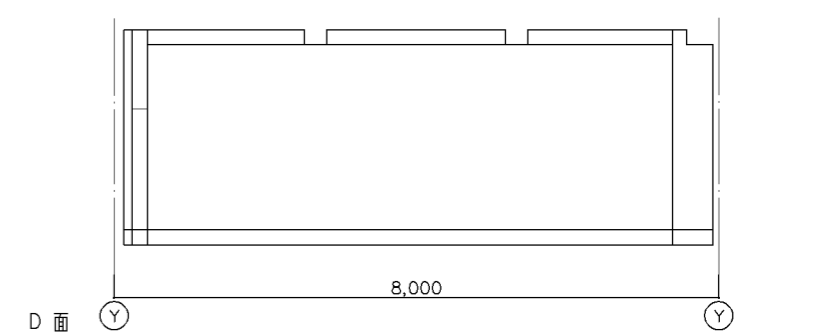
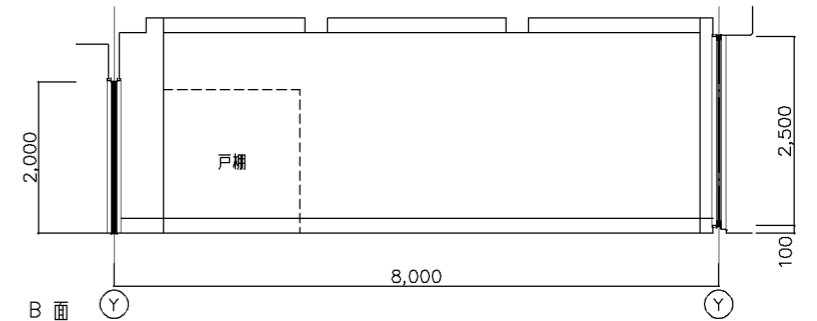


平面詳細図 S=1/50

展開図 S=1/50



共通 変電室



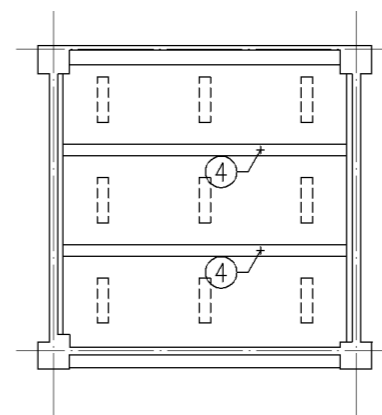
備品リスト 変電室					工事区分	
No	備品	数	W D H	備考	工事	教育
①	配線ピット		図示による	I-211	○	
②	小学校: 室名札	1	持出しタイプ	I-204A	○	
	中学校: 室名札	1	平付けタイプ	I-204B	○	
③	消火器ボックス	1		既製品	○	
④	ステンレスフック	2	28φ	I-208E	○	

内部仕上表 変電室	
床	コンクリート金ごて 防塵塗装
幅木	コンクリート打放し 防塵塗装 H=200
壁	コンクリート打放し
天井	コンクリート打放し
梁型	コンクリート打放し

天井伏図 S=1/100

凡例 (位置は設備との打ち合わせに依る)

- ☒ 天井点検口 450角
- スピーカー切込み補強
- 照明器具設置位置を示す

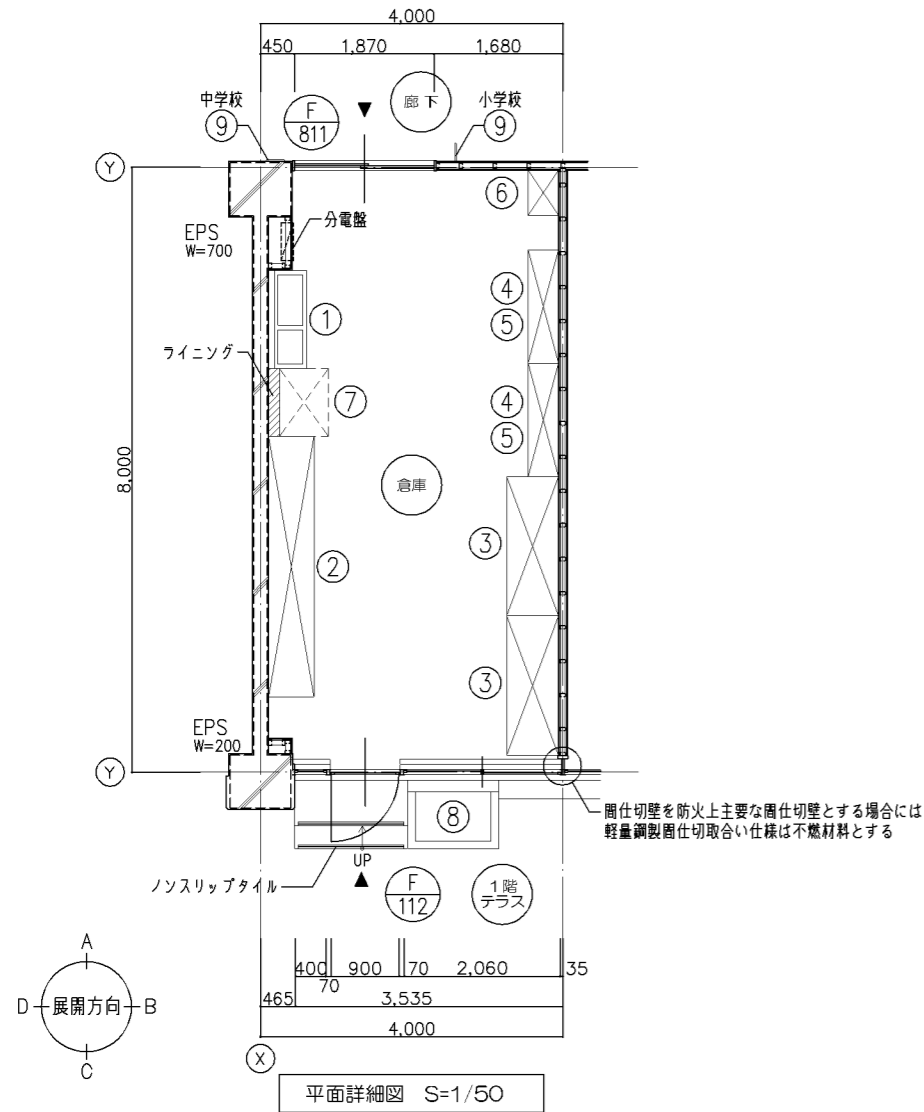


改定の経緯

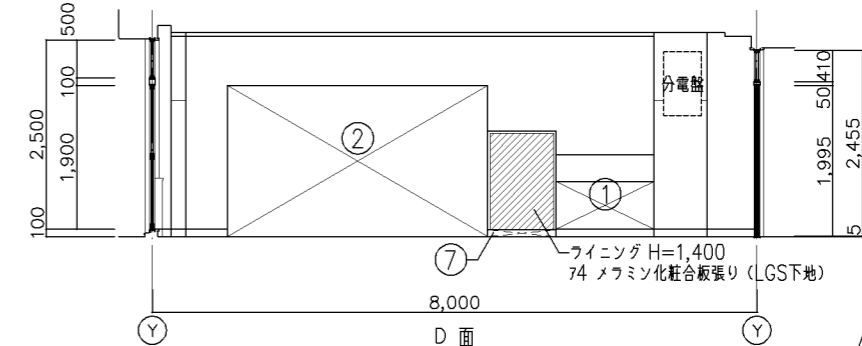
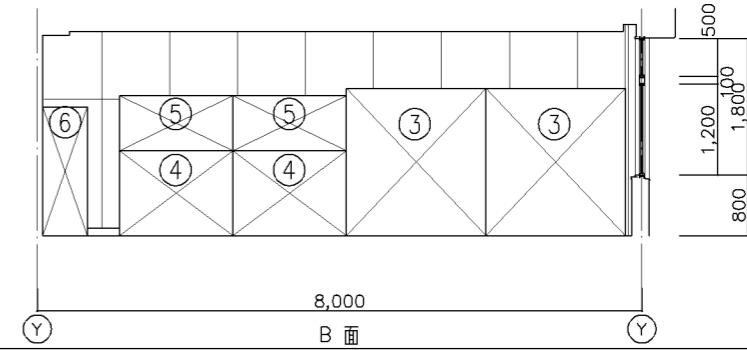
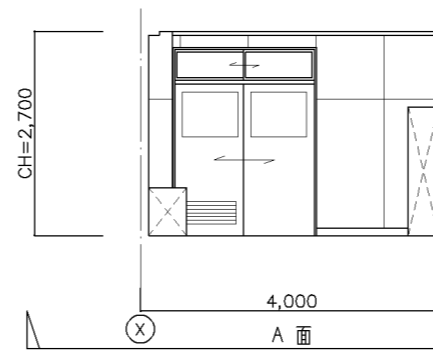
設計上の留意点

- ・変電室の面積については本標準図は参考とし、電気設備担当者との協議の上決定すること。
- ・換気風量が過大となる場合は、機械設備担当者との協議の上空調機の導入も検討すること。

横浜市建築局				工事名	「横浜市小・中学校標準図校舎95型」12改【R6改訂】				
年月日	令和7年3月	縮尺	1/50.1/100	図面名称	変電室 平面詳細図・展開図				
設計者				施設番号	棟番号	完成年度	図面種類	図面枚数	図面番号
									A-56



展開図 S=1/50



平面詳細図 S=1/50

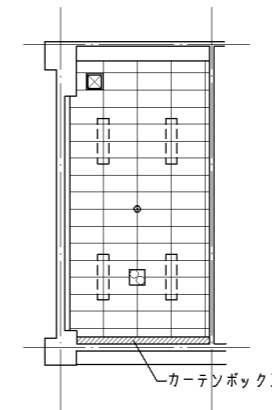
備品リスト					工事区分			
No	備品	数	W	D	H	備考	工事	教育
①	掃除用流し(二槽)	1	1,300	500	630	G-113 水×3	○	
②	木製棚	1	3,445	600	2,000	G-456	○	
③	書架(複式2連)	2	1,845	685	1,945	J-128	○	
④	整理戸棚(下段)	2	1,500	400	1,120	G-213A	○	
⑤	整理戸棚(上段)	2	1,500	400	730	G-218A	○	
⑥	掃除用具入	1	600	400	1,700	G-280	○	
⑦	洗濯機パン	1	排水金物共			衛生設備工事		
⑧	下流し	1	1,200	900	1,100	I-104	○	
⑨	小学校:室名札	1	持出しタイプ			I-204A	○	
	中学校:室名札	1	平付けタイプ			I-204B	○	
⑩	チリ箱	1	図示表記なし			K-104		○

内部仕上表	
床	モルタル金ごて 防塵塗装
幅木	ビニル幅木 H=100
壁	コンクリート打放し EP-G 75.5 しな合板目透し張り EP-G
天井	79.5 化粧せっこうボード張り
梁型	コンクリート打放し EP-G

天井伏図 S=1/100

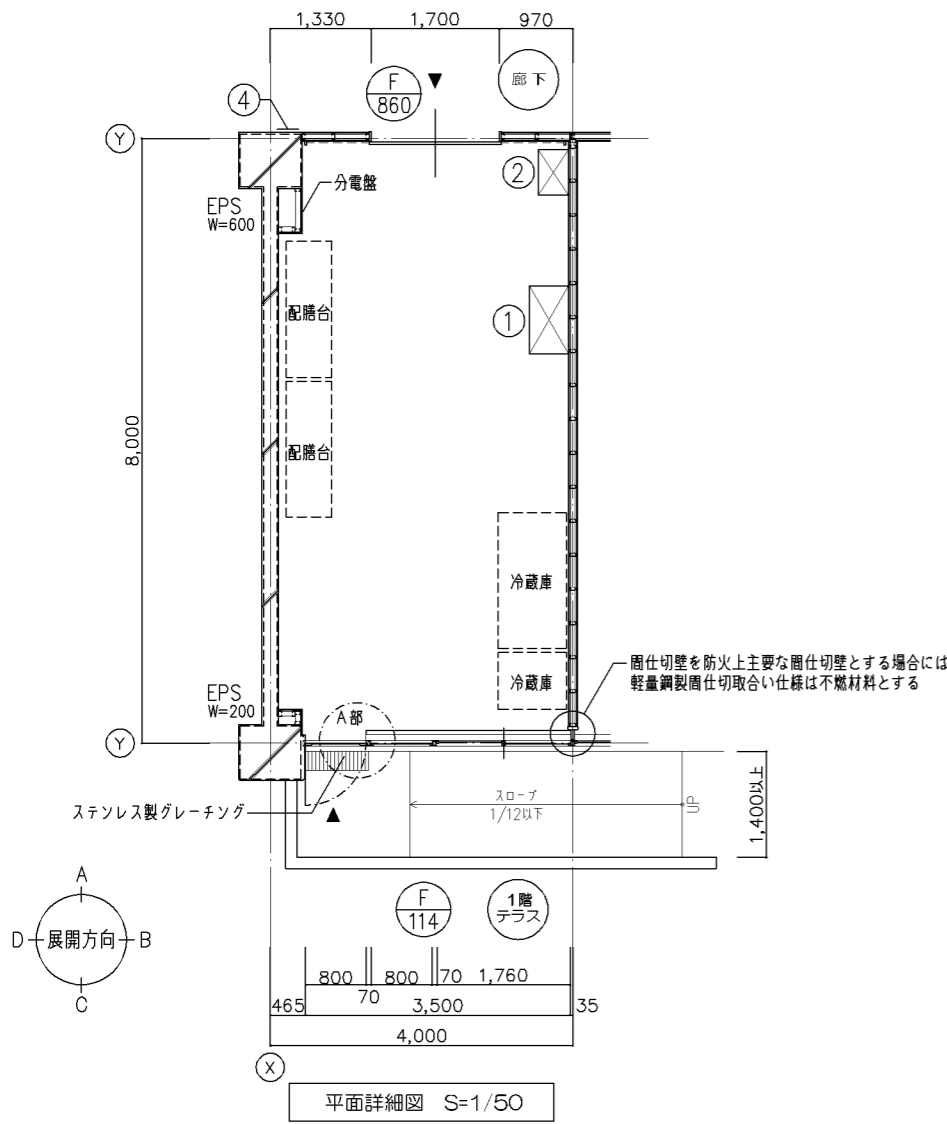
凡例(位置は設備との打ち合わせに依る)

- ☒ 天井点検口 450角
- スピーカー切込み補強
- ☒ 換気扇切込み補強
- 照明器具設置位置を示す

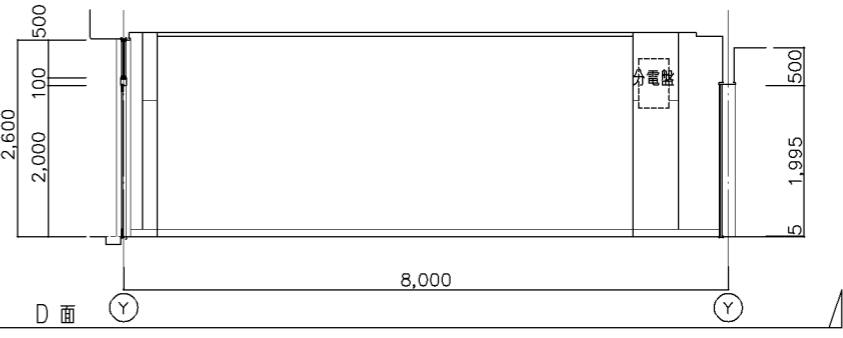
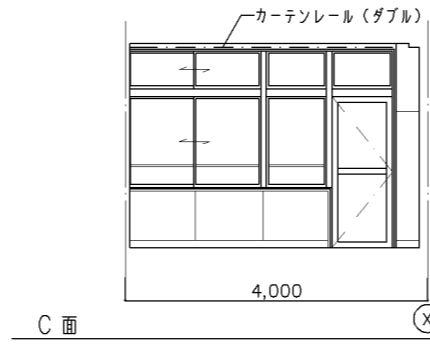
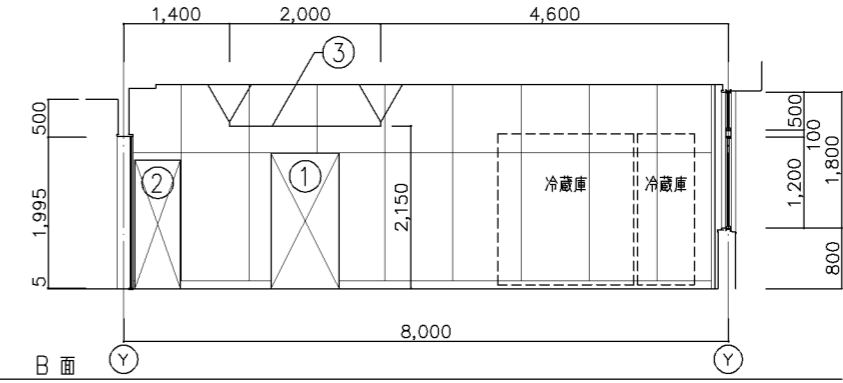
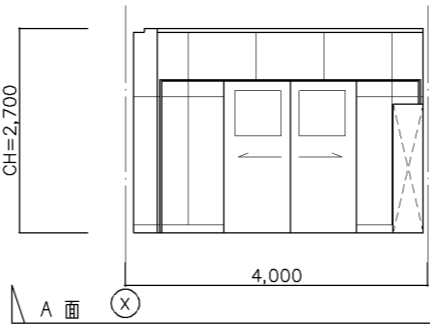


改定の経緯	設計上の留意点
-------	---------

横浜市建築局				工事名	「横浜市小・中学校標準図校舎95型」12改【R6改訂】				
年月日	令和7年3月	縮尺	1/50.1/100	図面名称	倉庫 平面詳細図・展開図				
設計者				施設番号	棟番号	完成年度	図面種類	図面枚数	図面番号
									A-57



展開図 S=1/50

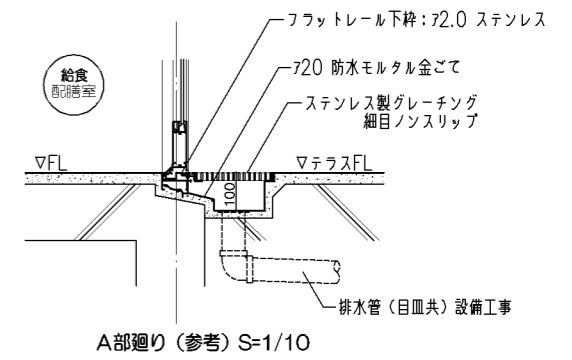
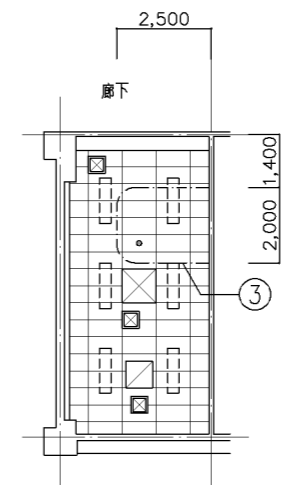


備品リスト					工事区分			
No	備品	数	W	D	H	備考	工事	教育
①	更衣ロッカー(8人用)	1	900	515	1,790	G-270C	○	
②	掃除用具入	1	600	400	1,700	G-280	○	
③	吊りカーテンレール	1				I-219	○	
④	室名札	1	平付けタイプ			I-204B	○	
⑤	チリ箱	1	図示表記なし			K-104		○
⑥	防災遮光カーテン	1	図示表記なし					○

内部仕上表	
床	72 ビニル床シート張り
幅木	ビニル幅木 H=100
壁	コンクリート打放し EP-G 75.5 しな合板目透し張り EP-G
天井	79.5 化粧せっこうボード張り
梁型	コンクリート打放し EP-G

天井伏図 S=1/100

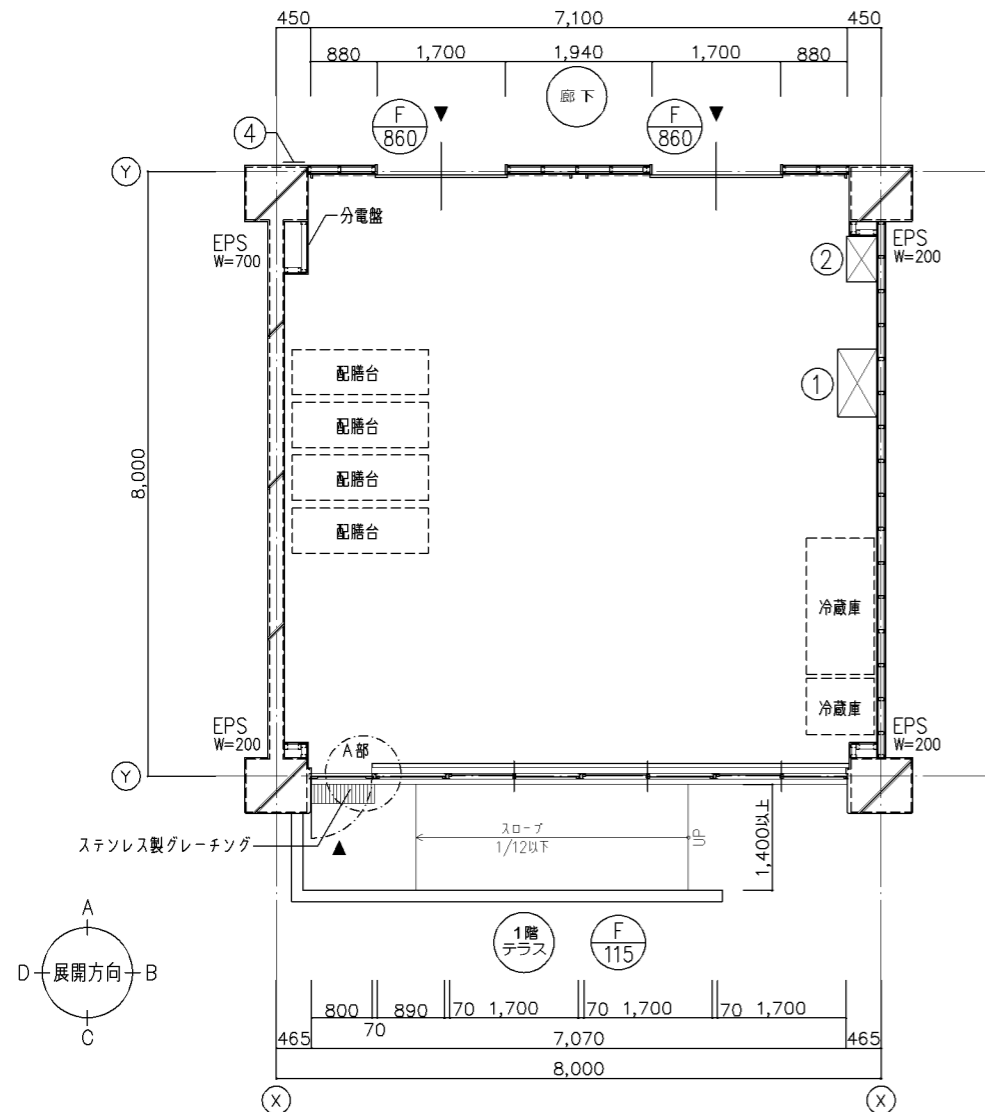
- 凡例(位置は設備との打ち合わせに依る)
- ☒ 天井点検口 450角
 - ⊗ エアコン切込み補強
 - ⊠ 換気扇(全熱交換器)切込み補強
 - スピーカー切込み補強
 - 照明器具設置位置を示す



改定の経緯

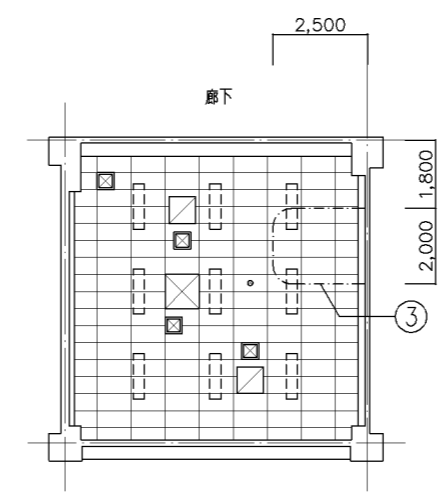
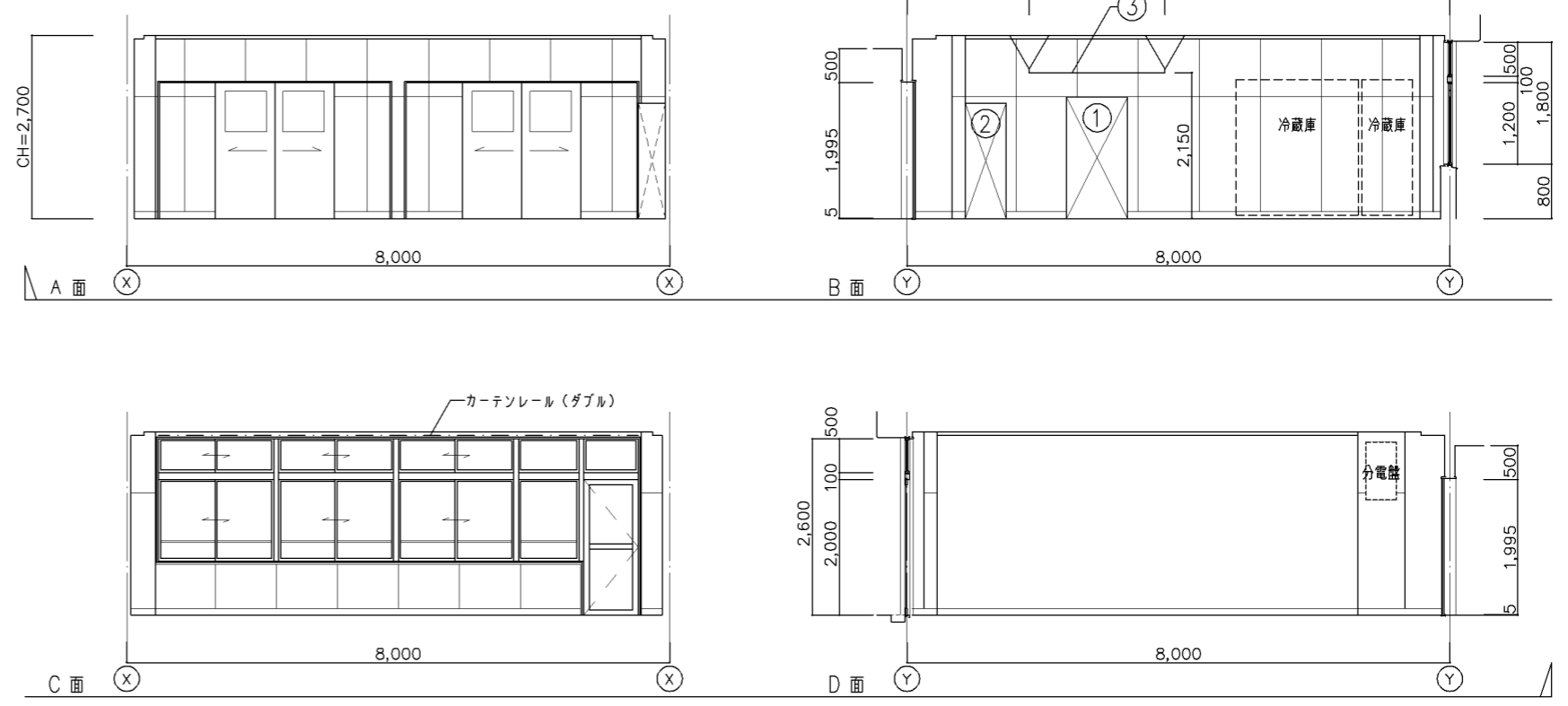
設計上の留意点
 ・1階に設置する場合、搬入ルートの確保およびスロープの設置が可能であれば出入口を設置する。

横浜市建築局		工事名	「横浜市小・中学校標準図校舎95型」12改【R6改訂】		
年月日	令和7年3月	縮尺	1/50.1/100		
設計者		図面名称	給食配膳室(1) 平面詳細図・展開図		
施設番号	棟番号	完成年度	図面種類	図面枚数	図面番号
					A-58



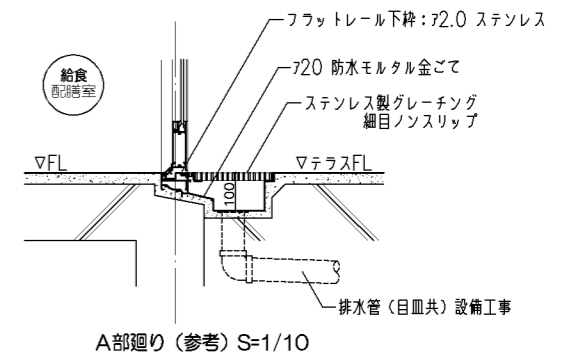
平面詳細図 S=1/50

展開図 S=1/50



天井伏図 S=1/100

- 凡例 (位置は設備との打ち合わせに依る)
- ☒ 天井点検口 450角
 - ⊗ エアコン切込み補強
 - ⊠ 換気扇 (全熱交換器) 切込み補強
 - スピーカー切込み補強
 - 照明器具設置位置を示す



A部廻り (参考) S=1/10

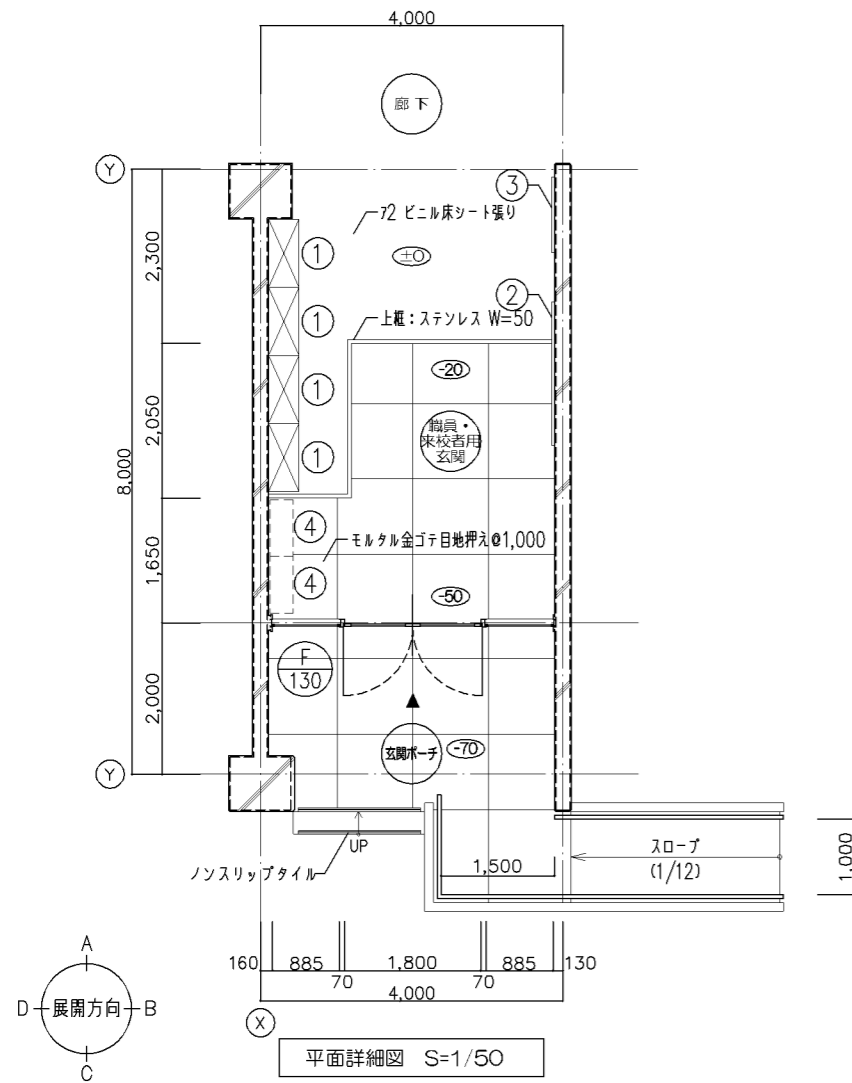
備品リスト						工事区分		
No	備品	数	W	D	H	備考	工事	教育
①	更衣ロッカー (8人用)	1	900	515	1,790	G-270C	○	
②	掃除用具入	1	600	400	1,700	G-280	○	
③	吊りカーテンレール	1				I-219	○	
④	室名札	1	平付けタイプ			I-204B	○	
⑤	チリ箱	1	図示表記なし			K-104		○
⑥	防災遮光カーテン	1	図示表記なし					○

内部仕上表	
床	72 ビニル床シート張り
幅木	ビニル幅木 H=100
壁	コンクリート打放し EP-G 75.5 しな合板目透し張り EP-G
天井	79.5 化粧せっこうボード張り
梁型	コンクリート打放し EP-G

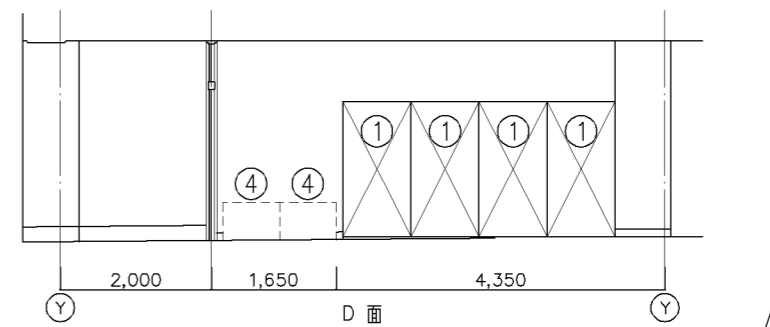
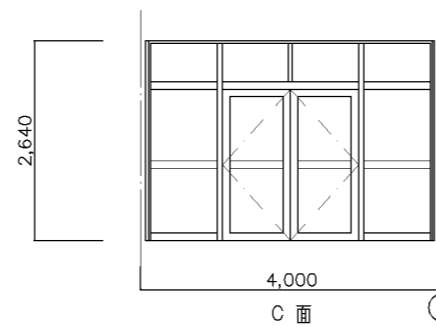
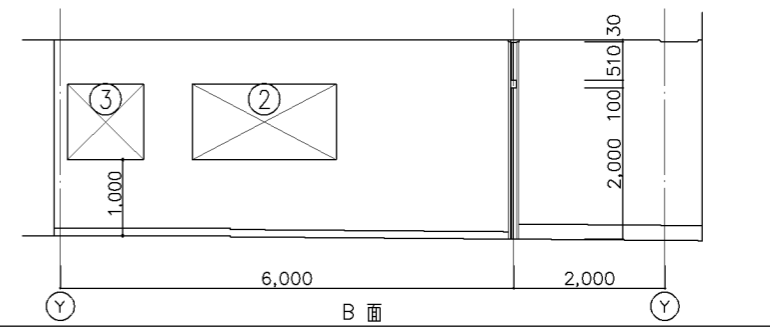
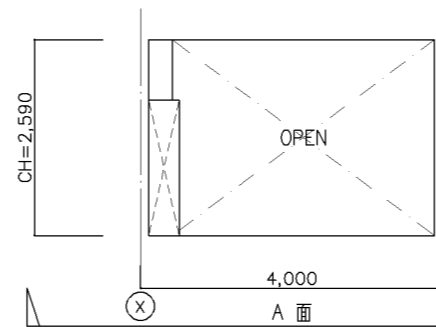
改定の経緯

設計上の留意点
・1階に設置する場合、搬入ルートの確保およびスロープの設置が可能であれば出入口を設置する。

横浜市建築局			工事名	「横浜市小・中学校標準園校舎95型」12改【R6改訂】			
年月日	令和7年3月	縮尺	1/50.1/100	図面名称	給食配膳室(2) 平面詳細図・展開図		
設計者			図面番号	A-59			
施設番号	棟番号	完成年度	図面種類	図面枚数			



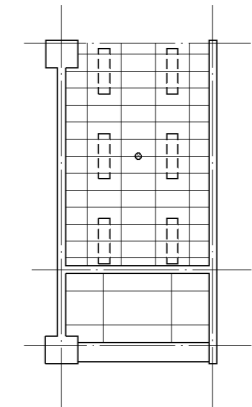
展開図 S=1/50



平面詳細図 S=1/50

天井伏図 S=1/100

- 凡例 (位置は設備との打ち合わせに依る)
- スピーカー切込み補強
 - 照明器具設置位置を示す



備品リスト							工事区分	
No	備品	数	W	D	H	備考	工事	教育
①	職員用靴入	4	900	400	1,790	G-290	○	
②	アルミ枠掲示板	1	1,900	x	1,000	G-680C	○	
③	校内案内板	1	1,000	x	1,000	G-681	○	
④	傘立	2				K-105A		○

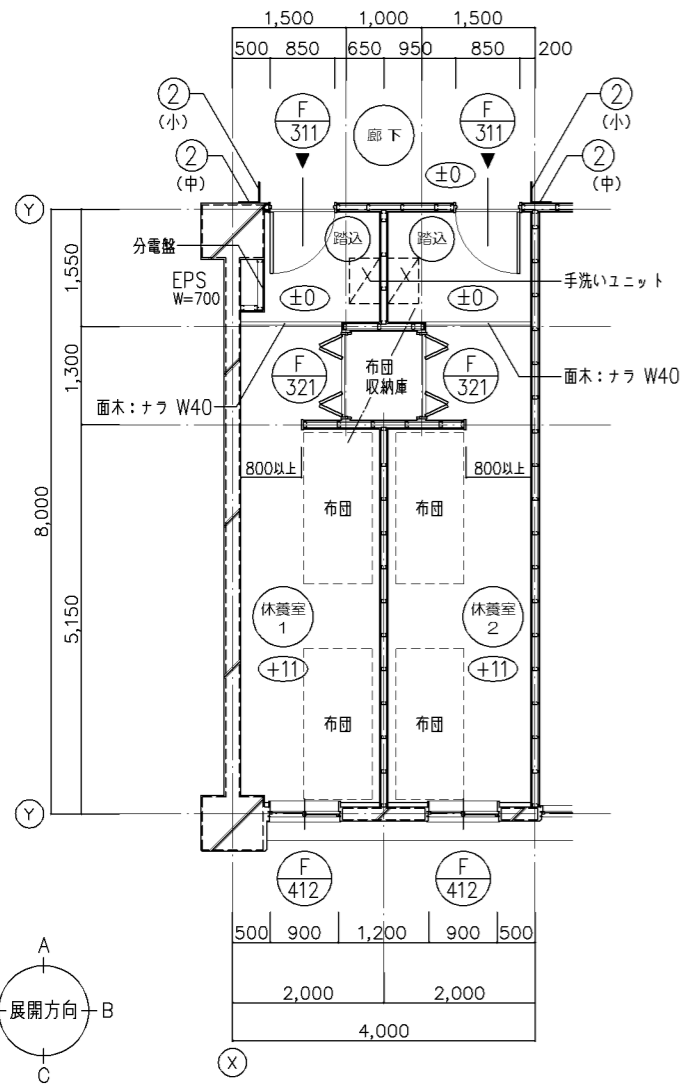
内部仕上表 職員・来校者用玄関	
床	72 ビニル床シート張り モルタル金こて 目地押え @1,000
幅木	ビニル幅木 H=100 モルタル金こて EP-G H=100
壁	コンクリート打放し EP-G
天井	79.5 化粧せっこうボード張り
梁型	

内部仕上表 玄関ポーチ	
床	モルタル金こて 目地押え @1,000
幅木	モルタル金こて EP-G H=200
壁	外壁と同仕様とする
天井	実施設計による
梁型	外壁と同仕様とする

改定の経緯	

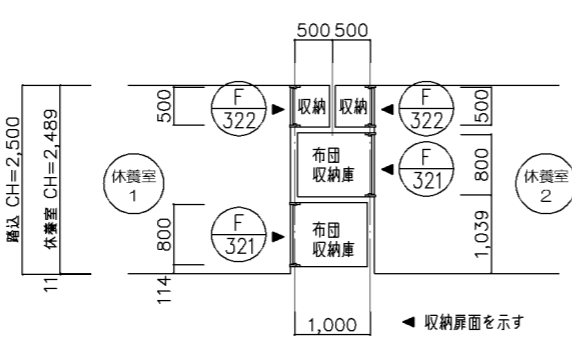
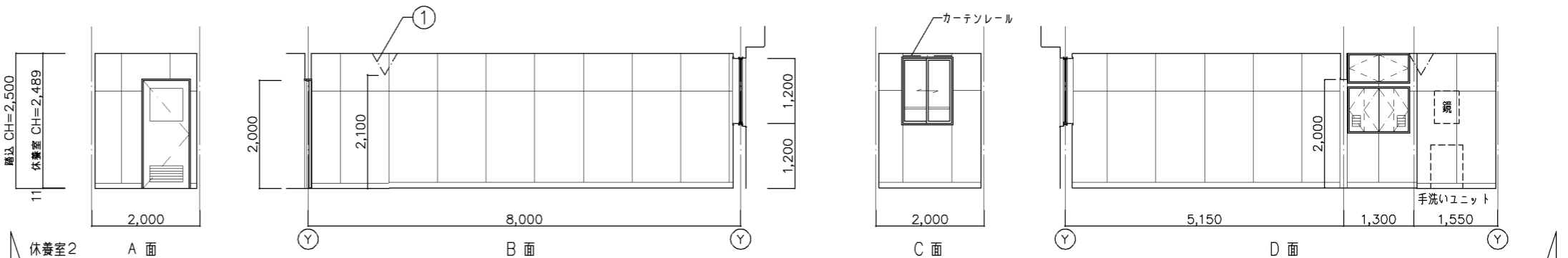
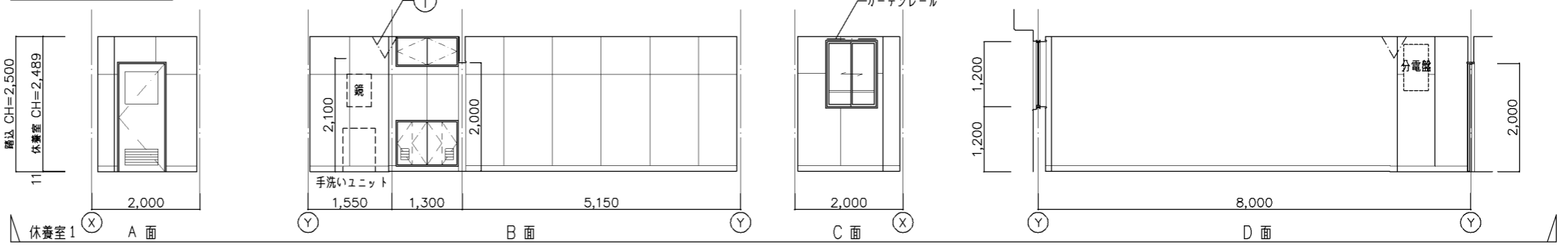
設計上の留意点	・スロープは参考位置とする。位置については、実施設計による。
---------	--------------------------------

横浜市建築局				工事名	「横浜市小・中学校標準団校舎95型」12改【R6改訂】				
年月日	令和7年3月	縮尺	1/50.1/100	図面名称	職員・来校者用玄関 平面詳細図・展開図				
設計者				施設番号	棟番号	完成年度	図面種類	図面枚数	図面番号
									A-60

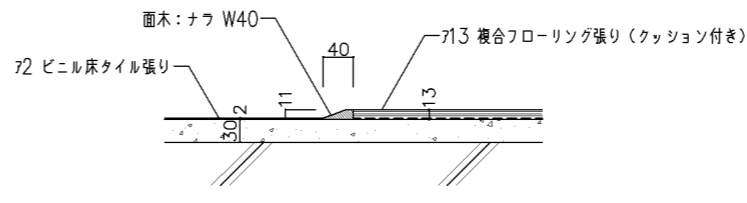


平面詳細図 S=1/50

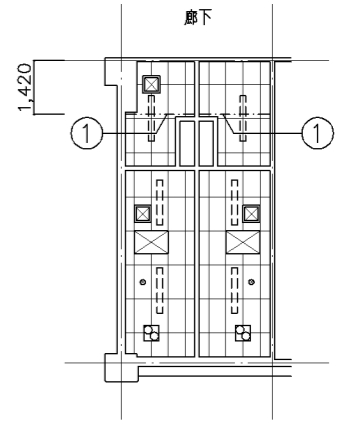
展開図 S=1/50



布団収納庫断面図 S=1/50



段部断面詳細図 S=1/5



天井伏図 S=1/100

- 凡例 (位置は設備との打ち合わせに依る)
- 天井点検口 450角
 - エアコン切込み補強
 - 換気扇切込み補強
 - スピーカー切込み補強
 - [---] 照明器具設置位置を示す

備品リスト					工事区分
No	備品	数	W D H	備考	工事教育
①	吊りカーテンレール	2		I-219	○
②	小学校: 室名札	2	持出しタイプ	I-204A	○
②	中学校: 室名札	2	平付けタイプ	I-204B	○
③	チリ箱	2	図示表記なし	K-104	○

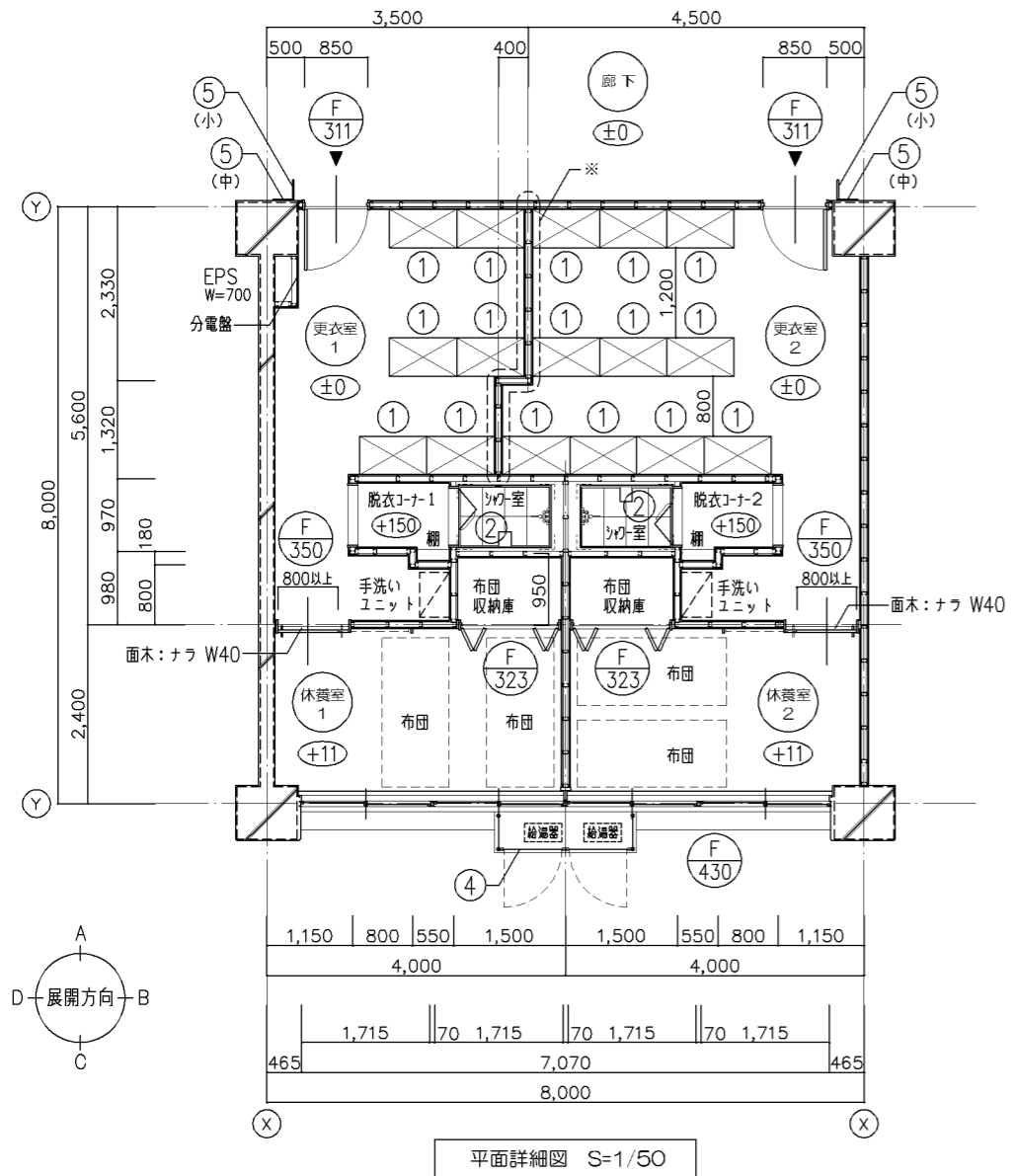
内部仕上表	
休養室	
床	713 複合フローリング張り (クッション付き)
幅木	ビニル幅木 H=100
壁	コンクリート打放し EP-G 75.5 しな合板目透し張り EP-G
天井	79.5 化粧吸音せっこうボード張り
梁型	

内部仕上表	
踏込	
床	72 ビニル床タイル張り
幅木	ビニル幅木 H=100
壁	コンクリート打放し EP-G 75.5 しな合板目透し張り EP-G
天井	79.5 化粧吸音せっこうボード張り
梁型	

内部仕上表	
布団収納庫	
床	79 しな合板張り
幅木	雑巾摺
壁	75.5 しな合板張り
天井	74 しな合板張り
梁型	

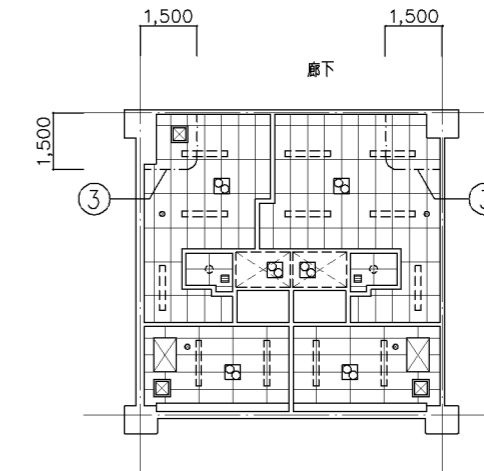
改定の経緯

設計上の留意点



平面詳細図 S=1/50

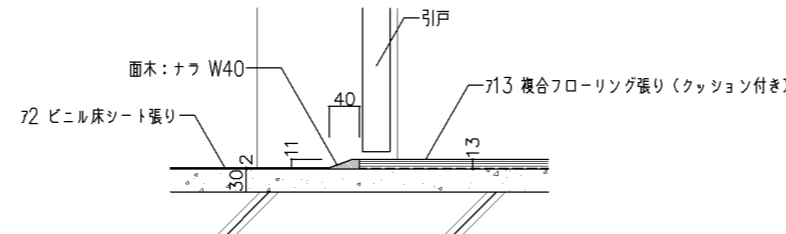
ロッカー台数比較表	更衣室1	更衣室2
職員用ロッカー (4分割)	4人用×6台 (24人分)	4人用×10台 (40人分)



天井伏図 S=1/100

凡例(位置は設備との打ち合わせに依る)

- ☒ 天井点検口 450角
- ☒ エアコン切込み補強
- ☒ 換気扇切込み補強
- ☒ 吸込口切込み補強
- スピーカー切込み補強
- ☐ 照明器具設置位置を示す
- 照明器具設置位置を示す



段部断面詳細図 S=1/5

備品リスト				備考	工事区分
No	備品	数	W D H		
①	職員ロッカー(4連)	16	900 × 515 × 1,790	G-270A	○
②	ユニットシャワー 0812	2	接続用給水・給湯配管、サーモスタット付シャワー金具付属	既製品	○
③	吊りカーテンレール	2		I-219	○
④	給湯器カバー	1		I-105B	○
⑤	小学校:室名札	2	持出しタイプ	I-204A	○
⑤	中学校:室名札	2	平付けタイプ	I-204B	○
⑥	チリ箱	2	図示表記なし	K-104	○

内部仕上表	
更衣室	
床	72 ビニル床シート張り
幅木	ビニル幅木 H=100
壁	コンクリート打放し EP-G 75.5 しな合板目透し張り EP-G
天井	79.5 化粧せっこうボード張り
梁型	
*部については、ロッカー数・男女比により実施設計にて間仕切位置を調整すること。	

内部仕上表	
脱衣コーナー	
床	72 ビニル床シート張り
幅木	ビニル幅木 H=100
壁	75.5 しな合板目透し張り EP-G
天井	79.5 化粧せっこうボード張り
梁型	

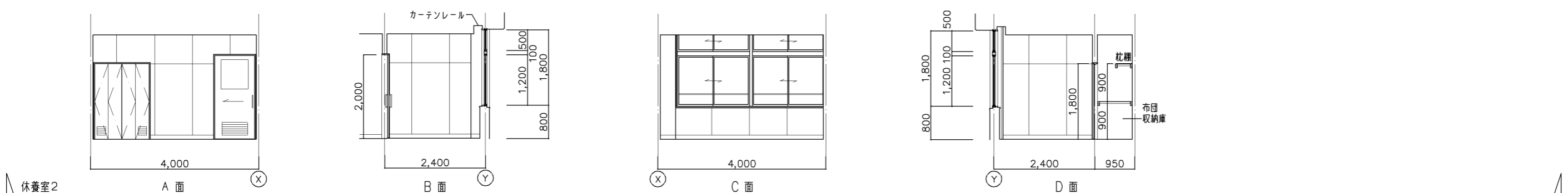
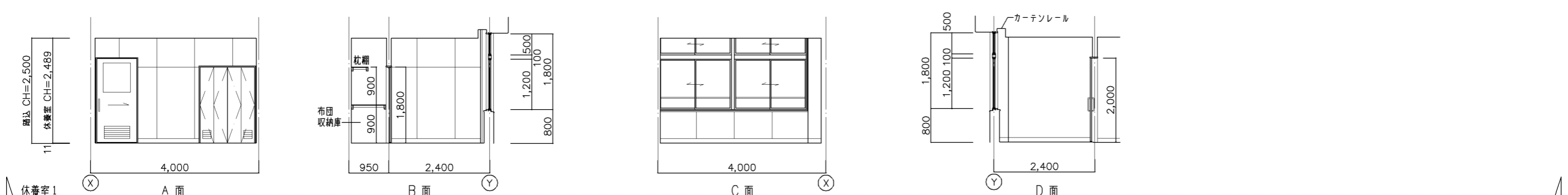
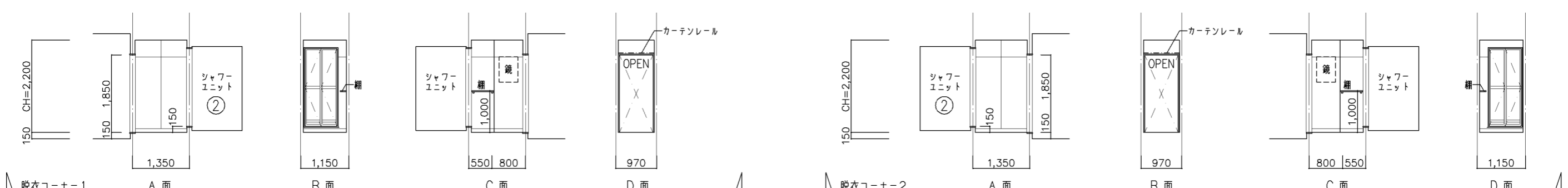
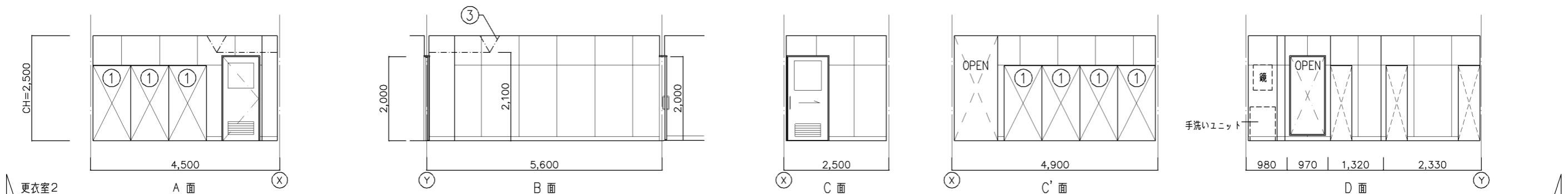
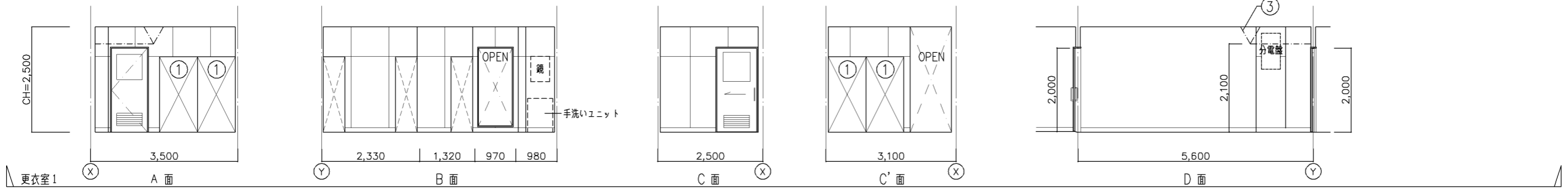
内部仕上表	
休養室	
床	713 複合フローリング張り(クッション付き)
幅木	ビニル幅木 H=100
壁	コンクリート打放し EP-G 75.5 しな合板目透し張り EP-G
天井	79.5 化粧吸音せっこうボード張り
梁型	

内部仕上表	
布団収納庫	
床	79 しな合板張り
幅木	雑巾摺
壁	75.5 しな合板張り
天井	74 しな合板張り
梁型	

改定の経緯

設計上の留意点

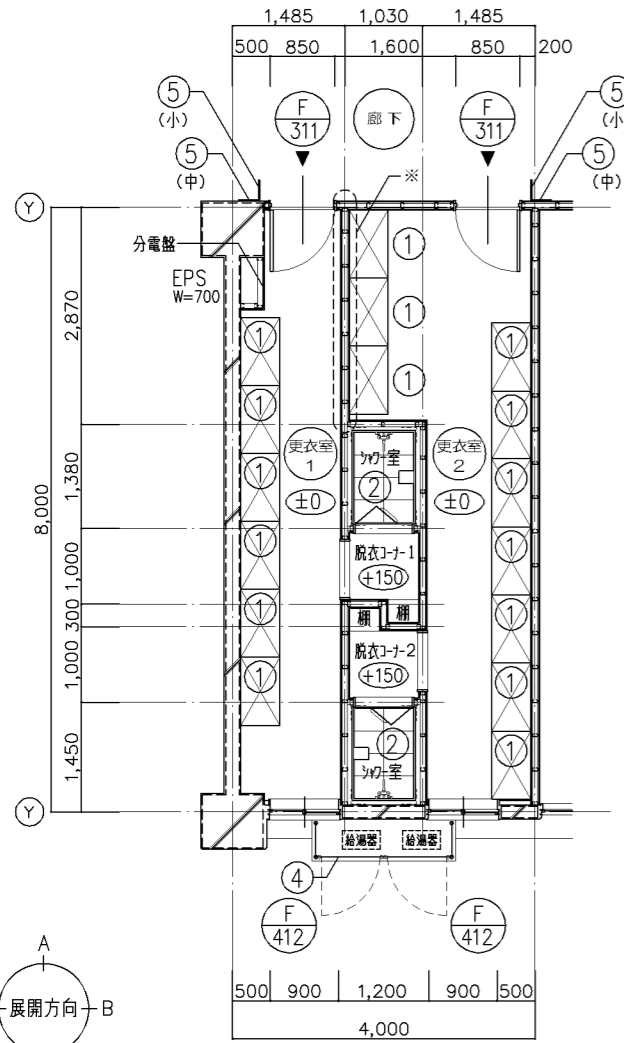
横浜市建築局		工事名	「横浜市小・中学校標準図様95型」12改【R6改訂】			
		図面名称	休養室(職員更衣室併用型) 平面詳細図			
年月日	令和7年3月	縮尺	1/5.1/50.1/100	図面番号	A-63	
設計者		施設番号	棟番号	完成年度	図面種類	図面枚数



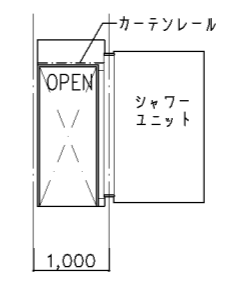
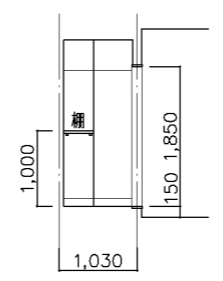
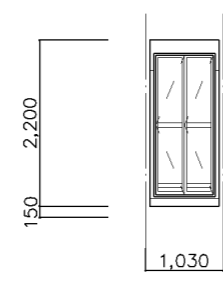
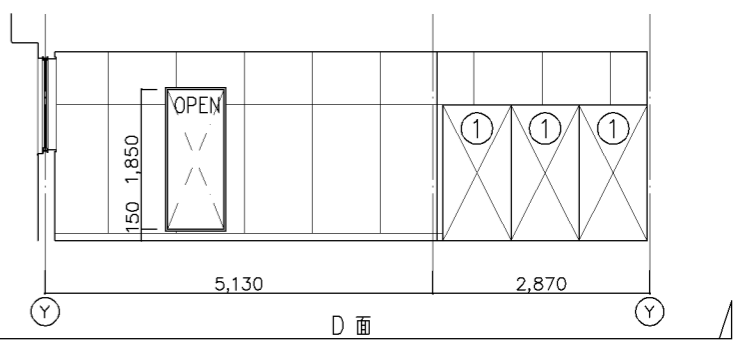
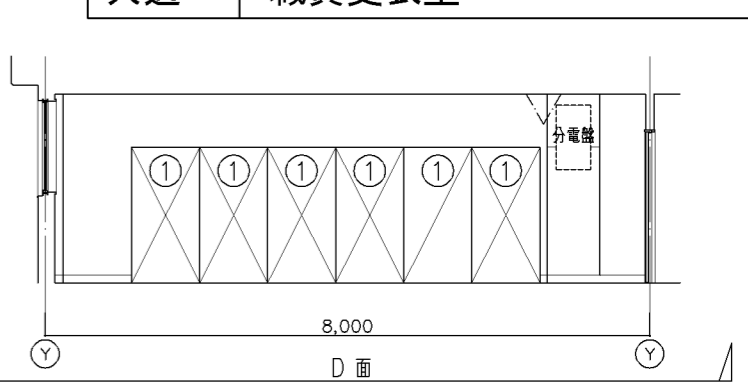
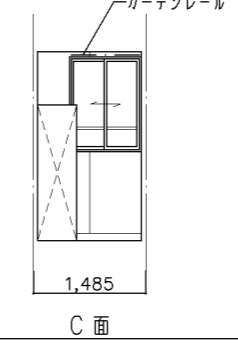
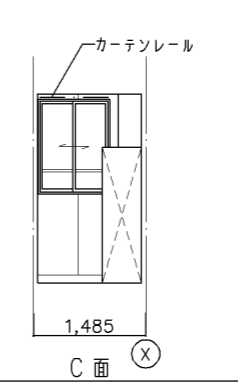
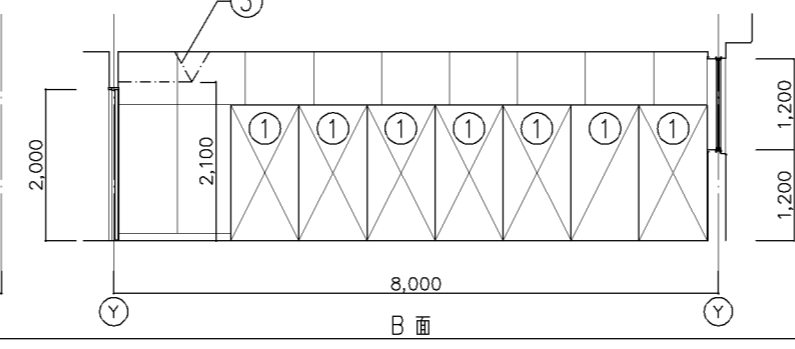
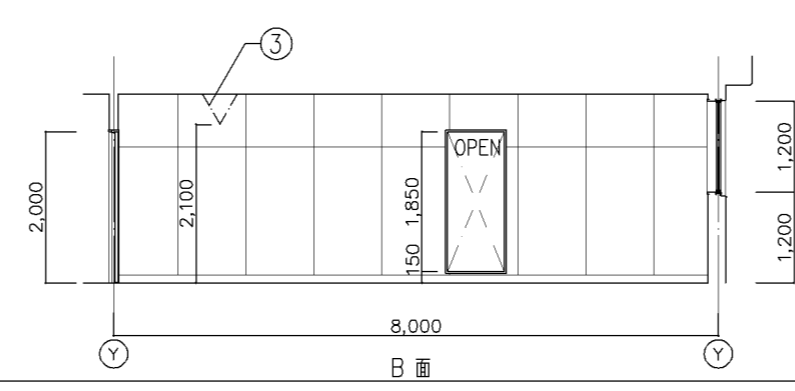
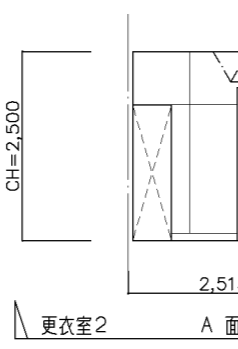
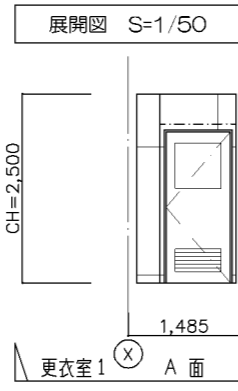
改定の経緯

設計上の留意点

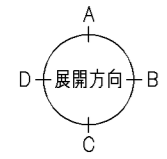
横浜市建築局		工事名	「横浜市小・中学校標準園校舎95型」12改【R6改訂】			
		図面名称	休養室(職員更衣室併用型) 展開図			
年月日	令和7年3月	縮尺	1/50			
設計者		施設番号	棟番号	完成年度	図面種類	図面枚数
		図面番号 A-64				



平面詳細図 S=1/50



脱衣コーナー1 A面 B面 C面 D面
脱衣コーナー2 C面 D面 A面 B面



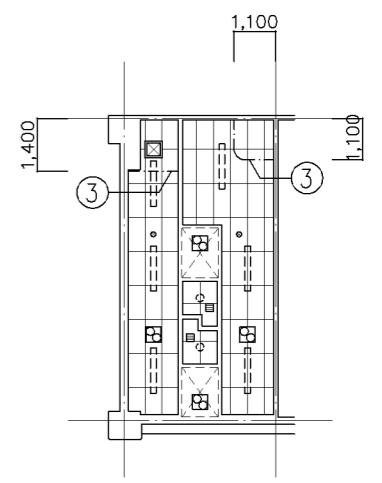
備品リスト					工事区分				
No	備品	数	W	D	H	備考	工事	教育	
①	職員ロッカー (4連)	16	900	515	1,790	G-270A	○		
②	ユニットシャワー 0812	2	接続用給水・給湯配管、サーモスタット付シャワー-金具付属			既製品	○		
③	吊りカーテンレール	2						○	
④	給湯器カバー	1						○	
⑤	小学校: 室名札	2	持出しタイプ					○	
	中学校: 室名札	2	平付けタイプ					○	

内部仕上表	
更衣室	
床	72 ビニル床シート張り
幅木	ビニル幅木 H=100
壁	コンクリート打放し EP-G 75.5 しな合板目透し張り EP-G
天井	79.5 化粧せっこうボード張り
梁型	
*部については、ロッカー数・男女比により実施設計にて間仕切位置を調整すること。	

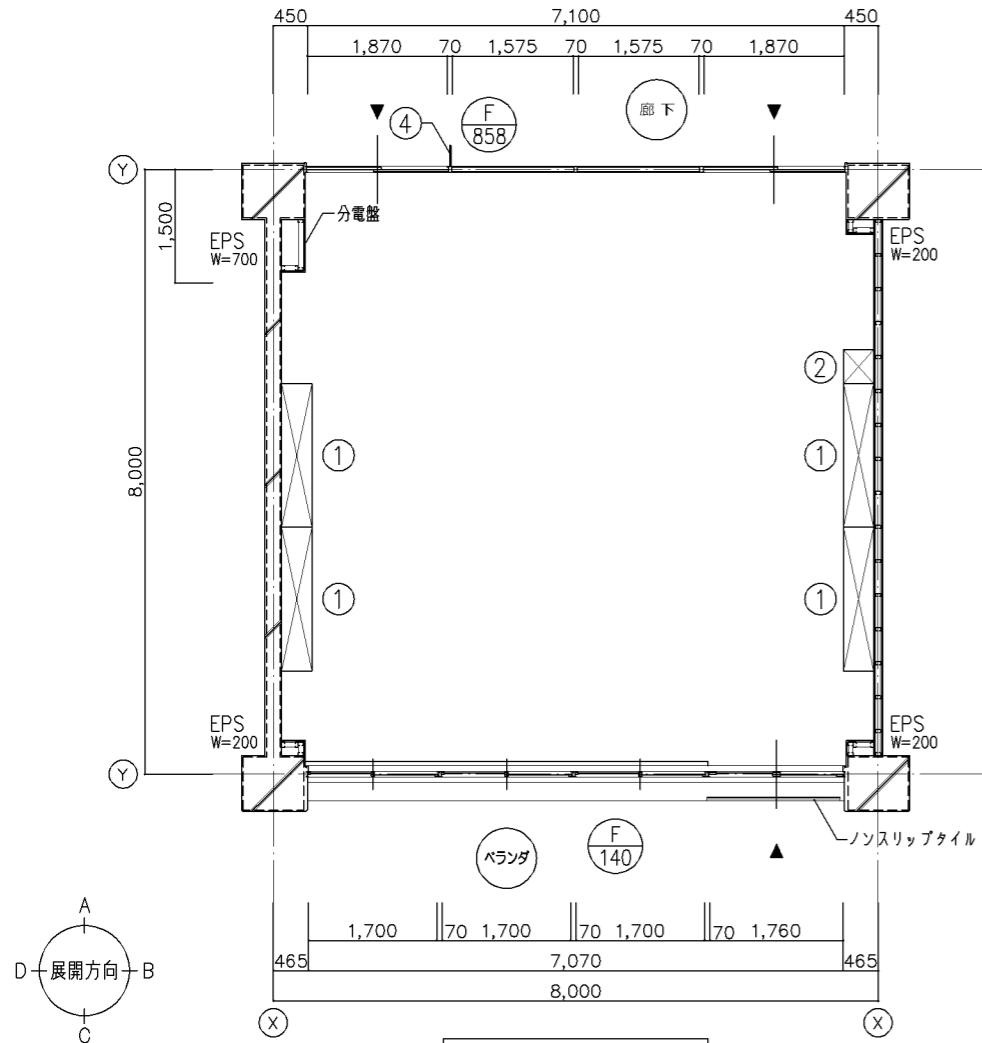
内部仕上表	
脱衣コーナー	
床	72 ビニル床シート張り
幅木	ビニル幅木 H=100
壁	75.5 しな合板目透し張り EP-G
天井	79.5 化粧せっこうボード張り
梁型	

天井伏図 S=1/100

- 凡例 (位置は設備との打ち合わせに依る)
- ☒ 天井点検口 450角
 - ☒ 換気扇切込み補強
 - ☒ 吸込口切込み補強
 - スピーカー切込み補強
 - 照明器具設置位置を示す
 - 照明器具設置位置を示す

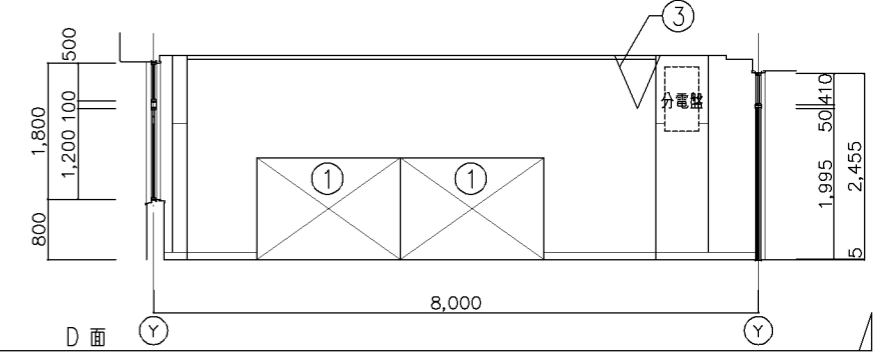
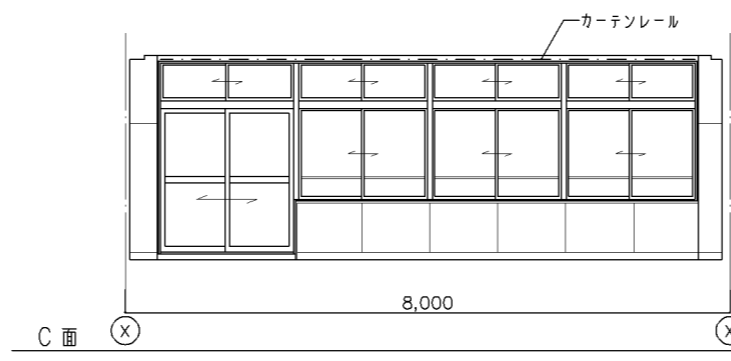
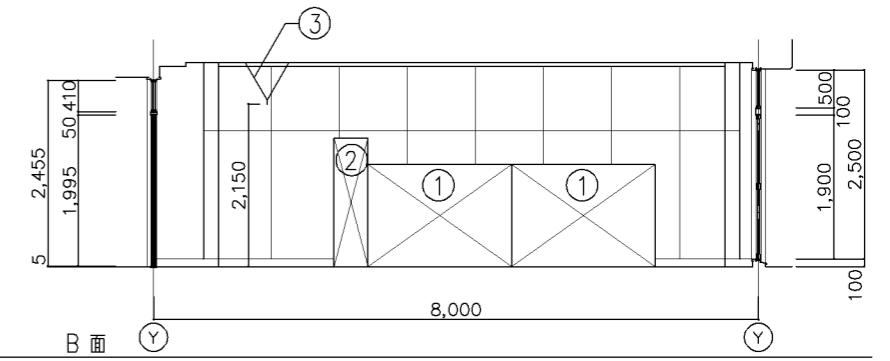
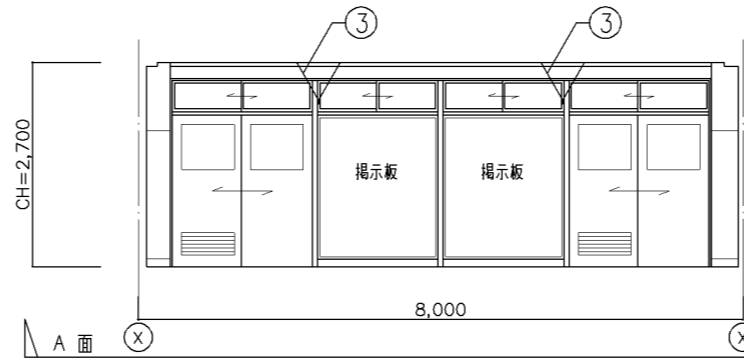


ロッカー台数比較表	更衣室1	更衣室2
職員用ロッカー (4分割)	4人用×6台 (24人分)	4人用×10台 (40人分)



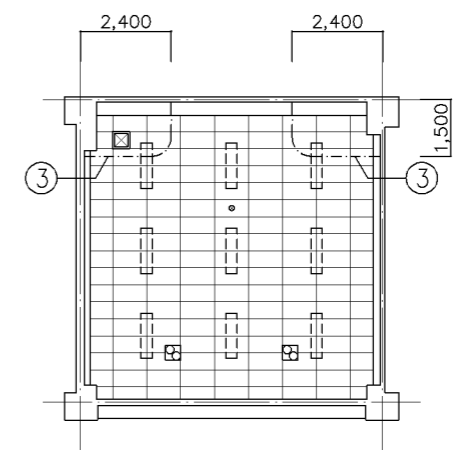
平面詳細図 S=1/50

展開図 S=1/50



天井伏図 S=1/100

- 凡例 (位置は設備との打ち合わせに依る)
- 天井点検口 450角
 - 田 換気扇切込み補強
 - スピーカー切込み補強
 - 照明器具設置位置を示す



備品リスト						工事区分		
No	備品	数	W	D	H	備考	工事	教育
①	児童用ロッカー	4	1,900	400	1,350	G-510A	○	
②	掃除用具入	1	450	400	1,700	G-520	○	
③	吊りカーテンレール	2				I-219	○	
④	室名札	1	持出しタイプ			I-204A	○	
⑤	チリ箱	1	図示表記なし			K-104		○

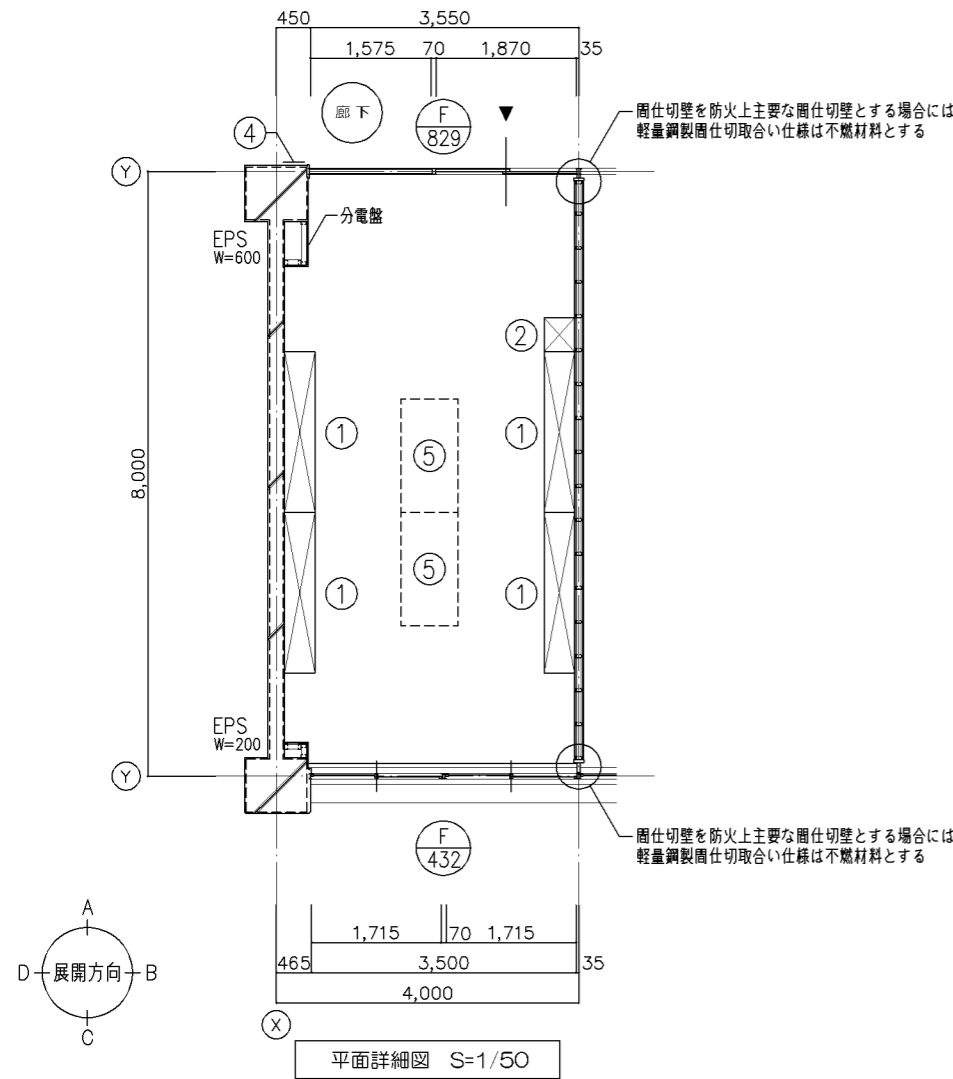
内部仕上表	
床	ア2 ビニル床シート張り
幅木	ビニル幅木 H=100
壁	コンクリート打放し EP-G ア5.5 しな合板目透し張り EP-G
天井	ア9.5 化粧せっこうボード張り
梁型	コンクリート打放し EP-G

改定の経緯

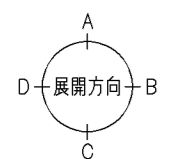
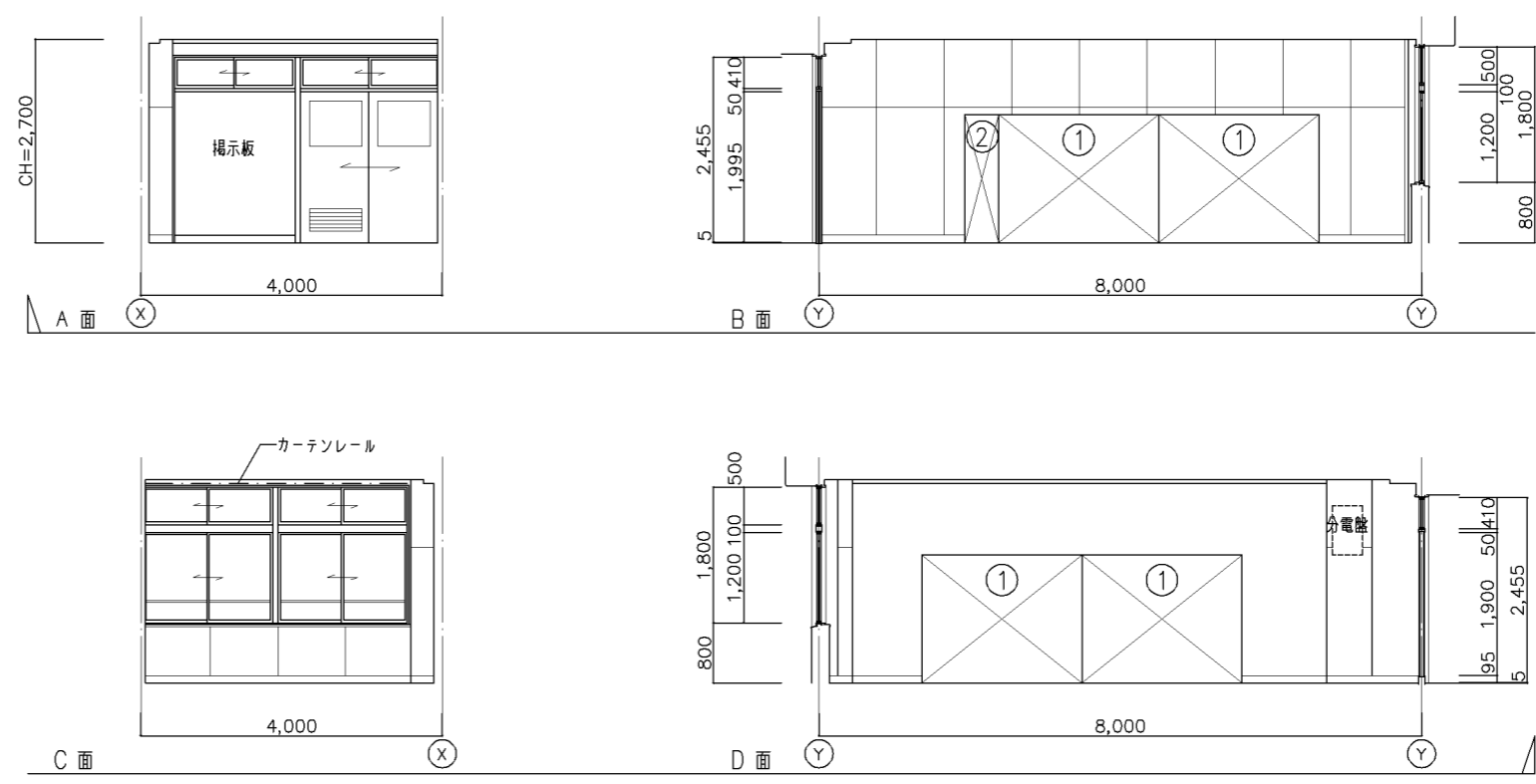
設計上の留意点

横浜市建築局

年月日	令和7年3月	縮尺	1/50.1/100	図面名称	児童更衣室 平面詳細図・展開図
設計者				施設番号	図面番号
				棟番号	完成年度
				図面種類	図面枚数
				図面番号	
				A-66	



展開図 S=1/50

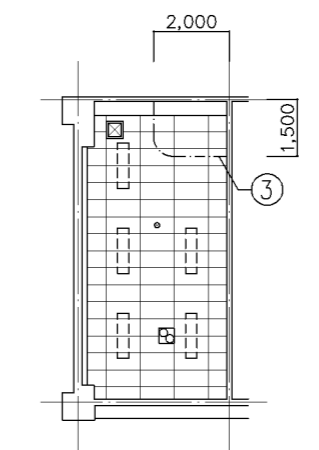


備品リスト						工事区分		
No	備品	数	W	D	H	備考	工事	教育
①	生徒用ロッカー	4	2,125	×	400 × 1,700	G-511A	○	
②	掃除用具入	1	450	×	400 × 1,700	G-520	○	
③	カーテンレール	1	直付けタイプ			I-219	○	
④	室名札	1	平付けタイプ			I-204B	○	
⑤	会議テーブル	2	1,500	×	750 × 700	K-151		○
⑥	チリ箱	1	図示表記なし			K-104		○

内部仕上表	
床	ア2 ビニル床シート張り
幅木	ビニル幅木 H=100
壁	コンクリート打放し EP-G ア5.5 しな合板目透し張り EP-G
天井	ア9.5 化粧せっこうボード張り
梁型	コンクリート打放し EP-G

天井伏図 S=1/100

- 凡例 (位置は設備との打ち合わせに依る)
- 天井点検口 450角
 - 田 換気扇切込み補強
 - スピーカー切込み補強
 - 照明器具設置位置を示す



改定の経緯

設計上の留意点

横浜市建築局

工事名 「横浜市小・中学校標準図校舎95型」12改【R6改訂】

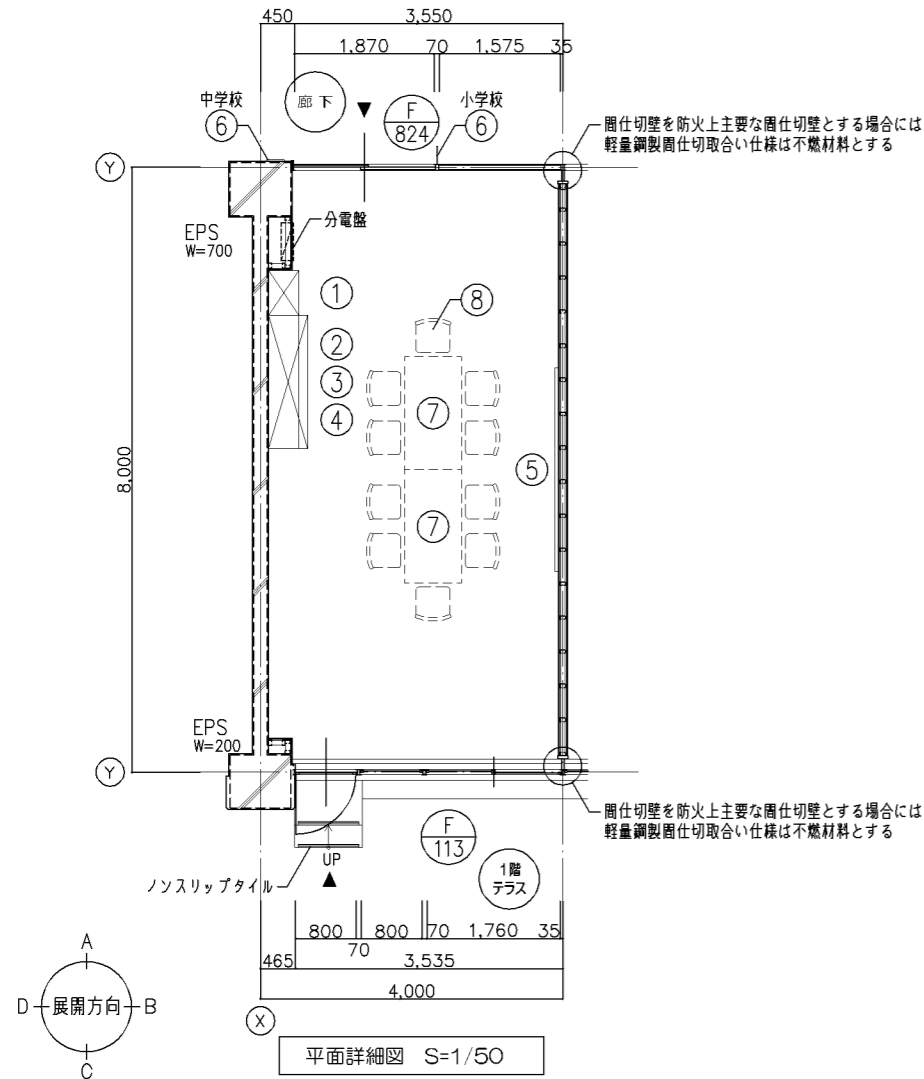
図面名称 生徒更衣室 平面詳細図・展開図

年月日 令和7年3月 縮尺 1/50.1/100

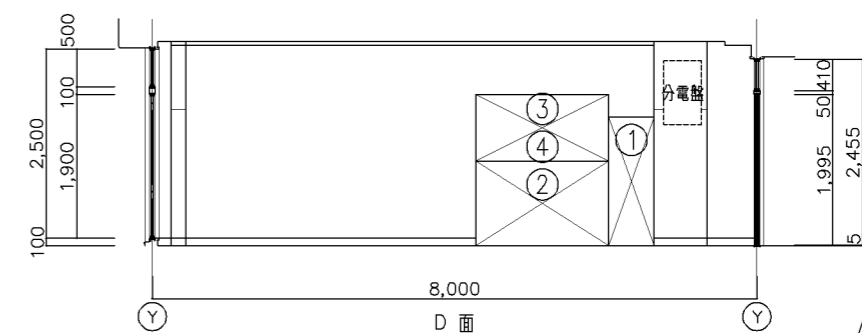
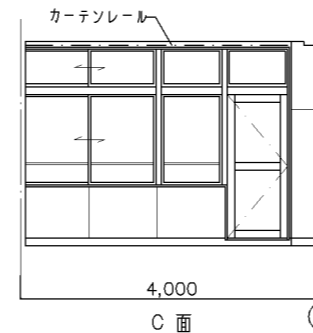
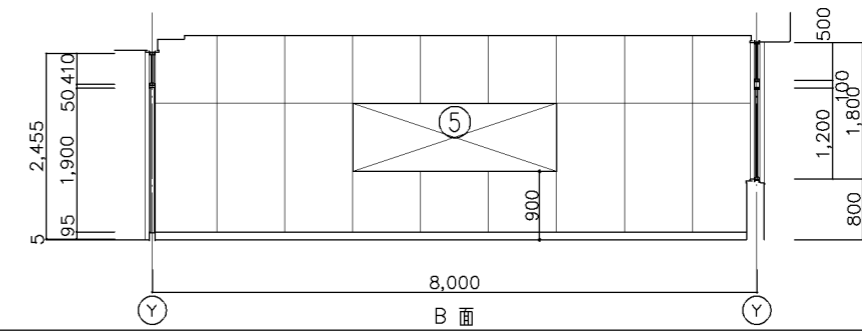
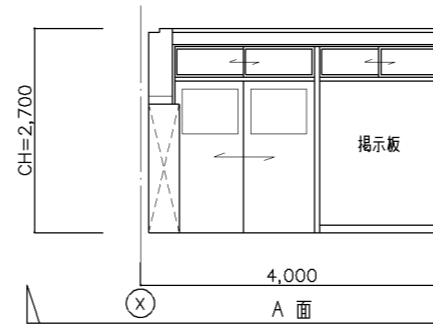
設計者

施設番号 棟番号 完成年度 図面種類 図面枚数 図面番号

A-67



展開図 S=1/50



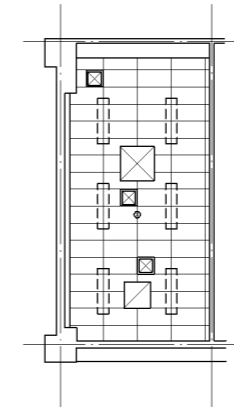
備品リスト					工事区分			
No	備品	数	W	D	H	備考	工事	教育
①	掃除用具入	1	600	400	1,700	G-280	○	
②	整理戸棚(下段)	1	1,760	515	1,120	G-213C	○	
③	整理戸棚(上段)	1	1,760	400	880	G-215A	○	
④	化粧天板	1				G-201B	○	
⑤	ホワイトボード	1	2,700		900	G-611D	○	
⑥	小学校:室名札	1	持出しタイプ			I-204A	○	
⑥	中学校:室名札	1	平付けタイプ			I-204B	○	
⑦	会議テーブル	2				K-151	○	
⑧	会議用椅子	10				K-121	○	
⑨	チリ箱	1	図示表記なし			K-104	○	

内部仕上表	
床	72 ビニル床タイル張り
幅木	ビニル幅木 H=100
壁	コンクリート打放し EP-G 75.5 しな合板目透し張り EP-G
天井	79.5 化粧せっこうボード張り
梁型	コンクリート打放し EP-G
	掲示板: 掲示シート張り (75.5 ラフソ合板下地)

天井伏図 S=1/100

凡例(位置は設備との打ち合わせに依る)

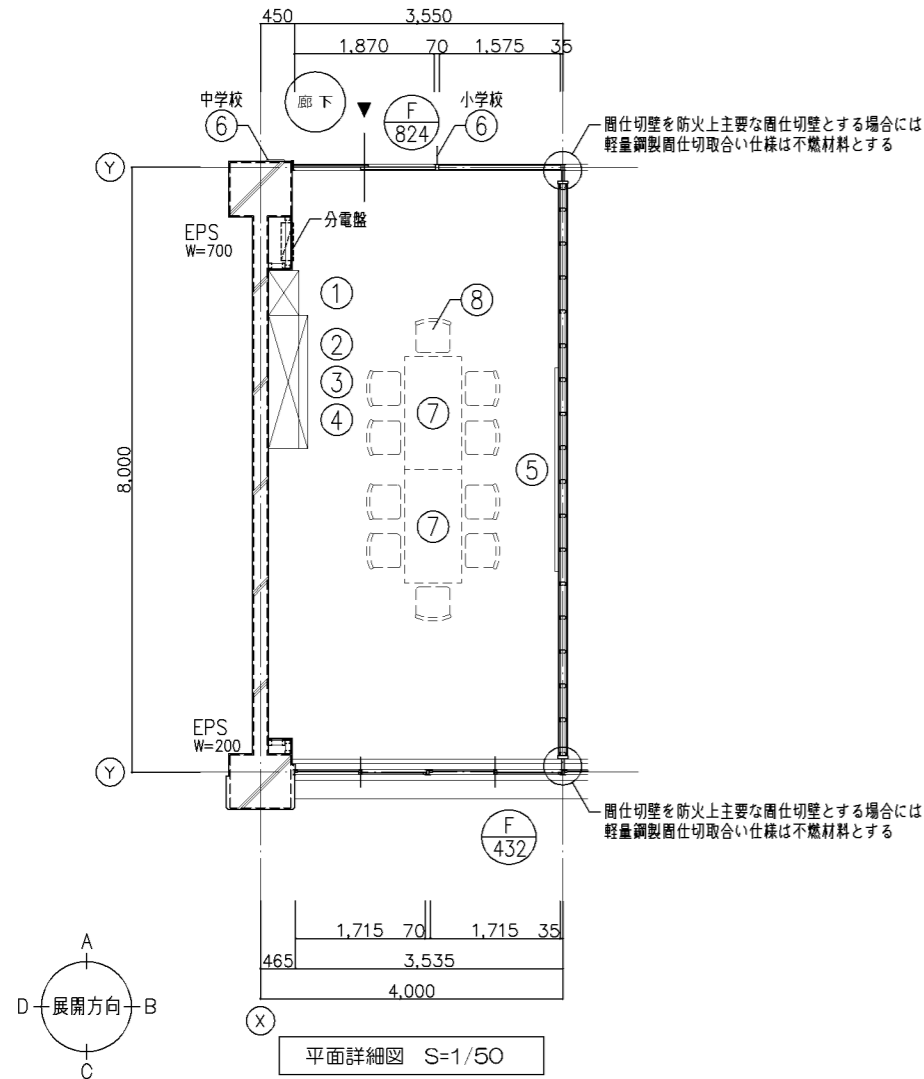
- ☒ 天井点検口 450角
- スピーカー切込み補強
- ☒ エアコン切込み補強
- ☒ 換気扇(全熱交換器)切込み補強
- 照明器具設置位置を示す



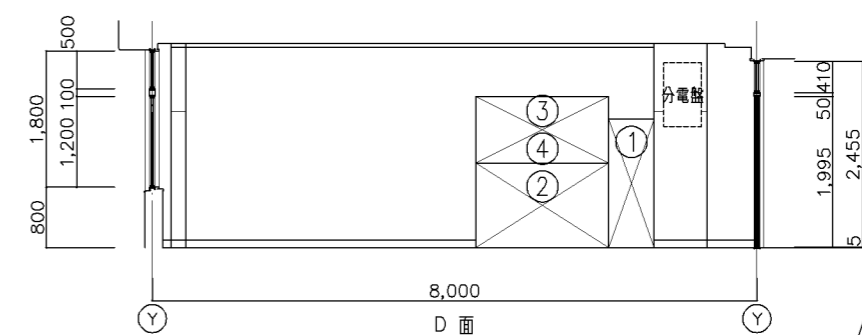
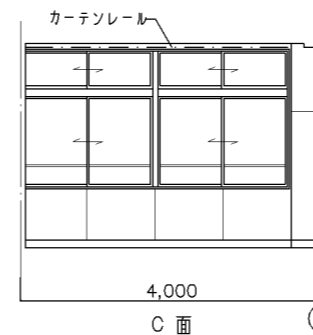
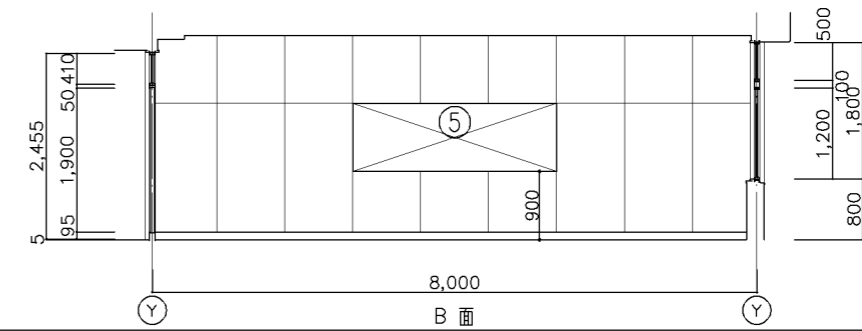
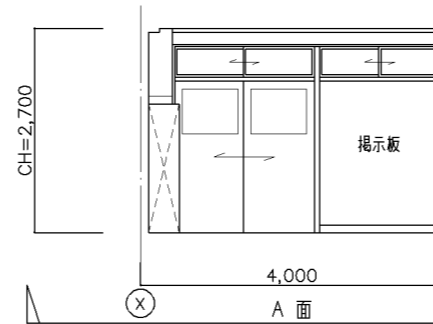
改定の経緯

設計上の留意点

横浜市建築局				工事名	「横浜市小・中学校標準団校舎95型」12改【R6改訂】				
年月日	令和7年3月	縮尺	1/50.1/100	図面名称	地域交流室 平面詳細図・展開図				
設計者				施設番号	棟番号	完成年度	図面種類	図面枚数	図面番号
									A-68



展開図 S=1/50



平面詳細図 S=1/50

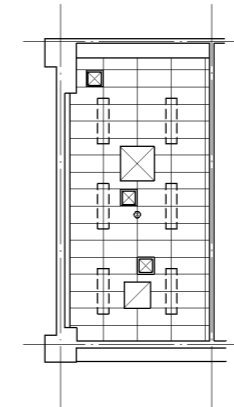
備品リスト					工事区分			
No	備品	数	W	D	H	備考	工事	教育
①	掃除用具入	1	600	400	1,700	G-280	○	
②	整理戸棚(下段)	1	1,760	515	1,120	G-213C	○	
③	整理戸棚(上段)	1	1,760	400	880	G-215A	○	
④	化粧天板	1				G-201B	○	
⑤	ホワイトボード	1	2,700		900	G-611D	○	
⑥	小学校:室名札	1				持出しタイプ	I-204A	○
⑥	中学校:室名札	1				平付けタイプ	I-204B	○
⑦	会議テーブル	2					K-151	○
⑧	会議用椅子	10					K-121	○
⑨	チリ箱	1				図示表記なし	K-104	○

内部仕上表	
床	72 ビニル床タイル張り
幅木	ビニル幅木 H=100
壁	コンクリート打放し EP-G 75.5 しな合板目透し張り EP-G
天井	79.5 化粧せっこうボード張り
梁型	コンクリート打放し EP-G
	掲示板: 掲示シート張り (75.5 ラフソ合板下地)

天井伏図 S=1/100

凡例(位置は設備との打ち合わせに依る)

- ☒ 天井点検口 450角
- スピーカー切込み補強
- ☒ エアコン切込み補強
- ☒ 換気扇(全熱交換器)切込み補強
- 照明器具設置位置を示す



改定の経緯

設計上の留意点

横浜市建築局				工事名	「横浜市小・中学校標準図校舎95型」12改【R6改訂】				
年月日	令和7年3月	縮尺	1/50.1/100	図面名称	PTA会議室 平面詳細図・展開図				
設計者				施設番号	棟番号	完成年度	図面種類	図面枚数	図面番号
									A-69

■児童・生徒便所の便器等設置数

学級数毎の便器数 1CR (40名)							
CR数	1CR	2CR	3CR	4CR	5CR	6CR	7CR
男子 大便器	2	2	2	2	2	3	4
男子 小便器	3	3	4	4	4	5	6
男子 手洗器	2	2	2	2	2	2	3
女子 大便器	3	3	4	5	5	6	8
女子 手洗器	2	2	3	3	3	4	4

- ・本市の基準は、空調和・衛生工学会「衛生器具の適正個数算定法」を準用図5、9事務所の所要器具数を準用し算出している (1983年改訂・S58年)
- ・4CRを本平面の基準としている
- ・大便器はすべて洋便器とする
- ・小学校低学年用洋風大便器のダブル便座位置は実施設計対応とする (小学校1, 2年生用便所1か所あたり1台設置)
- ・衛生器具については、衛生設備標準図 器具表による

■職員・来校者用便所の便器等設置数

本市採用基準			
	小便器	大便器	洗面器
男子	2	2	2
女子	-	3	2

- ・大便器はすべて洋便器とする
- ・衛生器具については、衛生設備標準図 器具表による

■車いす対応トイレ設置基準

本市採用基準
車いす対応トイレA ・各階に1か所以上設けること (右利き用・左利き用の使用勝手を各階交互に配置) ・衛生器具については、衛生設備標準図 器具表による
車いす対応トイレB【車いす対応仕様に加え、オストメイト対応設備を設置したトイレ】 ・1校に1か所以上設けること (基本は右利き用) ・衛生器具については、衛生設備標準図 器具表による

【児童・生徒便所】
▽4FL ・車いす対応トイレ (A右利き用)
▽3FL ・車いす対応トイレ (A左利き用)
▽2FL ・車いす対応トイレ (A右利き用)
▽1FL (基準階) 【職員・来校者用便所】 福祉のまちづくり条例 ・車いす対応トイレ (B右利き用) ・車いす対応トイレ (A左利き用)

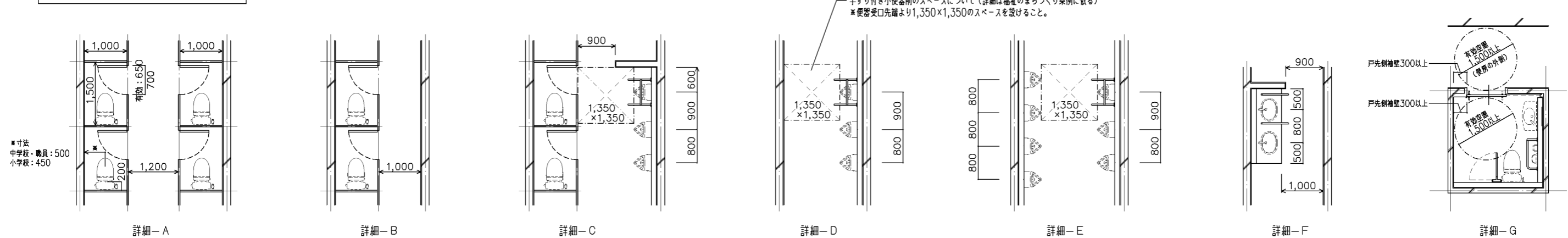
1系列の場合の配置計画

【児童・生徒便所】	【児童・生徒便所】	【児童・生徒便所】
▽4FL ・車いす対応トイレ (A右利き用)	▽4FL ・車いす対応トイレ (A左利き用)	倉庫 (将来車いす対応トイレ増設用)
▽3FL ・車いす対応トイレ (A左利き用)	▽3FL ・車いす対応トイレ (A右利き用)	倉庫 (将来車いす対応トイレ増設用)
▽2FL ・車いす対応トイレ (A右利き用)	▽2FL ・車いす対応トイレ (A左利き用)	倉庫 (将来車いす対応トイレ増設用)
▽1FL (基準階) 【職員・来校者用便所】 福祉のまちづくり条例 ・車いす対応トイレ (B右利き用) 倉庫 (将来車いす対応トイレ増設用)	▽1FL (基準階) 【職員・来校者用便所】 福祉のまちづくり条例 ・車いす対応トイレ (B右利き用) 倉庫 (将来車いす対応トイレ増設用)	【児童・生徒便所】 福祉のまちづくり条例 ・車いす対応トイレ (A左利き用)

2系列の場合の配置計画例

※車いす対応トイレ設置計画は、各担当者と打合せの上決定すること。

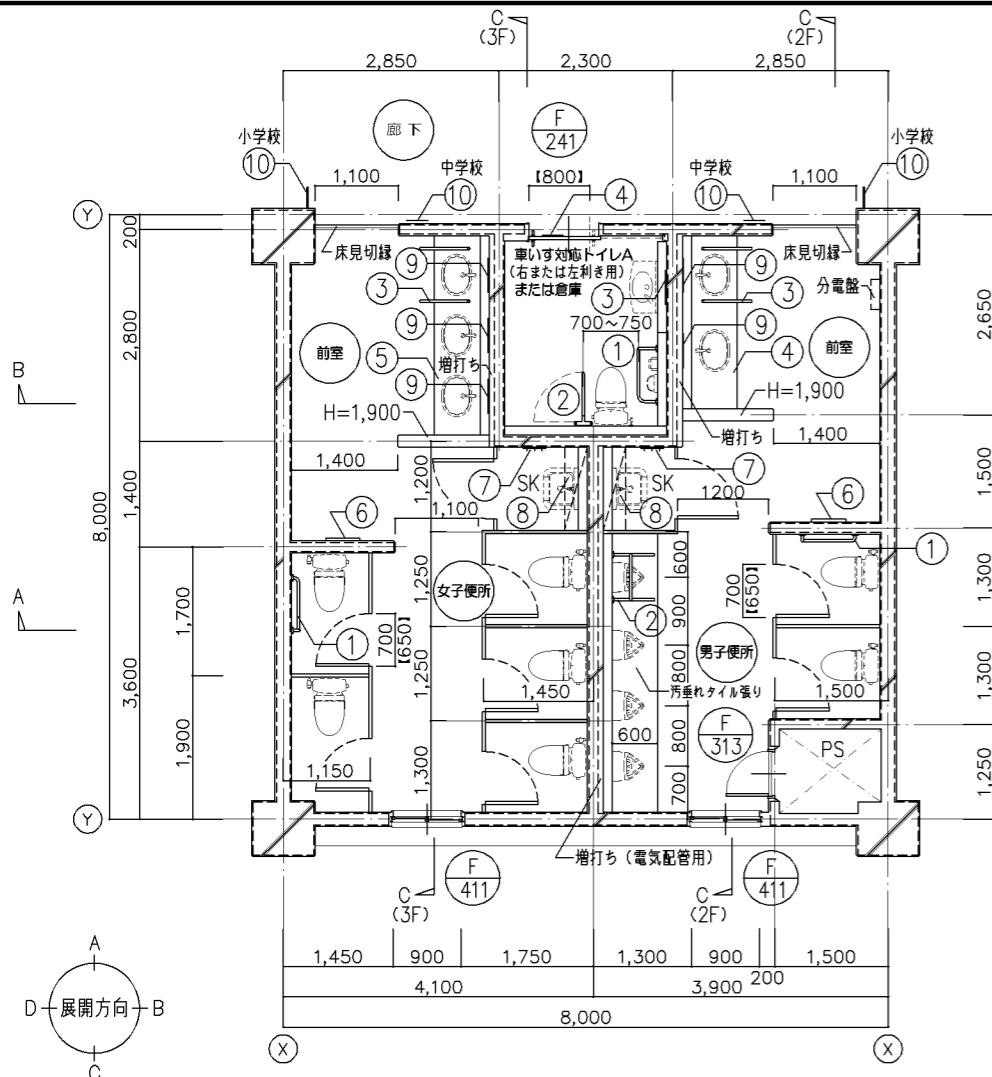
便所各部の必要最小限寸法 S=1/50



改定の経緯

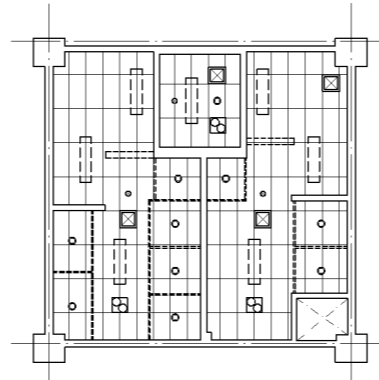
設計上の留意点
 ・本図は標準図としての基本的な考え方、寸法等を表記したものである。よって必要最小限の各部寸法の遵守以外は、全て実施設計対応とする。
 ・車いす対応トイレ設置計画は、各担当者と打合せの上決定すること。

横浜市建築局		工事名	「横浜市小・中学校標準図校舎95型」12改【R6改訂】			
		図面名称	便所設置基準			
年月日	令和7年3月	縮尺	1/50	図面番号	A-70	
設計者		図面枚数				



児童・生徒用便所（車いす対応トイレA）平面詳細図 S=1/50

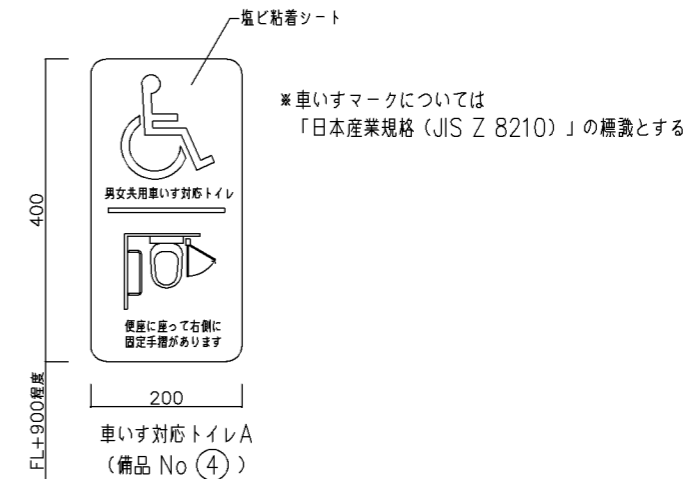
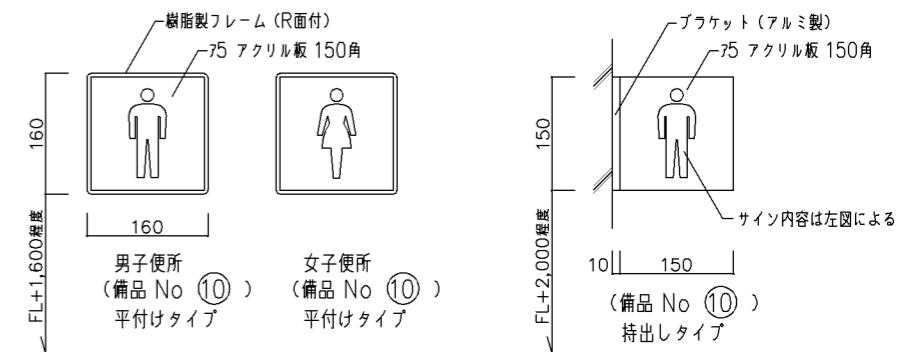
※【 】は有効寸法を示す
 ※上図の車いす対応トイレは右利き用を示す（左利き用は反転タイプとする）
 ※2系列の場合は、便所設置基準2系列の場合の配置計画例を参照



天井伏図 S=1/100

凡例（位置は設備との打ち合わせに依る）

- ☒ 天井点検口 450角
- 照明器具 (DL) 切込み補強
- スピーカー切込み補強
- 田 換気扇切込み補強
- 照明器具設置位置を示す



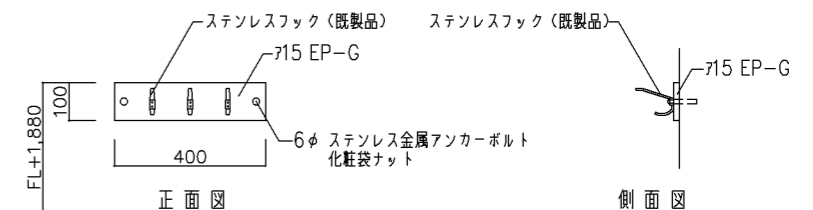
トイレサイン例 S=1/5

備品リスト 男子・女子便所、前室					工事区分		
No	備品	数	W	D H	備考	工事	教育
①	大便器用手すり	2			I-212A	○	
②	小便器用手すり	1			I-212B	○	
③	洗面カウンター用手すり	2			I-213C	○	
④	洗面カウンター	1	2,300	600	650~800	既製品	○
⑤	洗面カウンター	1	2,650	600	650~800	既製品	○
⑥	姿見	2	450	×	1,300	G-832	○
⑦	モップ掛けフック	2				図示による	○
⑧	棚	2				図示による	○
⑨	鏡	5	450	×	800	既製品	○
⑩	小学校:ピクトサイン	2				持出しタイプ	○
	中学校:ピクトサイン	2				平付けタイプ	○

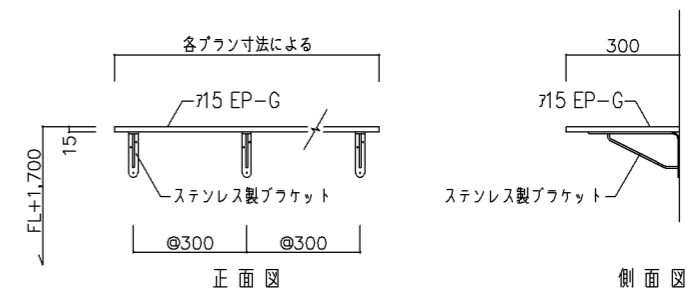
備品リスト 車いす対応トイレA					工事区分		
No	備品	数	W	D H	備考	工事	教育
①	大便器用手すり	1			I-213A	○	
②	可動手すり	1			I-213B	○	
③	鏡	1	450	×	800	既製品	○
④	トイレサイン	1				塩ビ粘着シート	○

内部仕上表 男子・女子便所、前室	
床	72 ビニル床シート張り 小便器廻り:汚垂れタイル張り
幅木	ビニル幅木 H=100
壁	コンクリート打放し EP-G
天井	79.5 化粧せっこうボード張り
梁型	
	トイレブース:メラミン化粧板 ・手すり、紙巻器を取り付ける場合には、補強パネルを設けること。

内部仕上表 車いす対応トイレAまたは倉庫	
床	72 ビニル床シート張り
幅木	ビニル幅木 H=100
壁	コンクリート打放し EP-G
天井	79.5 化粧せっこうボード張り
梁型	



モップ掛けフック詳細図 S=1/10
 (備品 No. 7) ・ブース外部から手の届かない位置とする

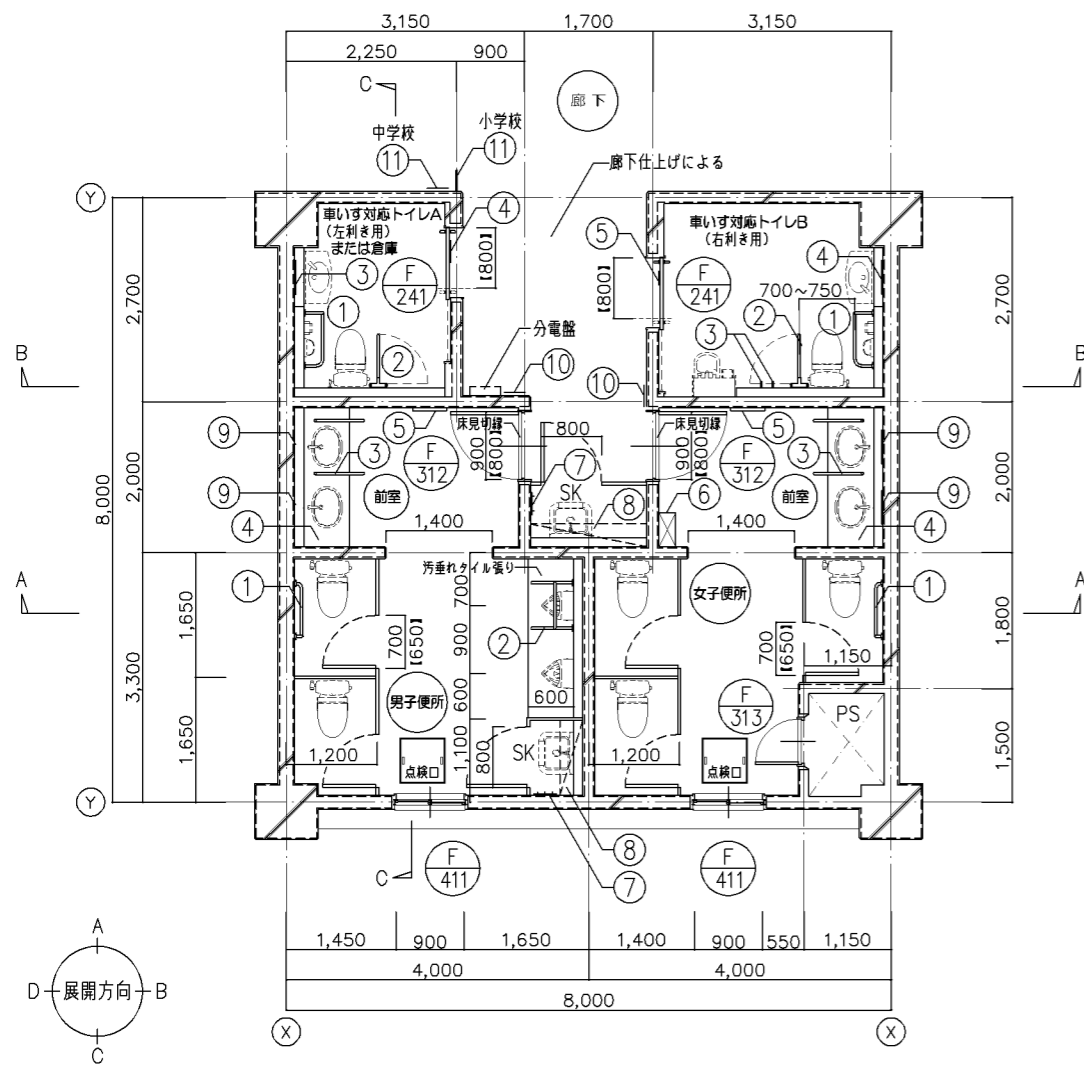


棚詳細図 S=1/10
 (備品 No. 8) ・ブース外部から手の届かない位置とする

改定の経緯	

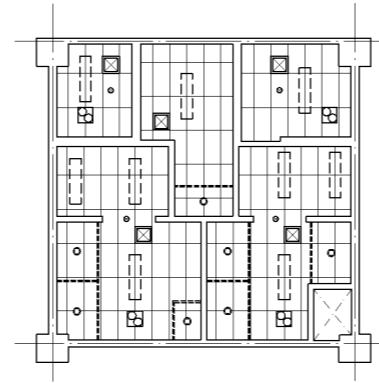
設計上の留意点	
	・児童・生徒用SK設置に関しては実施設計にて学校と相談の上、決定すること。
	・SK内の棚の設置については、実施設計において関係局部署と十分調整すること。
	・手すり付き便房1か所の戸（トイレブース扉）については、非常時に戸が取り外せる構造（非常解錠および非常解グレビティヒンジ）とすること。

<p>横浜市建築局</p>		工事名	「横浜市小・中学校標準団校舎95型」12改【R6改訂】				
		年月日	令和7年3月	縮尺	1/5,1/10,1/50,1/100	図面名称	児童・生徒用便所 平面詳細図
設計者		施設番号	棟番号	完成年度	図面種類	図面枚数	図面番号
							A-71



職員・来校者用便所（車いす対応トイレA、B）平面詳細図 S=1/50

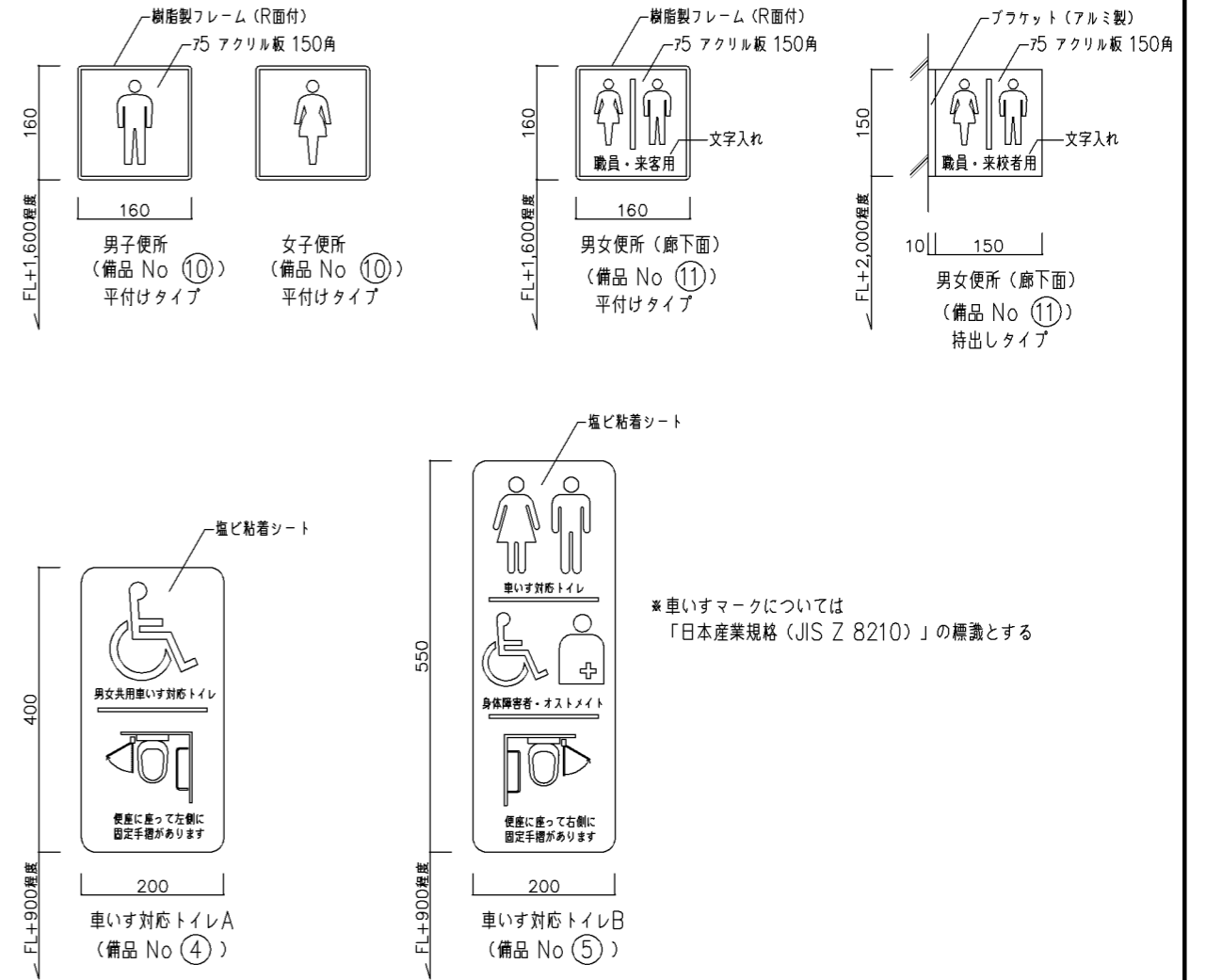
* I I は有効寸法を示す



天井伏図 S=1/100

凡例（位置は設備との打ち合わせに依る）

- 天井点検口 450角
- 照明器具 (DL) 切込み補強
- スピーカー切込み補強
- 田 換気扇切込み補強
- 照明器具設置位置を示す



トイレサイン例 S=1/5

備品リスト 男子・女子便所、前室						工事区分		
No	備品	数	W	D	H	備考	工事	教育
①	大便器用手すり	2				I-212A	○	
②	小便器用手すり	1				I-212B	○	
③	洗面カウンター用手すり	2				I-213C	○	
④	洗面カウンター	2	2,040	600	800	既製品	○	
⑤	姿見	2	450		1,300	G-832	○	
⑥	壁掛け収納棚	1	450	220	880	G-457	○	
⑦	モップ掛けフック	2				児童・生徒用便所参照	○	
⑧	棚	2				児童・生徒用便所参照	○	
⑨	鏡	4	450		800	既製品	○	
⑩	ピクトサイン	2				図示による	○	
⑪	小学校：ピクトサイン	2				図示による	○	
	中学校：ピクトサイン	2				図示による	○	

備品リスト 車いす対応トイレA						工事区分		
No	備品	数	W	D	H	備考	工事	教育
①	大便器用手すり	1				I-213A	○	
②	可動手すり	1				I-213B	○	
③	鏡	1	450		800	既製品	○	
④	トイレサイン	1				図示による	○	

備品リスト 車いす対応トイレB						工事区分		
No	備品	数	W	D	H	備考	工事	教育
①	大便器用手すり	1				I-213A	○	
②	可動手すり	1				I-213B	○	
③	フック	2				既製品	○	
④	鏡	1	450		800	既製品	○	
⑤	トイレサイン	1				図示による	○	

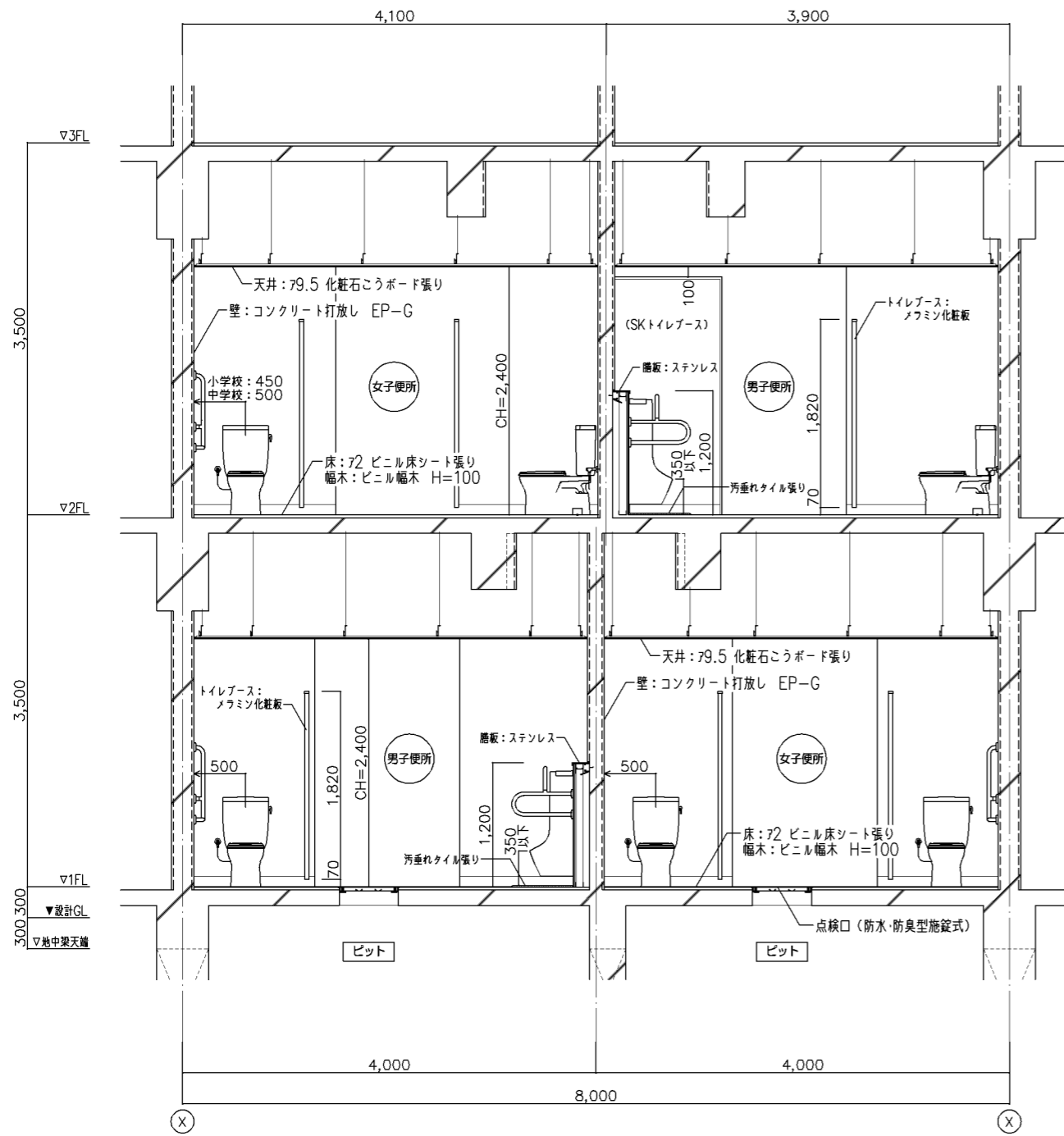
内部仕上表 男子・女子便所、前室	
床	72 ビニル床シート張り 小便器廻り：汚垂れタイル張り
幅木	ビニル幅木 H=100
壁	コンクリート打放し EP-G
天井	79.5 化粧せっこうボード張り
梁型	
トイレブース：メラミン化粧板 ・手すり、紙巻器を取り付ける場合には、補強パネルを設けること。	

内部仕上表 車いす対応トイレA、B	
床	72 ビニル床シート張り
幅木	ビニル幅木 H=100
壁	コンクリート打放し EP-G
天井	79.5 化粧せっこうボード張り
梁型	

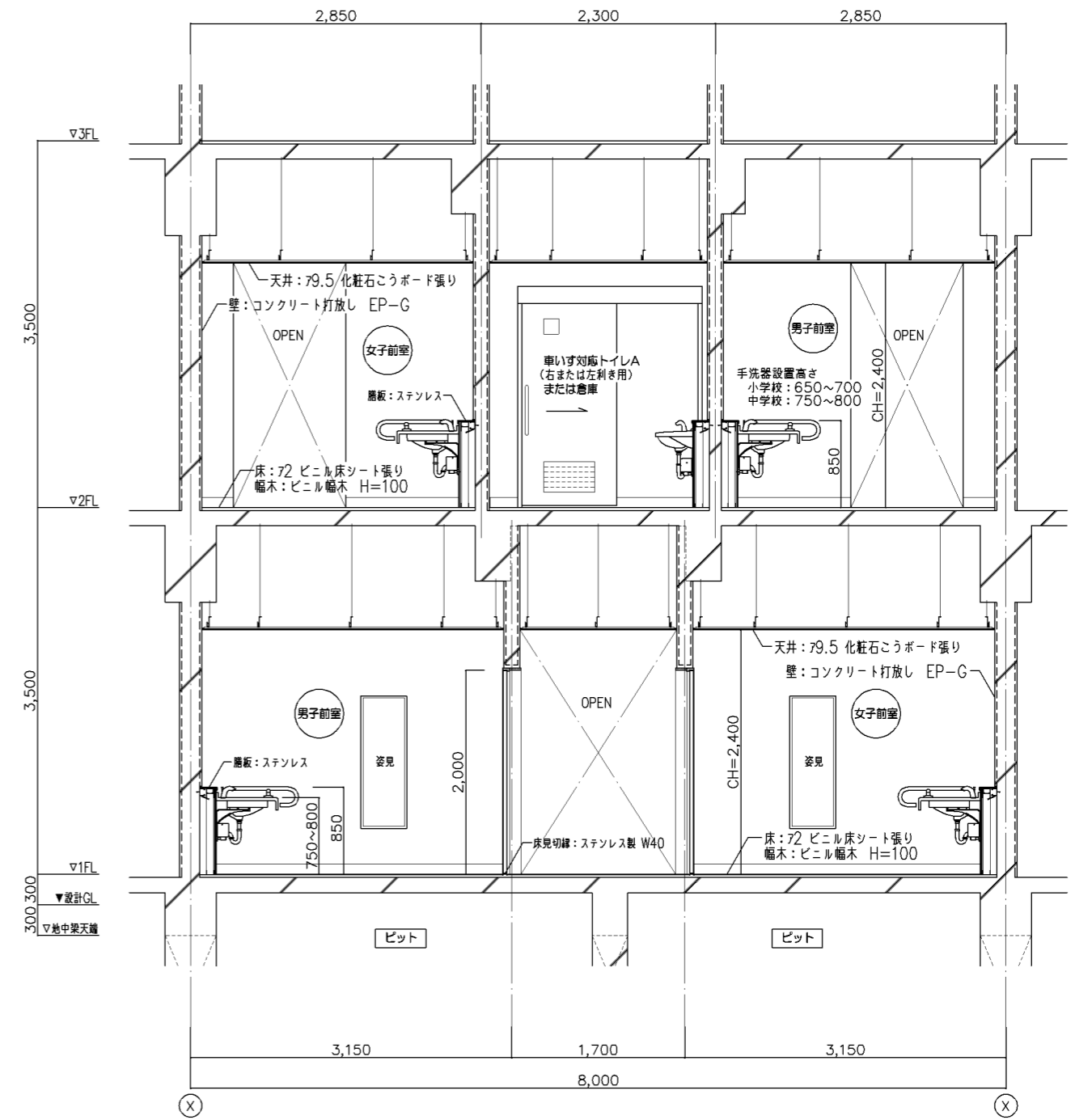
改定の経緯

設計上の留意点
 ・SK内の棚の設置については、実施設計において関係局部署と十分調整すること。
 ・手すり付き便房1か所の戸（トイレブース扉）については、非常時に戸が取り外せる構造（非常解錠および非常解グレベティヒンジ）とすること。

横浜市建築局		工事名	「横浜市小・中学校標準図校舎95型」12改【R6改訂】		
		図面名称	職員・来校者用便所 平面詳細図		
年月日	令和7年3月	縮尺	1/5.1/50.1/100		
設計者		施設番号	棟番号	完成年度	図面種類
					図面枚数
					図面番号
					A-72



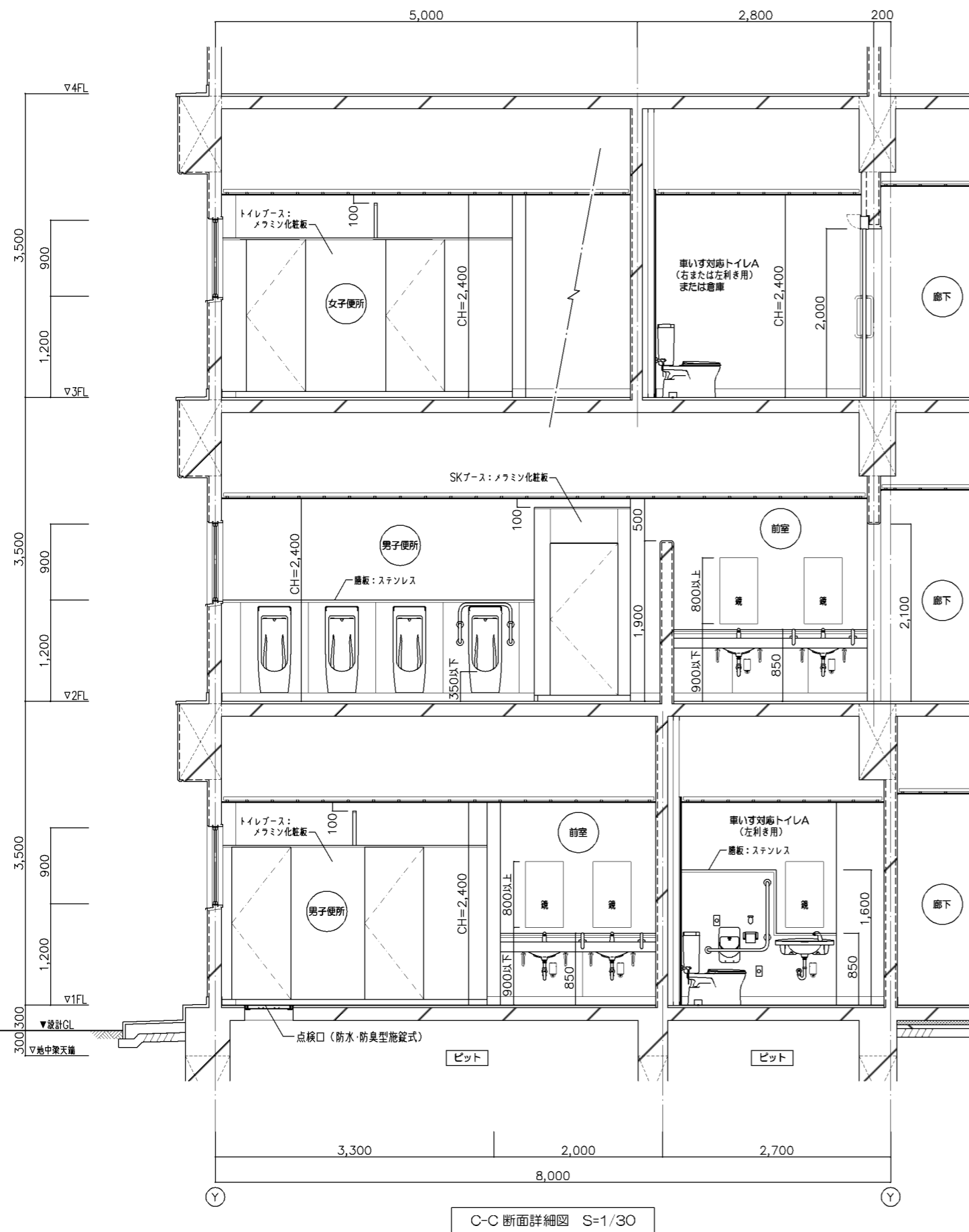
A-A 断面詳細図 S=1/30



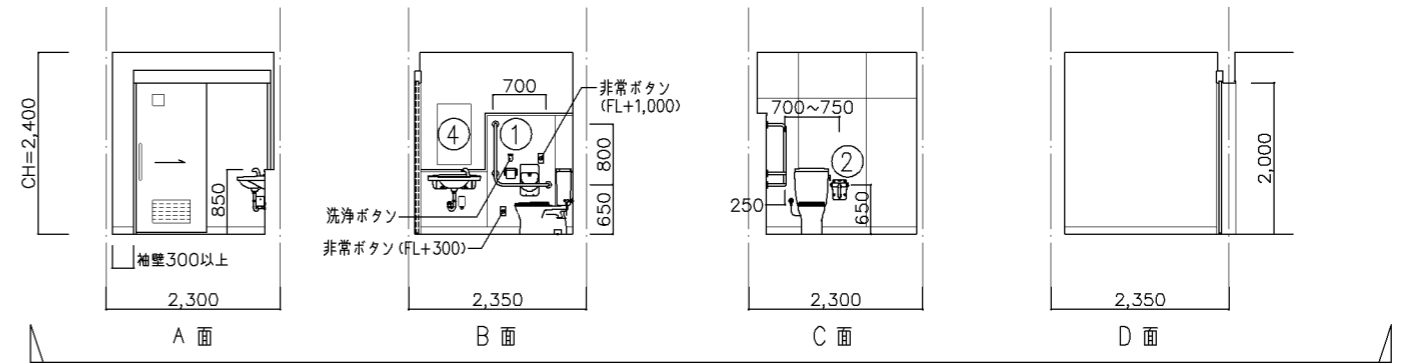
B-B 断面詳細図 S=1/30

改定の経緯	設計上の留意点
	・ピット高さ(有効高さ)については実施設計による。

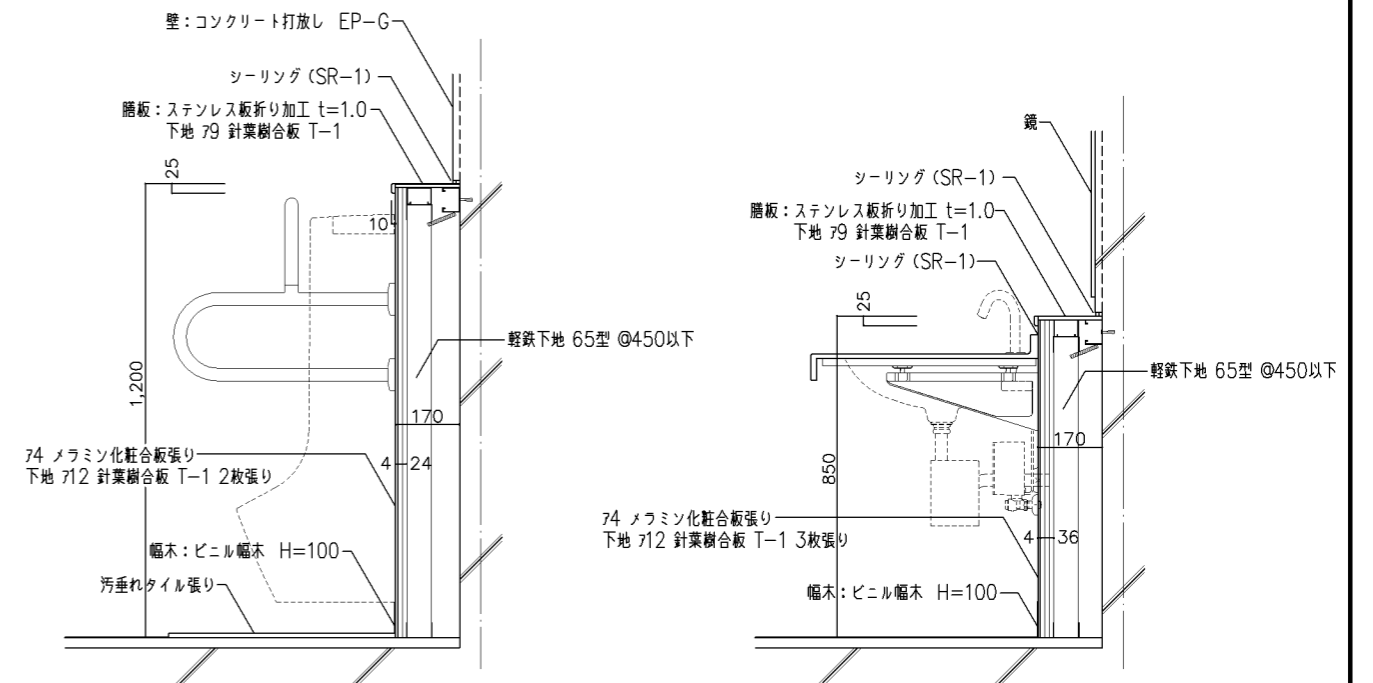
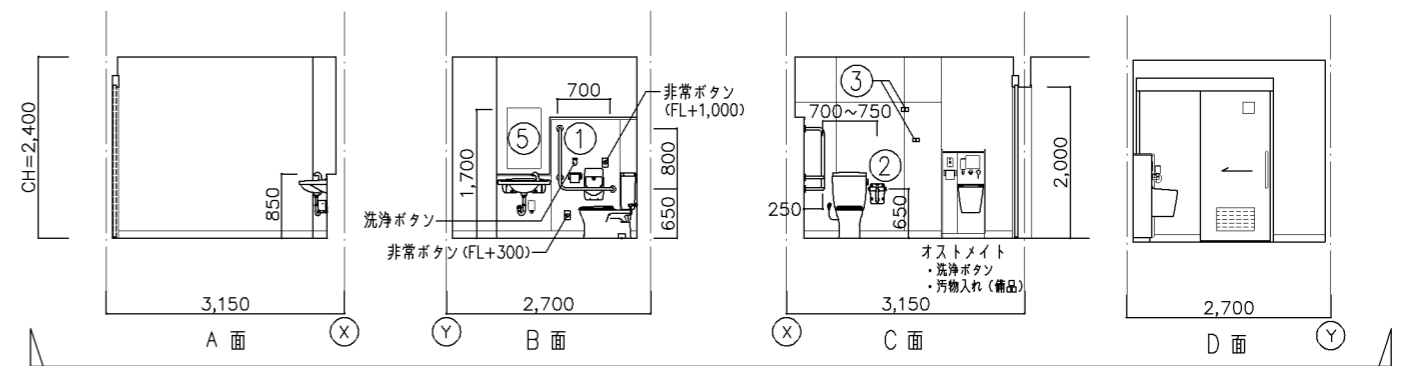
横浜市建築局		工事名	「横浜市小・中学校標準図校舎95型」12改【R6改訂】			
年月日	令和7年3月	縮尺	1/30			
設計者		図面名称	便所 断面詳細図-1			
施設番号	棟番号	完成年度	図面種類	図面枚数	図面番号	
					A-73	



車いす対応トイレA展開図 (児童・生徒用便所 右利き用) S=1/50



車いす対応トイレB展開図 (右利き用) S=1/50



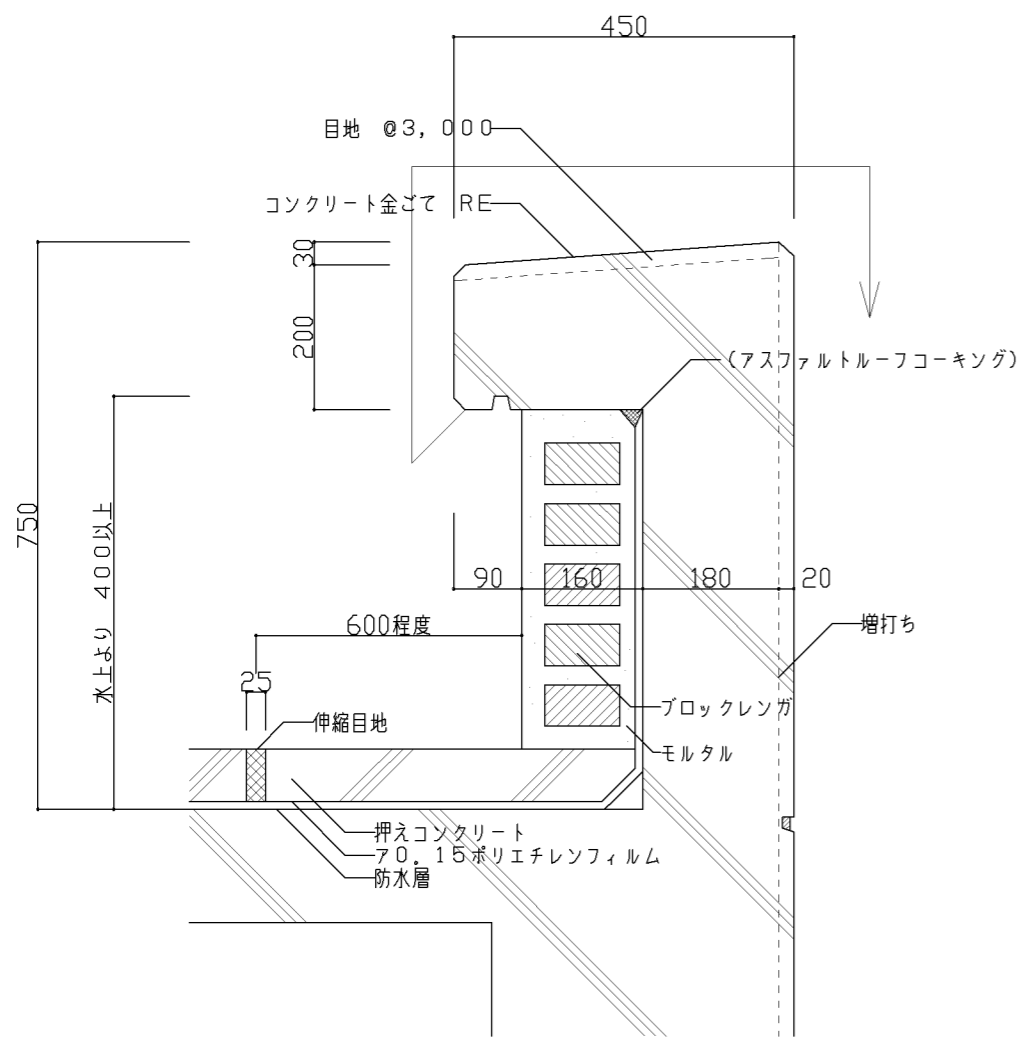
※洗面器用ライニングについても、同仕様とする

改定の経緯

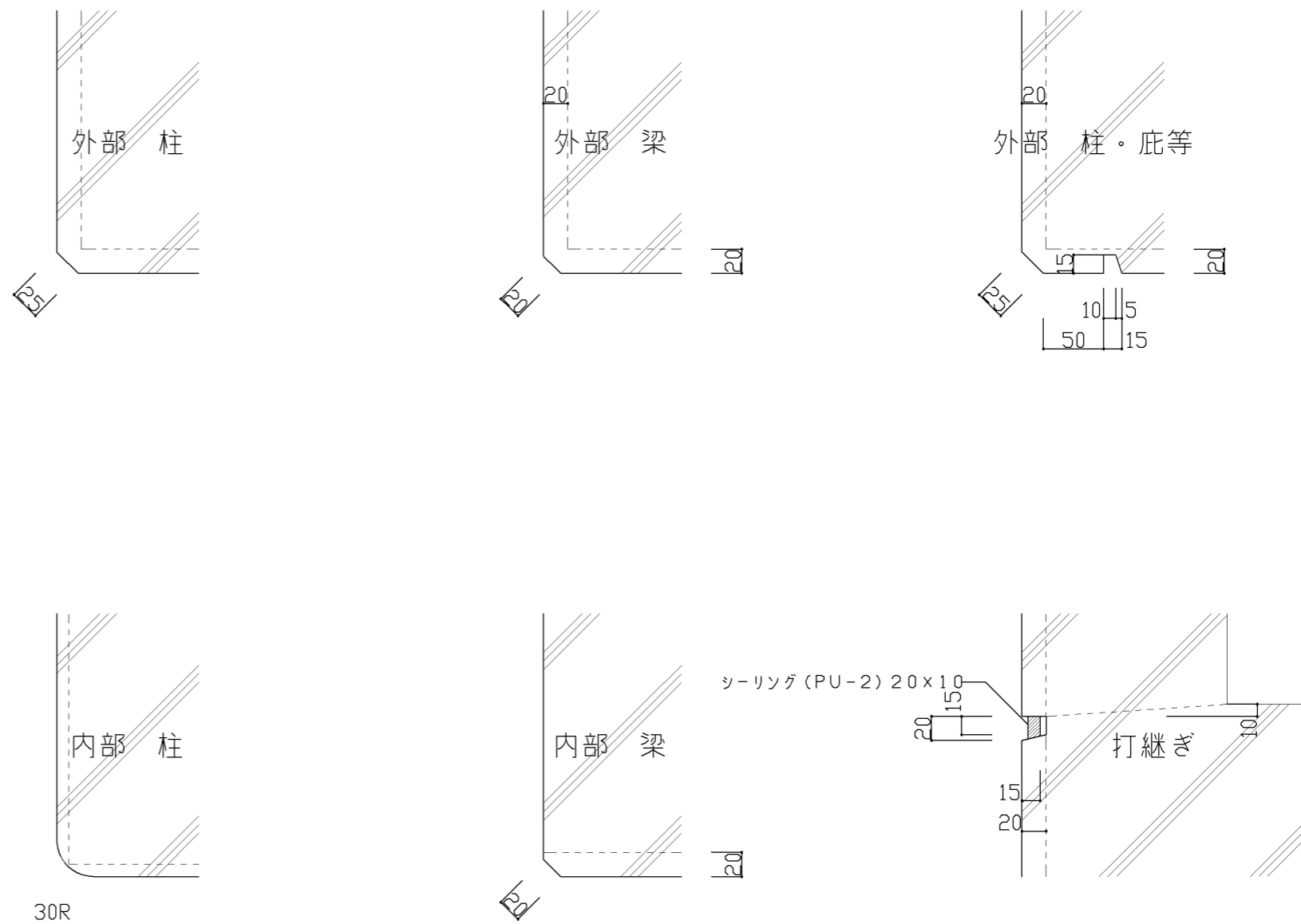
設計上の留意点

- ・ピット高さ(有効高さ)については実施設計による。

横浜市建築局		工事名	「横浜市小・中学校標準団校舎95型」12改【R6改訂】				
年月日	令和7年3月	縮尺	1/10.1/30.1/50	図面名称	便所 断面詳細図-2・車いす対応トイレ展開図		
設計者		施設番号	棟番号	完成年度	図面種類	図面枚数	図面番号
							A-74



アスファルト防水詳細図 縮尺 1/10



面取り詳細図 縮尺 1/5

仕様
1) H=750を標準とする

特記事項

設計上の留意点
1) 内部柱型の丸面取りは高さ2m程度迄を標準とする

図面名称 屋上パラペット・各部面取り

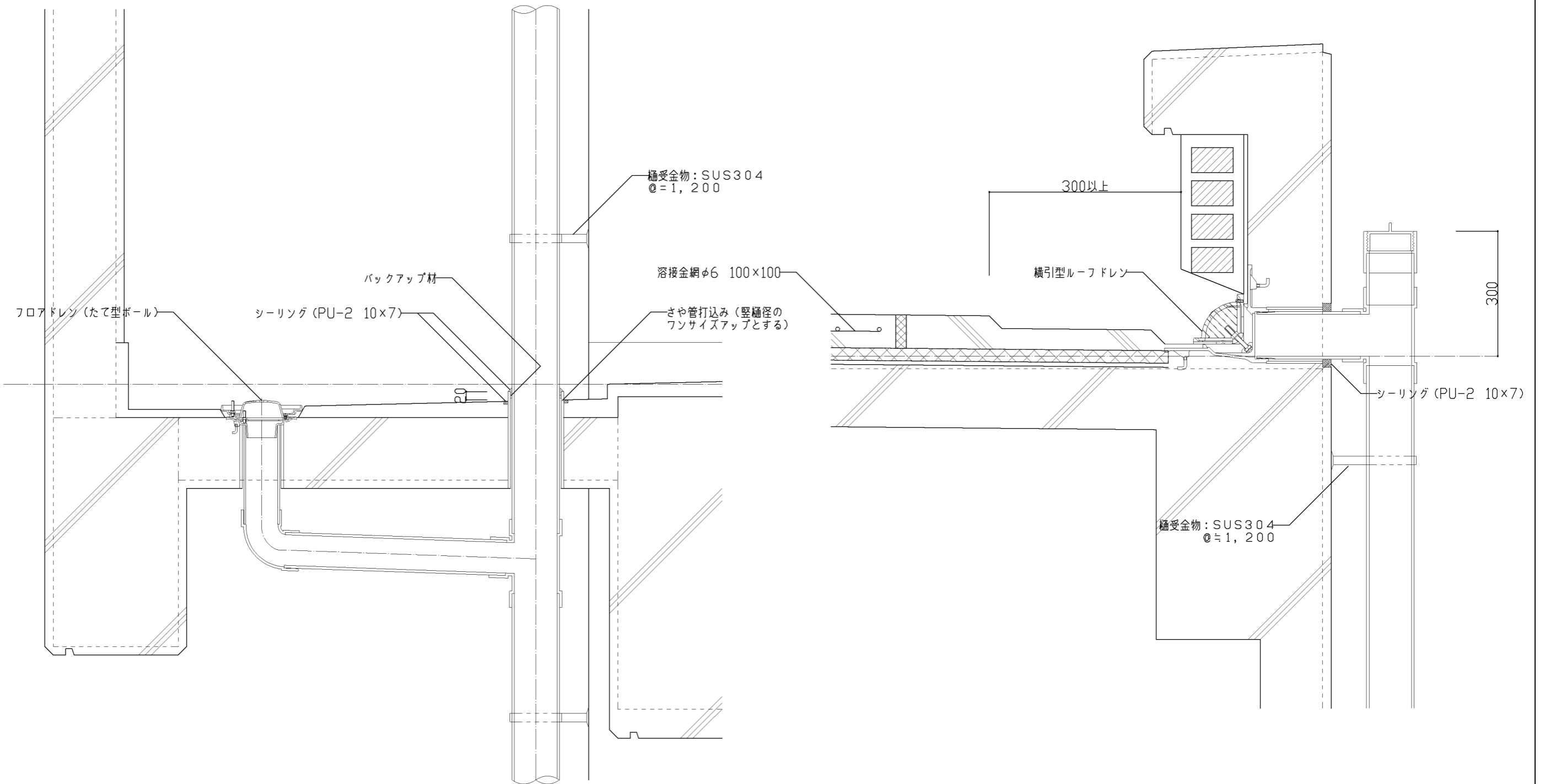
縮尺 1/5,1/10

令和7年3月
D-100

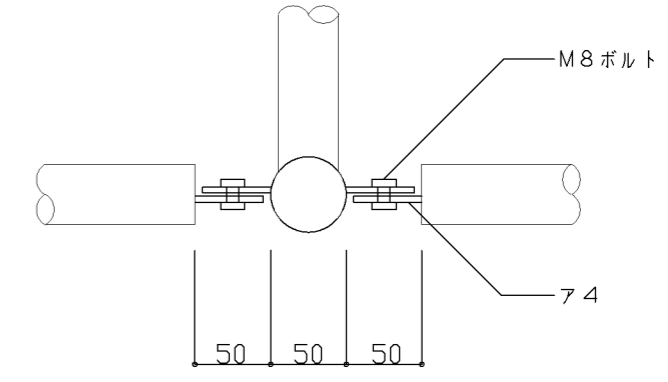
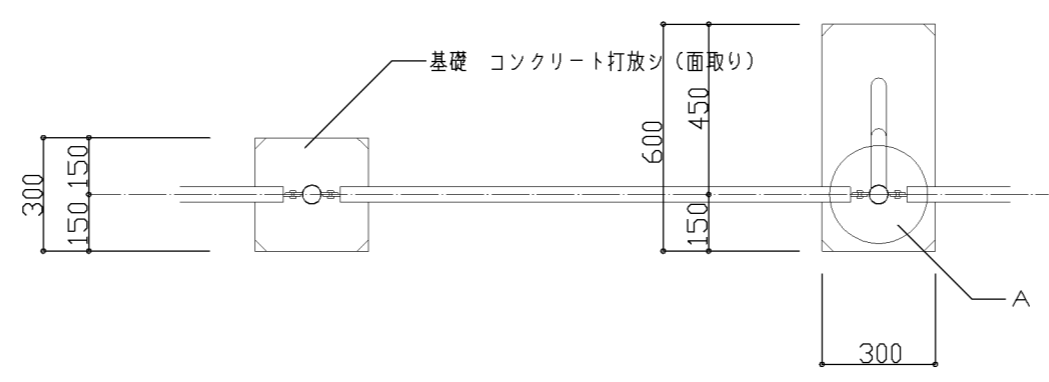
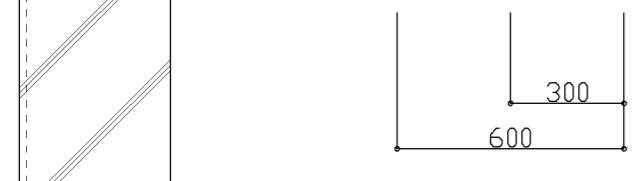
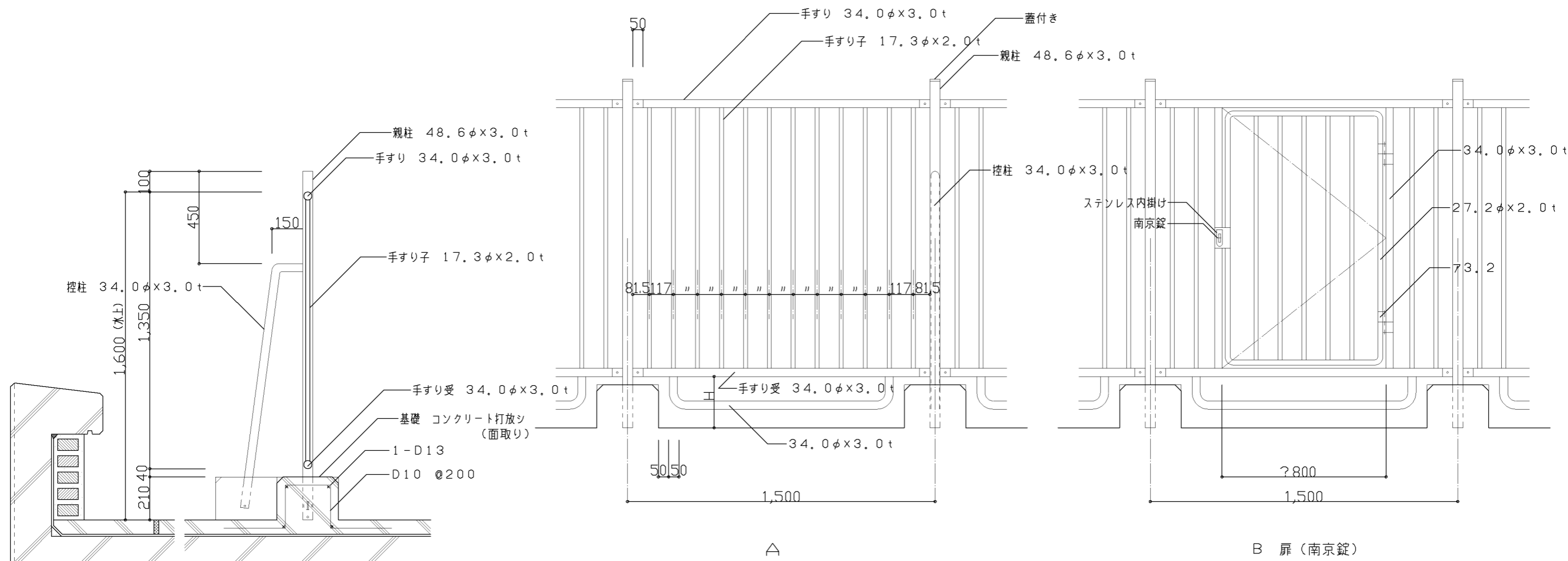
横浜市建築局

たて型

横引型

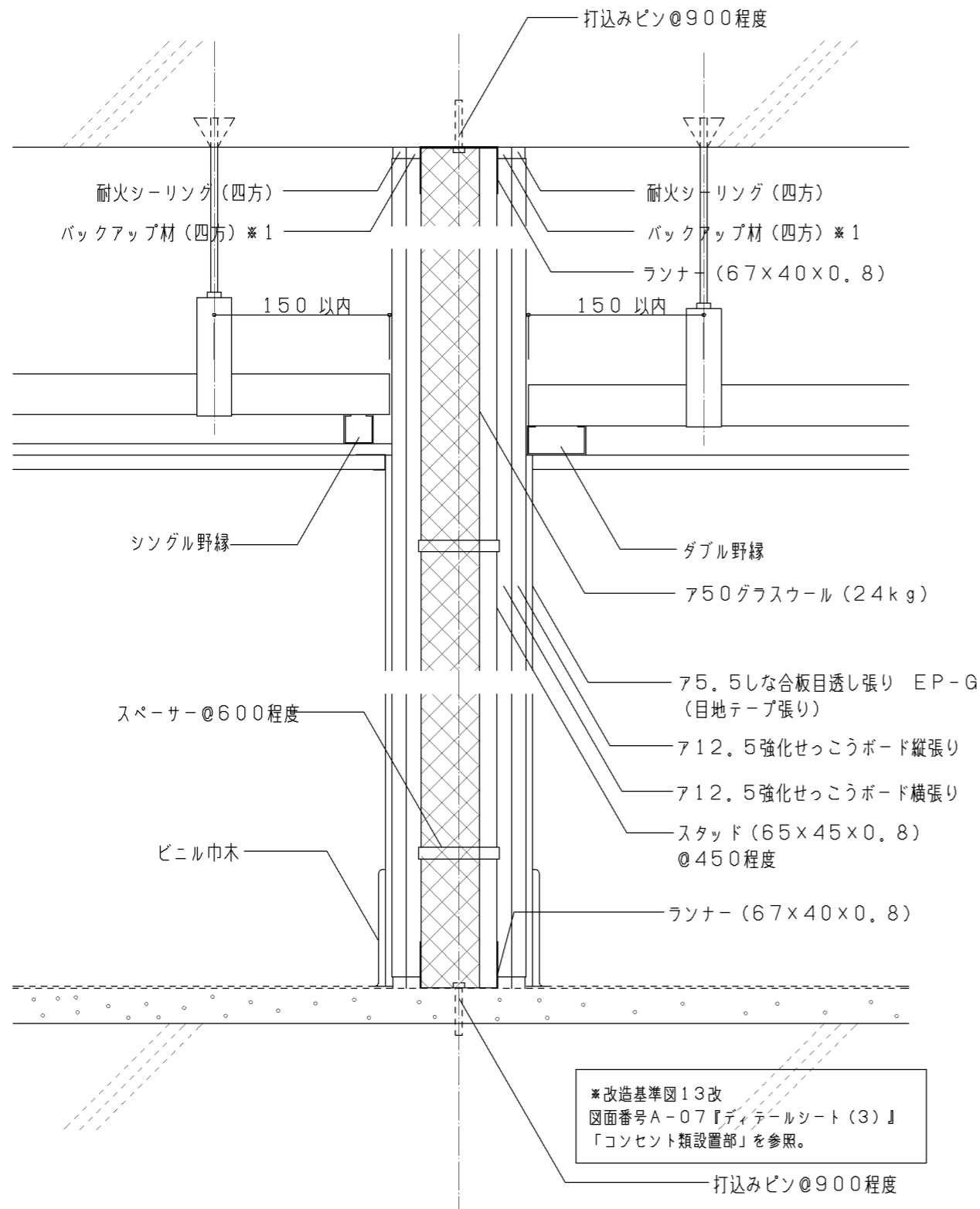


仕 様 1) 樋受け金物はステンレス製既製品も可	特記事項 1) アスファルト防水部分のルーフトレインは横引き型とする 2) バルコニー部分は簡易防水用たて型ボールとする	設計上の留意点 1) ルーフトレイン、及び樋のサイズは実施設計による 2) 硬質塩化ビニル管は屋内に使用しないこと 3) 雨水利用の場合は工事区分等設備と打合せの上実施設計対応とする (樋受け柵を中止し、掃除口を設置する等)	図面名称	ルーフトレイン・縦樋	
			縮 尺	1/10	令和7年3月
			横浜市建築局		D-101



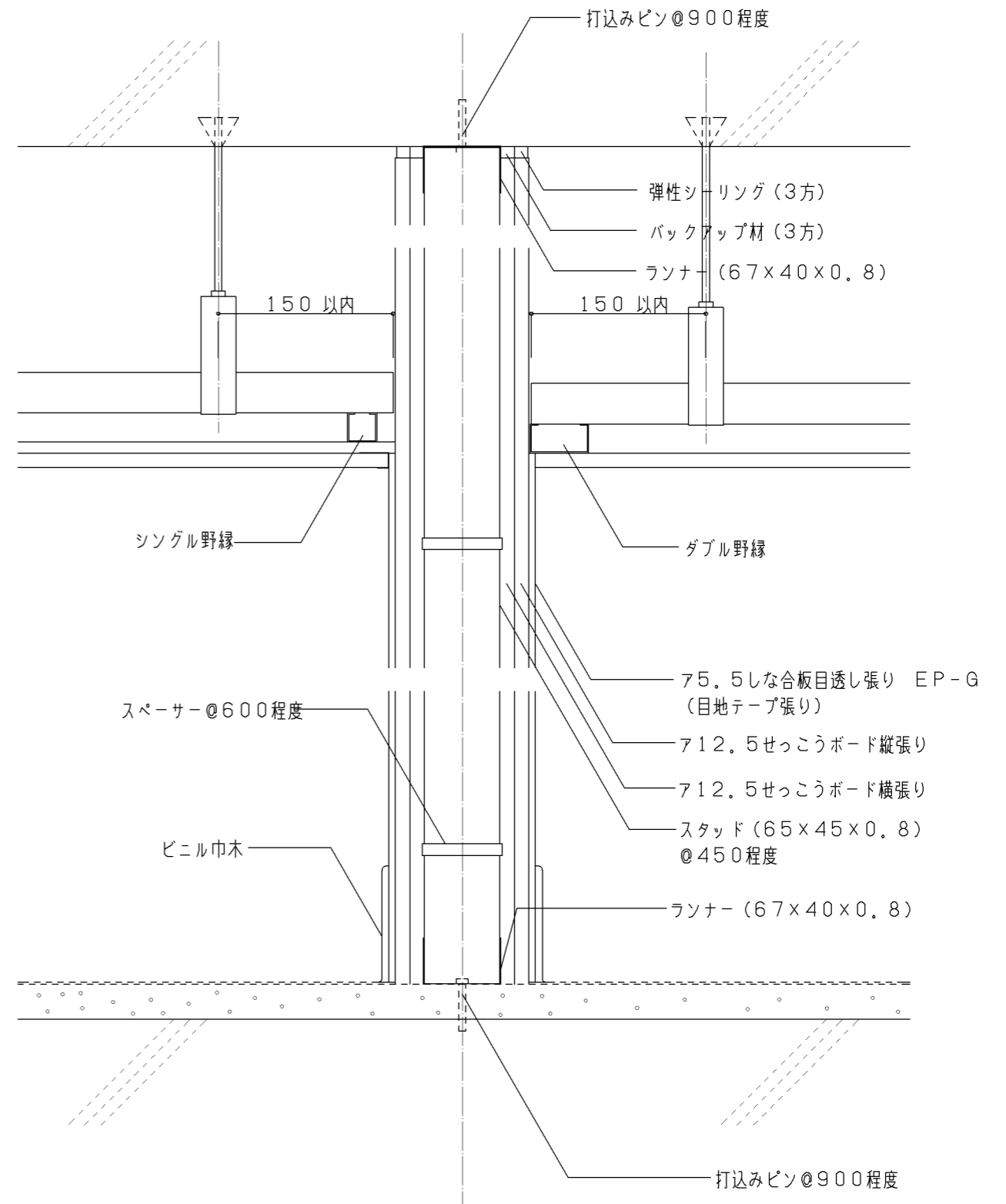
A部分詳細図 縮尺1/5

仕様 1) 部材は特記無き限り、ステンレスSUS304 パ7400#とする。 2) 穴明部分は全周溶接とする。 3) プレート及び、仕口等の角面は、R付(サンダー掛け)とする。	特記事項 1) 扉は、2ヶ所(50m程度毎に1ヶ所)2方向(対角)に設置する。 2) 図中、H寸法が150以下となる場合は、横パイプを設置する必要なし。	設計上の留意点	図面名称 屋上手すり	
			縮尺 1/5, 1/20	令和7年3月 D-102
			横浜市建築局	



A 一般(耐火+遮音)

*1 バックアップ材については、耐火シーリングメーカー認定品とすること



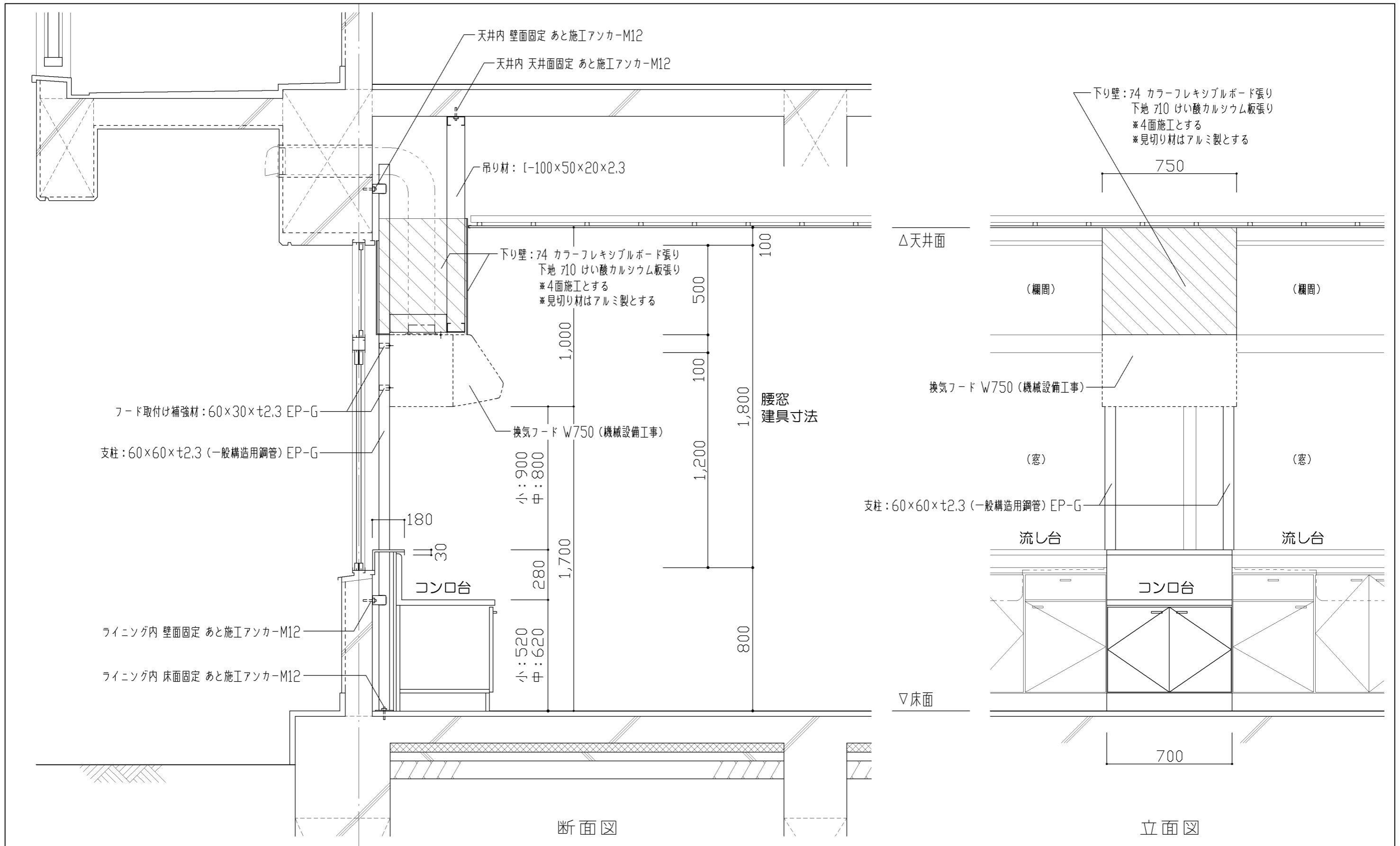
B 防火

*改造基準図13改
図面番号A-07『ディテールシート(3)』
「コンセント類設置部」を参照。

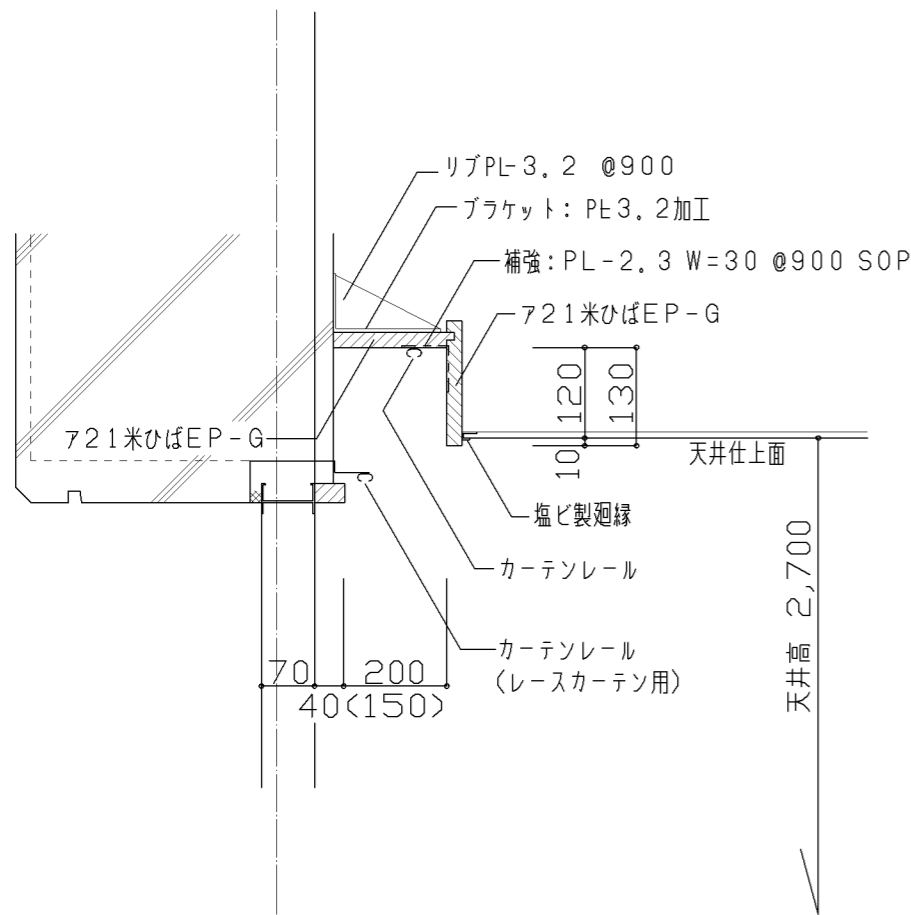
仕様	特記事項
1) 開口部補強材及び補強材取付け用金物は防錆処理を行う。 又、溶接箇所は錆止め塗料を塗布する。	1) 特記無き限り各室周囲の仕切りはAを標準とする。 2) Bは主室と従室(準備室等)の境壁に摘要。

設計上の留意点	図面名称	軽量鋼製間仕切
1) ビニルクロス張り下地はラワン合板とする。 2) 主要な間仕切壁については、性能規定を満たす認定品を使用すること。	縮尺	1/5
	横浜市建築局	

図面名称	軽量鋼製間仕切
縮尺	1/5
令和7年3月	
D-200	

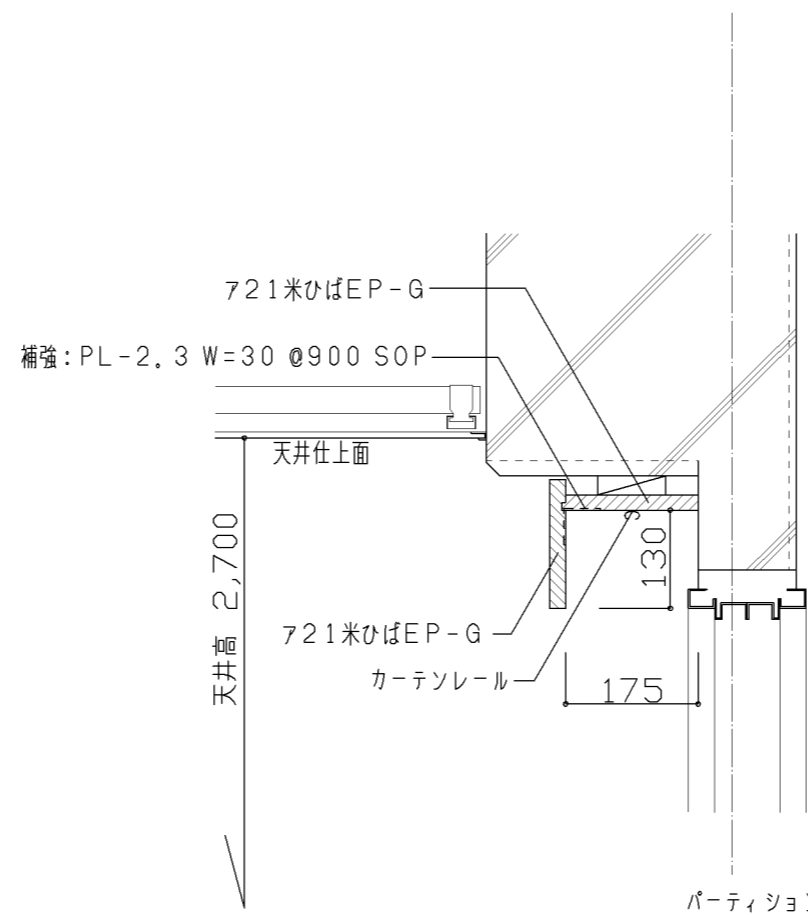


仕様	特記事項	設計上の留意点	図面名称	コンロ台・換気フード (個別支援教室)	
			縮尺	1/20	令和7年3月
			横浜市建築局		D-201

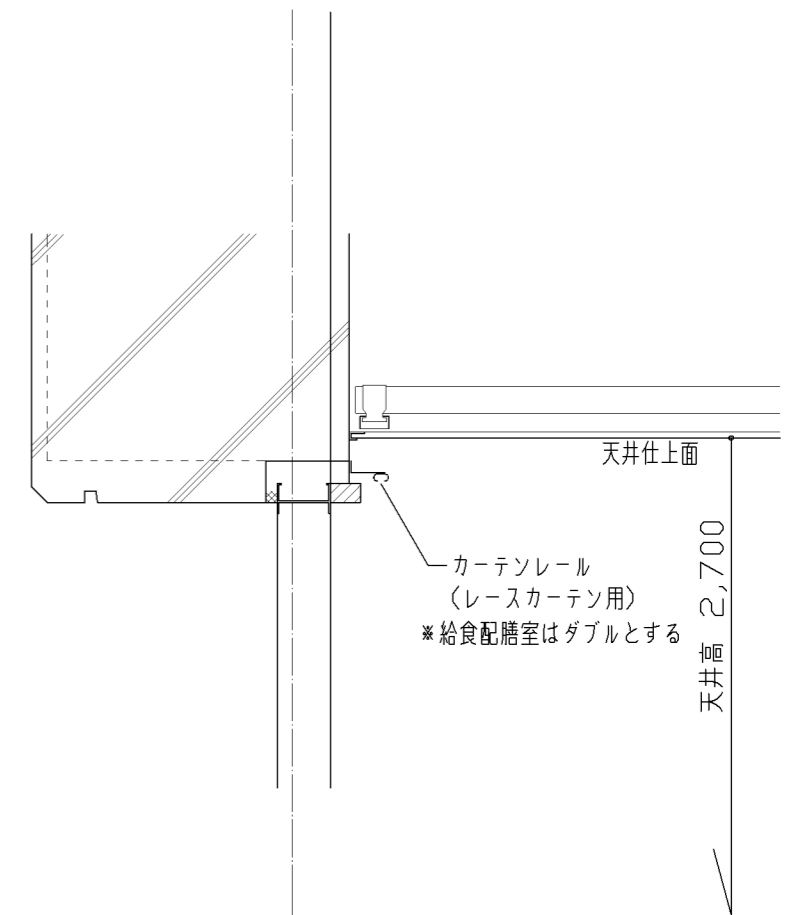


A W = 200 暗幕ボックス
 ※暗幕は原則、手引き片開きとする。
 ※両開きの場合は、交差（中央より30cm以上の重ね部を必用）にて取付ける。

B W = 150 カーテンボックス

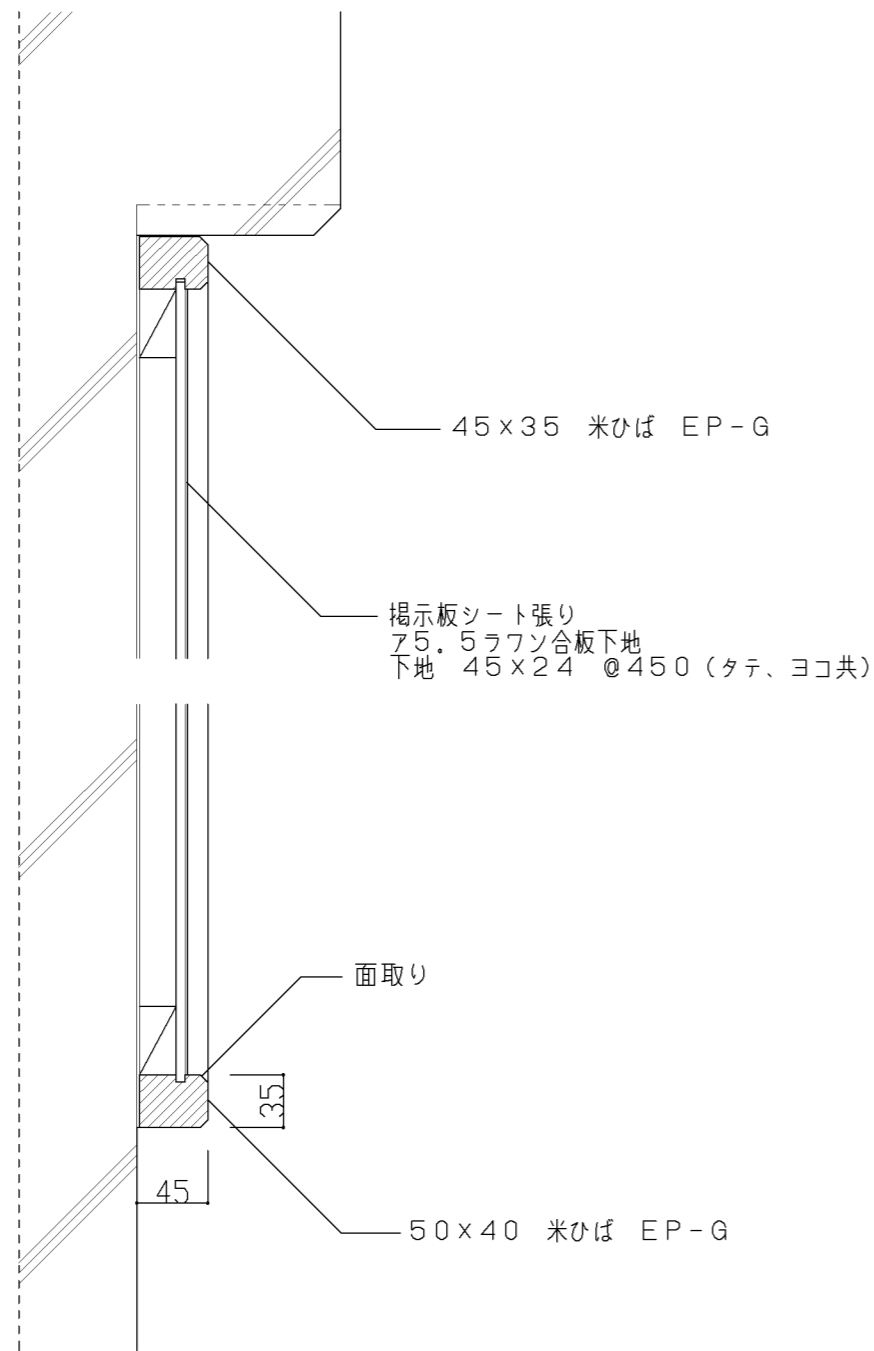


C 暗幕ボックス

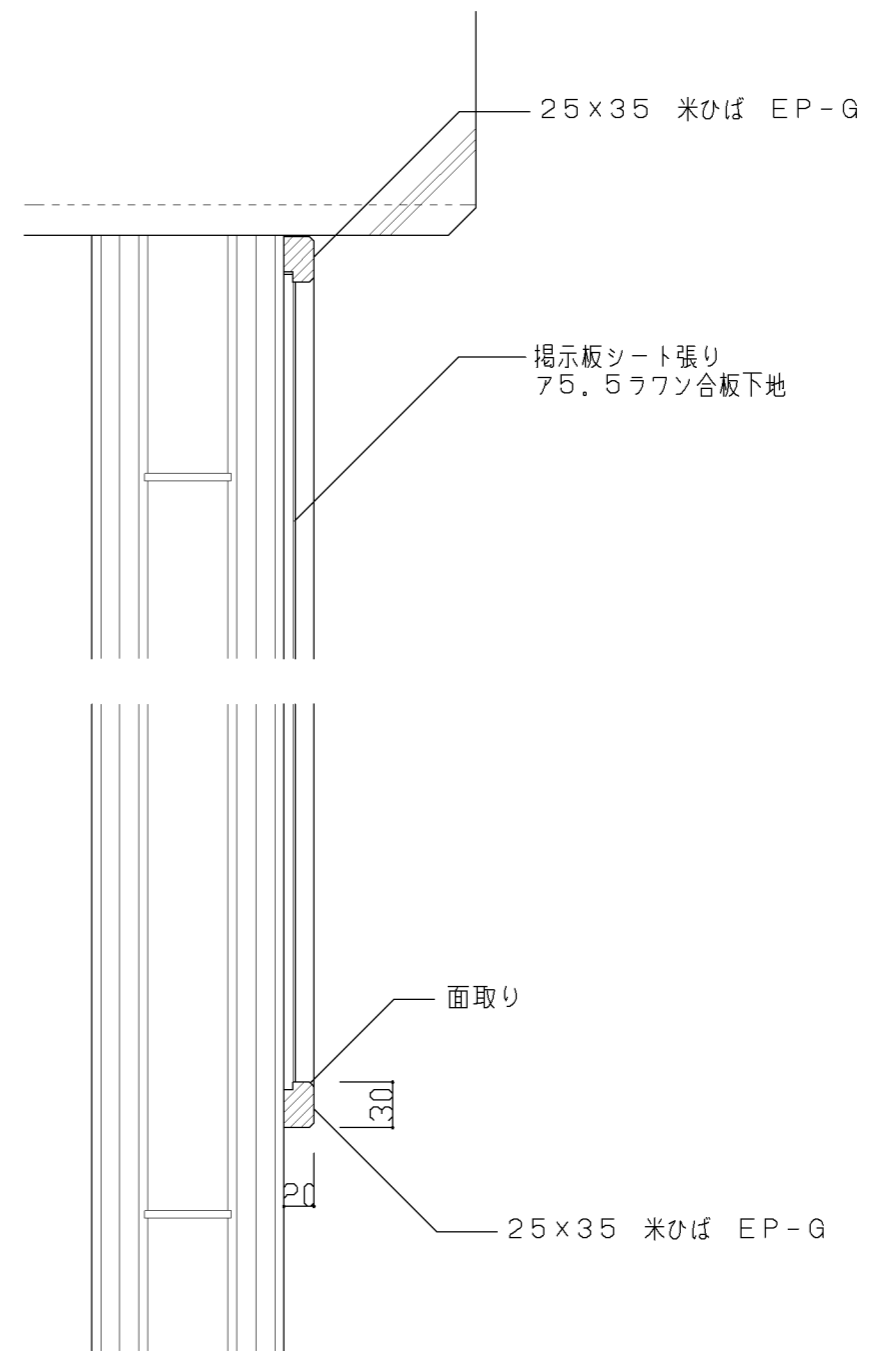


D カーテンレール

仕 様 1) 鉄面はさび止め塗料塗りとする	特記事項 1) Aは暗幕が設置される部屋に適用。 2) Bはカーテンボックスが設置される部屋に適用。 3) Cは暗転が必要な部屋の廊下パーティション側に適用。 4) Dはカーテンレールが設置される部屋に適用。	設計上の留意点 1) 暗転が必要な部屋は理科教室・音楽教室・多目的室（集会・発表等）とする。 2) 実際にはカーテン等は設置されないが、サッシュと天井の位置関係から納まり上必要な部屋がある。	図面名称	カーテンボックス・カーテンレール	
			縮 尺	1/10	令和7年3月
			横浜市建築局		D-300

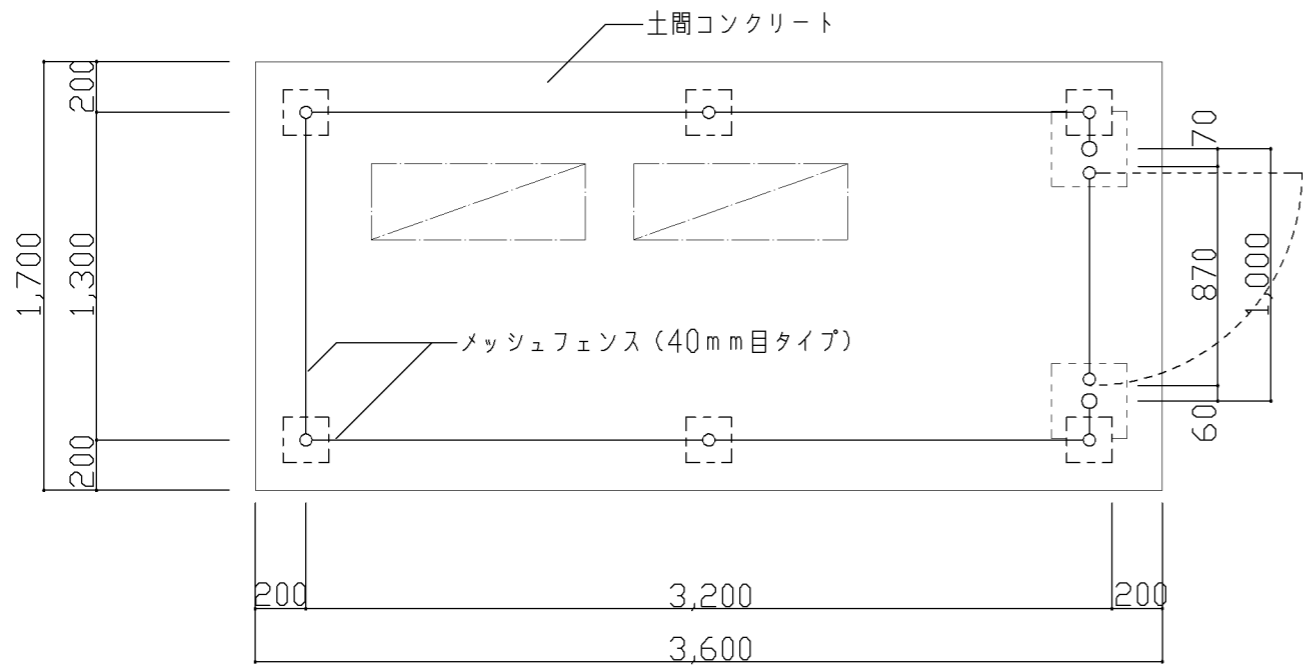


RC下地の場合

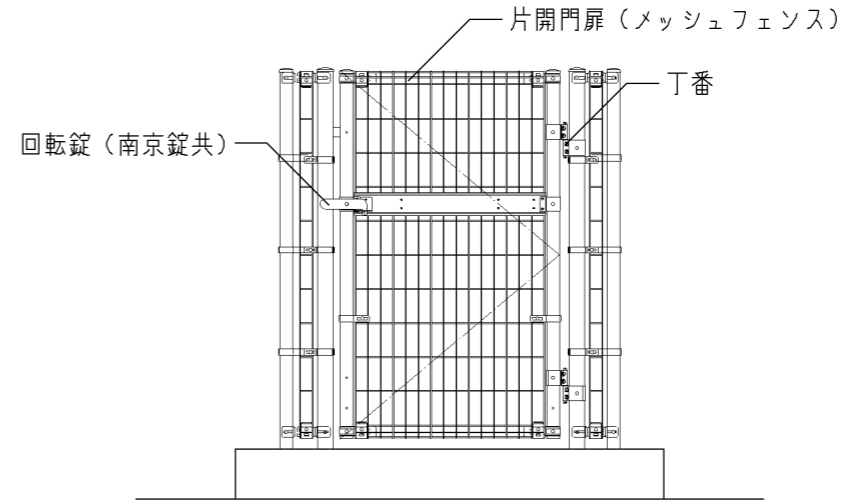


鋼製間仕切の場合

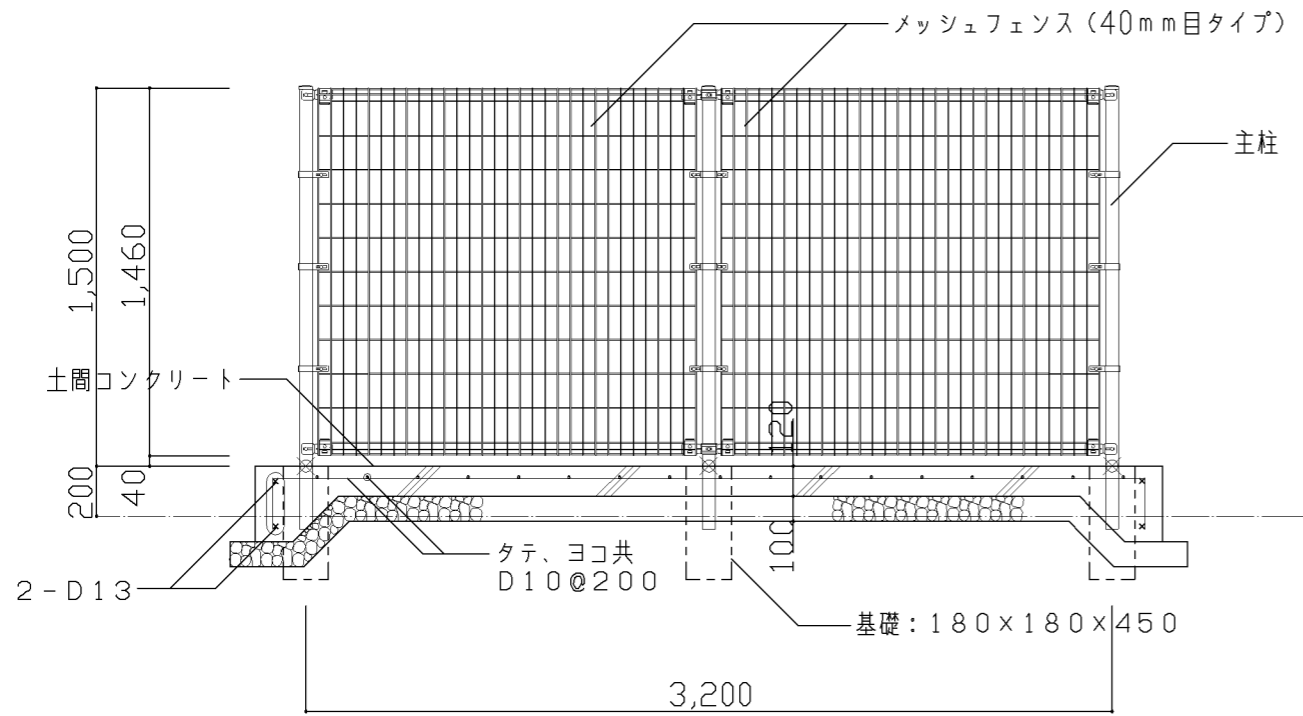
仕様	特記事項	設計上の留意点	図面名称	造付掲示板	
			縮尺	1/5	令和7年3月
			横浜市建築局		D-301



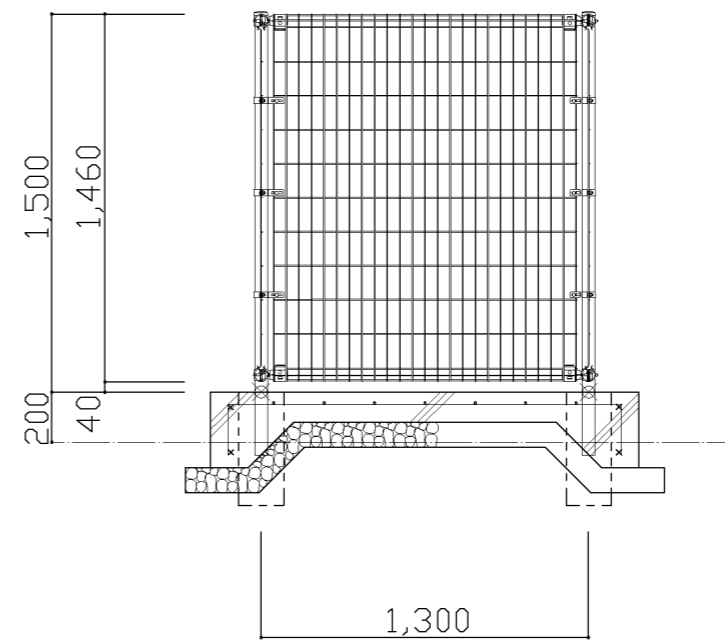
平面図



立面図

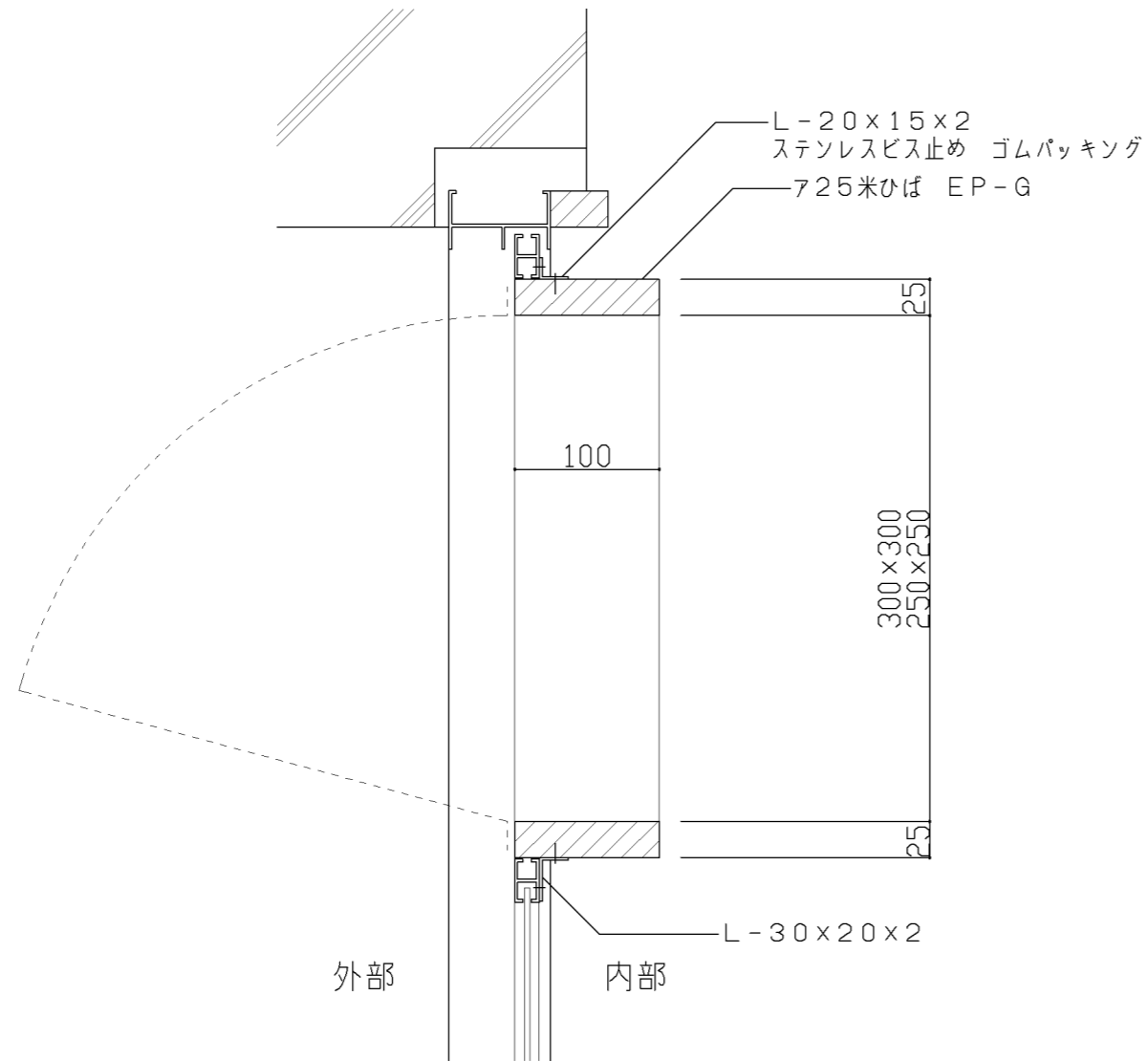


断面図

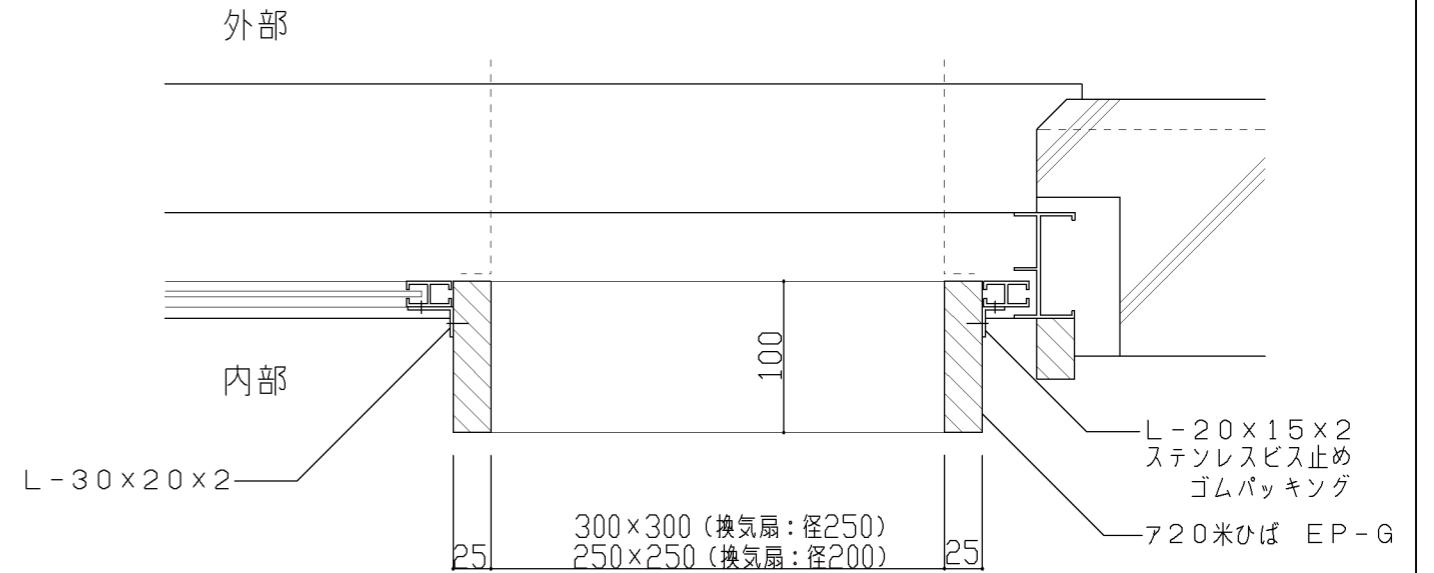


断面図

仕様 1) 部材は、メッシュフェンス (溶融亜鉛めっき仕様) とする。 2) 各部材は、メッシュフェンスメーカー仕様に準ずる。	特記事項	設計上の留意点 1) 屋外機はメーカーによりサイズが異なる為、設備と打合せの上寸法を決定する事	図面名称 冷暖屋外機フェンス	
			縮尺 1/5, 1/30	令和7年3月
			横浜市建築局	D-400



断面図



平面図

仕様	特記事項	設計上の留意点 1) サッシュ取付の場合のサッシュ取付枠(組子)は、サッシュ工事に含むものとする 2) 延焼の恐れのある部分に設置する場合には、不燃枠とする。	図面名称 換気扇枠【参考図】	
			縮尺 1/5	令和7年3月
			横浜市建築局	D-900