

横浜市立小・中学校標準図

校舎 9 5 型 1 2 改

(G 家具 ・ J 備品)

【令和 6 年度改訂版】

図面記号の構成 G系列分類表

		000	100	200	300	400	500	600	700	800	900
区分番号	一般事項	ステンレス家具	収納家具 (スチール)	収納家具 (木・パーテーション)	収納家具 (木・その他)	収納家具 (木・その他)	収納家具 (木・その他)	掲示用家具	実習用家具	雑家具	
	校舎	00	共通事項	共通事項	共通事項	共通事項	共通事項	共通事項	共通事項	共通事項	共通事項
10		清掃用流し	整理戸棚	収納戸棚	収納戸棚	ロッカー	黒板・ホワイトボード	理科教室	雑		
20		一槽流し		収納棚							
30		給湯付一槽流し	引出付整理戸棚	ショーケース	引出付収納戸棚	靴入	曲面 黒板 ホワイトボード	家庭科教室（中学校）	鏡		
40			整理棚				吊戸棚	上下 黒板 ホワイトボード			
50		二槽流し	書架	書架	収納棚		引分 黒板 ホワイトボード				
60		三槽流し	作業台	作業台			片引ホワイトボード				
70		流し（市販品）	ロッカー		書架		上下曲面ホワイトボード				
80		作業台・コンロ台	掃除用具入		作業台		掲示板（アルミ枠）				
90	戸棚・棚他	靴入									
部室・武道場・ 屋内運動場（改修）		1121（武） 1122B（部）	1280（武・部） 1291（武・部・屋改修）		1450（武） 1451（部）	1510（武） 1512A・B（部）	1610（部）		1810（武） 1812（武） 1831（武）		
プール（参考）					1460（フ）	1511A・B（フ） 1520（フ） 1530（フ）					

※屋内運動場の備品は『横浜市立小・中学校屋内運動場95型18改（大規模校参考図）』に記載しました。

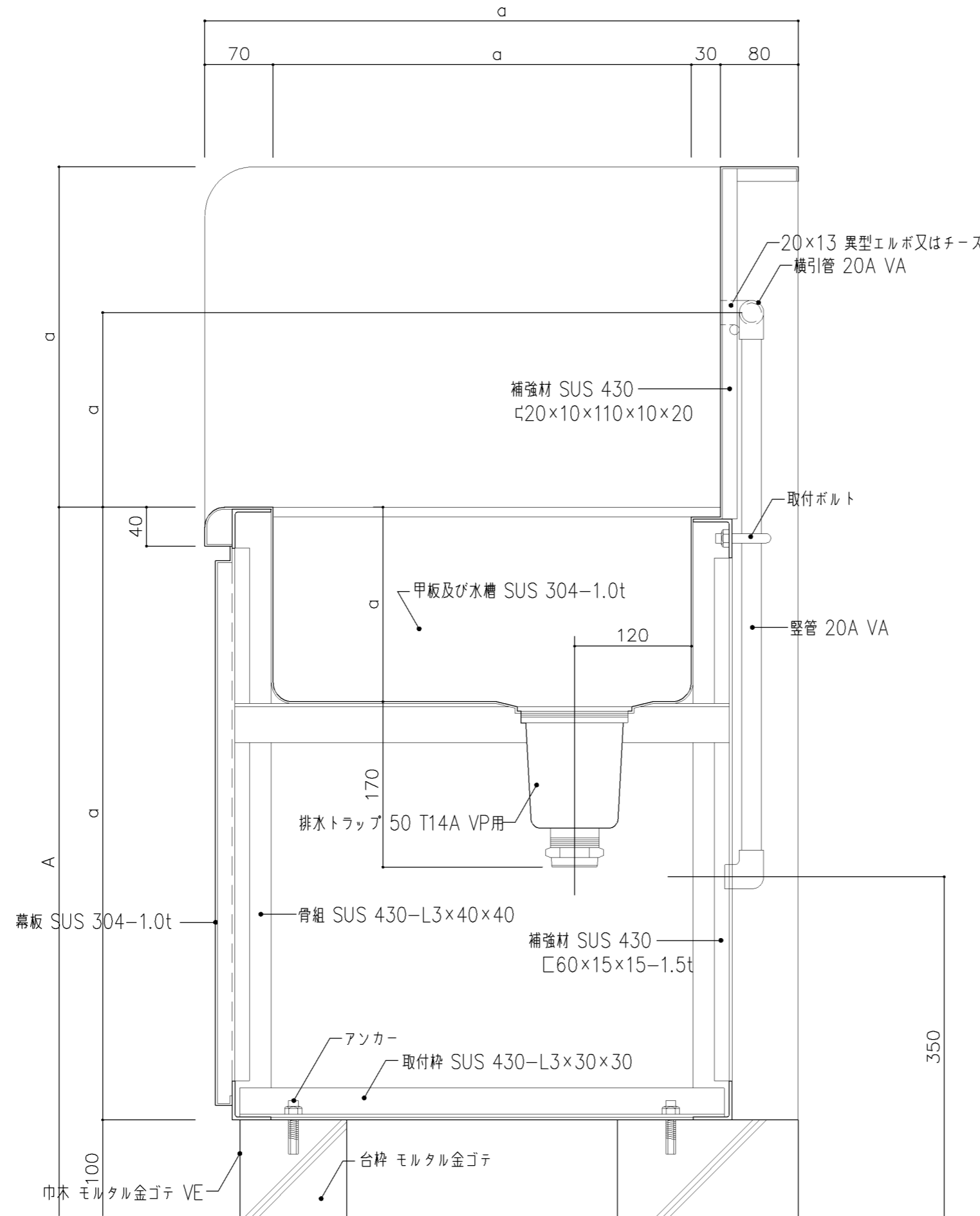
※屋内運動場改修工事の備品は『横浜市立小・中学校屋内運動場95型18改（大規模校参考図）』を使用します。
（ただし、靴入のみG-1291を使用します。）

名称	分類表		
縮尺		記号	G-000
設計年月日	令和7年3月		
横浜市建築局			

G-100 ステンレス家具（仕様）

1. 適用範囲	1) 本仕様は、横浜市学校建築工事備品のステンレス流し、観察台及び、収納庫等に適用する。	4. 仕 上	1) ステンレス鋼板表面は、#300以上のバフ研磨仕上とする。 2) 前項の給水管、給湯管は保温厚さ20mmのグラスウール保温筒を使用し、鉄線、原紙、綿布の順に仕上げ、綿布上に塗装（下塗り、中塗り、上塗り）を施したものとする。 3) シンクの裏面及び給水管は、アクリル樹脂系防露断熱塗装 厚2mmを施すものとする。
2. 材料及び規格	1) 使用するステンレス鋼は、JIS G 4304（熱間圧延ステンレス鋼板及び鋼帯）または、JIS G 4305（冷間圧延ステンレス鋼板及び鋼帯）のSUS 304 及び SUS 430とする。 2) 使用する給水管は、JWWA K116水道用硬質塩化ビニルライニング鋼管「VA管」とし、ねじ込み式管端防食管継手とする。 3) 使用する給湯管は、JWWA K140水道用耐熱性硬質塩化ビニルライニング鋼管「HVA管」とし、継手類は給湯用ねじ込み式管端防食継手とする。 4) 給水管、給湯管とも保温帯を巻くものとする。	5. 付属金物	1) 引手及び取手は、ステンレスSUS 304とする。 2) 使用するビスは、ステンレスとする。 3) 排水トラップは、オーバーフロー付の場合は、T14AOC-50VP用、その他の場合は、T14A-50VP用とし、ゴミ収納器付とする。
3. 製 作	1) 溶接は、直流アルゴンアーク溶接とする。但し、骨組部は、交流アーク溶接も可とする。 2) 骨組及び補強材の溶接は、連続溶接とし、その強度は、部材と同等以上とする。 3) 人体の接し易い出隅部分は、10~20mm程度の丸面をとるものとする。 4) 幕板は、四方を折曲げ、四隅は平滑に仕上げる。長尺の場合は、各流しに図示通りに割付けタップビス止めとし、取外し可能とする。 5) 水栓取付部の穴は、φ26とし、その裏面に補強材をスポット溶接として取付ける。（図示） 6) 給水管及び給湯管取付金物は、縦管は1箇所、横引管は、両端に1箇所ずつ取付ける。但し、最大支持間隔は、1200とする。 7) 給水管、給湯管のネジ接合部にはシール材を使用し、規定の締め付けを行う。	6. 据付け 7. 検査及び試験 8. 工事区分	1) 据付けは、ホールインアンカーにより、床に水平に固定する。 2) 製品は、図面と適合していなければならない。 3) 仕上げは、良好で、著しい傷、変形、亀裂及び溶接ずれなどがあるてはならない。 4) ネジ類の締付け、溶接が完全に行われていなければならない。 5) 製品の寸法精度は、±2mm以下とする。 6) 給水管及び給湯管は、10kg/m ² による20分間の水圧試験を行う。 7) シンク及びトラップ取合部は、満水試験（20分間）により漏水がないものとする。

名称	仕様		
縮尺		記号	G-100
	設 計 年 月 日	令和7年3月	
横浜市建築局			



■ A (床面からの高さ) 寸法

清掃用流し	
・小学校	: 580
・中学校	: 730
・管理諸室	: 730
(但し特殊学級は 800とする)	

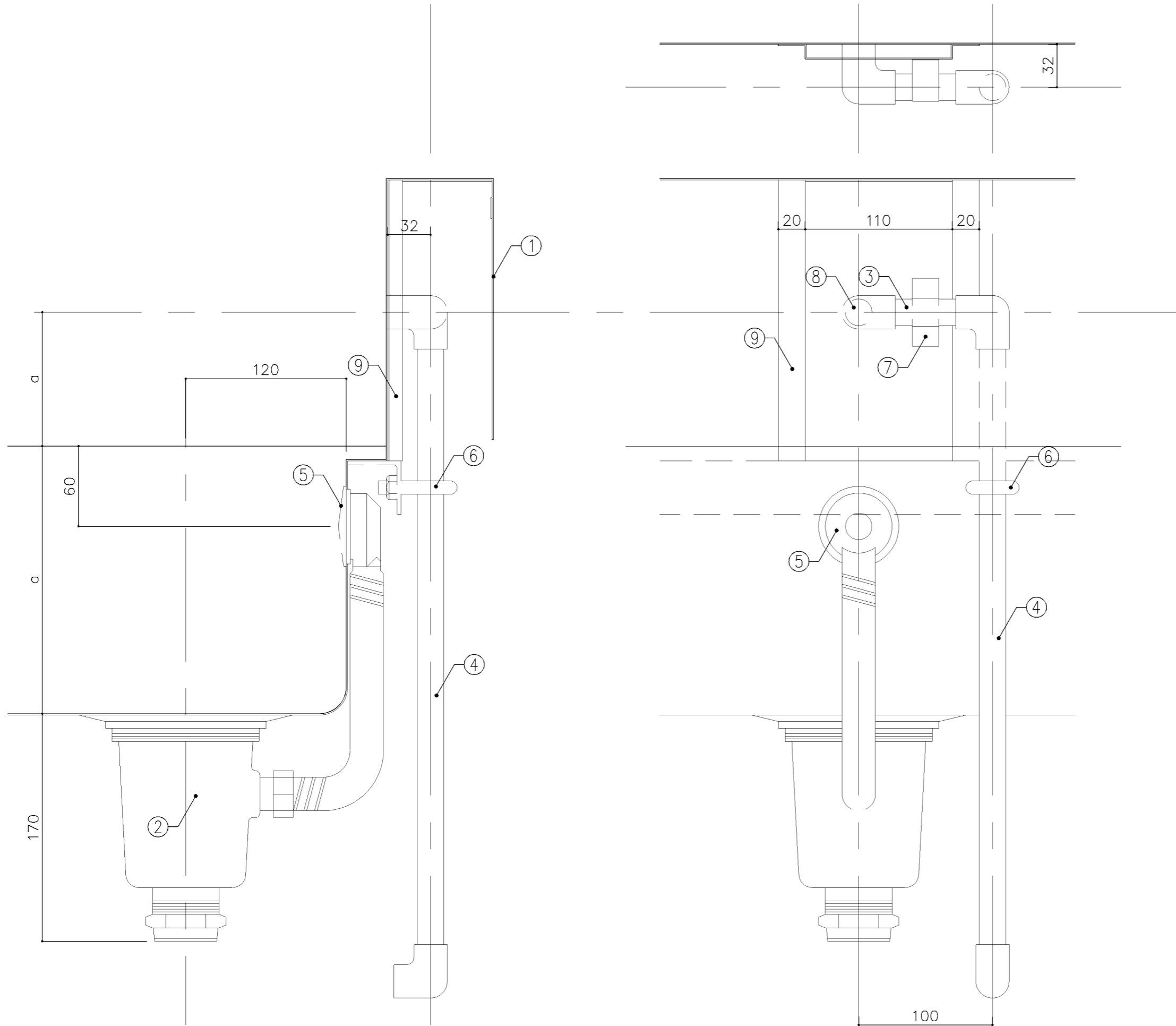
手洗い流し	
・小学校	: 580
・中学校	: 730
・管理諸室	: 730

流し	
・小学校	: 670
・中学校	: 760
・管理諸室	: 800
(但し保健室は 750とする)	

※流しのA寸法は、学校用家具の手引(文部省発行)の実験台、実習台と同じ高さを基本としている。

注) a寸法は、各図面参照

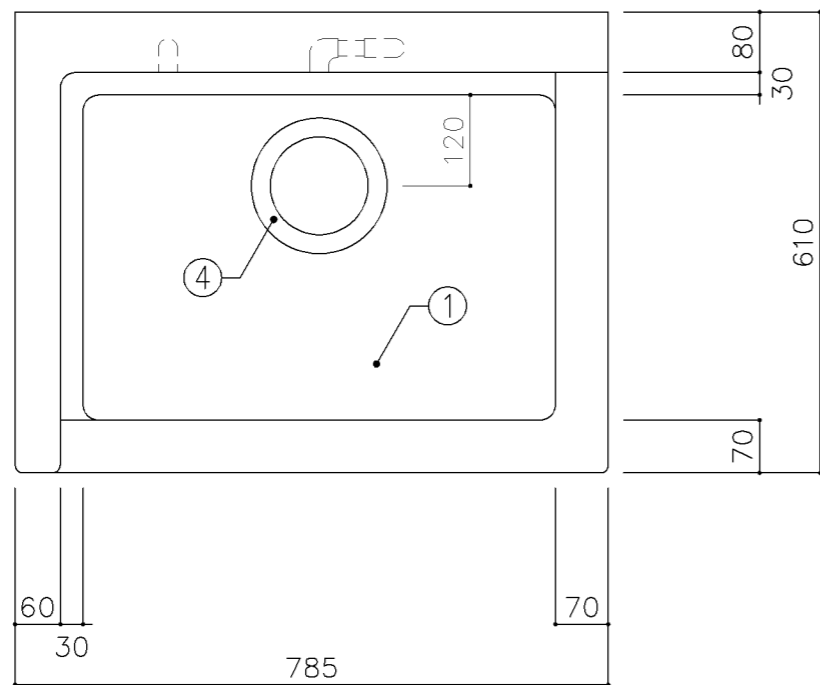
名称	標準断面詳細図		
縮尺	1/5	記号	G-101
設計年月日	令和7年3月		
横浜市建築局			



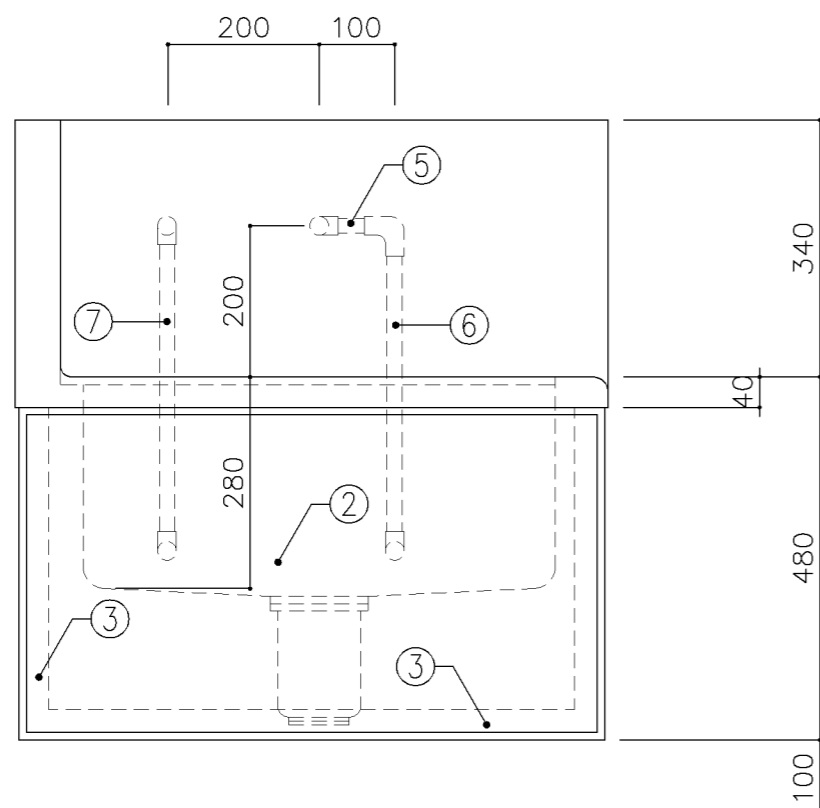
仕 様		
番号	名称	材質
①	幕板	SUS 304-1.0t
②	排水トラップ	50T14AOCVP用 ゴミ収納付
③	給水横引管	20A VA
④	給水縦引管	20A VA
⑤	オーバーフロー	25A ストレーナー付
⑥	取付ボルト	
⑦	取付金具	
⑧	取出シ	
⑨	補強材	SUS 430-1.0t

注) a寸法は、各図面参照

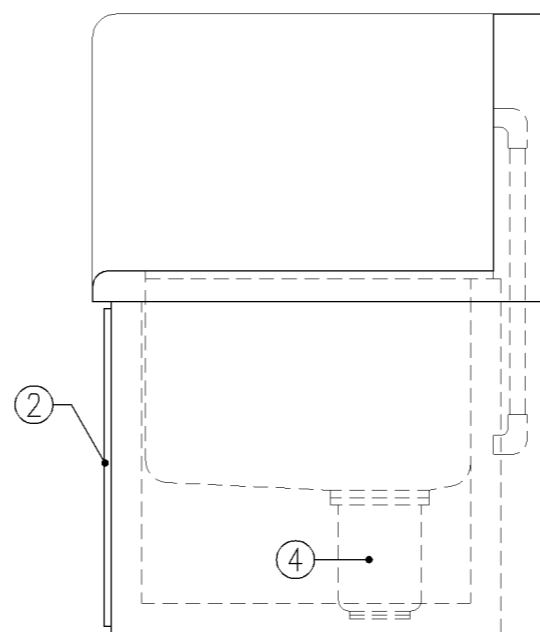
名称	標準詳細図		
縮尺	1/3	記号	G-102
設計年月	令和7年3月		
横浜市建築局			



平面図



正面図



側面図

寸法
W785 × D610 × H480

使用箇所
家庭科教室（小学校）

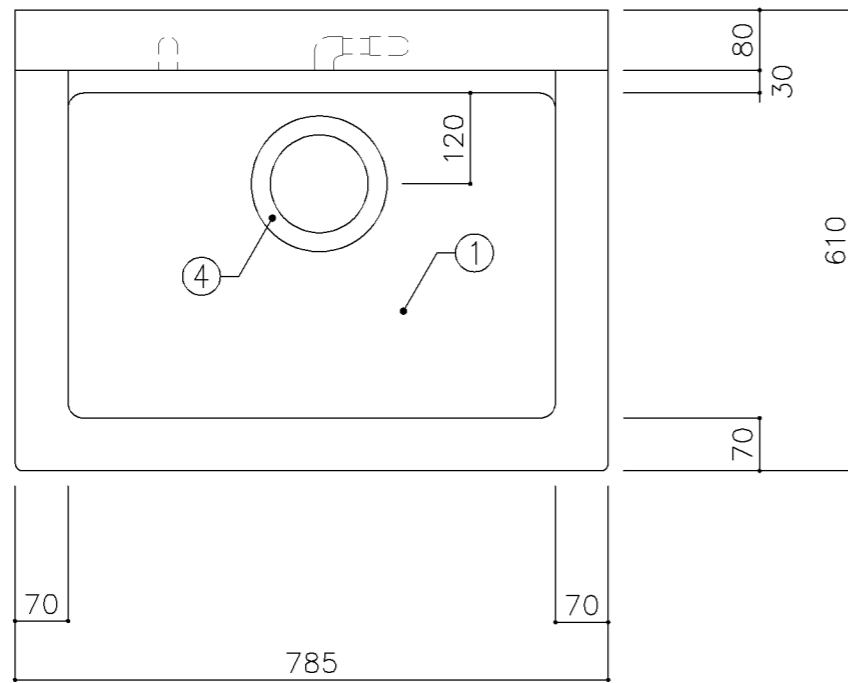
仕様		
番号	名称	材質
①	甲板・水槽	SUS 304-1.0t
②	幕板	SUS 304-1.0t
③	骨組	SUS 430-L3×40×40
④	排水トラップ	50T14AVP用 ゴミ収納付
⑤	給水横引管	20A VA
⑥	給水縦引管	20A VA
⑦	給湯縦引管	20A HVA

金物
番号 使用箇所 名称

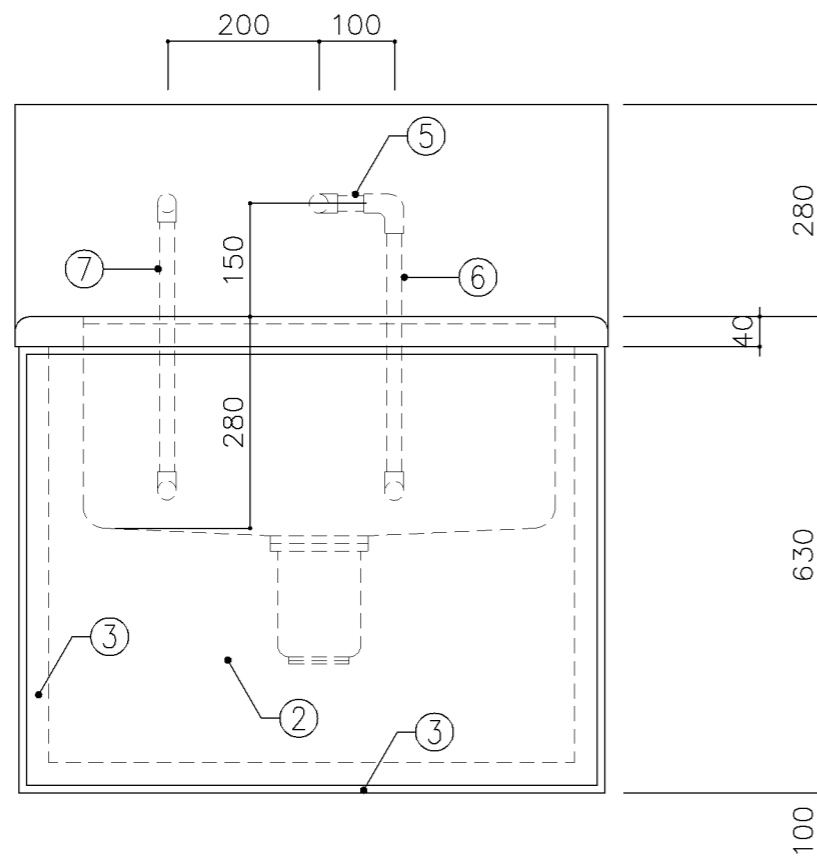
特記事項
混合×1

名称 清掃用流し
縮尺 1/10 記号 G-110
設計年月日 令和7年3月

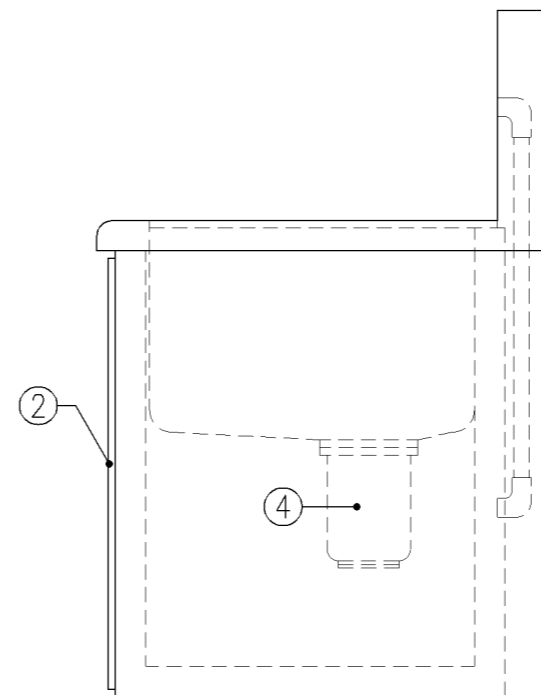
横浜市建築局



平面図

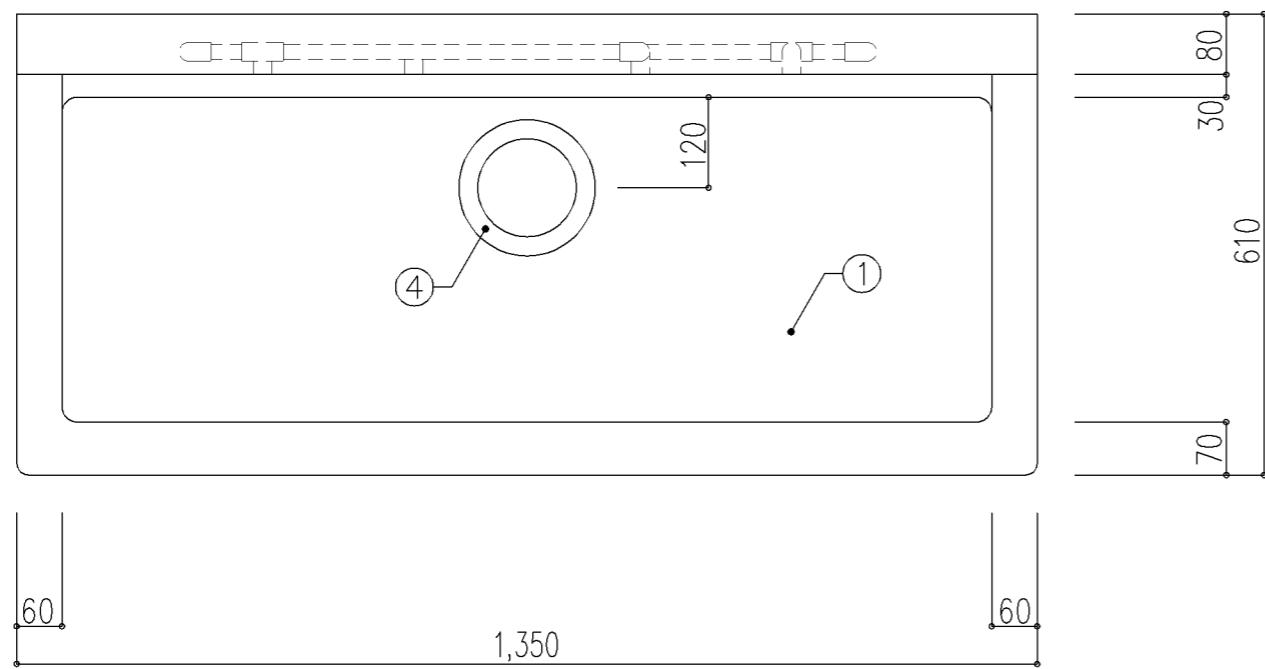


正面図

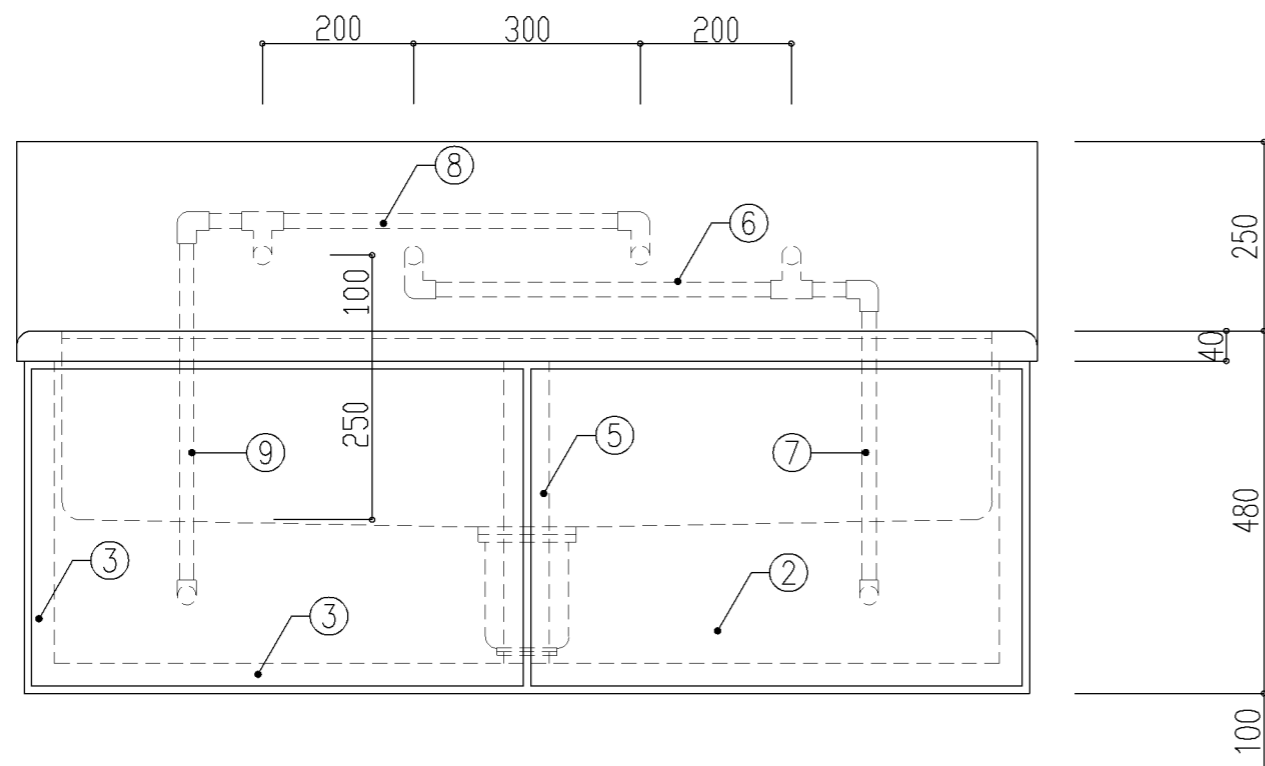


側面図

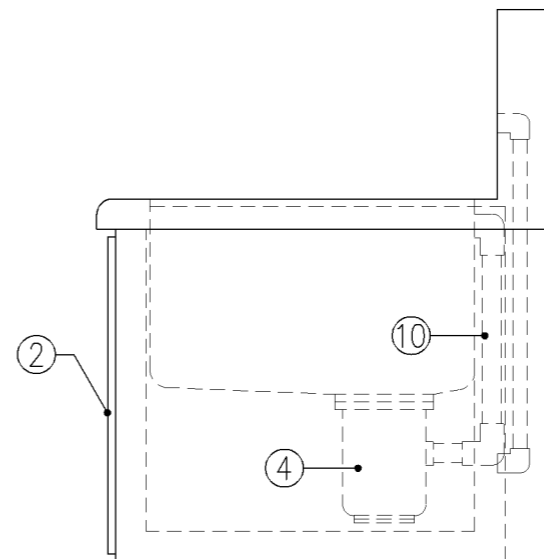
寸 法			
W785 × D610 × H630			
使用箇所			
家庭科教室（中学校）			
仕 様			
番号	名称	材質	
①	甲板・水槽	SUS 304-1.0t	
②	幕板	SUS 304-1.0t	
③	骨組	SUS 430-L3×40×40	
④	排水トラップ	50T14AVP用 ゴミ収納付	
⑤	給水横引管	20A VA	
⑥	給水縦引管	20A VA	
⑦	給湯縦引管	20A HVA	
金 物			
番号	使用箇所	名 称	
特記事項			
混合×1			
名称	清掃用流し		
縮尺	1/10	記号	G-111
設計年月日		令和7年3月	
横浜市建築局			



平面図



正面図



側面図

寸法
W1,350 × D610 × H480

使用箇所
個別支援学級教室（第二学習室）（小学校）

仕様

番号	名称	材質
①	甲板・水槽	SUS 304-1.0t
②	幕板	SUS 304-1.0t
③	骨組	SUS 430-L3x40x40
④	排水トラップ	50T14A0CVP用 ゴミ収納付
⑤	補強材	SUS 430-1.5t x 60
⑥	給水横引管	20A VA
⑦	給水縦引管	20A VA
⑧	給湯横引管	20A HVA
⑨	給湯縦引管	20A HVA
⑩	オーバーフロー	20Aストレーナー付

金物及びその他

番号	使用箇所	名称
----	------	----

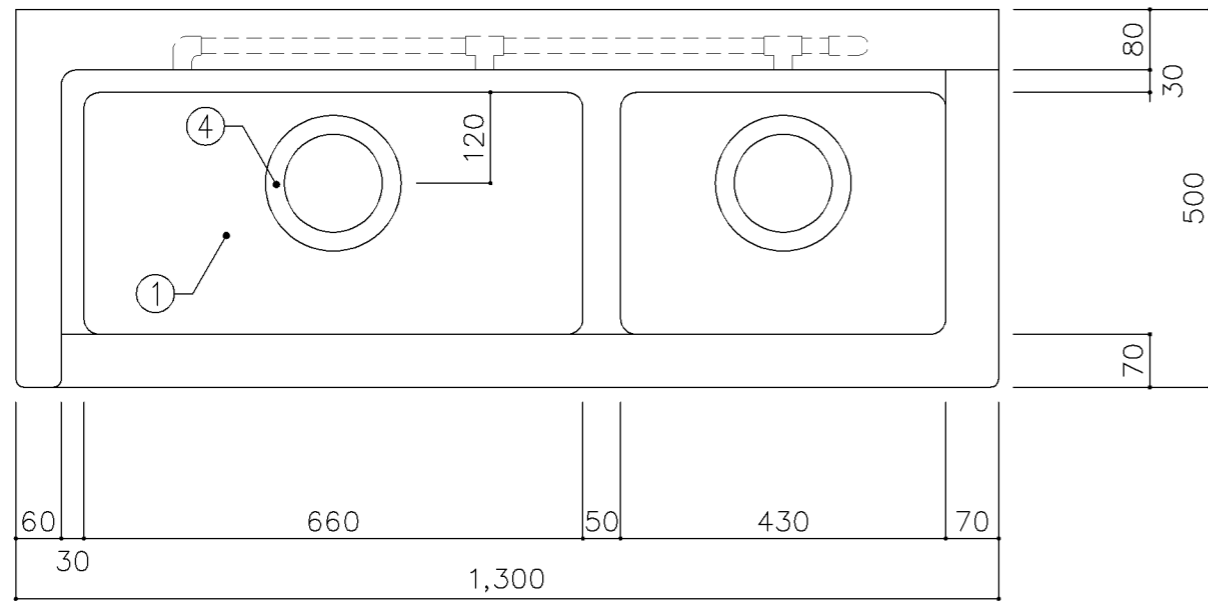
特記事項
・混合 x 2

名称 清掃用流し

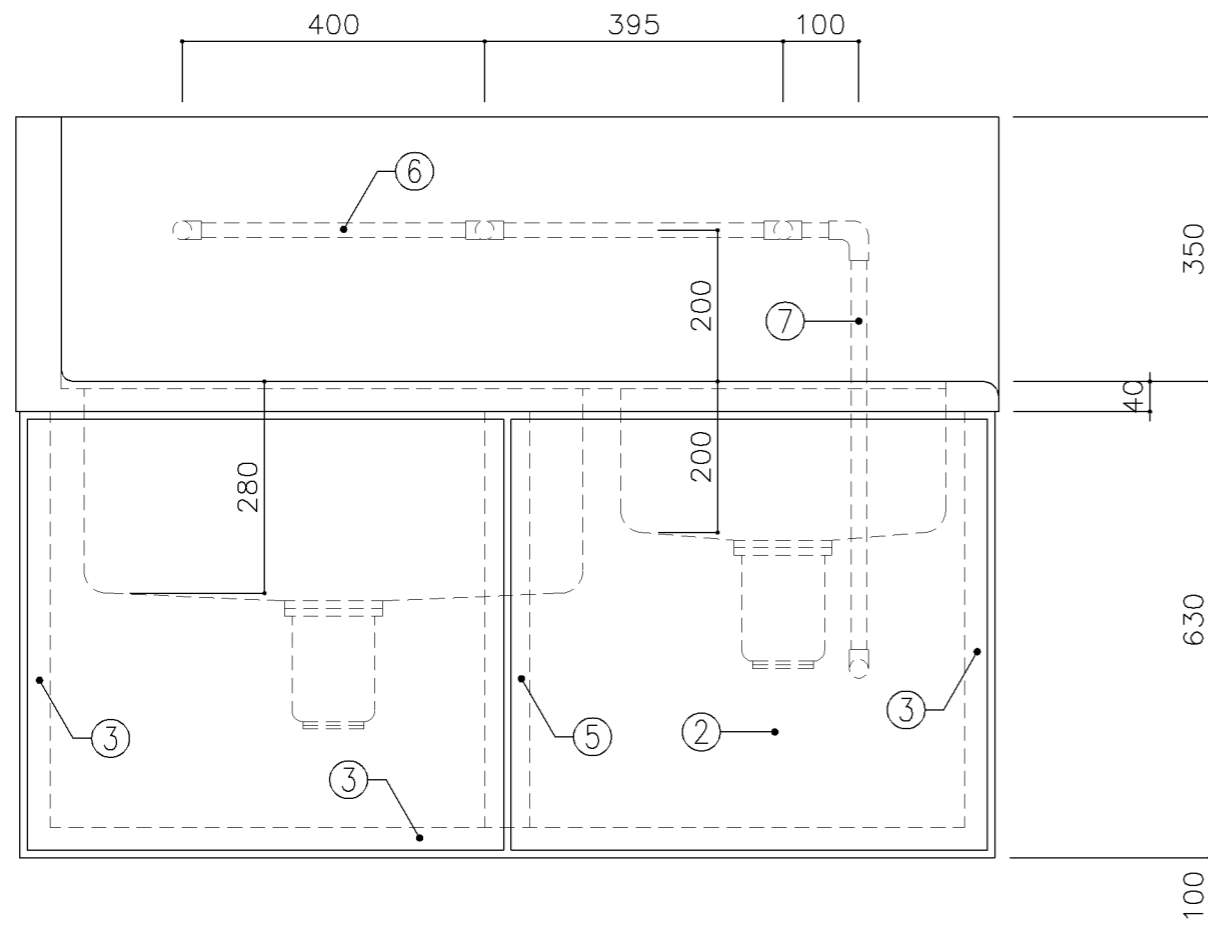
縮尺 1/10 記号 G-112

設計年月日 令和7年3月

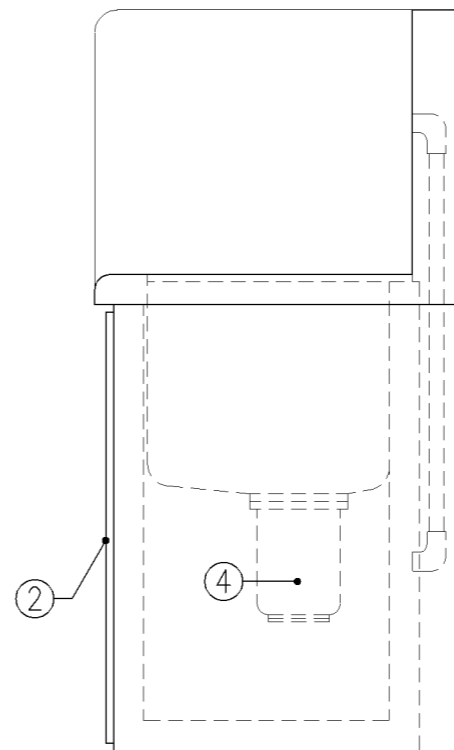
横浜市建築局



平面図

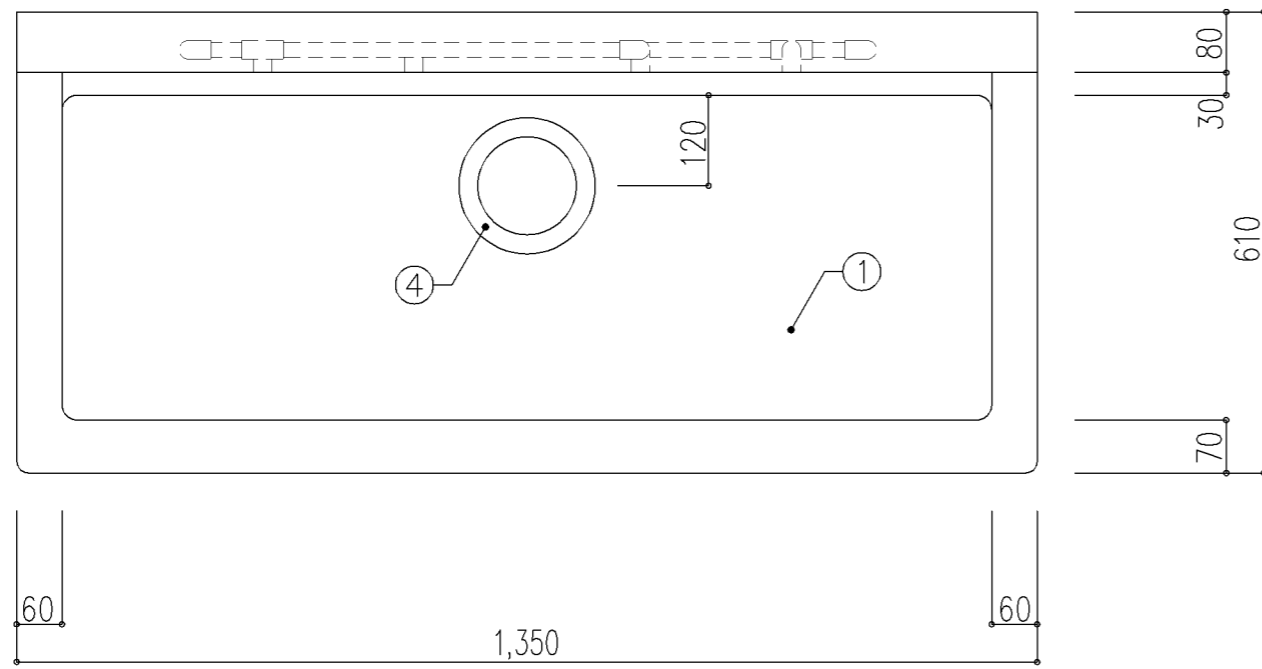


正面図

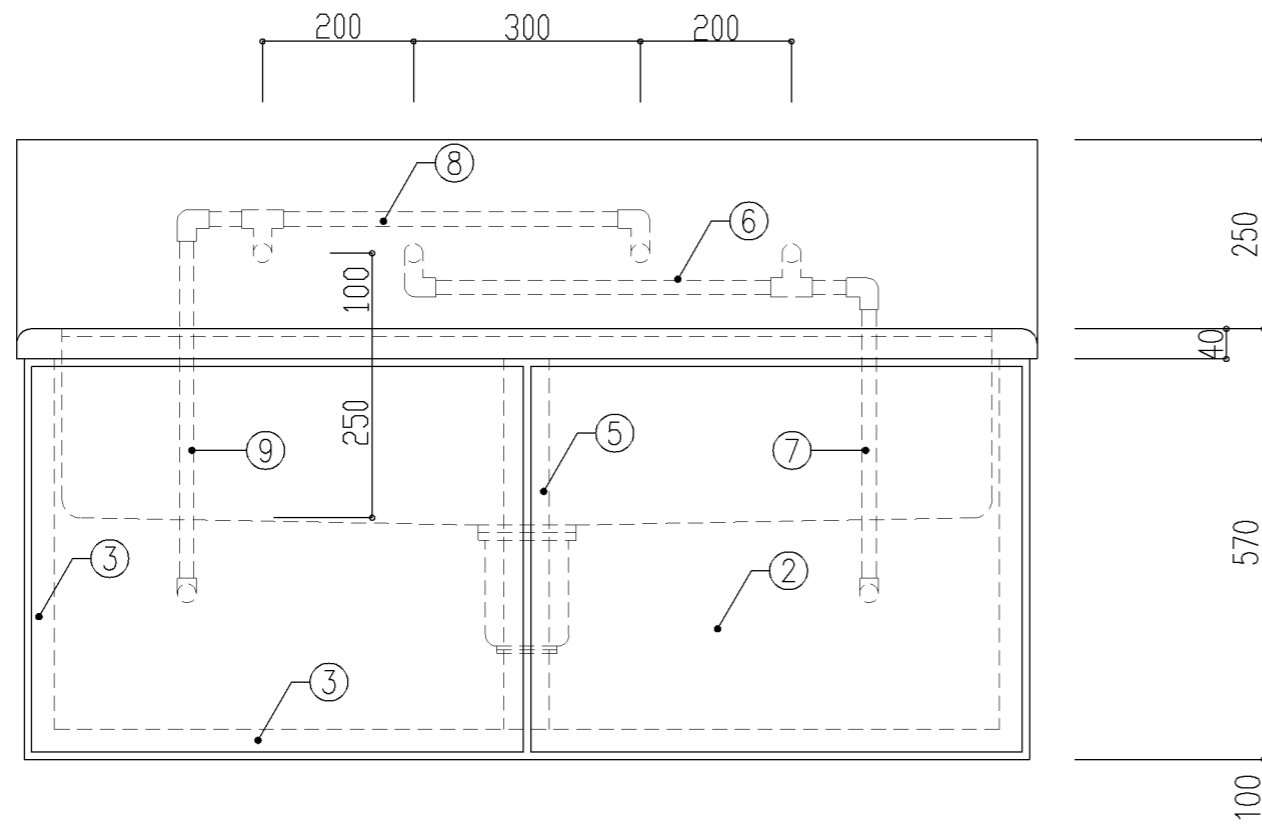


側面図

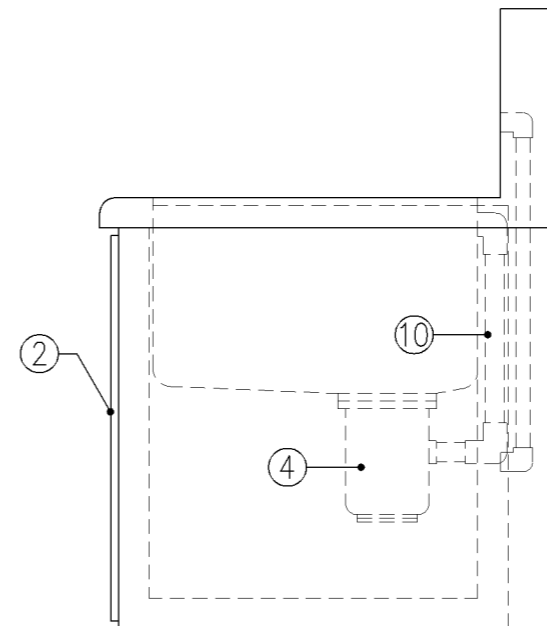
寸 法			
W1,300 × D500 × H630			
使用箇所			
倉庫			
仕 様			
番号	名称	材質	
①	甲板・水槽	SUS 304-1.0t	
②	幕板	SUS 304-1.0t	
③	骨組	SUS 430-L3×40×40	
④	排水トラップ	50T14AVP用 ゴミ収納付	
⑤	補強材	SUS 430-1.5t×60	
⑥	給水横引管	20A VA	
⑦	給水縦引管	20A VA	
金 物			
番号	使用箇所	名称	
特記事項			
給水×3			
名称	清掃用二槽流し		
縮尺	1/10	記号	G-113
設計年月日		令和7年3月	
横浜市建築局			



平面図

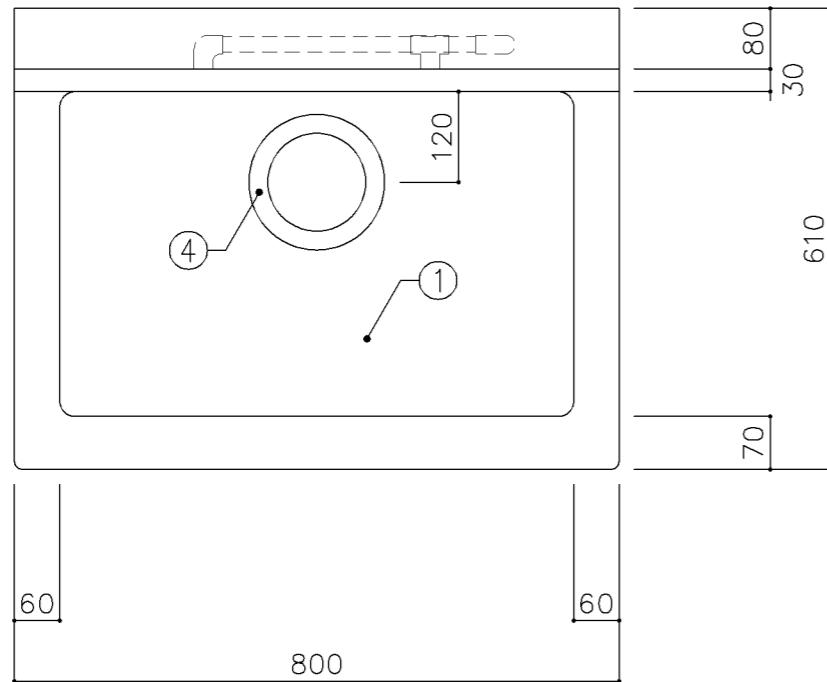


正面図

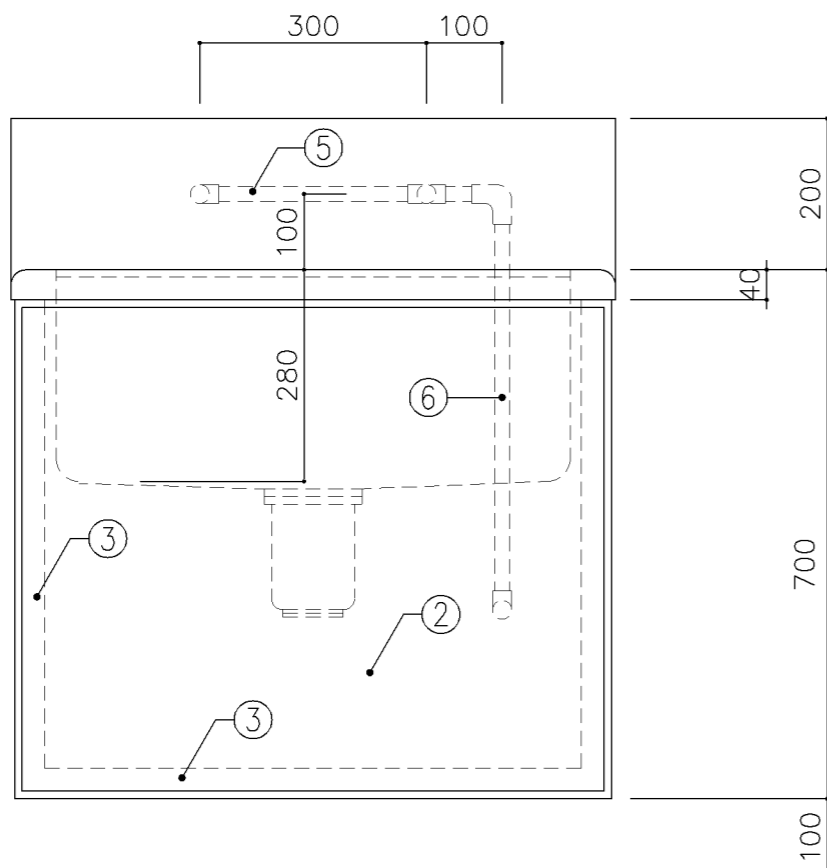


側面図

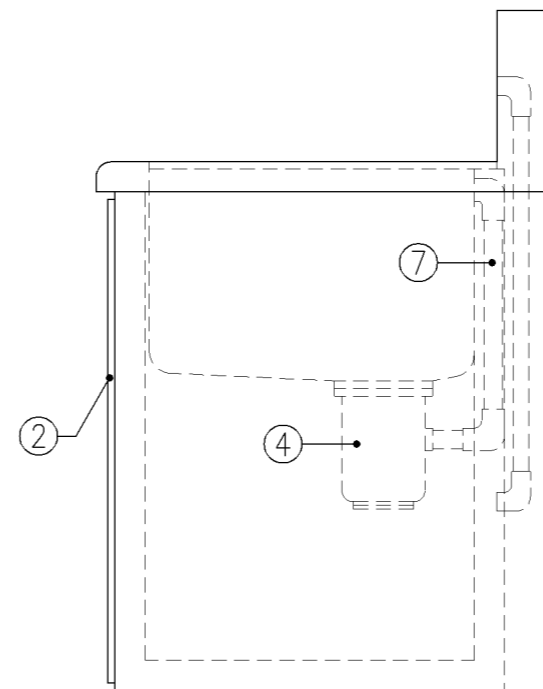
寸法			
W1,350 × D610 × H570			
使用箇所			
個別支援学級教室（第二学習室）（中学校）			
仕様			
番号	名称	材質	
①	甲板・水槽	SUS 304-1.0t	
②	幕板	SUS 304-1.0t	
③	骨組	SUS 430-L3×40×40	
④	排水トラップ	50T14A0CVP用 ゴミ収納付	
⑤	補強材	SUS 430-1.5t×60	
⑥	給水横引管	20A VA	
⑦	給水縦引管	20A VA	
⑧	給湯横引管	20A HVA	
⑨	給湯縦引管	20A HVA	
⑩	オーバーフロー	20Aストレーナー付	
金物及びその他			
番号	使用箇所	名称	
特記事項			
・混合×2			
名称	清掃用流し		
縮尺	1/10	記号	G-114
設計年月日		令和7年3月	
横浜市建築局			



平面図



正面図



側面図

寸法
W800 × D610 × H700

使用箇所

図画工作準備室

仕様

番号	名称	材質
①	甲板・水槽	SUS 304-1.0t
②	幕板	SUS 304-1.0t
③	骨組	SUS 430-L3×40×40
④	排水トラップ	50T14AOCVP用 ゴミ収納付
⑤	給水横引管	20A VA
⑥	給水縦引管	20A VA
⑦	オーバーフロー	25Aストレーナー付

金物

番号 使用箇所 名称

特記事項

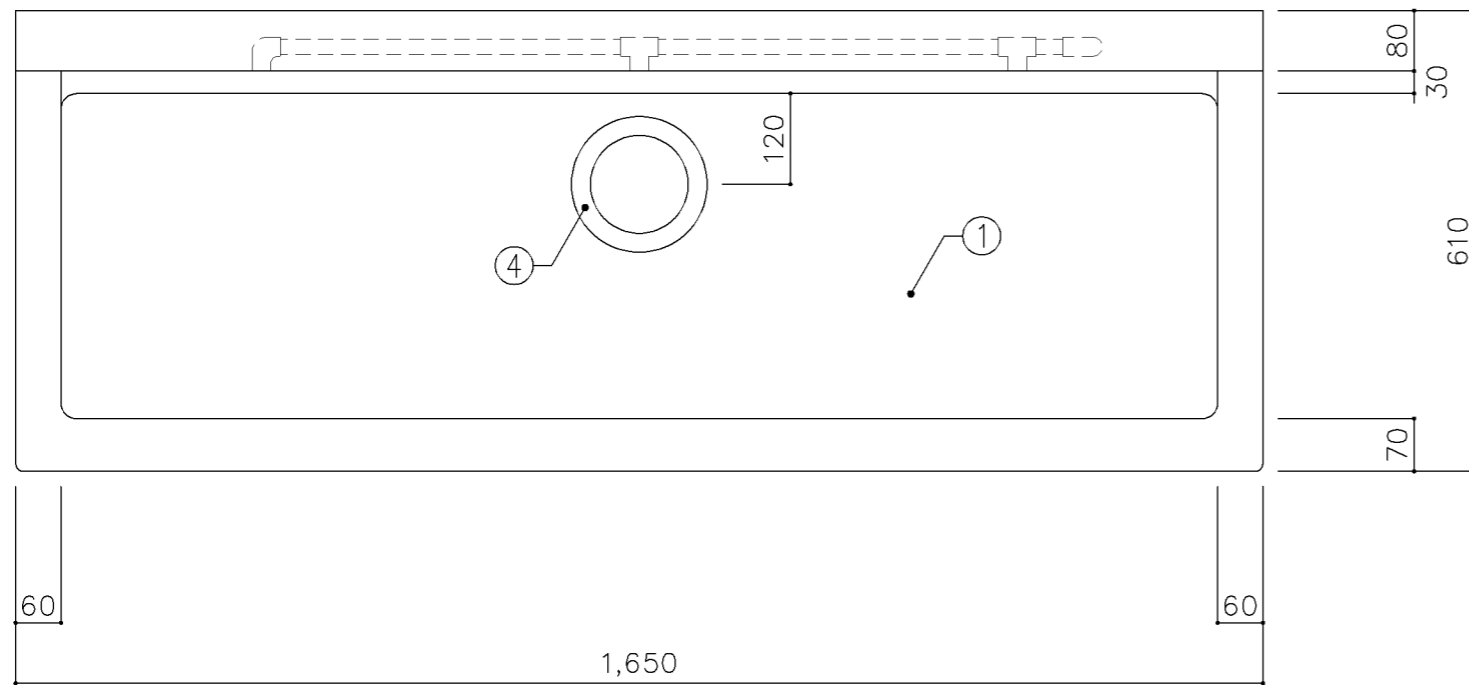
給水×2

名称 一槽流し

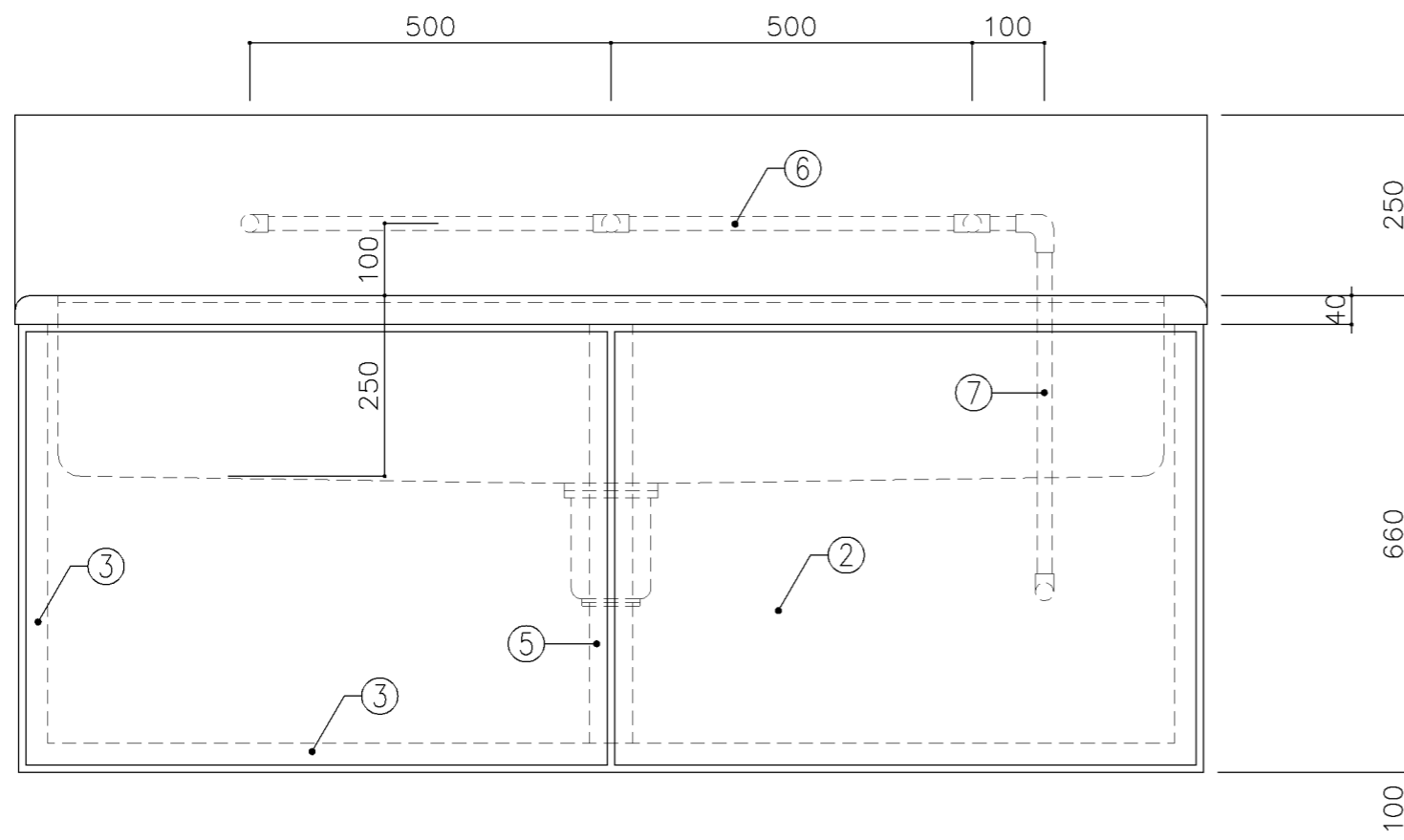
縮尺 1/10 記号 G-120

設計年月日 令和7年3月

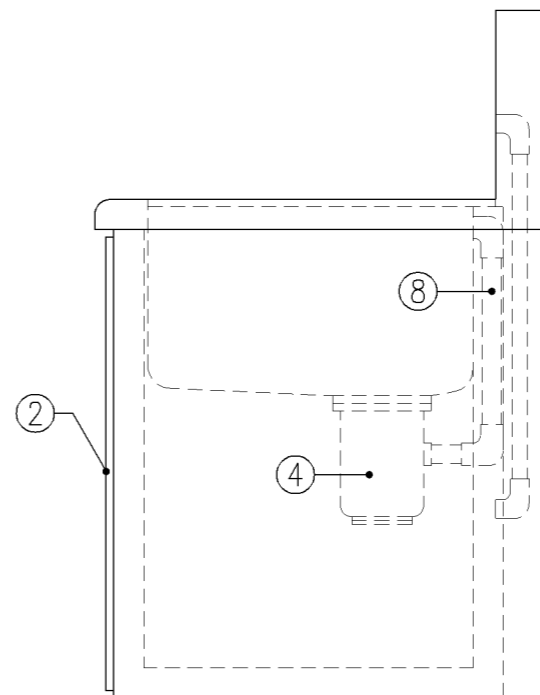
横浜市建築局



平面図



正面図



側面図

寸法
W1,650 × D610 × H660

使用箇所

美術教室

仕様

番号	名称	材質
①	甲板・水槽	SUS 304-1.0t
②	幕板	SUS 304-1.0t
③	骨組	SUS 430-L3×40×40
④	排水トラップ	50T14AOCVP用 ゴミ収納付
⑤	補強材	SUS 430-1.5t×60
⑥	給水横引管	20A VA
⑦	給水縦引管	20A VA
⑧	オーバーフロー	25Aストレーナー付

金物

番号 使用箇所 名称

特記事項

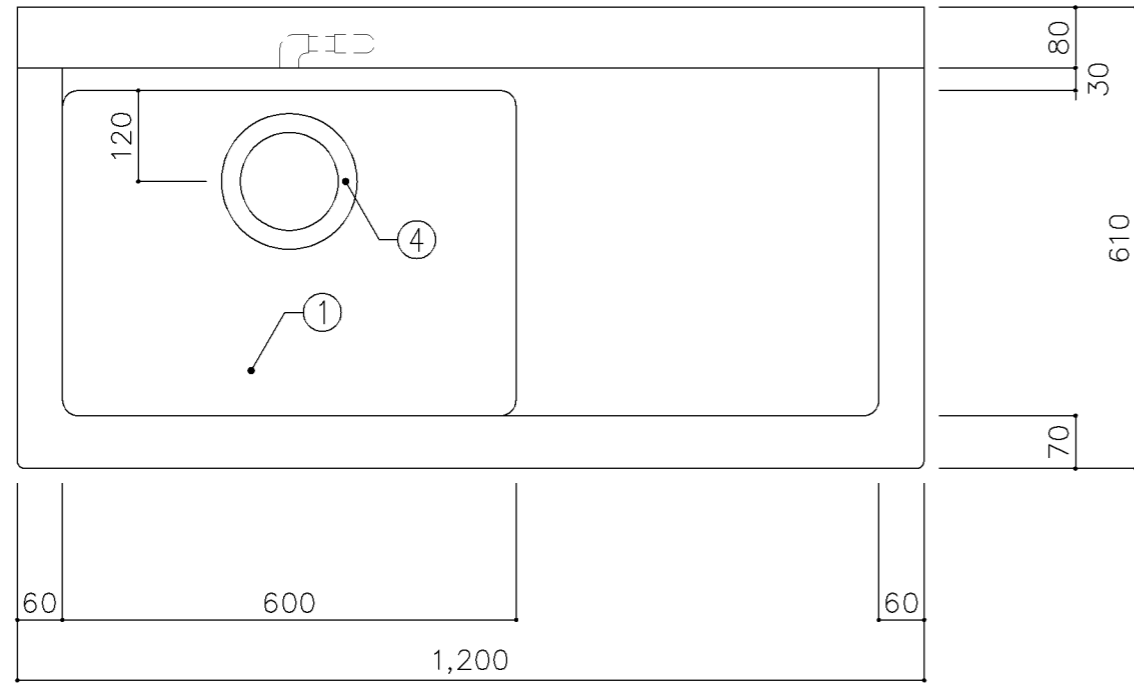
給水×3

名称 一槽流し

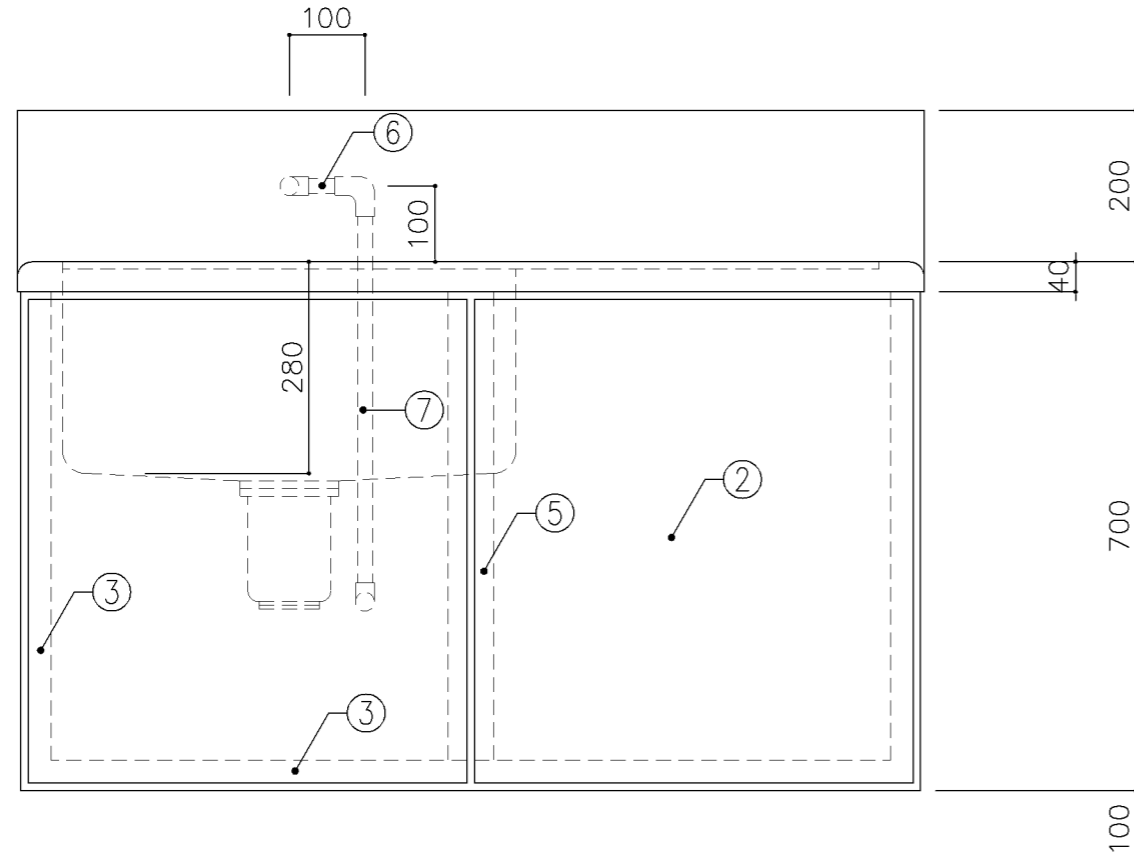
縮尺 1/10 記号 G-121

設計年月日 令和7年3月

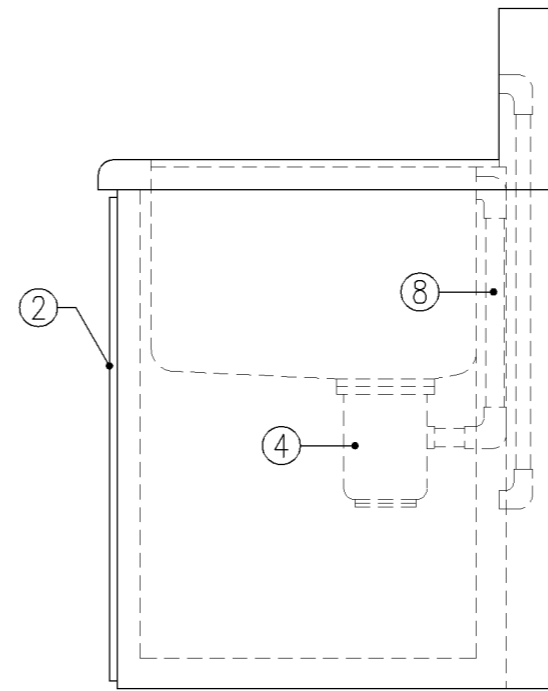
横浜市建築局



平面図

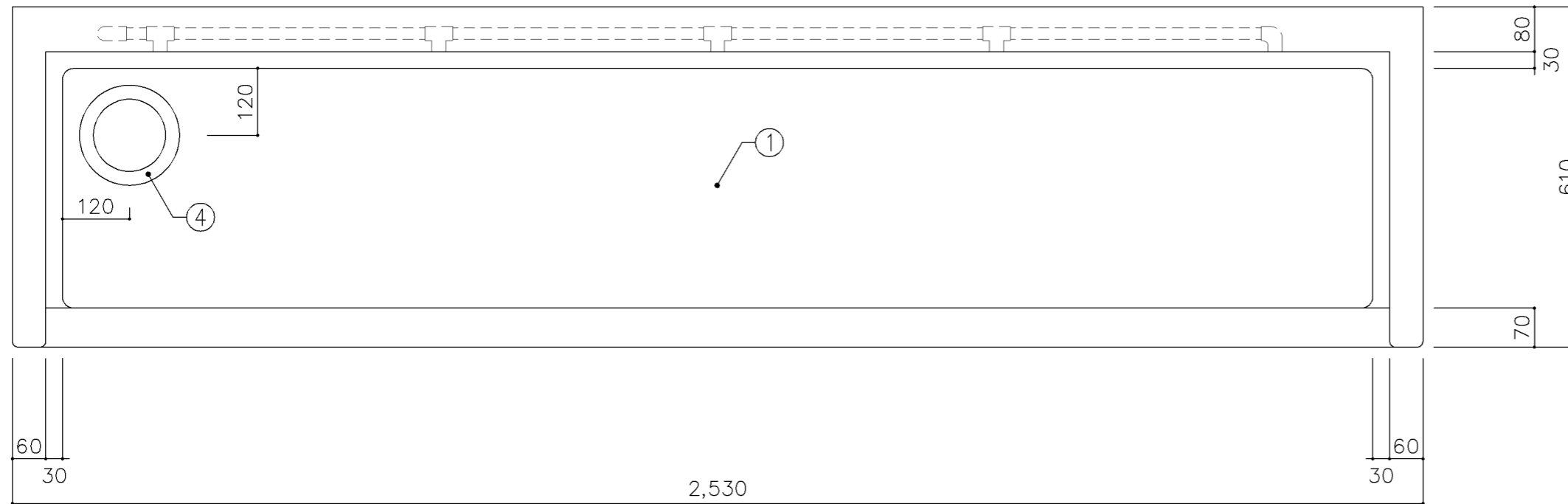


正面図

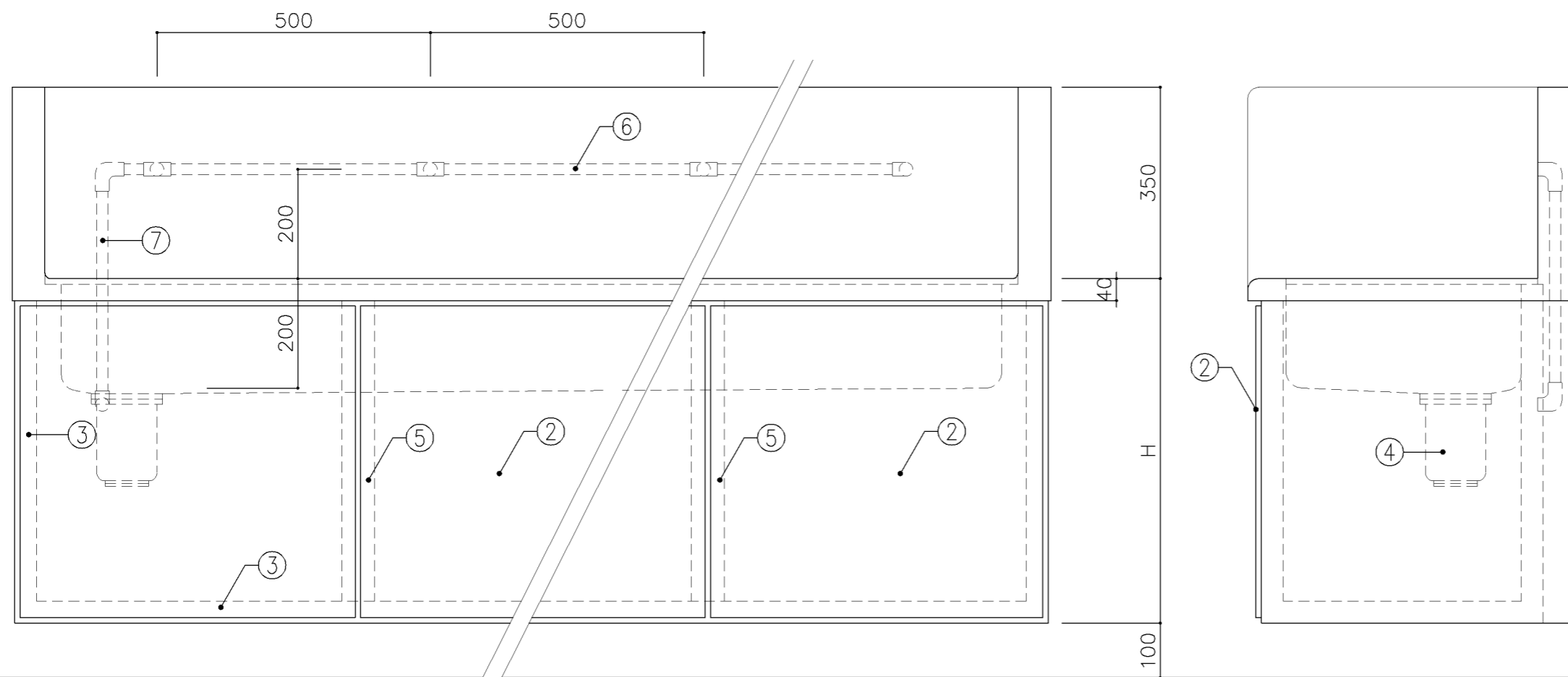


側面図

寸法		
W1,200 × D610 × H700		
使用箇所		
美術準備室		
仕様		
番号	名称	材質
①	甲板・水槽	SUS 304-1.0t
②	幕板	SUS 304-1.0t
③	骨組	SUS 430-L3×40×40
④	排水トラップ	50T14AOCVP用 ゴミ収納付
⑤	補強材	SUS 430-1.5t×60
⑥	給水横引管	20A VA
⑦	給水縦引管	20A VA
⑧	オーバーフロー	25Aストレーナー付
金物		
番号	使用箇所	名称
特記事項		
給水×1		
名称	作業台付一槽流し	
縮尺	1/10	記号 G-122
設計年月日	令和7年3月	
横浜市建築局		



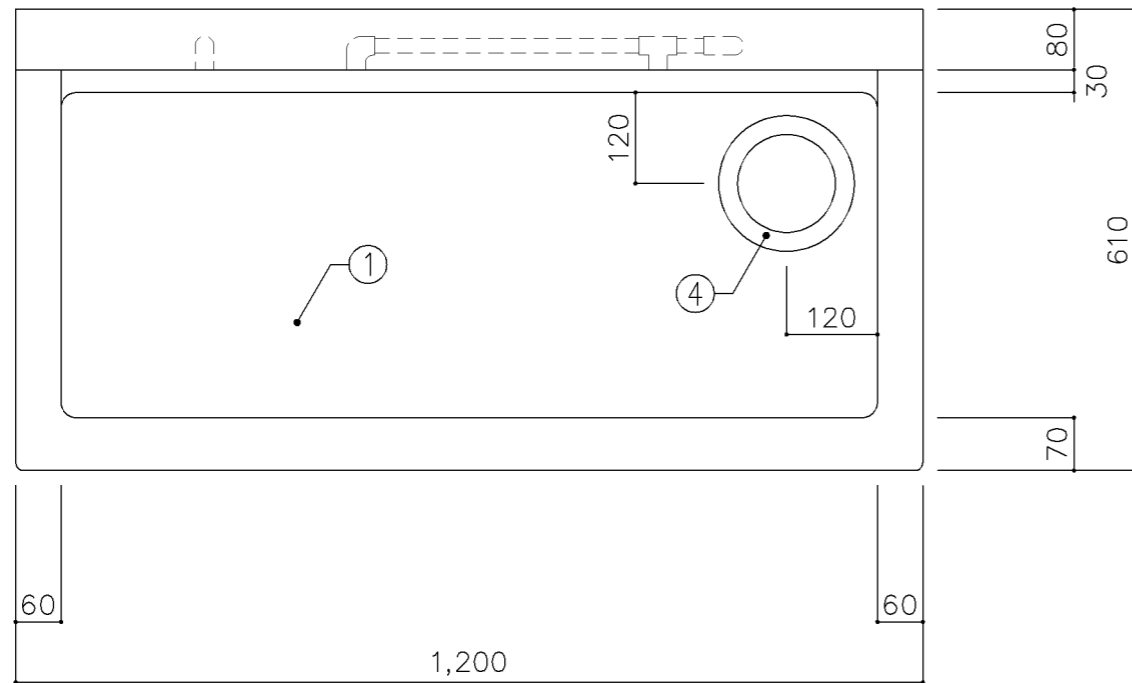
平面図



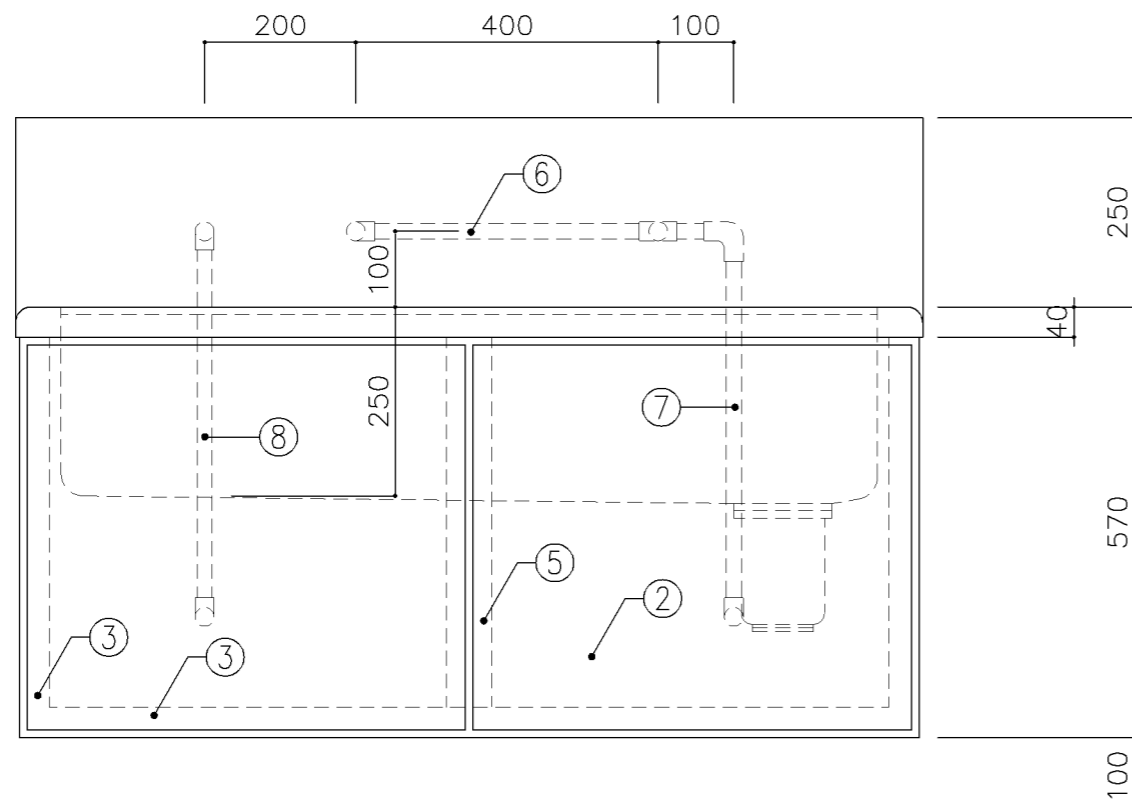
正面図

側面図

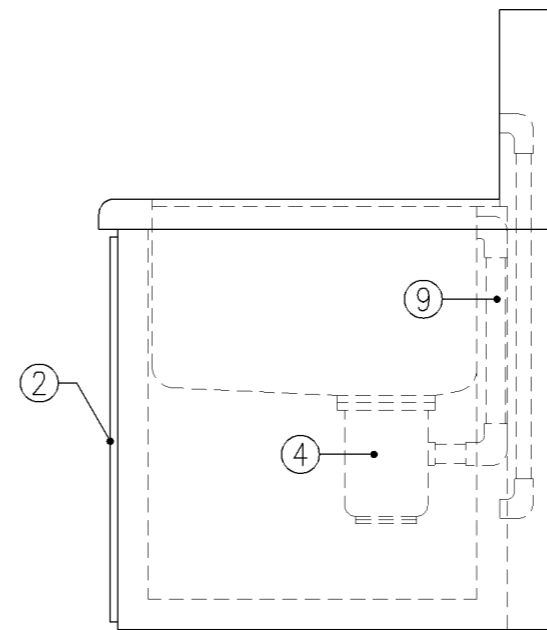
寸法		
A:	W2,530 x D610 x H480	
B:	W2,530 x D610 x H630	
使用箇所		
A:	廊下(小学校)	
B:	廊下(中学校)	
仕様		
番号	名称	材質
①	甲板・水槽	SUS 304-1.0t
②	幕板	SUS 304-1.0t
③	骨組	SUS 430-L3×40×40
④	排水トラップ	50T14AVP用 ゴミ収納付
⑤	補強材	SUS 430-1.5t×60
⑥	給水横引管	20A VA
⑦	給水縦引管	20A VA
金物		
番号	使用箇所	名称
特記事項		
・W寸法は実施設計対応とする。		
給水×5		
名称	一槽手洗い流し	
縮尺	1/10	記号 G-123
設計年月日	令和7年3月	
横浜市建築局		



平面図

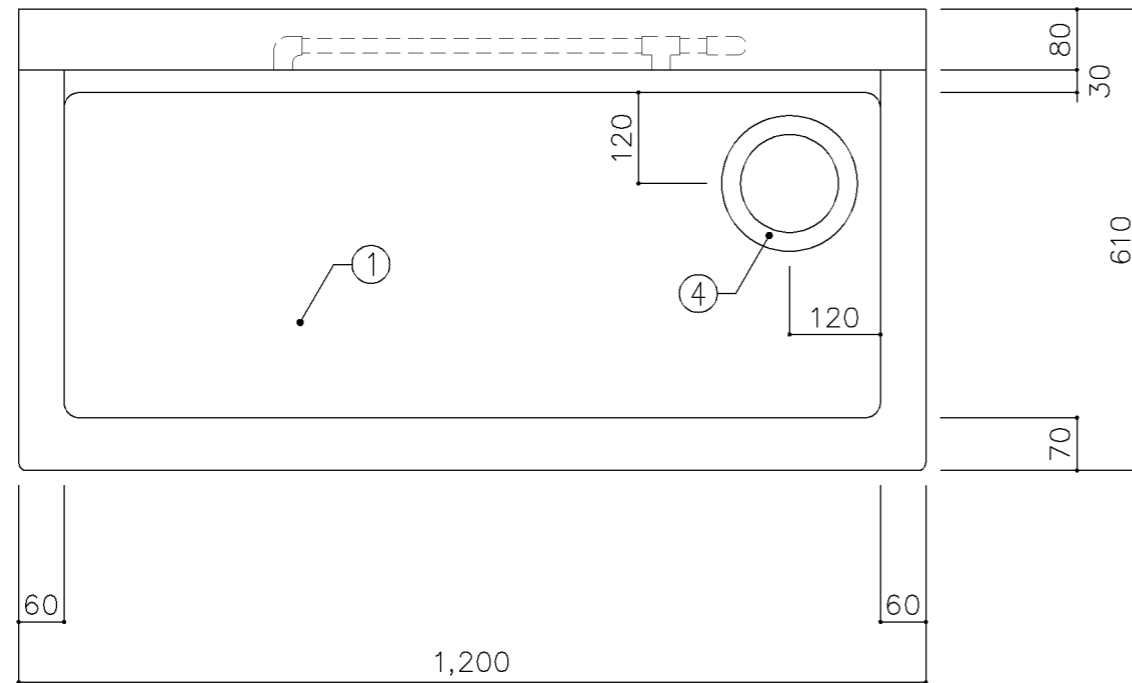


正面図

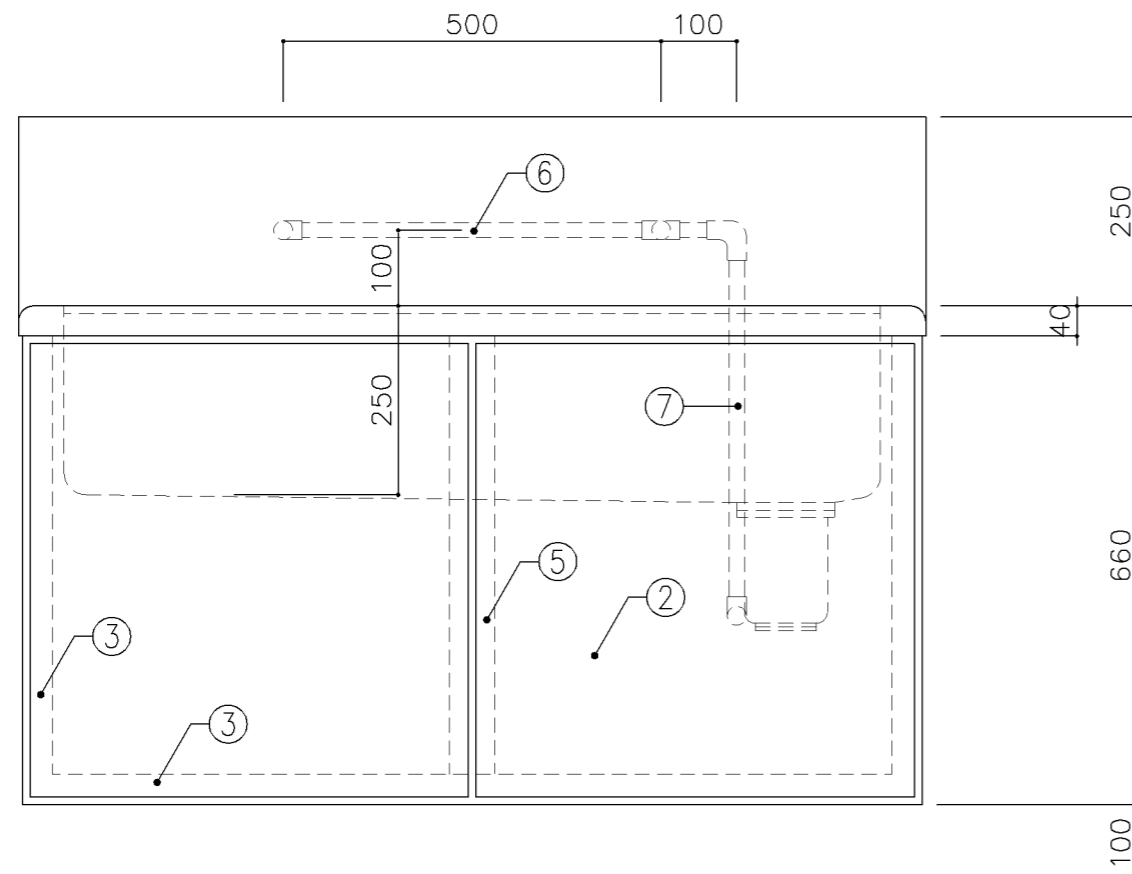


側面図

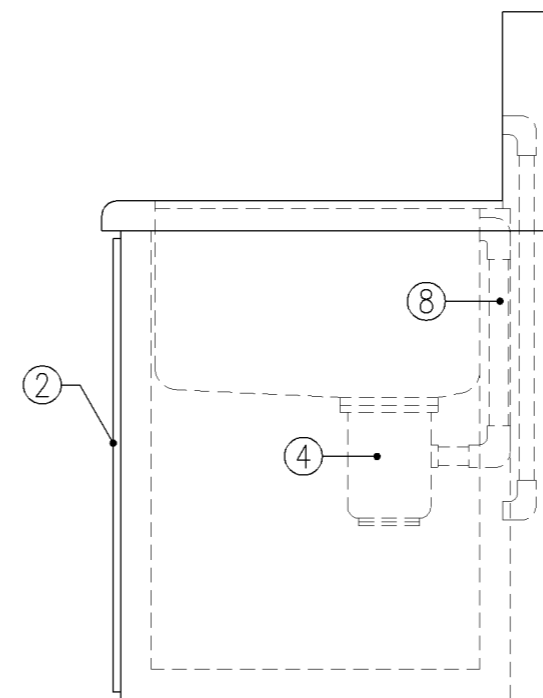
寸 法			
W1,200 x D610 x H570			
使用箇所			
家庭科教室（小学校）			
仕 様			
番号	名称	材質	
①	甲板・水槽	SUS 304-1.0t	
②	幕板	SUS 304-1.0t	
③	骨組	SUS 430-L3×40×40	
④	排水トラップ	50T14AOCVP用 ゴミ収納付	
⑤	補強材	SUS 430-1.5t×60	
⑥	給水横引管	20A VA	
⑦	給水縦引管	20A VA	
⑧	給湯縦引管	20A HVA	
⑨	オーバーフロー	25Aストレーナー付	
金 物			
番号	使用箇所	名 称	
特記事項			
給水×1			
混合×1（左）			
名称	一槽流し		
縮尺	1/10	記号	G-130A
設計年月日		令和7年3月	
横浜市建築局			



平面図

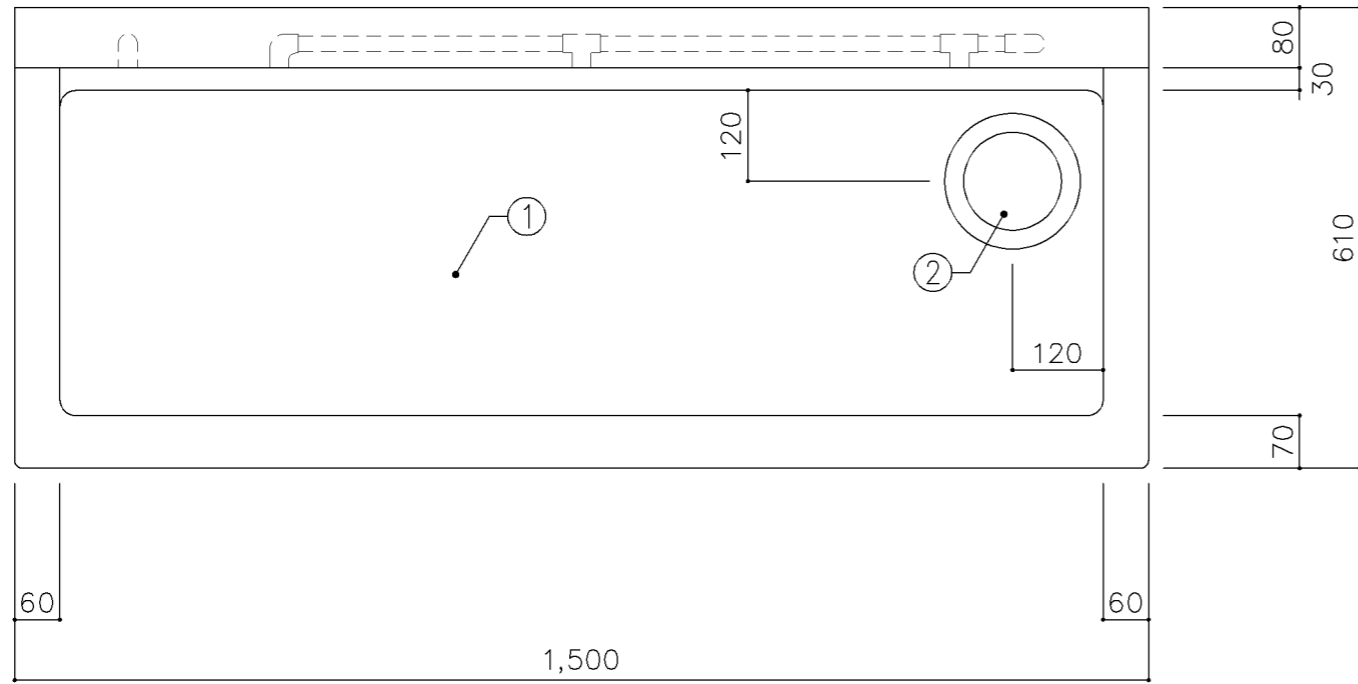


正面図

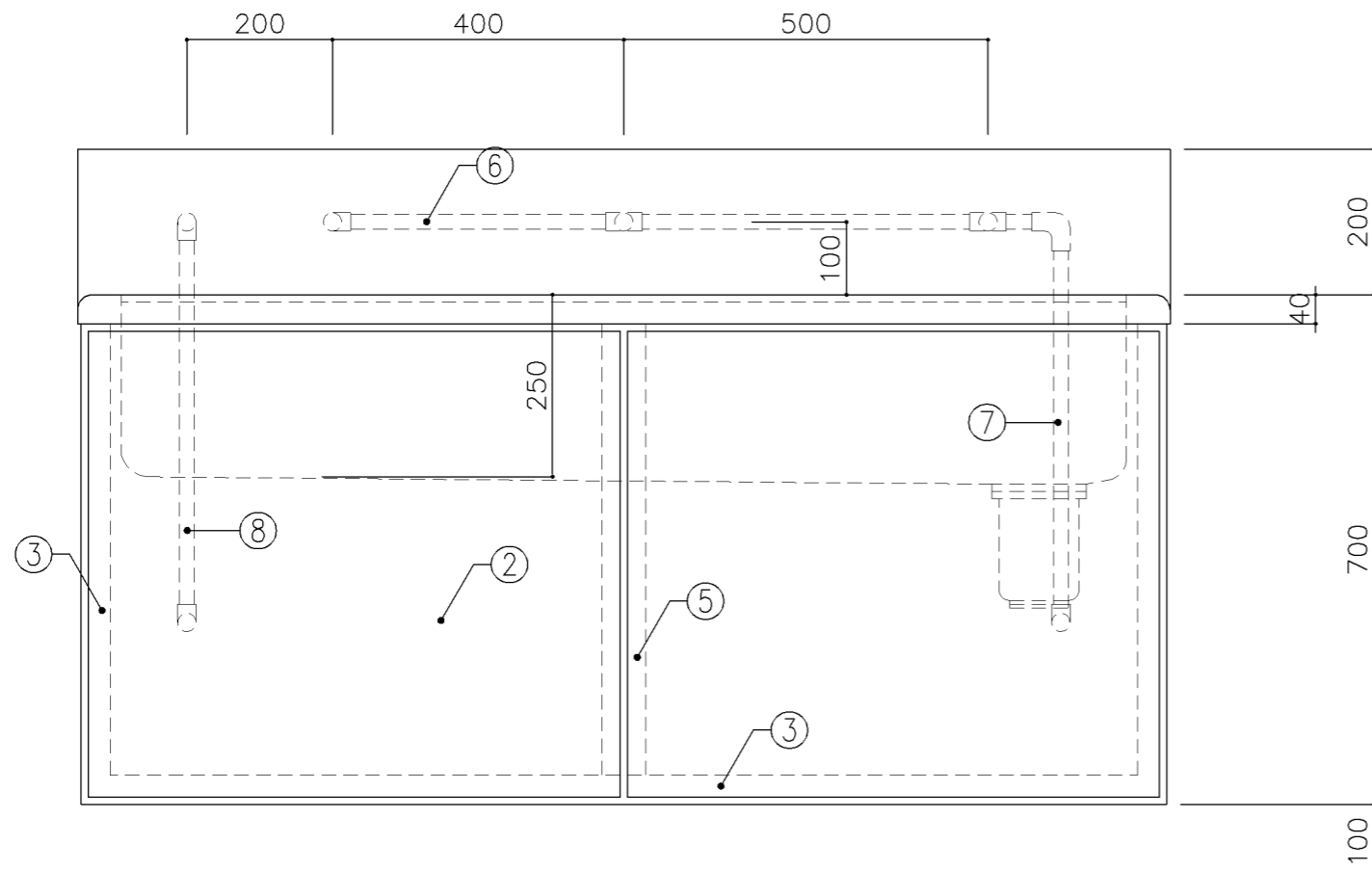


側面図

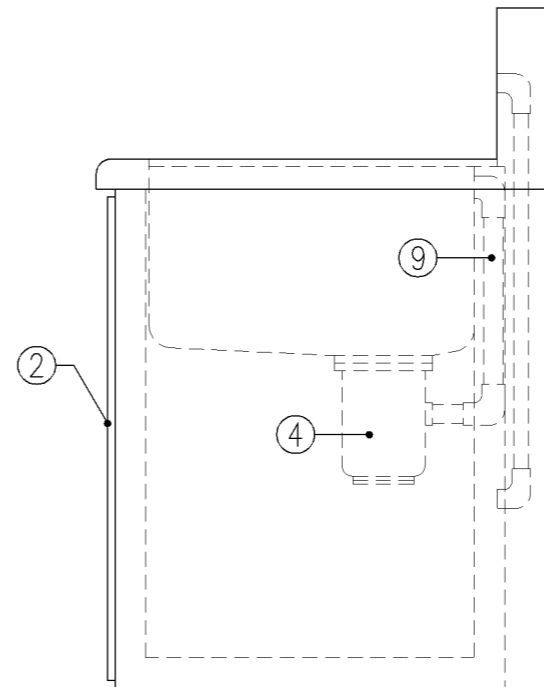
寸 法			
W1,200 × D610 × H660			
使用箇所			
家庭科準備室（中学校）			
給食配膳室（１）、給食配膳室（２）			
仕 様			
番号	名称	材質	
①	甲板・水槽	SUS 304-1.0t	
②	幕板	SUS 304-1.0t	
③	骨組	SUS 430-L3×40×40	
④	排水トラップ	50T14AOCVP用 ゴミ収納付	
⑤	補強材	SUS 430-1.5t×60	
⑥	給水横引管	20A VA	
⑦	給水縦引管	20A VA	
⑧	オーバーフロー	25Aストレーナー付	
金 物			
番号	使用箇所	名称	
特記事項			
給水×2			
名称	一槽流し		
縮尺	1/10	記号	G-130B
設計年月日		令和7年3月	
横浜市建築局			



平面図

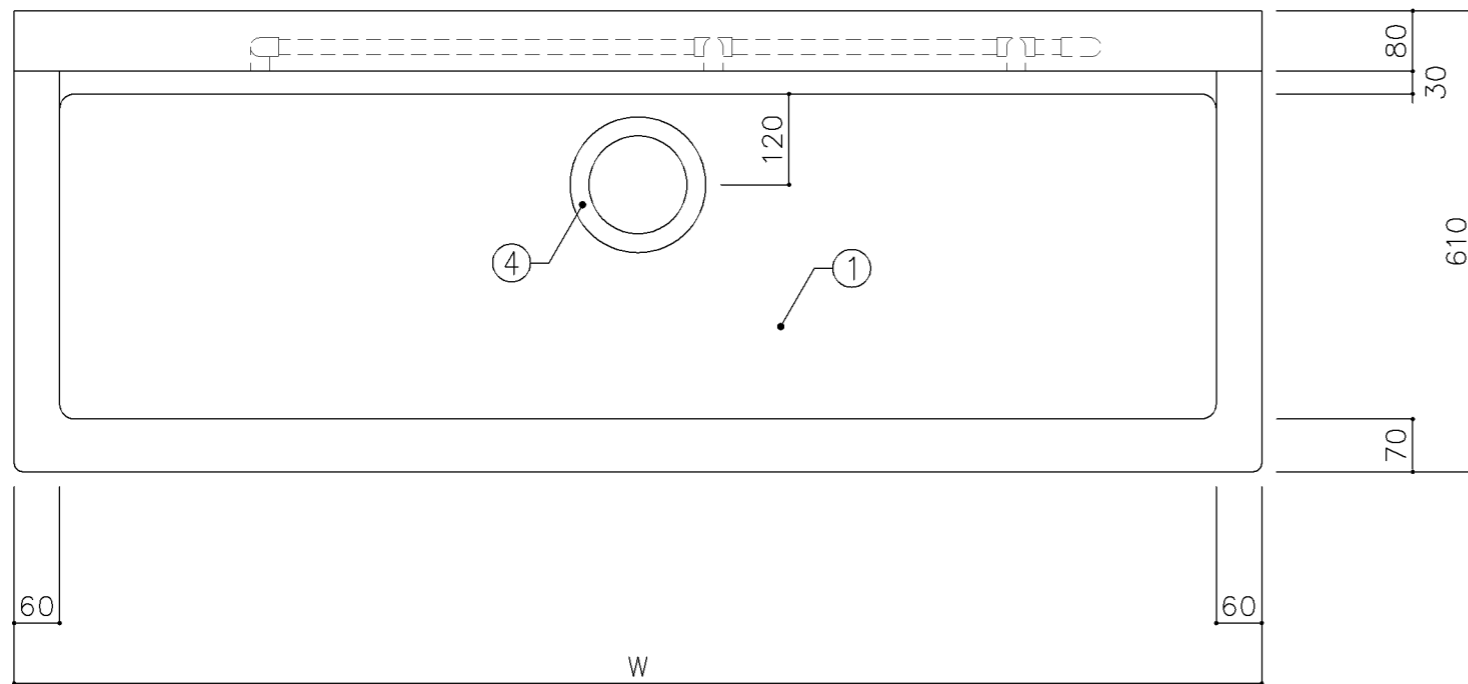


正面図

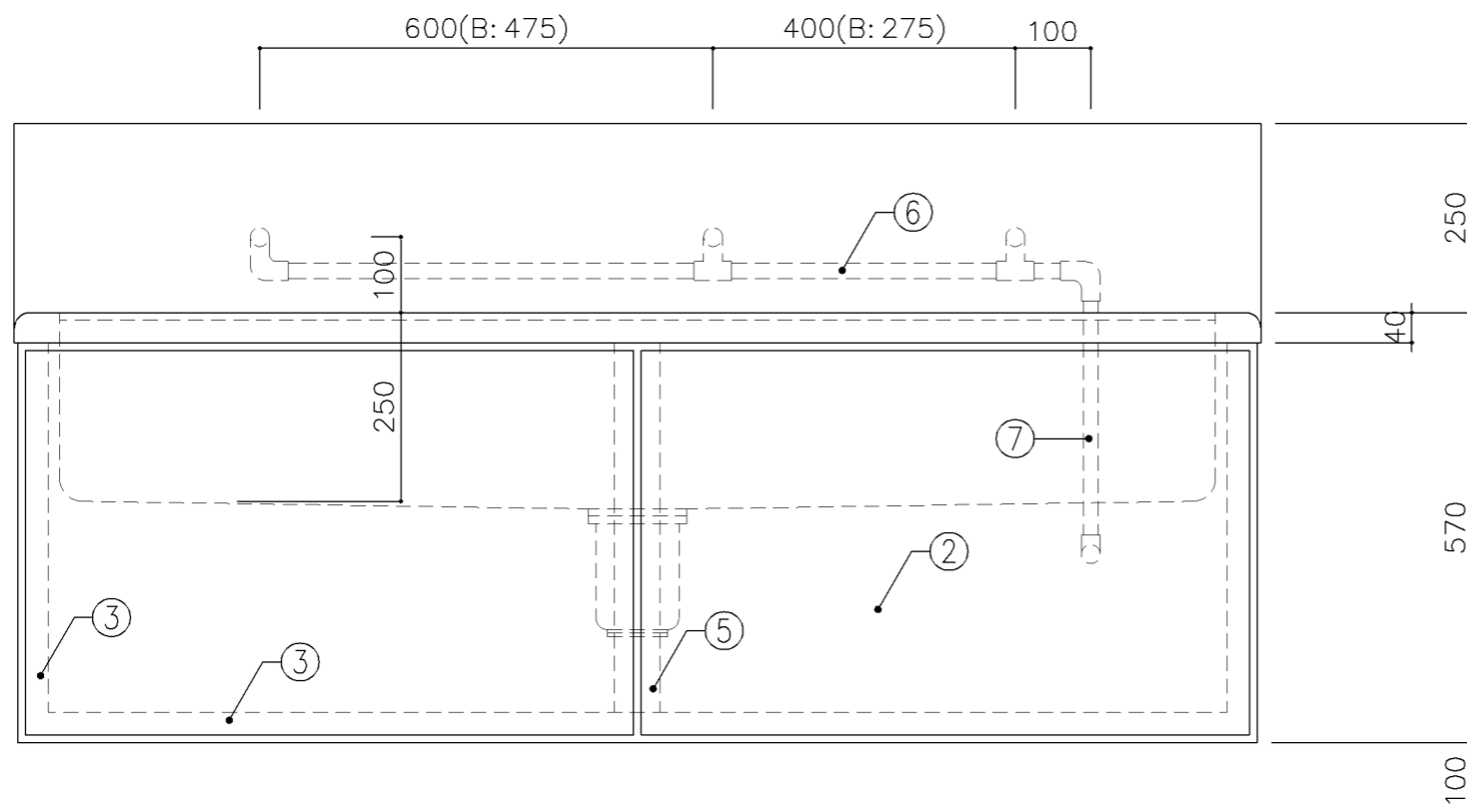


側面図

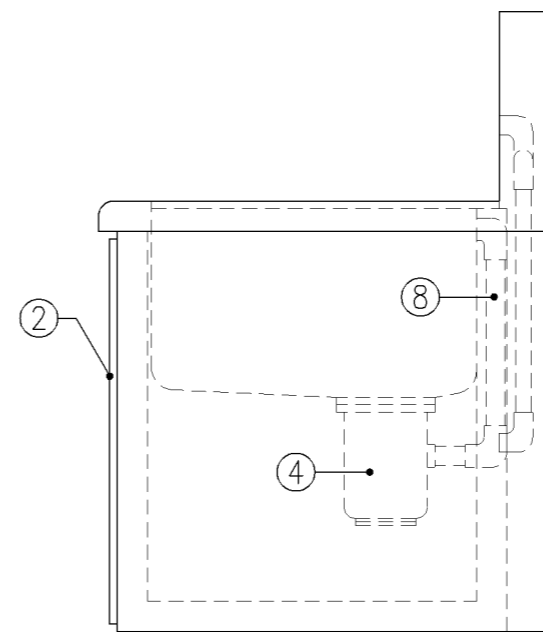
寸法		
W1,500 × D610 × H700		
使用箇所		
理科準備室		
仕様		
番号	名称	材質
①	甲板・水槽	SUS 304-1.0t
②	幕板	SUS 304-1.0t
③	骨組	SUS 430-L3×40×40
④	排水トラップ	50T14AOCVP用 ゴミ収納付
⑤	補強材	SUS 430-1.5t×60
⑥	給水横引管	20A VA
⑦	給水縦引管	20A VA
⑧	給湯縦引管	20A HVA
⑨	オーバーフロー	25Aストレーナー付
金物		
番号	使用箇所	名称
特記事項		
給水×2 混合×1 (左)		
名称	一槽流し	
縮尺	1/10	記号 G-131
設計年月日	令和7年3月	
横浜市建築局		



平面図

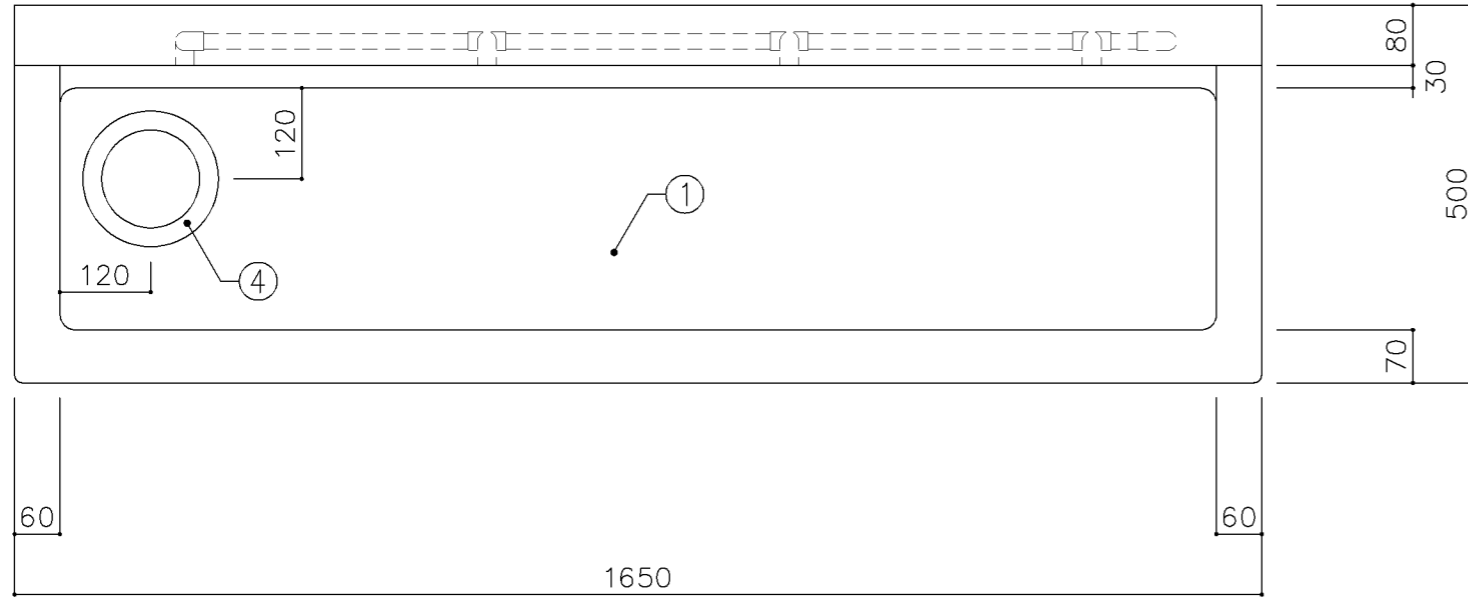


正面図

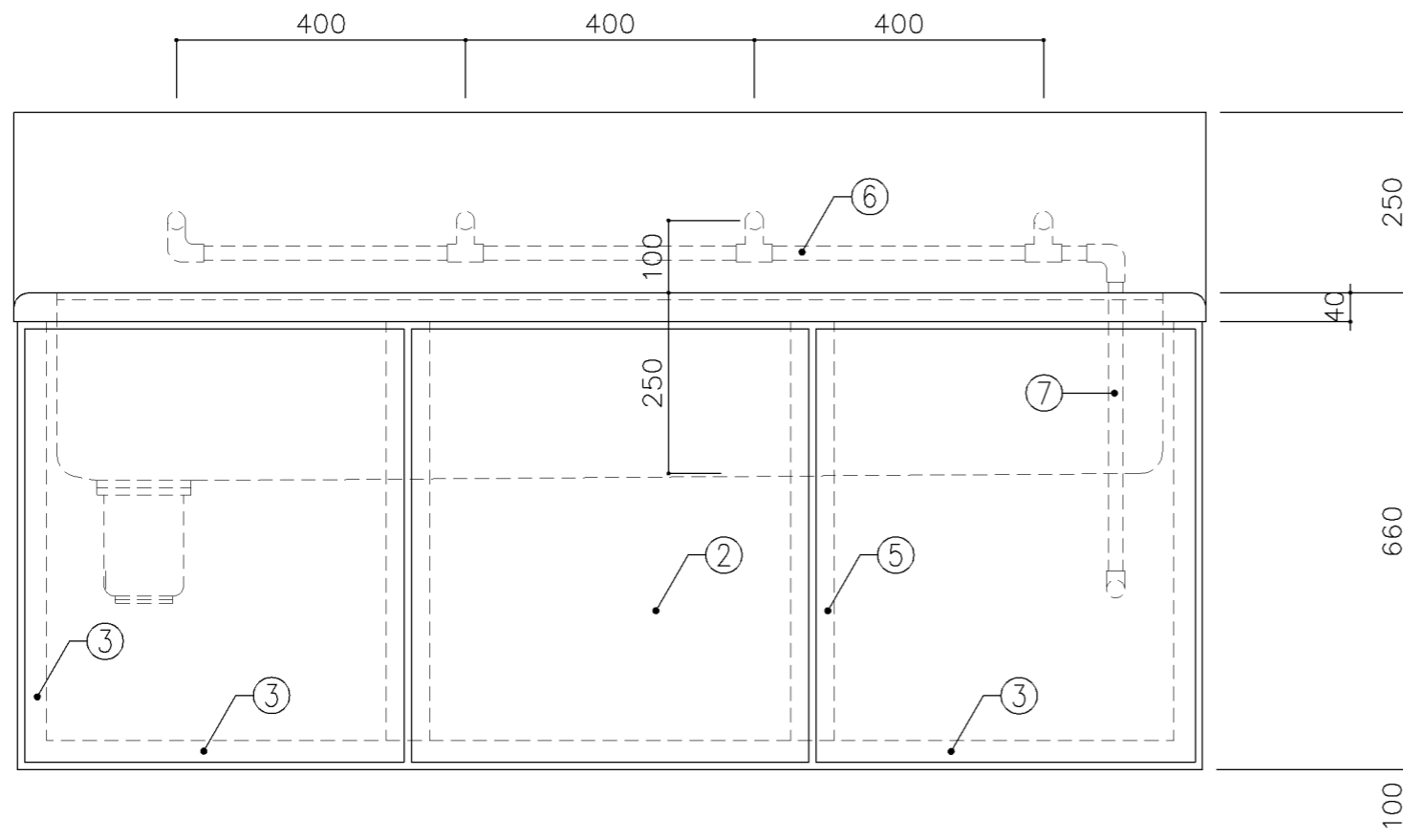


側面図

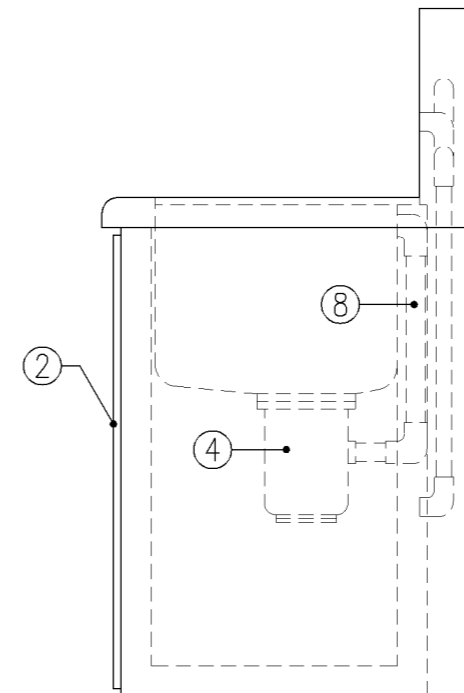
寸 法			
A: W1,650 x D610 x H570			
B: W1,400 x D610 x H570			
使用箇所			
A: 図画工作教室			
B: 多目的室(水廻り学習等)			
仕 様			
番号	名称	材質	
①	甲板・水槽	SUS 304-1.0t	
②	幕板	SUS 304-1.0t	
③	骨組	SUS 430-L3×40×40	
④	排水トラップ	50T14AOCVP用 ゴミ収納付	
⑤	補強材	SUS 430-1.5t×60	
⑥	給水横引管	20A VA	
⑦	給水縦引管	20A VA	
⑧	オーバーフロー	25Aストレーナー付	
金 物			
番号	使用箇所	名称	
特記事項			
給水×3			
名称	一槽流し		
縮尺	1/10	記号	G-132
設計年月日	令和7年3月		
横浜市建築局			



平面図

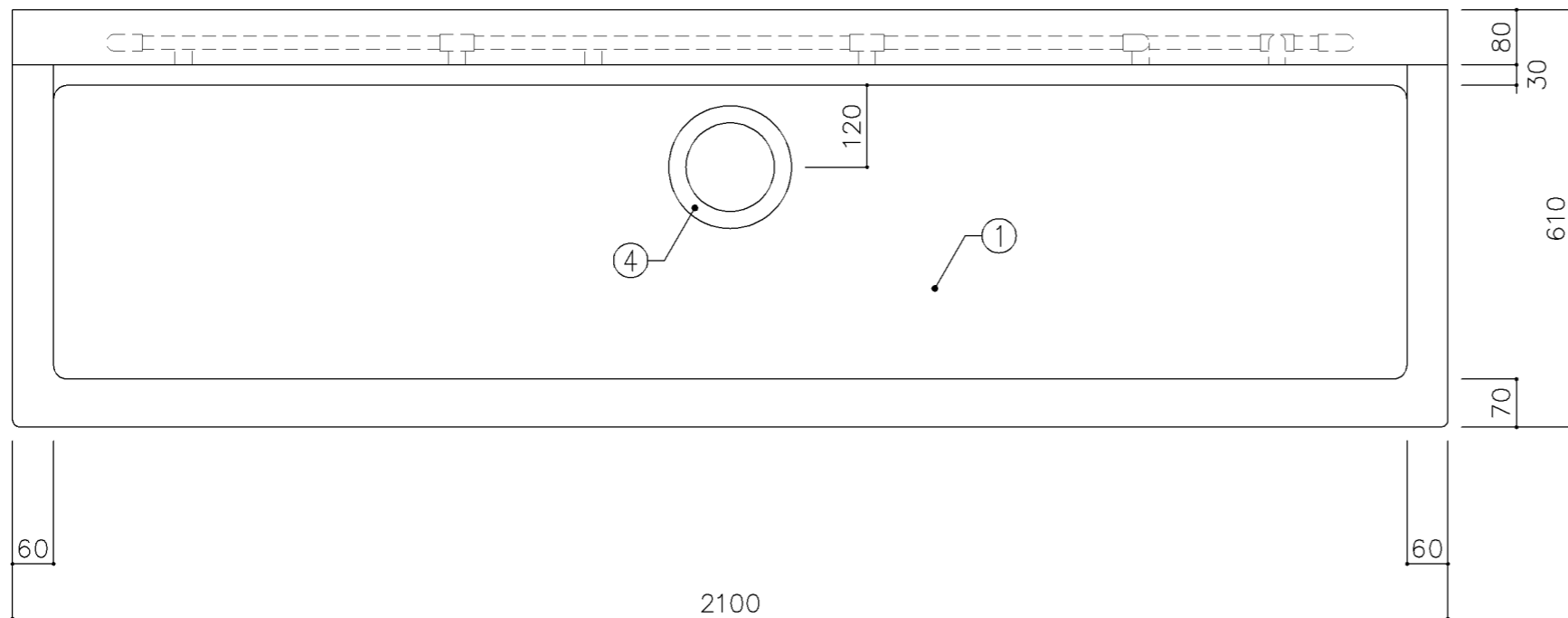


正面図

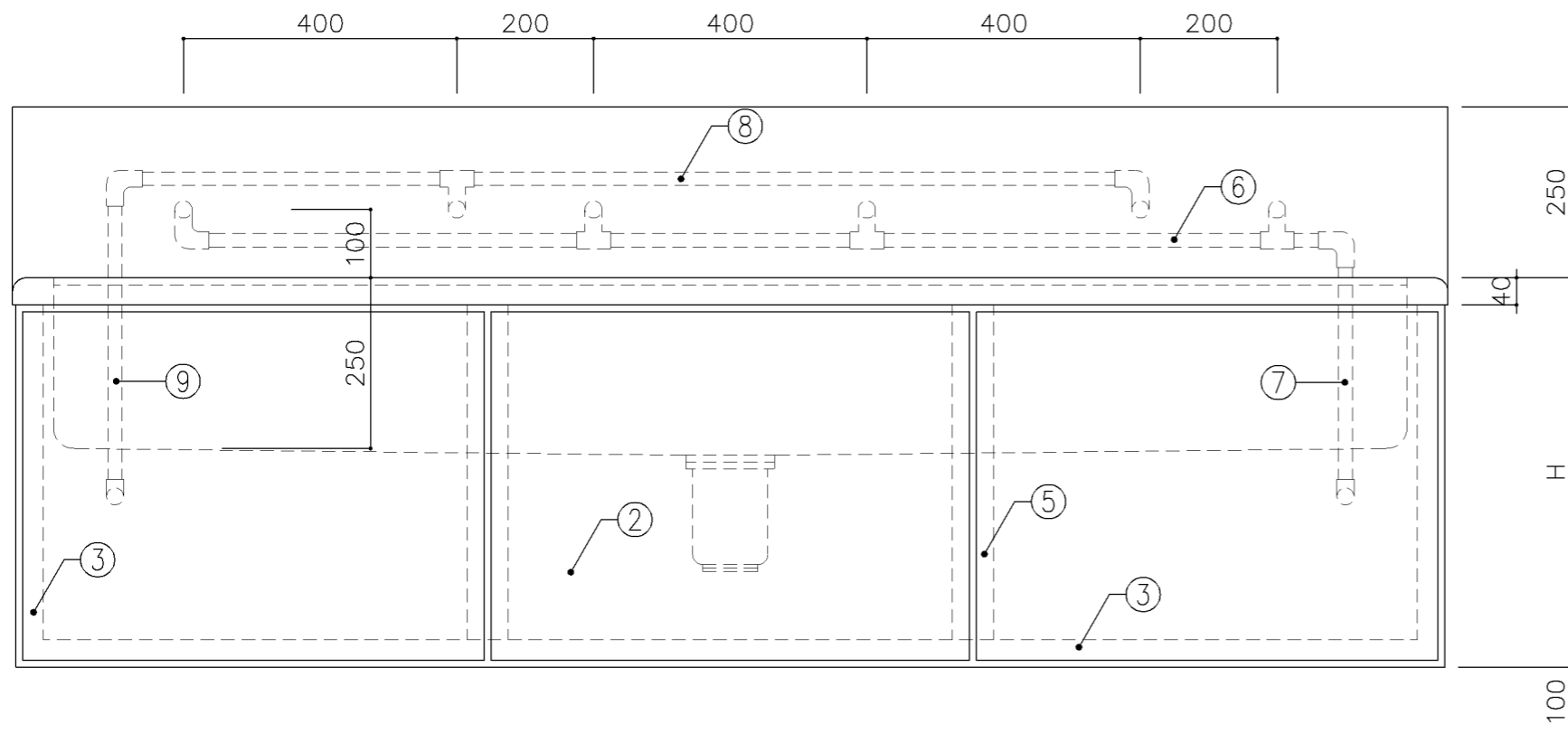


側面図

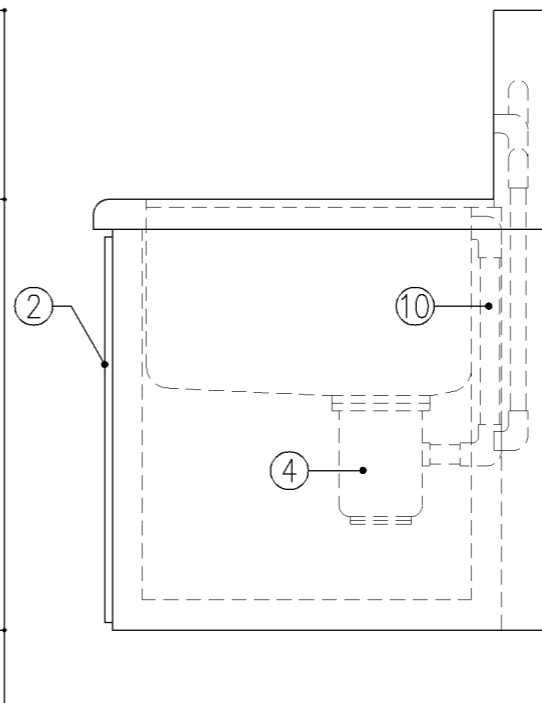
寸法			
W1,650 × D500 × H660			
使用箇所			
技術教室			
仕様			
番号	名称	材質	
①	甲板・水槽	SUS 304-1.0t	
②	幕板	SUS 304-1.0t	
③	骨組	SUS 430-L3×40×40	
④	排水トラップ	50T14AOCVP用 ゴミ収納付	
⑤	補強材	SUS 430-1.5t×60	
⑥	給水横引管	20A VA	
⑦	給水縦引管	20A VA	
⑧	オーバーフロー	25Aストレーナー付	
金物			
番号	使用箇所	名称	
特記事項			
給水×4			
名称		一槽流し	
縮尺	1/10	記号	G-133
設計年月日		令和7年3月	
横浜市建築局			



平面図

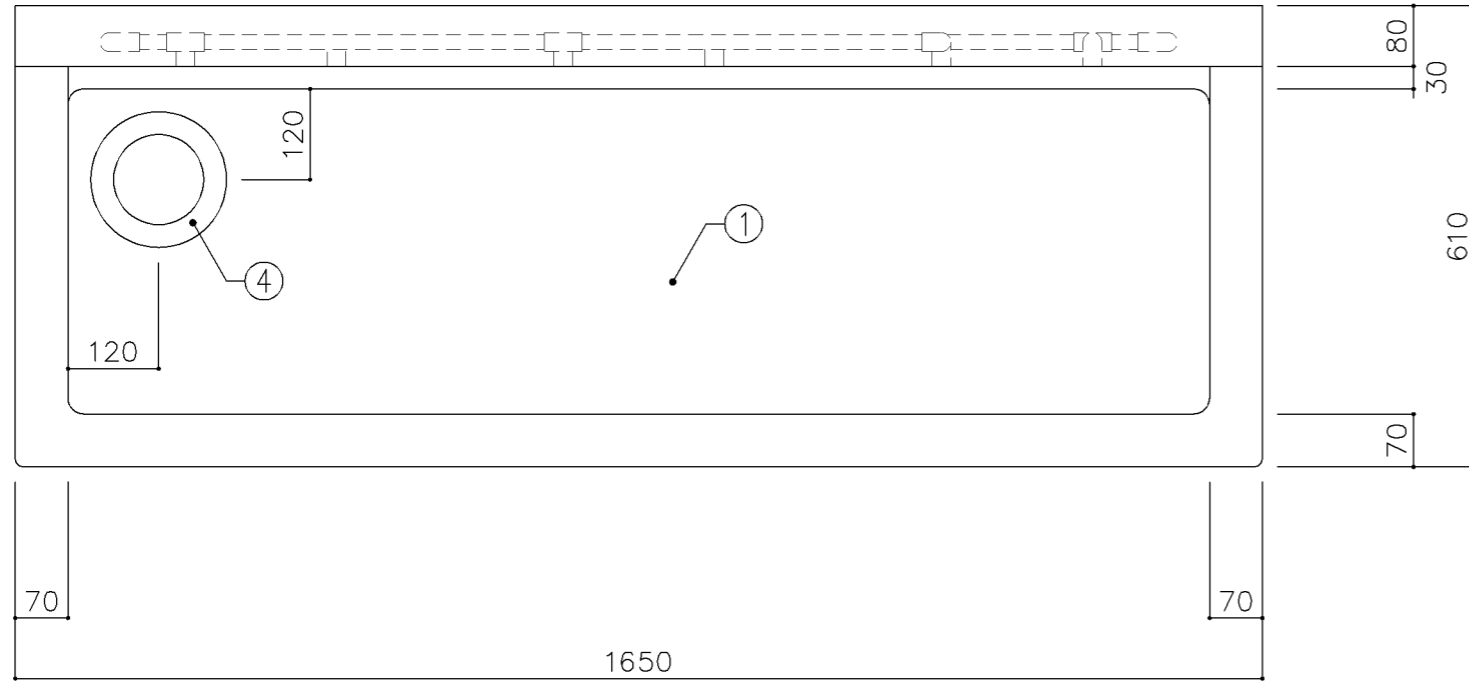


正面図

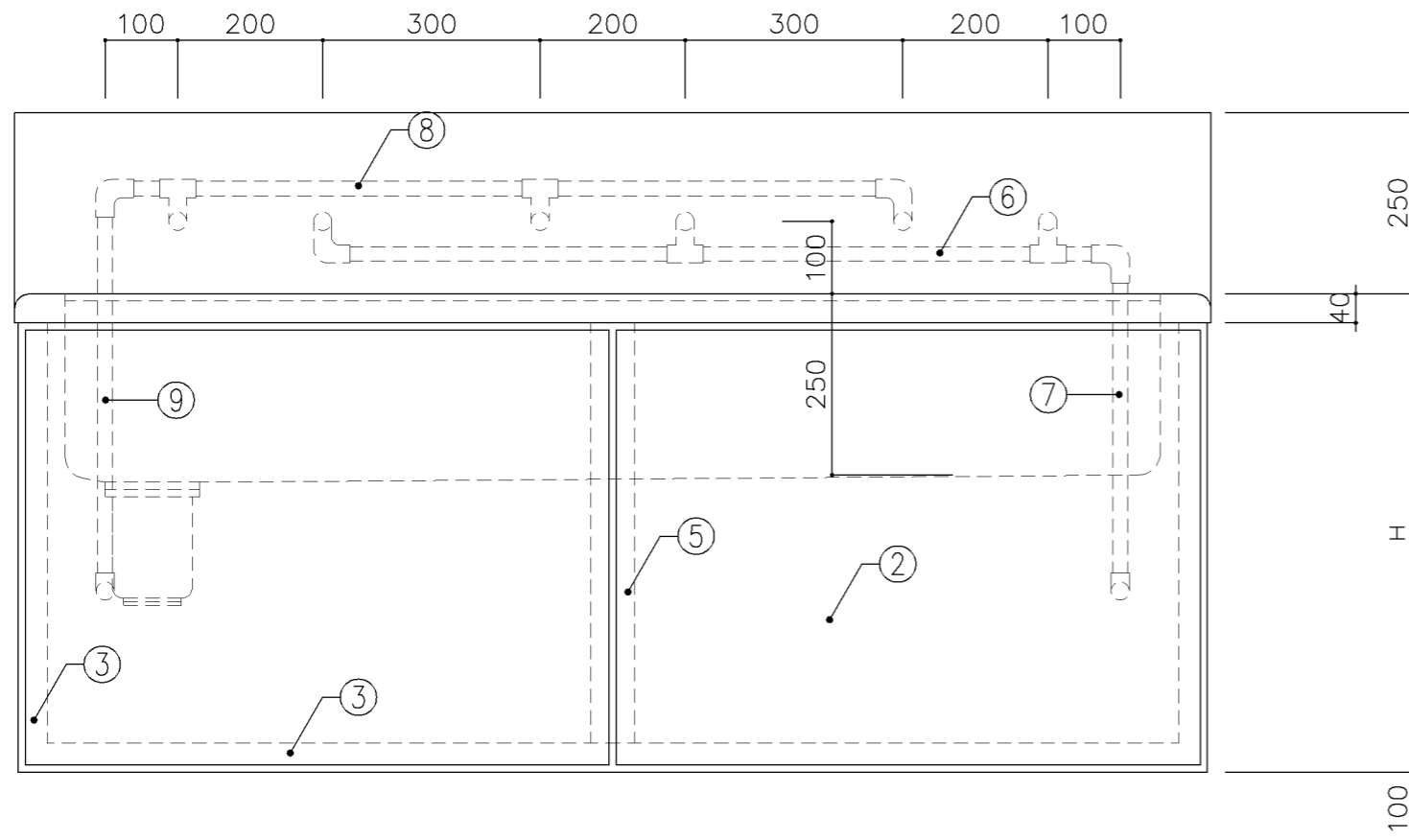


側面図

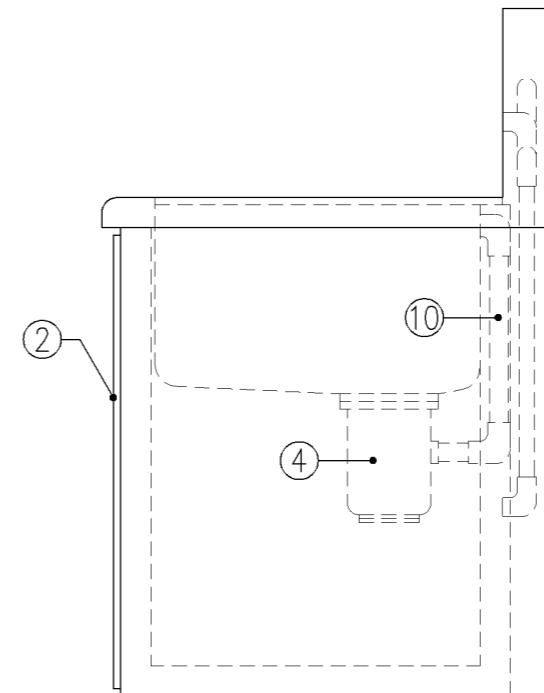
寸 法			
A: W2,100 x D610 x H570			
B: W2,100 x D610 x H660			
使用箇所			
A: 家庭科教室(小学校)			
B: 家庭科教室(中学校)			
仕 様			
番号	名称	材質	
①	甲板・水槽	SUS 304-1.0t	
②	幕板	SUS 304-1.0t	
③	骨組	SUS 430-L3×40×40	
④	排水トラップ	50T14AOCVP用 ゴミ収納付	
⑤	補強材	SUS 430-1.5t×60	
⑥	給水横引管	20A VA	
⑦	給水縦引管	20A VA	
⑧	給湯横引管	20A HVA	
⑨	給湯縦引管	20A HVA	
⑩	オーバーフロー	25Aストレーナー付	
金 物			
番号	使用箇所	名称	
特記事項			
給水×2			
混合×2(交互)			
名称	一槽流し		
縮尺	1/10	記号	G-134
設計年月日	令和7年3月		
横浜市建築局			



平面図



正面図



側面図

寸法

A: W1,650 x D610 x H570

B: W1,650 x D610 x H660

使用箇所

A: 理科教室(小学校)

B: 理科教室(中学校)

仕様

番号	名称	材質
①	甲板・水槽	SUS 304-1.0t
②	幕板	SUS 304-1.0t
③	骨組	SUS 430-L3×40×40
④	排水トラップ	50T14AOCVP用 ゴミ収納付
⑤	補強材	SUS 430-1.5t×60
⑥	給水横引管	20A VA
⑦	給水縦引管	20A VA
⑧	給湯横引管	20A HVA
⑨	給湯縦引管	20A HVA
⑩	オーバーフロー	25Aストレーナー付

金物

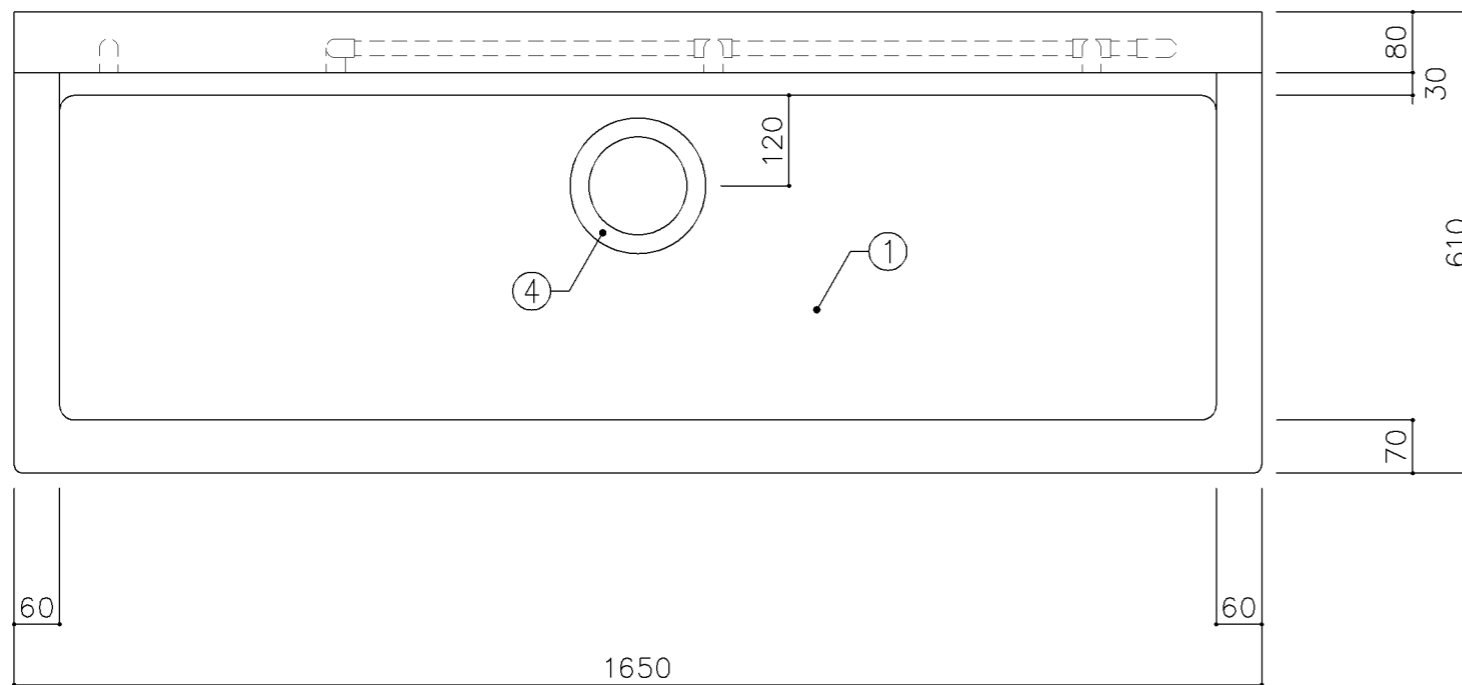
番号	使用箇所	名称

特記事項

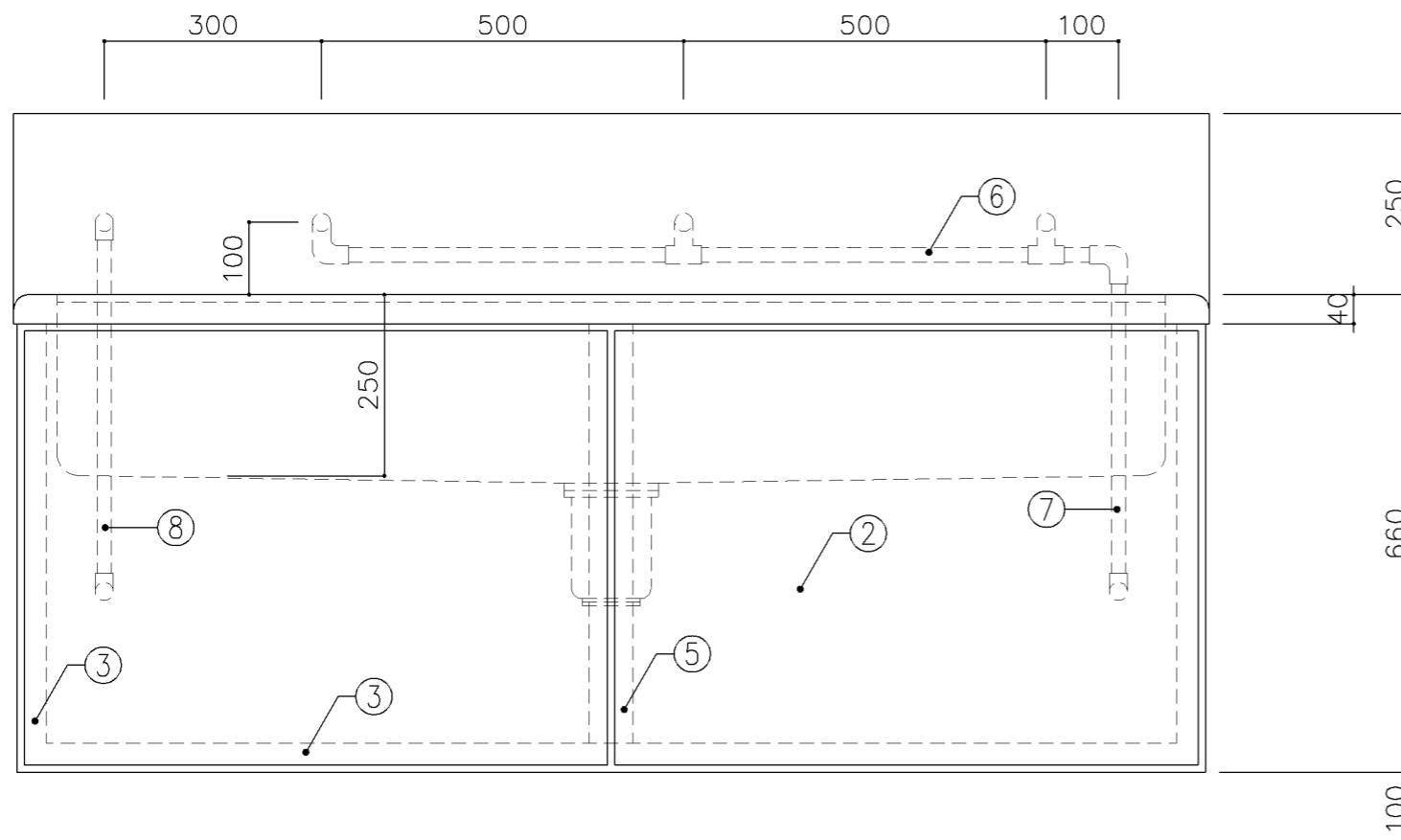
混合×3

名称	一槽流し		
縮尺	1/10	記号	G-135
設計年月日	令和7年3月		

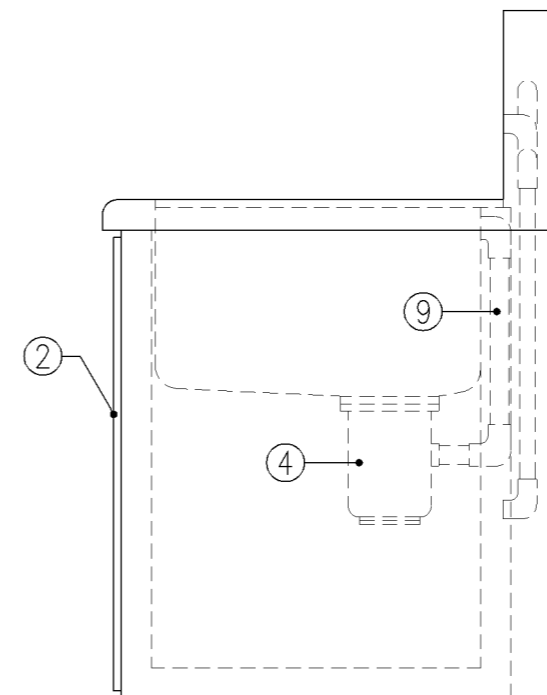
横浜市建築局



平面図



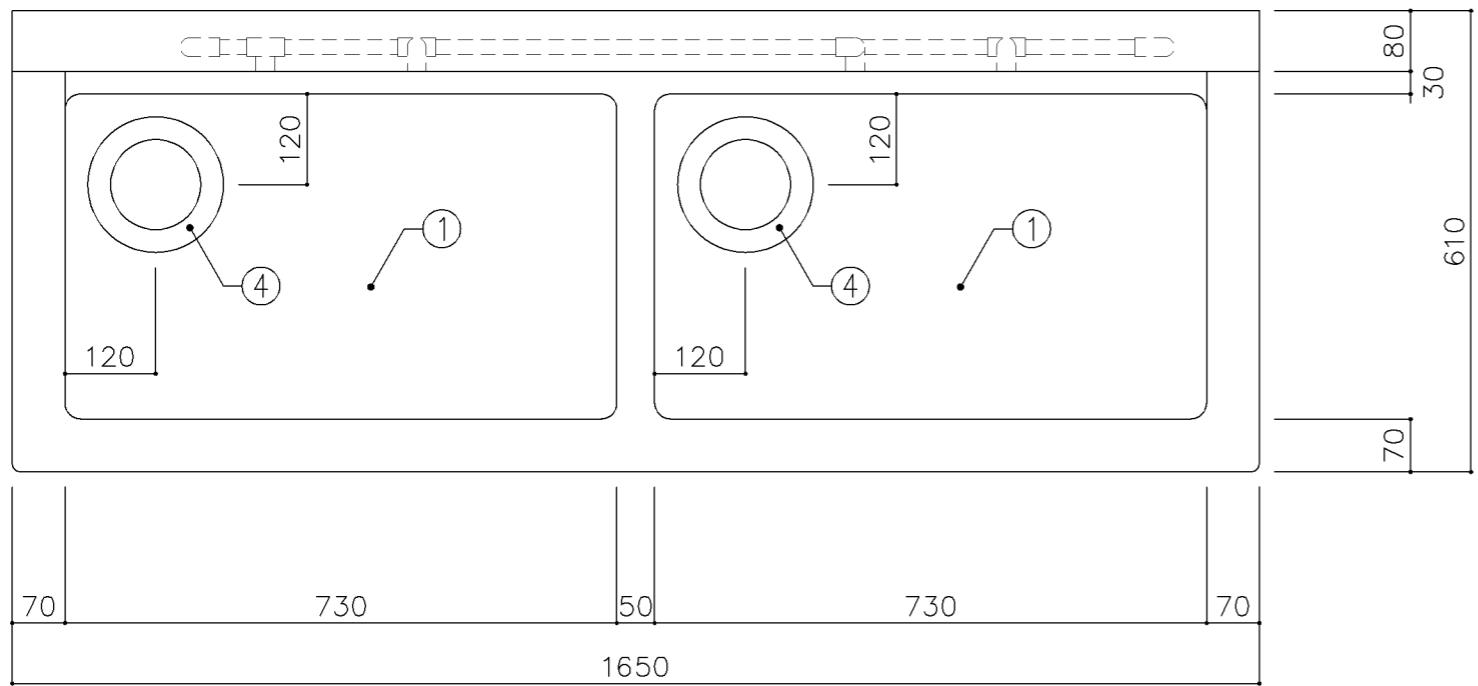
正面図



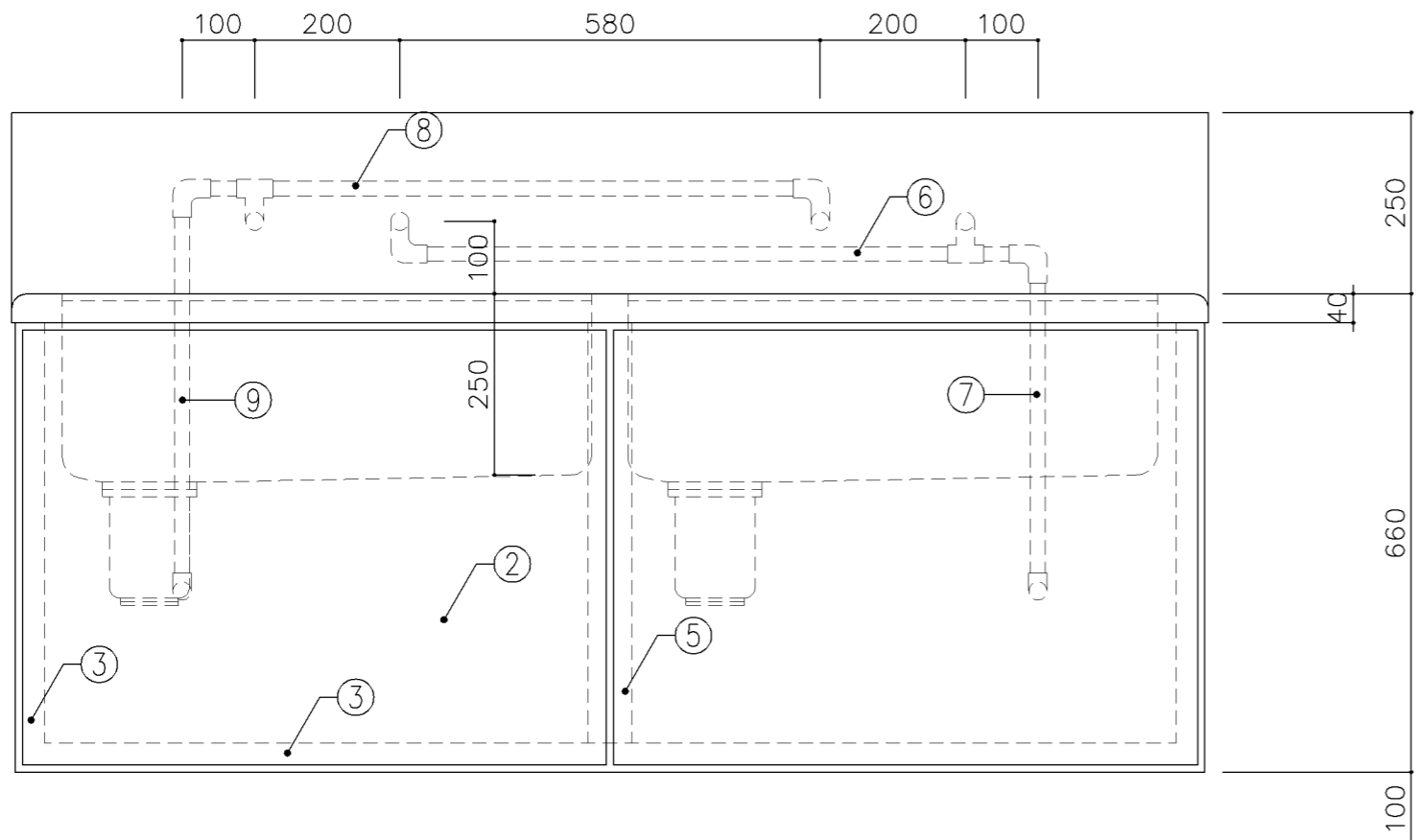
側面図

寸 法			
W1,650 × D610 × H660			
使用箇所			
美術教室			
仕 様			
番号	名称	材質	
①	甲板・水槽	SUS 304-1.0t	
②	幕板	SUS 304-1.0t	
③	骨組	SUS 430-L3×40×40	
④	排水トラップ	50T14AOCVP用 ゴミ収納付	
⑤	補強材	SUS 430-1.5t×60	
⑥	給水横引管	20A VA	
⑦	給水縦引管	20A VA	
⑧	給湯縦引管	20A HVA	
⑨	オーバーフロー	25Aストレーナー付	
金 物			
番号	使用箇所	名称	
特記事項			
混合×1、給水×2			
名称		一槽流し	
縮尺	1/10	記号	G-136
設計年月日		令和7年3月	
横浜市建築局			

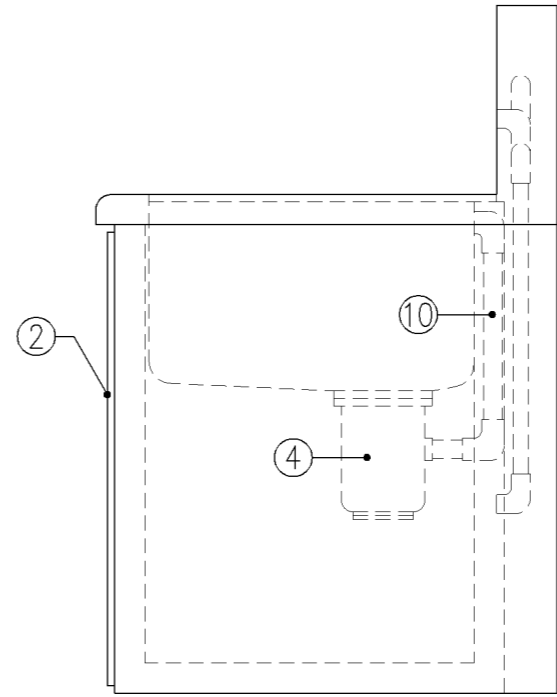
寸 法		
W1,650 x D610 x H660		
使用箇所		
保健室		
仕 様		
番号	名称	材質
①	甲板・水槽	SUS 304-1.0t
②	幕板	SUS 304-1.0t
③	骨組	SUS 430-L3×40×40
④	排水トラップ	50T14AOCVP用 ゴミ収納付
⑤	補強材	SUS 430-1.5t×60
⑥	給水横引管	20A VA
⑦	給水縦引管	20A VA
⑧	給湯横引管	20A HVA
⑨	給湯縦引管	20A HVA
⑩	オーバーフロー	25Aストレーナー付
金 物		
番号	使用箇所	名称
特記事項		
混合×2		
名称	二槽流し	
縮尺	1/10	記号 G-138
設計年月日	令和7年3月	
横浜市建築局		



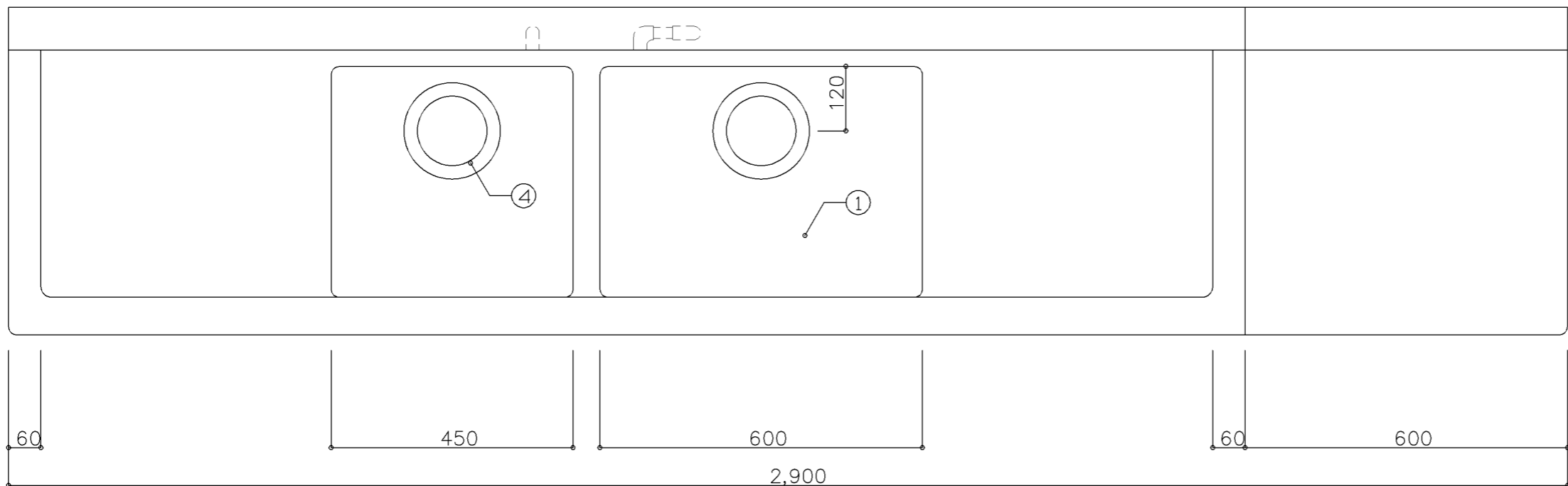
平面図



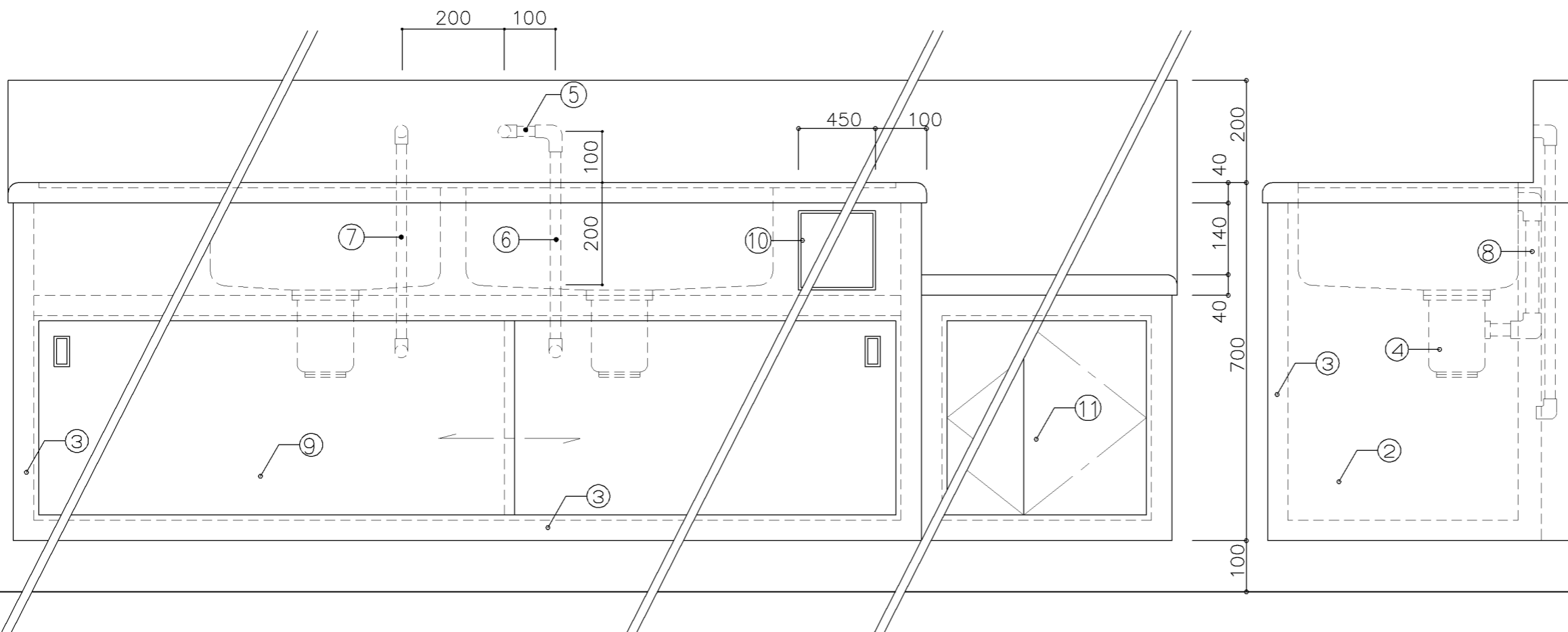
正面図



側面図



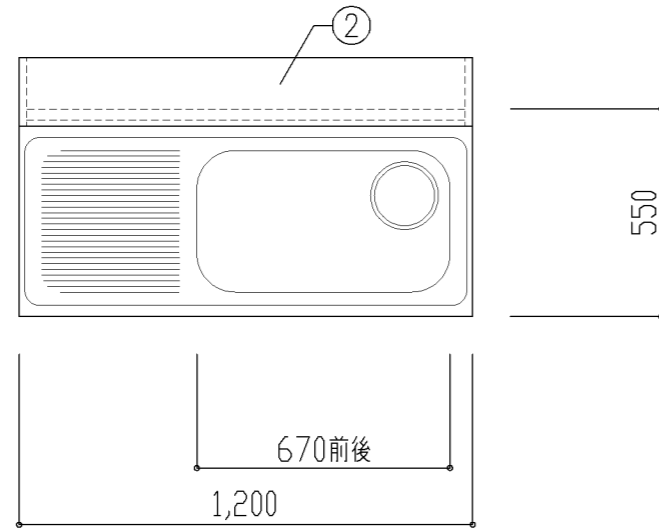
平面図



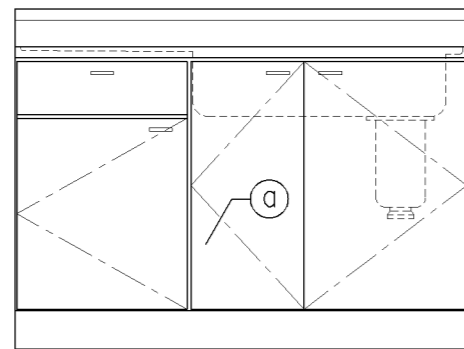
正面図

側面図

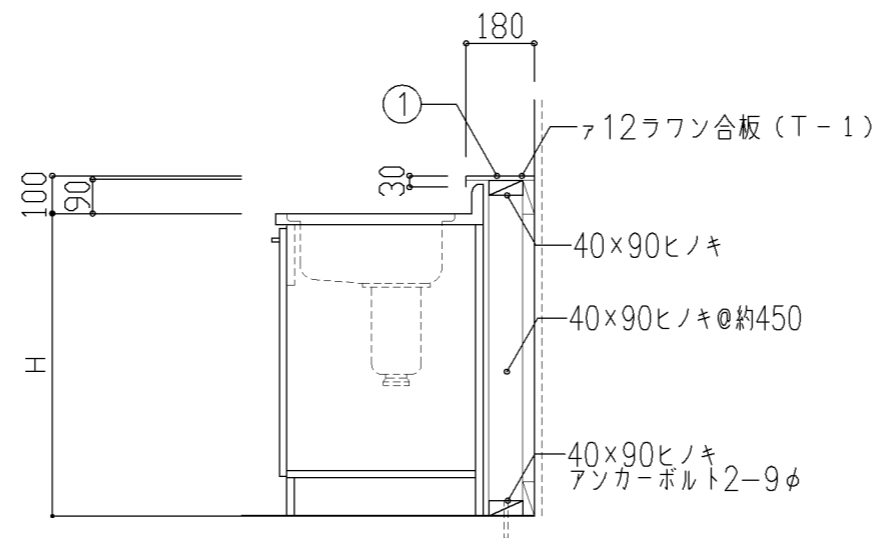
寸法		W2,900 × D610 × H700	
使用箇所		技術員室(小学校) 技術員室(中学校)	
仕様			
番号	名称	材質	
①	甲板・水槽	SUS 304-1.0t	
②	幕板	SUS 304-1.0t	
③	骨組	SUS 430-L3×40×40	
④	排水トラップ	50T14AOCVP用 ゴミ収納付	
⑤	給水横引管	20A VA	
⑥	給水縦引管	20A VA	
⑦	給湯縦引管	20A HVA	
⑧	オーバーフロー	25Aストレーナー付	
⑨	スライドドア	SUS 430-1.0t (引手)	
⑩	引出	SUS 430-1.0t (引手)	
⑪	扉	SUS 430-1.0t (取手)	
金物			
番号	使用箇所	名称	
特記事項			
混合×1			
名称	コンロ台付二槽流し		
縮尺	1/10	記号	G-150
設計年月日	令和7年3月		
横浜市建築局			



平面図



正面図



断面図

寸法

A: W1,200 × D550 × H700
 B: W1,200 × D550 × H800

使用箇所

A: 個別支援学級教室（第一学習室）（小学校）
 B: 個別支援学級教室（第一学習室）（中学校）
 職員室（小・中学校）

仕様

番号	名称	芯材	材質	仕上
①	水切カバー		SUS 304 0.8t	研磨
②	側板		本体と同材	

・流し台は、各メーカーBL認定品とし
 細目仕様は、各メーカー仕様とする。

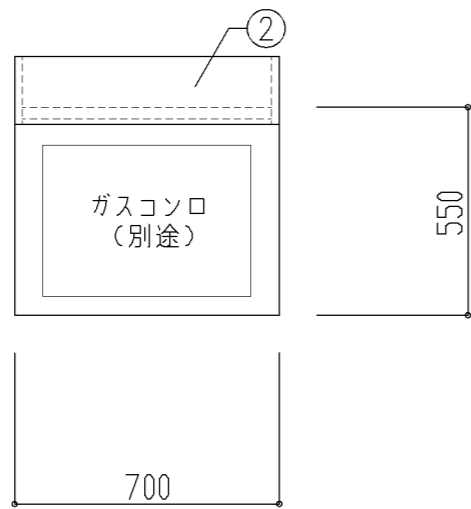
金物

番号	使用箇所	名称
①	扉	スライド丁番、取手、包丁差 ローラーキャッチャー

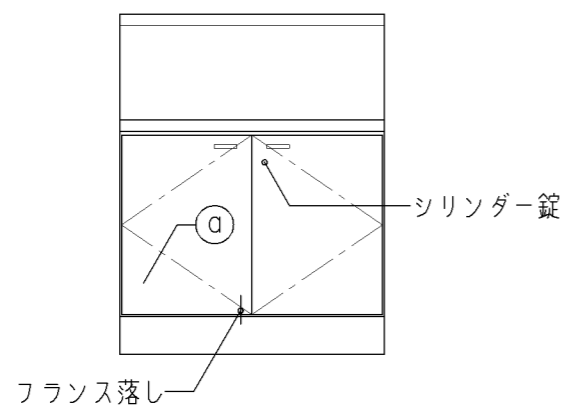
特記事項

・コンクリートに接する木部は、防腐剤塗とする。

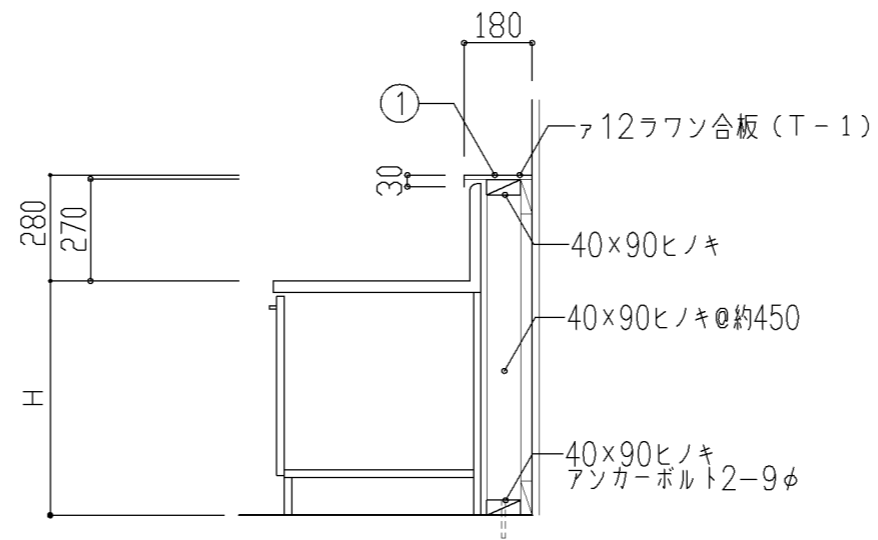
名称	流し台		
縮尺	1/20	記号	G-170
設計年月		令和7年3月	
横浜市建築局			



平面図



正面図



断面図

寸法

A: W700 × D550 × H520
B: W700 × D550 × H620

使用箇所

A: 個別支援学級教室(第一学習室)(小学校)
B: 個別支援学級教室(第一学習室)(中学校)

仕様

番号	名称	芯材	材質	仕上
①	水切カバー		SUS 304 0.8t	研磨
②	側板		本体と同材	

・流し台は、各メーカーBL認定品とし
細目仕様は、各メーカー仕様とする。

金物

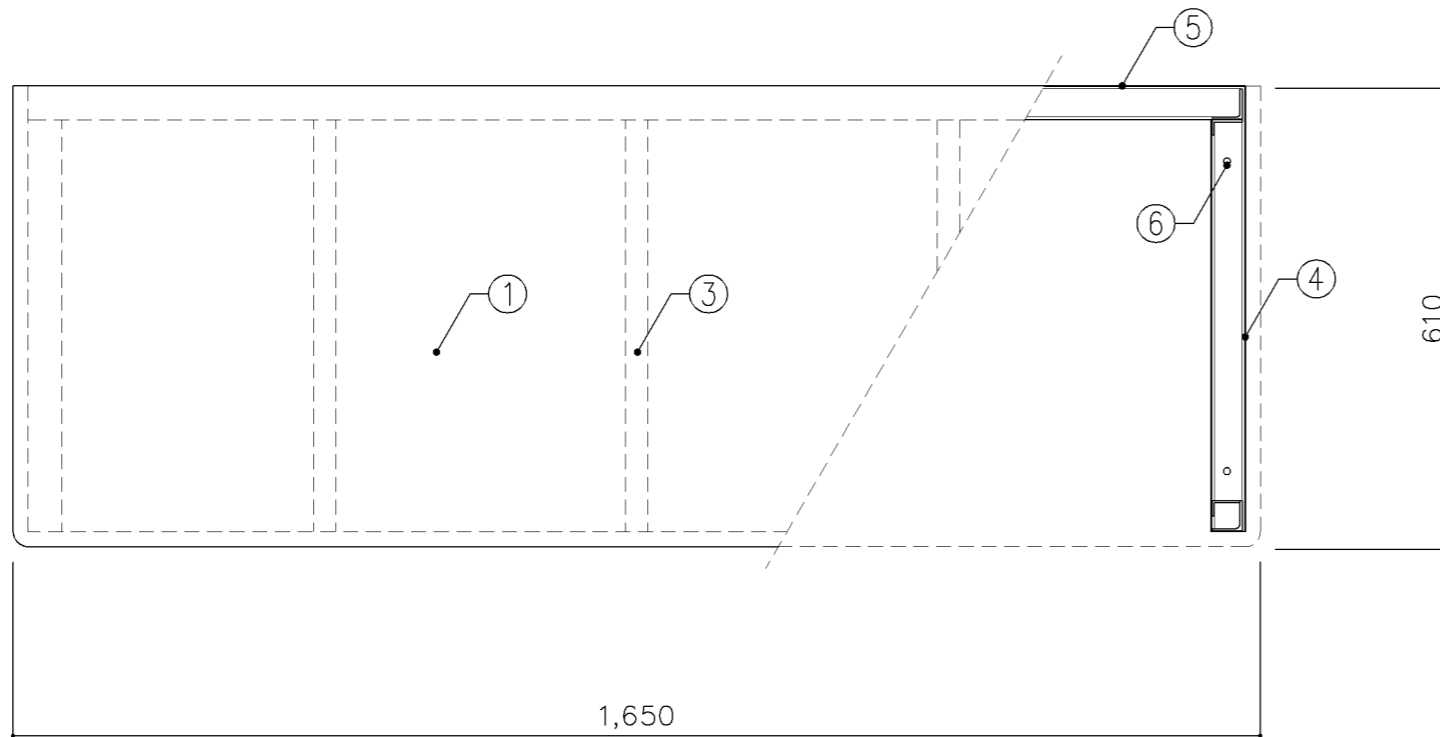
番号	使用箇所	名称
ⓐ	扉	スライド丁番、取手、シリンダー錠 フランス落し

特記事項

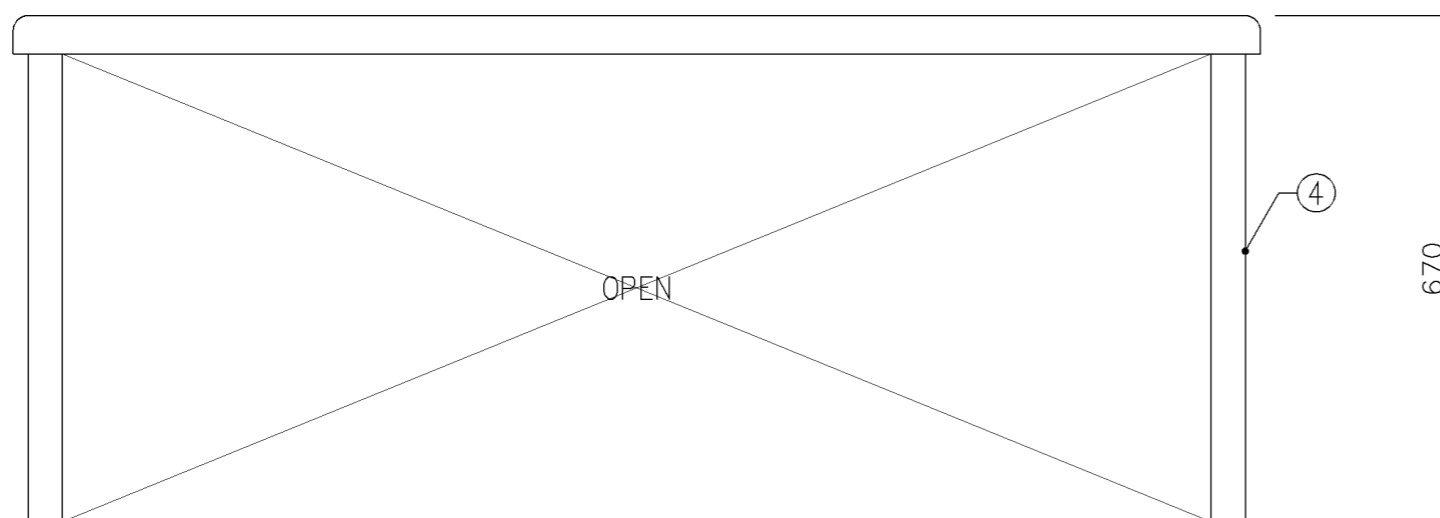
・コンクリートに接する木部は、防腐剤塗とする。

名称	コンロ台(鍵付)		
縮尺	1/20	記号	G-171
設計年月	令和7年3月		

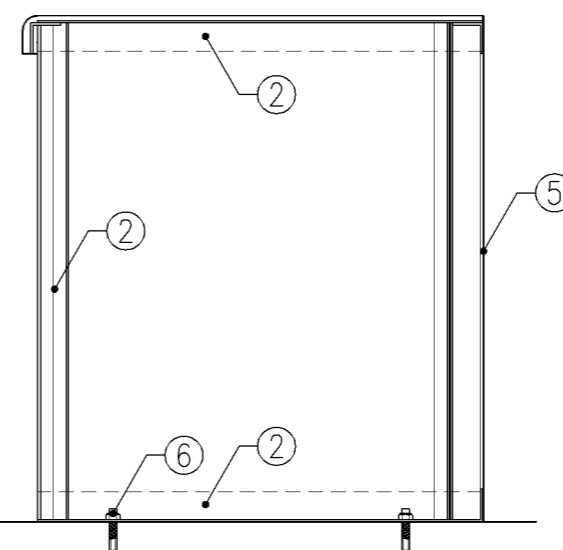
横浜市建築局



平面図



正面図



断面図

寸 法			
W1,650 × D610 × H670			
使用箇所			
理科教室 (小学校)			
仕 様			
番号	名称	材質	
①	甲板	SUS 304-1.0t	
②	骨組	SUS 430-L3×40×40	
③	補強材	SUS 430-L3×30×30	
④	側板	SUS 304-1.0t	
⑤	裏板	SUS 304-1.0t	
⑥	アンカー		
金 物			
番号	使用箇所	名称	
特記事項			
名称	観察台		
縮尺	1/10	記号	G-180
設計年月日	令和7年3月		
横浜市建築局			

寸 法

A: W1,650 x D610 x H660

B: W1,800 x D610 x H570

使用箇所

A: 理科教室(中学校)

B: 多目的室(水廻り 学習等)

仕 様

番号	名称	材質
①	甲板	SUS 304-1.0t
②	側板	SUS 304-1.0t
③	骨組	SUS 430-L3×40×40
④	裏板	SUS 304-1.0t
⑤	棚板	SUS 304-1.0t
⑥	引違戸	SUS 430-1.0t
⑦	棚受	SUS 430-1.0t
⑧	底板	SUS 304-1.0t
⑨	補強材	SUS 430-L3×30×30

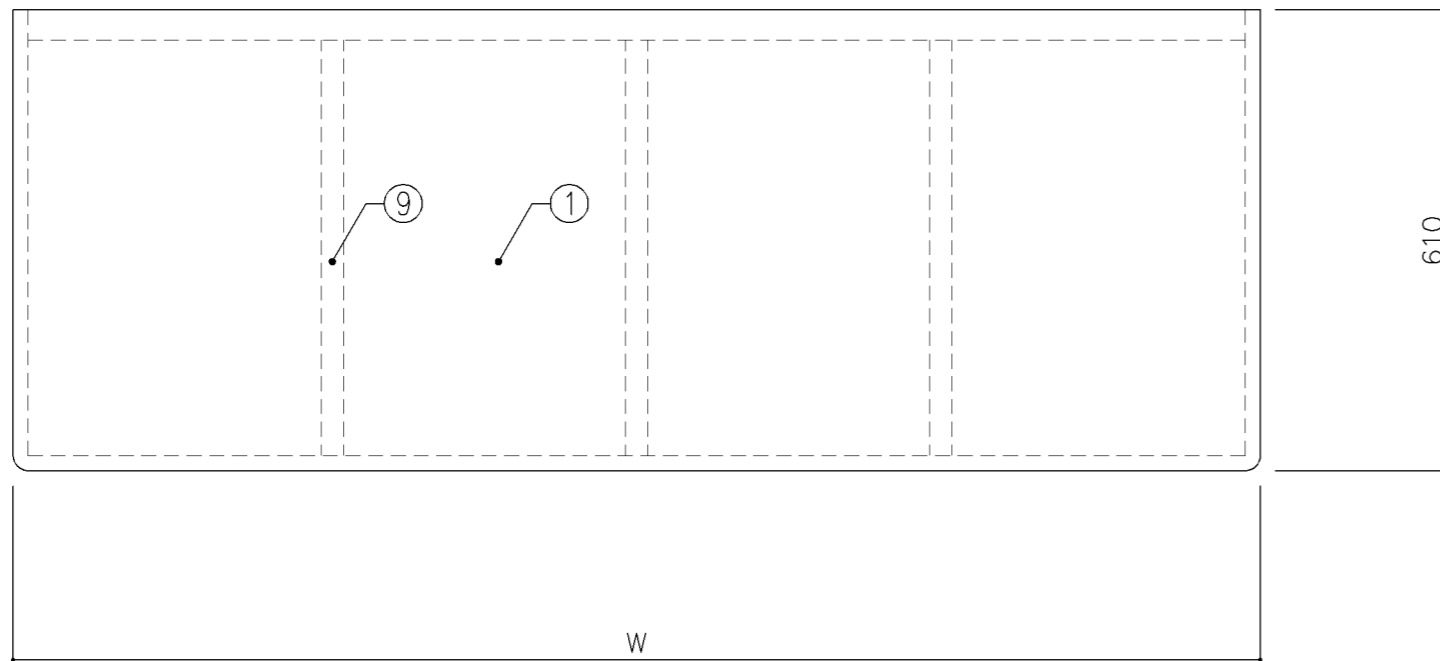
金 物

番号	使用箇所	名称
①	引違戸	堀込引手

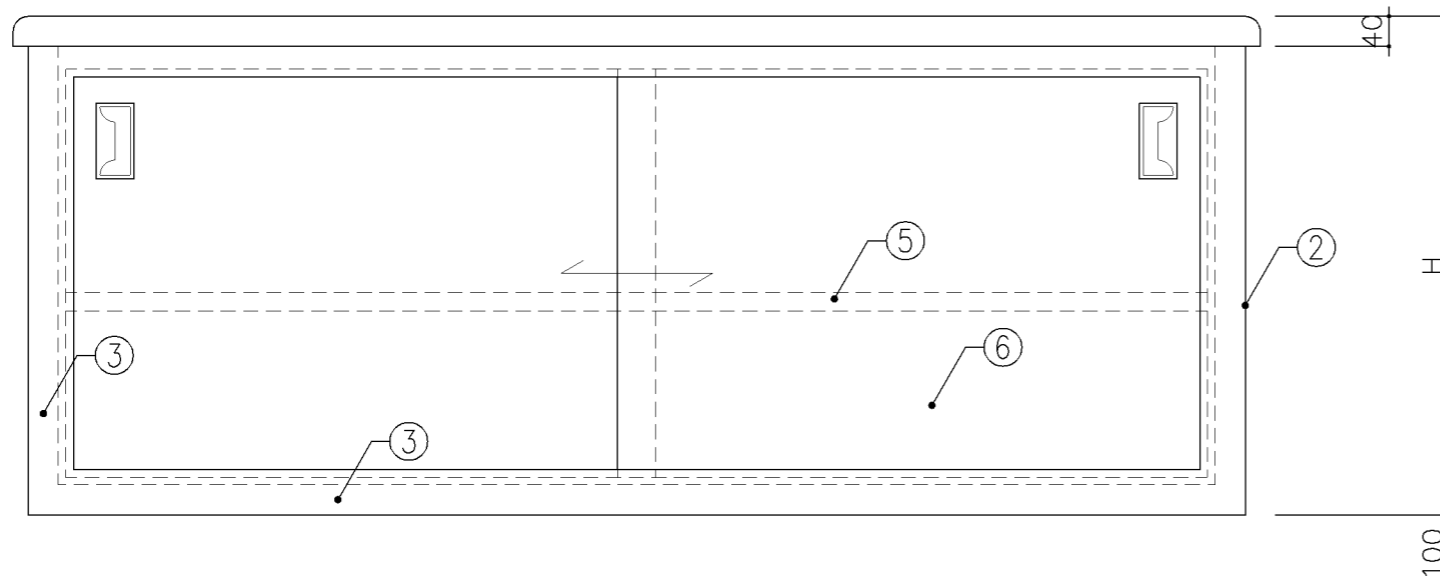
特記事項

名称	観察台		
縮尺	1/10	記号	G-181
設計年月日	令和7年3月		

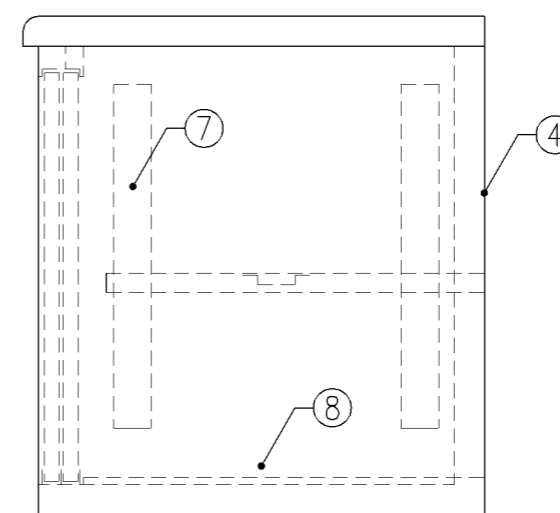
横浜市建築局



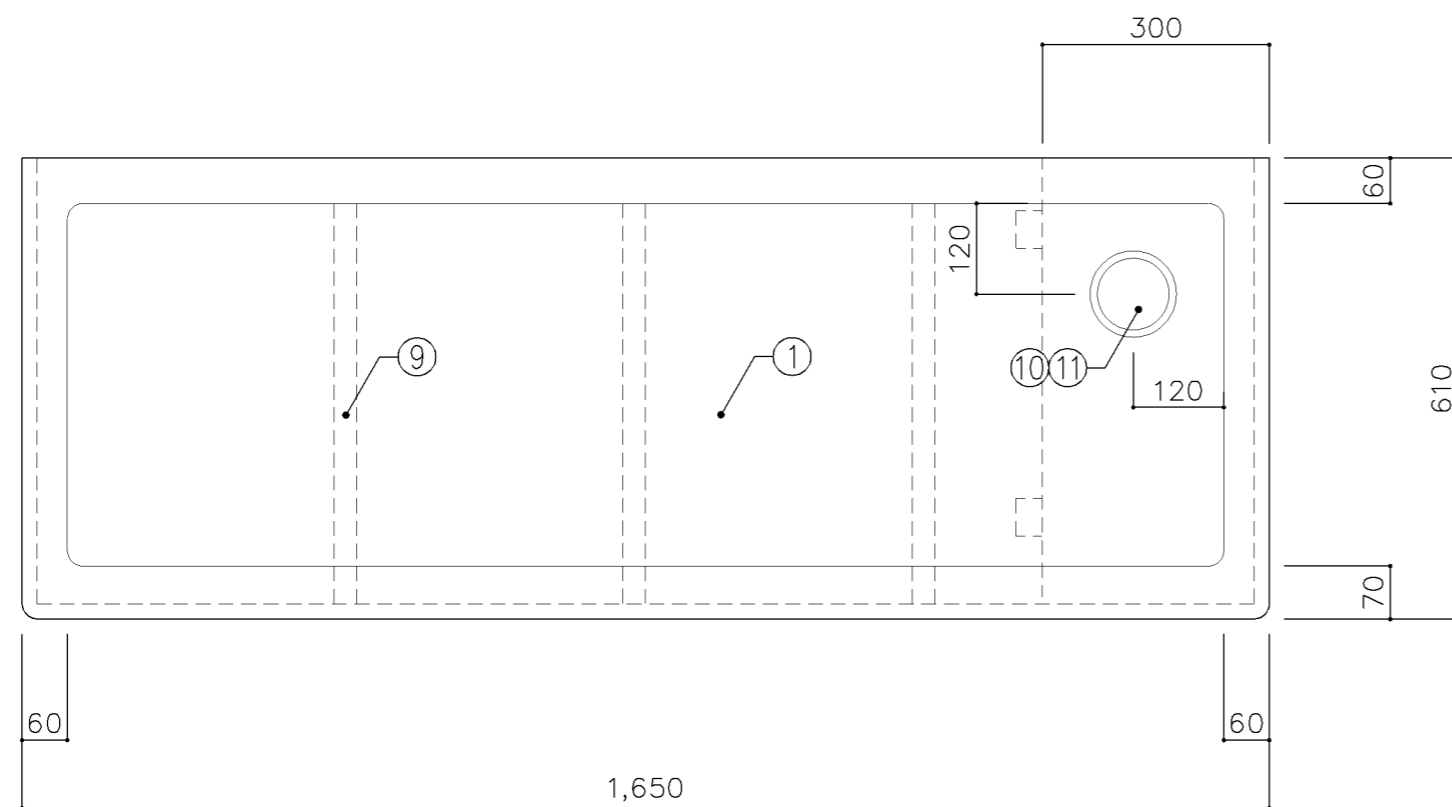
平面図



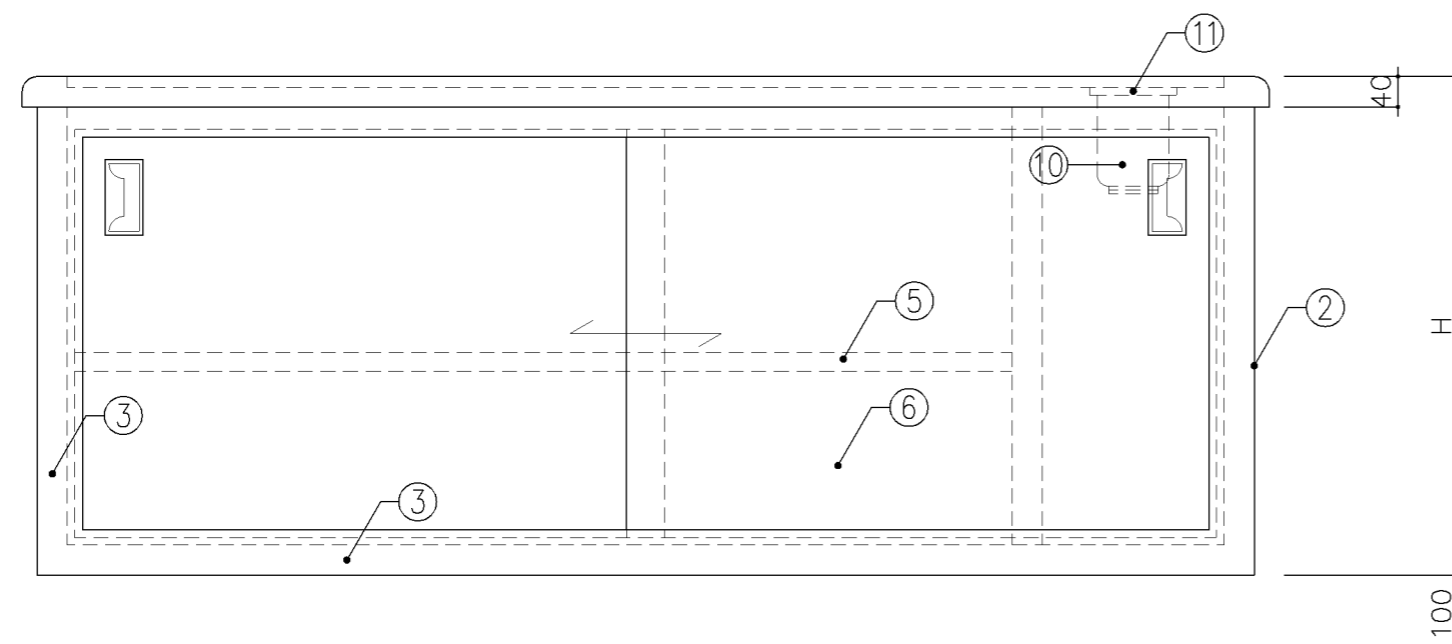
正面図



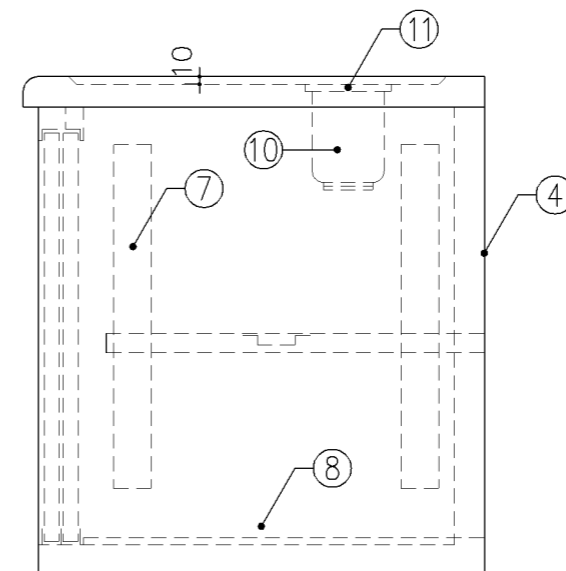
側面図



平面図



正面図



側面図

寸法
A: W1,650 x D610 x H570
B: W1,650 x D610 x H660

使用箇所

A: 理科教室(小学校)
B: 理科教室(中学校)

仕様

番号	名称	材質
①	甲板	SUS 304-1.0t
②	側板	SUS 304-1.0t
③	骨組	SUS 430-L3×40×40
④	裏板	SUS 304-1.0t
⑤	棚板	SUS 304-1.0t
⑥	引違戸	SUS 430-1.0t
⑦	棚受	SUS 430-1.0t
⑧	底板	SUS 304-1.0t
⑨	補強材	SUS 430-L3×30×30
⑩	排水トラップ	40T14A VP用
⑪	ゴム蓋	鎖付き

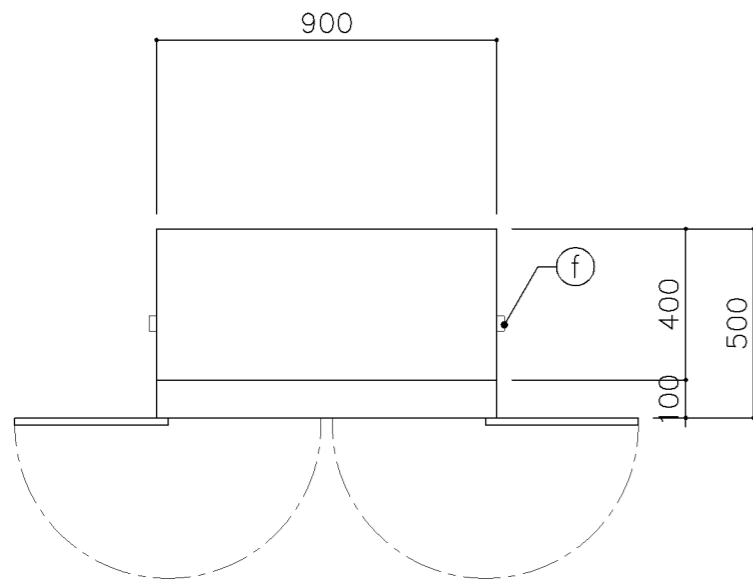
金物

番号	使用箇所	名称
①	引違戸	掘込引手

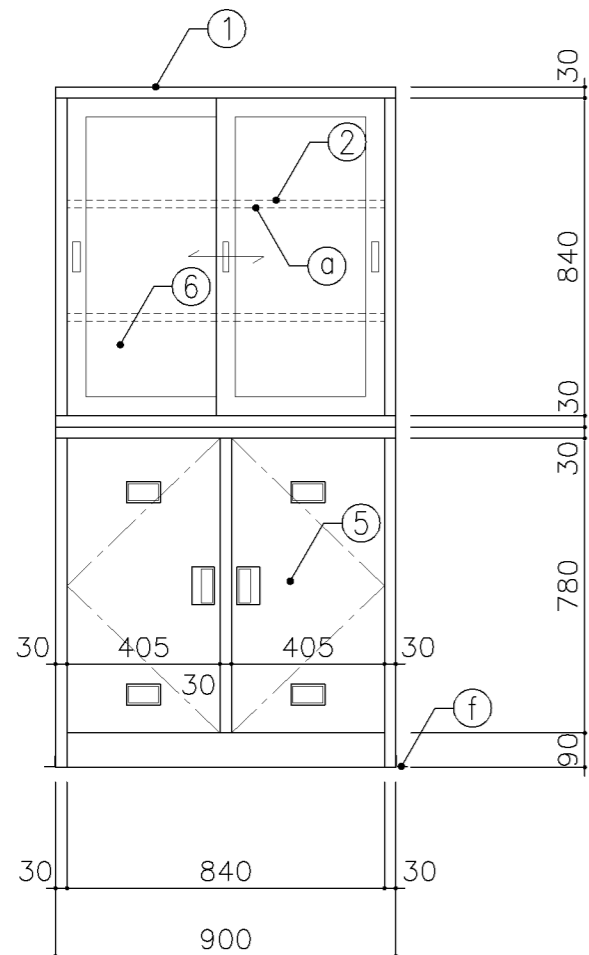
特記事項

名称	水槽台		
縮尺	1/10	記号	G-182
設計年月日	令和7年3月		

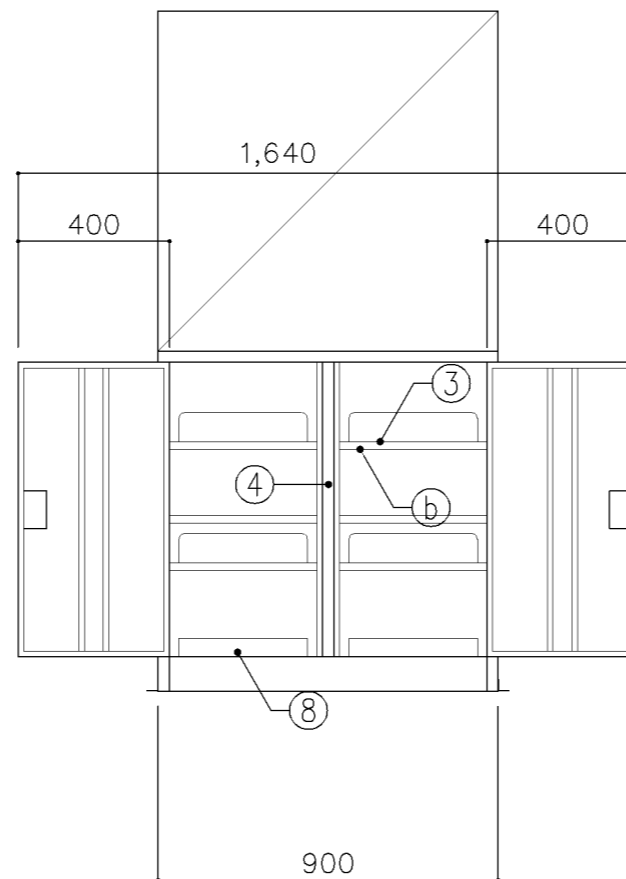
横浜市建築局



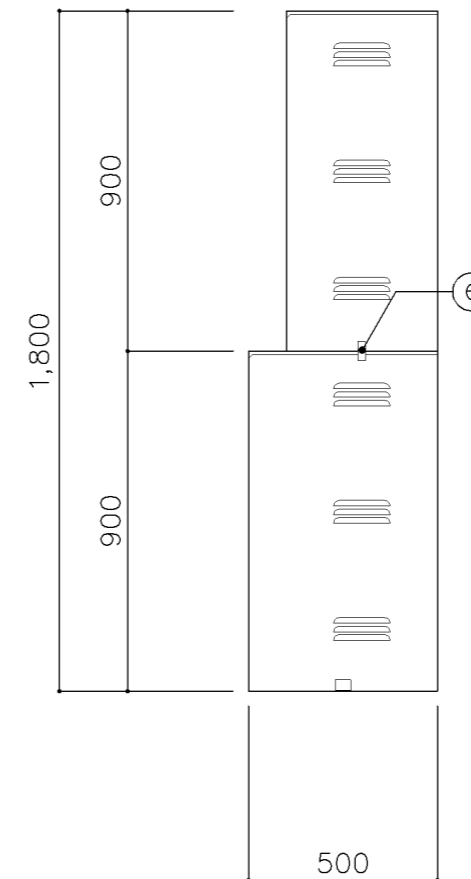
平面図



正面図



正面図



側面図

寸法
W900 × D400/500 × H1,800

使用箇所

理科準備室

仕様

番号	名称	材質
①	本体	SUS 304-0.8t
②	可動棚	SUS 304-0.8t
③	可動棚	SUS 304-0.8t
④	中仕切	SUS 304-0.8t
⑤	扉	SUS 304-0.8t
⑥	框戸	ア3 ポリカーボネード板
⑦	扉補強	SUS 304-0.8t
⑧	砂皿(焼砂共)	塩化ビニール樹脂製

金物

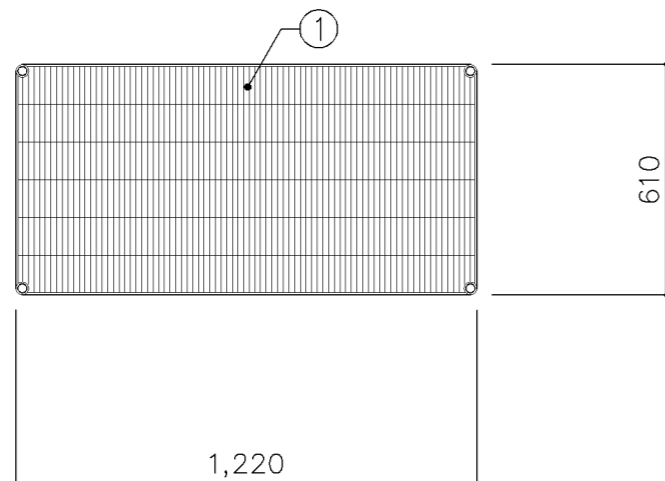
番号	使用箇所	名称
①	可動棚	棚爪
②	可動棚	棚爪、耐震ガードプレート
③	扉	丁番、シリンダー錠、掘込引手、名札入れ
④	框戸	シリンダー錠、掘込引手、レール
⑤		上段、下段取付固定金物
⑥		耐震用固定金具

特記事項

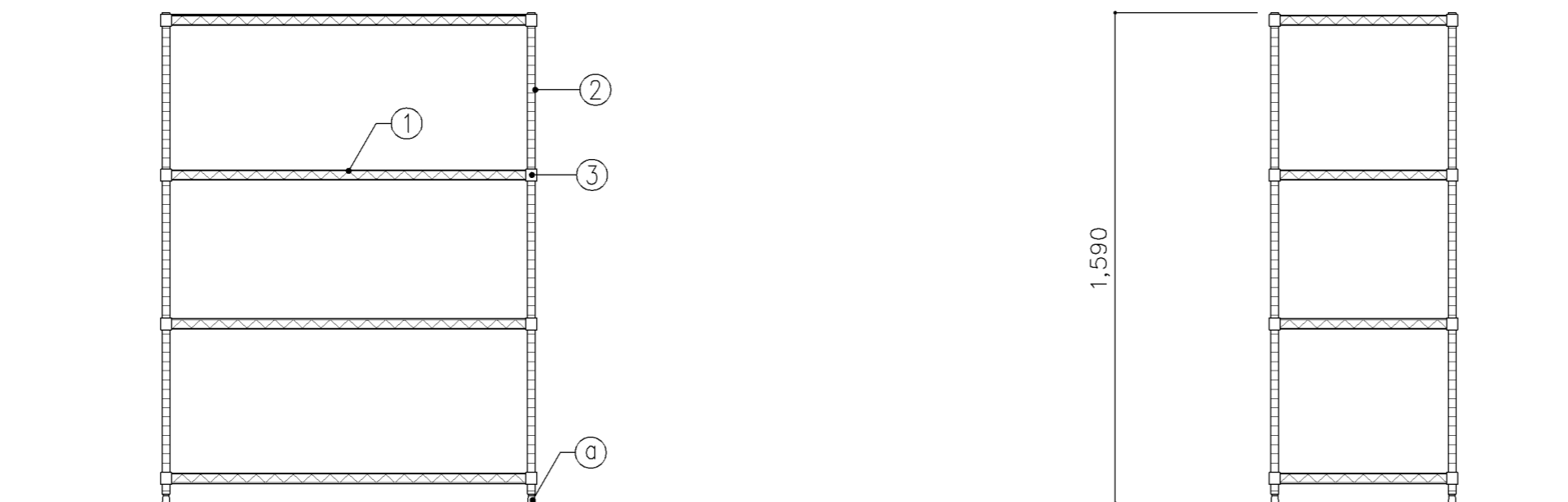
・備品周囲を換気のため50以上あけること
H13年3月 焼砂を工事対応

名称	薬品戸棚		
縮尺	1/20	記号	G-190
設計年月	令和7年3月		

横浜市建築局



平面図



正面図

断面図

寸法	
W1,220 × D610 × H1,590	

使用箇所	
美術準備室 図画工作準備室	

仕様		
番号	名称	材質
①	棚板	スチールワイヤ 3.75φ 4.8φ 5φ 6.35φ (クロームメッキ)
②	脚	SUS 430-1.2t 25φ
③	テーパー	ABS樹脂製

金物		
番号	使用箇所	名称
④	脚	床固定金物 (三角フットプレート) ~SUS 304 4ヶ所 (1ヶ所~3点止)

特記事項	
・エレクターシェルフ同等品とする。	

名称	作品保管棚		
縮尺	1/20	記号	G-191
設計年月		令和7年3月	
横浜市建築局			

G-200 スチール収納家具（仕様）

1. 適用範囲

- 1) 本仕様は、横浜市学校建築工事備品の収納家具に適用する。
- 2) 本仕様で明記していない事項については、各製作者の社内規格によるものとし、横浜市建築局公共建築部学校整備課の承認を得る。

2. 材料及び規格

- 1) 収納家具に使用する材料は、下表による。

材料種別	使用区分	材質・規格
鋼板	天板	JIS G 3141（冷間圧延鋼板及び鋼帯）
	地板	同上
	側板	同上
中質繊維板 (M.D.F)	化粧天板	JIS A 5906

- 2) 板厚は、各詳細図の仕様による。

3. 仕上及び焼付塗装

- 1) 鋼材に焼付塗装する時は、原則としてりん酸塩被膜処理を行う。
- 2) 防せい処理又は表面処理した鋼材の加工又は組付けによって生じたはがれなど、劣化の部分は防せい処理又は表面処理の補修をしなければならない。
- 3) 焼付塗装には、JIS K 5652（アミノアルキド樹脂エナメル）に規定する焼付樹脂エナメル又は塗膜がこれと同等以上の硬さ及び耐久性のある塗料を使用する。
- 4) アルミニウム及びアルミニウム合金の陽極被膜は、JIS H 8601（アルミニウム及びアルミニウム合金の陽極酸化被膜）に規定する処理を行う。

4. 製作

- 1) 構造は十分な強度を保ち、工作は確実にしなければならない。
- 2) 接着や溶接は確実にし、見えがかりの接合面は、滑らかに仕上げなければならない。又、組立は、緩みを生じないように確実に締め付けなければならない。

5. 付属金物

6. 組立・取付

- 3) 部材には、適当な面をとり、手ざわりよく仕上げなければならない。

- 4) 錠、取手、丁番は戸締された状態で、破壊以外の方法による取りはずしができない構造とする。

- 5) 引違い戸の戸当たり部には、緩衝部を設ける。

- 1) 小ネジ・ナット等は、日本工業規格（JIS）に適合したもの、合成樹脂は、その用途に適合したものとする。

- 1) 組立は、工場生産とする。

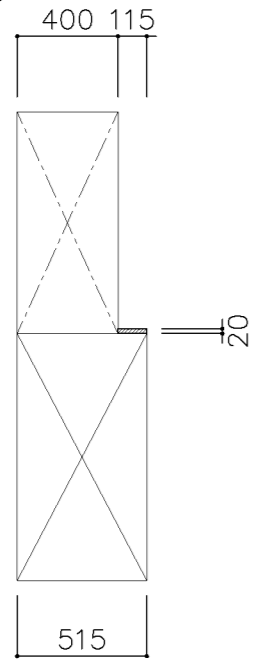
- 2) 取付は、別添〈G-203〉図、又は各詳細図による。

名称	仕様		
縮尺		記号	G-200
設計年月日		令和7年3月	
横浜市建築局			

G-200 スチール収納家具（化粧天板）

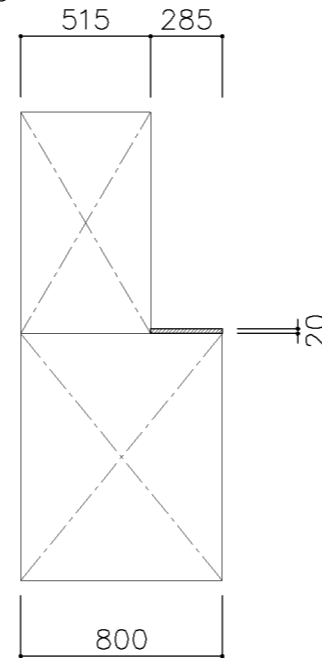
整理戸棚 1 段の場合及び 2 段の場合で、D 寸法が異なる場合は、下図の通り化粧天板張りとする。

A タイプ
W=1,200



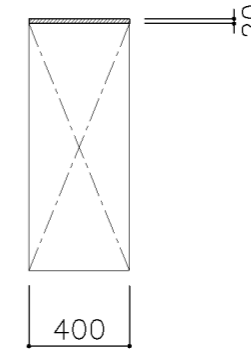
理科教室
技術教室
上: G-214A
下: G-210B

C タイプ
W=1,200



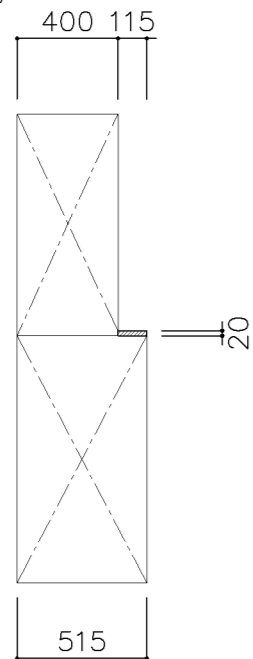
図画工作準備室
上: G-214B
下: G-232

E タイプ
W=1,760



校長室
多目的室（少人数指導）（中学校）
G-213B

B タイプ
W=1,760



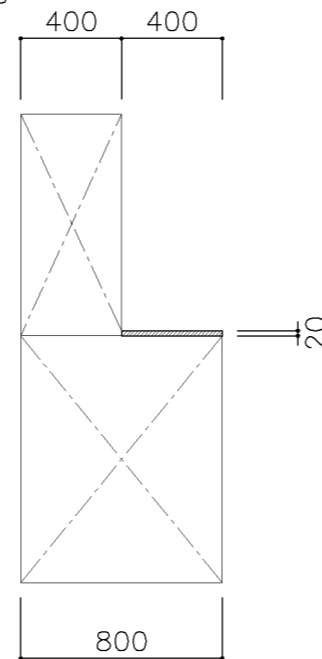
多目的室（水廻り学習等）
多目的室（少人数指導）（中学校）
PTA会議室
地域交流室
特別活動室
上: G-215A W=1,760
下: G-213C

理科準備室
上: G-215A W=1,760
下: G-211B

家庭科準備室（中学校）
上: G-215C W=1,650
下: G-230A

技術教室
上: G-215D W=1,550
下: G-211D

D タイプ
W=1,200



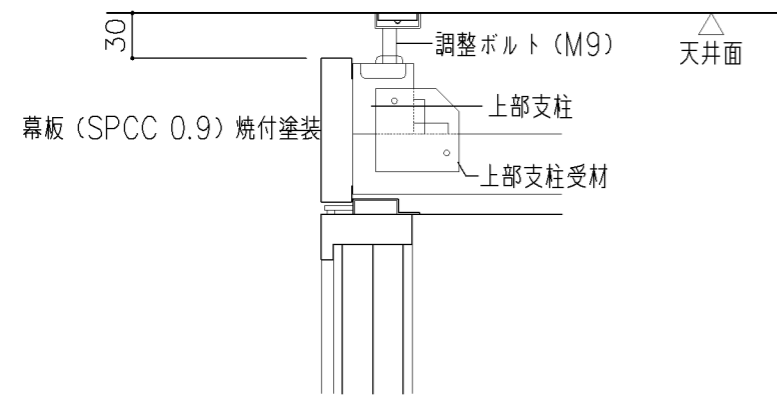
美術準備室
上: G-214A
下: G-232

天板仕様

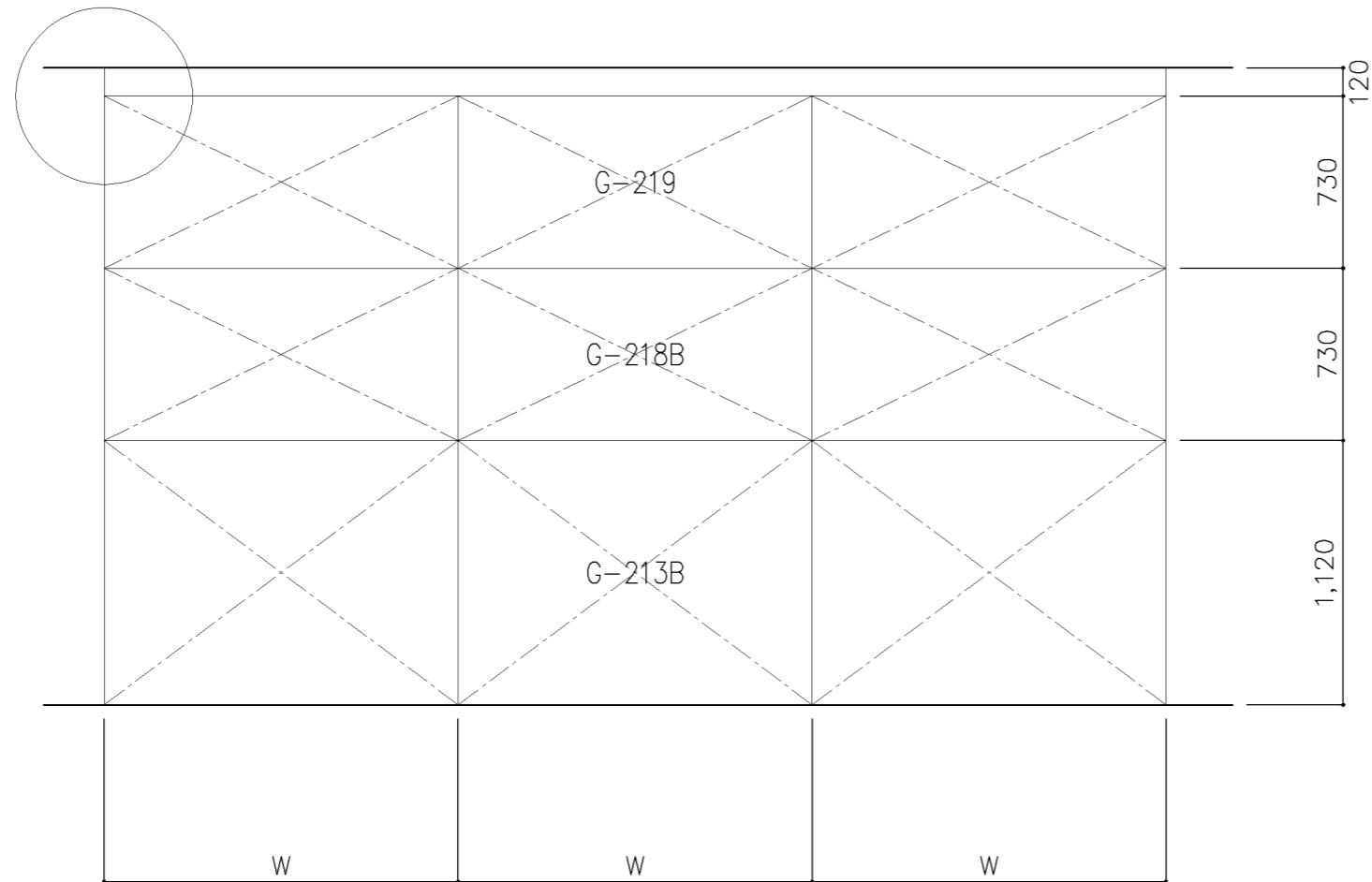
MDFコア、メラミン化粧シート張りとし前面は、全て丸面仕上とする。

名称	化粧天板		
縮尺		記号	G-201
設計年月日	令和7年3月		
横浜市建築局			

G-200 収納家具（スチール）幕板



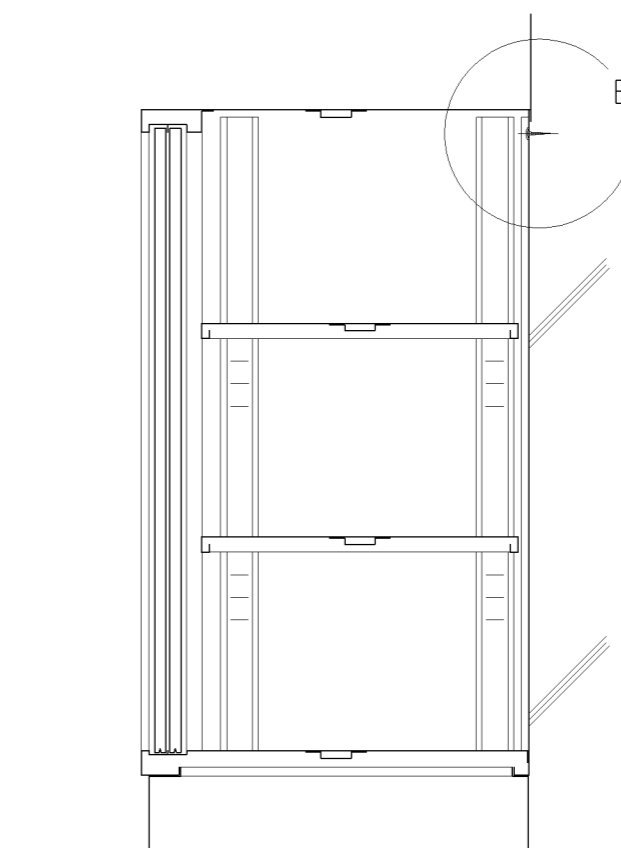
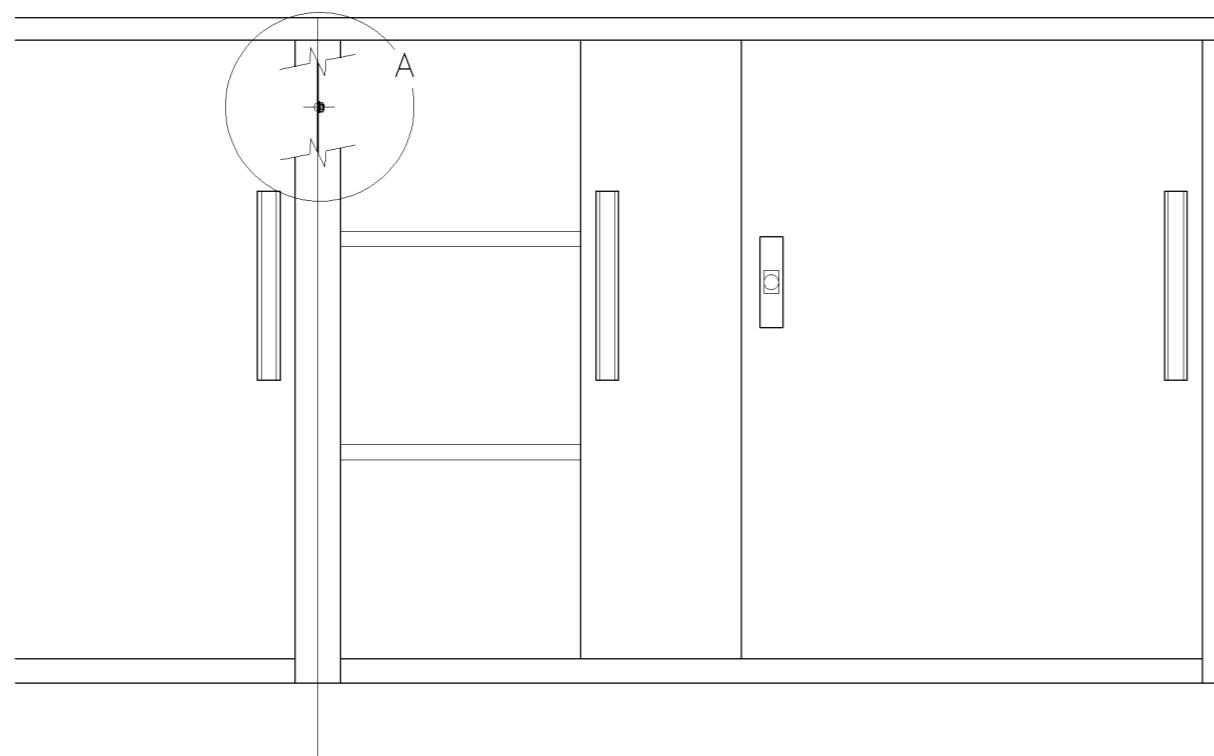
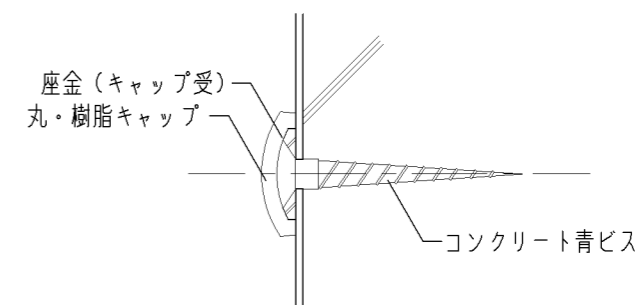
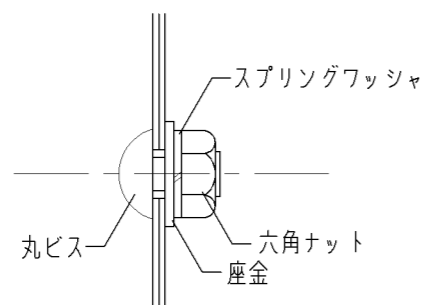
事務室
上: G-219
中: G-218B
下: G-213B



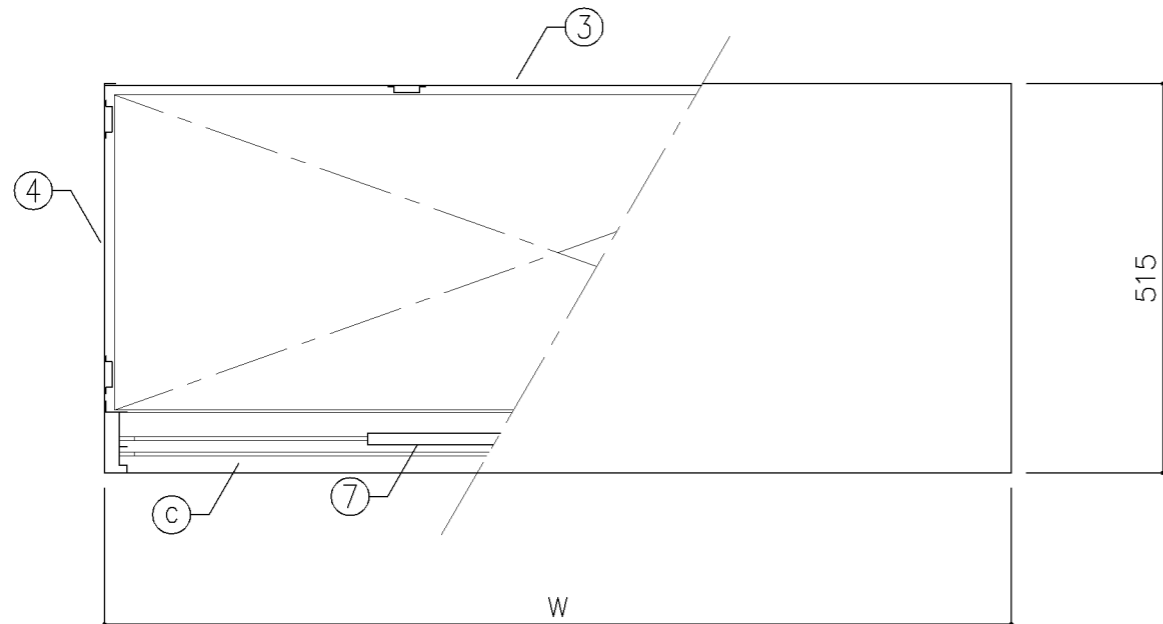
W=1500,1760

名称	幕板		
縮尺		記号	G-202
設計年月日	令和7年3月		
横浜市建築局			

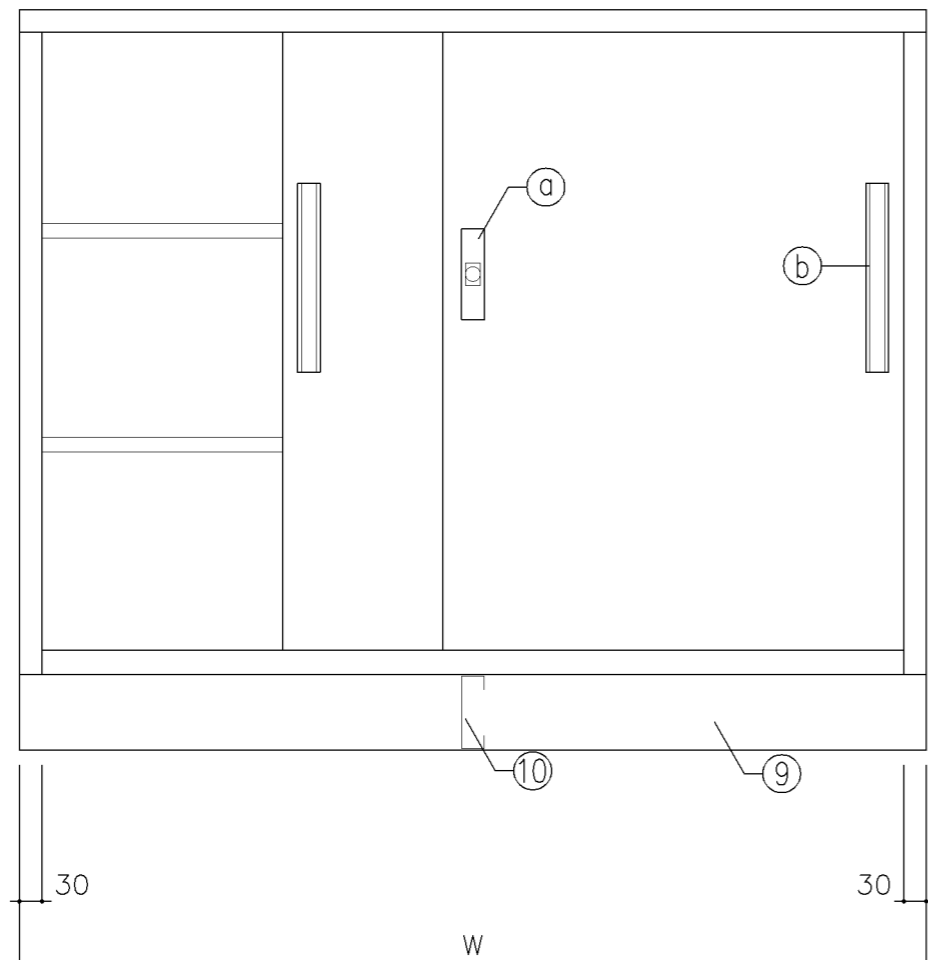
G-200 スチール収納家具（取付仕様）



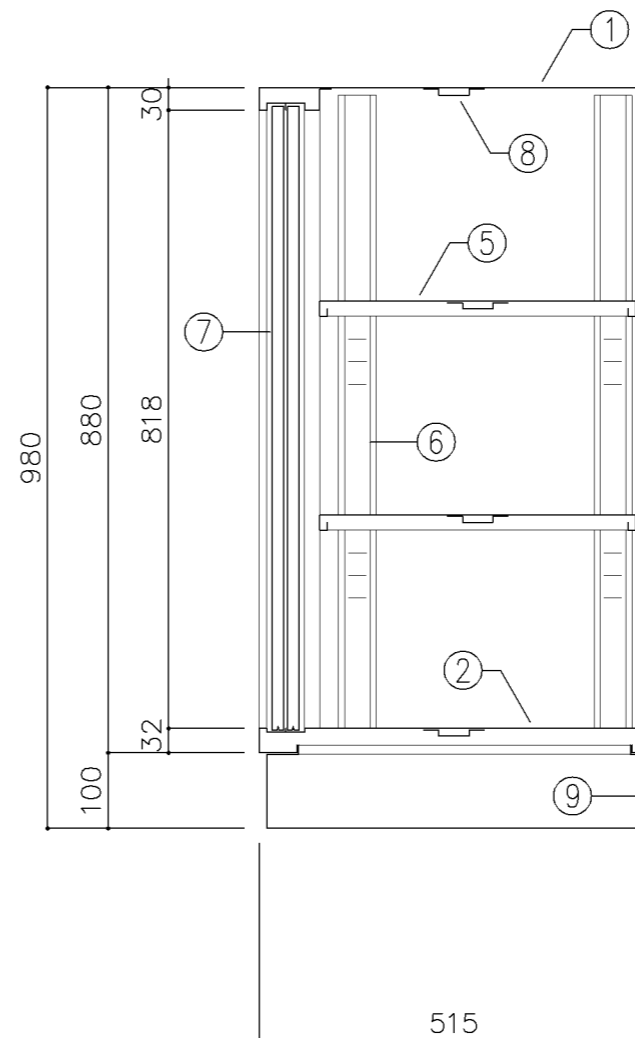
名称	取付詳細図		
縮尺		記号	G-203
設計年月日	令和7年3月		
横浜市建築局			



平面図

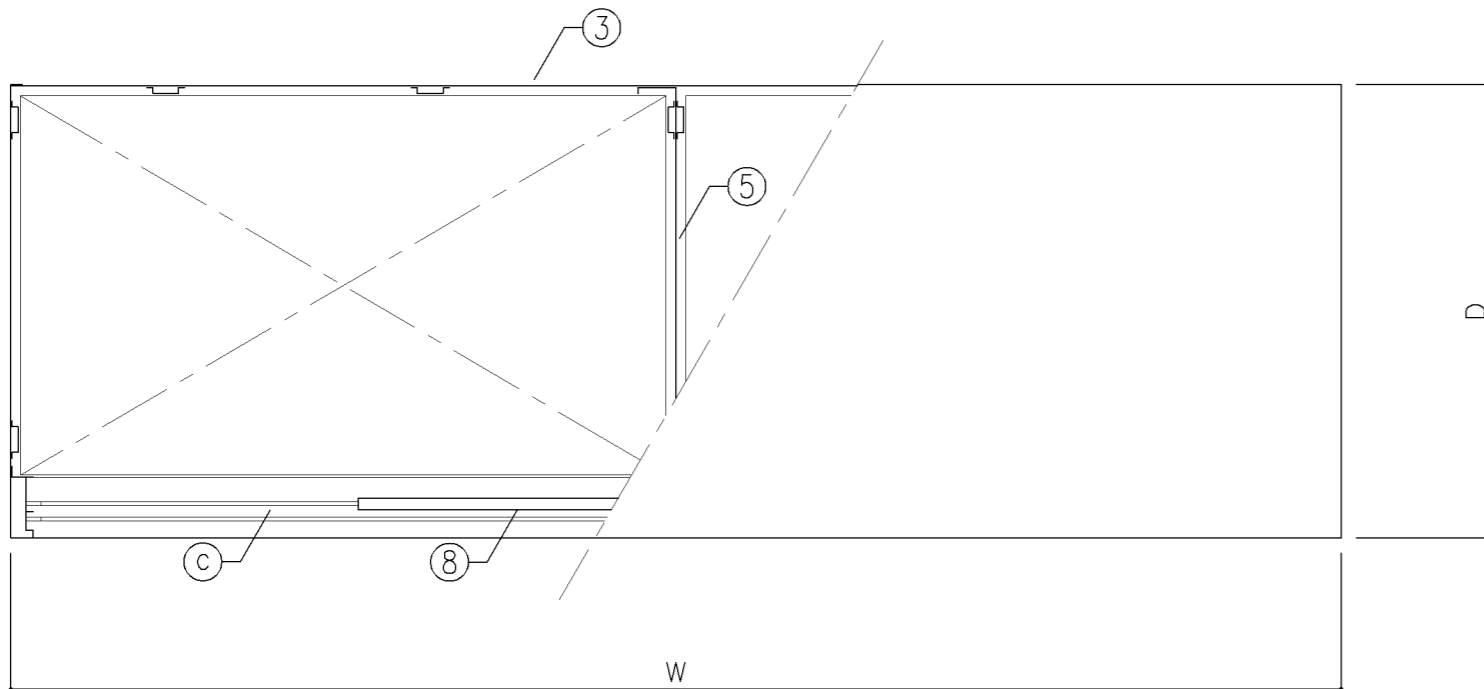


正面図

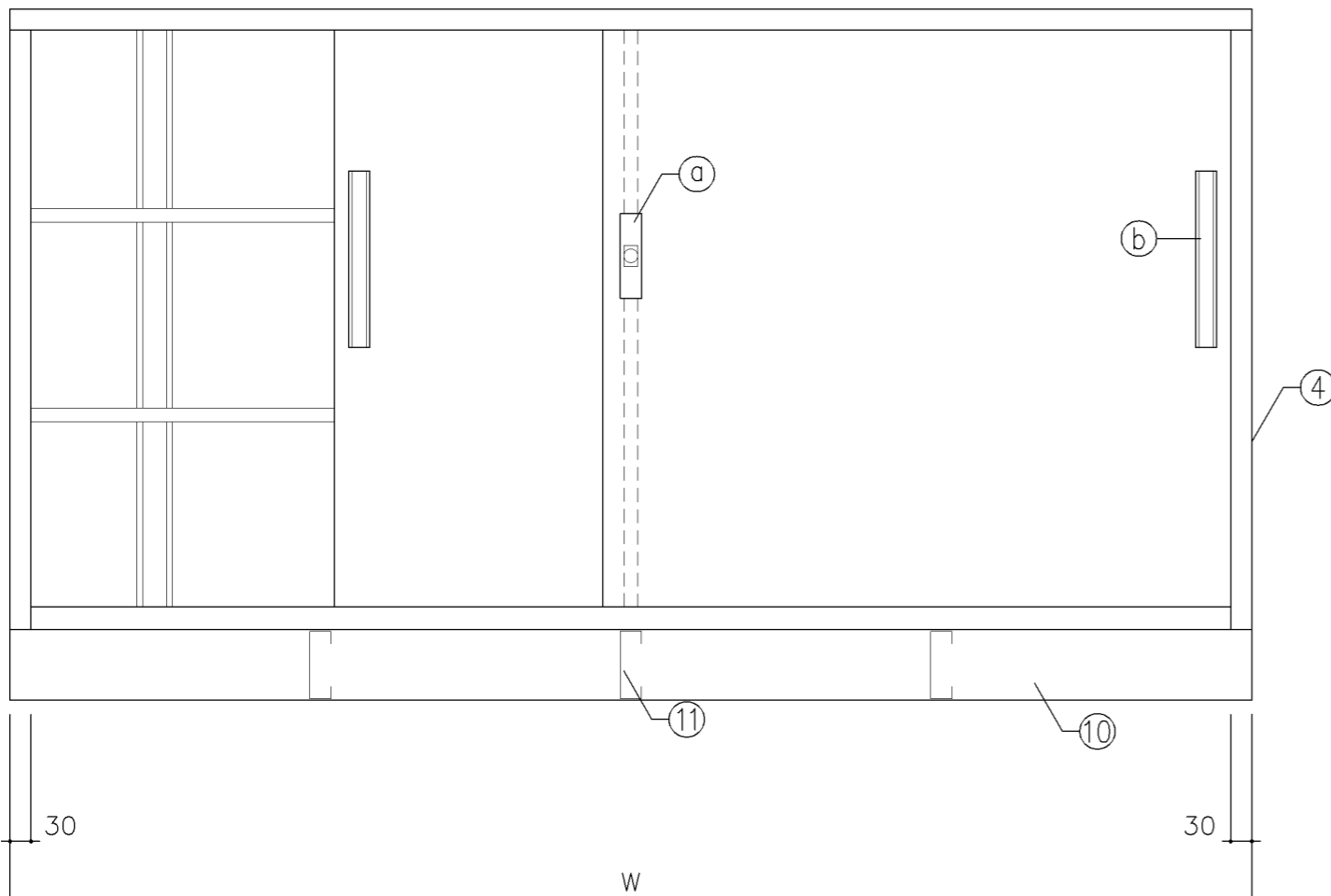


断面図

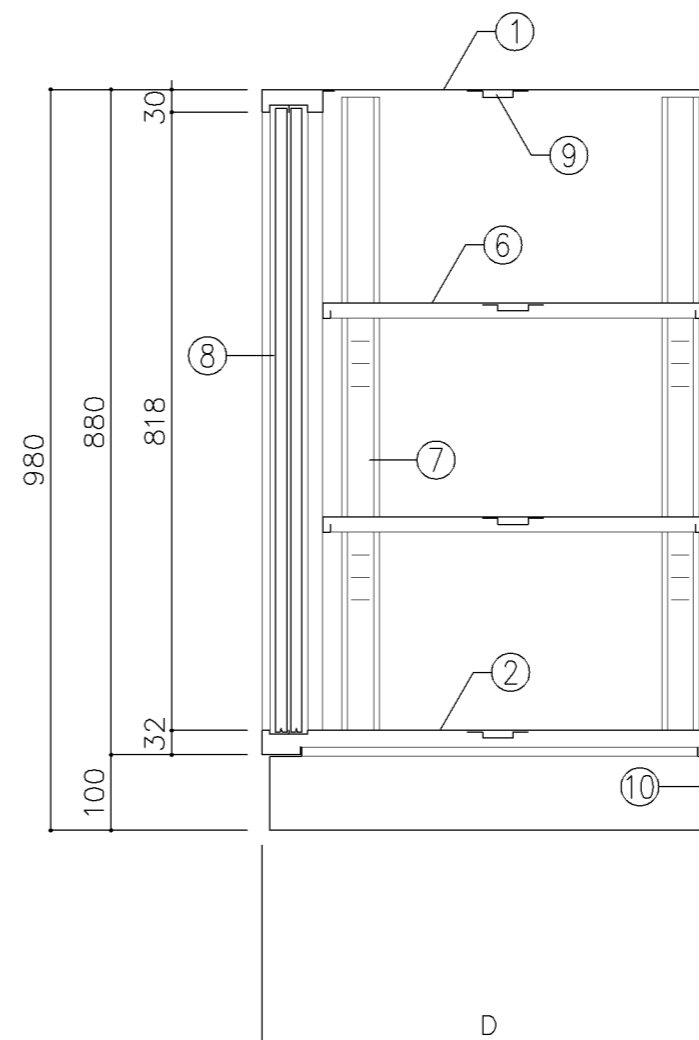
寸 法			
A : W		880 x D 515 x H 980	
B : W		1,200 x D 515 x H 980	
使用箇所			
A : 理科準備室 (中学校)			
B : 理科準備室 (小学校)、技術教室、美術準備室			
仕 様			
番号	名称	材質	仕上
①	天 板	SPCC 1.0	焼付塗装
②	地 板	SPCC 0.8	焼付塗装
③	裏 板	SPCC 0.8	焼付塗装
④	側 板	SPCC 0.8	焼付塗装
⑤	棚 板	SPCC 0.8	焼付塗装
⑥	棚 受	SPCC 0.8	焼付塗装
⑦	引 違 戸	SPCC 0.8	焼付塗装
⑧	補 強 板	SPCC 0.8	焼付塗装
⑨	ベ ー ス	SPCC 1.0	焼付塗装
⑩	ベ ー ス 補 強	SPCC 1.0	焼付塗装
金物及びその他			
番号	名称	材質	仕上
a	鍵 飾 板	ダイキャスト	クロムメッキ
b	掘込引手	アルミ	アルマイト
c	レ ー ル	SPCC 0.8	焼付塗装
d	ソリダ-ブツ鍵	亜鉛合金	ニッケルメッキ
e	棚 爪	SGC	
特記事項			
名称		整理戸棚 (下段)	
縮尺	1/10	記号	G-210
設計年月日		令和7年3月	
横浜市建築局			



平面図



正面図



断面図

寸 法			
A	: W1,760	x D 400	x H 980
B	: W1,760	x D 515	x H 980
C	: W1,500	x D 600	x H 980
D	: W1,550	x D 515	x H 980

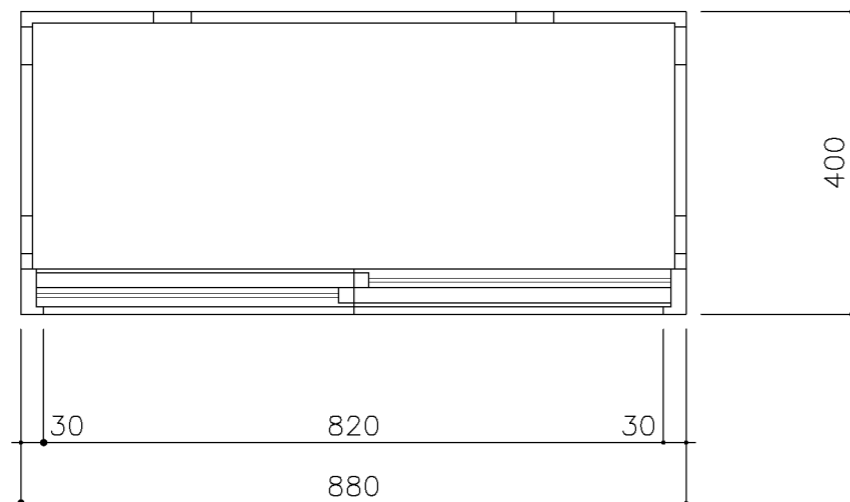
使用箇所			
A: 図書室(中学校)、教育相談室、進路指導室			
B: 理科準備室(小・中学校)、美術準備室 図画工作準備室			
C: 技術員室(小学校)、技術員室(中学校)			
D: 技術教室			

仕 様			
番号	名称	材質	仕上
①	天 板	SPCC 1.0	焼付塗装
②	地 板	SPCC 0.8	焼付塗装
③	裏 板	SPCC 0.8	焼付塗装
④	側 板	SPCC 0.8	焼付塗装
⑤	縦仕切板	SPCC 0.8	焼付塗装
⑥	棚 板	SPCC 0.8	焼付塗装
⑦	棚 受	SPCC 0.8	焼付塗装
⑧	引 違 戸	SPCC 0.8	焼付塗装
⑨	補 強 板	SPCC 0.8	焼付塗装
⑩	ベ ー ス	SPCC 1.0	焼付塗装
⑪	ベ ー ス 補 強	SPCC 1.0	焼付塗装

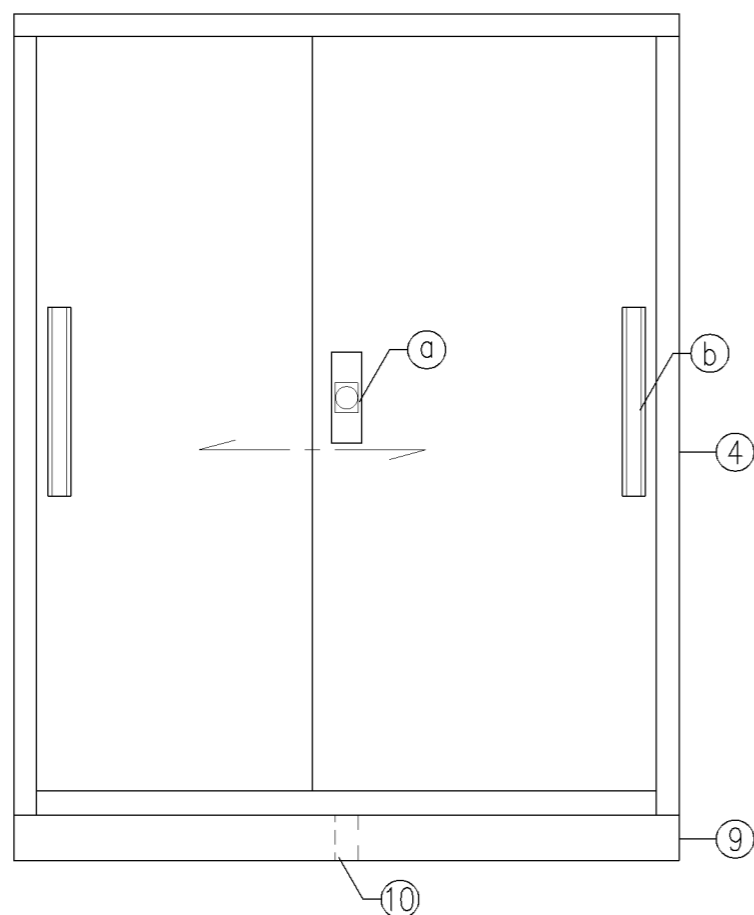
金物及びその他			
番号	名称	材質	仕上
a	鍵 飾 板	ダイキャスト	クロムメッキ
b	掘込引手	アルミ	アルマイト
c	レ ー ル	SPCC 0.8	焼付塗装
d	ソリダグ-ブツ鍵	亜鉛合金	ニッケルメッキ
e	棚 爪	SGC	

特記事項			

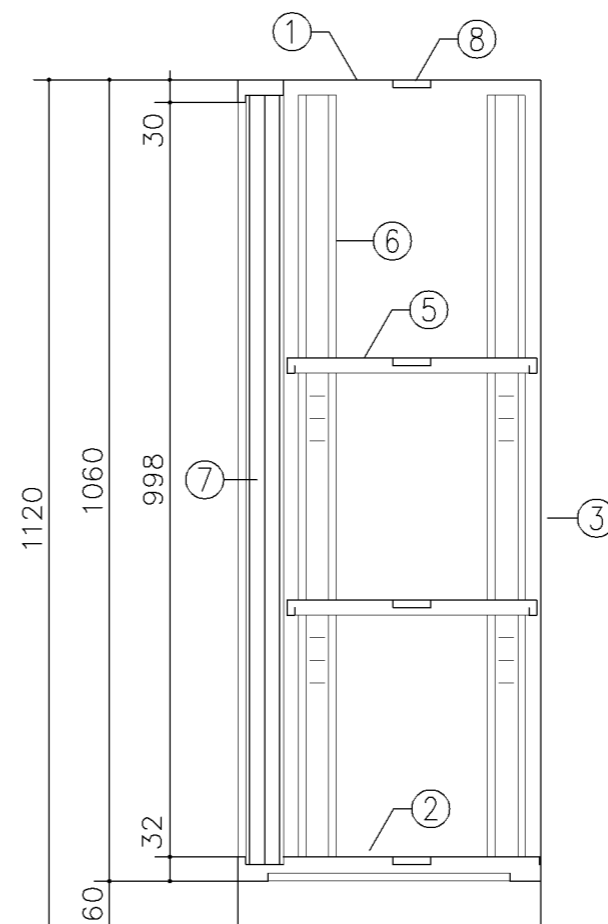
名称	整理戸棚(下段)		
縮尺	1/10	記号	G-211
設計年月日	令和7年3月		
横浜市建築局			



平面図



立面図



断面図

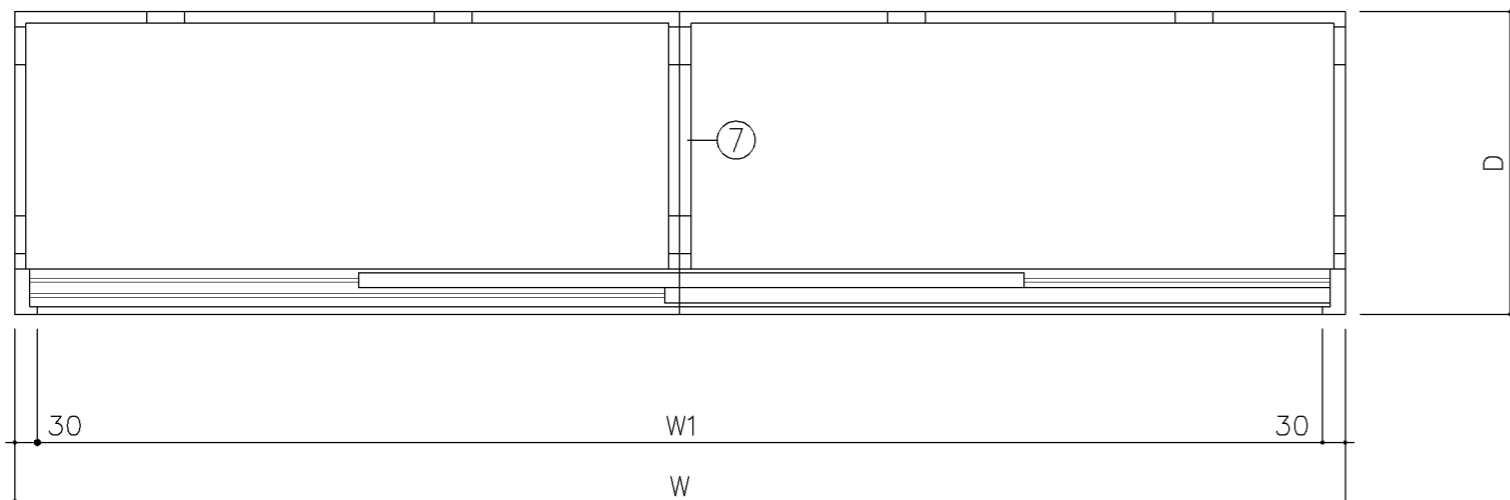
寸法	
W	880 x D 400 x H 1,120
使用箇所	
耐火書庫	

仕様			
番号	名称	材質	仕上
①	天板	SPCC1.0	焼付塗装
②	地板	SPCC0.8	焼付塗装
③	裏板	SPCC0.8	焼付塗装
④	側板	SPCC0.8	焼付塗装
⑤	棚板	SPCC0.8	焼付塗装
⑥	棚受	SPCC0.8	焼付塗装
⑦	引違戸	SPCC0.8	焼付塗装
⑧	補強板	SPCC0.8	焼付塗装
⑨	ベース	SPCC1.0	焼付塗装
⑩	ベース補強	SPCC1.0	焼付塗装

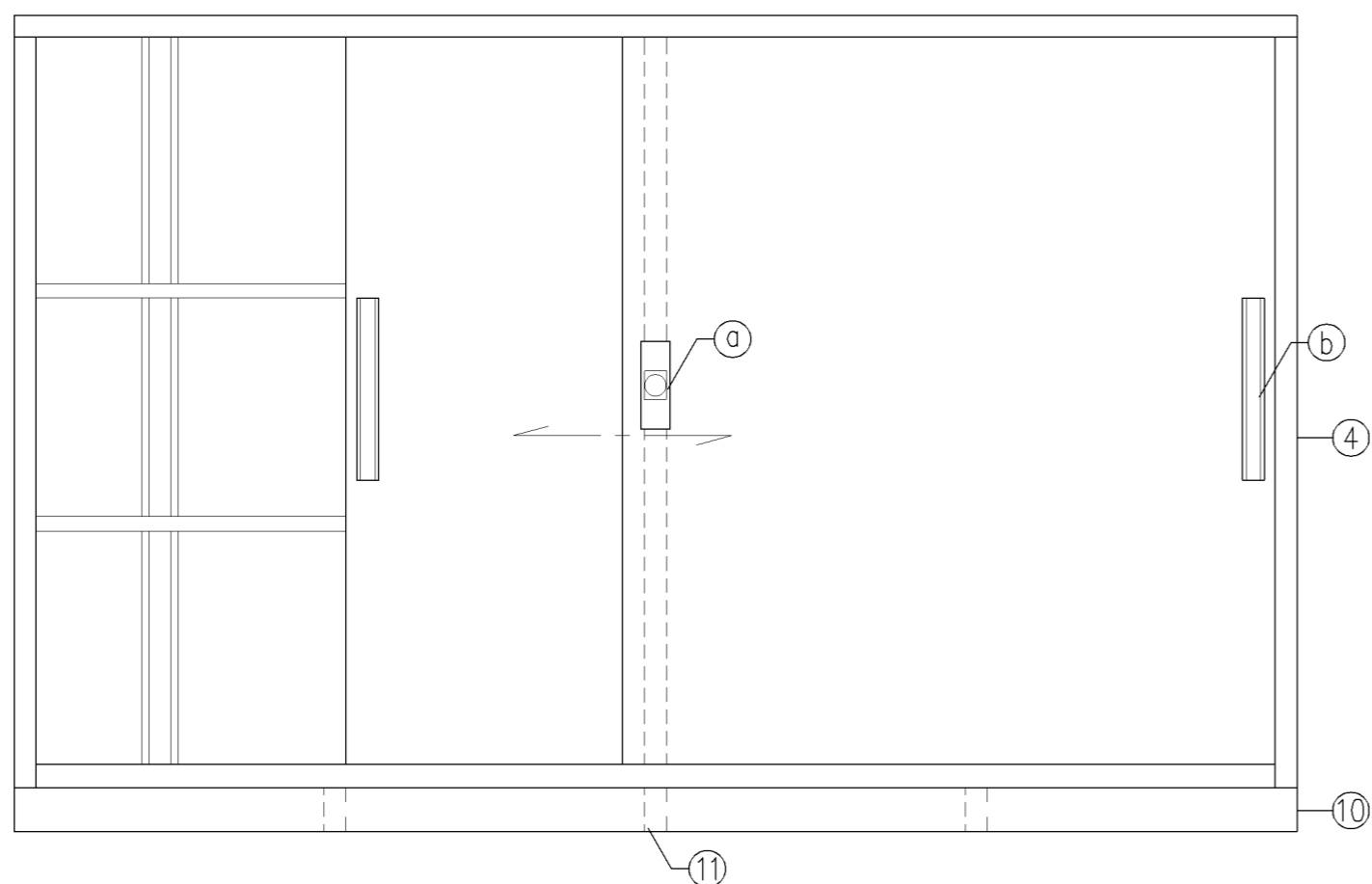
金物及びその他			
番号	名称	材質	仕上
Ⓐ	錠飾板	ダイキャスト	クロムメッキ
Ⓑ	彫込引手	アルミ	アルマイト
Ⓒ	レール	SPCC0.8	焼付塗装
Ⓓ	リソダ-ブ錠	亜鉛合金	ニッケルメッキ
Ⓔ	棚爪	SGC	

特記事項	
・A4ファイル対応品	

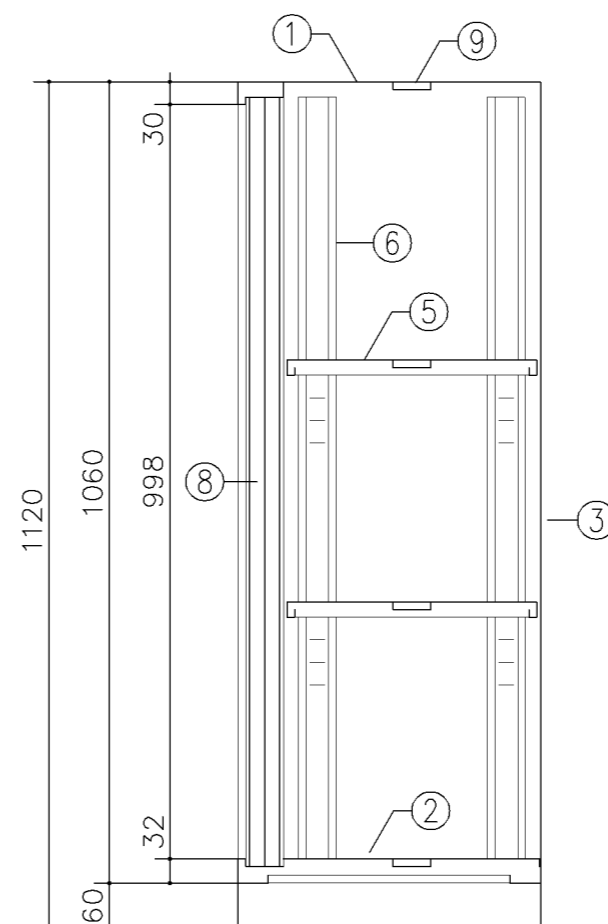
名称	整理戸棚（下段）		
縮尺	1/10	記号	G-212
設計年月日	令和7年3月		
横浜市建築局			



平面図



立面図



断面図

寸 法			
A	: W1,500	x D 400	x H1,120
B	: W1,760	x D 400	x H1,120
C	: W1,760	x D 515	x H1,120

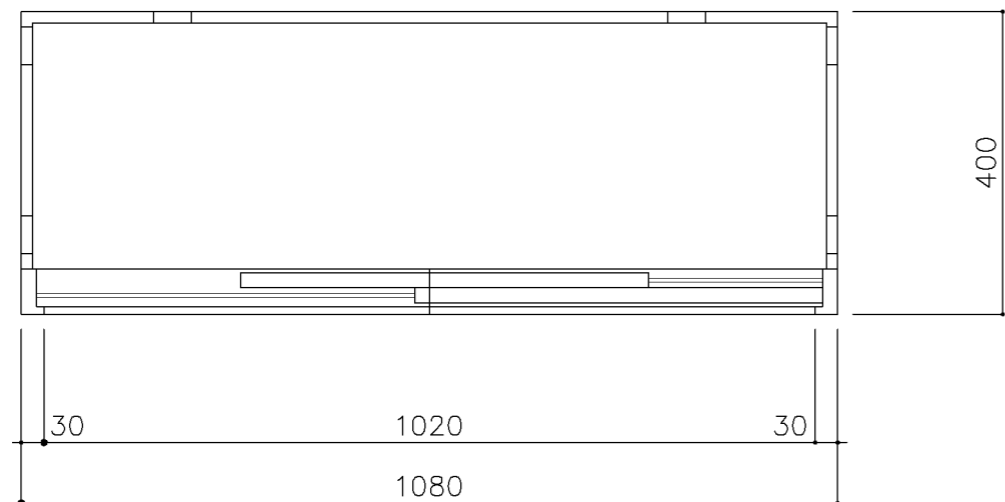
使用箇所			
A : 放送スタジオ、職員室、校長室、倉庫			
B : 多目的室(少人数指導)(中学校)			
校長室、事務室			
技術員室(小学校)、技術員室(小学校)			
C : 多目的室(水廻り学習等)			
多目的室(少人数指導)(中学校)			
PTA会議室、保健相談室、地域交流室			
特別活動室			

仕 様			
番号	名称	材質	仕上
①	天 板	SPCC1.0	焼付塗装
②	地 板	SPCC0.8	焼付塗装
③	裏 板	SPCC0.8	焼付塗装
④	側 板	SPCC0.8	焼付塗装
⑤	棚 板	SPCC0.8	焼付塗装
⑥	棚 受	SPCC0.8	焼付塗装
⑦	中仕切	SPCC0.8	焼付塗装
⑧	引 込 戸	SPCC0.8	焼付塗装
⑨	補 強 板	SPCC0.8	焼付塗装
⑩	ベ ー ス	SPCC1.0	焼付塗装
⑪	ベ-ス補強	SPCC1.0	焼付塗装

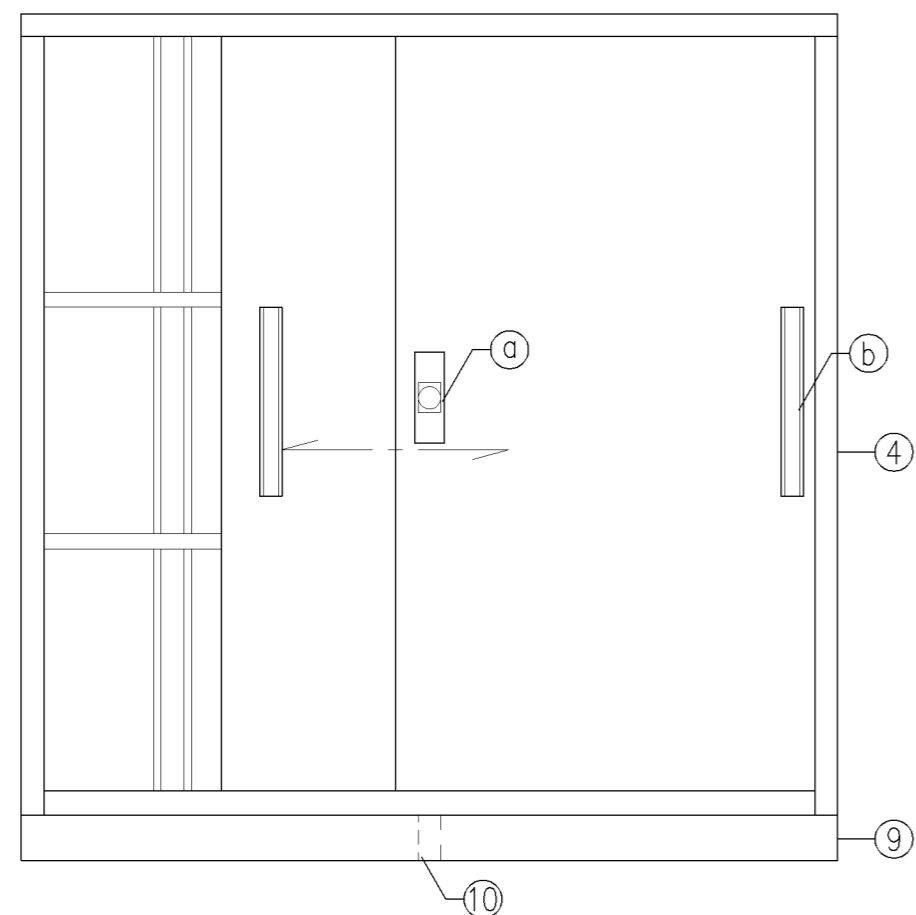
金物及びその他			
番号	名称	材質	仕上
a	錠 節 板	ダイキャスト	クロムメッキ
b	彫込引手	アルミ	アルマイト
c	レ ー ル	SPCC0.8	焼付塗装
d	ソリダ-プ-ス錠	亜鉛合金	ニッケルメッキ
e	棚 爪	SGC	

特記事項			
・A4ファイル対応品			

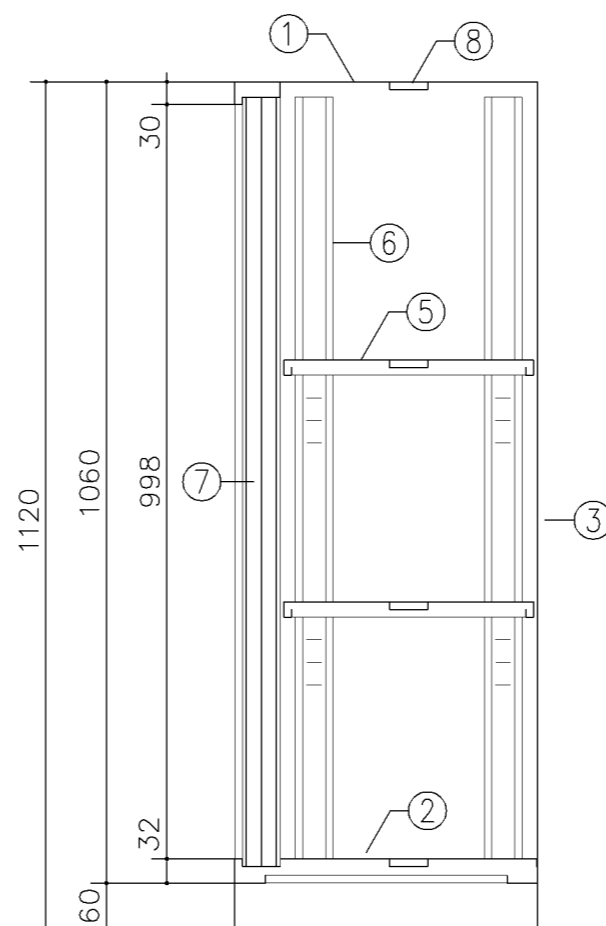
名称	整理戸棚(下段)		
縮尺	1/10	記号	G-213
設計年月日	令和7年3月		
横浜市建築局			



平面図



立面図



断面図

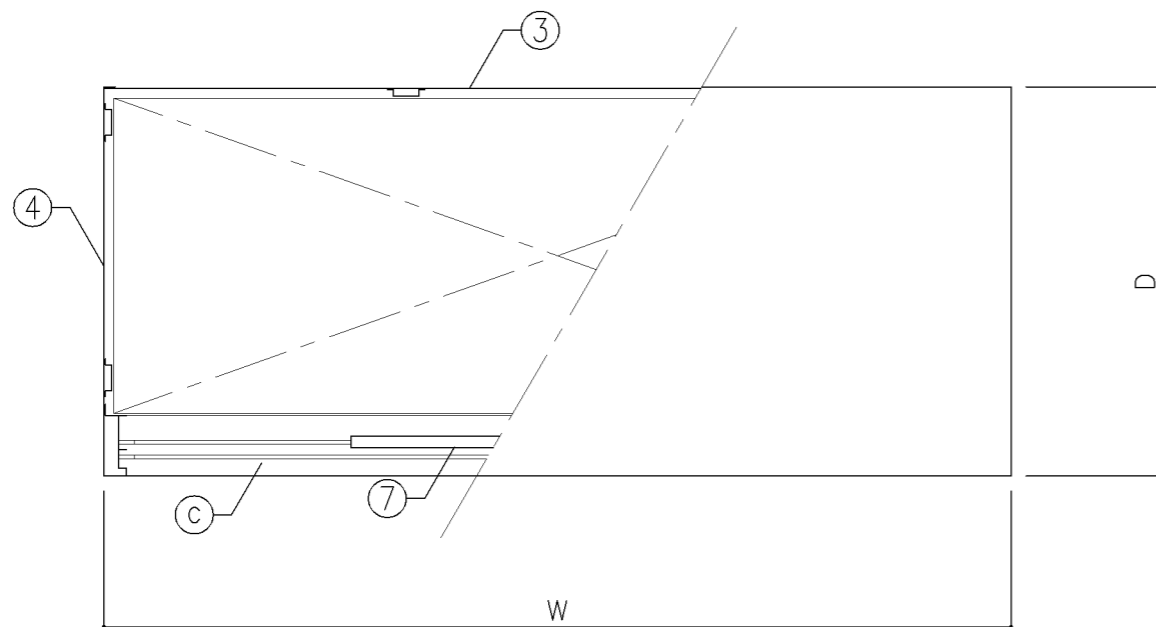
寸法	
W1,080 x D 400 x H1,120	
使用箇所	
耐火書庫	
仕様	

番号	名称	材質	仕上
①	天板	SPCC1.0	焼付塗装
②	地板	SPCC0.8	焼付塗装
③	裏板	SPCC0.8	焼付塗装
④	側板	SPCC0.8	焼付塗装
⑤	棚板	SPCC0.8	焼付塗装
⑥	棚受	SPCC0.8	焼付塗装
⑦	引違戸	SPCC0.8	焼付塗装
⑧	補強板	SPCC0.8	焼付塗装
⑨	ベース	SPCC1.0	焼付塗装
⑩	ベース補強	SPCC1.0	焼付塗装

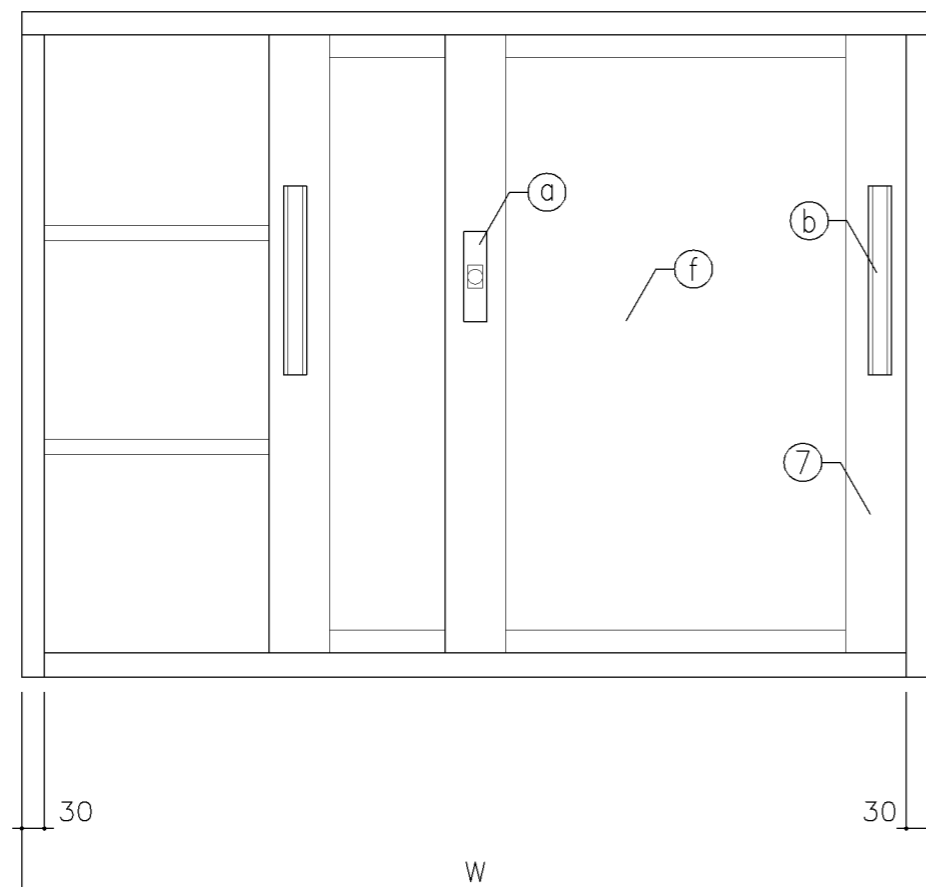
金物及びその他			
番号	名称	材質	仕上
Ⓐ	錠節板	ダイキャスト	クロムメッキ
Ⓑ	彫込引手	アルミ	アルマイト
Ⓒ	レール	SPCC0.8	焼付塗装
Ⓓ	シリダゲ-ブツ錠	亜鉛合金	ニッケルメッキ
Ⓔ	棚爪	SGC	

特記事項	
・A4ファイル対応品	

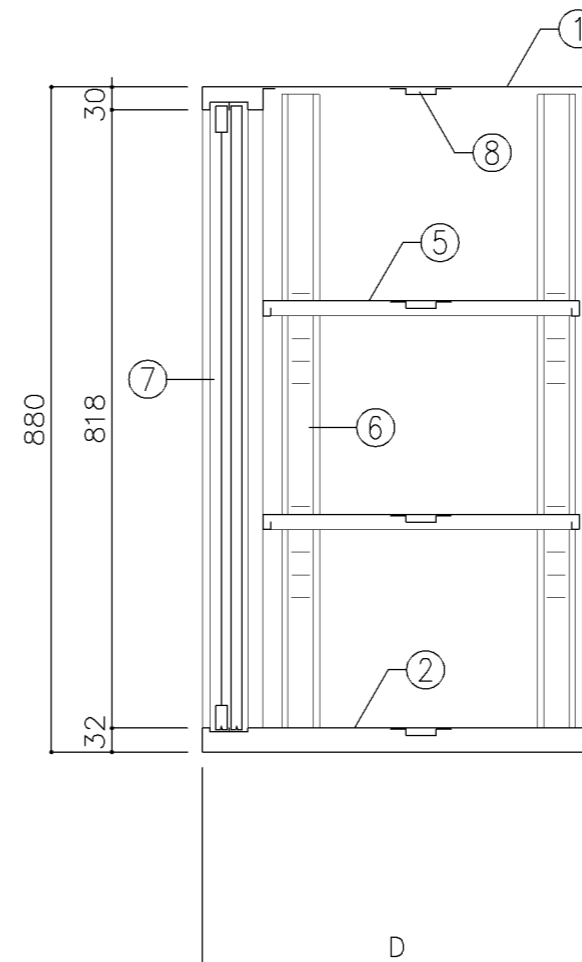
名称	整理戸棚（下段）		
縮尺	1/10	記号	G-213D
設計年月日	令和7年3月		
横浜市建築局			



平面図



正面図



断面図

寸法			
A	: W1,200	x D 400	x H 880
B	: W1,200	x D 515	x H 880
C	: W 880	x D 400	x H 880

使用箇所			
A : 理科準備室 (小学校)、美術準備室、技術教室			
B : 図画工作準備室、美術準備室			
C : 理科準備室 (中学校)			

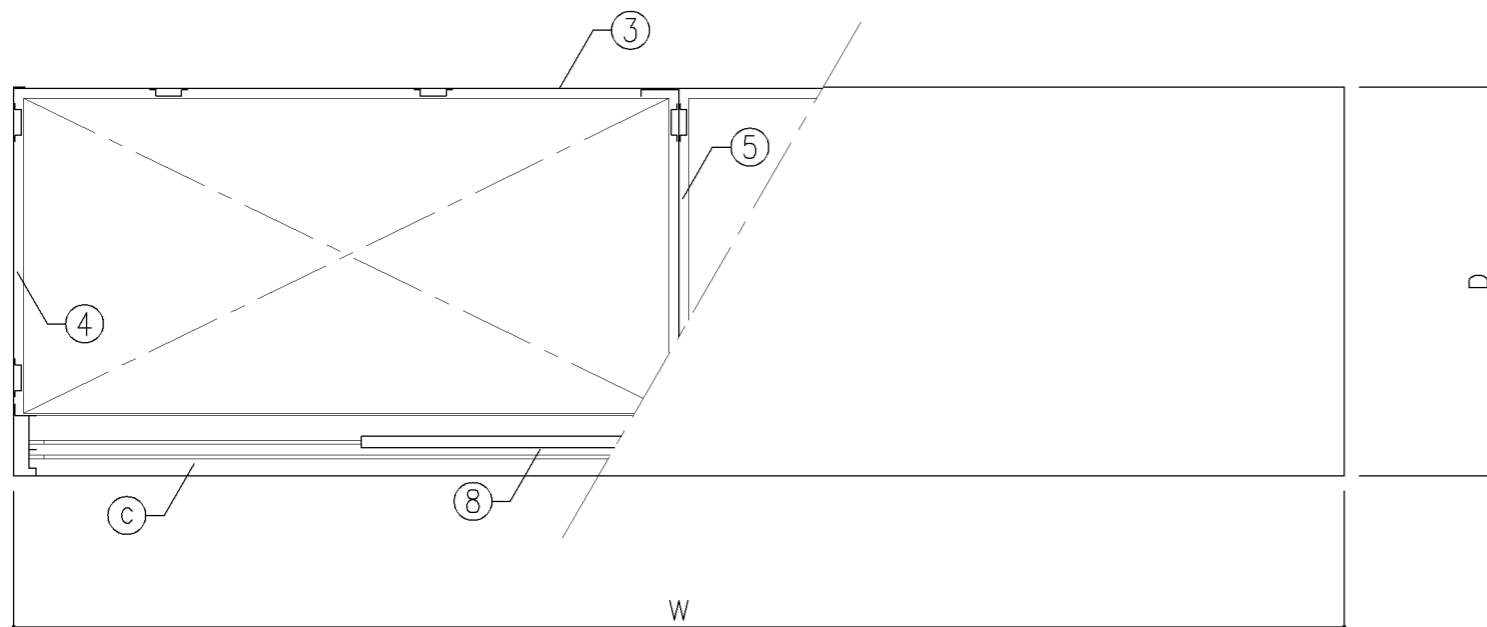
仕様			
番号	名称	材質	仕上
①	天板	SPCC 1.0	焼付塗装
②	地板	SPCC 0.8	焼付塗装
③	裏板	SPCC 0.8	焼付塗装
④	側板	SPCC 0.8	焼付塗装
⑤	棚板	SPCC 0.8	焼付塗装
⑥	棚受	SPCC 0.8	焼付塗装
⑦	框戸	SPCC 0.8	焼付塗装
⑧	補強板	SPCC 0.8	焼付塗装

金物及びその他			
番号	名称	材質	仕上
a	鍵節板	ダイキャスト	クロムメッキ
b	掘込引手	アルミ	アルマイト
c	レール	SPCC 0.8	焼付塗装
d	リリダ-ブツ鍵	亜鉛合金	ニッケルメッキ
e	棚爪	SGC	
f	硝子	73ポリカーボネード板	

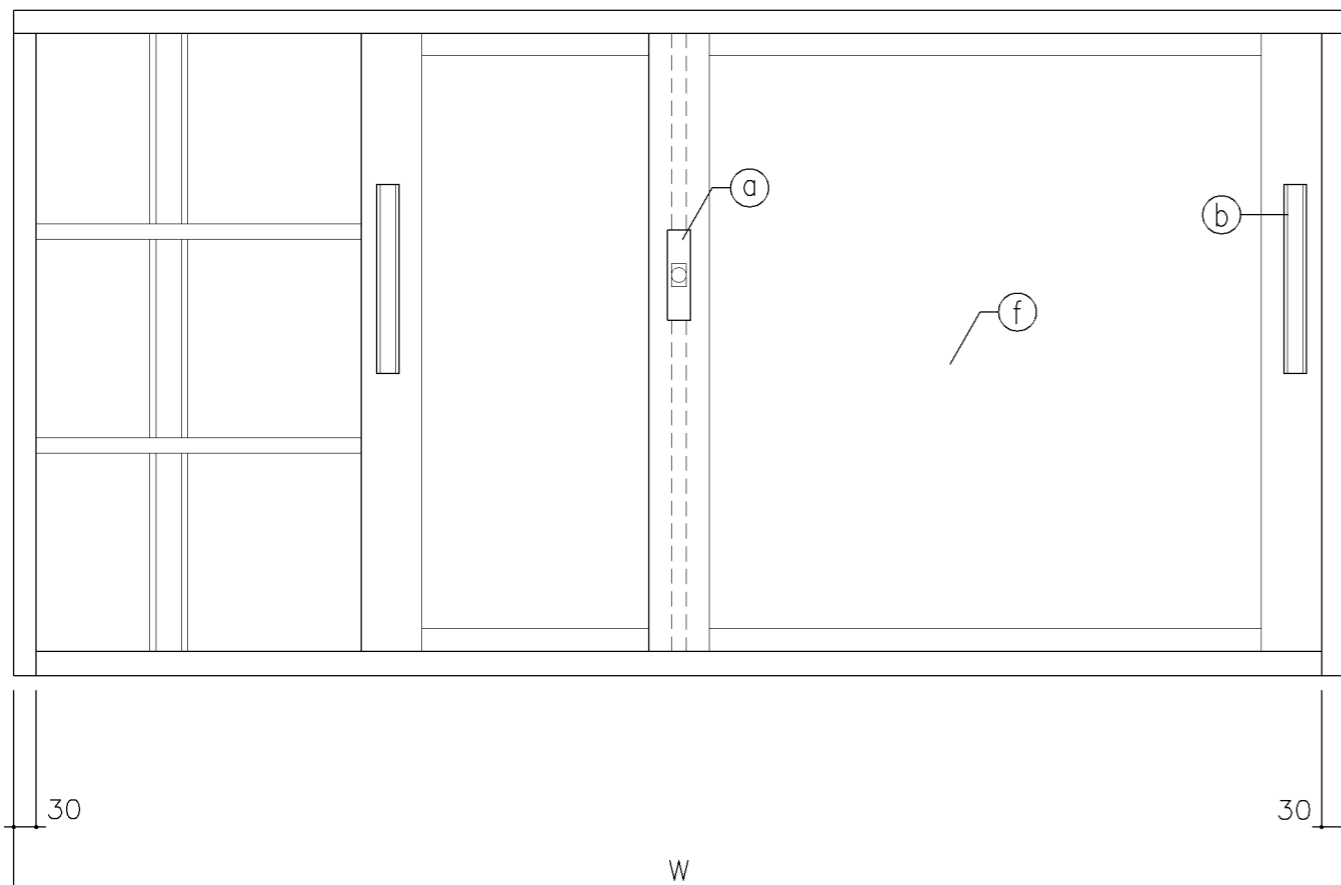
特記事項

名称	整理戸棚 (上段)		
縮尺	1/10	記号	G-214
設計年月日	令和7年3月		

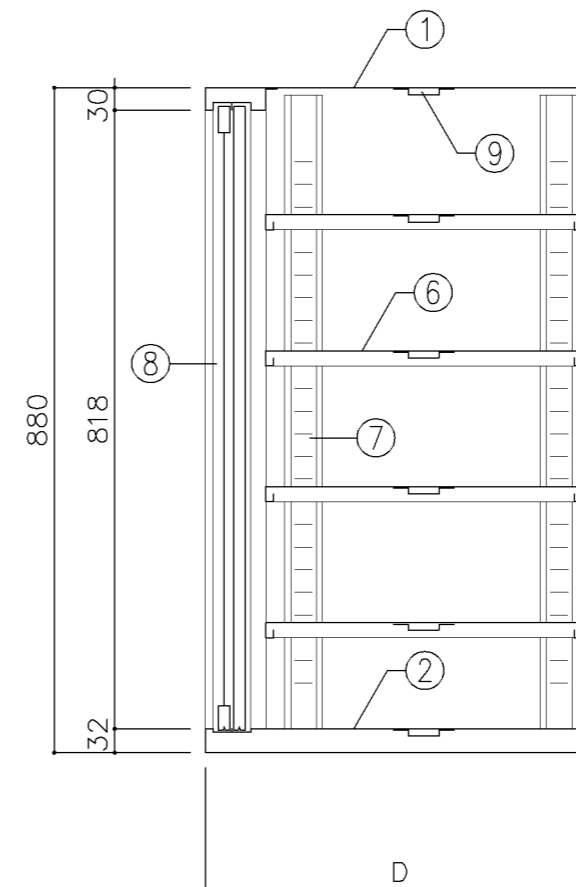
横浜市建築局



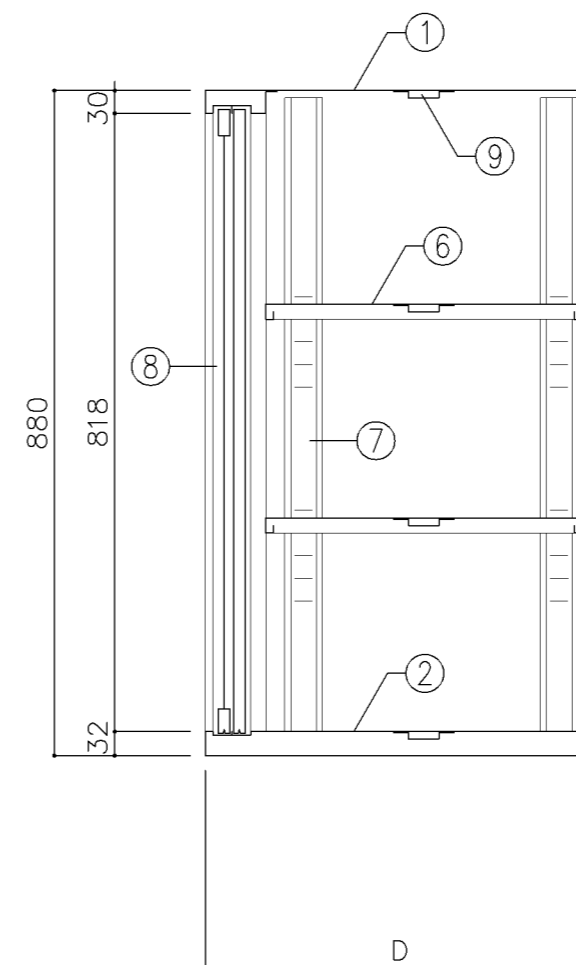
平面図



正面図



断面図



断面図

寸法			
A	: W1,760	x D 400	x H 880
B	: W1,760	x D 515	x H 880
C	: W1,650	x D 400	x H 880
D	: W1,550	x D 400	x H 880

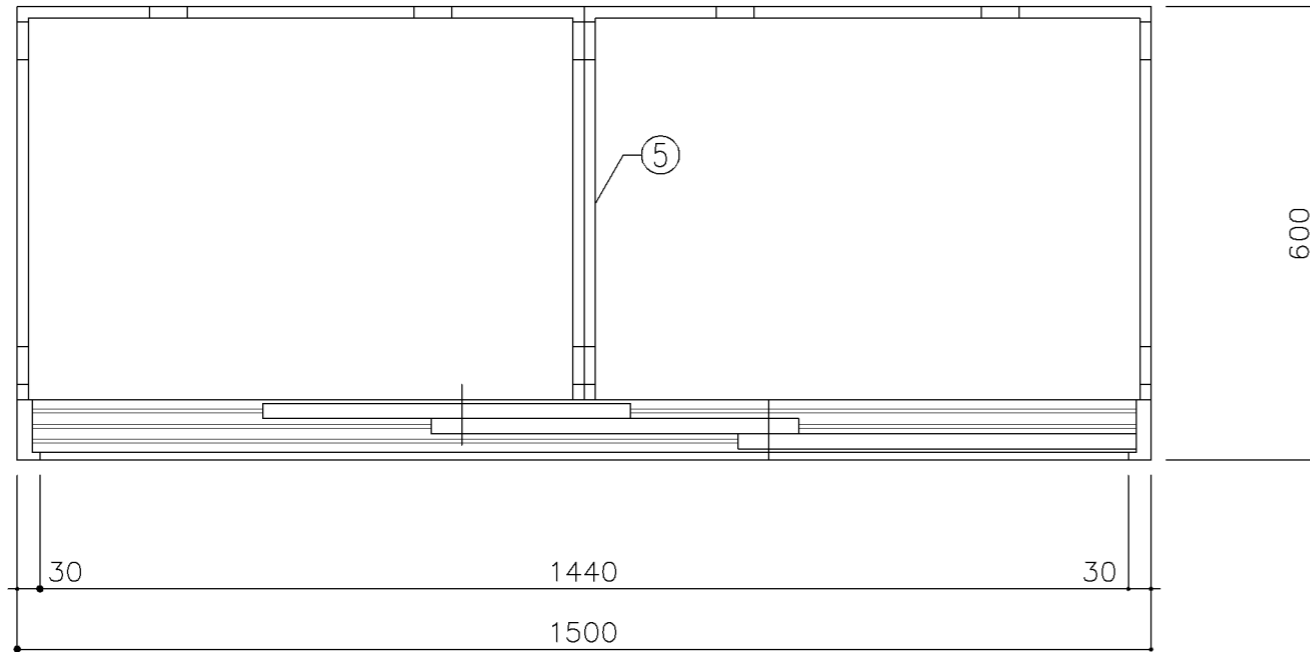
使用箇所			
A: 理科準備室(小・中学校)、図書室(中学校) 教育相談室、進路指導室 多目的室(水廻り学習等) PTA会議室、地域交流室、特別活動室			
B: 保健相談室、図画工作準備室、美術準備室			
C: 家庭科準備室(中学校)			
D: 技術教室			

仕様			
番号	名称	材質	仕上
①	天板	SPCC 1.0	焼付塗装
②	地板	SPCC 0.8	焼付塗装
③	裏板	SPCC 0.8	焼付塗装
④	側板	SPCC 0.8	焼付塗装
⑤	縦仕切板	SPCC 0.8	焼付塗装
⑥	棚板	SPCC 0.8	焼付塗装
⑦	棚受	SPCC 0.8	焼付塗装
⑧	框戸	SPCC 0.8	焼付塗装
⑨	補強板	SPCC 0.8	焼付塗装

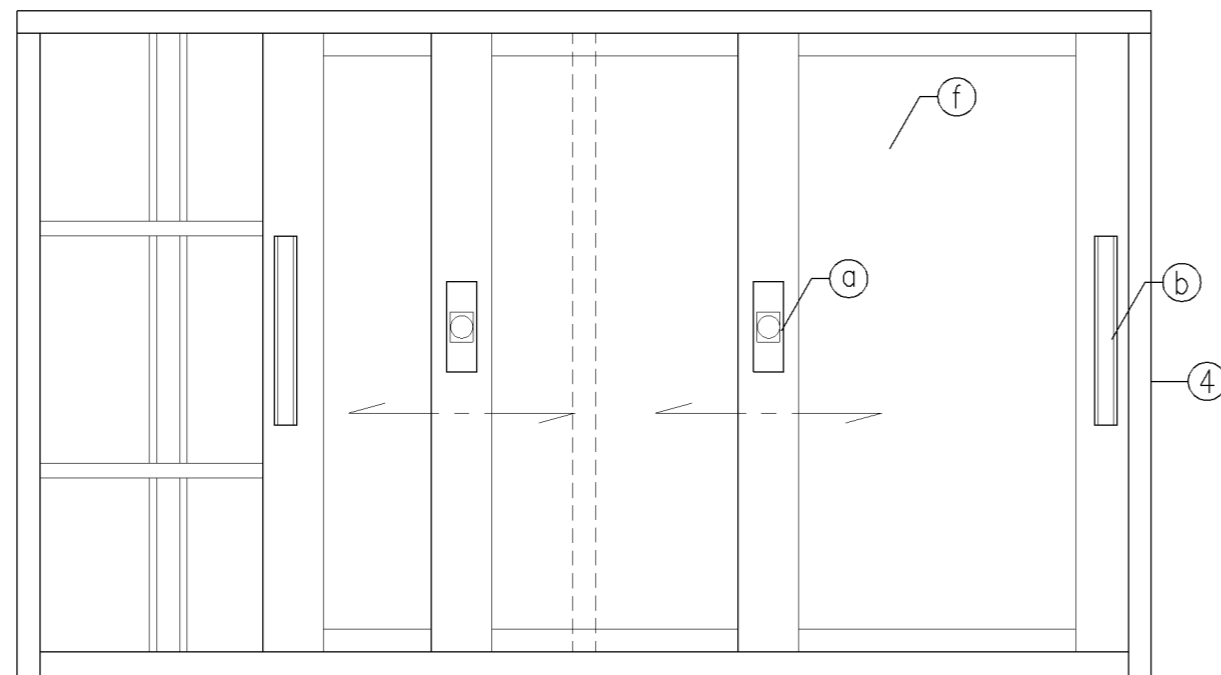
金物及びその他			
番号	名称	材質	仕上
a	鍵節板	ダイキャスト	クロムメッキ
b	掘込引手	アルミ	アルマイト
c	レール	SPCC 0.8	焼付塗装
d	リフトアップ鍵	亜鉛合金	ニッケルメッキ
e	棚爪	SGC	
f	硝子	73ポリカーボネード板	

特記事項			

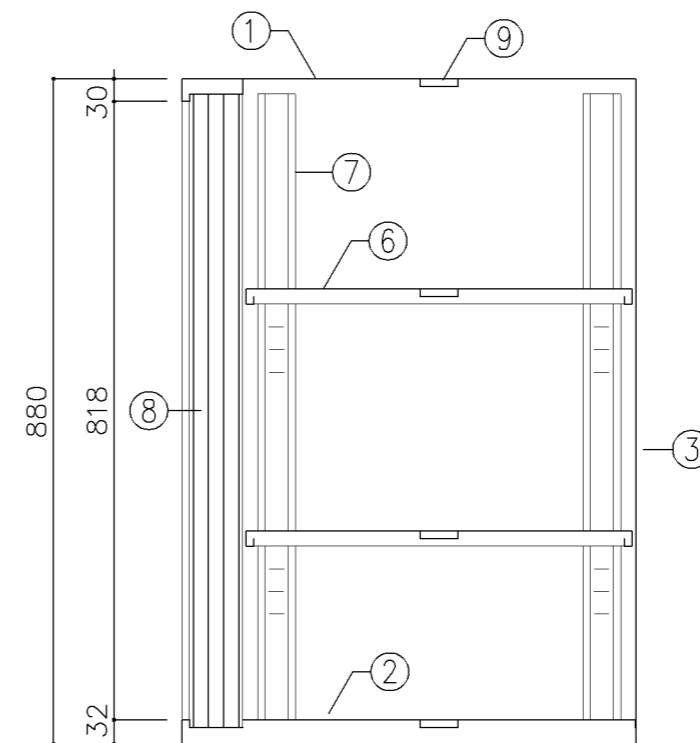
名称	整理戸棚(上段)		
縮尺	1/10	記号	G-215
設計年月日	令和7年3月		
横浜市建築局			



平面図



立面図



断面図

寸法			
W1,500 x D 600 x H 880			

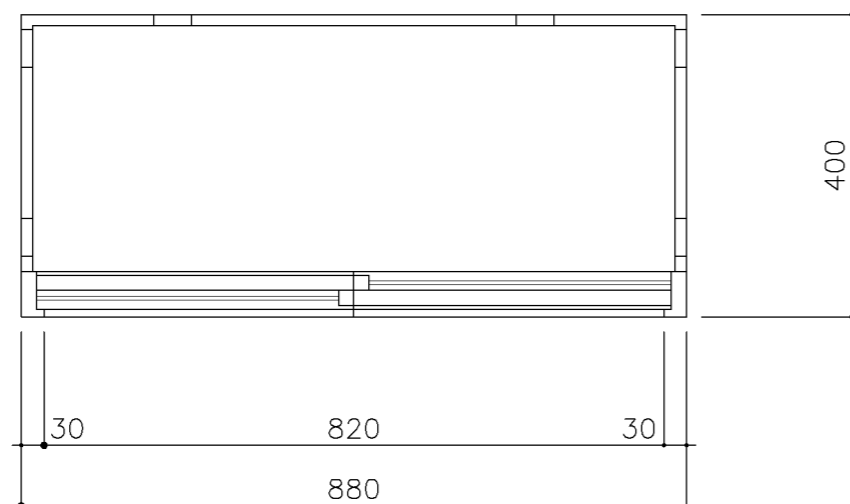
使用箇所			
技術員室（小学校）			
技術員室（中学校）			

仕様			
番号	名称	材質	仕上
①	天板	SPCC 1.0	焼付塗装
②	地板	SPCC 0.8	焼付塗装
③	裏板	SPCC 0.8	焼付塗装
④	側板	SPCC 0.8	焼付塗装
⑤	縦仕切板	SPCC 0.8	焼付塗装
⑥	棚板	SPCC 0.8	焼付塗装
⑦	棚受	SPCC 0.8	焼付塗装
⑧	カマチ戸	SPCC 0.8	焼付塗装
⑨	補強板	SPCC 0.8	焼付塗装

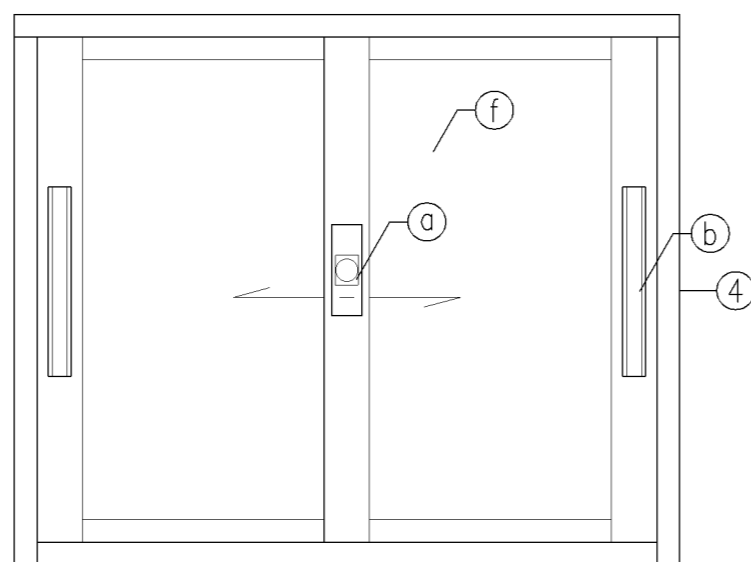
金物及びその他			
番号	名称	材質	仕上
a	鍵飾板	ダイキャスト	クロムメッキ
b	掘込引手	アルミ	アルマイト
c	レール	SPCC 0.8	焼付塗装
d	ソリダ-ブツ鍵	亜鉛合金	ニッケルメッキ
e	棚爪	SGC	
f	硝子	73ポリカーボネード板	

特記事項			

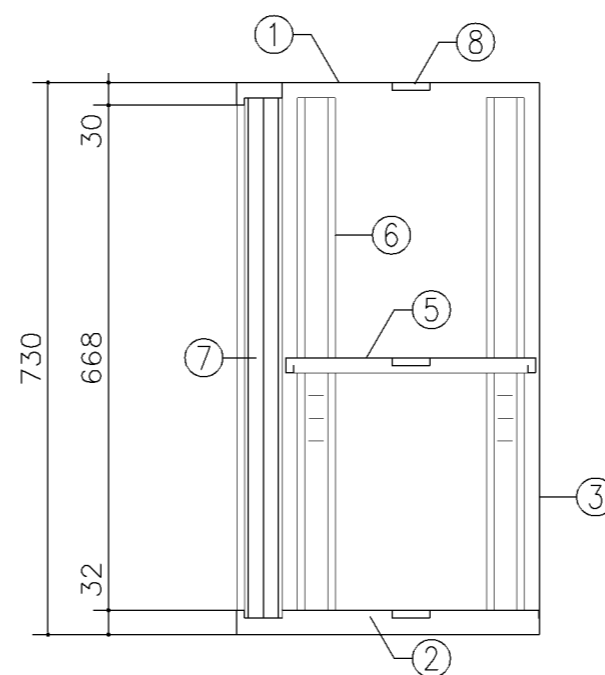
名称	整理戸棚（3枚引）		
縮尺	1/10	記号	G-216
設計年月日	令和7年3月		
横浜市建築局			



平面図



立面図



断面図

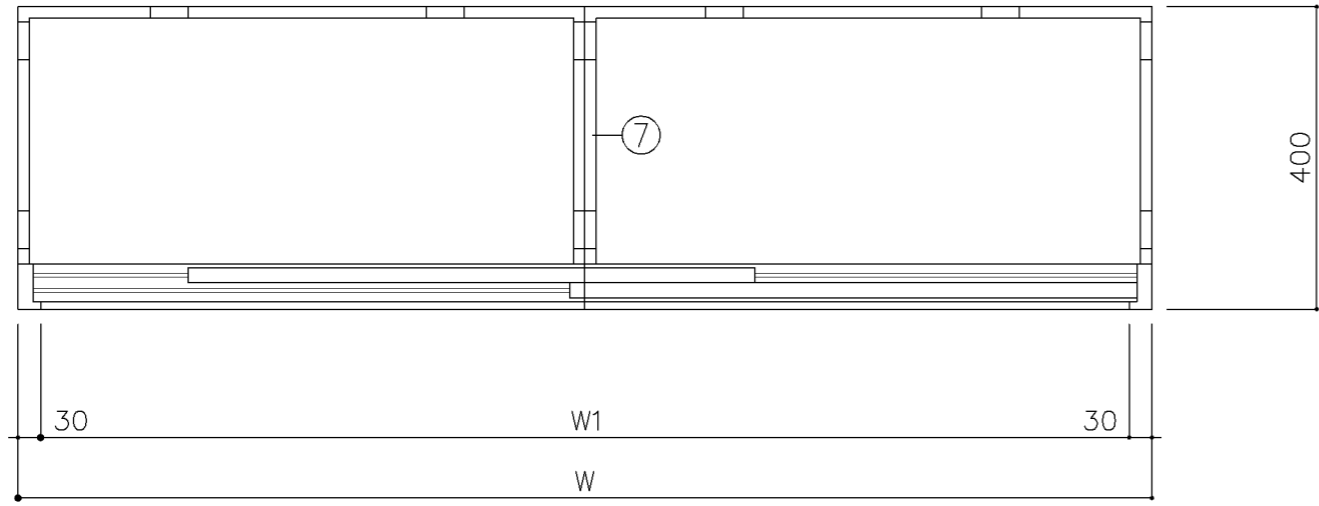
寸法			
W	880	x D	400
		x H	730
使用箇所			
耐火書庫			

仕様			
番号	名称	材質	仕上
①	天板	SPCC1.0	焼付塗装
②	地板	SPCC0.8	焼付塗装
③	裏板	SPCC0.8	焼付塗装
④	側板	SPCC0.8	焼付塗装
⑤	棚板	SPCC0.8	焼付塗装
⑥	棚受	SPCC0.8	焼付塗装
⑦	カマチ戸	SPCC0.8	焼付塗装
⑧	補強板	SPCC0.8	焼付塗装

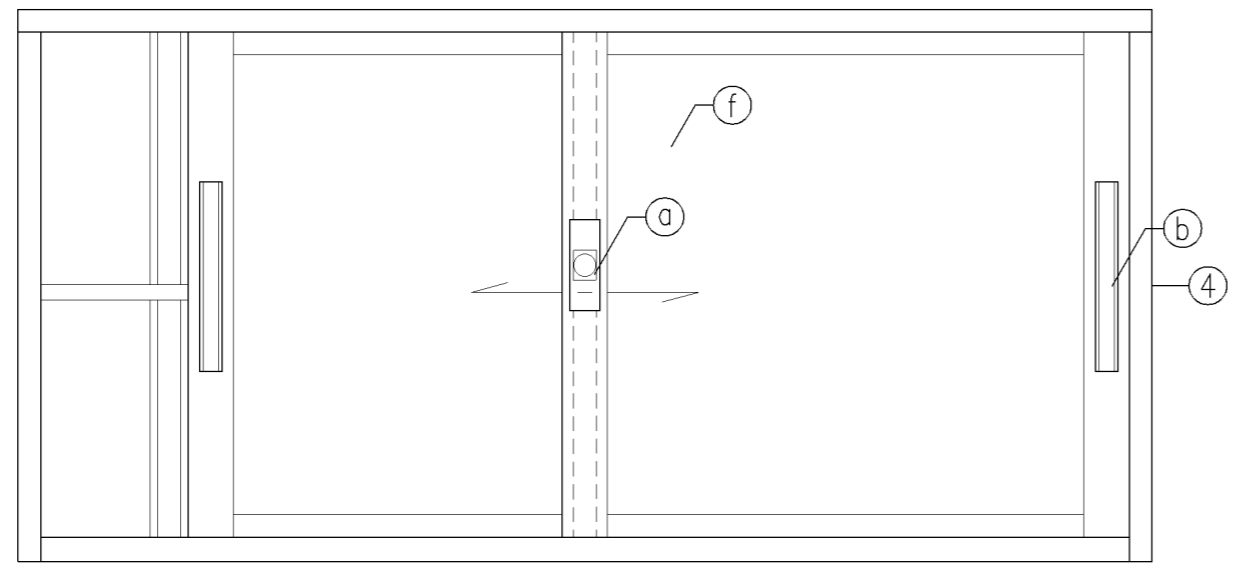
金物及びその他			
番号	名称	材質	仕上
a	錠飾板	ダイキャスト	クロムメッキ
b	彫込引手	アルミ	アルマイト
c	レール	SPCC0.8	焼付塗装
d	ソリダグ-ブツ錠	亜鉛合金	ニッケルメッキ
e	棚爪	SGC	
f	硝子	ポリカーボネード板73	

特記事項			

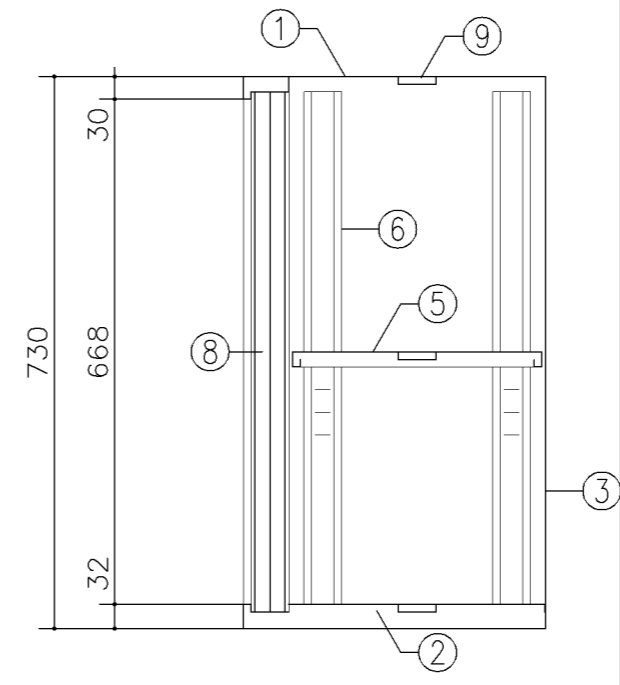
名称	整理戸棚（上段）		
縮尺	1/10	記号	G-217
設計年月日	令和7年3月		
横浜市建築局			



平面図

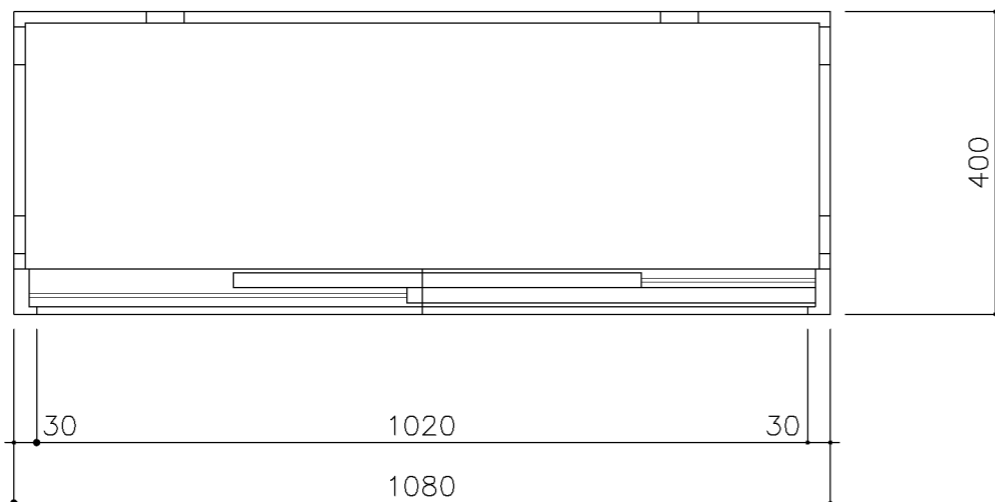


立面図

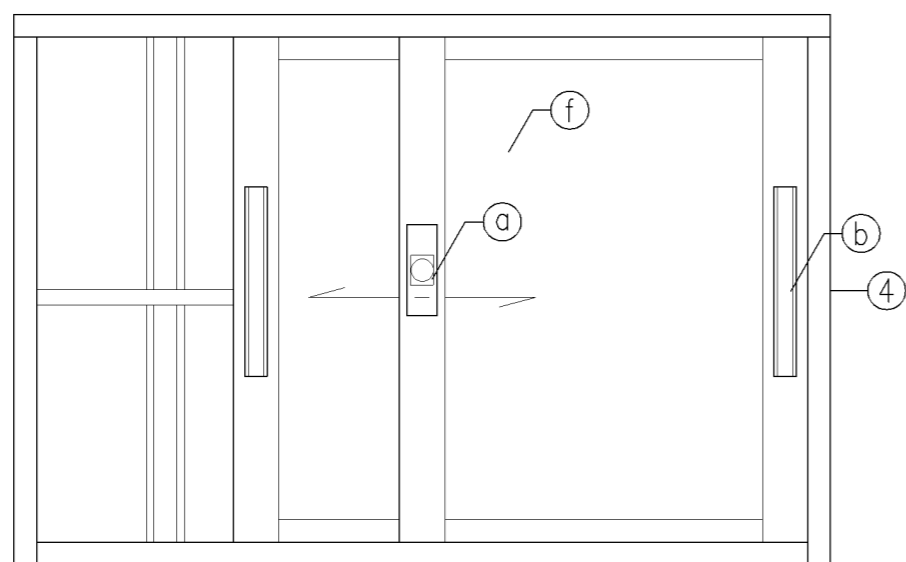


断面図

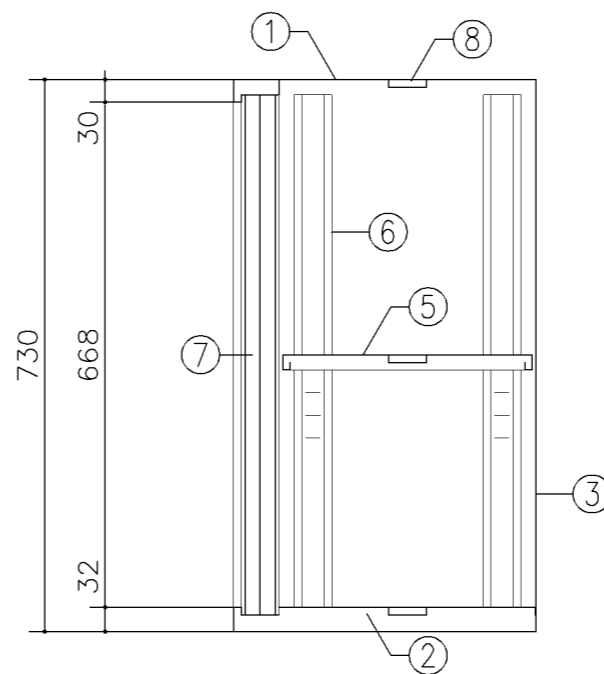
寸法			
A:	W1,500	x D 400	x H 730
B:	W1,760	x D 400	x H 730
使用箇所			
A: 放送スタジオ、職員室、校長室、倉庫			
B: 事務室			
技術員室(小学校)、技術員室(中学校)			
多目的室(少人数指導)(中学校)			
仕様			
番号	名称	材質	仕上
①	天板	SPCC1.0	焼付塗装
②	地板	SPCC0.8	焼付塗装
③	裏板	SPCC0.8	焼付塗装
④	側板	SPCC0.8	焼付塗装
⑤	棚板	SPCC0.8	焼付塗装
⑥	棚受	SPCC0.8	焼付塗装
⑦	中仕切	SPCC0.8	焼付塗装
⑧	カマチ戸	SPCC0.8	焼付塗装
⑨	補強板	SPCC0.8	焼付塗装
金物及びその他			
番号	名称	材質	仕上
Ⓐ	錠飾板	ダイキャスト	クロムメッキ
Ⓑ	彫込引手	アルミ	アルマイト
Ⓒ	レール	SPCC0.8	焼付塗装
Ⓓ	シリダーブッシュ錠	亜鉛合金	ニッケルメッキ
Ⓔ	棚爪	SGC	
Ⓕ	硝子	ポリカーボネード板73	
特記事項			
名称		整理戸棚(上段)	
縮尺	1/10	記号	G-218
設計年月日		令和7年3月	
横浜市建築局			



平面図



立面図



断面図

寸法
W1,080 x D 400 x H 730

使用箇所

耐火書庫

仕様

番号	名称	材質	仕上
①	天板	SPCC1.0	焼付塗装
②	地板	SPCC0.8	焼付塗装
③	裏板	SPCC0.8	焼付塗装
④	側板	SPCC0.8	焼付塗装
⑤	棚板	SPCC0.8	焼付塗装
⑥	棚受	SPCC0.8	焼付塗装
⑦	カマチ戸	SPCC0.8	焼付塗装
⑧	補強板	SPCC0.8	焼付塗装

金物及びその他

番号	名称	材質	仕上
Ⓐ	錠飾板	ダイキャスト	クロムメッキ
Ⓑ	彫込引手	アルミ	アルマイト
Ⓒ	レール	SPCC0.8	焼付塗装
Ⓓ	リリダ-ブ錠	亜鉛合金	ニッケルメッキ
Ⓔ	棚爪	SGC	
Ⓕ	硝子	ポリカーボネード板73	

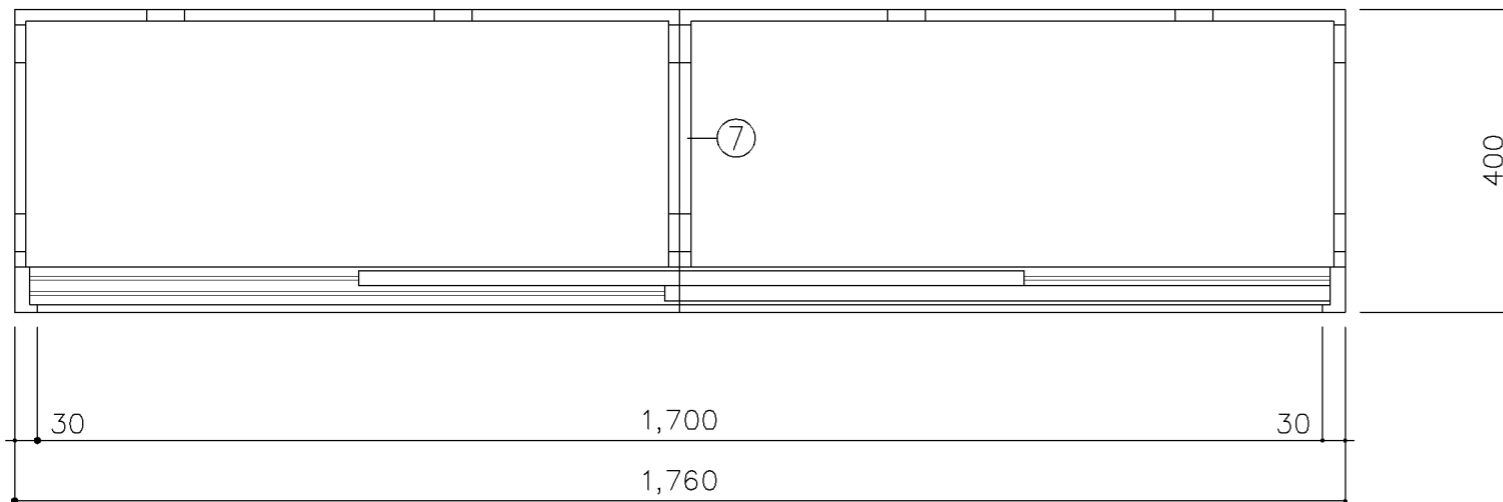
特記事項

名称 整理戸棚 (上・中段)

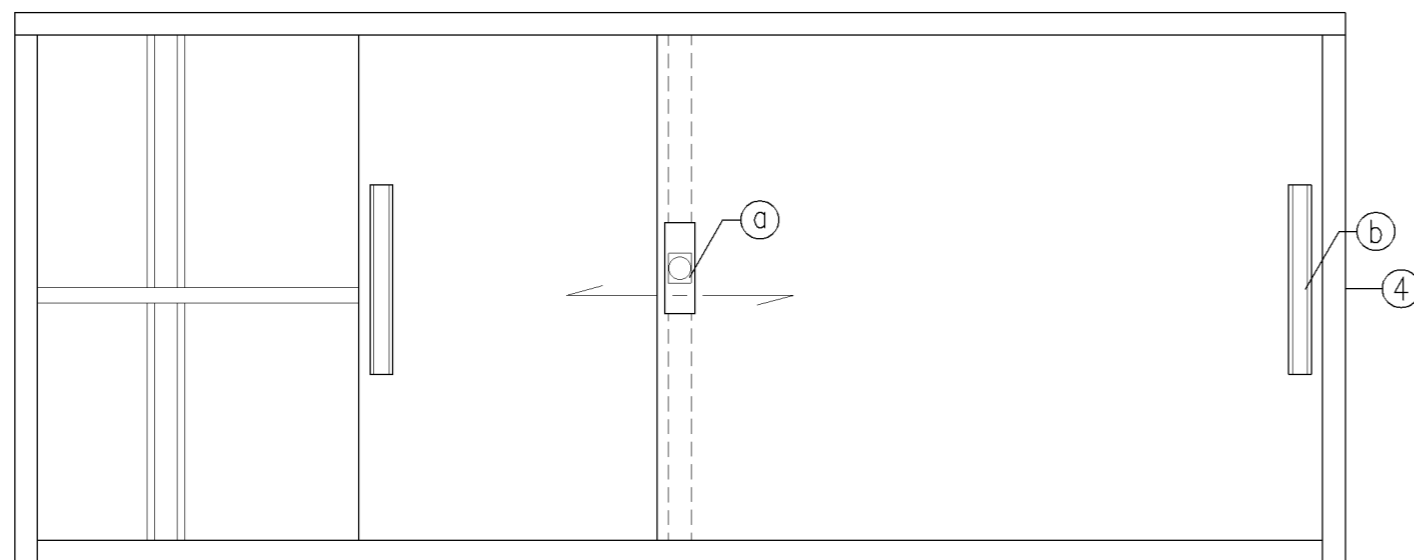
縮尺 1/10 記号 G-218C

設計年月日 令和7年3月

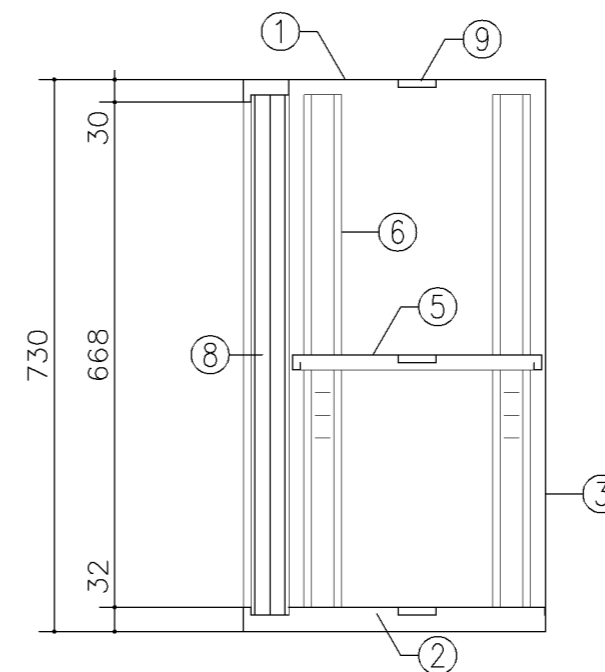
横浜市建築局



平面図



立面図



断面図

寸法
W1,760 x D 400 x H 730

使用箇所

多目的室（少人数指導）（中学校）
事務室

仕様

番号	名称	材質	仕上
①	天板	SPCC1.0	焼付塗装
②	地板	SPCC0.8	焼付塗装
③	裏板	SPCC0.8	焼付塗装
④	側板	SPCC0.8	焼付塗装
⑤	棚板	SPCC0.8	焼付塗装
⑥	棚受	SPCC0.8	焼付塗装
⑦	中仕切	SPCC0.8	焼付塗装
⑧	引違戸	SPCC0.8	焼付塗装
⑨	補強板	SPCC0.8	焼付塗装

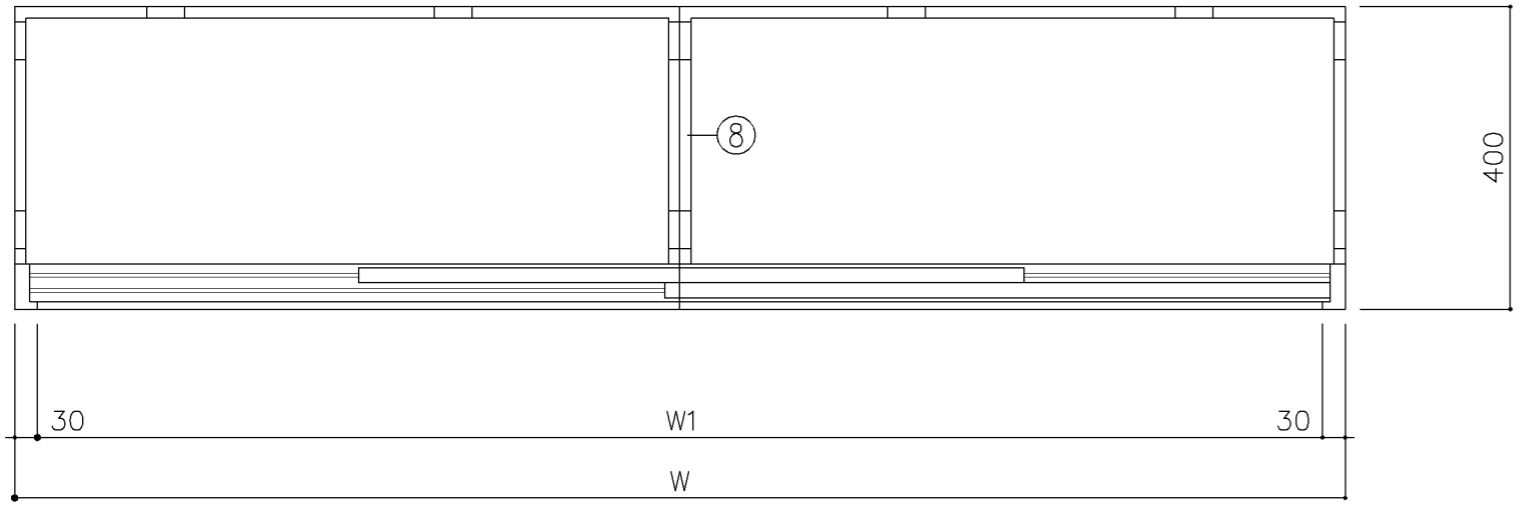
金物及びその他

番号	名称	材質	仕上
a	錠飾板	ダイキャスト	クロムメッキ
b	彫込引手	アルミ	アルマイト
c	レール	SPCC0.8	焼付塗装
d	シリンダ-ブッシュ錠	亜鉛合金	ニッケルメッキ
e	棚爪	SGC	

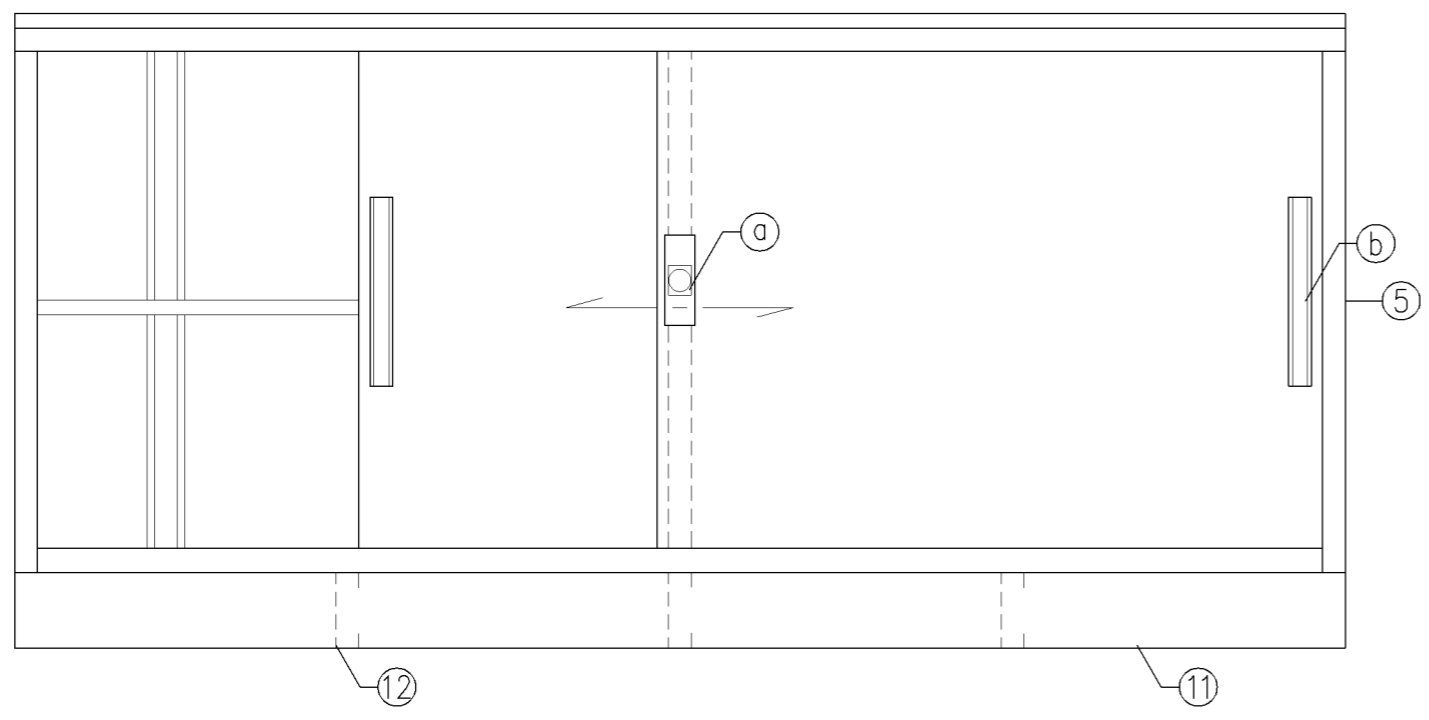
特記事項

名称	整理戸棚（上段）		
縮尺	1/10	記号	G-219
設計年月日	令和7年3月		

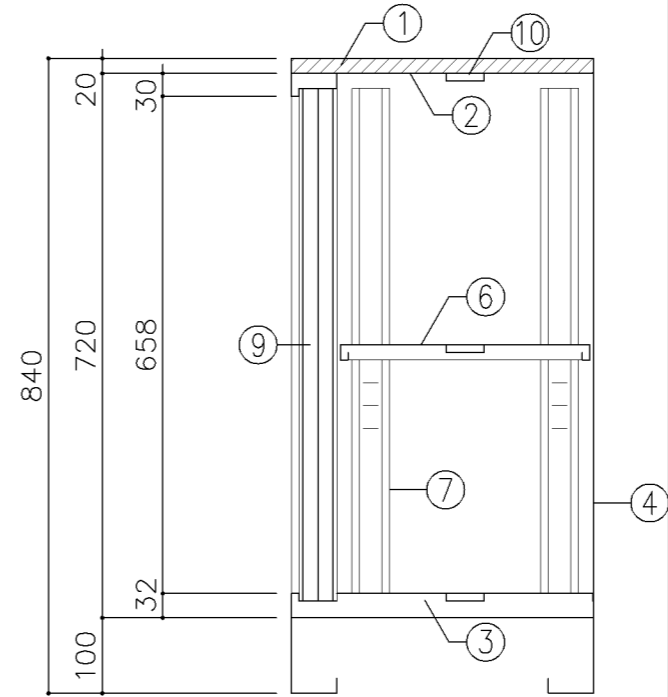
横浜市建築局



平面図

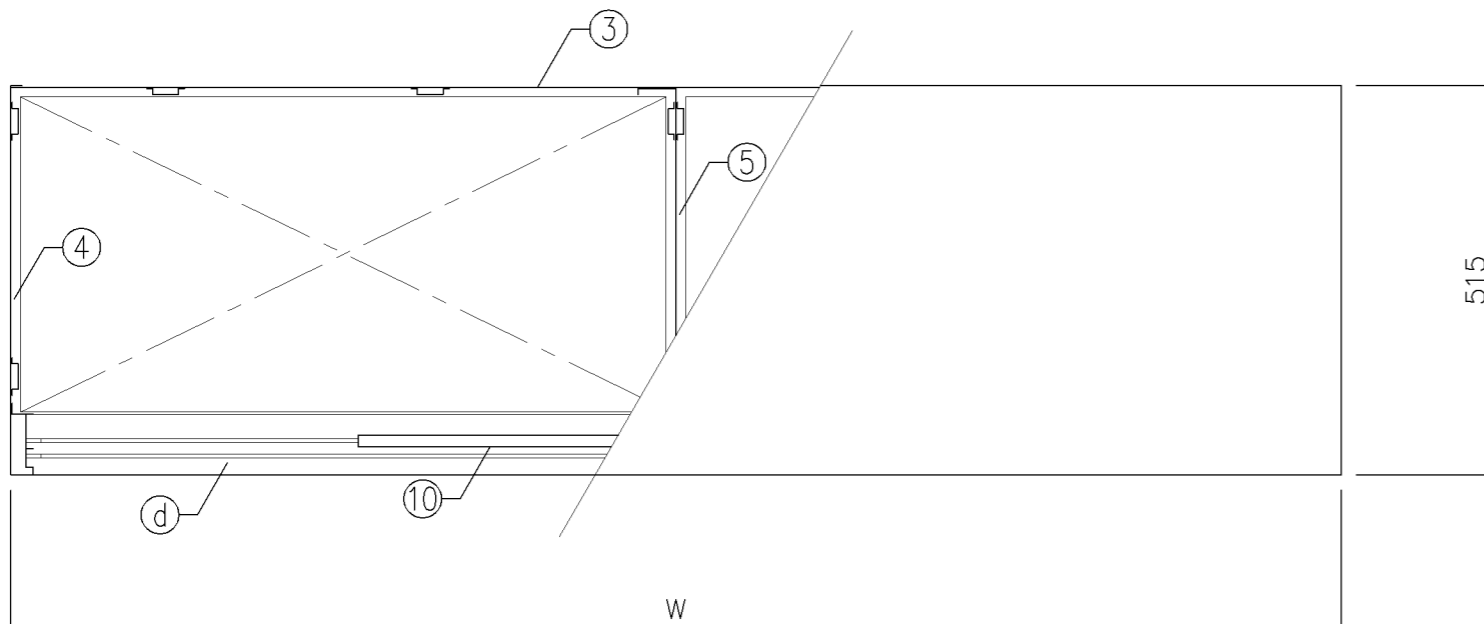


立面図

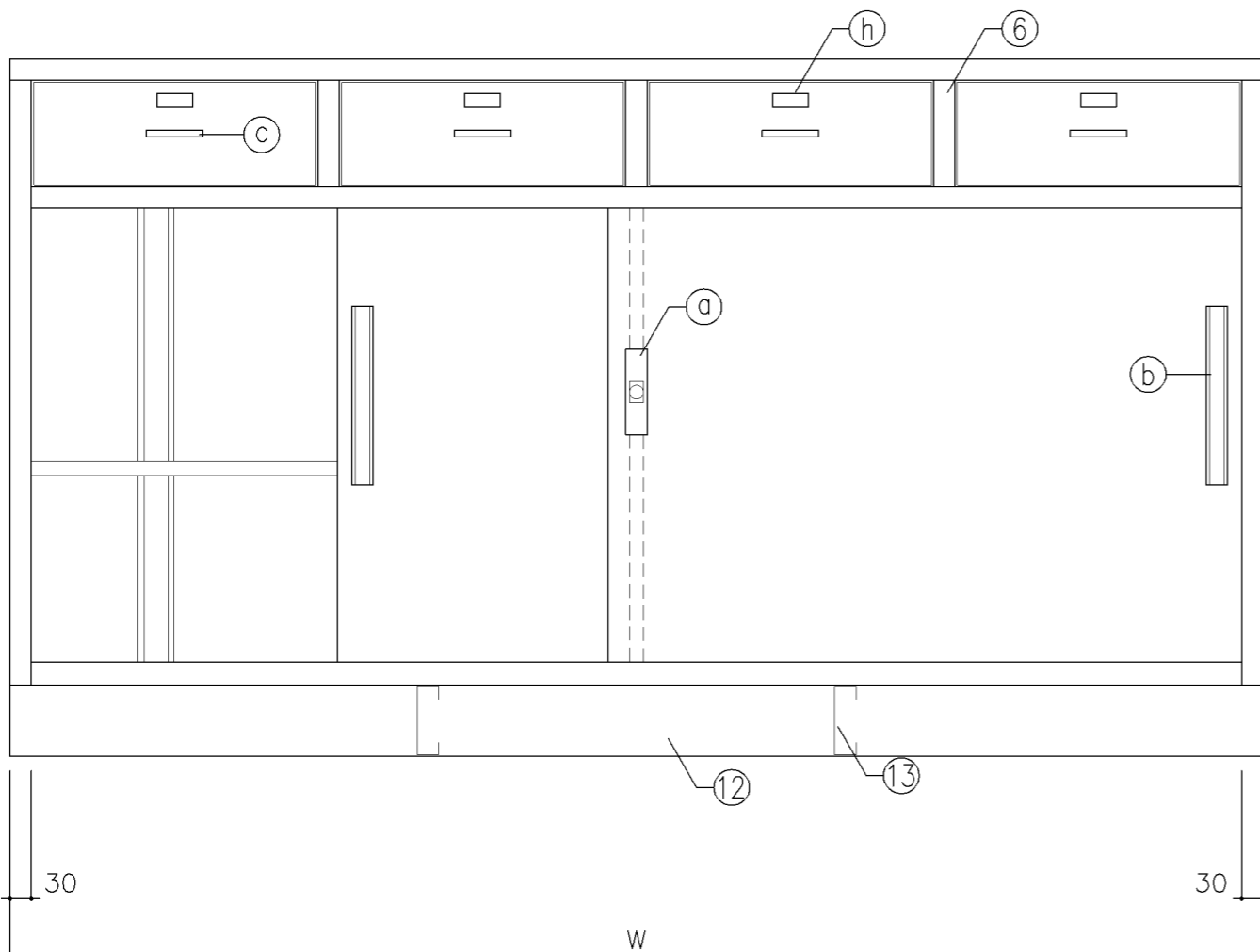


断面図

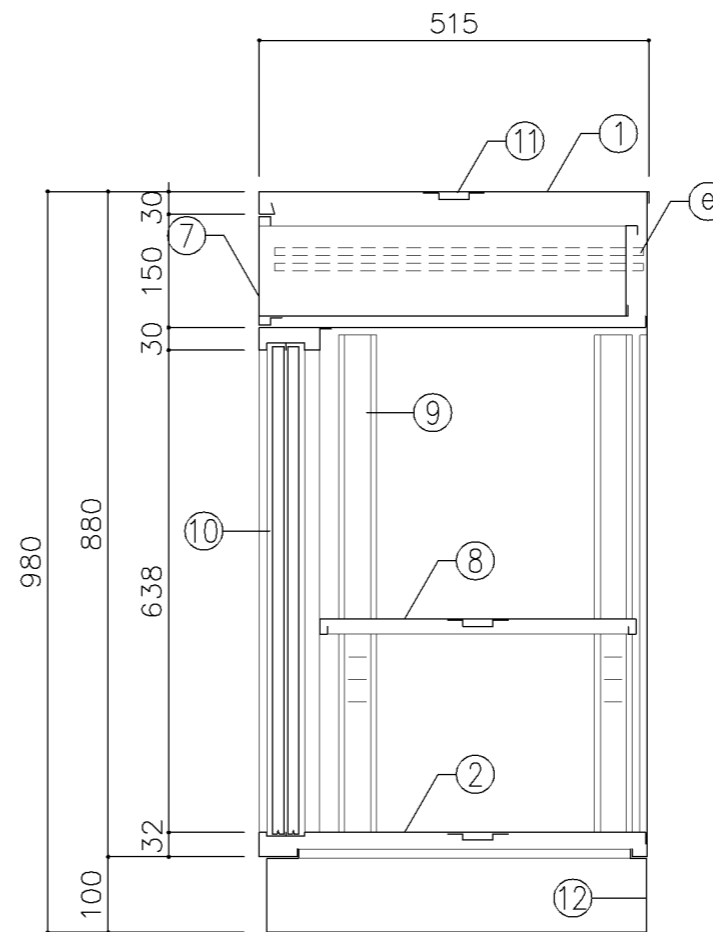
寸法			
A		W1,500 x D 400 x H 840	
B		W1,760 x D 400 x H 840	
使用箇所			
A		職員室	
B		職員室	
仕様			
番号	名称	材質	仕上
①	化粧天板	MDF	メラミン樹脂板
②	天板	SPCC1.0	焼付塗装
③	地板	SPCC0.8	焼付塗装
④	裏板	SPCC0.8	焼付塗装
⑤	側板	SPCC0.8	焼付塗装
⑥	棚板	SPCC0.8	焼付塗装
⑦	棚受	SPCC0.8	焼付塗装
⑧	中仕切	SPCC0.8	焼付塗装
⑨	カマチ戸	SPCC0.8	焼付塗装
⑩	補強板	SPCC0.8	焼付塗装
⑪	ベース	SPCC1.0	焼付塗装
⑫	ベース補強	SPCC1.0	焼付塗装
金物及びその他			
番号	名称	材質	仕上
a	錠飾板	ダイキャスト	クロムメッキ
b	彫込引手	アルミ	アルマイト
c	レール	SPCC0.8	焼付塗装
d	リソダ-ブ錠	亜鉛合金	ニッケルメッキ
e	棚爪	SGC	
特記事項			
名称	台下戸棚		
縮尺	1/10	記号	G-220
設計年月日	令和7年3月		
横浜市建築局			



平面図



正面図

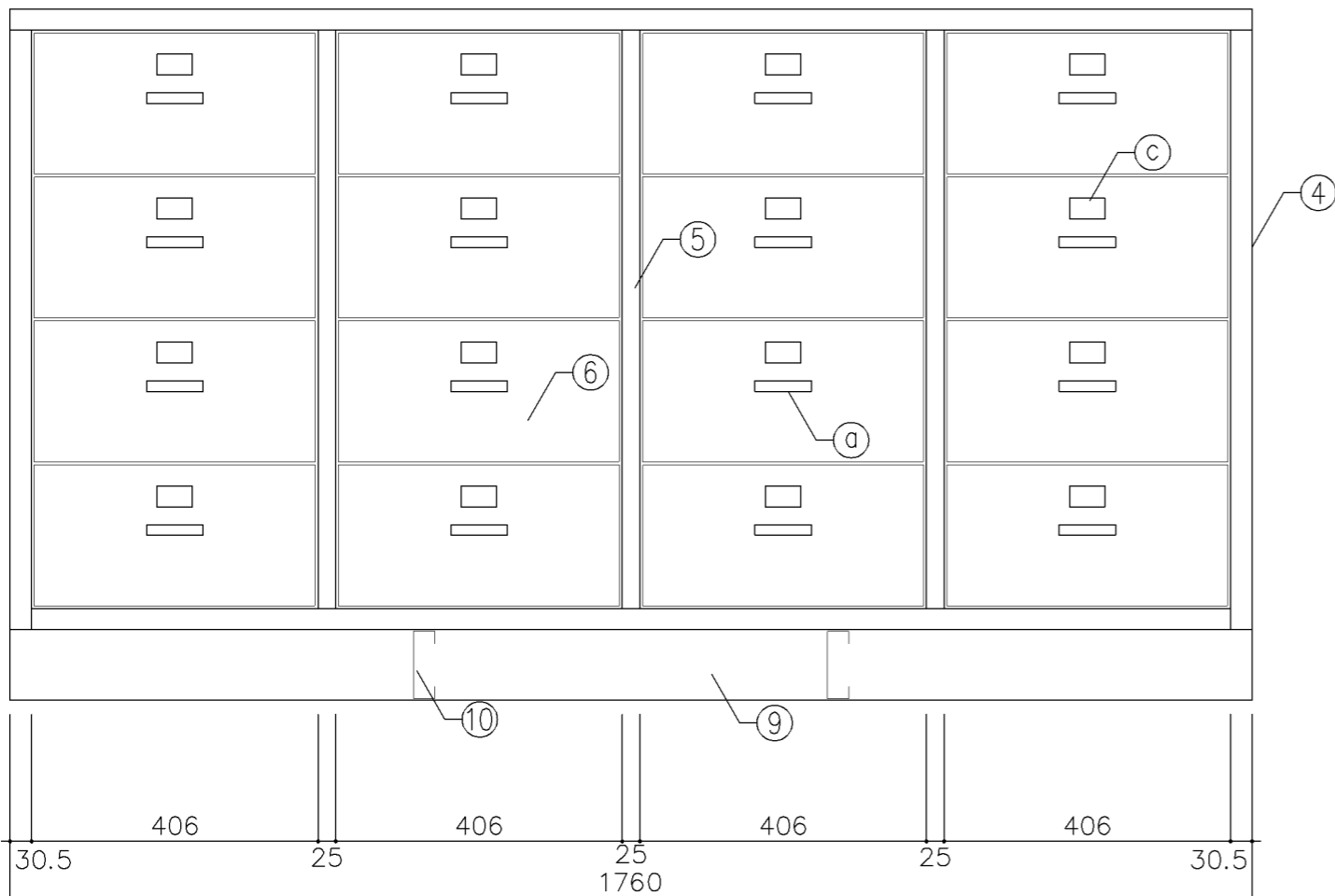


断面図

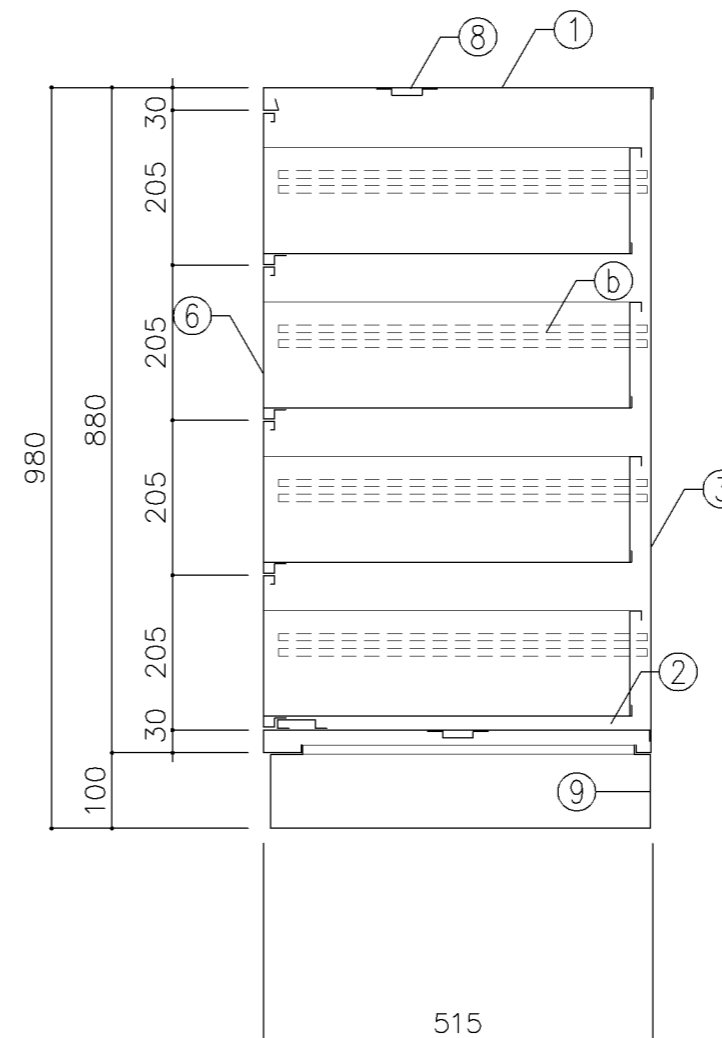
寸法			
A		W1,650 x D 515 x H 980	
B		W1,760 x D 515 x H 980	
使用箇所			
A : 家庭科準備室 (中学校)			
B : 図画工作準備室			
仕様			
番号	名称	材質	仕上
①	天板	SPCC 1.0	焼付塗装
②	地板	SPCC 0.8	焼付塗装
③	裏板	SPCC 0.8	焼付塗装
④	側板	SPCC 0.8	焼付塗装
⑤	縦仕切板	SPCC 0.8	焼付塗装
⑥	縦仕切板	SPCC 0.8	焼付塗装
⑦	引出	SPCC 0.8	焼付塗装
⑧	棚板	SPCC 0.8	焼付塗装
⑨	棚受	SPCC 0.8	焼付塗装
⑩	引違戸	SPCC 0.8	焼付塗装
⑪	補強板	SPCC 0.8	焼付塗装
⑫	ベース	SPCC 1.0	焼付塗装
⑬	ベース補強	SPCC 1.0	焼付塗装
金物及びその他			
番号	名称	材質	仕上
Ⓐ	鍵飾板	ダイキャスト	クロムメッキ
Ⓑ	掘込引手	アルミ	アルマイト
Ⓒ	掘込引手	アルミ	アルマイト
Ⓓ	レール	SPCC 0.8	焼付塗装
Ⓔ	レール	SPCC 1.6	焼付塗装
Ⓕ	ソリダグープの鍵	亜鉛合金	ニッケルメッキ
Ⓖ	棚爪	SGC	
Ⓗ	名札入		
特記事項			
名称		引出付整理戸棚	
縮尺	1/10	記号	G-230
設計年月日		令和7年3月	
横浜市建築局			



平面図



正面図



断面図

寸法
W1,760 x D 515 x H 980

使用箇所

図画工作準備室

仕様

番号	名称	材質	仕上
①	天板	SPCC 1.0	焼付塗装
②	地板	SPCC 0.8	焼付塗装
③	裏板	SPCC 0.8	焼付塗装
④	側板	SPCC 0.8	焼付塗装
⑤	縦仕切板	SPCC 0.8	焼付塗装
⑥	引出	SPCC 0.8	焼付塗装
⑦	引出受	SPCC 1.6	焼付塗装
⑧	補強板	SPCC 0.8	焼付塗装
⑨	ベース	SPCC 1.0	焼付塗装
⑩	ベース補強	SPCC 1.0	焼付塗装

金物及びその他

番号	名称	材質	仕上
Ⓐ	掘込引手	アルミ	アルマイト
Ⓑ	レール	SPCC 1.6	焼付塗装
Ⓒ	名札入		

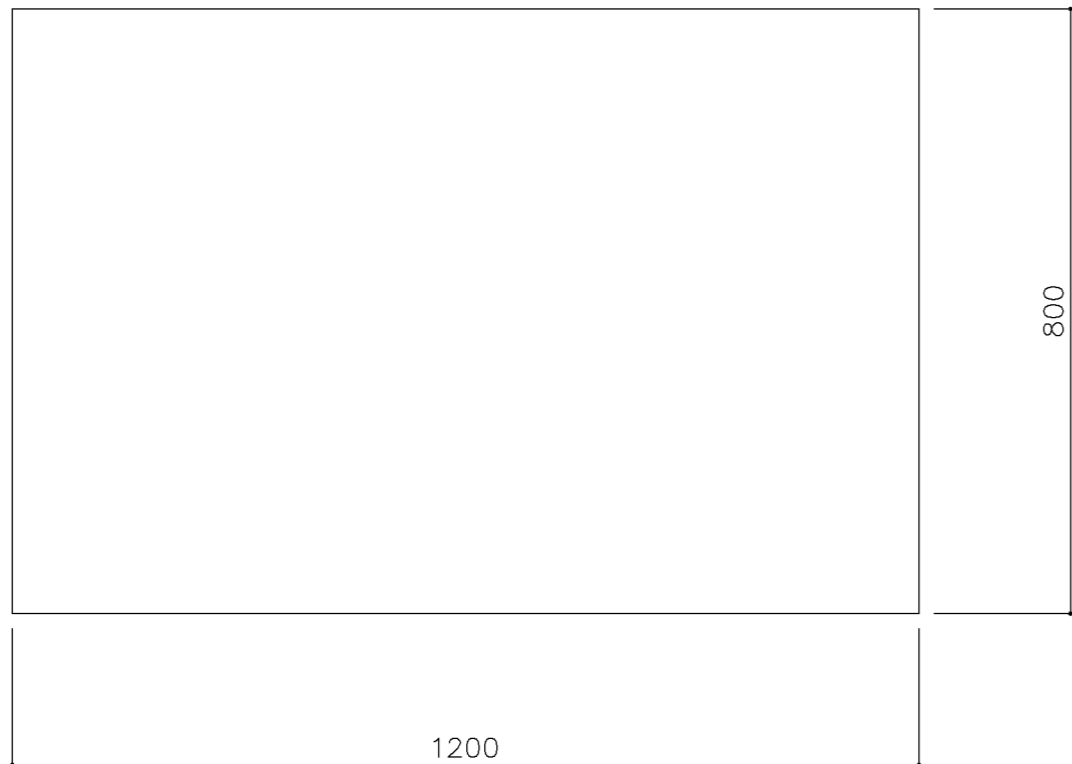
特記事項

名称 整理引出キャビネット

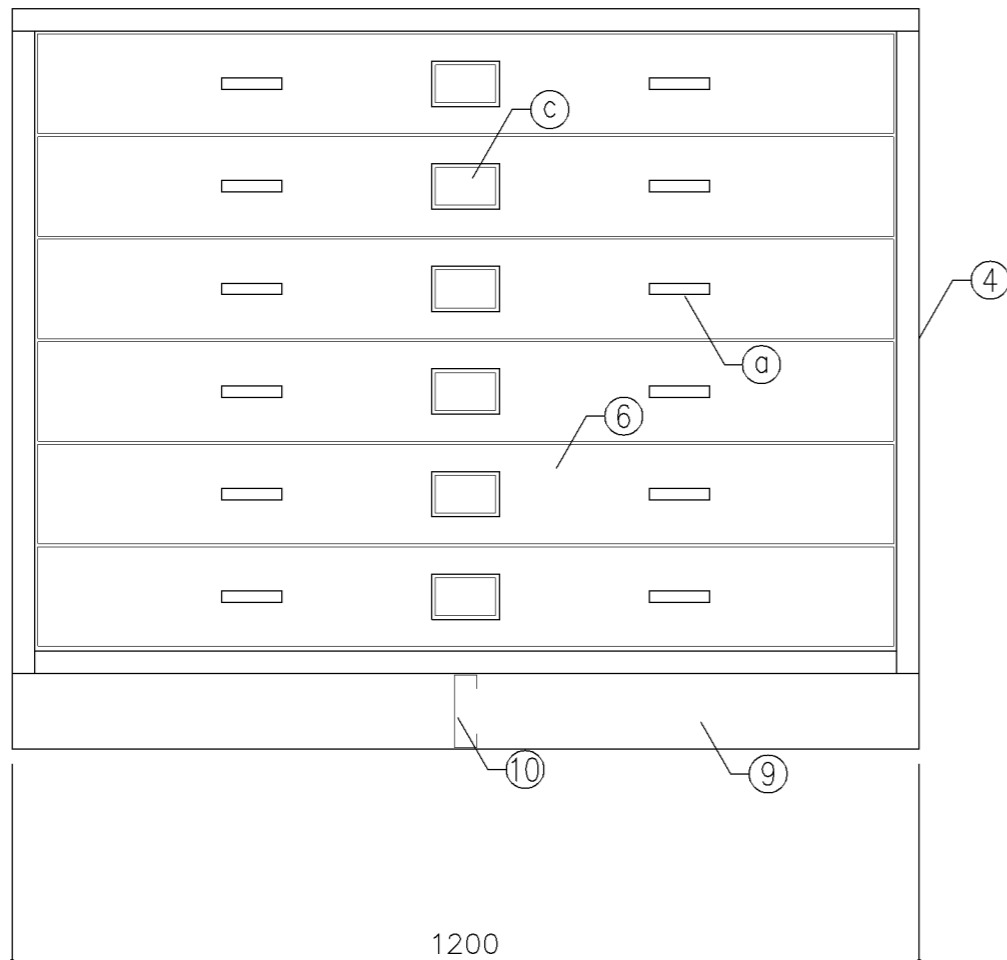
縮尺 1/10 記号 G-231

設計年月日 令和7年3月

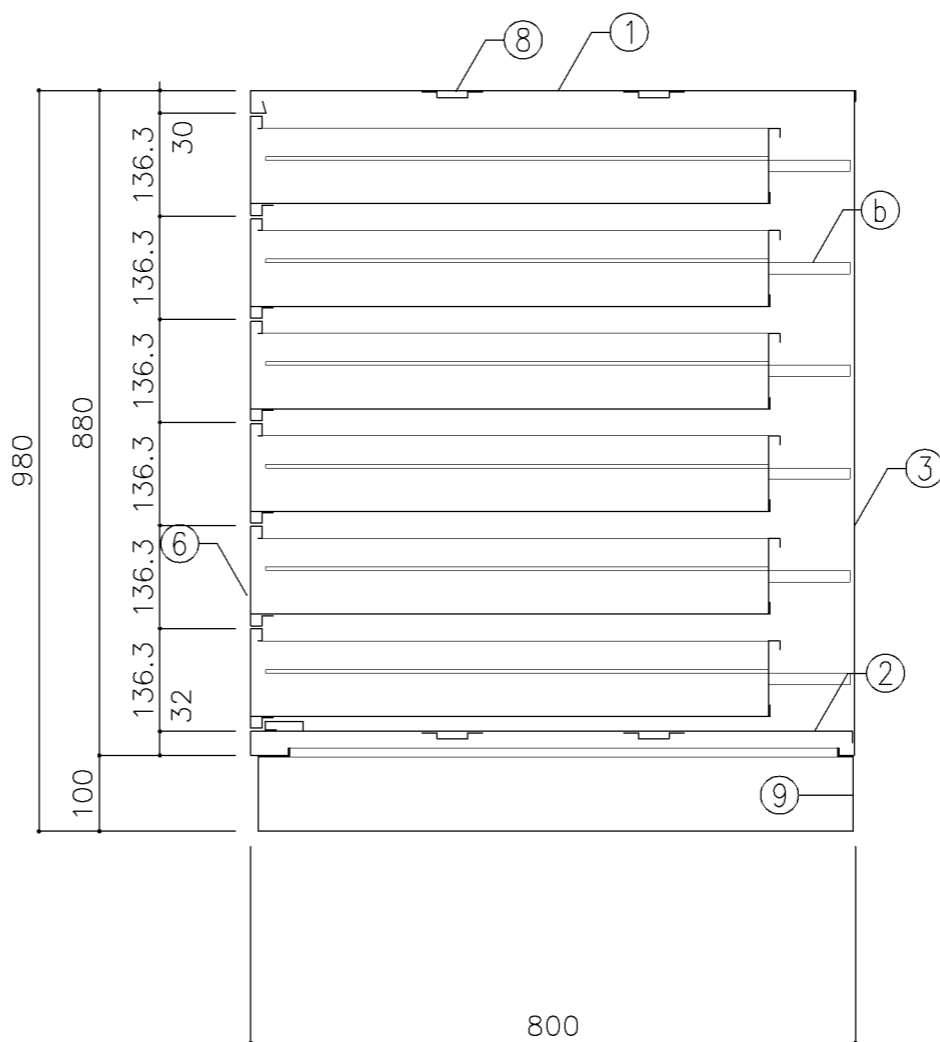
横浜市建築局



平面図



正面図



断面図

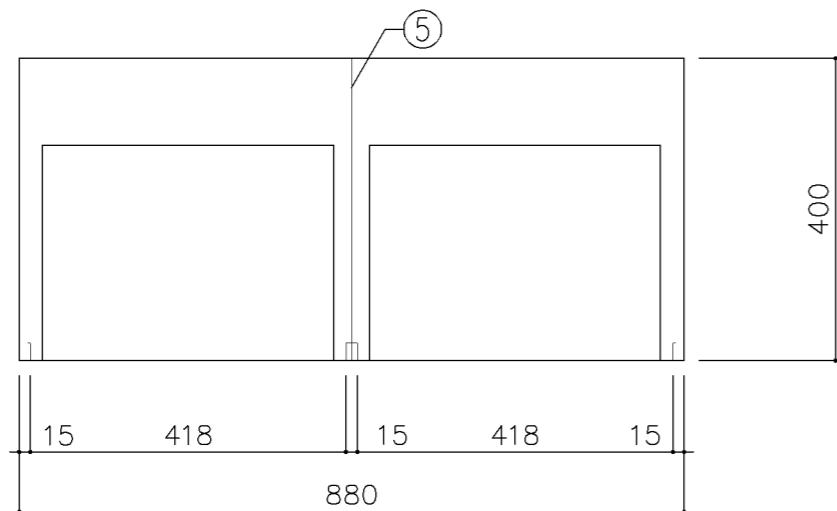
寸法			
W1,200 x D 800 x H 980			
使用箇所			
図画工作準備室、美術準備室			
仕様			

番号	名称	材質	仕上
①	天板	SPCC 1.0	焼付塗装
②	地板	SPCC 0.8	焼付塗装
③	裏板	SPCC 0.8	焼付塗装
④	側板	SPCC 0.8	焼付塗装
⑤	中仕切板	SPCC 0.8	焼付塗装
⑥	引出	SPCC 0.8	焼付塗装
⑦	引出受	SPCC 1.6	焼付塗装
⑧	補強板	SPCC 0.8	焼付塗装
⑨	ベース	SPCC 1.0	焼付塗装
⑩	ベース補強	SPCC 1.0	焼付塗装

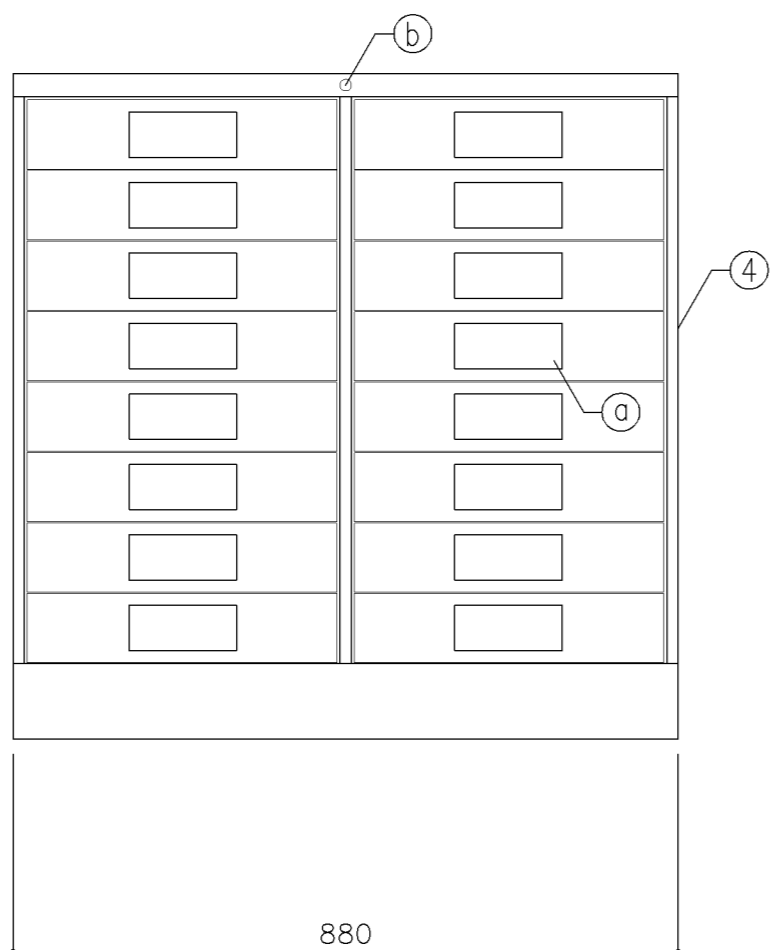
金物及びその他			
番号	名称	材質	仕上
Ⓐ	掘込引手	アルミ	アルマイト
Ⓑ	レール	SPCC 1.6	焼付塗装
Ⓒ	名札入		

特記事項			

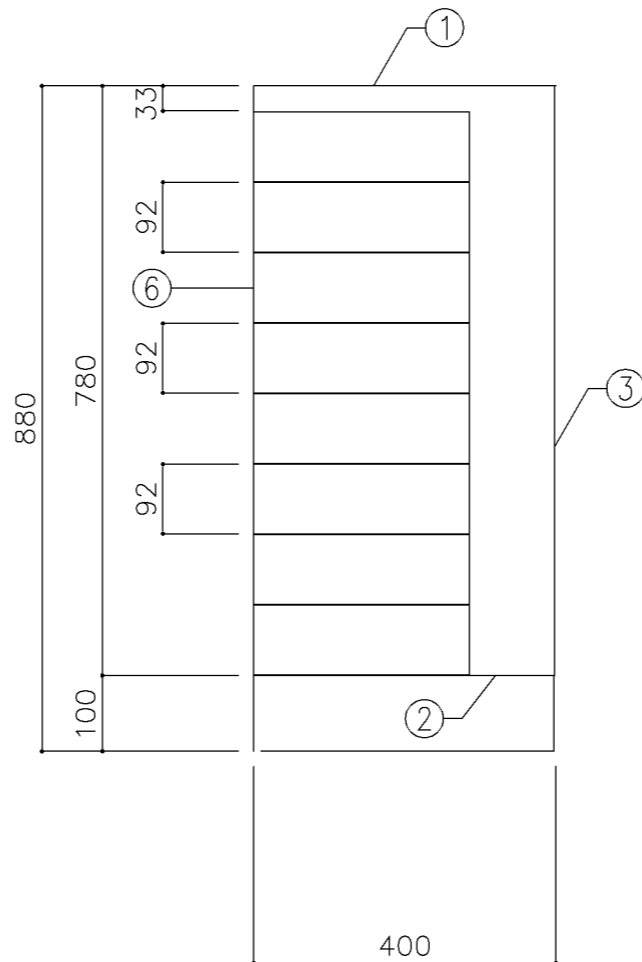
名称	引出箱保管庫		
縮尺	1/10	記号	G-232
設計年月日	令和7年3月		
横浜市建築局			



平面図



正面図



断面図

寸法
W880 x D400 x H880

使用箇所

保健室

仕様

番号	名称	材質	仕上
①	天板	SPCC 1.0	焼付塗装
②	地板	SPCC 0.8	焼付塗装
③	裏板	SPCC 0.8	焼付塗装
④	側板	SPCC 0.8	焼付塗装
⑤	中仕切板	SPCC 0.8	焼付塗装
⑥	引出	SPCC 0.8	焼付塗装

金物及びその他

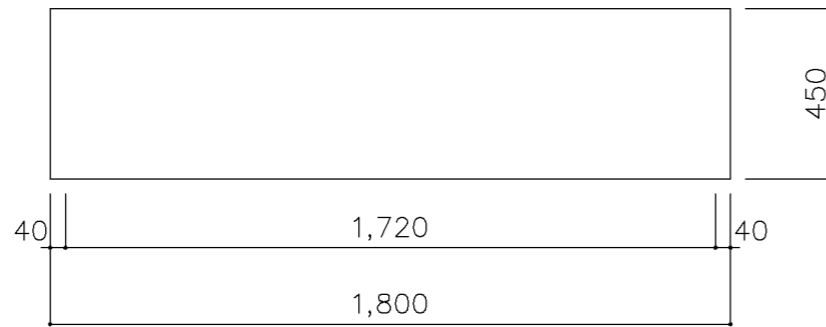
番号	名称	材質	仕上
Ⓐ	掘込引手	アルミ	アルマイト
Ⓑ	オールロック錠	亜鉛合金	ニッケルメッキ

特記事項

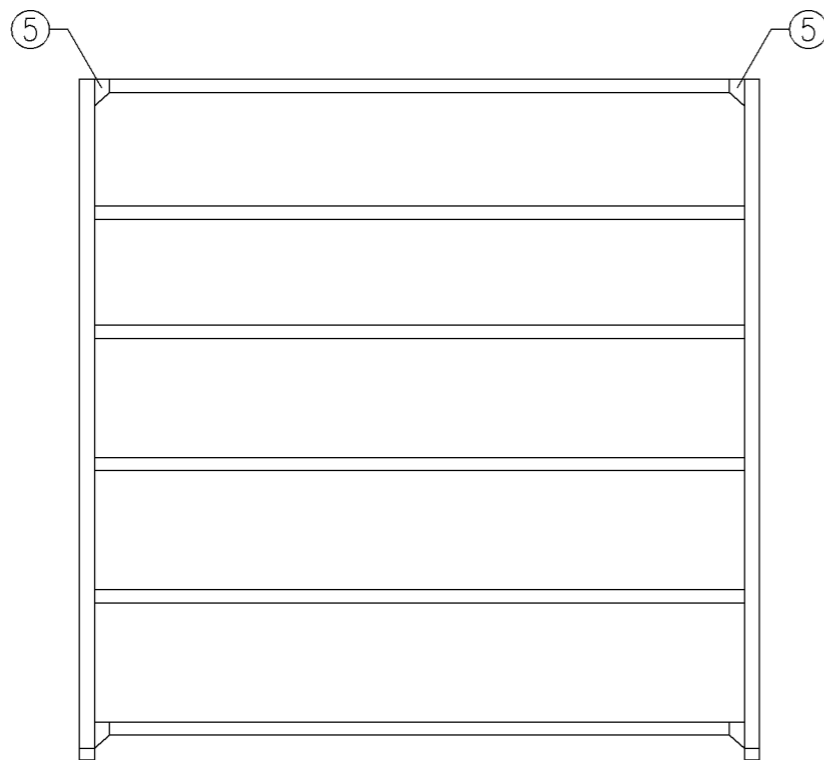
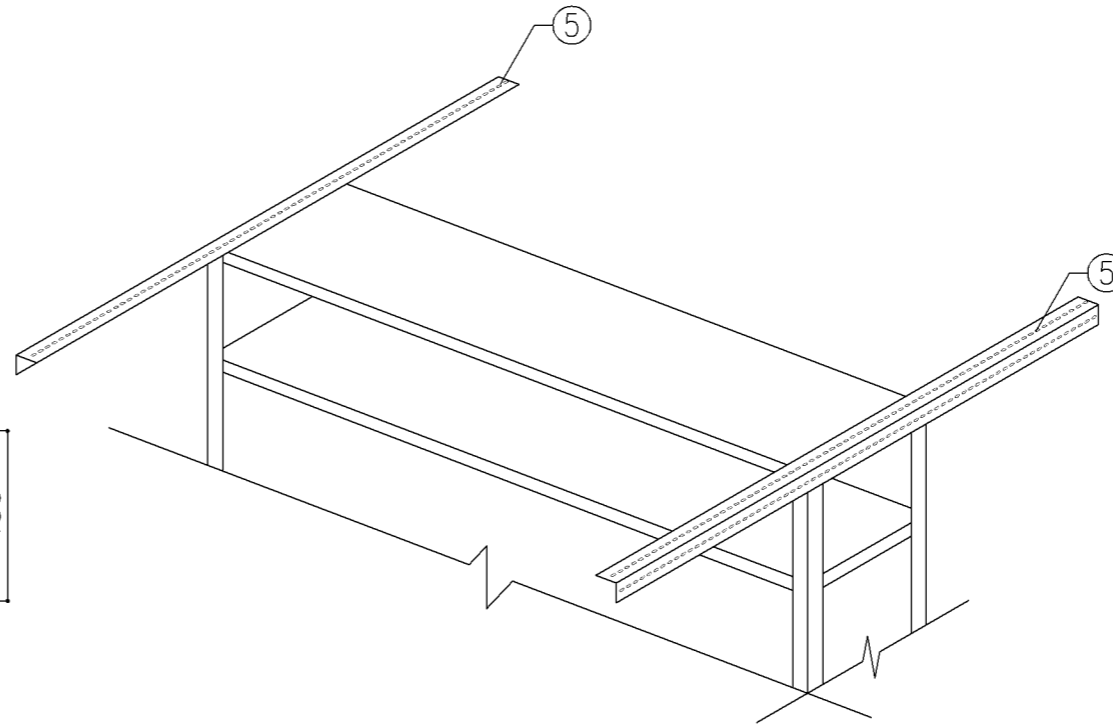
名称	資料戸棚		
縮尺	1/10	記号	G-233

設計年月日 令和7年3月

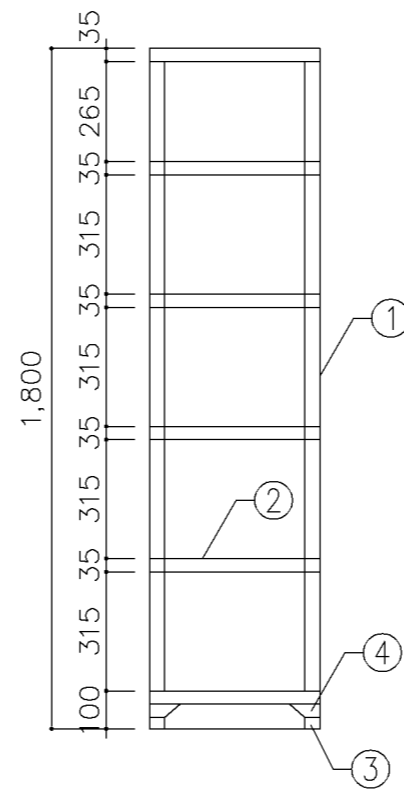
横浜市建築局



平面図



正面図



断面図

寸法
W1,800 x D 450 x H1,800

使用箇所

印刷室

仕様

番号	名称	材質	仕上
①	支柱	SPCC 2.0	焼付塗装
②	棚板	SPCC 0.8	焼付塗装
③	ベース金具	SPCC 1.2	焼付塗装
④	コーナプレート	SPCC 0.8	焼付塗装
⑤	耐震用振止	L-40x40x2	焼付塗装

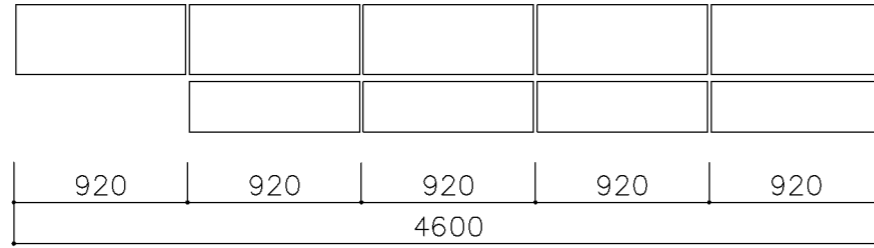
金物及びその他

番号	名称	材質	仕上
①	ボルト	SWRMM6	ニクロメッキ

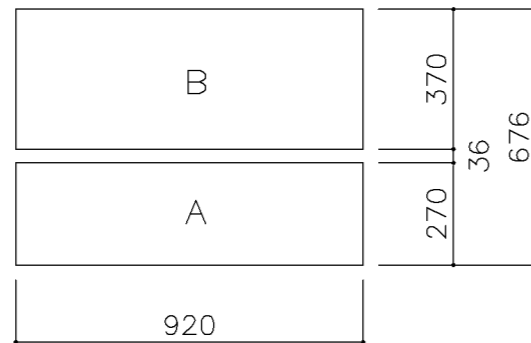
特記事項

名称	スチール棚		
縮尺	1/20	記号	G-240
設計年月日	令和7年3月		

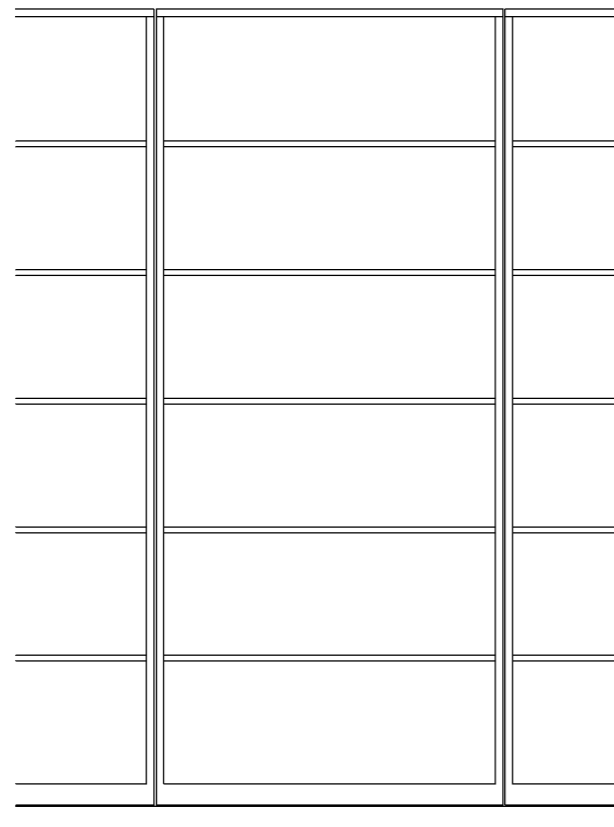
横浜市建築局



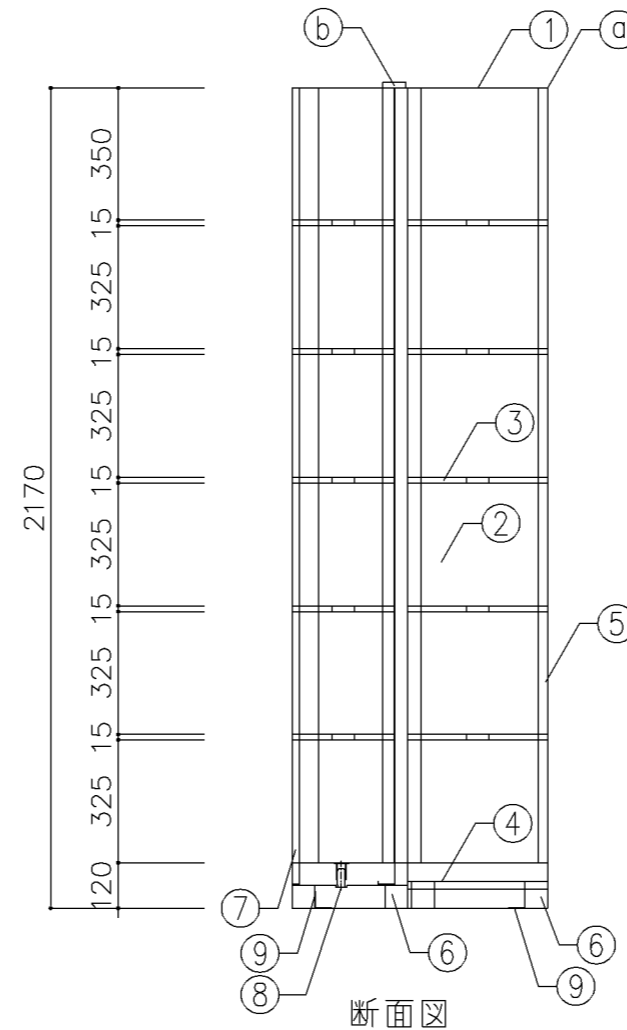
平面図



平面図



正面図



断面図

寸法
W4,600 x D 676 x H 2,170

使用箇所

職員室

仕様

番号	名称	材質	仕上
①	天板	SPCC 2.0	焼付塗装
②	側板	SPCC 0.8	焼付塗装
③	棚板	SPCC 0.8	焼付塗装
④	底板	SPCC 0.8	焼付塗装
⑤	背板	SPCC 0.8	焼付塗装
⑥	ベース	SPCC 1.2	焼付塗装
⑦	移動用台枠	SPCC 1.2	焼付塗装
⑧	エンドレール	SUS 2.5	焼付塗装
⑨	固定用金具	SPCC 3.2	焼付塗装

金物及びその他

番号	名称	材質	仕上
Ⓐ	本体	振止チャンネル	
Ⓑ	移動本体	転倒防止ガイドローラー	

特記事項

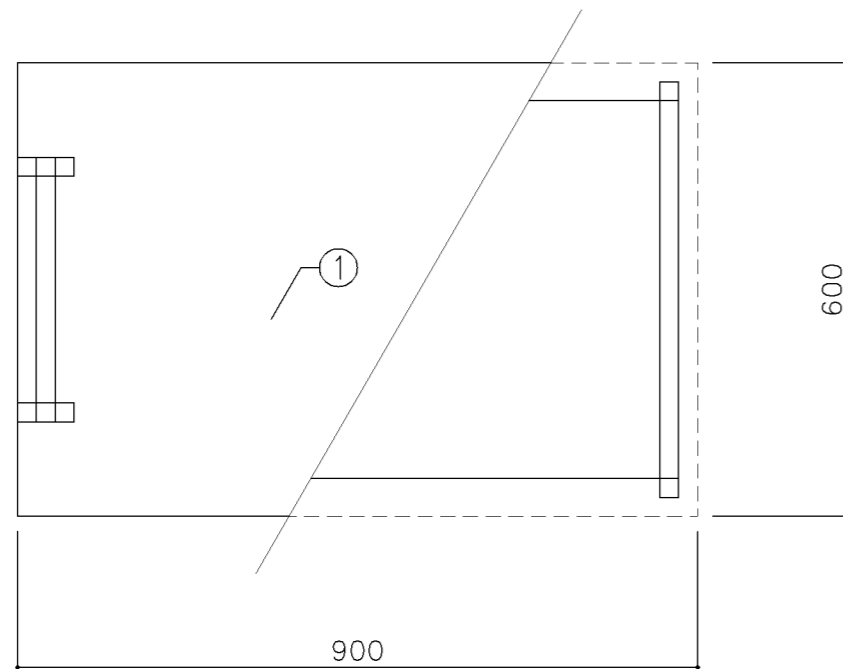
・移動本体は耐震性を講じる事

名称 5連スライド書架

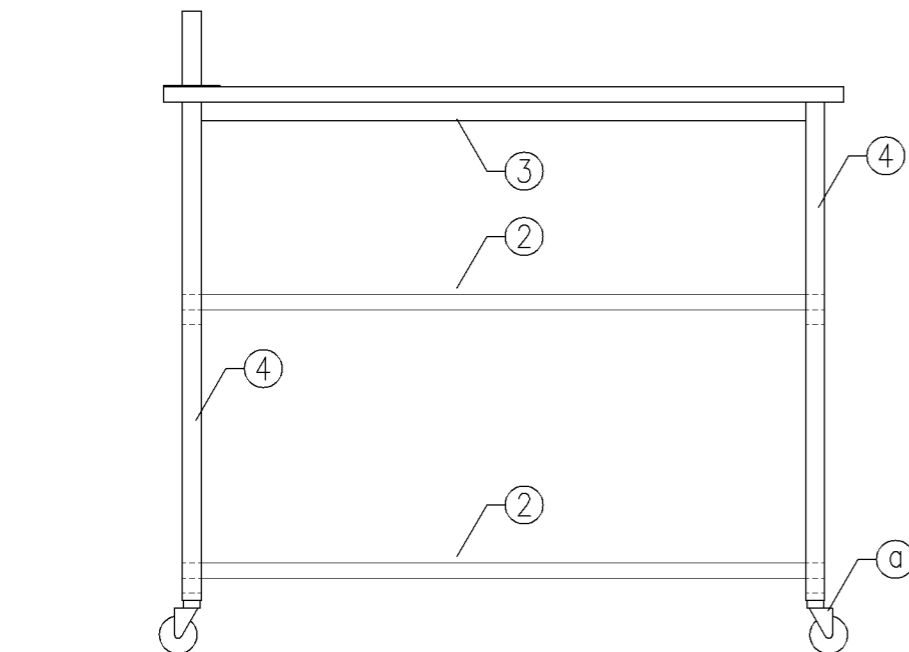
縮尺 1/20 記号 G-251

設計年月日 令和7年3月

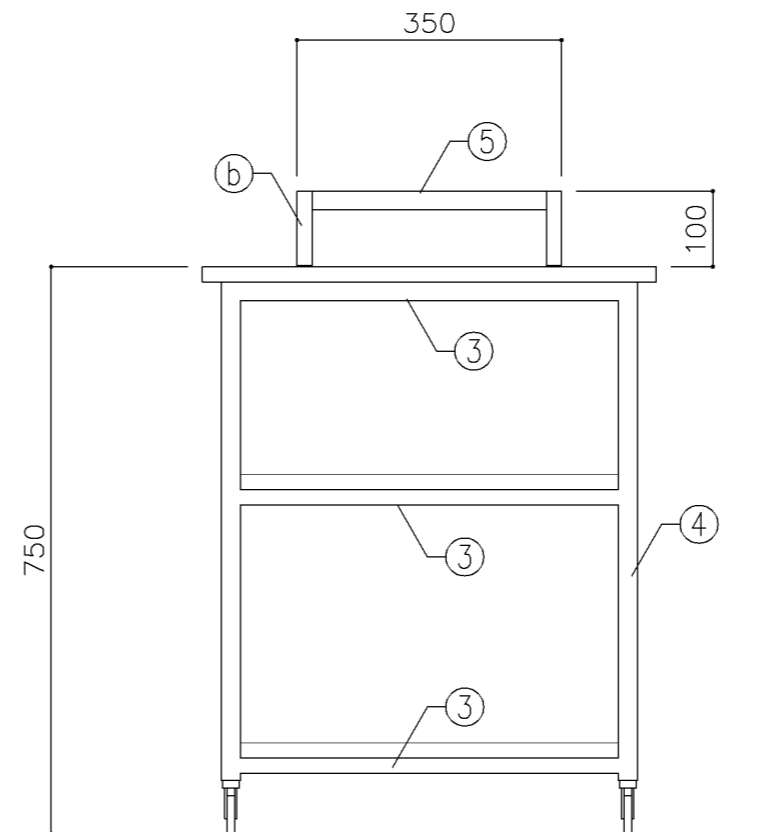
横浜市建築局



平面図



正面図



断面図

寸法
W 900 x D 600 x H 750

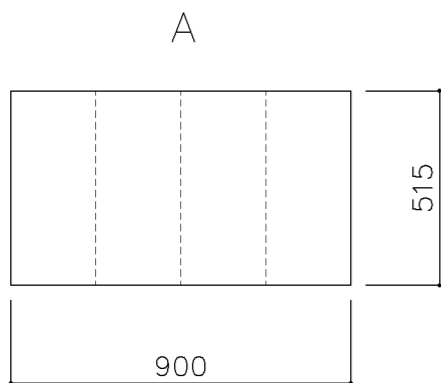
使用箇所
家庭科教室（中学校）

仕様			
番号	名称	材質	仕上
①	天板	メラミン化粧板	焼付塗装
②	棚板	メラミン化粧板	焼付塗装
③	棚受	25角 スチールパイプ	焼付塗装
④	脚	25角 スチールパイプ	焼付塗装
⑤	引手	25角 スチールパイプ	クロムメッキ

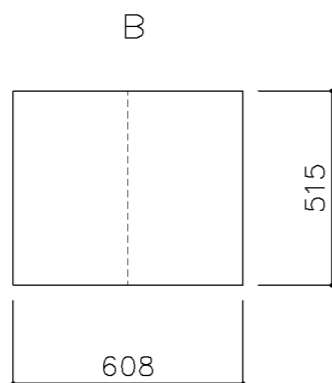
金物及びその他			
番号	名称	材質	仕上
Ⓐ	キャスター		
Ⓑ	パイプ受	スチール	焼付塗装

特記事項

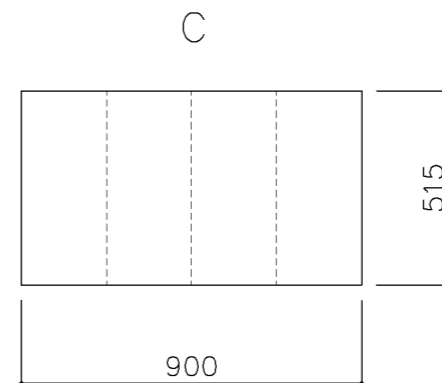
名称	分配台（ワゴン）		
縮尺	1/10	記号	G-260
設計年月日	令和7年3月		
横浜市建築局			



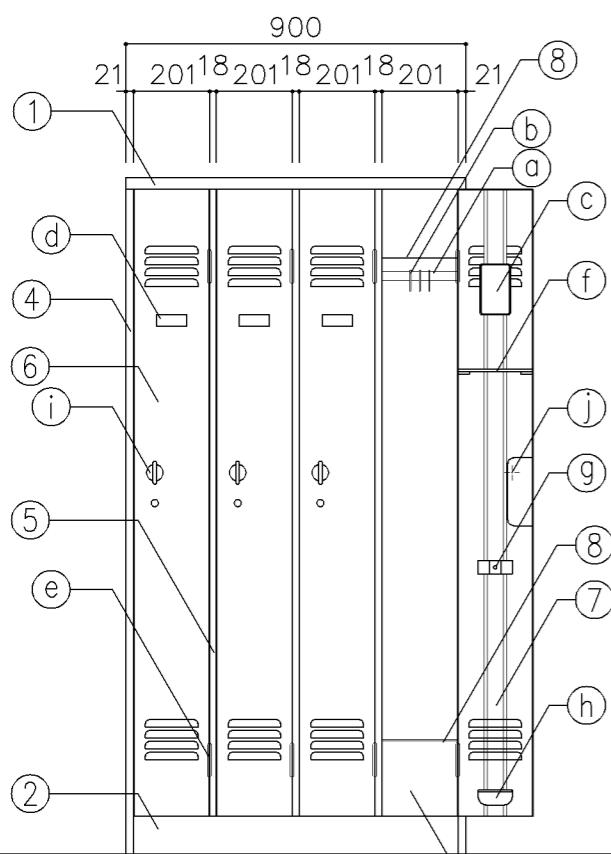
平面図



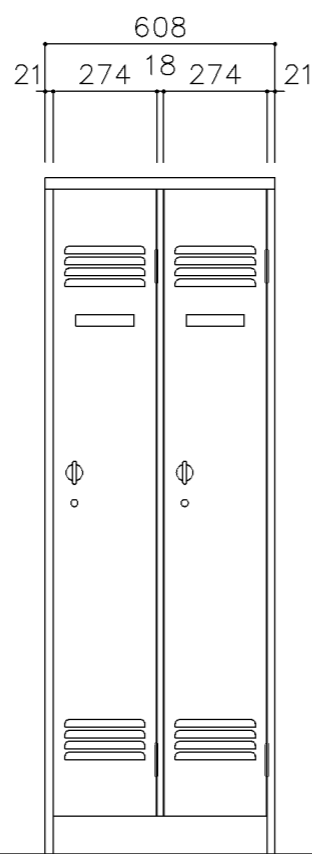
平面図



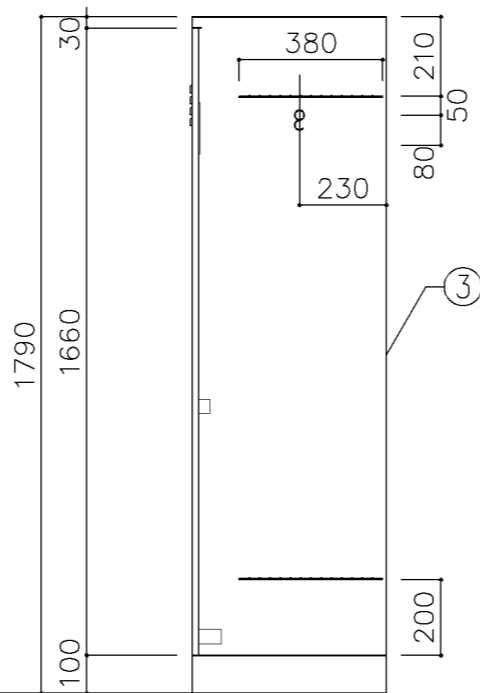
平面図



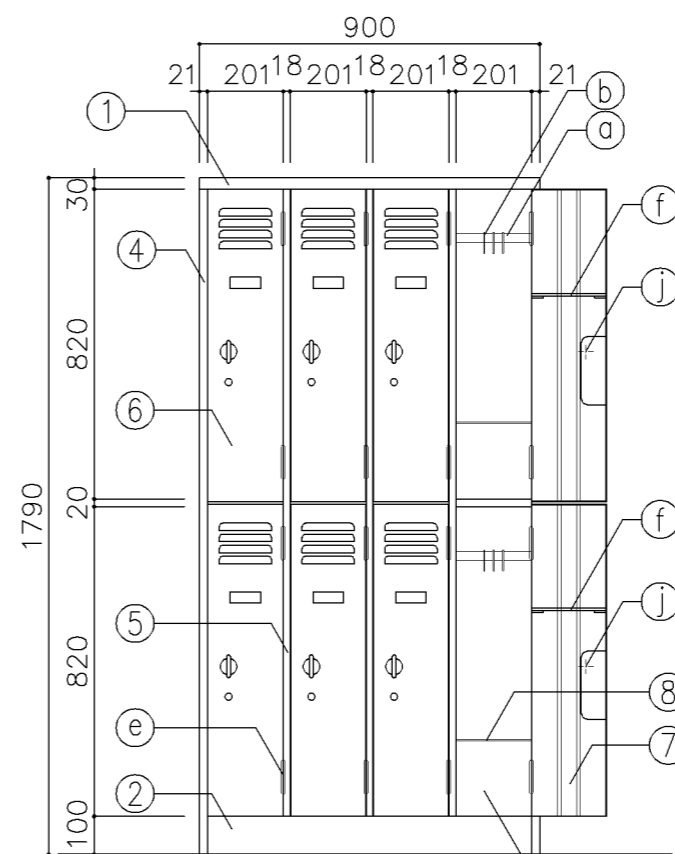
正面図



正面図



断面図



正面図

寸 法	
A	W 900 x D 515 x H 1,790 (4連)
B	W 608 x D 515 x H 1,790 (2連)
C	W 900 x D 515 x H 1,790 (8人用)

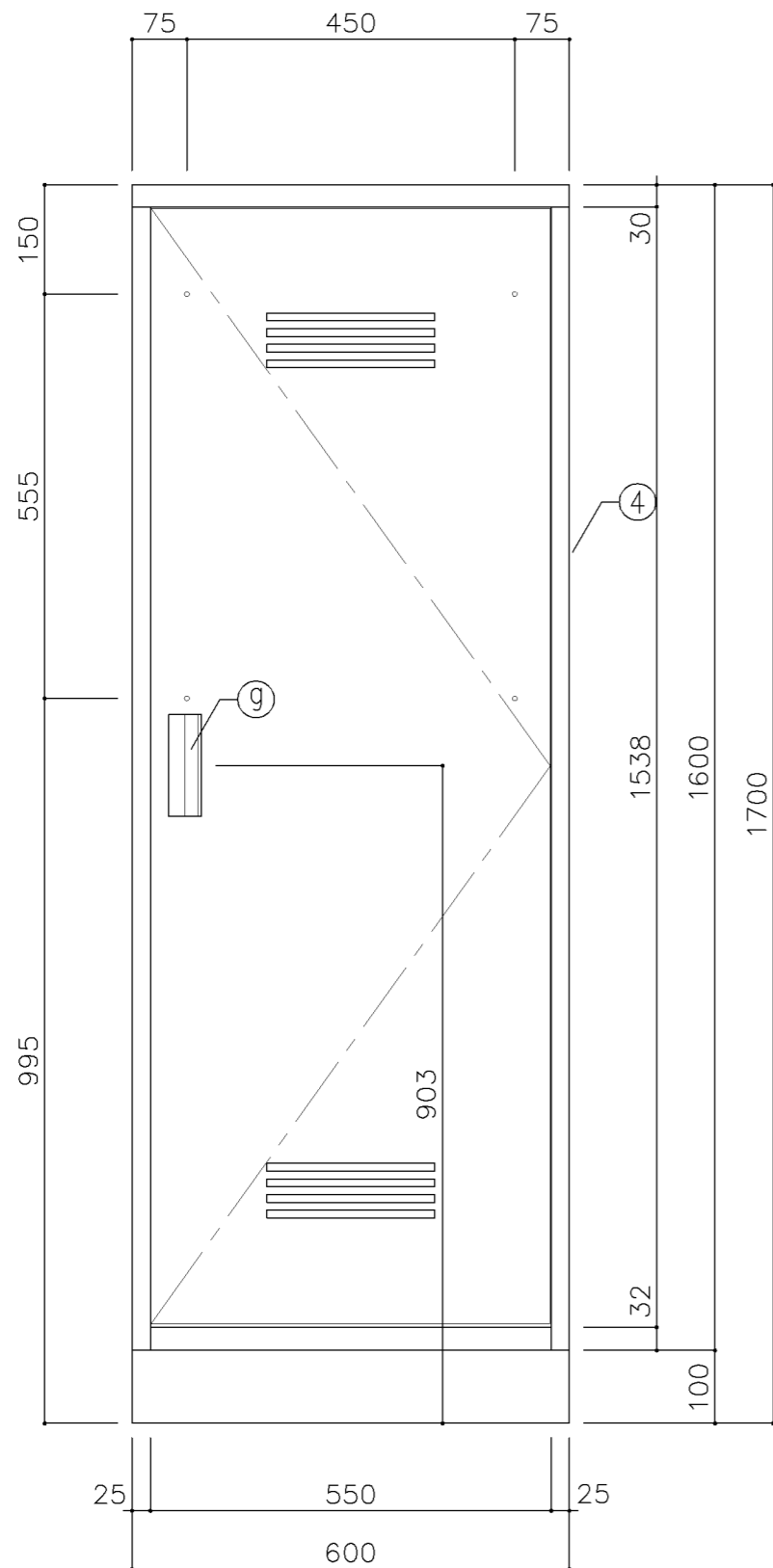
使用箇所	
A	職員更衣室
B	校長室、事務室
	技術員室(小学校)、技術員室(中学校)
C	給食配膳室(1)、給食配膳室(2)

仕 様			
番号	名称	材 質	仕 上
①	天 板	SPCC 0.8	焼付塗装
②	ベース	SPCC 1.0	焼付塗装
③	裏 板	SPCC 0.6	焼付塗装
④	側 板	SPCC 0.8	焼付塗装
⑤	縦仕切板	SPCC 0.6	焼付塗装
⑥	扉 板	SPCC 0.8	焼付塗装
⑦	扉補強	SPCC 0.8	焼付塗装
⑧	網 棚	SWRM	クロムメッキ

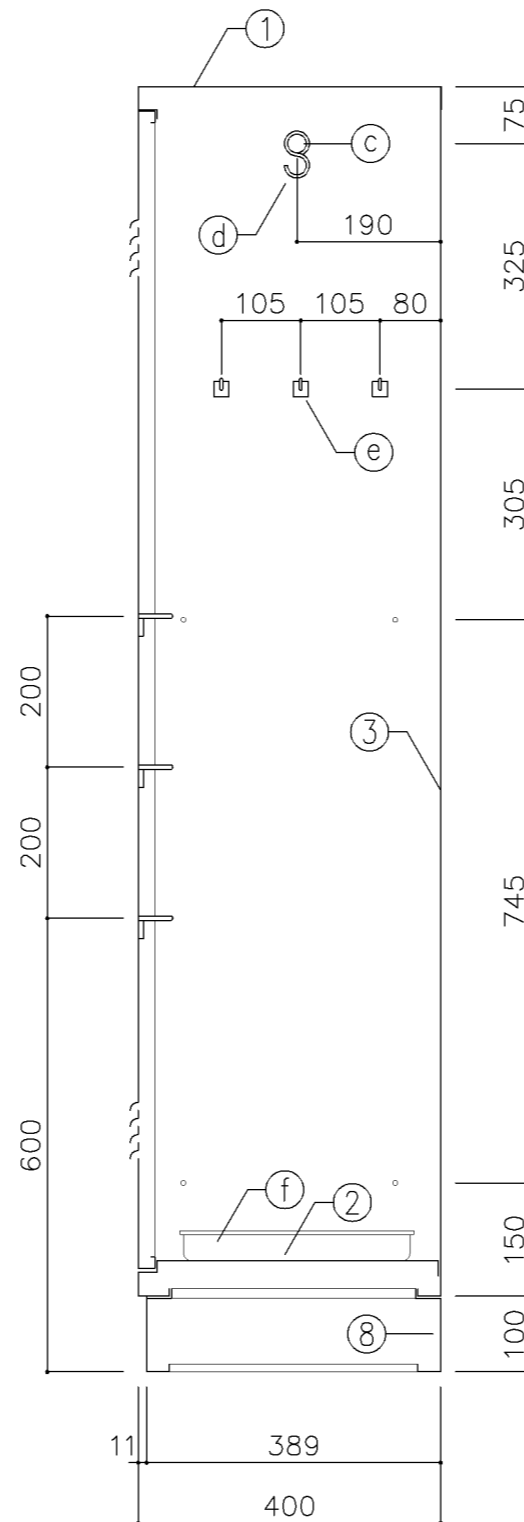
金 物			
番号	使用箇所	材 質	仕 上
a	ハンガーパイプ	STKM	塩ビコーティング
b	S 環		クロムメッキ
c	鏡		射出成型
d	名刺入	ZDC	クロムメッキ
e	丁 番	SPCC	焼付塗装
f	タオル掛	SWRM	クロムメッキ
g	傘立て	プラスチック	
h	零受け	プラスチック	
i	把 手	ZDC	クロムメッキ
j	裏カバー	SPCC0.6	焼付塗装

特記事項	

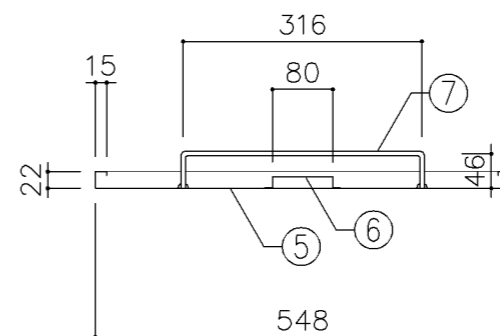
名称	職員ロッカー		
縮尺	1/20	記号	G-270
設計年月		令和7年3月	
横浜市建築局			



正面図



断面図



扉断面図

寸法
W 600 x D 400 x H 1,700

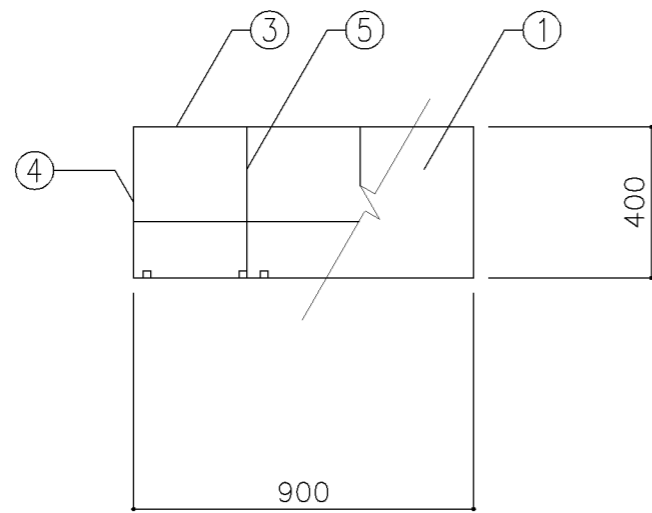
使用箇所
理科教室（小・中学校）
家庭科教室（小・中学校）
音楽教室、図画工作教室、美術教室
技術教室、図書室（小・中学校）
教育相談室、特別活動室、進路指導室
多目的室（水廻り学習等）
職員室、会議室、印刷室、倉庫
放送スタジオ室
技術員室（小学校）
技術員室（中学校）
給食配膳室（1）、給食配膳室（2）
地域交流室、PTA会議室

仕様			
番号	名称	材質	仕上
①	天板	SPCC 0.8	焼付塗装
②	地板	SPCC 0.8	焼付塗装
③	裏板	SPCC 0.8	焼付塗装
④	側板	SPCC 0.8	焼付塗装
⑤	扉板	SPCC 0.8	焼付塗装
⑥	扉補強	SPCC 0.8	焼付塗装
⑦	雑巾掛	SWRM 6φ	
⑧	ベース	SPCC 1.0	
⑨	隅金具	SPCC 2.3	
⑩	アジャスター	SWRM PE	

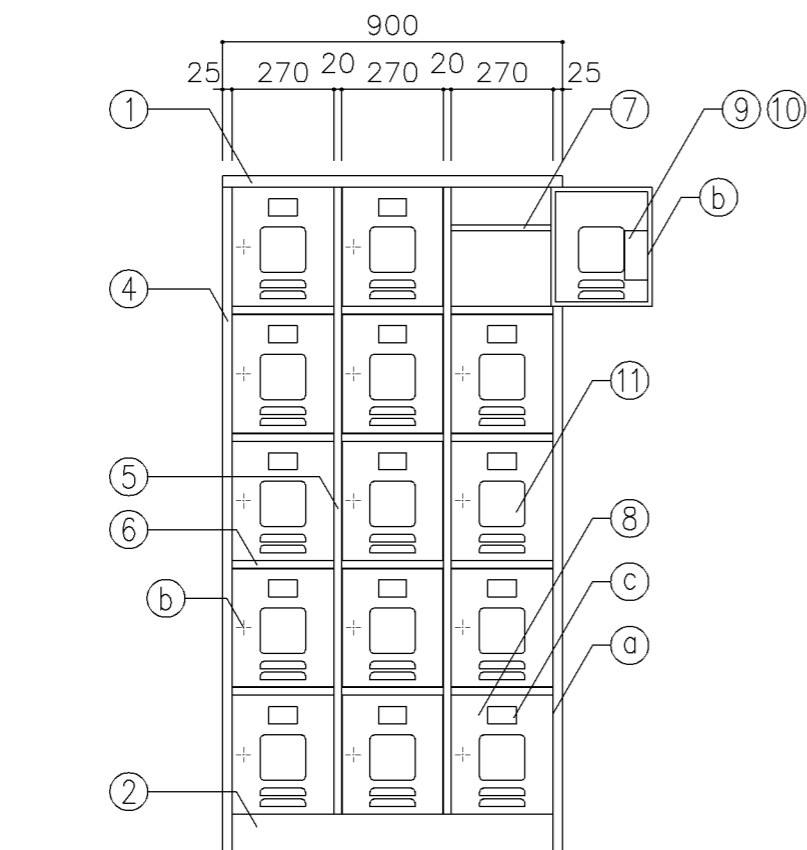
金物及びその他			
番号	名称	材質	仕上
a	丁番	SPCC 1.2	
b	マグネット		
c	ハガパイ	ハガパイ (SUS) 25φ	
d	Sカン	SWRM 3φ	
e	フック	ABS	
f	トレイ	SUS304	
g	把手	A6063S	

特記事項

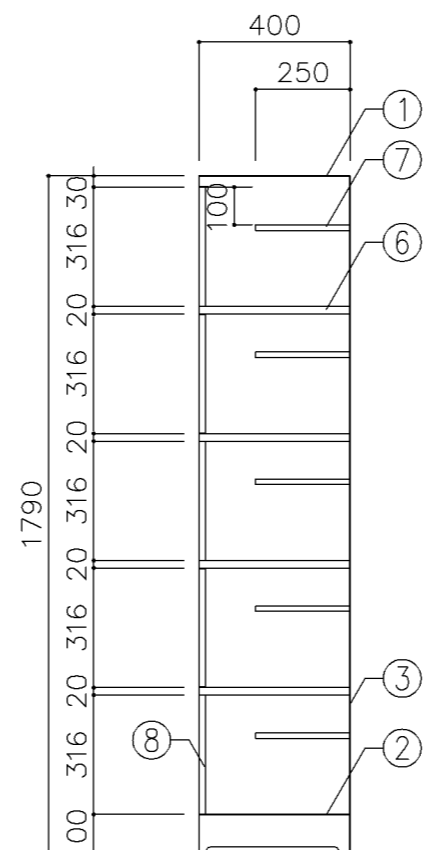
名称	掃除用具入		
縮尺	1/10	記号	G-280
設計年月日	令和7年3月		
横浜市建築局			



平面図



正面図



断面図

寸法
W900 x D 400 x H1,790

使用箇所

職員・来校者用玄関

仕様

番号	名称	材質	仕上
①	天板	SPCC 0.8	焼付塗装
②	ベース	SPCC 1.0	焼付塗装
③	裏板	SPCC 0.8	焼付塗装
④	側板	SPCC 0.8	焼付塗装
⑤	縦仕切板	SPCC 0.8	焼付塗装
⑥	横仕切板	SPCC 0.8	焼付塗装
⑦	棚板	SPCC 0.8	焼付塗装
⑧	扉板	SPCC 0.8	焼付塗装
⑨	引手、引付板	SPCC 0.8	焼付塗装
⑩	引手カバー	SPCC 0.8	焼付塗装
⑪	小窓	アクリル 73.0	

金物

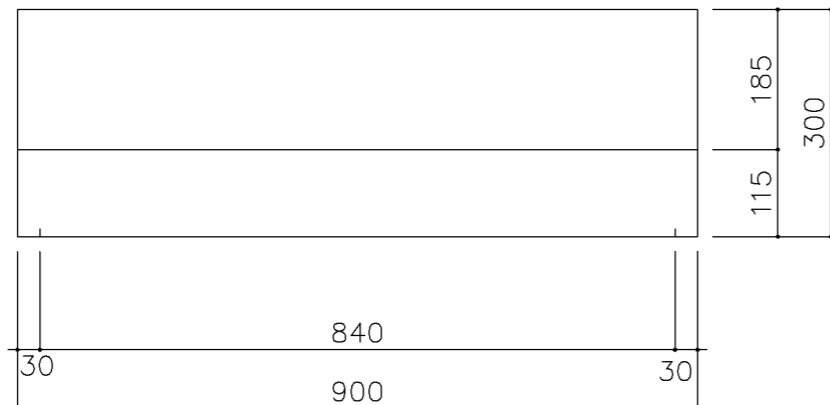
番号	使用箇所	材質	仕上
①	丁番	SPCC 1.6	焼付塗装
②	カンヌキ	SPCC 3.2	クロムメッキ
③	名刺入	合成樹脂	射出成型

特記事項

・扉付小窓の面積は0.01平米以上とする

名称	職員用靴入		
縮尺	1/20	記号	G-290
設計年月	令和7年3月		

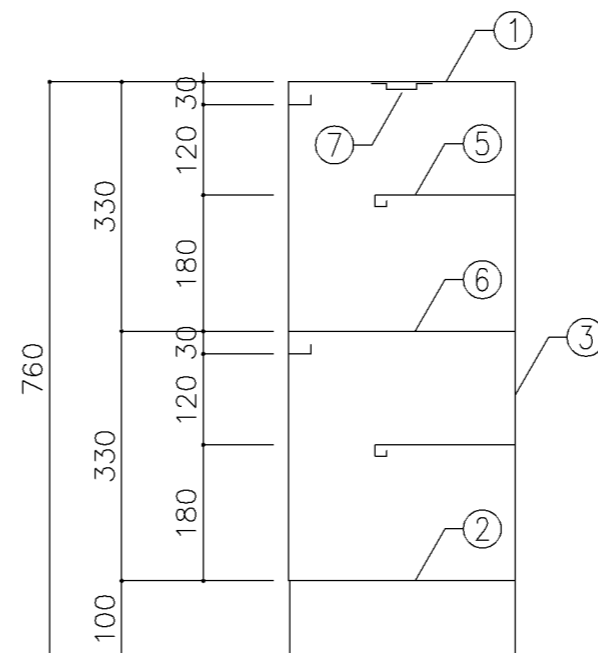
横浜市建築局



平面図



正面図



断面図

寸法
W900 x D300 x H760

使用箇所

職員室（小・中学校）

仕様

番号	名称	材質	仕上
①	天板	SPCC 1.0	焼付塗装
②	地板	SPCC 0.8	焼付塗装
③	裏板	SPCC 0.8	焼付塗装
④	側板	SPCC 0.8	焼付塗装
⑤	縦仕切板	SPCC 0.8	焼付塗装
⑥	縦仕切板	SPCC 0.8	焼付塗装
⑦	引出	SPCC 0.8	焼付塗装

金物及びその他

番号	名称	材質	仕上
⑧	アジャスター	合成樹脂	

特記事項

・8足収納

名称 靴入

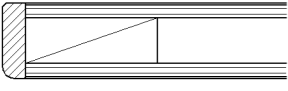
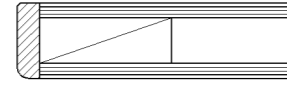
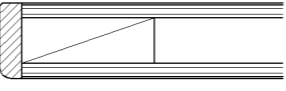
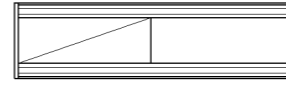
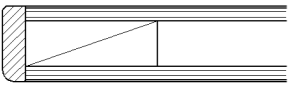
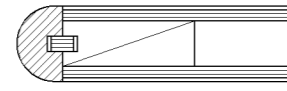
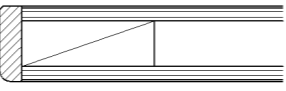
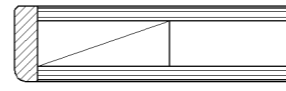
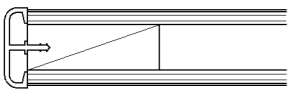
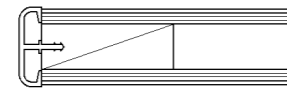
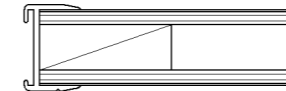
縮尺 1/10 記号 G-291

設計年月日 令和7年3月

横浜市建築局

G-300 収納家具（木・パーティション）共通事項

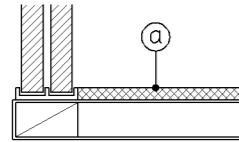
- 1. 収納家具等の木口材及び芯材は下記による。
- 1. 部位別の表面材と木口材は、下記リスト表より選定するものとする。
尚リスト表に記載されていないものに関しては、横浜市建築工事担当課の承認を得るものとする。
- 1. 芯材は原則として、リスト表によるものとする。
- 1. 各部塗装は、国土交通省仕様を順守の事。

部位別による表面材と木口形状リスト					芯材リスト（凡例）	
本体（枠板）	天板形状（甲板）	扉	棚板形状（可動棚）		※各図面の芯材の蘭の表記は下記による	
㉠ ポリエステル化粧合板  木口：タモ ャ6（面取加工）	㉠ メラミン化粧板  木口：タモ ャ6（面取加工）	㉠ ポリエステル化粧合板  木口：タモ ャ6（面取加工）	㉠ ポリエステル化粧合板  木口：メラミン化粧板		A-1	フラッシュ
㉡ しな合板  木口：タモ ャ6（面取加工）	㉡ メラミン化粧板  木口：タモ（アール加工）	㉡ しな合板  木口：タモ ャ6（面取加工）	㉡ しな合板 		B-1	ブロックコア
㉢ ポリエステル化粧合板 Or しな合板  木口：塩ビエッジ	㉢ メラミン化粧板  木口：塩ビエッジ		㉢ ポリエステル化粧合板 Or しな合板  木口：アルミ成形レール		C-1	ベタ芯

名称	共通事項		
縮尺	1/2	記号	G-300
設計年月		令和7年3月	
横浜市建築局			

■ レール・戸車

1. 引違い戸、框戸に使用するレール・戸車の材質は、下記より選択するものとする。
 - a. 上枠 —— 塩ビ製又はアルミ製鴨居レール（埋込・外付両タイプ）
下枠 —— アルミVレール（埋込タイプ）
 - b. 上枠・下枠 共 —— 塩化ビニール樹脂成型品（外付タイプ）
2. 戸車はナイロン戸車を原則とする。
3. 下枠レールに塩化ビニール樹脂成型品（外付タイプ）を使用する際は、棚板と段差を設けず、フラットに仕上げる事とする。（図中 ㊸部）

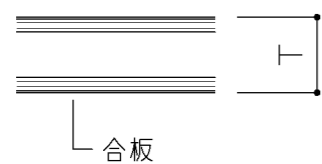


■ 框戸

1. 框材は下記より選択するものとする。
 - a : 木製
 - b : 塩ビ樹脂コーティングアルミサッシ

■ 合板フラッシュ

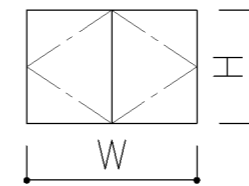
1. 合板フラッシュの合板の厚みは、下記に依るものとする。



T > 25 の場合 ㊸ 5.5
T ≤ 25 の場合 ㊸ 4

■ スライド丁番

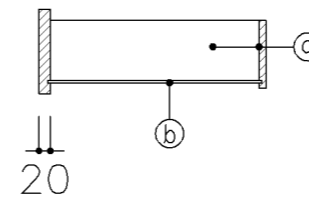
1. 自動締り機構付とする。
1. 開き角度は120°以上とする。
1. 取付丁番の個数は、下記に依るものとする。



1/2W=600 以下の場合	
H ≤ 1200	----- 2個
1200 < H ≤ 1600	----- 3個
1600 < H ≤ 2000	----- 4個

■ 引出し

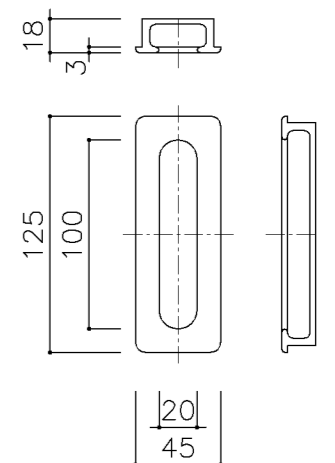
1. 特記無き限り引出しの使用は、下記に依るものとする。



㊸ 側、先板 : アガチス合板又はしな合板 ㊸ 12
㊸ 底 板 : アガチス合板又はしな合板 ㊸ 4

■ 引手

1. 引手は国産スギ、ヒノキ材掘込引手とする。



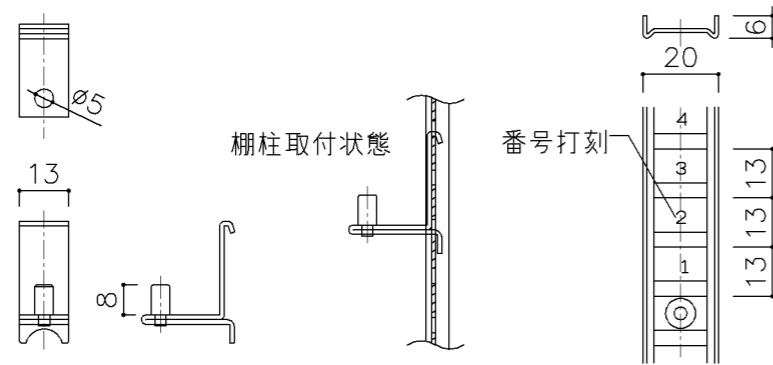
名称	共通事項		
縮尺	1/20	記号	G-301
設計年月		令和7年3月	
横浜市建築局			

■ ステンレス製耐震棚受・棚柱（番号入り）

1. 棚柱はステンレス製とし、4点支持で安全荷重約60kgを満足するものとする。
可動ピッチは13mmとし、可動ピッチの番号打刻入りとする。
2. 棚受はステンレス製とし、突起ダボをφ5とする。

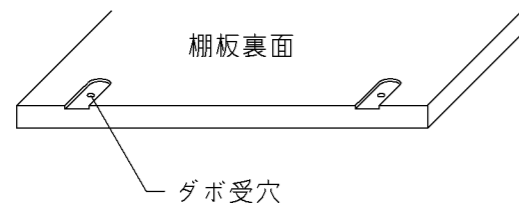
注) 棚柱・棚受については震度6相当の揺れでも棚板の外れや落下等がないようにすること。

注) 棚柱・棚受ともにステンレス製とし、書籍に錆や腐食等を付着させないこと。



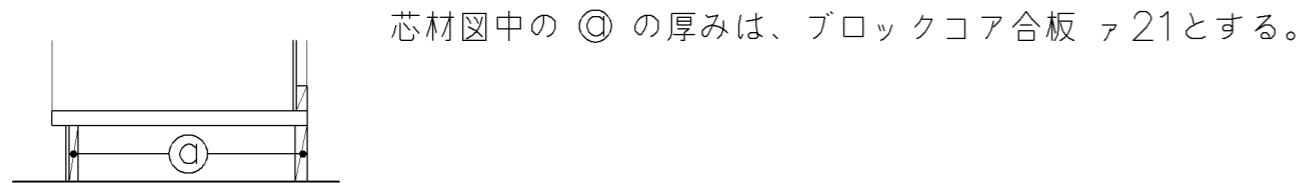
■ 可動棚

1. 棚板にはダボ受穴を設ける。



■ 巾木

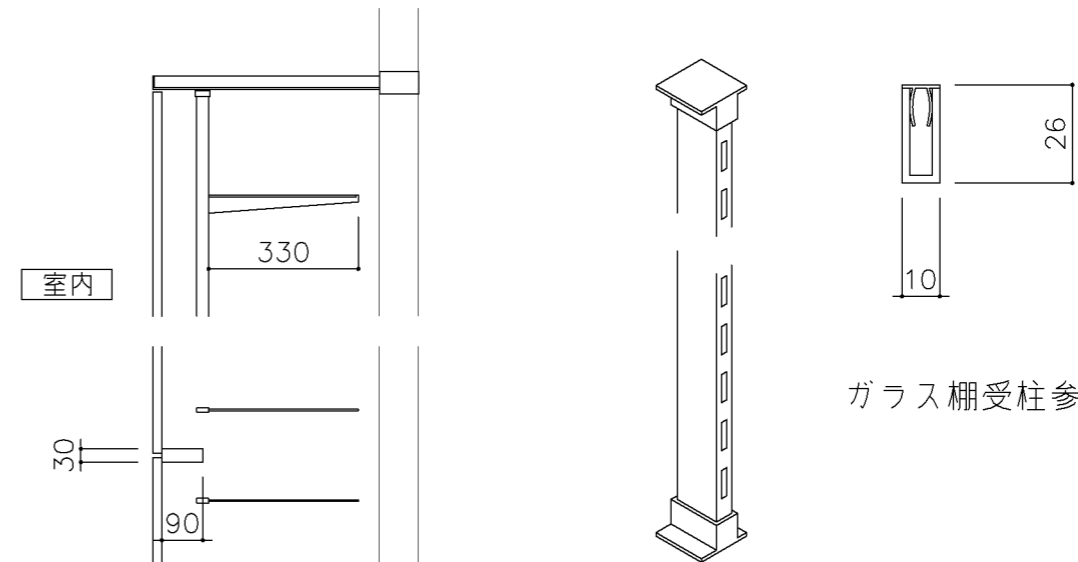
1. 仕様は下記による。（仕上材は各図面参照）



■ ショーケース

A. ガラス棚受柱、ブラケット

1. ステンレス製（ヘアーライン）#300とする。（上下座共）
1. 水平ブラケットは、80kg（安全荷重）に耐えうるものとする。
1. 水平ブラケットは、透明すべり止めエンビ付のものとする。
1. ステンレスの材質は、SUS 304とする。
1. ステンレス製（ヘアーライン）#300とする。（上下座共）

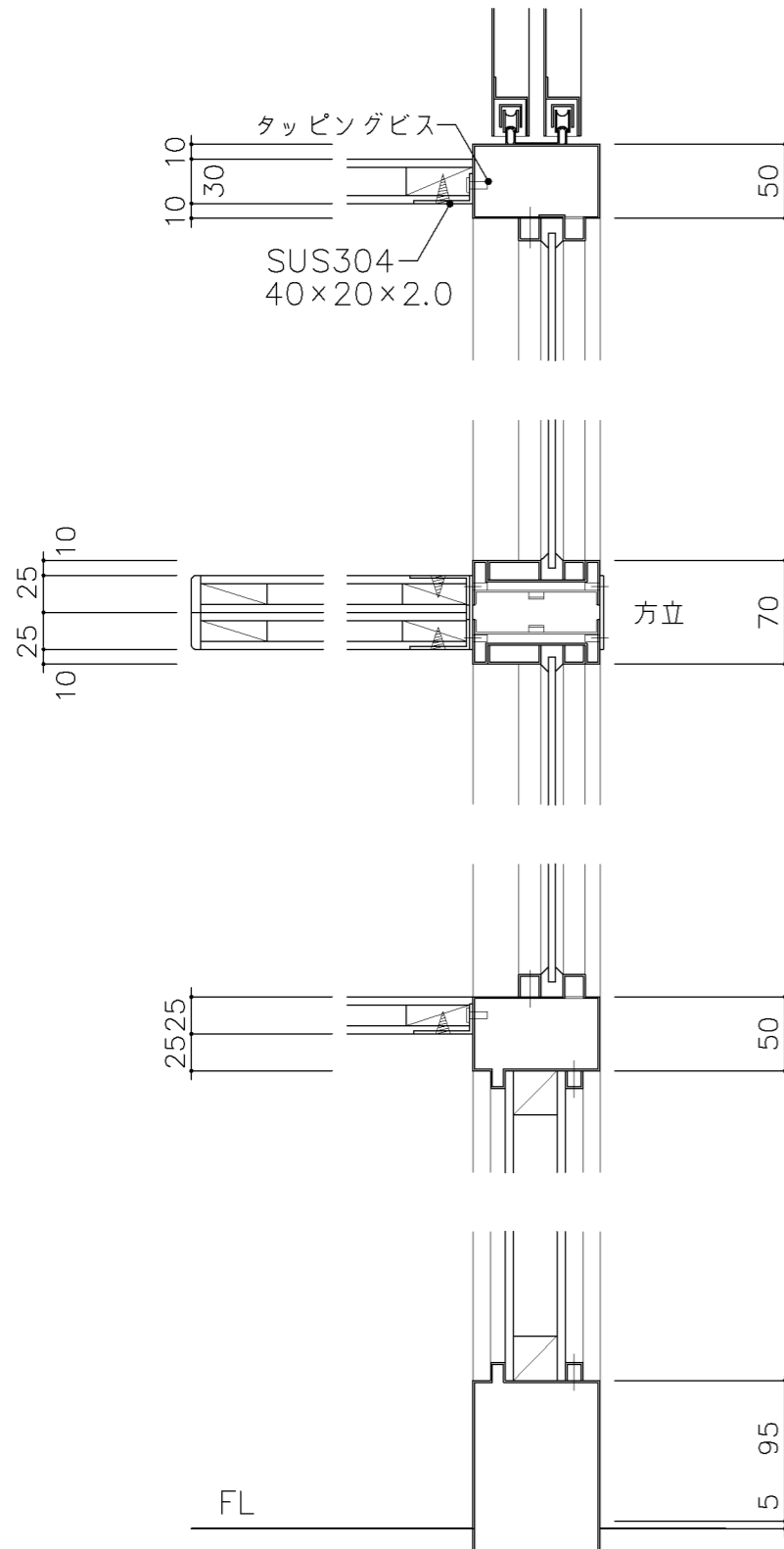


ガラス棚受柱参考図

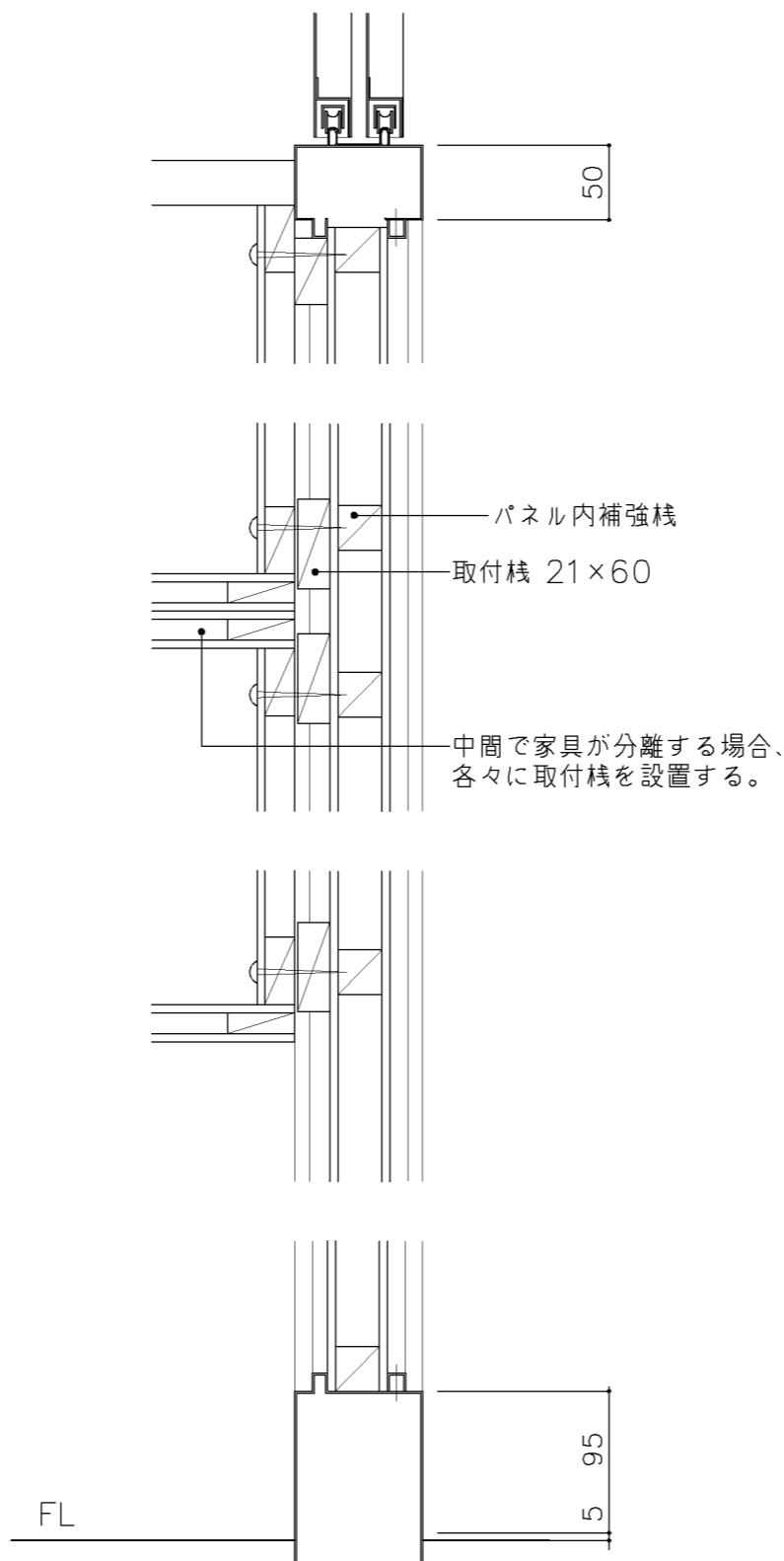
名称	共通事項		
縮尺	1/20	記号	G-302
設計年月		令和7年3月	
横浜市建築局			

G-300 収納家具（木・パーティション）共通事項

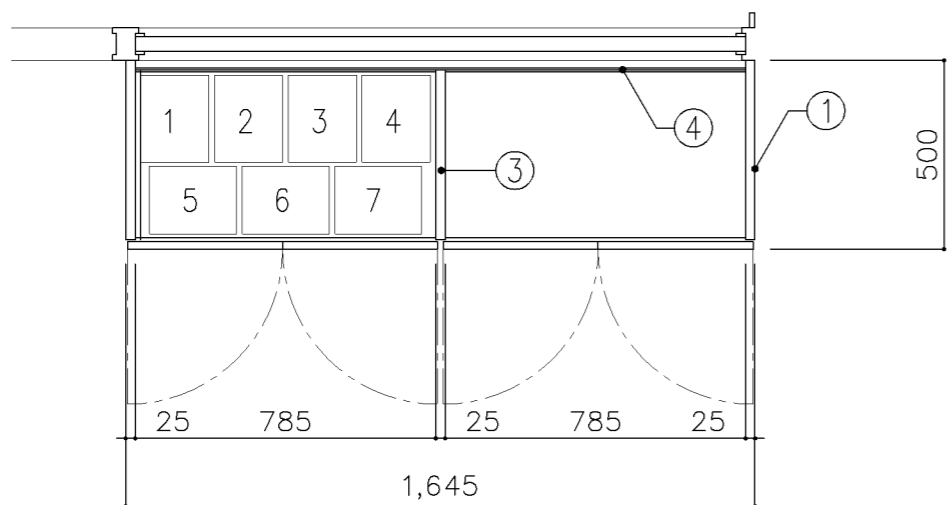
■ パーティション付ショーケース 取合詳細図



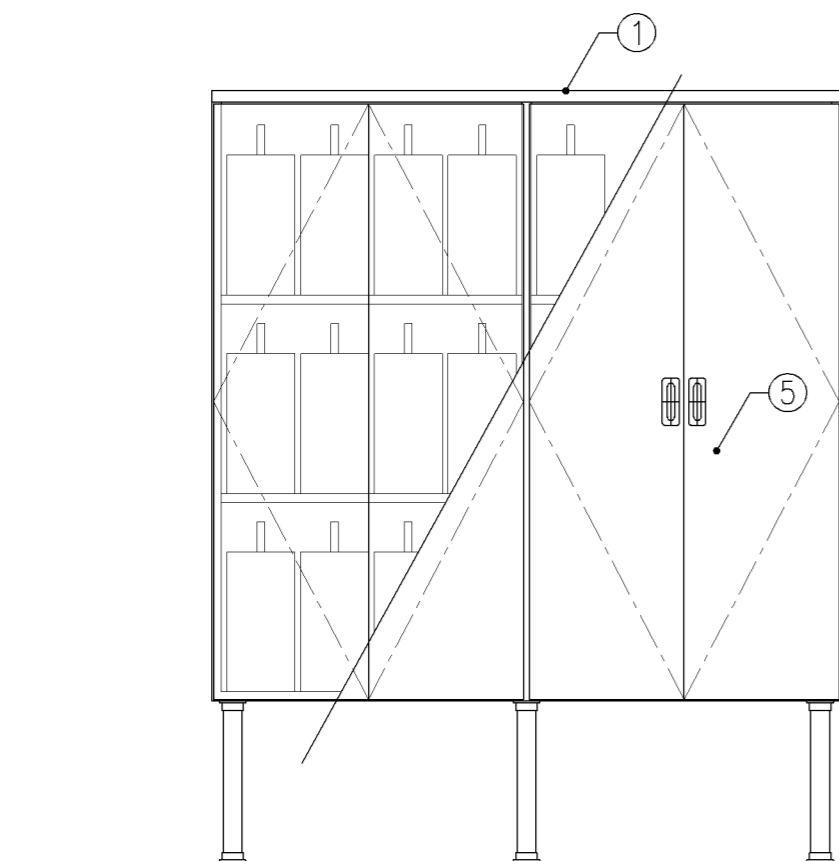
■ パーティション付収納戸棚・展示棚他 詳細図



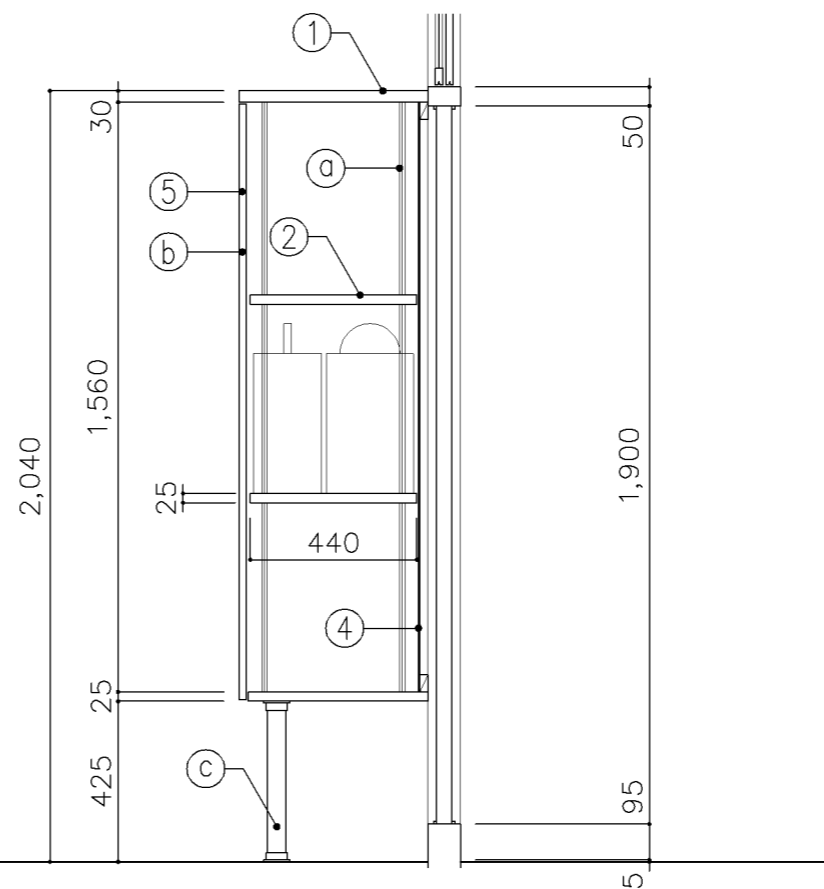
名称	収納戸棚		
縮尺	1/5	記号	G-303
設計年月		令和7年3月	
横浜市建築局			



平面図



正面図



断面図

寸 法	
W	1,645 x D 500 x H 2,040

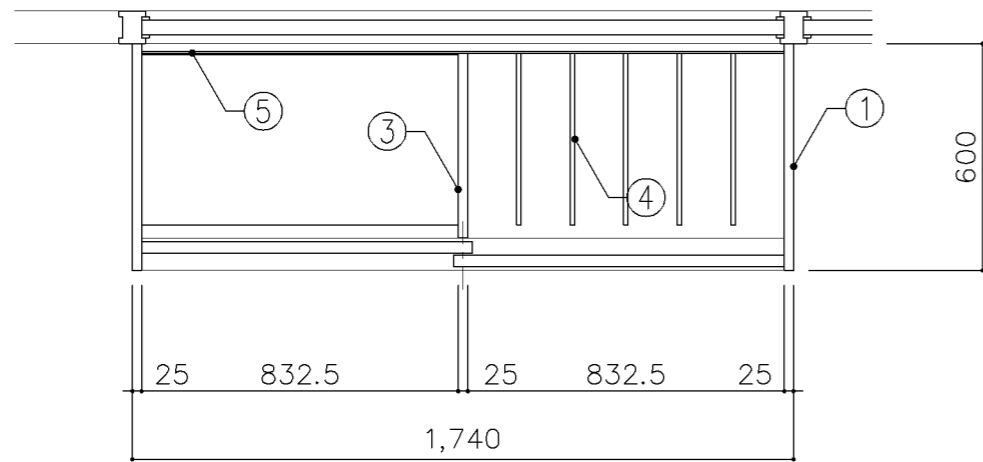
使用箇所	
理科教室 (中学校)	

仕 様				
番号	名称	芯材	材質	仕上
①	本体	A-1	ポリエステル化粧合板	
②	可動棚	A-1	しな合板	
③	中仕切	A-1	しな合板	
④	裏板	片A-1	しな合板	
⑤	扉	A-1	ポリエステル化粧合板	

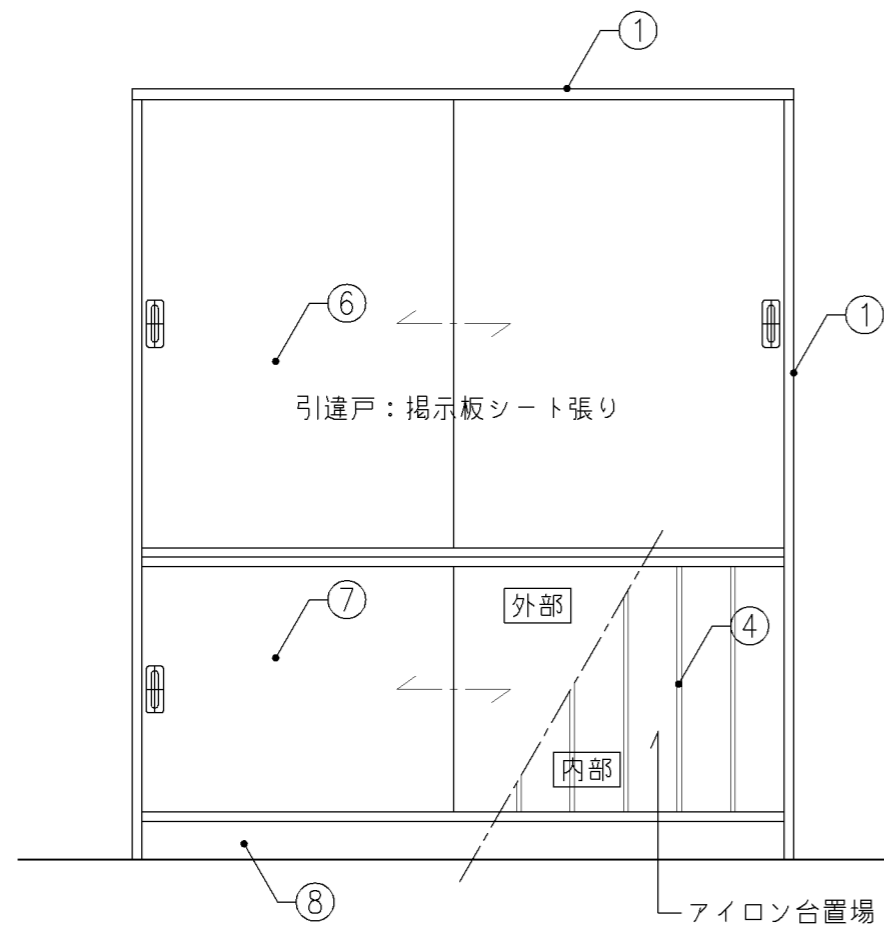
金 物		
番号	使用箇所	名称
Ⓐ	可動棚	ステンレス製耐震棚受・棚柱 (番号入り)
Ⓑ	扉	スライド丁番、3点ロック (プッシュ式) 国産材掘込引手
Ⓒ	脚	ステンレスパイプ 50φ (丸座共)

特記事項	
<ul style="list-style-type: none"> ・木口の形状については、G-300より選定する。 ・見掛かり部はポリエステル化粧合板とする。 ・フラッシュ戸 (引違い、扉) 内部は、しな合板とする。 ・扉の厚みは、20mmを原則とする。 ・芯材は、国産杉芯合板とする。 ・顕微鏡ケース参考寸法：180×230×370 	

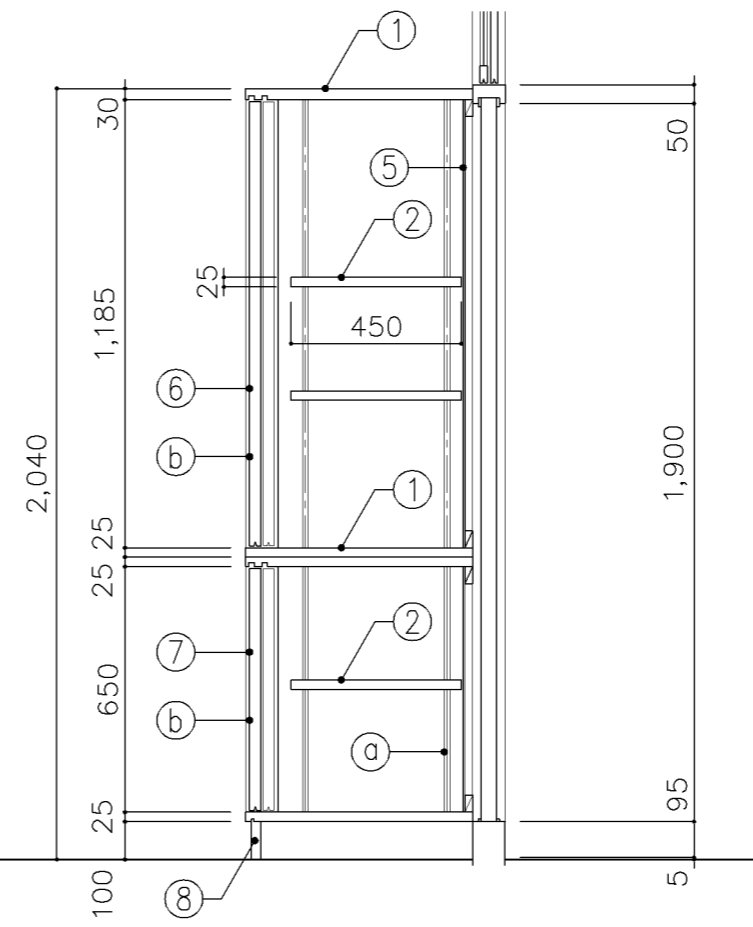
名称	顕微鏡収納戸棚		
縮尺	1/20	記号	G-310
設計年月		令和7年3月	
横浜市建築局			



平面図



正面図



断面図

寸 法	
W1,740	x D 600 x H 2,040

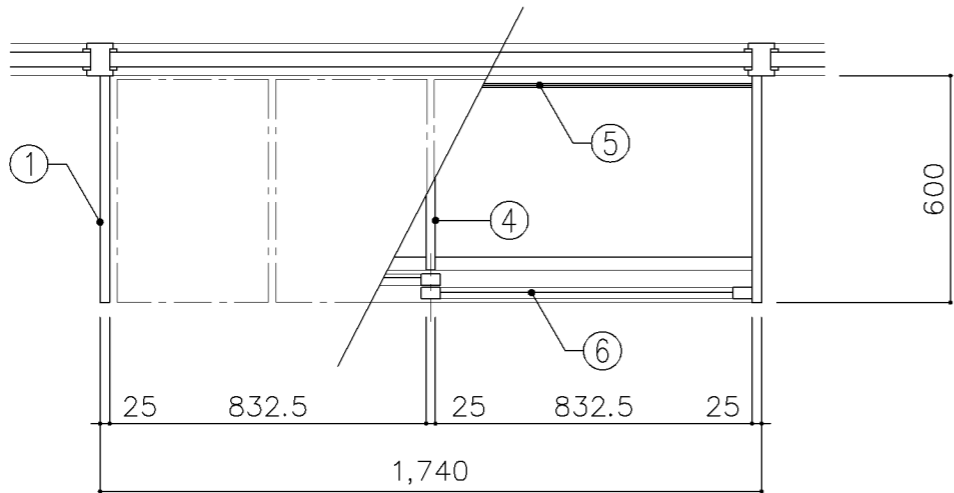
使用箇所	
家庭科教室（小学校）	

仕 様				
番号	名称	芯材	材質	仕上
①	本体	A-1	ポリエステル化粧合板	
②	可動棚	A-1	ポリエステル化粧合板	
③	中仕切	A-1	ポリエステル化粧合板	
④	仕切板		φ12 しな合板 木口：ナラ突板張り	UC
⑤	裏板	片A-1	ポリエステル化粧合板	
⑥	引違戸	A-1	しな合板 片面掲示板シート張り	
⑦	引違戸	A-1	ポリエステル化粧合板	
⑧	巾木	B-1	ポリエステル化粧合板	

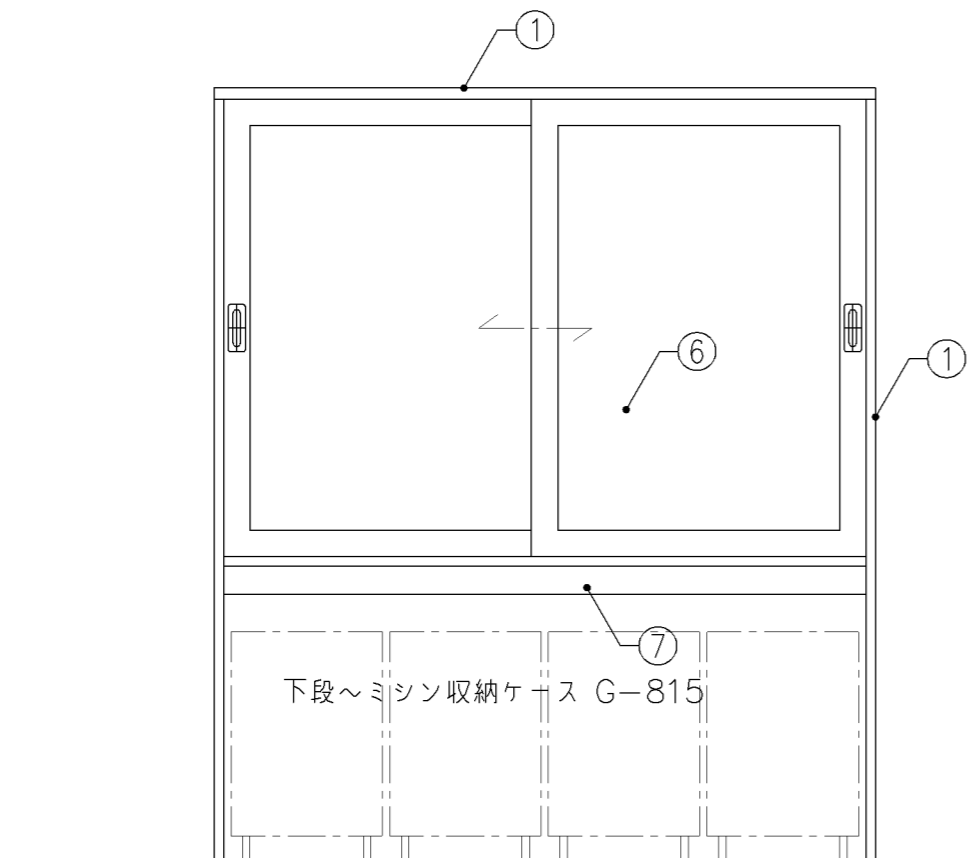
金 物		
番号	使用箇所	名称
Ⓐ	可動棚	ステンレス製耐震棚受・棚柱（番号入り）
Ⓑ	引違戸	シリンダー栓錠、国産材掘込引手

特記事項	
<ul style="list-style-type: none"> ・木口の形状については、G-300より選定する。 ・見掛かり部はポリエステル化粧合板とする。 ・フラッシュ戸（引違い、扉）内部は、しな合板とする。 ・引違戸の厚みは、30mmを原則とする。 ・芯材は、国産杉芯合板とする。 	

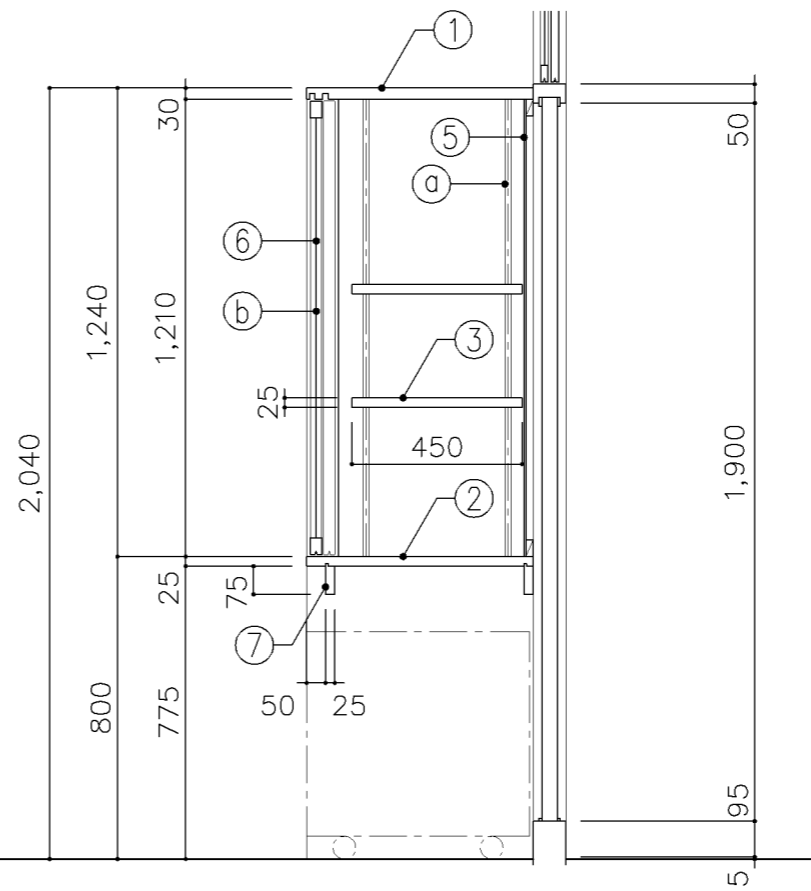
名称	収納戸棚		
縮尺	1/20	記号	G-311
設計年月		令和7年3月	
横浜市建築局			



平面図

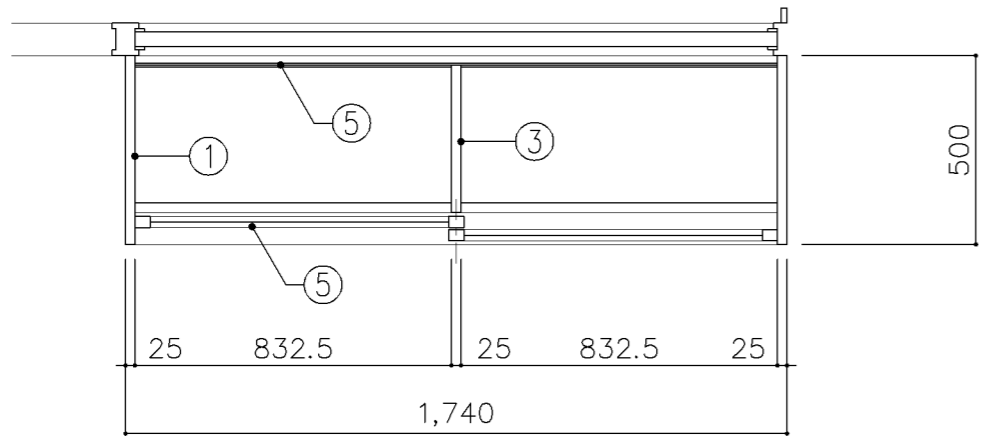


正面図

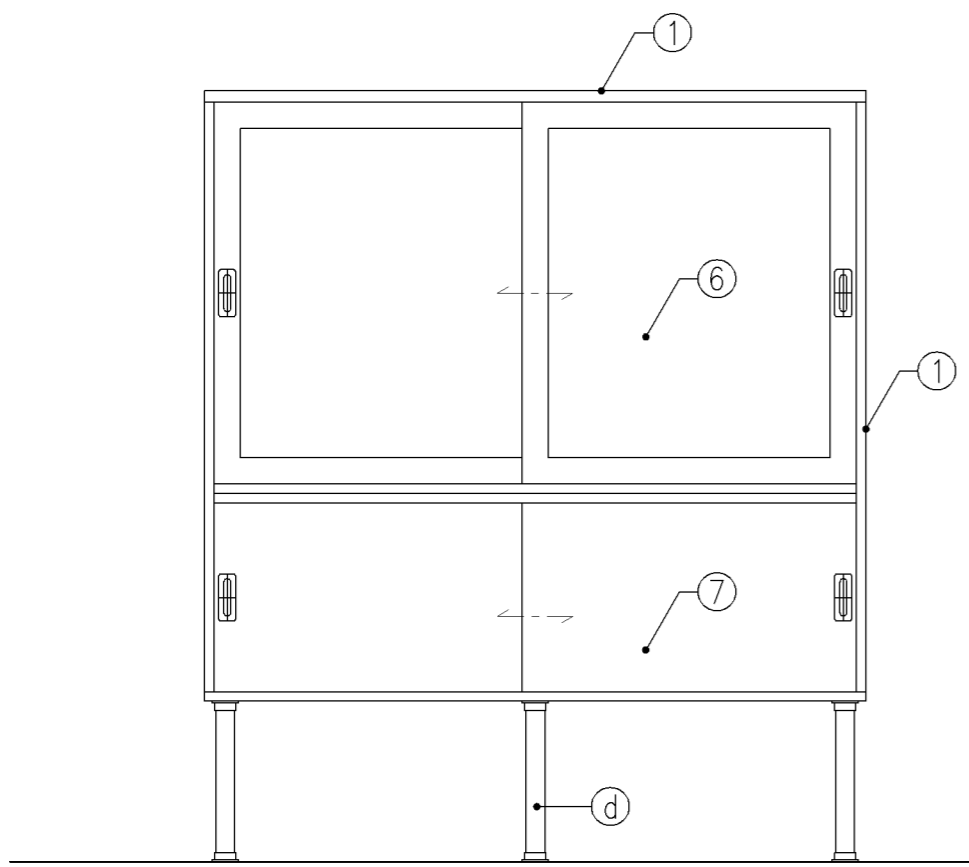


断面図

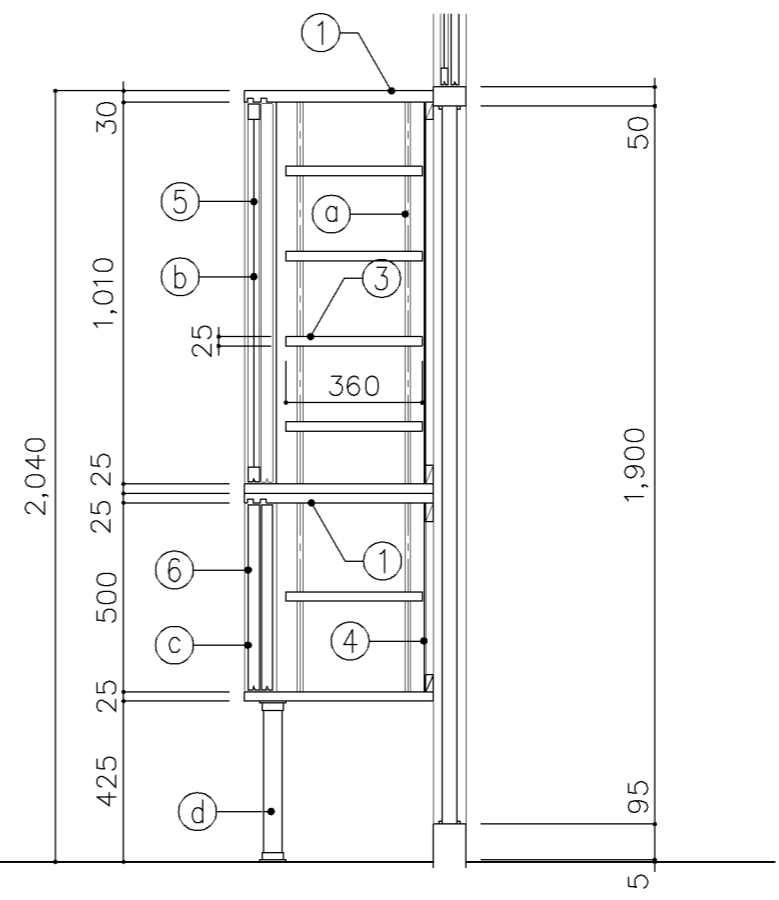
寸 法				
W1,740 x D 600 x H 2,040				
使用箇所				
家庭科教室（小学校）				
仕 様				
番号	名称	芯材	材質	仕上
①	本体	A-1	ポリエステル化粧合板	
②	棚板	A-1	ポリエステル化粧合板	
③	可動棚	A-1	ポリエステル化粧合板	
④	中仕切	A-1	ポリエステル化粧合板	
⑤	裏板	片A-1	ポリエステル化粧合板	
⑥	框戸		ァ3 ポリカーボネード板	
⑦	補強板	B-1	ポリエステル化粧合板	
金 物				
番号	使用箇所	名称		
Ⓐ	可動棚	ステンレス製耐震棚受・棚柱（番号入り）		
Ⓑ	框戸	シリンダー栓錠、国産材掘込引手		
特記事項				
・木口の形状については、G-300より選定する。				
・見掛かり部はポリエステル化粧合板とする。				
・フラッシュ戸（引違い、扉）内部は、しな合板とする。				
・引違い戸の厚みは、30mmを原則とする。				
・芯材は、国産杉芯合板とする。				
名称	収納戸棚			
縮尺	1/20	記号	G-312	
設計年月			令和7年3月	
横浜市建築局				



平面図

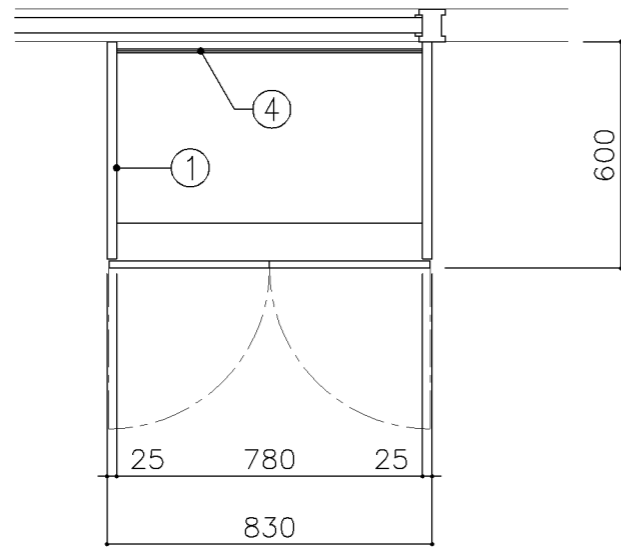


正面図

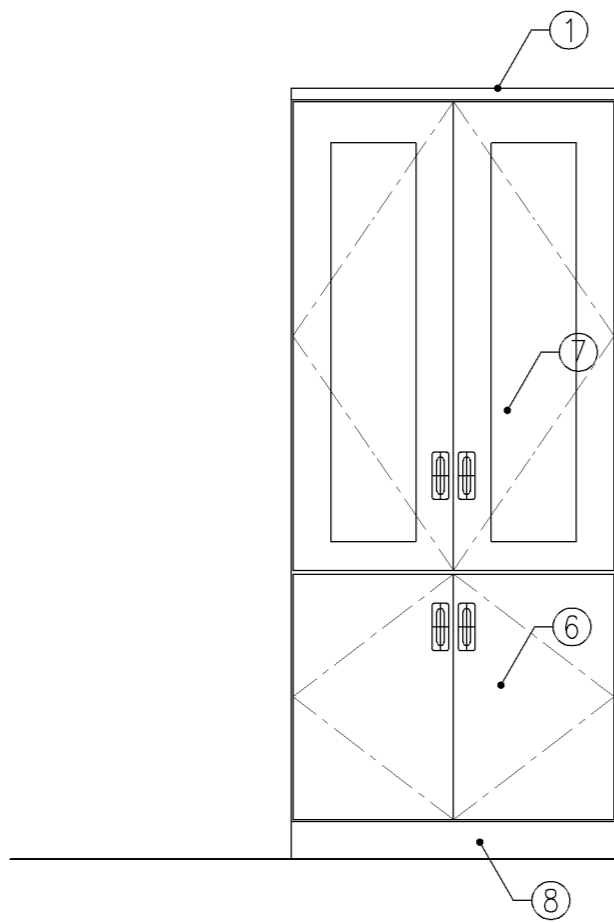


断面図

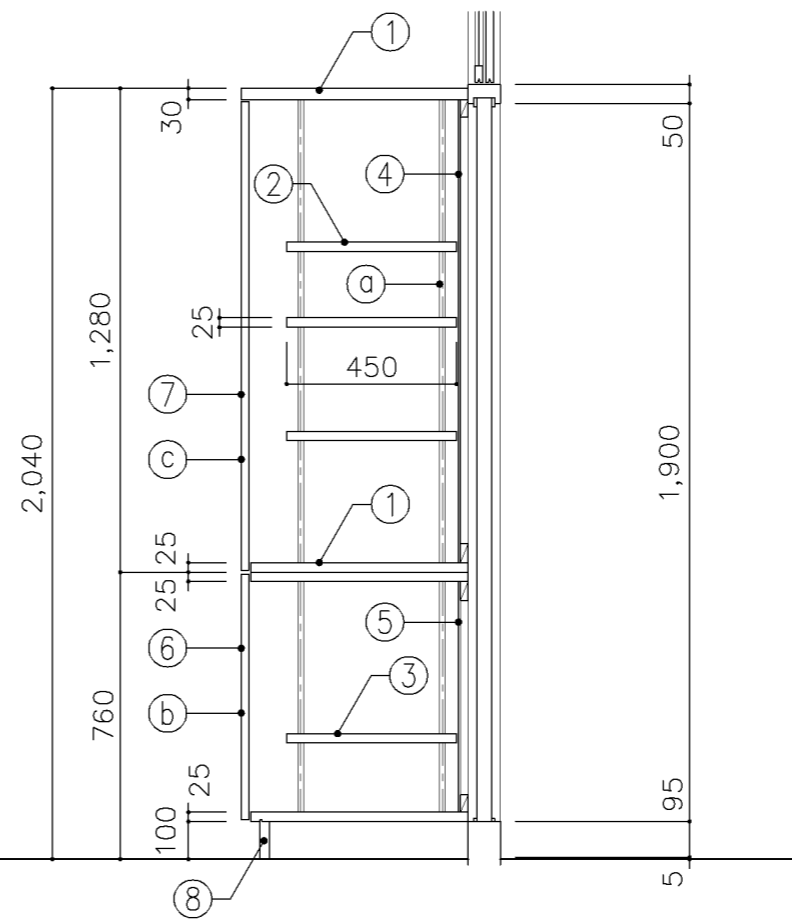
寸 法				
W1,740 x D 500 x H 2,040				
使用箇所				
家庭科教室（中学校）				
仕 様				
番号	名称	芯材	材質	仕上
①	本体	A-1	ポリエステル化粧合板	
②	可動棚	A-1	ポリエステル化粧合板	
③	中仕切	A-1	ポリエステル化粧合板	
④	裏板	片A-1	ポリエステル化粧合板	
⑤	框戸		ァ3 ポリカーボネード板	
⑥	引違戸	A-1	ポリエステル化粧合板	
金 物				
番号	使用箇所	名称		
Ⓐ	可動棚	ステンレス製耐震棚受・棚柱（番号入り）		
Ⓑ	框戸	シリンダー栓錠、国産材掘込引手		
Ⓒ	引違戸	シリンダー栓錠、国産材掘込引手		
Ⓓ	脚	ステンレスパイプ 50φ（丸座共）		
特記事項				
・木口の形状については、G-300より選定する。				
・見掛かり部はポリエステル化粧合板とする。				
・フラッシュ戸（引違い、扉）内部は、しな合板とする。				
・引違戸の厚みは、30mmを原則とする。				
・芯材は、国産杉芯合板とする。				
名称	収納戸棚			
縮尺	1/20	記号	G-313	
設計年月		令和7年3月		
横浜市建築局				



平面図



正面図



断面図

寸 法			
W	830	x	D 600 x H 2,040

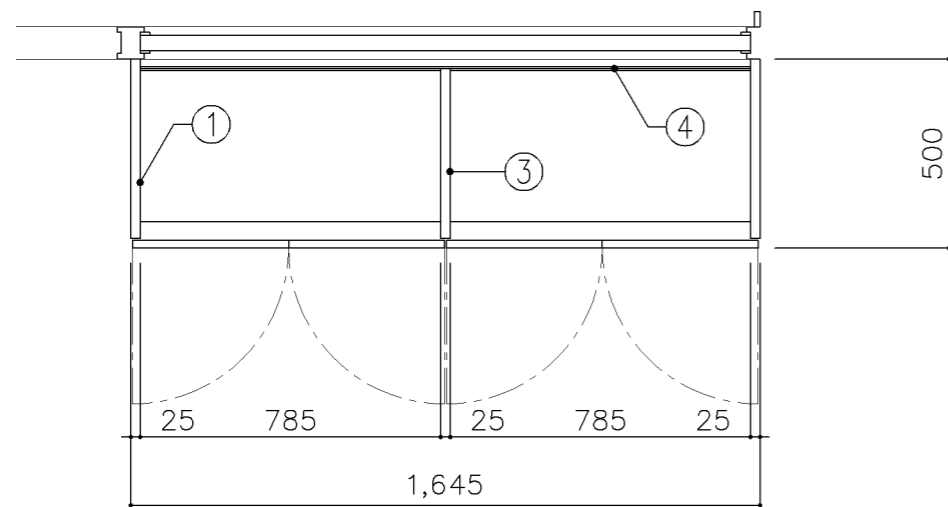
使用箇所			
家庭科教室（中学校）			

仕 様				
番号	名称	芯材	材質	仕上
①	本体	A-1	ポリエステル化粧合板	
②	可動棚	A-1	ポリエステル化粧合板	
③	可動棚	A-1	しな合板	
④	裏板	片A-1	ポリエステル化粧合板	
⑤	裏板	片A-1	しな合板	
⑥	扉	A-1	ポリエステル化粧合板	
⑦	框戸		3ポリカーボネード板	
⑧	巾木	B-1	ポリエステル化粧合板	

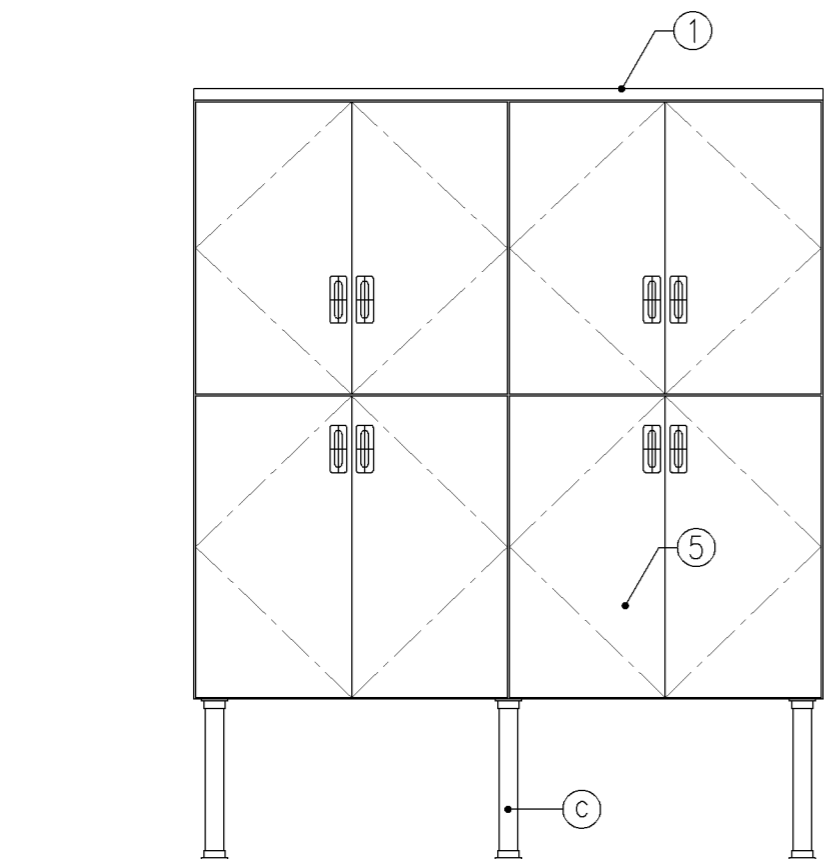
金 物	
番号	使用箇所 名称
Ⓐ	可動棚 ステンレス製耐震棚受・棚柱（番号入り）
Ⓑ	扉 スライド丁番、国産材掘込引手、セーフラッチ
Ⓒ	框戸 スライド丁番、3点ロック（押し式） 国産材掘込引手

特記事項	
<ul style="list-style-type: none"> ・木口の形状については、G-300より選定する。 ・見掛かり部はポリエステル化粧合板とする。 ・フラッシュ戸（引違い、扉）内部は、しな合板とする。 ・扉の厚みは、20mmを原則とする。 ・芯材は、国産杉芯合板とする。 	

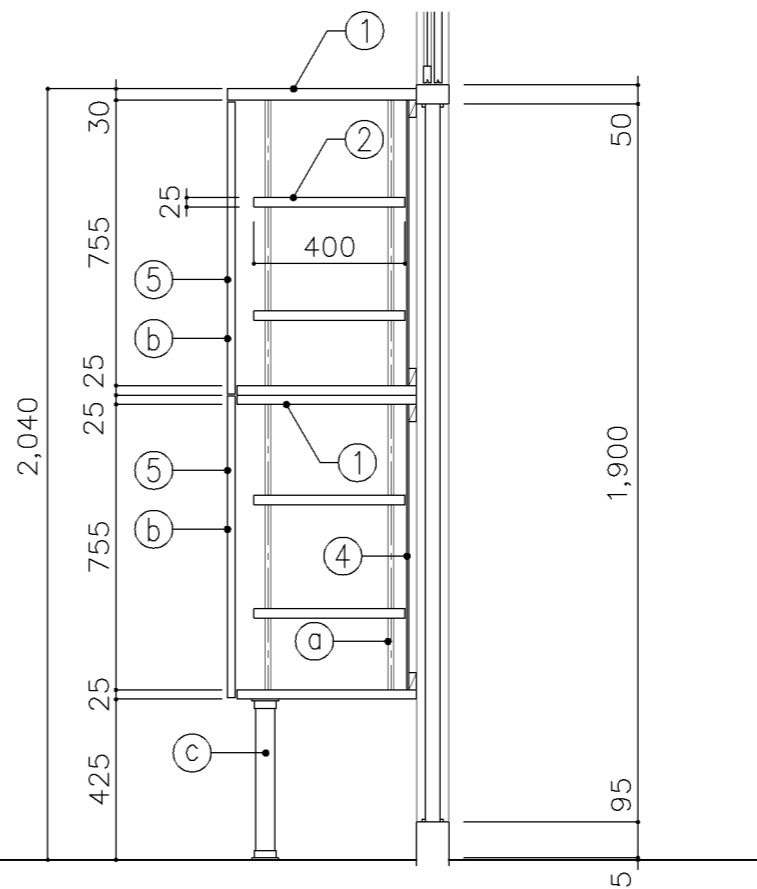
名称	収納戸棚		
縮尺	1/20	記号	G-314
設計年月	令和7年3月		
横浜市建築局			



平面図



正面図



断面図

寸法
W1,645 x D 500 x H 2,040

使用箇所

美術教室
図画工作教室
多目的室（水廻り学習等）

仕様

番号	名称	芯材	材質	仕上
①	本体	A-1	ポリエステル化粧合板	
②	可動棚	A-1	しな合板	
③	中仕切	A-1	しな合板	
④	裏板	片A-1	しな合板	
⑤	扉	A-1	ポリエステル化粧合板	

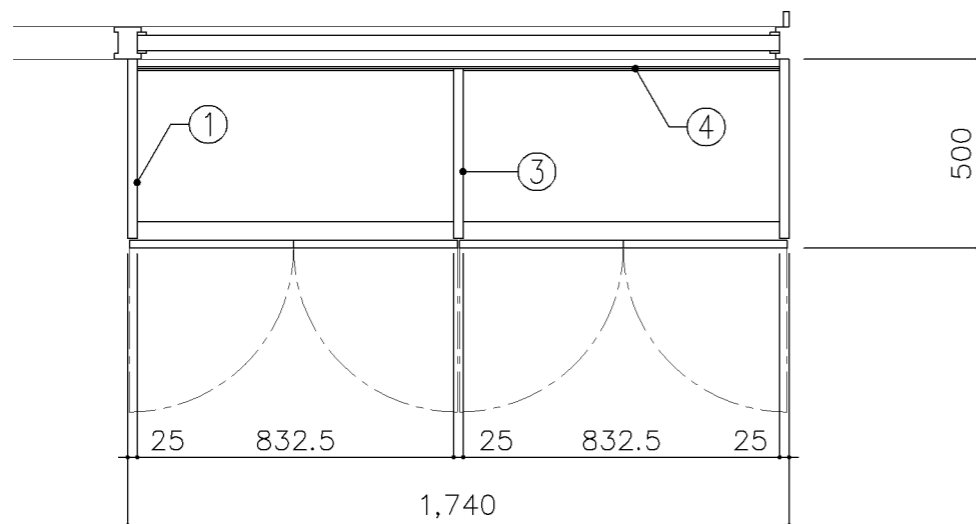
金物

番号	使用箇所	名称
Ⓐ	可動棚	ステンレス製耐震棚受・棚柱（番号入り）
Ⓑ	扉	スライド丁番、国産材掘込引手、セーフラッチ
Ⓒ	脚	ステンレスパイプ 50φ（丸座共）

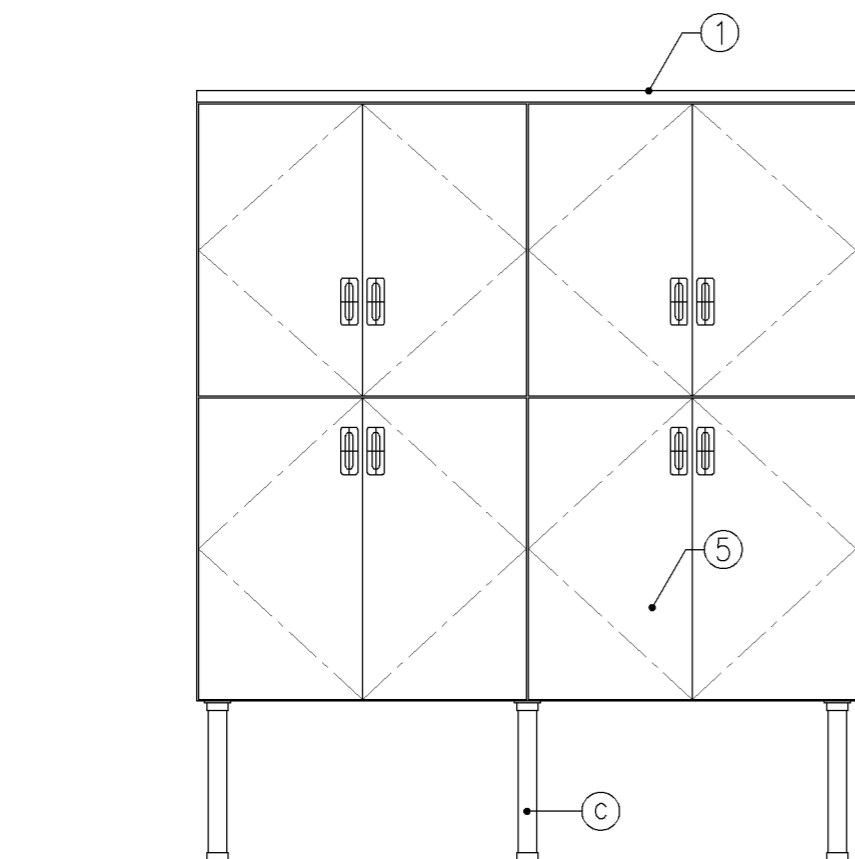
特記事項

- ・木口の形状については、G-300より選定する。
- ・見掛かり部はポリエステル化粧合板とする。
- ・フラッシュ戸（引違い、扉）内部は、しな合板とする。
- ・扉の厚みは、20mmを原則とする。
- ・芯材は、国産杉芯合板とする。

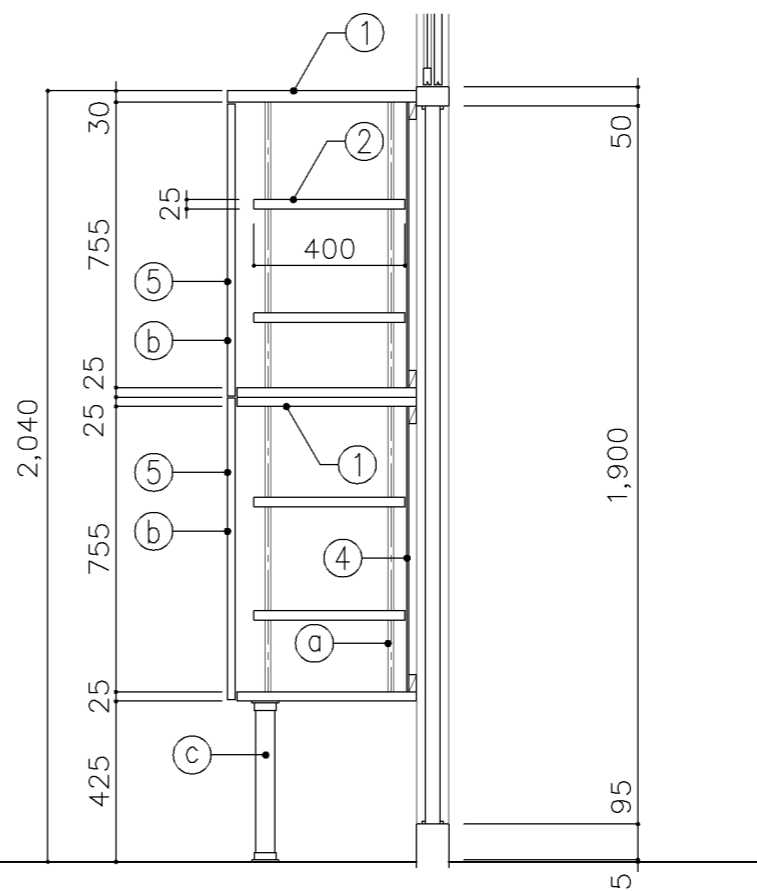
名称	収納戸棚		
縮尺	1/20	記号	G-315A
設計年月	令和7年3月		
横浜市建築局			



平面図



正面図



断面図

寸法
W1,740 x D 500 x H 2,040

使用箇所
理科教室（小・中学校）
多目的室（水回り学習等）

仕様

番号	名称	芯材	材質	仕上
①	本体	A-1	ポリエステル化粧合板	
②	可動棚	A-1	しな合板	
③	中仕切	A-1	しな合板	
④	裏板	片A-1	しな合板	
⑤	扉	A-1	ポリエステル化粧合板	

金物

番号	使用箇所	名称
Ⓐ	可動棚	ステンレス製耐震棚受・棚柱（番号入り）
Ⓑ	扉	スライド丁番、国産材掘込引手、セーフラッチ
Ⓒ	脚	ステンレスパイプ 50φ（丸座共）

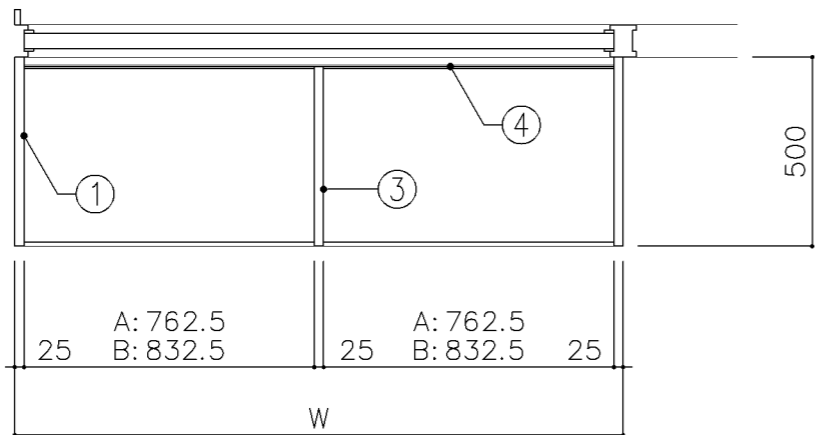
特記事項

- ・木口の形状については、G-300より選定する。
- ・見掛かり部はポリエステル化粧合板とする。
- ・フラッシュ戸（引違い、扉）内部は、しな合板とする。
- ・扉の厚みは、20mmを原則とする。
- ・芯材は、国産杉芯合板とする。

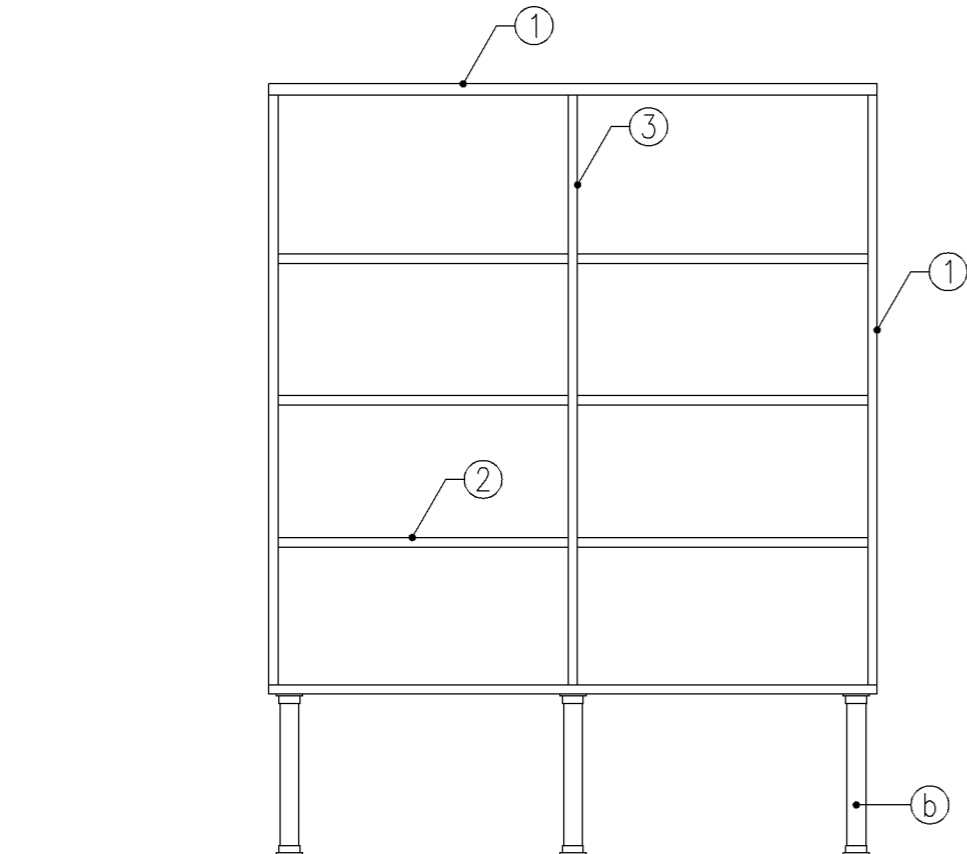
名称	収納戸棚		
縮尺	1/20	記号	G-315B

設計年月 令和7年3月

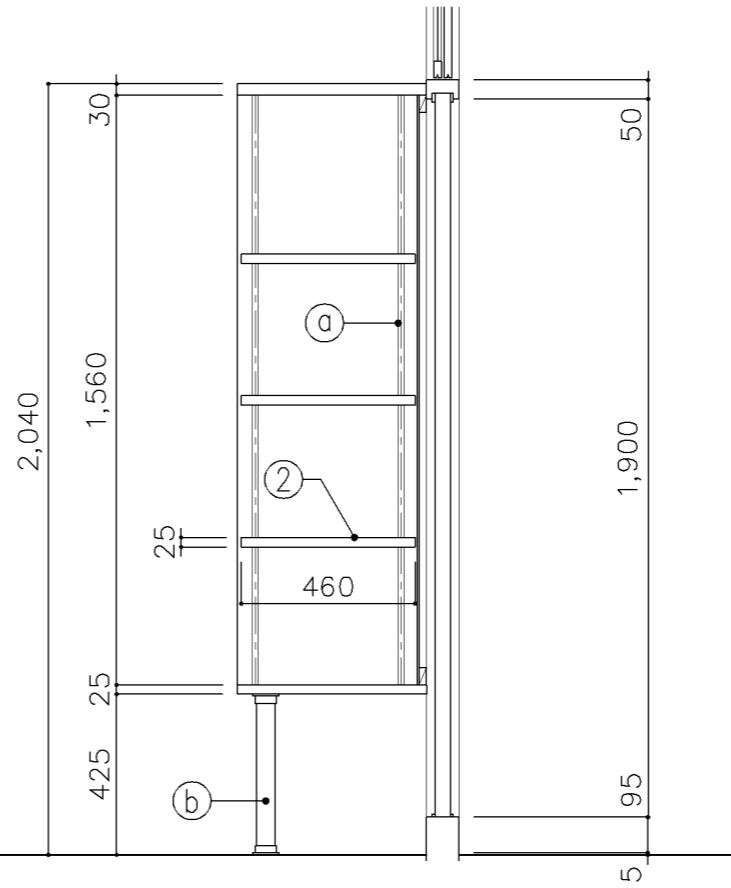
横浜市建築局



平面図



正面図



断面図

寸法

A: W1,600 x D500 x H2,040

B: W1,740 x D500 x H2,040

使用箇所

A: 保健室

B: 図画工作教室、美術教室

仕様

番号	名称	芯材	材質	仕上
①	本体	A-1	ポリエステル化粧合板	
②	可動棚	A-1	ポリエステル化粧合板	
③	中仕切	A-1	ポリエステル化粧合板	
④	裏板	片A-1	ポリエステル化粧合板	

金物

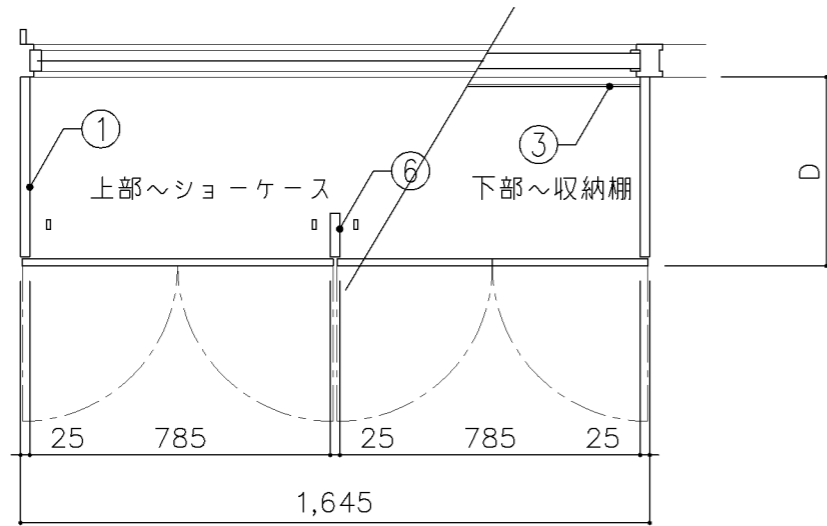
番号	使用箇所	名称
ⓐ	可動棚	ステンレス製耐震棚受・棚柱 (番号入り)
ⓑ	脚	ステンレスパイプ 50φ (丸座共)

特記事項

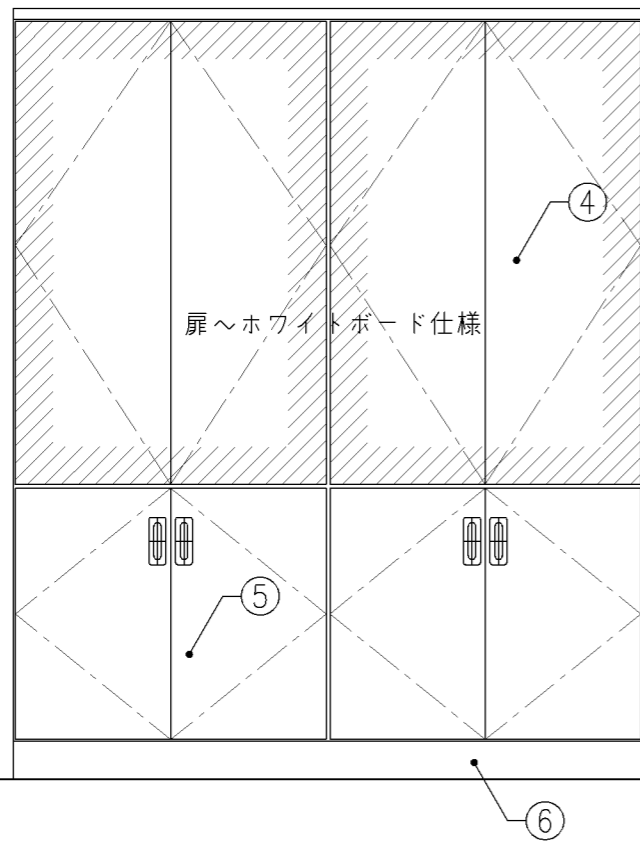
- ・木口の形状については、G-300より選定する。
- ・見掛かり部はポリエステル化粧合板とする。
- ・芯材は、国産杉芯合板とする。

名称	展示棚		
縮尺	1/20	記号	G-320
設計年月	令和7年3月		

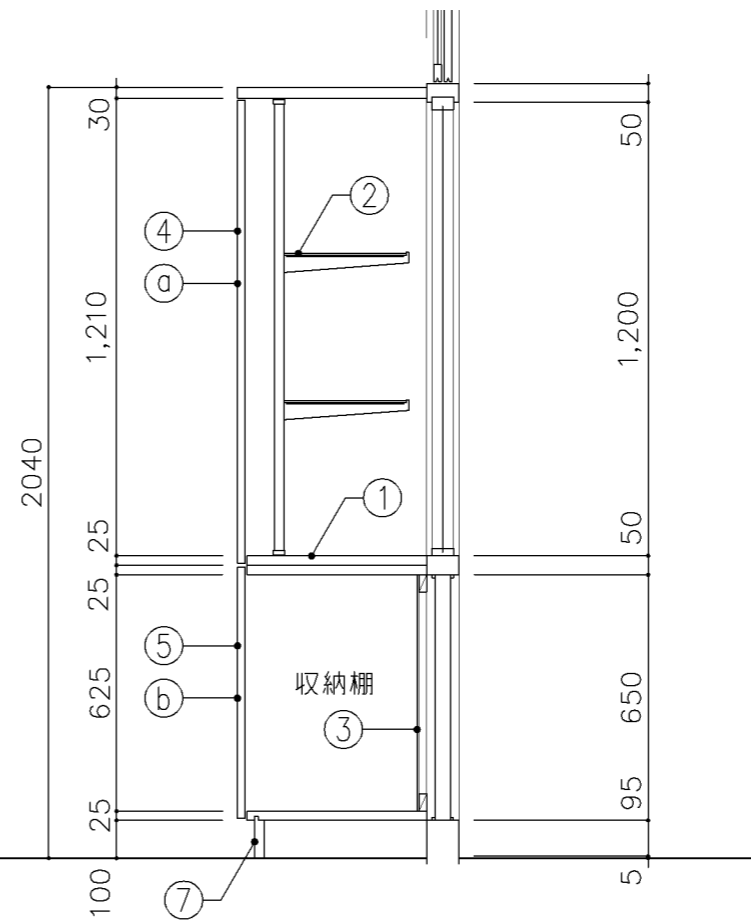
横浜市建築局



平面図



正面図



断面図

寸法
W1,645 x D 500 x H 2,040

使用箇所
理科教室（小・中学校）

仕様				
番号	名称	芯材	材質	仕上
①	本体	A-1	ポリエステル化粧合板	
②	ガラス棚		φ5 透明	
③	裏板	片A-1	しな合板	
④	扉	A-1	ポリエステル化粧合板 片面ホワイトボード仕様	
⑤	扉	A-1	ポリエステル化粧合板	
⑥	方立	B-1	ポリエステル化粧合板	
⑦	巾木	B-1	ポリエステル化粧合板	

金物		
番号	使用箇所	名称
Ⓐ	扉	スライド丁番、3点ロック（プッシュ式）
Ⓑ	扉	スライド丁番、国産材掘込引手 面付シリンドー錠、セーフラッチ
Ⓒ	ガラス棚	棚柱、ブラケット、座金

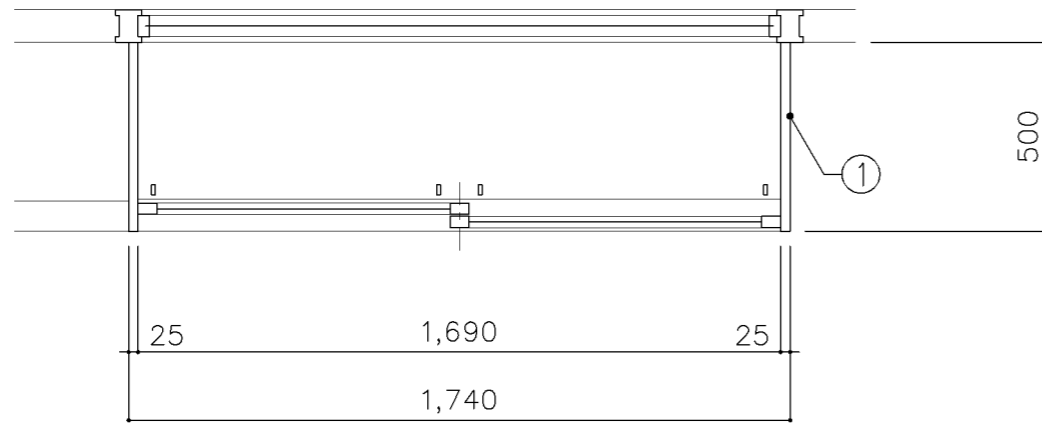
特記事項

- ・木口の形状については、G-300より選定する。
- ・見掛かり部はポリエステル化粧合板とする。
- ・フラッシュ戸（引違い、扉）内部は、しな合板とする。
- ・扉の厚みは、20mmを原則とする。
- ・芯材は、国産杉芯合板とする。

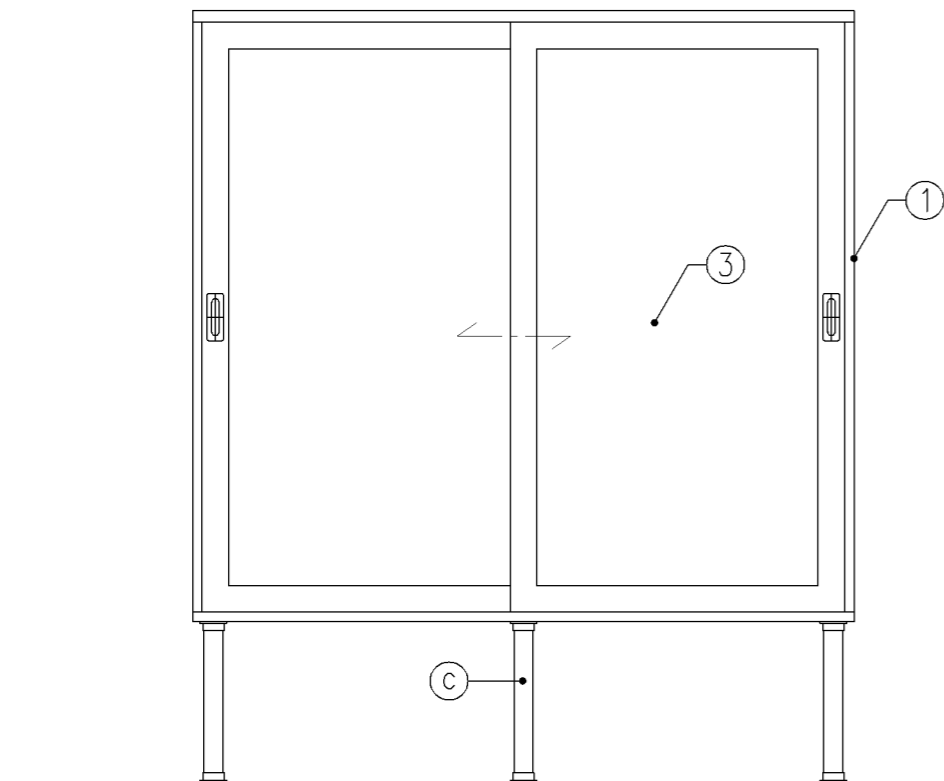
名称	ショーケース		
縮尺	1/20	記号	G-330

設計年月 令和7年3月

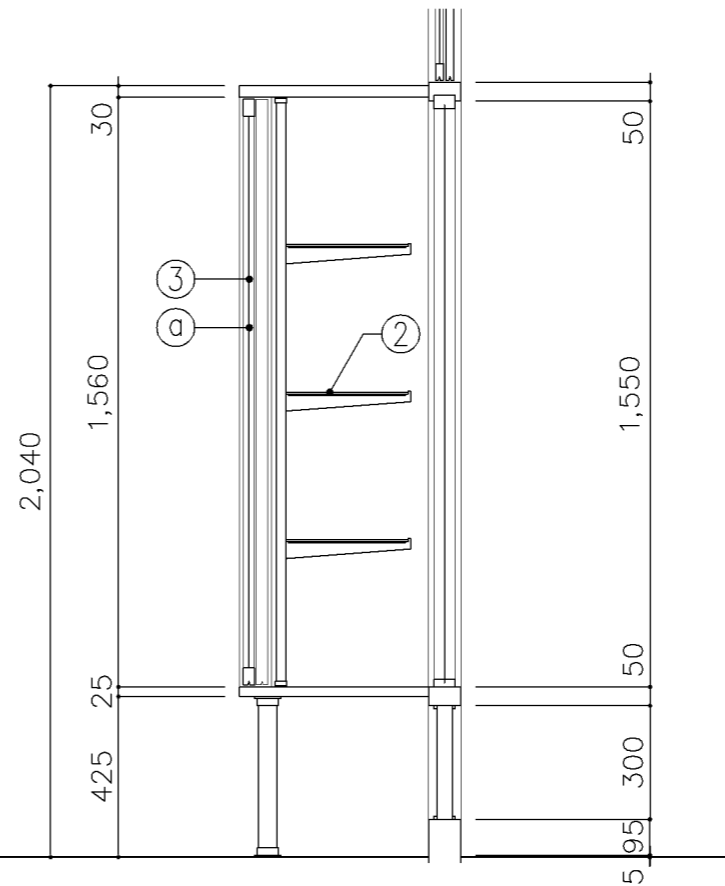
横浜市建築局



平面図



正面図



断面図

寸法
W1,740 x D 500 x H 2,040

使用箇所
図画工作教室

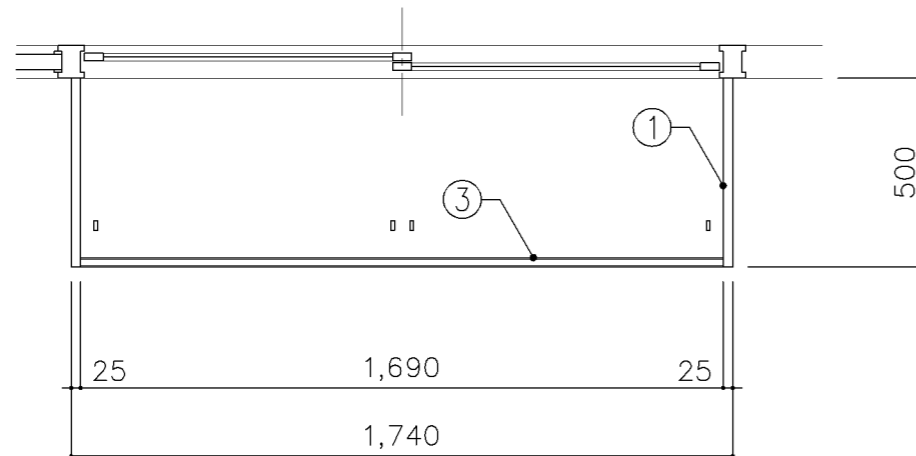
仕様				
番号	名称	芯材	材質	仕上
①	本体	A-1	ポリエステル化粧合板	
②	ガラス棚		φ5 透明	
③	框戸		φ5 ポリカーボネード板	

金物		
番号	使用箇所	名称
①	框戸	シリンダー栓錠、国産材掘込引手
②	ガラス棚	棚柱、ブラケット、座金
③	脚	ステンレスパイプ 50φ (丸座共)

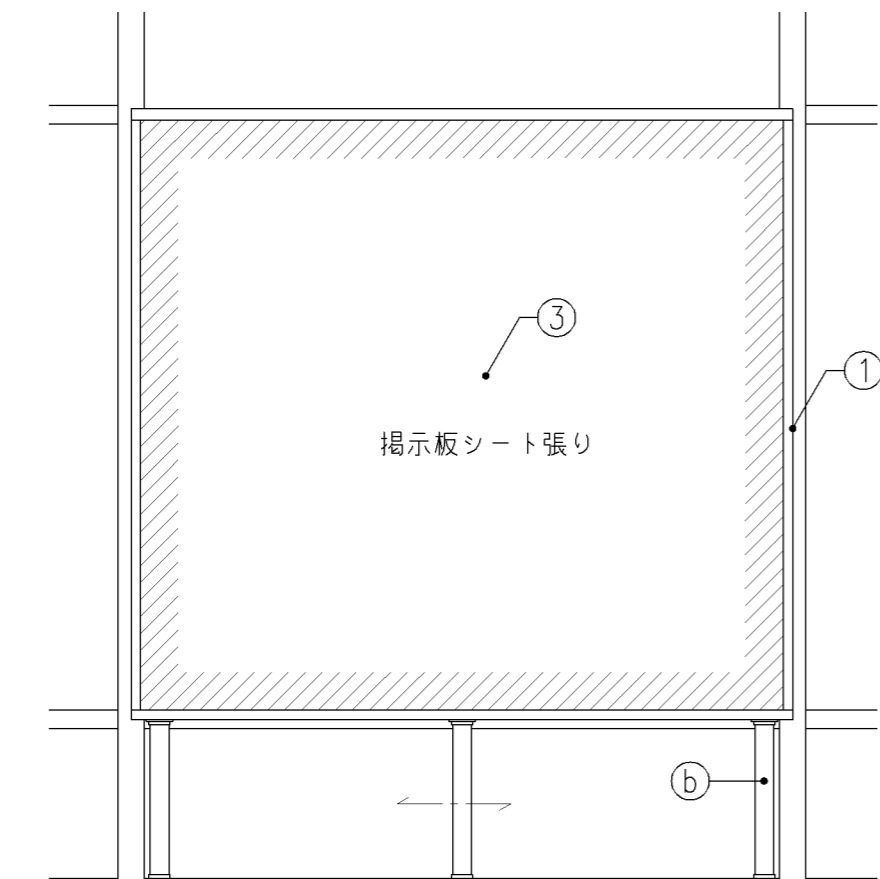
特記事項

- ・木口の形状については、G-300より選定する。
- ・見掛かり部はポリエステル化粧合板とする。
- ・引違戸の厚みは、30mmを原則とする。
- ・芯材は、国産杉芯合板とする。

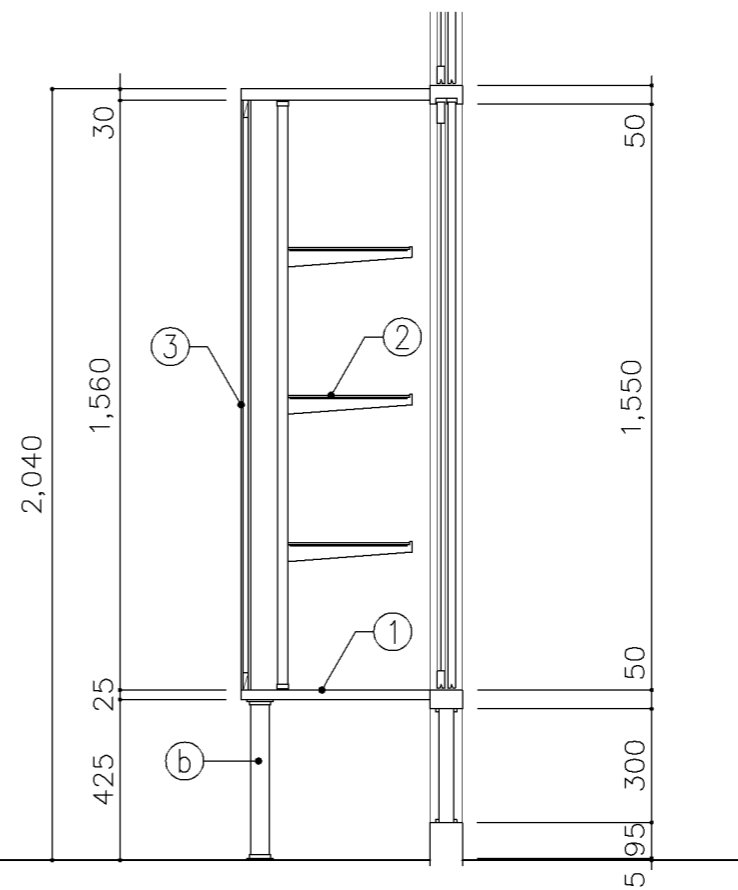
名称	ショーケース		
縮尺	1/20	記号	G-331
設計年月	令和7年3月		
横浜市建築局			



平面図

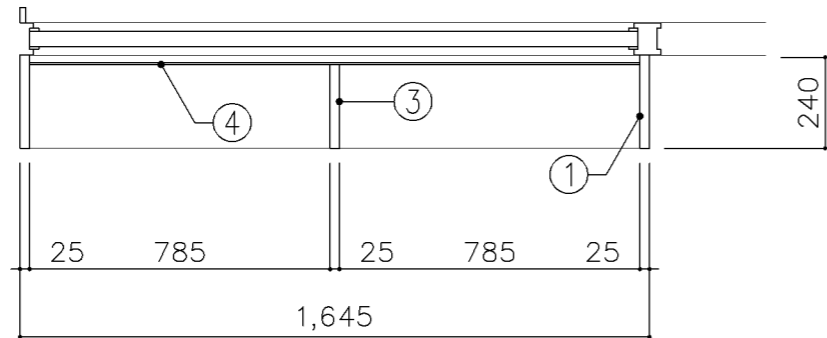


正面図

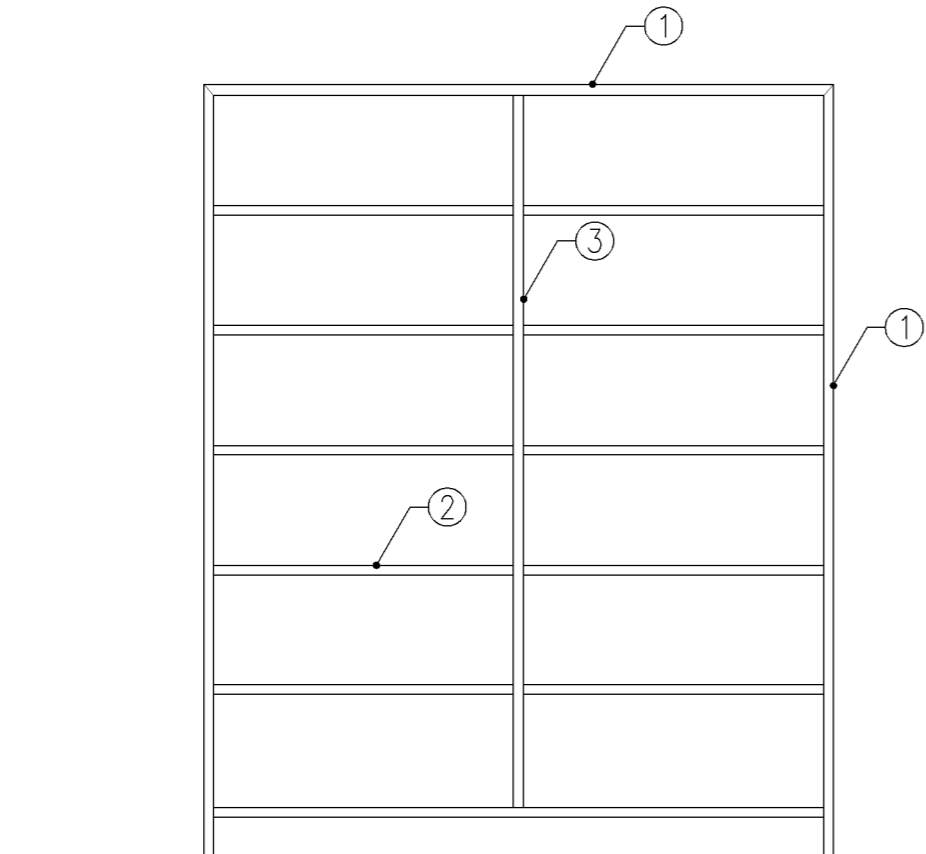


断面図

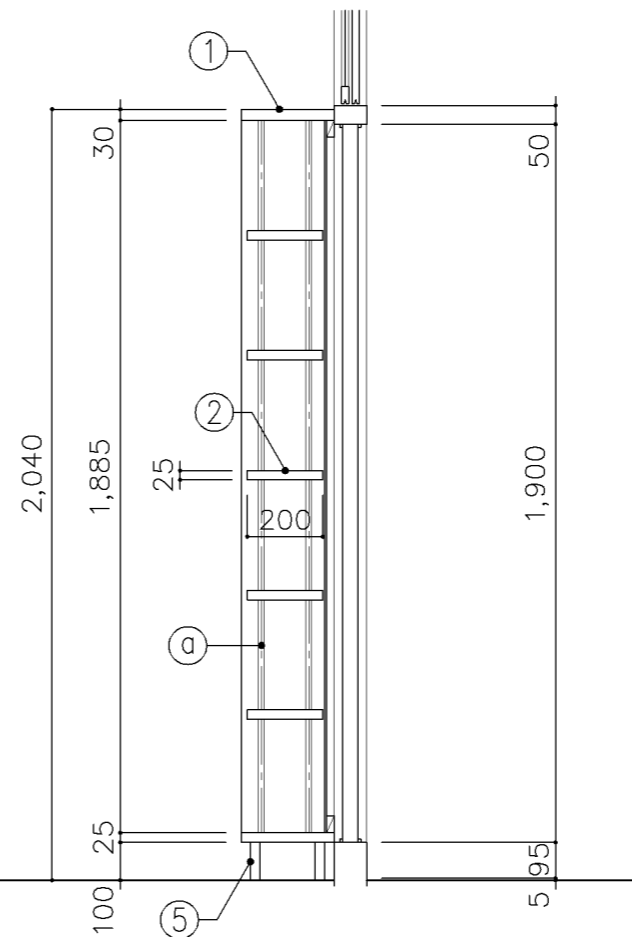
寸 法				
W1,740 x D 500 x H 2,040				
使用箇所				
美術教室				
仕 様				
番号	名称	芯材	材質	仕上
①	本体	A-1	ポリエステル化粧合板	
②	ガラス棚		75 透明	
③	裏板	A-1	ポリエステル化粧合板 片面掲示板シート張り	
金 物				
番号	使用箇所	名称		
①	ガラス棚	棚柱、ブラケット、座金		
②	脚	ステンレスパイプ 50φ (丸座共)		
特記事項				
・ 木口の形状については、G-300より選定する。				
・ 見掛かり部はポリエステル化粧合板とする。				
・ 芯材は、国産杉合板とする。				
名称	ショーケース			
縮尺	1/20	記号	G-332	
設計年月		令和7年3月		
横浜市建築局				



平面図



正面図



断面図

寸 法	
W	1,645
x D	240
x H	2,040
使用箇所	
理科準備室（小・中学校）	
図書室（中学校）	

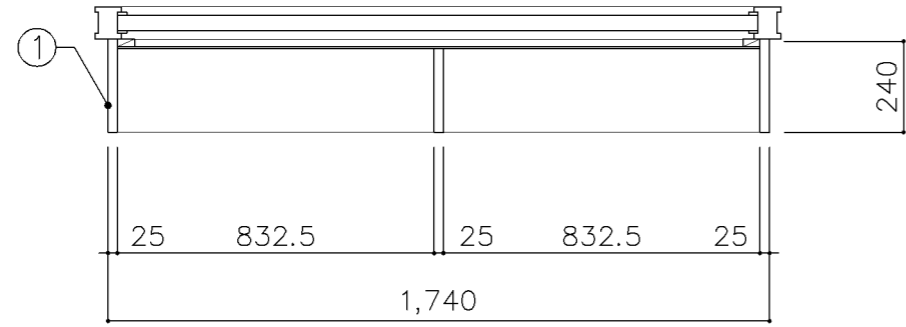
仕 様				
番号	名称	芯材	材質	仕上
①	本体	A-1	ポリエステル化粧合板	
②	可動棚	A-1	ポリエステル化粧合板	
③	中仕切	A-1	ポリエステル化粧合板	
④	裏板	片A-1	ポリエステル化粧合板	
⑤	巾木	B-1	ポリエステル化粧合板	

金 物		
番号	使用箇所	名称
①	可動棚	ステンレス製耐震棚受・棚柱（番号入り）

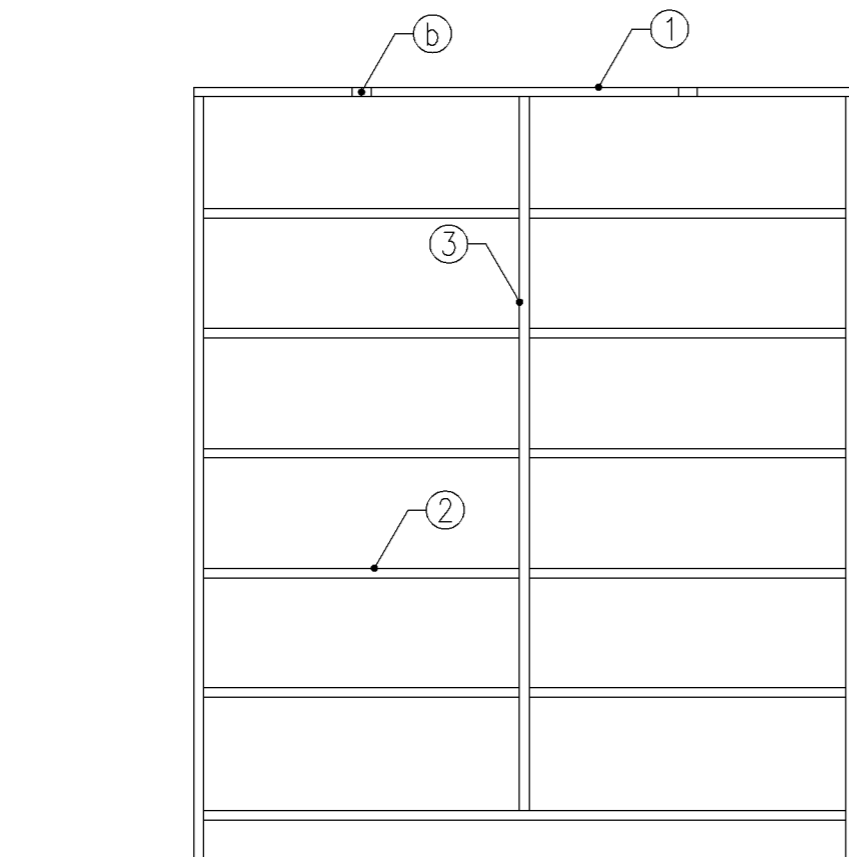
特記事項

- ・木口の形状については、G-300より選定する。
- ・見掛け部はポリエステル化粧合板とする。
- ・芯材は、国産杉芯合板とする。

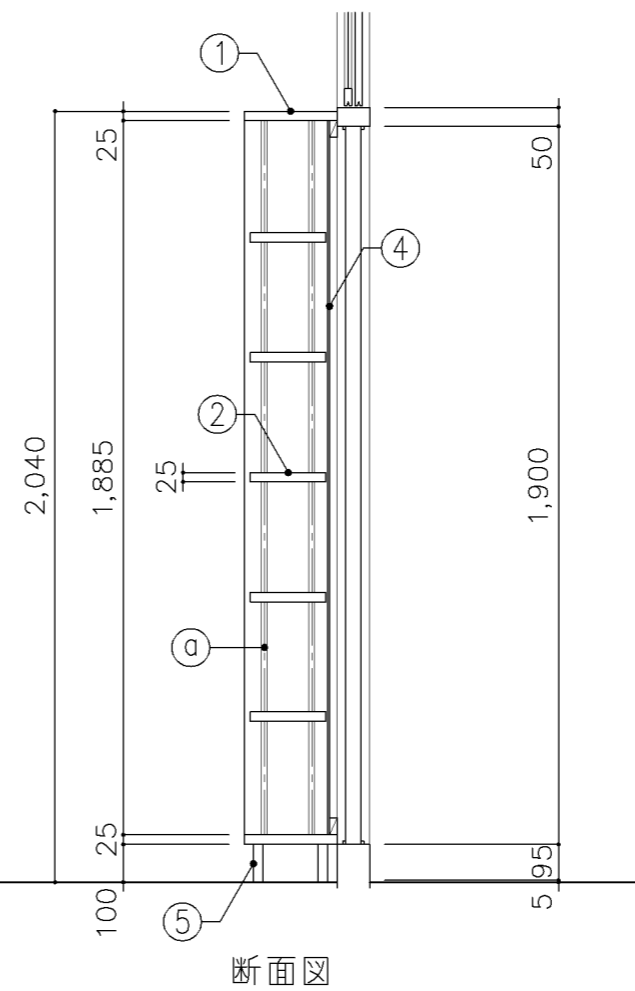
名称	書架		
縮尺	1/20	記号	G-350
設計年月		令和7年3月	
横浜市建築局			



平面図



正面図



断面図

寸法	
W1,740 x D 240 x H 2,040	

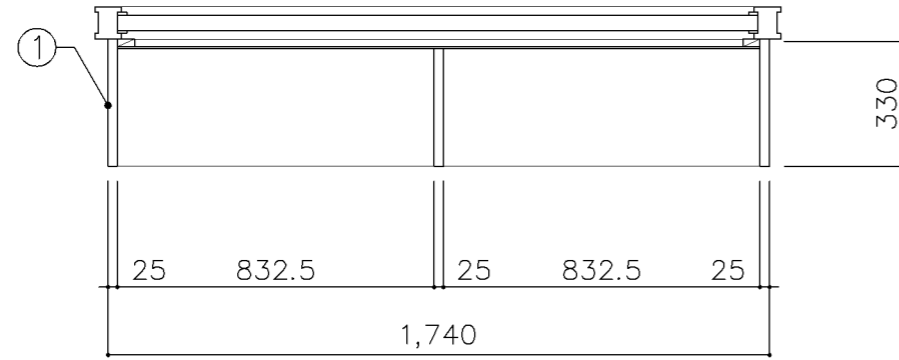
使用箇所	
図書室（小・中学校）	

仕様				
番号	名称	芯材	材質	仕上
①	本体	B-1	しな合板	UC
②	可動棚	B-1	しな合板	UC
③	中仕切	B-1	しな合板	UC
④	裏板	片A-1	しな合板	UC
⑤	巾木	B-1	しな合板	UC

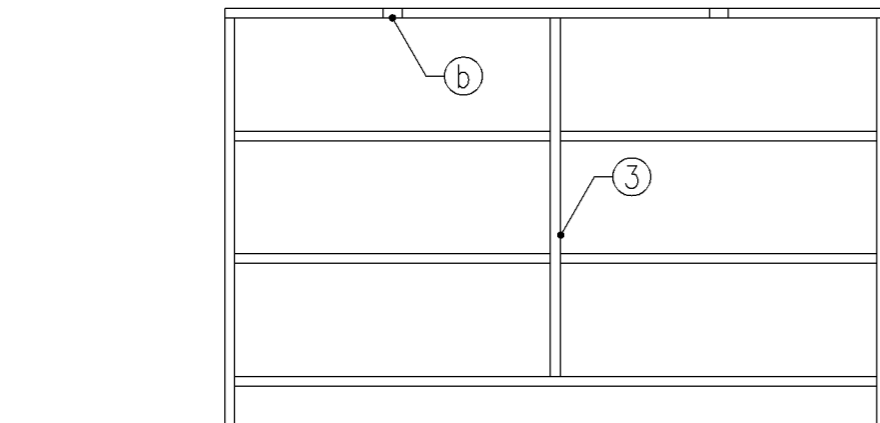
金物		
番号	使用箇所	名称
Ⓐ	可動棚	ステンレス製耐震棚受・棚柱（番号入り）
Ⓑ	カード差し	塩化ビニール製

特記事項	
・木口の形状については、G-300より選定する。	
・見掛け部はUC仕上とする。	
・芯材は、国産杉芯合板とする。	

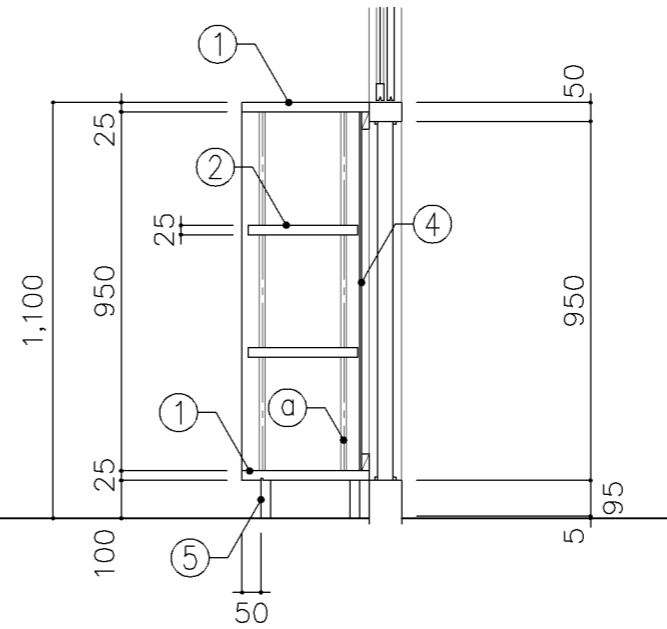
名称			
書架			
縮尺	1/20	記号	G-351
設計年月		令和7年3月	
横浜市建築局			



平面図



正面図



断面図

寸法
W1,740 x D 330 x H1,100

使用箇所
図書室（小・中学校）

仕様				
番号	名称	芯材	材質	仕上
①	本体	B-1	しな合板	UC
②	可動棚	B-1	しな合板	UC
③	中仕切	B-1	しな合板	UC
④	裏板	片A-1	しな合板	UC
⑤	巾木	B-1	しな合板	UC

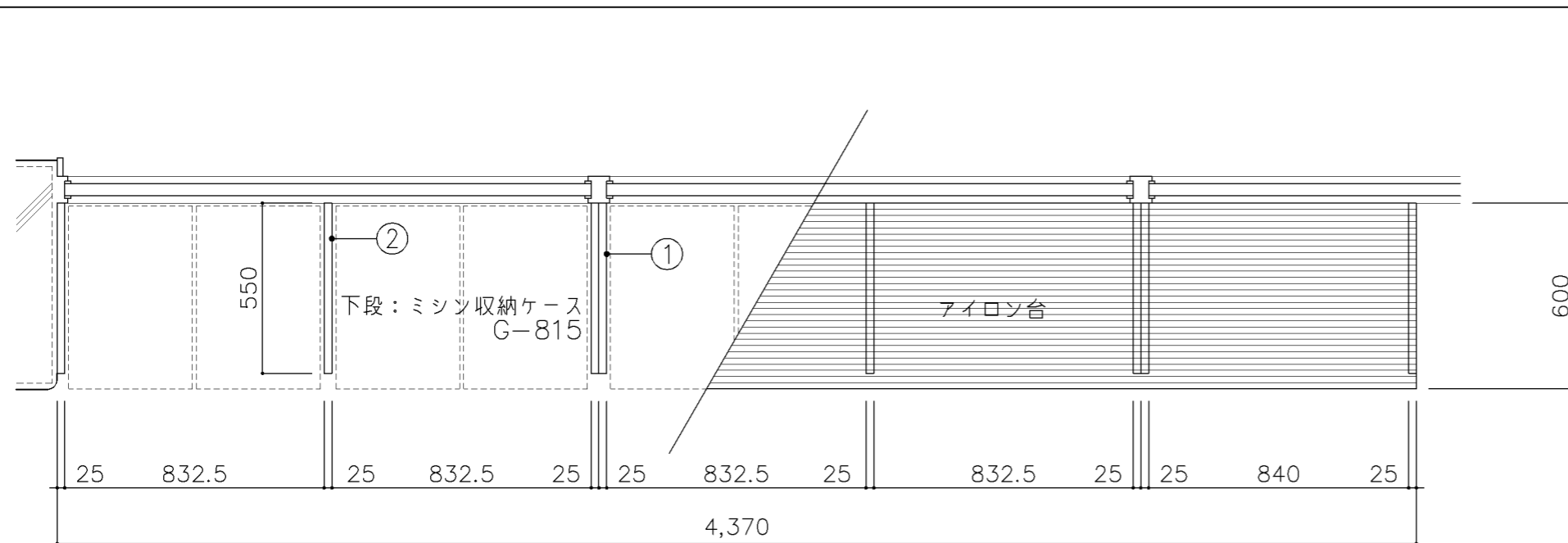
金物	
番号	使用箇所 名称
Ⓐ	可動棚 ステンレス製耐震棚受・棚柱（番号入り）
Ⓑ	カード差し 塩化ビニール製

特記事項
 ・木口の形状については、G-300より選定する。
 ・見掛かり部はUC仕上とする。
 ・芯材は、国産杉芯合板とする。

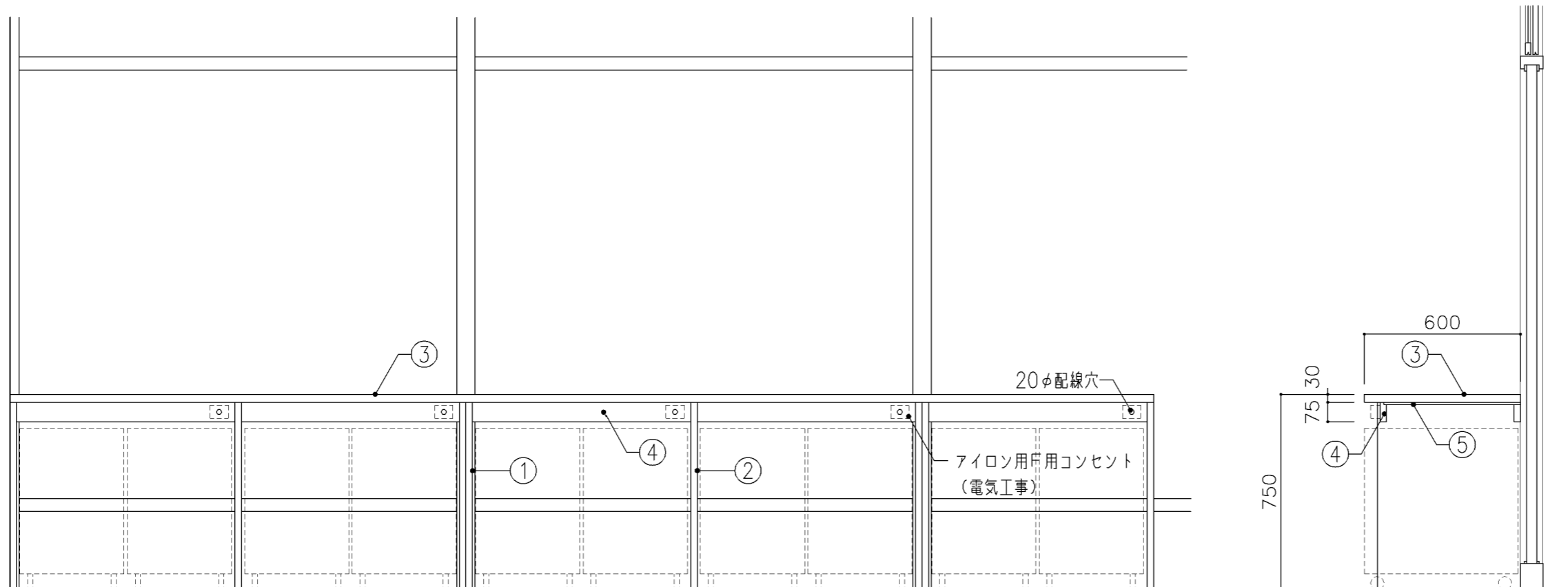
名称	書架		
縮尺	1/20	記号	G-352

設計年月 令和7年3月

横浜市建築局



平面図



正面図

断面図

寸法				
W4,370 x D 600 x H 750				
使用箇所				
家庭科教室(中学校)				
仕様				
番号	名称	芯材	材質	仕上
①	本体	A-1	ポリエステル化粧合板	
②	中仕切	A-1	ポリエステル化粧合板	
③	天板		φ30 ナラ積層材	UC
④	補強板	B-1	ポリエステル化粧合板	
⑤	下地板		φ9 針葉樹合板	
金物				
番号	使用箇所	名称		
特記事項				
<ul style="list-style-type: none"> ・木口の形状については、G-300より選定する。 ・見掛かり部はポリエステル化粧合板とする。 ・芯材は、国産杉芯合板とする。 				
名称	アイロン台			
縮尺	1/20	記号	G-360	
設計年月	令和7年3月			
横浜市建築局				

G-400 収納家具（木・その他）共通事項

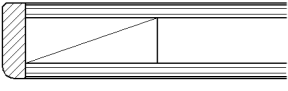
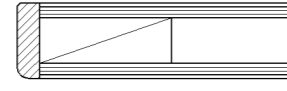
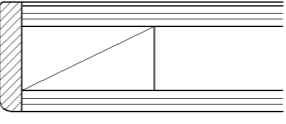
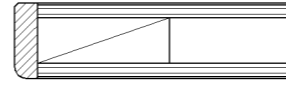
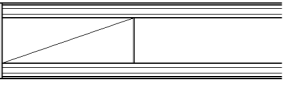
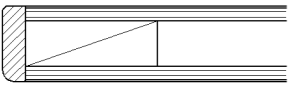
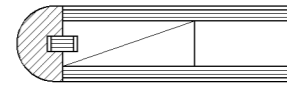
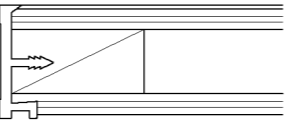
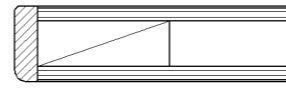
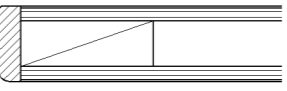
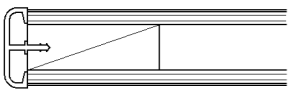
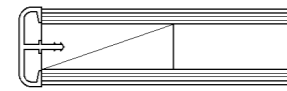
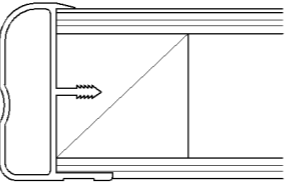
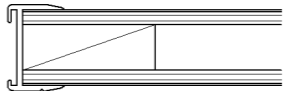
1. 収納家具等の木口材及び芯材は下記による。

1. 部位別の表面材と木口材は、下記リスト表より選定するものとする。

尚リスト表に記載されていないものに関しては、横浜市建築工事担当課の承認を得るものとする。

1. 芯材は原則として、リスト表によるものとする。

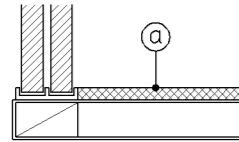
1. 各部塗装は、国土交通省仕様を順守の事。

部位別による表面材と木口形状リスト					芯材リスト（凡例）	
本体（枠板）	天板形状（甲板）		扉	棚板形状（可動棚）	※各図面の芯材の蘭の表記は下記による	
① ポリエステル化粧合板  木口：タモ ャ6（面取加工）	① メラミン化粧板  木口：タモ ャ6（面取加工）	① 耐薬品特殊アクリル系樹脂化粧板  木口：タモ ャ6（面取加工）	① ポリエステル化粧合板  木口：タモ ャ6（面取加工）	① ポリエステル化粧合板  木口：メラミン化粧板	A-1	フラッシュ
② しな合板  木口：タモ ャ6（面取加工）	② メラミン化粧板  木口：タモ（アール加工）	② 耐薬品特殊アクリル系樹脂化粧板  木口：樹脂成形品	② しな合板  木口：タモ ャ6（面取加工）	② しな合板 	B-1	ブロックコア
③ ポリエステル化粧合板 Or しな合板  木口：塩ビエッジ	③ メラミン化粧板  木口：塩ビエッジ	③ 耐薬品特殊アクリル系樹脂化粧板  木口：アルミ成形品		③ ポリエステル化粧合板 Or しな合板  木口：アルミ成形レール	C-1	ベタ芯

名称	共通事項		
縮尺	記号	G-400	
設計年月日	令和7年3月		
横浜市建築局			

■ レール・戸車

1. 引違い戸、框戸に使用するレール・戸車の材質は、下記より選択するものとする。
 - a. 上枠 —— 塩ビ製又はアルミ製鴨居レール（埋込・外付両タイプ）
下枠 —— アルミVレール（埋込タイプ）
 - b. 上枠・下枠 共 —— 塩化ビニール樹脂成型品（外付タイプ）
2. 戸車はナイロン戸車を原則とする。
3. 下枠レールに塩化ビニール樹脂成型品（外付タイプ）を使用する際は、棚板と段差を設けず、フラットに仕上げる事とする。（図中 ㊸部）

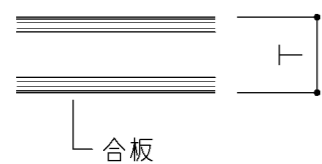


■ 框戸

1. 框材は下記より選択するものとする。
 - a : 木製
 - b : 塩ビ樹脂コーティングアルミサッシュ

■ 合板フラッシュ

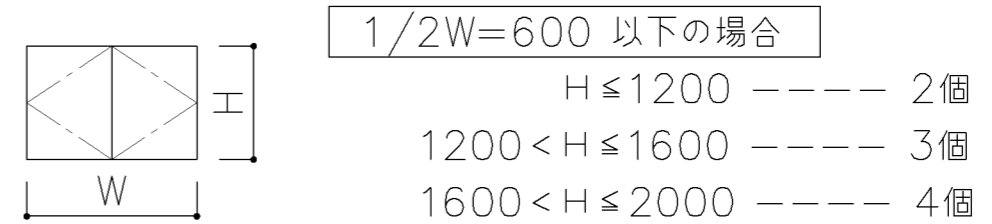
1. 合板フラッシュの合板の厚みは、下記に依るものとする。



T > 25 の場合 ㇲ5.5
T ≤ 25 の場合 ㇲ4

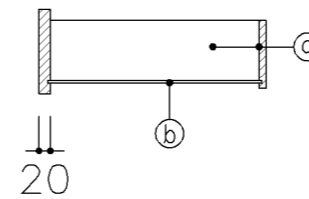
■ スライド丁番

1. 自動締り機構付とする。
1. 開き角度は120°以上とする。
1. 取付丁番の個数は、下記に依るものとする。



■ 引出し

1. 特記無き限り引出しの使用は、下記に依るものとする。



㊸ 側、先板 : アガチス合板又はしな合板 ㇲ12
㊹ 底 板 : アガチス合板又はしな合板 ㇲ4

1. 金工・木工準備室の工具収納戸棚（G-434、G-435、G-436）の仕様は、下記に依るものとする。
 - ㊸ 側、先板 : ㇲ15 ラワン
 - ㊹ 底 板 : ラワン合板 ㇲ4

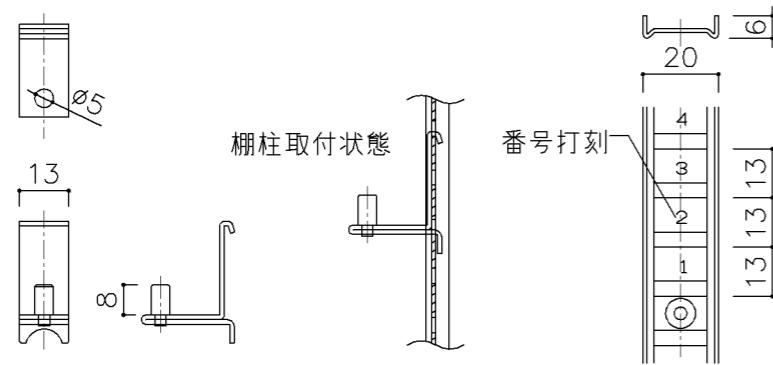
名称	共通事項		
縮尺		記号	G-401
設計年月日	令和7年3月		
横浜市建築局			

■ ステンレス製耐震棚受・棚柱（番号入り）

1. 棚柱はステンレス製とし、4点支持で安全荷重約60kgを満足するものとする。
可動ピッチは13mm程度とし、可動ピッチの番号打刻入りとする。
2. 棚受はステンレス製とし、突起ダボをφ5とする。

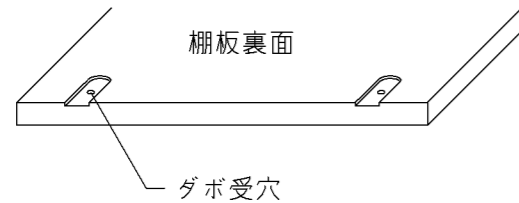
注) 棚柱・棚受については耐震性があるものとし、棚板の外れや落下等がないようにすること。

注) 棚柱・棚受ともにステンレス製とし、書籍に錆や腐食等を付着させないこと。



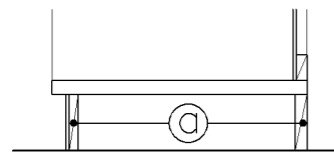
■ 可動棚

1. 棚板にはダボ受穴を設ける。



■ 巾木

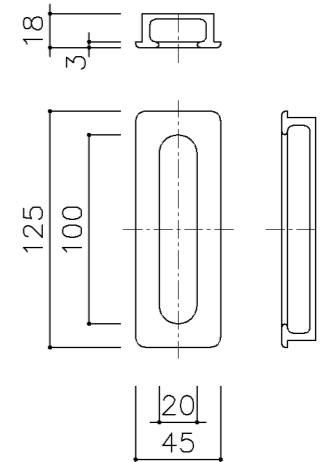
1. 仕様は下記による。（仕上材は各図面参照）



芯材図中の◎の厚みは、ブロックコア合板φ21とする。

■ 引手

1. 引手は国産スギ、ヒノキ材掘込引手とする。

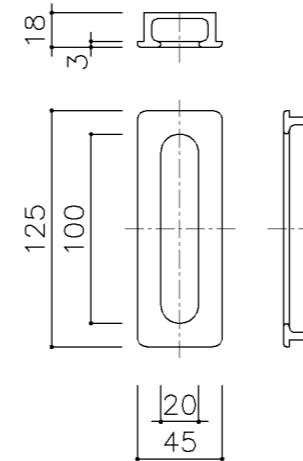


名称	共通事項		
縮尺		記号	G-402
設計年月日	令和7年3月		
横浜市建築局			

G-400 収納家具（木・その他）共通事項

□ 特殊学級 収納家具等 共通仕様

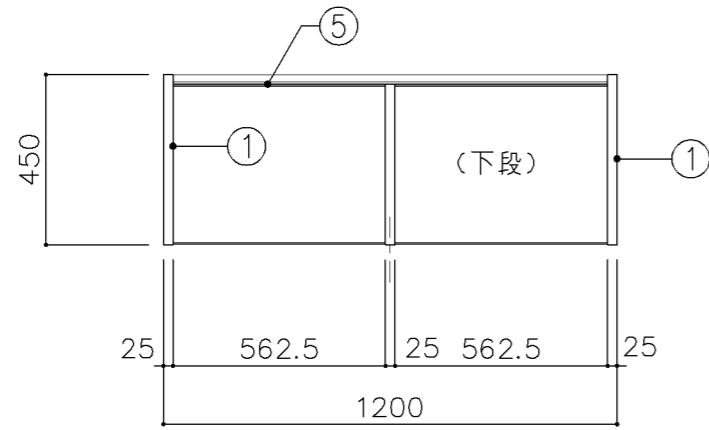
1. 摘要 特記なき限り、材料、各部詳細は下記の通りとする (D-1、2、3)
2. 建具金物 丁番 自動締り付スライド丁番 (135° 開放以上)
引手 国産スギ、ヒノキ材掘込引手
注) 空気孔、開き止めマグネットキャッチは取付けない
3. 棚板 ダボ取合部分には、ダボ受穴を設ける (共通事項参照)



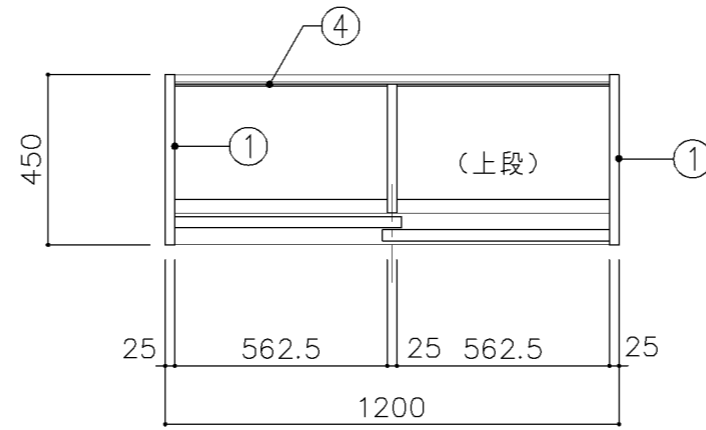
□ 特殊学級 収納家具等 各部詳細図

D-1 収納戸棚	D-2 収納棚	D-3 棚板	

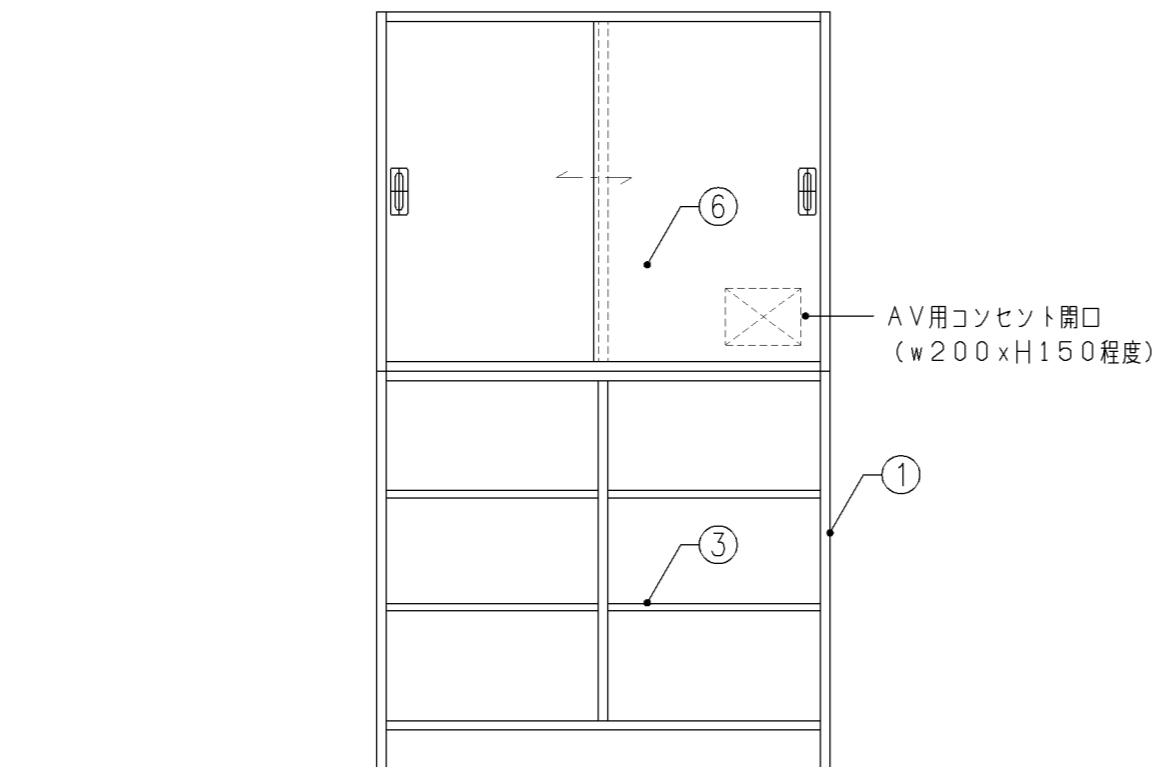
名称	特殊学級用共通仕様		
縮尺		記号	G-403
設計年月日	令和7年3月		
横浜市建築局			



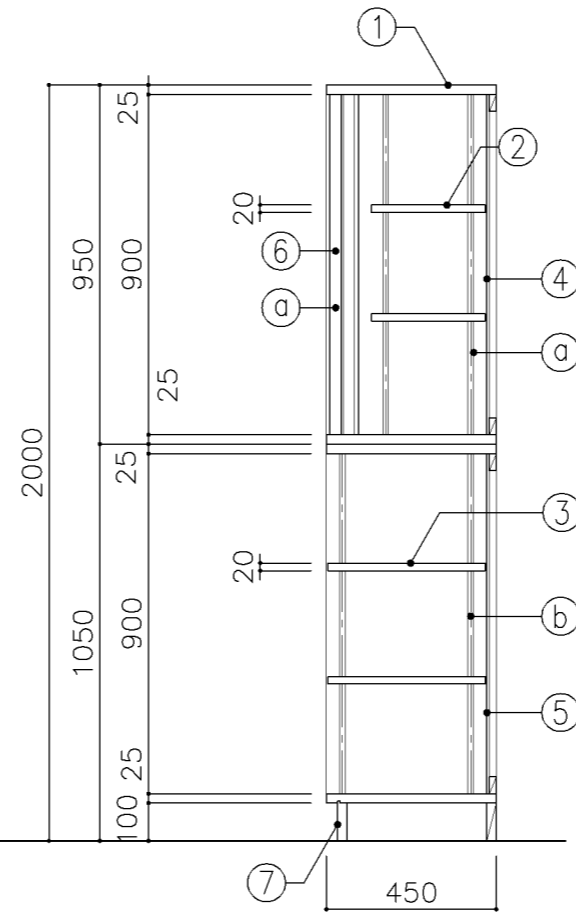
平面図



平面図

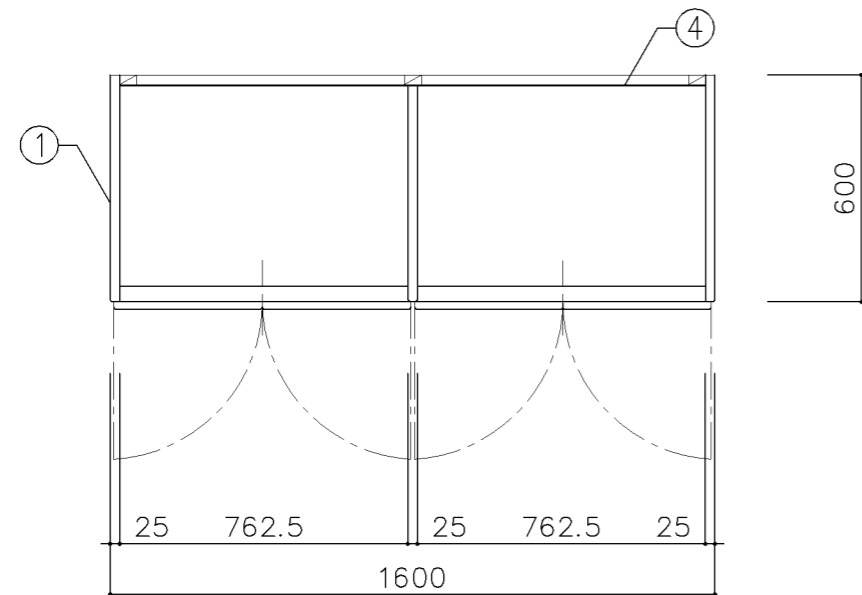


正面図

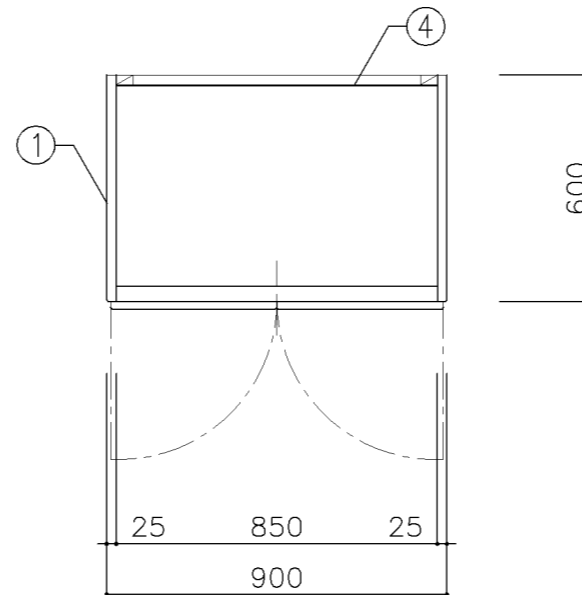


断面図

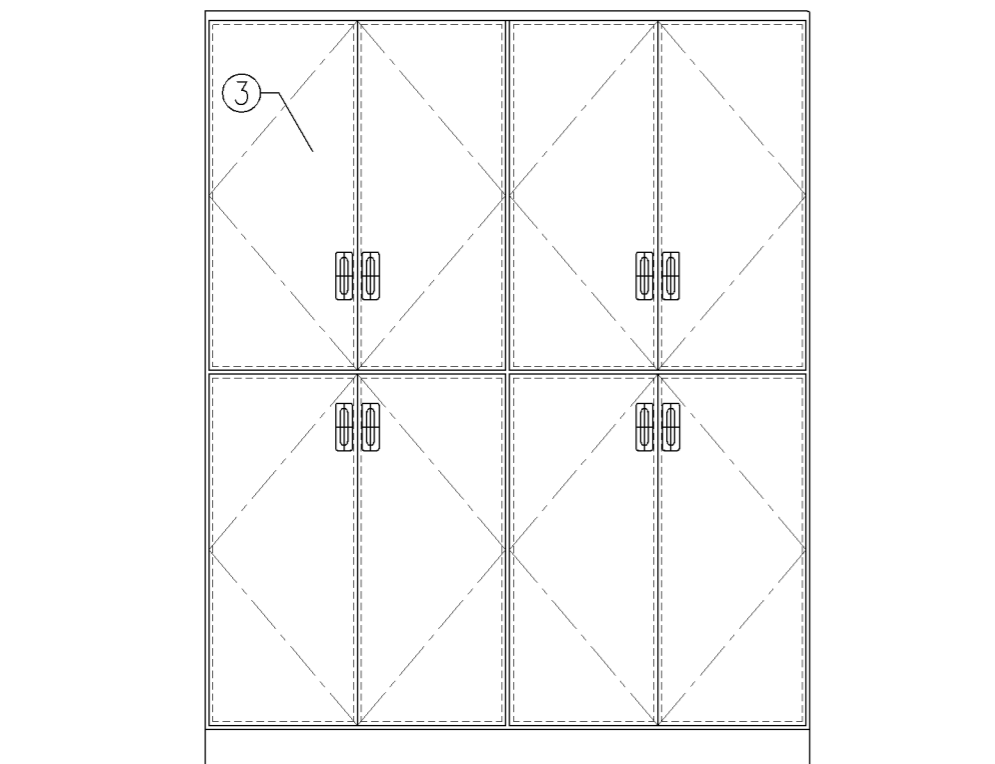
寸法				
W 1,200 x D 450 x H 2,000				
使用箇所				
普通教室（小学校）				
多目的室（少人数）（小学校）				
仕様				
番号	名称	芯材	材質	仕上
①	本体	A-1	ポリエステル化粧合板	
②	可動棚	A-1	しな合板	
③	可動棚	A-1	ポリエステル化粧合板	
④	裏板	片A-1	しな合板	
⑤	裏板	片A-1	ポリエステル化粧合板	
⑥	引違戸	A-1	ポリエステル化粧合板	
⑦	巾木	B-1	ポリエステル化粧合板	
金物				
番号	使用箇所	名称		
Ⓐ	引違戸	シリンドー栓錠、国産材掘込引手		
Ⓑ	可動棚	ステンレス製耐震棚受・棚柱（番号入り）		
特記事項				
・木口の形状については、G-400より選定する。				
・見掛かりはポリエステル化粧合板とする。				
・フラッシュ戸（引違い、扉）内部は、しな合板とする。				
・引違戸の厚みは、30mmを原則とする。				
・芯材は、国産杉芯合板とする。				
・コンセント開口位置については電気工事請負業者と打合せ				
・コンセント用開口廻りは、棧にて補強する。				
名称	教師用戸棚			
縮尺	1/20	記号	G-410	
設計年月		令和7年3月		
横浜市建築局				



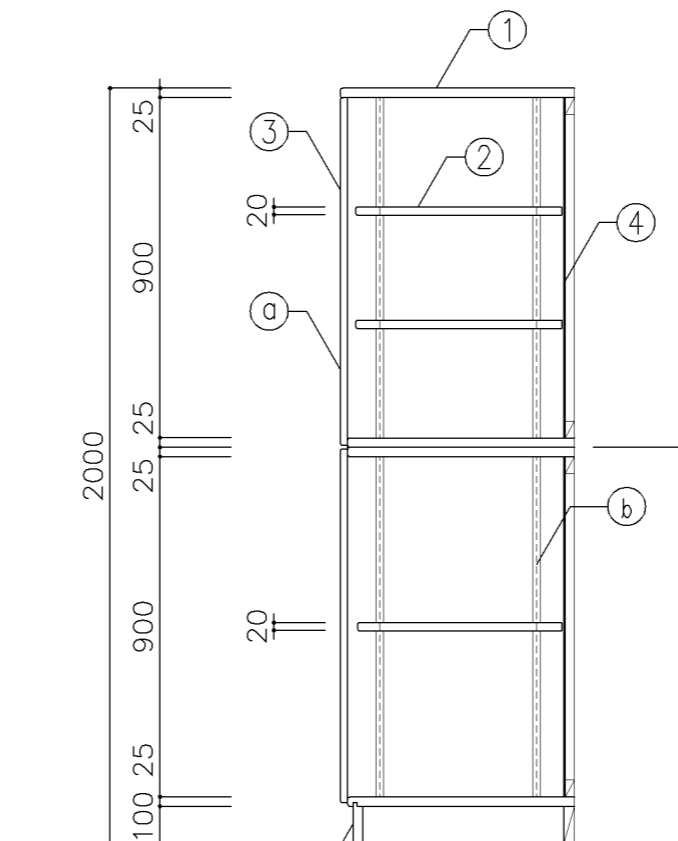
B平面図



A平面図

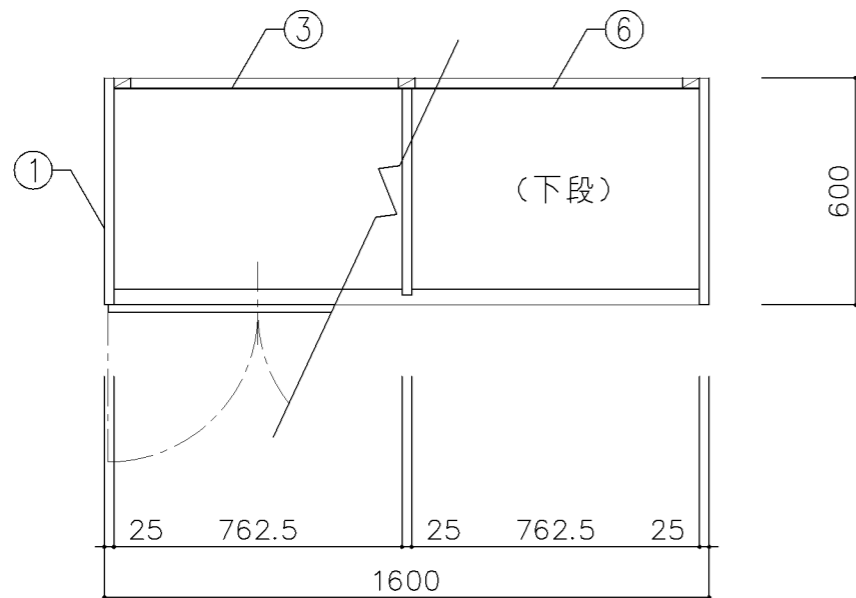


正面図

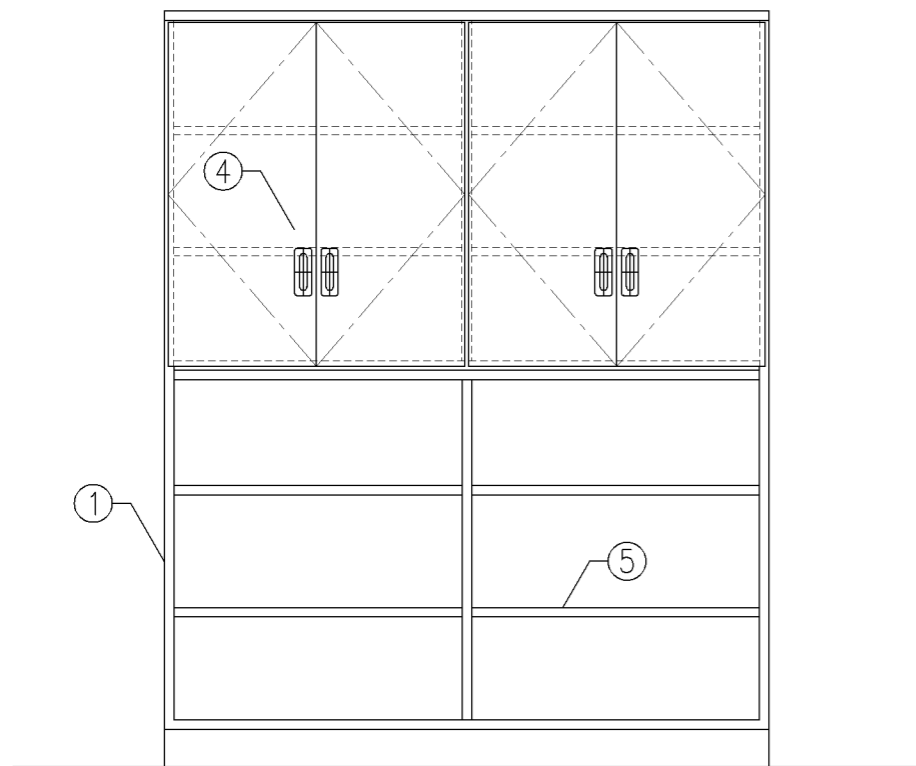


断面図

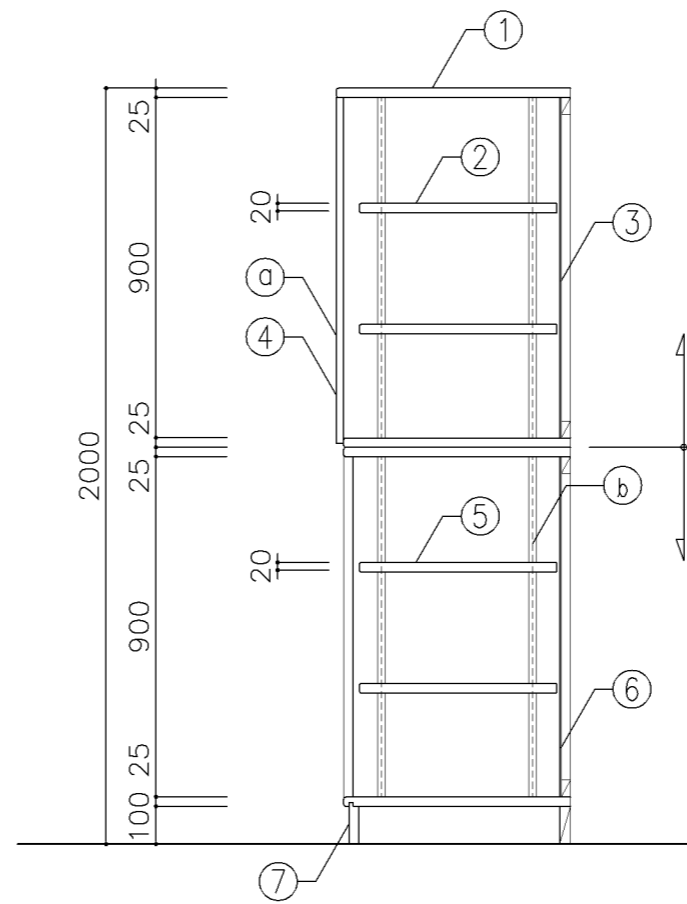
寸 法				
A: W900 × D600 × H2,000				
B: W1,600 × D600 × H2,000				
使用箇所				
A: 個別支援教室 (第二学習室) (小・中学校)				
B: 個別支援教室 (第二学習室) (小・中学校)				
仕 様				
番号	名称	芯材	材 質	仕上
①	本体	A-1	しな合板	UC
②	可動棚	A-1	しな合板	
③	扉	A-1	しな合板	UC
④	裏板	片A-1	しな合板	
⑤	巾木	B-1	しな合板	UC
金 物				
番号	使用箇所	名 称		
ⓐ	扉	スライド丁番、国産材掘込引手、耐震ラッチ 面付シリリンダー錠		
ⓑ	可動棚	ステンレス製耐震棚受・棚柱 (番号入り)		
特記事項				
・ 木口の形状については、G-400より選定する。				
・ 見掛かり部はUC仕上とする。				
・ 扉の厚みは、20mmを原則とする。				
・ 芯材は、国産杉芯合板とする。				
名称		収納戸棚		
縮尺	1/20	記号	G-411	
設計年月		令和7年3月		
横浜市建築局				



平面図

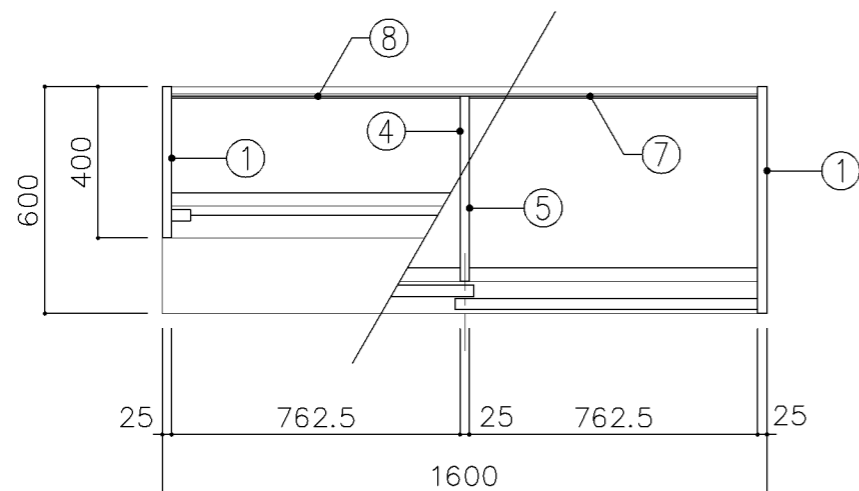


正面図

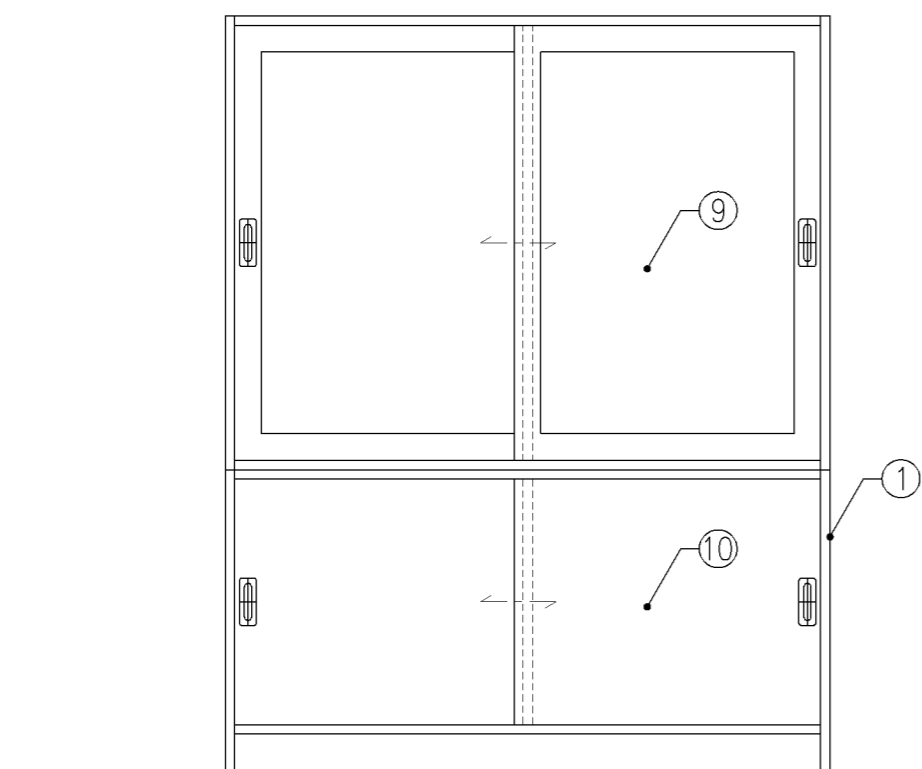


断面図

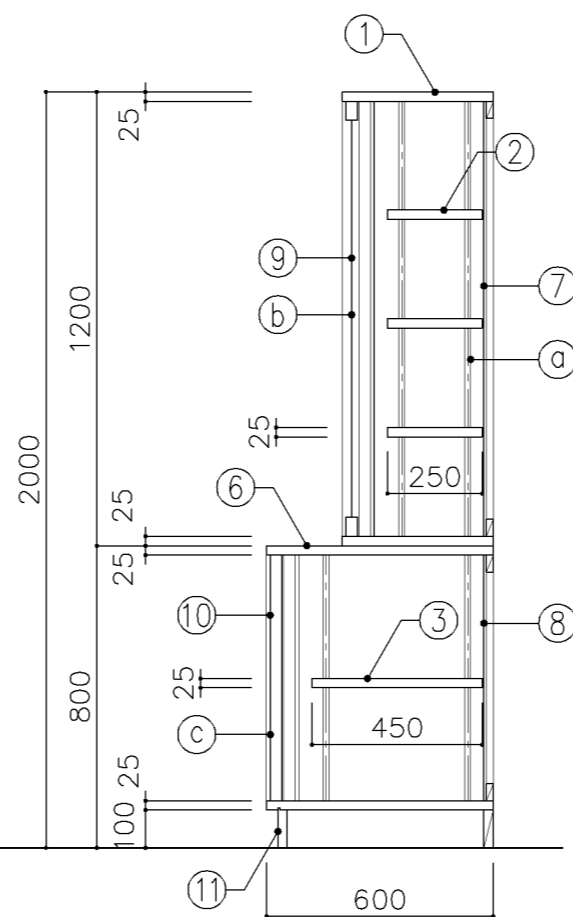
寸 法				
W1,600 × D600 × H2,000				
使用箇所				
個別支援教室（第一学習室）（小・中学校）				
仕 様				
番号	名称	芯材	材 質	仕上
①	本体	A-1	しな合板	UC
②	可動棚	A-1	しな合板	
③	裏板	片A-1	しな合板	
④	扉	A-1	しな合板	UC
⑤	可動棚	A-1	しな合板	UC
⑥	裏板	片A-1	しな合板	UC
⑦	巾木	B-1	しな合板	UC
金 物				
番号	使用箇所	名 称		
ⓐ	扉	スライド丁番、国産材掘込引手、耐震ラッチ 面付シリリンダー錠		
ⓑ	可動棚	ステンレス製耐震棚受・棚柱（番号入り）		
特記事項				
<ul style="list-style-type: none"> ・木口の形状については、G-400より選定する。 ・見掛かり部はUC仕上とする。 ・扉の厚みは、20mmを原則とする。 ・芯材は、国産杉芯合板とする。 				
名称	収納戸棚			
縮尺	1/20	記号	G-412	
設計年月		令和7年3月		
横浜市建築局				



平面図

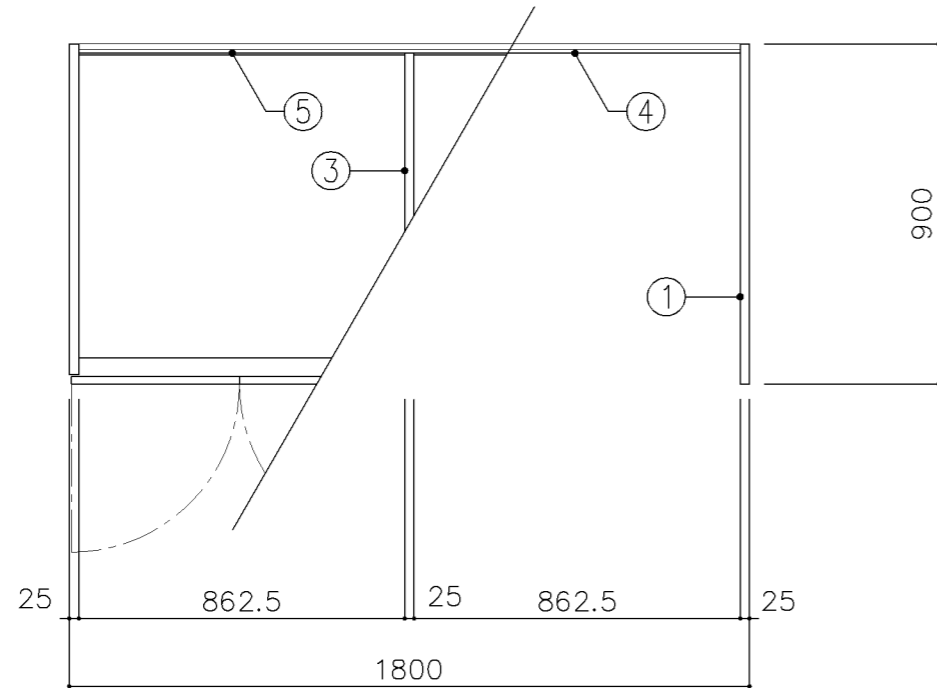


正面図

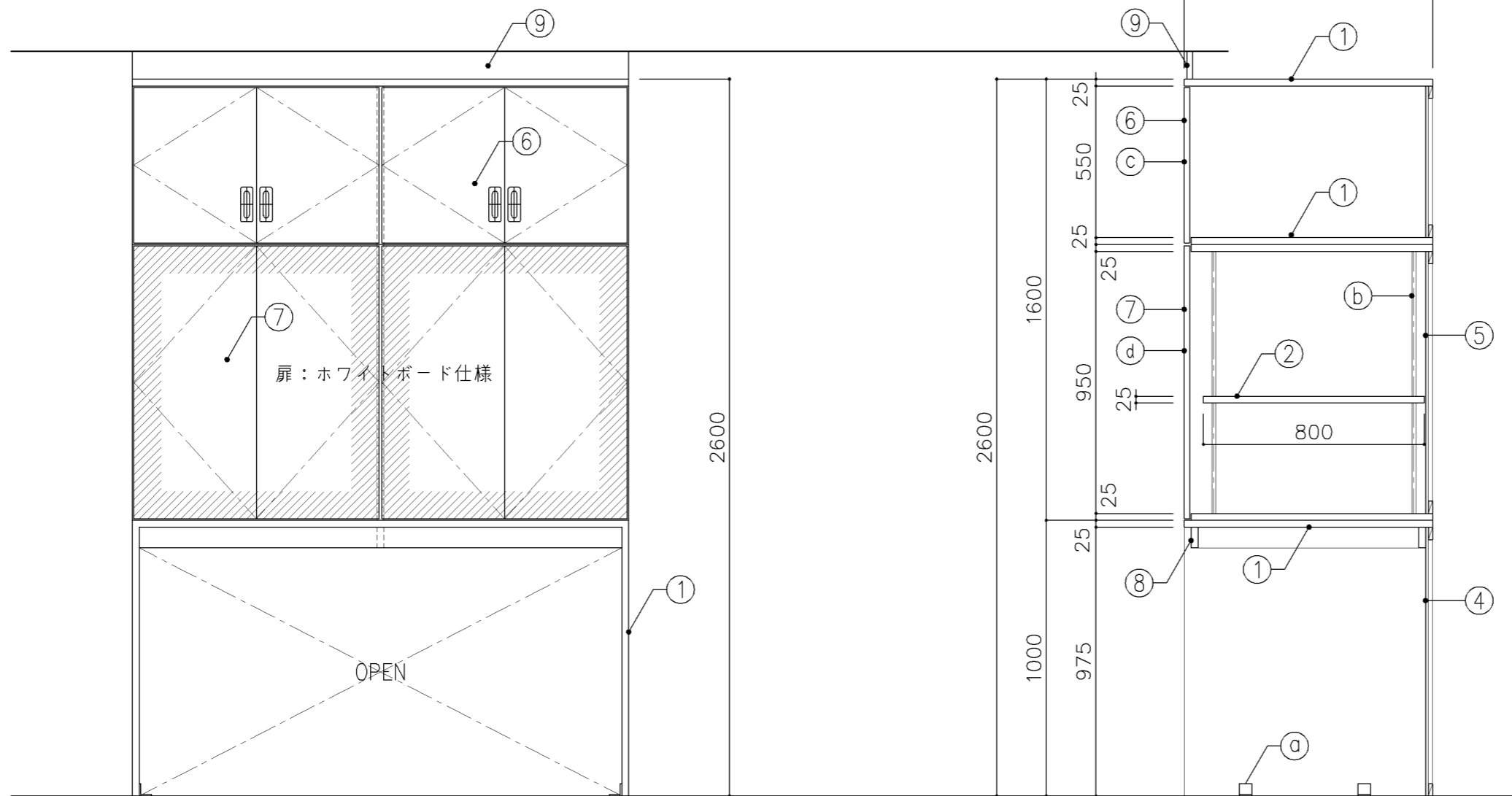


断面図

寸 法				
W 1,600 x D 400/600 x H 2,000				
使用箇所				
理科教室 (小・中学校)				
仕 様				
番号	名称	芯材	材 質	仕上
①	本体	A-1	ポリエステル化粧合板	
②	可動棚	A-1	ポリエステル化粧合板	
③	可動棚	A-1	しな合板	
④	中仕切	A-1	ポリエステル化粧合板	
⑤	中仕切	A-1	しな合板	
⑥	天板	A-1	メラミン化粧板	
⑦	裏板	片A-1	ポリエステル化粧合板	
⑧	裏板	片A-1	しな合板	
⑨	扉戸		ポリカーボネード板	
⑩	引違い戸	A-1	ポリエステル化粧合板	
⑪	巾木	B-1	ポリエステル化粧合板	
金 物				
番号	使用箇所	名 称		
a	可動棚	ステンレス製耐震棚受・棚柱 (番号入り)		
b	扉戸	シリンダー栓錠、国産材掘込引手		
c	引違い戸	シリンダー栓錠、国産材掘込引手		
特記事項				
<ul style="list-style-type: none"> ・木口の形状については、G-400より選定する。 ・見掛かり部はポリエステル化粧合板とする。 ・フラッシュ戸 (引違い、扉) 内部は、しな合板とする。 ・引違い戸の厚みは、30mmを原則とする。 ・芯材は、国産杉芯合板とする。 				
名称	収納戸棚			
縮尺	1/20	記号	G-413	
設計年月		令和7年3月		
横浜市建築局				



平面図



正面図

断面図

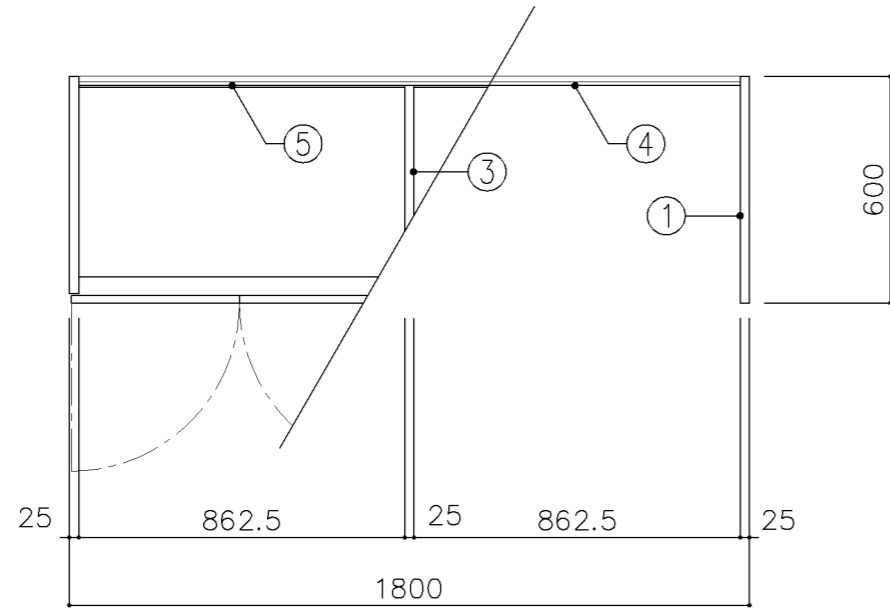
寸法	
W1,800 x D 900 x H 2,600	
使用箇所	
音楽教室	

仕様				
番号	名称	芯材	材質	仕上
①	本体	A-1	ポリエステル化粧合板	
②	可動棚	A-1	しな合板	
③	中仕切	A-1	しな合板	
④	裏板	片A-1	ポリエステル化粧合板	
⑤	裏板	片A-1	しな合板	
⑥	扉	A-1	ポリエステル化粧合板	
⑦	扉	A-1	しな合板 ホワイトボード仕様	
⑧	補強板	B-1	ポリエステル化粧合板	
⑨	幕板	A-1	ポリエステル化粧合板	

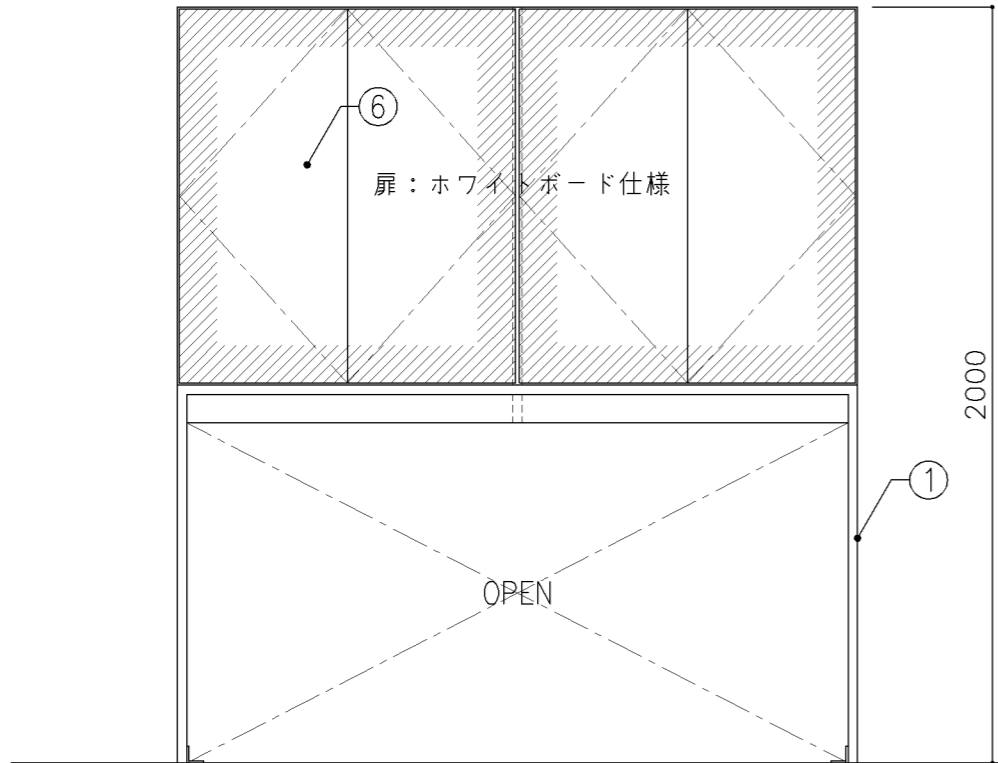
金物		
番号	使用箇所	名称
a	本体	床固定金物
b	可動棚	ステンレス製耐震棚受・棚柱 (番号入り)
c	扉	スライド丁番、国産材掘込引手、耐震フッチ
d	扉	スライド丁番、プッシュフッチ 面付シリンダー錠

特記事項	
・木口の形状については、G-400より選定する。	
・見掛かり部はポリエステル化粧合板とする。	
・フラッシュ戸 (引違い、扉) 内部は、しな合板とする。	
・扉の厚みは、20mmを原則とする。	
・芯材は、国産杉芯合板とする。	

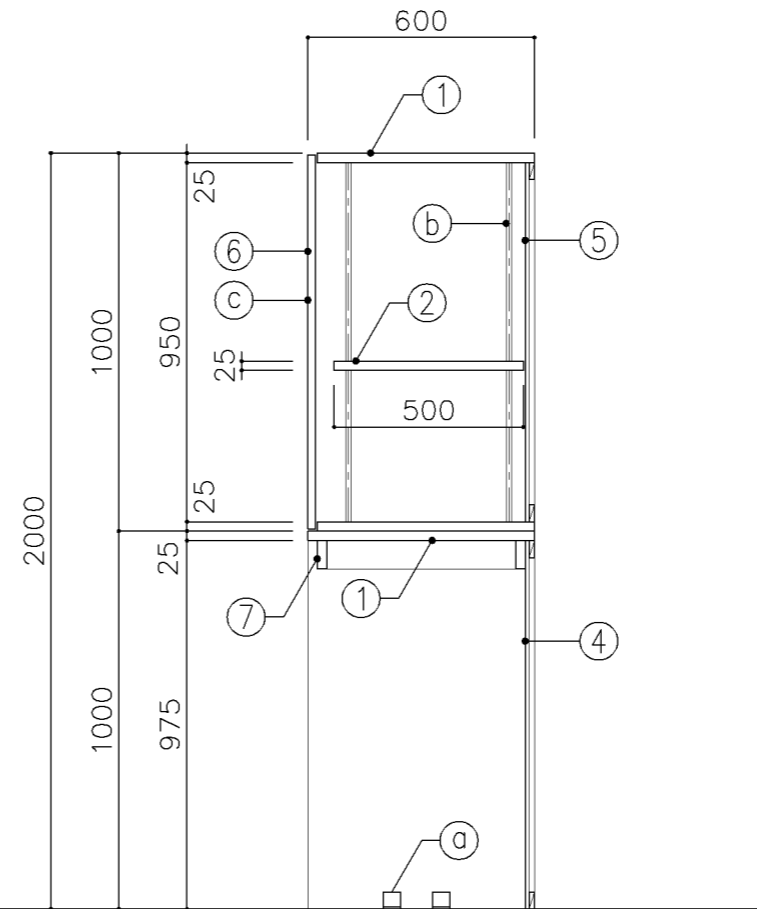
名称	収納戸棚・ホワイトボード		
縮尺	1/20	記号	G-414A
設計年月	令和7年3月		
横浜市建築局			



平面図

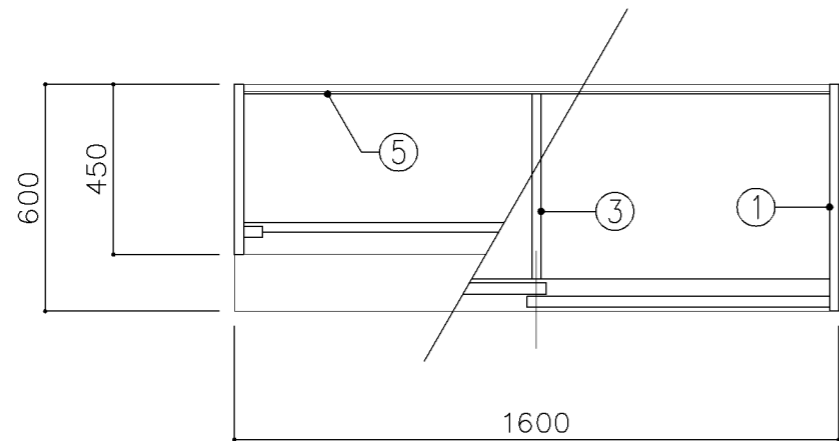


正面図

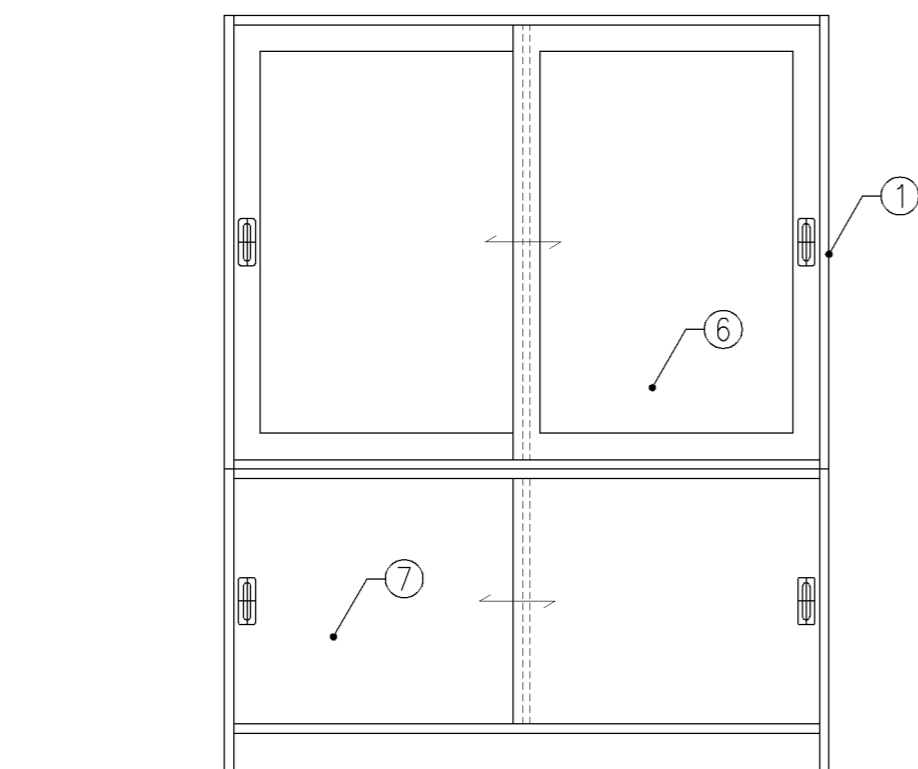


断面図

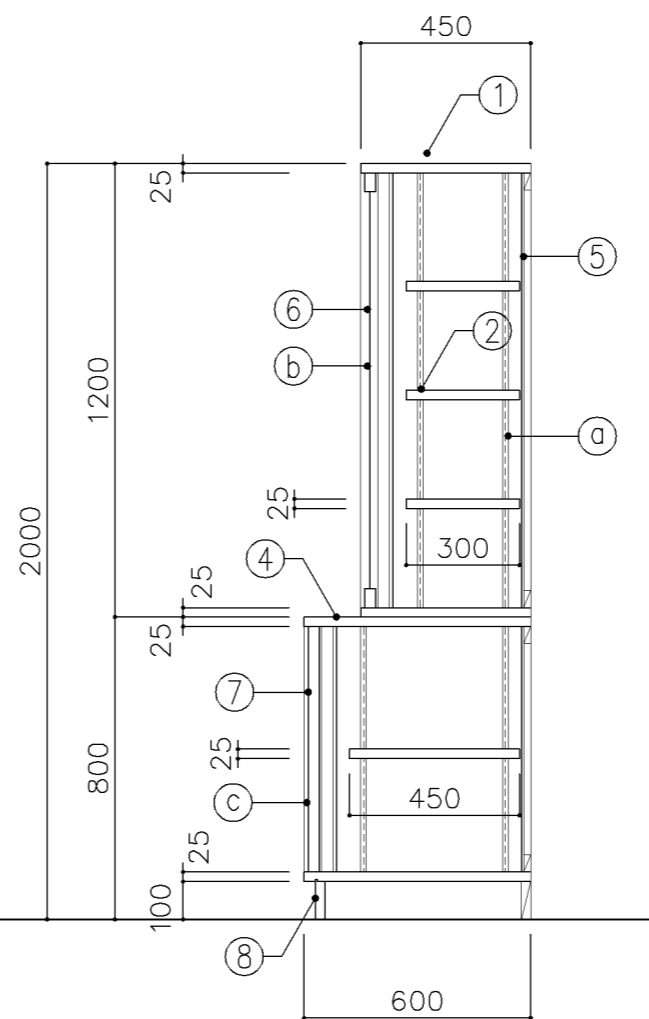
寸 法				
W1,800 x D 600 x H 2,000				
使用箇所				
多目的室（集会・発表等）（小・中学校）				
仕 様				
番号	名称	芯材	材質	仕上
①	本体	A-1	ポリエステル化粧合板	
②	可動棚	A-1	しな合板	
③	中仕切	A-1	しな合板	
④	裏板	片A-1	ポリエステル化粧合板	
⑤	裏板	片A-1	しな合板	
⑥	扉	A-1	しな合板 ホワイトボード仕様	
⑦	補強板	B-1	ポリエステル化粧合板	
金 物				
番号	使用箇所	名称		
a	本体	床固定金物		
b	可動棚	ステンレス製耐震棚受・棚柱（番号入り）		
c	扉	スライド丁番、プッシュラッチ 面付シリンダー錠		
特記事項				
・木口の形状については、G-400より選定する。				
・見掛かり部はポリエステル化粧合板とする。				
・フラッシュ戸（引違い、扉）内部は、しな合板とする。				
・扉の厚みは、20mmを原則とする。				
・芯材は、国産杉芯合板とする。				
名称	収納戸棚・ホワイトボード			
縮尺	1/20	記号	G-414B	
設計年月		令和7年3月		
横浜市建築局				



平面図

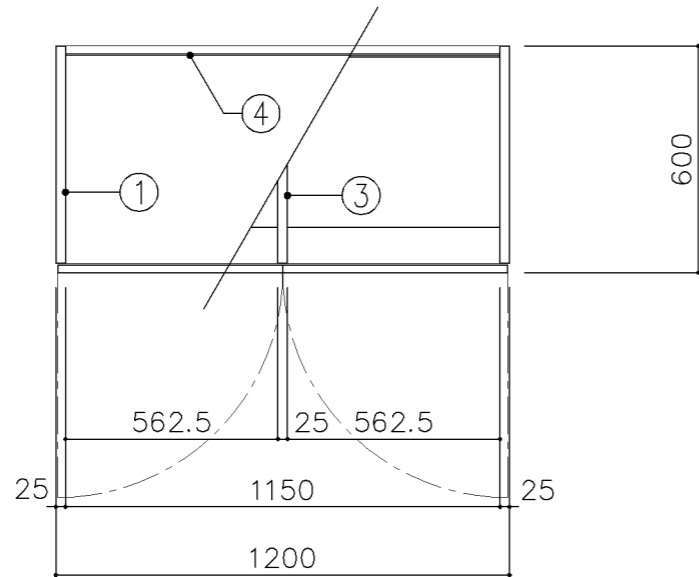


正面図

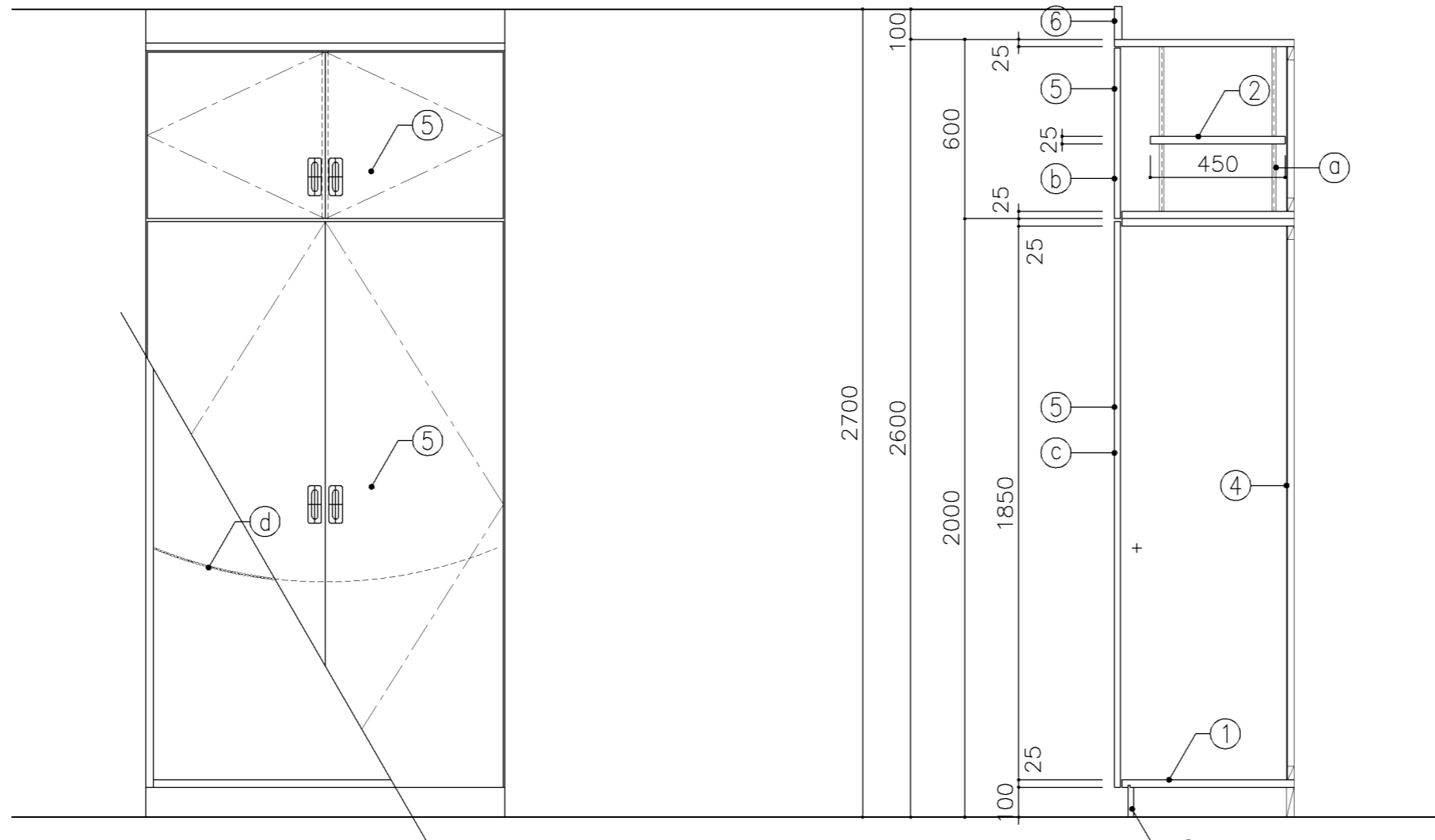


断面図

寸法				
W 1,600 x D 450/600 x H 2,000				
使用箇所				
家庭科教室 (小学校)				
家庭科準備室 (中学校)				
仕様				
番号	名称	芯材	材質	仕上
①	本体	A-1	ポリエステル化粧合板	
②	可動棚	A-1	ポリエステル化粧合板	
③	中仕切	A-1	ポリエステル化粧合板	
④	天板	A-1	メラミン化粧板	
⑤	裏板	片A-1	ポリエステル化粧合板	
⑥	框戸		ァ3 ポリカーボネード板	
⑦	引違戸	A-1	ポリエステル化粧合板	
⑧	巾木	B-1	ポリエステル化粧合板	
金物				
番号	使用箇所	名称		
Ⓐ	可動棚	ステンレス製耐震棚受・棚柱 (番号入り)		
Ⓑ	框戸	シリンダー栓錠、国産材掘込引手		
Ⓒ	引違戸	シリンダー栓錠、国産材掘込引手		
特記事項				
・木口の形状については、G-400より選定する。				
・見掛かり部はポリエステル化粧合板とする。				
・フラッシュ戸 (引違い、扉) 内部は、しな合板とする。				
・引違戸の厚みは、30mmを原則とする。				
・芯材は、国産杉芯合板とする。				
名称	収納戸棚			
縮尺	1/20	記号	G-416	
設計年月		令和7年3月		
横浜市建築局				



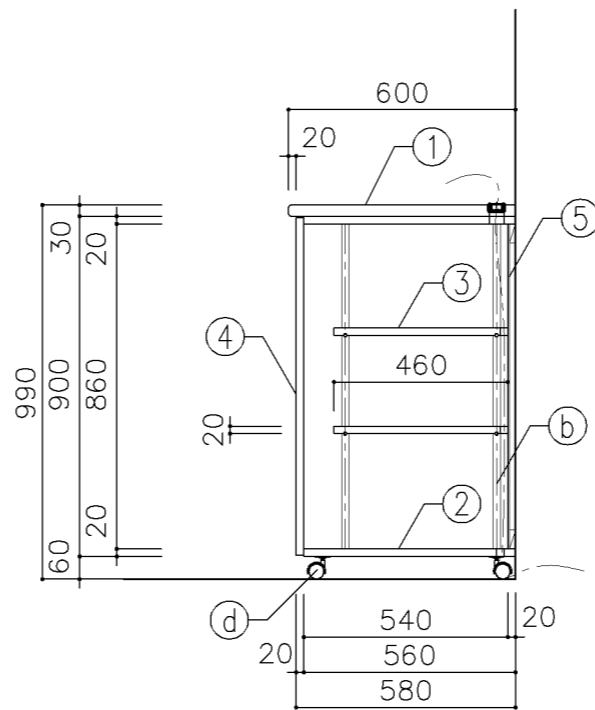
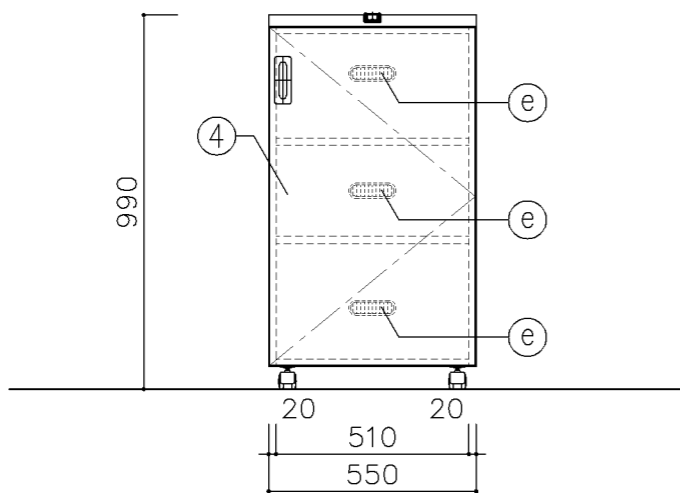
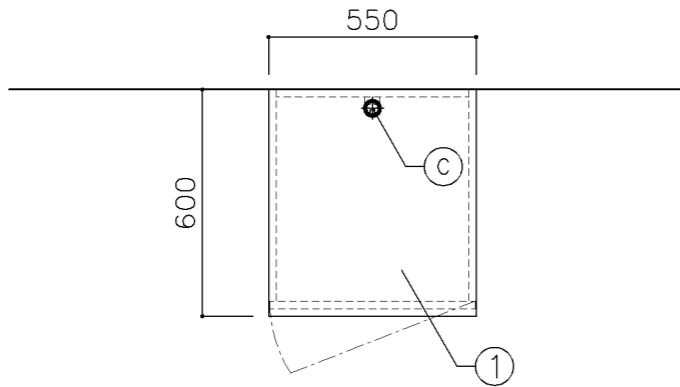
平面図



正面図

断面図

寸 法				
W 1,200 x D 600 x H 2,600				
使用箇所				
美術教室				
仕 様				
番号	名称	芯材	材 質	仕上
①	本体	A-1	ポリエステル化粧合板	
②	可動棚	A-1	しな合板	
③	中仕切	A-1	しな合板	
④	裏板	A-1	しな合板	
⑤	扉	A-1	しな合板	
⑥	幕板	A-1	ポリエステル化粧合板	
⑦	巾木	B-1	ポリエステル化粧合板	
金 物				
番号	使用箇所	名 称		
Ⓐ	可動棚	ステンレス製耐震棚受・棚柱 (番号入り)		
Ⓑ	扉	スライド丁番、国産材掘込引手、耐震ラッチ 面付シリンドー錠		
Ⓒ	扉	スライド丁番、国産材掘込引手 マグネットキャッチ		
Ⓓ	ズレ防止	ステンレス製チェーン		
特記事項				
<ul style="list-style-type: none"> ・木口の形状については、G-400より選定する。 ・見掛かり部はポリエステル化粧合板とする。 ・フラッシュ戸 (引違い、扉) 内部は、しな合板とする。 ・扉の厚みは、20mmを原則とする。 ・芯材は、国産杉芯合板とする。 				
名称	イーゼル収納戸棚			
縮尺	1/20	記号	G-417	
設計年月		令和7年3月		
横浜市建築局				



寸 法
W550 × D600 × H990

使用箇所
多目的室（集会等）（小・中学校）

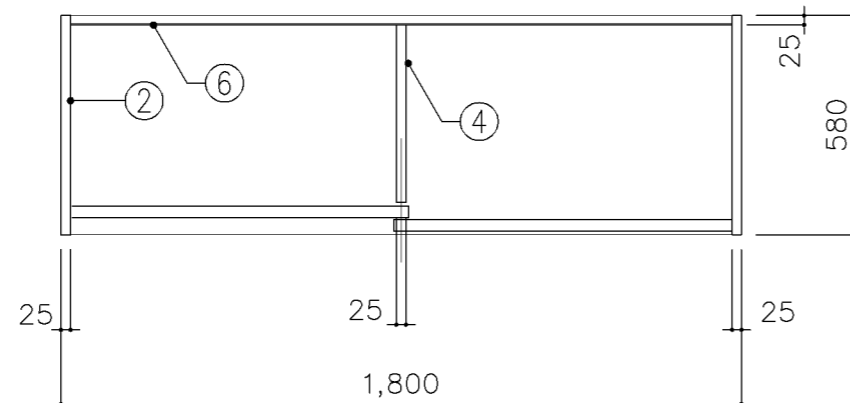
仕 様				
番号	名称	芯材	材 質	仕上
①	天板	B-1	メラミン化粧板	
②	本体	A-1	ポリエステル化粧合板	
③	可動棚	A-1	ポリエステル化粧合板	
④	扉	A-1	ポリエステル化粧合板	
⑤	裏板	片A-1	ポリエステル化粧合板	

金 物		
番号	使用箇所	名 称
a	扉	スライド丁番、国産材掘込引手、耐震ラッチ面付シリリンダー錠
b	可動棚	ステンレス製耐震棚受・棚柱（番号入り）
c	天板	通線孔（塩ビ製）
d	本体	ナイロン樹脂キャスター 30Kg用（ストッパー付）
e	裏板	通気孔（塩ビ製）

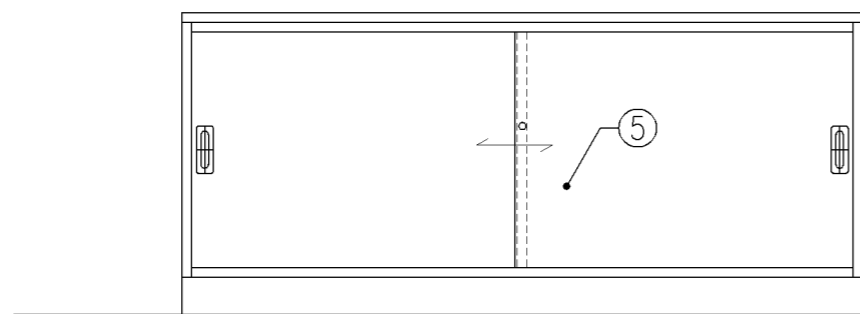
特記事項

- ・木口の形状については、G-400より選定する。
- ・見掛けり部はポリエステル化粧合板とする。
- ・フラッシュ戸（引違い、扉）内部は、しな合板とする。
- ・扉の厚みは、20mmを原則とする。
- ・芯材は、国産杉芯合板とする。

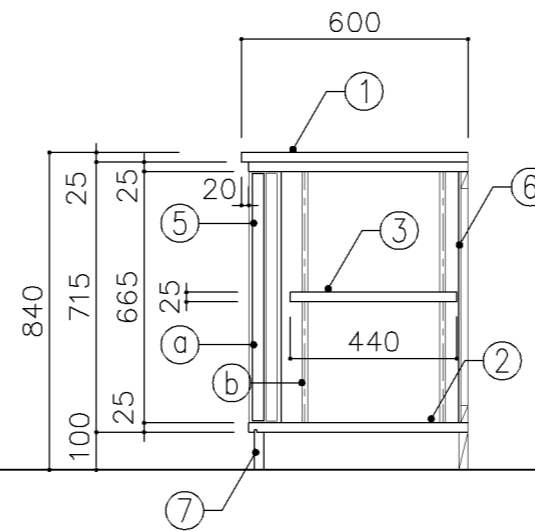
名称	AV機器収納ラック		
縮尺	1/20	記号	G-418
設計年月	令和7年3月		
横浜市建築局			



平面図



正面図



断面図

寸法
W 1,800 x D 600 x H 840

使用箇所

保健室、理科準備室（小・中学校）

仕様

番号	名称	芯材	材質	仕上
①	天板	B-1	メラミン化粧板	
②	本体	A-1	ポリエステル化粧合板	
③	可動棚	A-1	しな合板	
④	中仕切	A-1	しな合板	
⑤	引違戸	A-1	ポリエステル化粧合板	
⑥	裏板	片A-1	しな合板	
⑦	巾木	B-1	ポリエステル化粧合板	

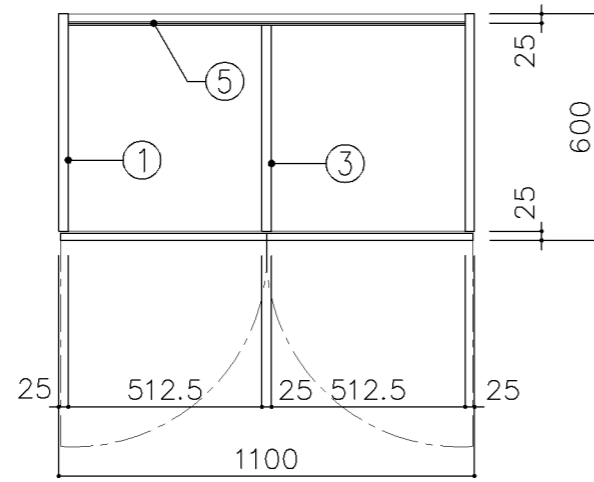
金物

番号	使用箇所	名称
Ⓐ	引違戸	シリンドー栓錠、国産材掘込引手
Ⓑ	可動棚	ステンレス製耐震棚受・棚柱（番号入り）

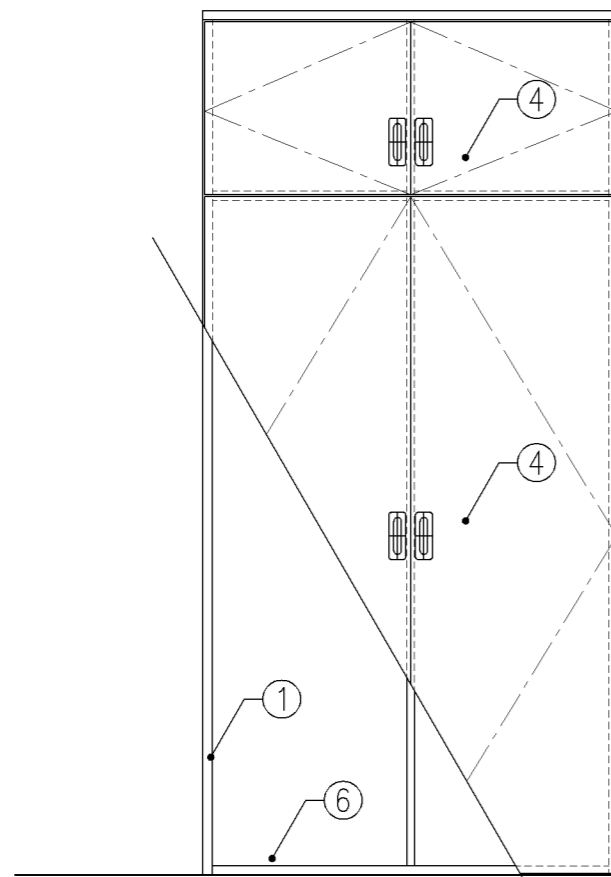
特記事項

- ・木口の形状については、G-400より選定する。
- ・見掛かり部はポリエステル化粧合板とする。
- ・フラッシュ戸（引違い、扉）内部は、しな合板とする。
- ・引違戸の厚みは、30mmを原則とする。
- ・芯材は、国産杉芯合板とする。
- ・Bタイプは、③ 可動棚なしとする。

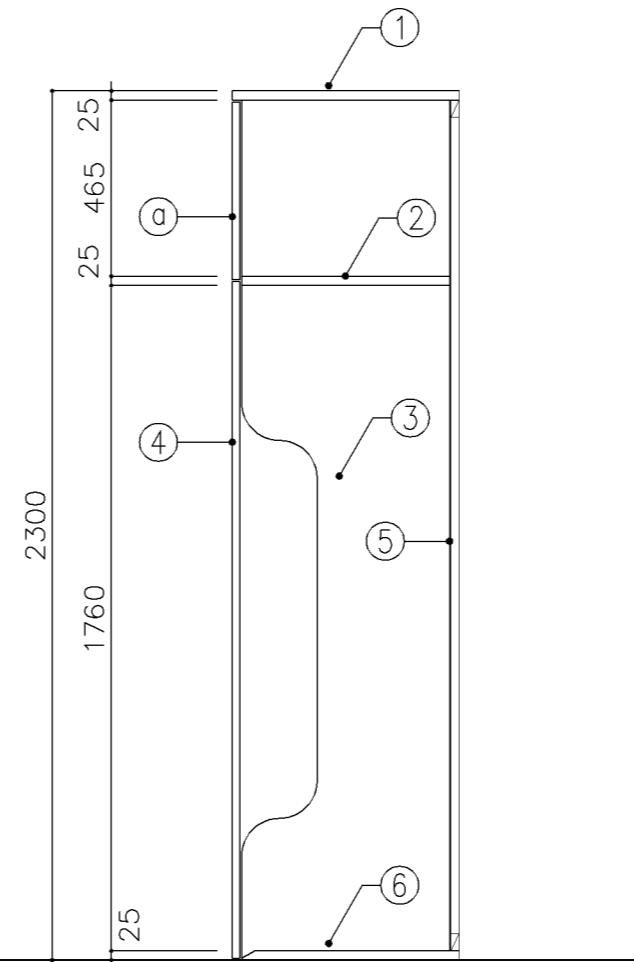
名称	窓下収納戸棚		
縮尺	1/20	記号	G-420
設計年月	令和7年3月		
横浜市建築局			



平面図

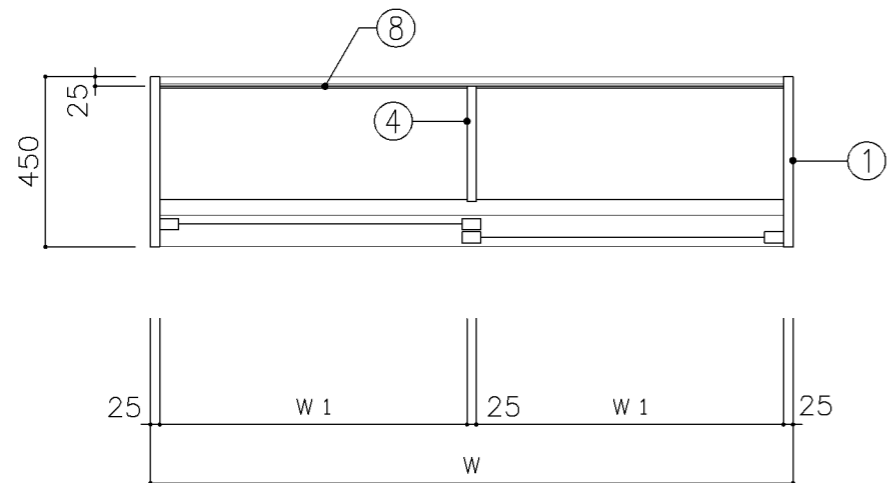


正面図

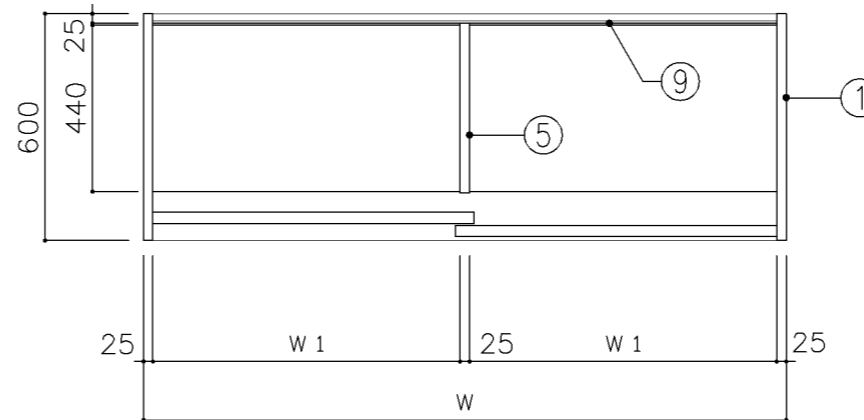


断面図

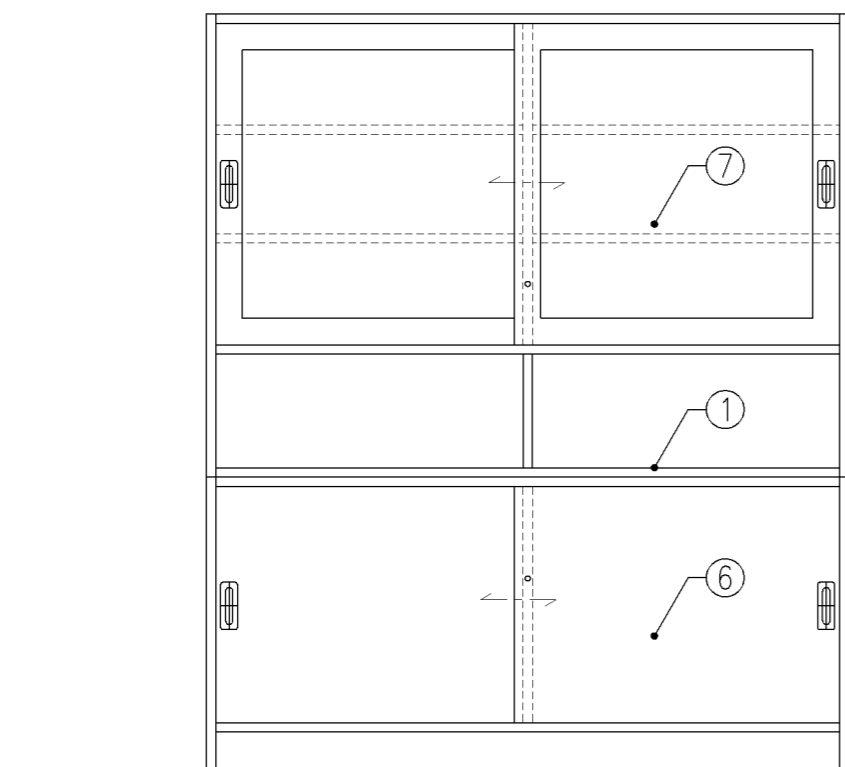
寸 法				
W 1,100 x D 600 x H 2,300				
使用箇所				
保健室				
仕 様				
番号	名称	芯材	材 質	仕上
①	本体	A-1	ポリエステル化粧合板	
②	固定棚	A-1	しな合板	
③	中仕切	A-1	しな合板	
④	扉	A-1	ポリエステル化粧合板	
⑤	裏板	片A-1	しな合板	
⑥	底板	B-1	ニードルパンチカーペット	
金 物				
番号	使用箇所	名 称		
①	扉	スライド丁番、掘込取手、マグネットキャッチ		
特記事項				
・木口の形状については、G-400より選定する。				
・見掛かり部はポリエステル化粧合板とする。				
・フラッシュ戸（引違い、扉）内部は、しな合板とする。				
・扉の厚みは、20mmを原則とする。				
・芯材は、国産杉芯合板とする。				
名称	備品収納戸棚			
縮尺	1/20	記号	G-421	
設計年月			令和7年3月	
横浜市建築局				



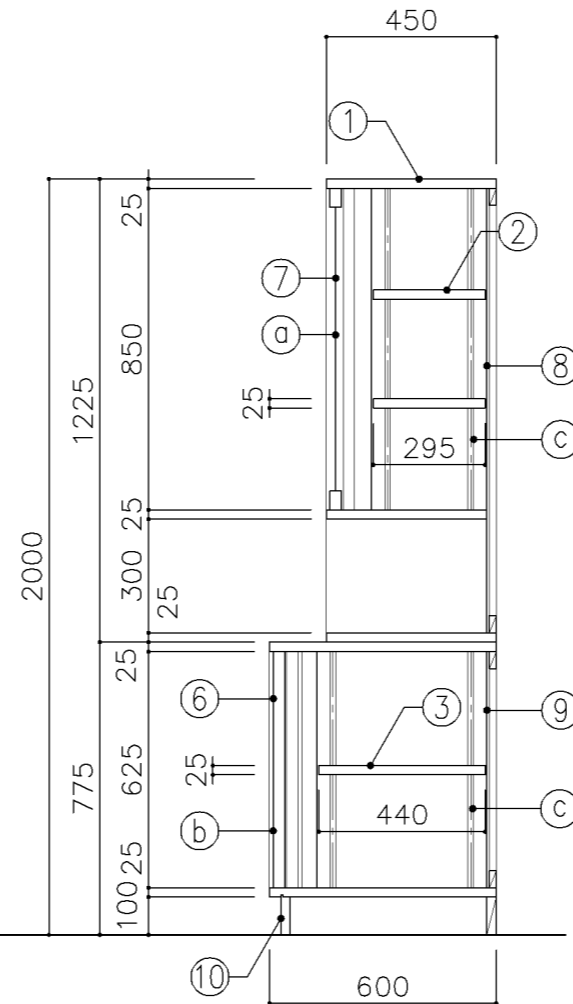
上段平面図



下段平面図



正面図



断面図

寸法

A : W 1,200 x D 450 / 600 x H 2,000
 B : W 1,700 x D 450 / 600 x H 2,000

使用箇所

A : 保健室
 B : 保健室

仕様

番号	名称	芯材	材質	仕上
①	本体	A-1	ポリエステル化粧合板	
②	可動棚	A-1	ポリエステル化粧合板	
③	可動棚	A-1	しな合板	
④	中仕切	A-1	ポリエステル化粧合板	
⑤	中仕切	A-1	しな合板	
⑥	引違戸	A-1	ポリエステル化粧合板	
⑦	框戸		3ポリカーボネード板	
⑧	裏板	片A-1	ポリエステル化粧合板	
⑨	裏板	片A-1	しな合板	
⑩	巾木	B-1	ポリエステル化粧合板	

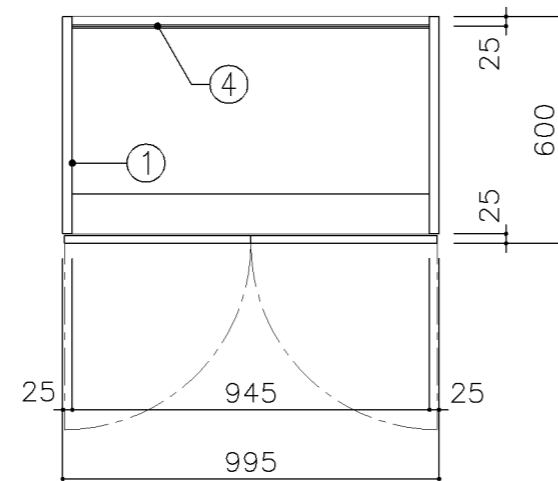
金物

番号	使用箇所	名称
Ⓐ	框戸	シリンドー栓錠、国産材掘込引手
Ⓑ	引違戸	シリンドー栓錠、国産材掘込引手
Ⓒ	可動棚	ステンレス製耐震棚受・棚柱（番号入り）

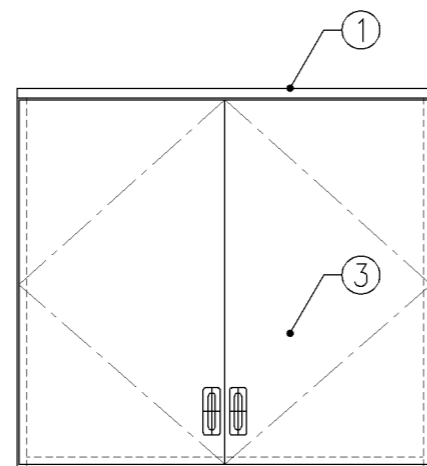
特記事項

- ・木口の形状については、G-400より選定する。
- ・見掛かり部はポリエステル化粧合板とする。
- ・フラッシュ戸（引違い、扉）内部は、しな合板とする。
- ・引違戸の厚みは、30mmを原則とする。
- ・芯材は、国産杉芯合板とする。

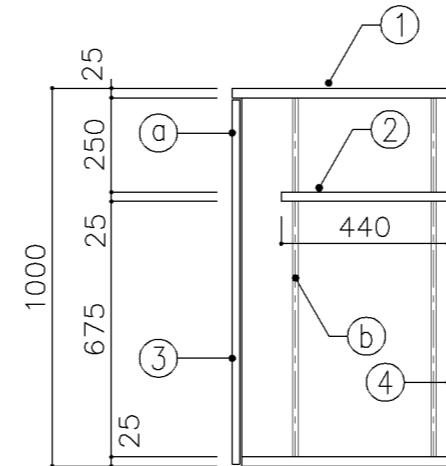
名称	収納戸棚		
縮尺	1/20	記号	G-422
設計年月	令和7年3月		
横浜市建築局			



平面図

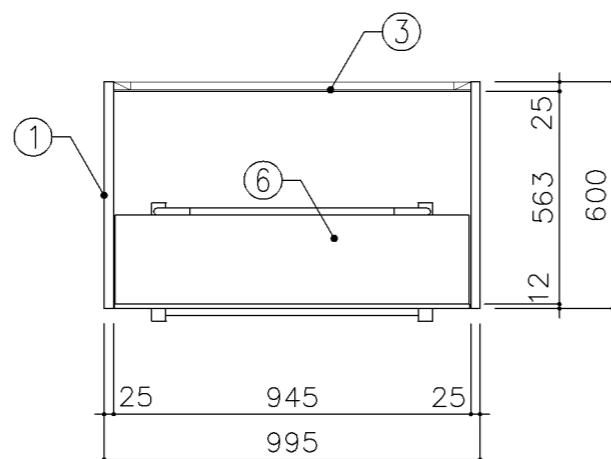


正面図

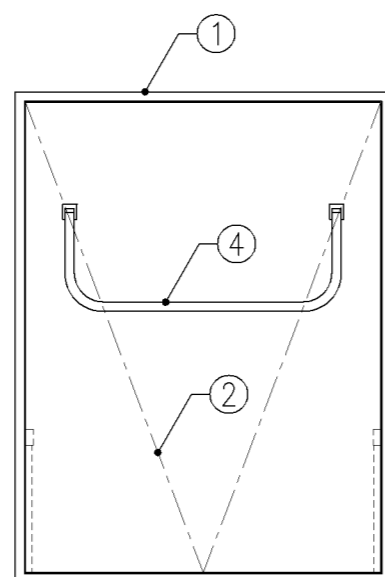


断面図

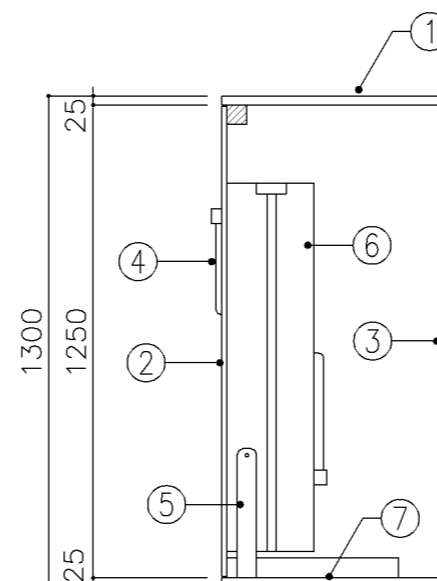
寸 法				
W 995 x D 600 x H 1,000				
使用箇所				
保健室				
仕 様				
番号	名称	芯材	材 質	仕上
①	本体	A-1	ポリエステル化粧合板	
②	可動棚	A-1	しな合板	
③	扉	A-1	ポリエステル化粧合板	
④	裏板	片A-1	しな合板	
金 物				
番号	使用箇所	名 称		
①	扉	スライド丁番、国産材掘込引手、耐震ラッチ 面付シリンドー錠		
②	可動棚	ステンレス製耐震棚受・棚柱（番号入り）		
特記事項				
・木口の形状については、G-400より選定する。				
・見掛かり部はポリエステル化粧合板とする。				
・フラッシュ戸（引違い、扉）内部は、しな合板とする。				
・扉の厚みは、20mmを原則とする。				
・芯材は、国産杉芯合板とする。				
名称	布団収納戸棚			
縮尺	1/20	記号	G-423	
設計年月			令和7年3月	
横浜市建築局				



平面図



正面図



断面図

寸法
W 995 x D 600 x H 1,300

使用箇所
保健室

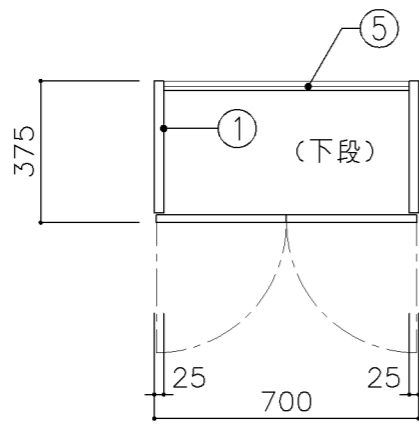
仕様				
番号	名称	芯材	材質	仕上
①	本体	A-1	ポリエステル化粧合板	
②	前板		ポリエステル化粧合板	
③	裏板	片A-1	しな合板	
④	脚		スチール	クロムメッキ
⑤	フレーム受		スチール	クロムメッキ
⑥	ベッド		ボトムマットレス	
⑦	底板	B-1	しな合板	

金物	
番号	使用箇所 名称
	メーカー仕様

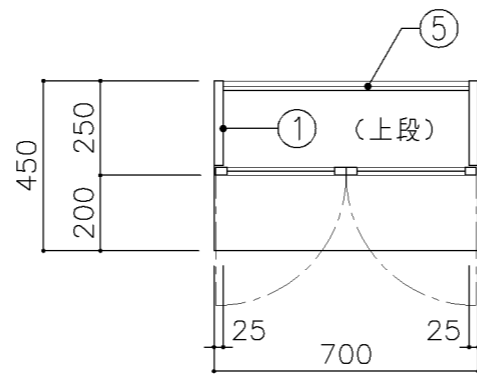
特記事項

- ・木口の形状については、G-400より選定する。
- ・見掛かり部はポリエステル化粧合板とする。
- ・フラッシュ戸（引違い、扉）内部は、しな合板とする。
- ・扉の厚みは、20mmを原則とする。
- ・芯材は、国産杉芯合板とする。

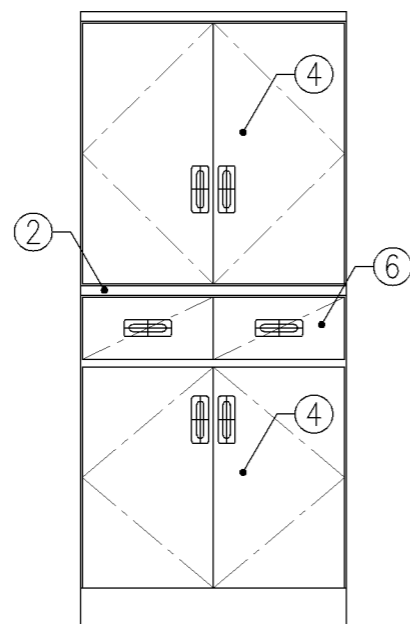
名称	収納式ベッド		
縮尺	1/20	記号	G-424
設計年月	令和7年3月		
横浜市建築局			



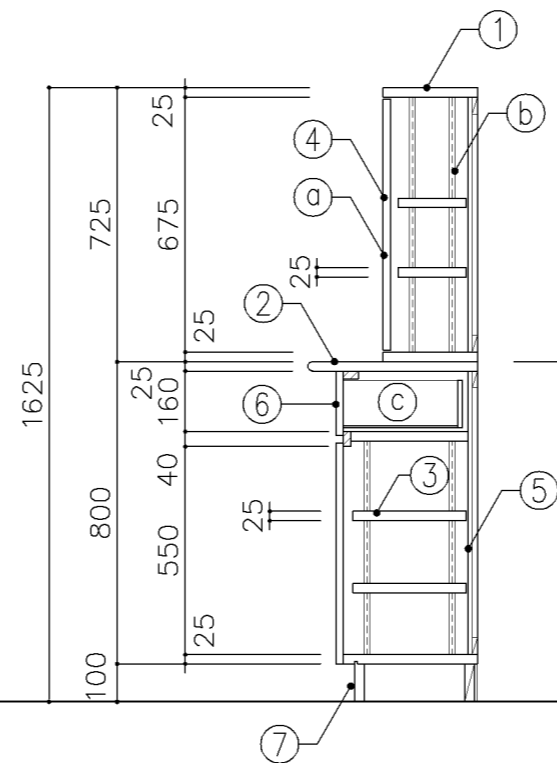
平面図



平面図



正面図



断面図

寸法

W 700 x D 250/450 xH 1,625

使用箇所

個別支援教室（第一学習室）（小・中学校）

仕様

番号	名称	芯材	材質	仕上
①	本体	A-1	しな合板	UC
②	膳板	A-1	しな合板	UC
③	可動棚	A-1	しな合板	
④	扉	A-1	しな合板	UC
⑤	裏板	片A-1	しな合板	
⑥	引出シ		しな合板	UC
⑦	巾木	B-1	しな合板	UC

金物

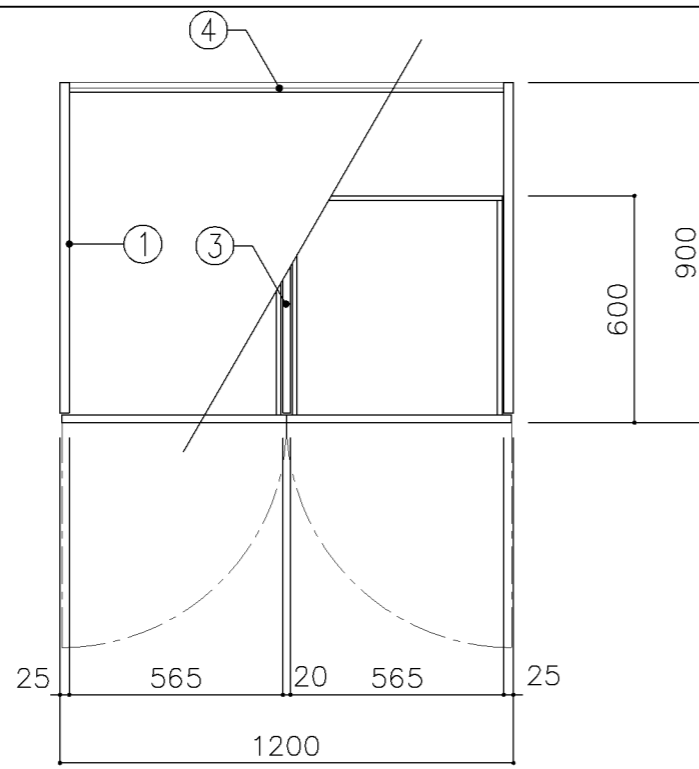
番号	使用箇所	名称
Ⓐ	扉	スライド丁番、国産材掘込引手、耐震ラッチ 面付シリリンダー錠
Ⓑ	可動棚	ステンレス製耐震棚受・棚柱（番号入り）
Ⓒ	引出シ	掘込引手、スベリ鉸、ストッパー

特記事項

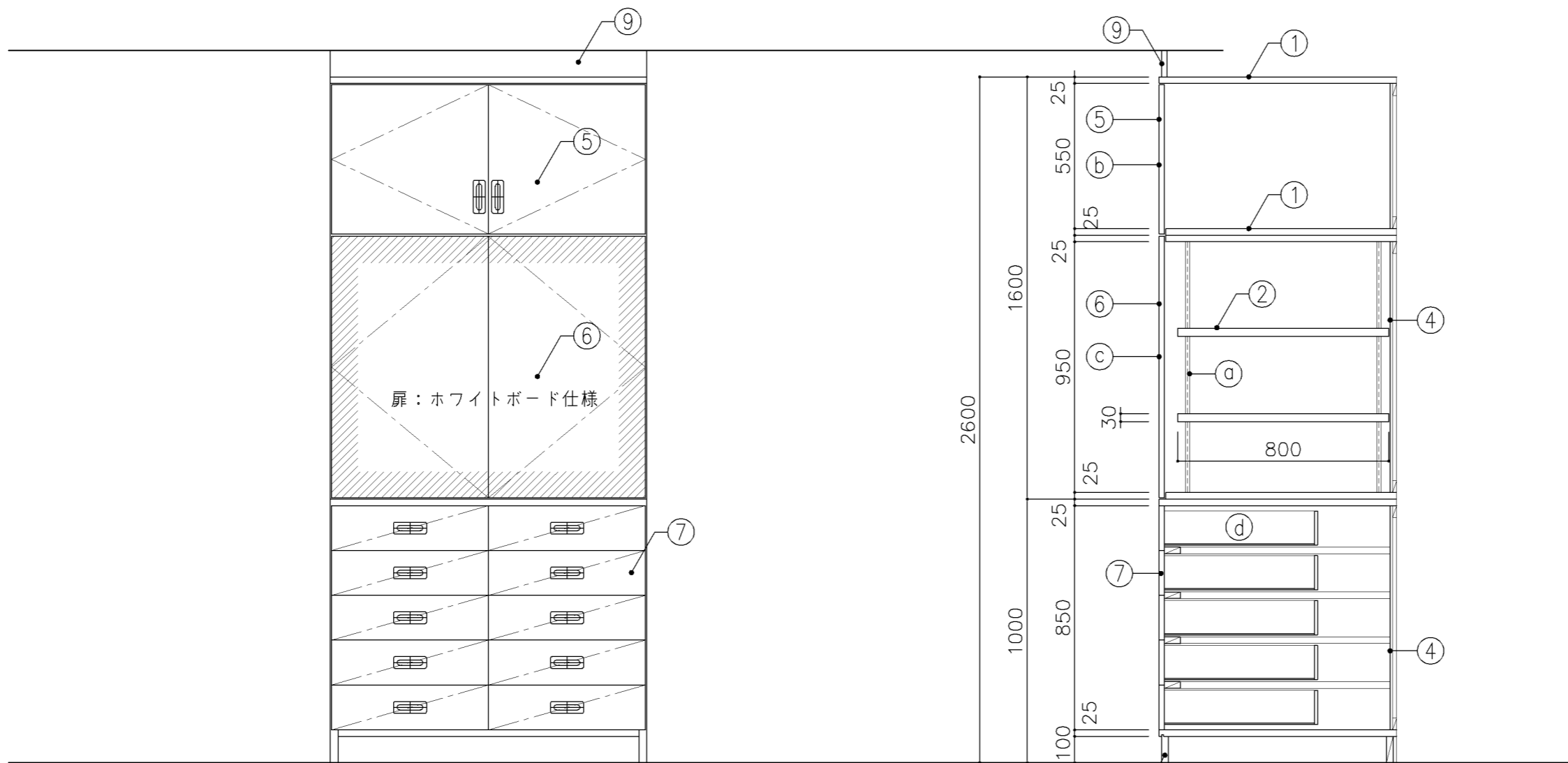
- ・木口の形状については、G-400より選定する。
- ・見掛かり部はUC仕上とする。
- ・扉の厚みは、20mmを原則とする。
- ・芯材は、国産杉芯合板とする。

名称	食器戸棚		
縮尺	1/20	記号	G-430
設計年月	令和7年3月		

横浜市建築局



平面図



正面図

断面図

寸法	
W1,200	x D 900 x H 2,600

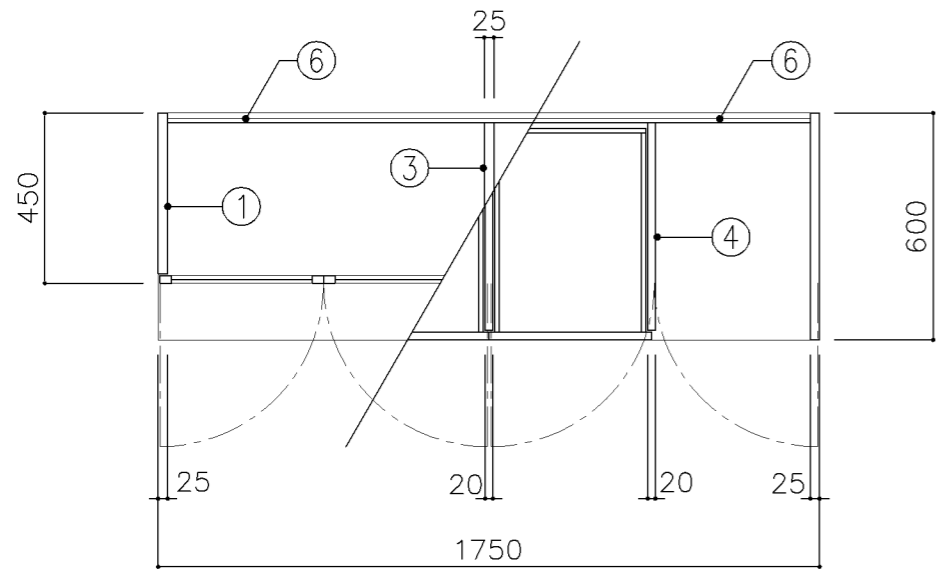
使用箇所	
音楽教室	

仕様				
番号	名称	芯材	材質	仕上
①	本体	A-1	ポリエステル化粧合板	
②	可動棚	A-1	しな合板	
③	中仕切	A-1	しな合板	
④	裏板	片A-1	しな合板	
⑤	扉	A-1	ポリエステル化粧合板	
⑥	扉	A-1	しな合板 片面ホワイトボード仕様	
⑦	引出シ	A-1	ポリエステル化粧合板	
⑧	巾木	B-1	ポリエステル化粧合板	
⑨	幕板	A-1	ポリエステル化粧合板	

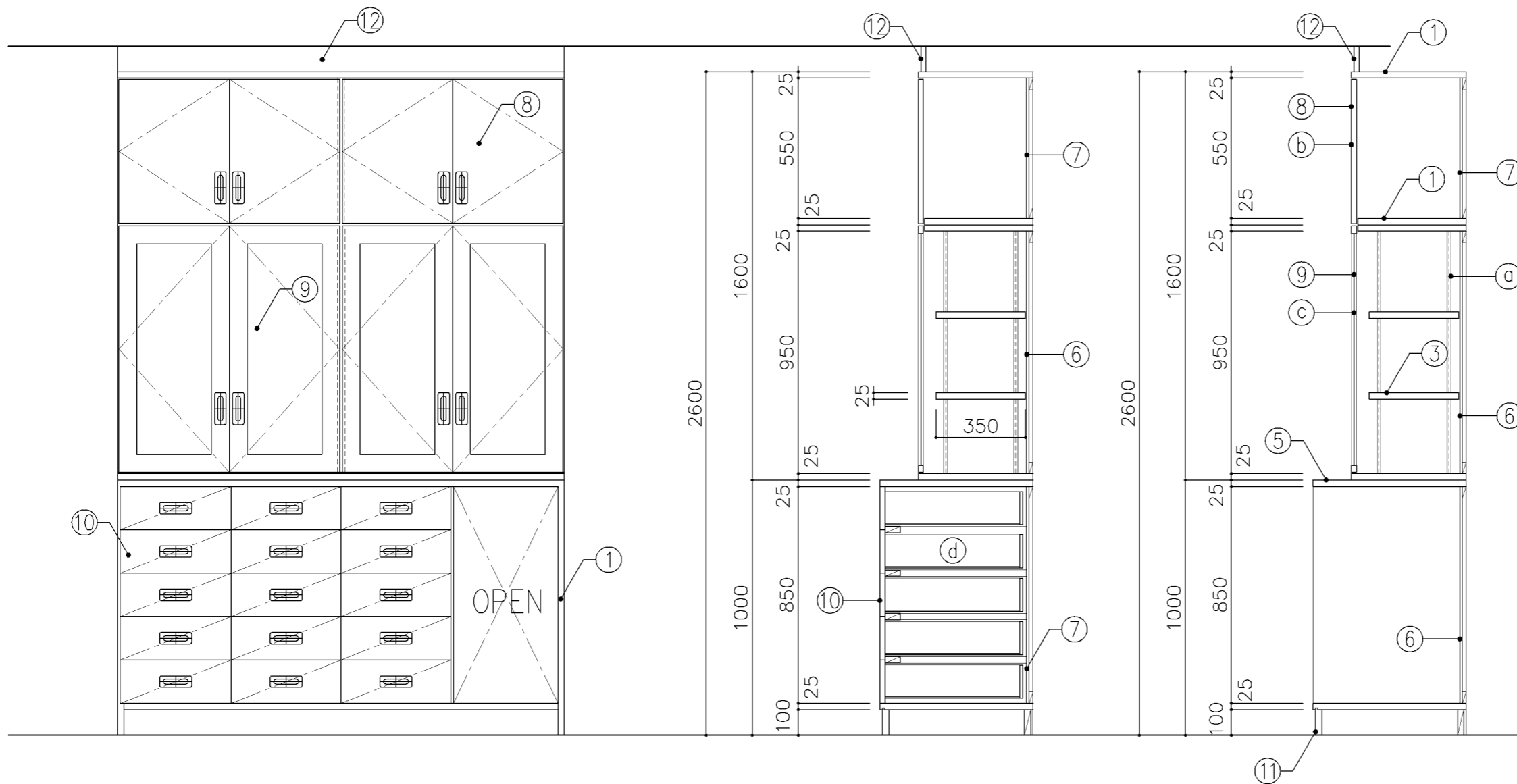
金物		
番号	使用箇所	名称
Ⓐ	可動棚	ステンレス製耐震棚受・棚柱 (番号入り)
Ⓑ	扉	スライド丁番、国産材掘込引手、耐震ラッチ 面付シリンダー錠
Ⓒ	扉	スライド丁番、プッシュラッチ 面付シリンダー錠
Ⓓ	引出シ	国産材掘込引手、スベリ錠、ストッパー シリンダーオールロック

特記事項	
<ul style="list-style-type: none"> ・木口の形状については、G-400より選定する。 ・見掛かり部はポリエステル化粧合板とする。 ・フラッシュ戸 (引違い、扉) 内部は、しな合板とする。 ・扉の厚みは、20mmを原則とする。 ・芯材は、国産杉芯合板とする。 	

名称	収納戸棚		
縮尺	1/20	記号	G-431
設計年月	令和7年3月		
横浜市建築局			



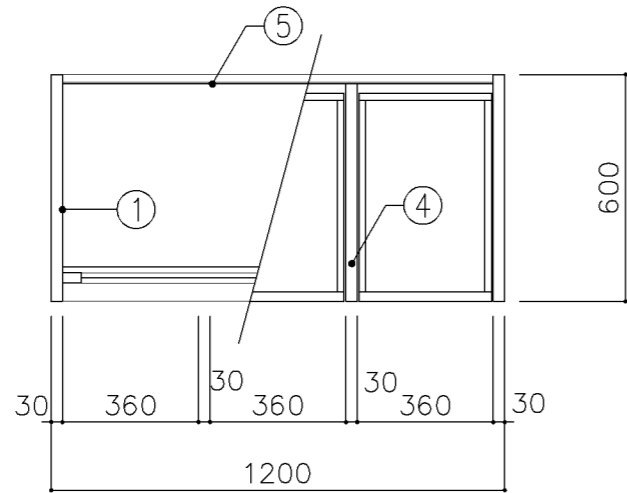
平面図



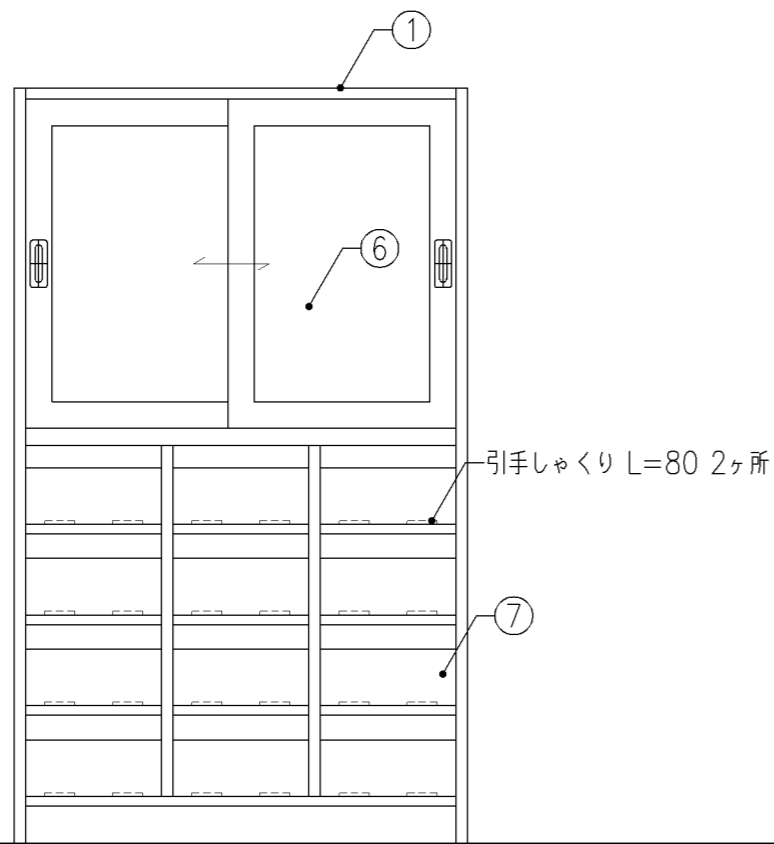
正面図

断面図

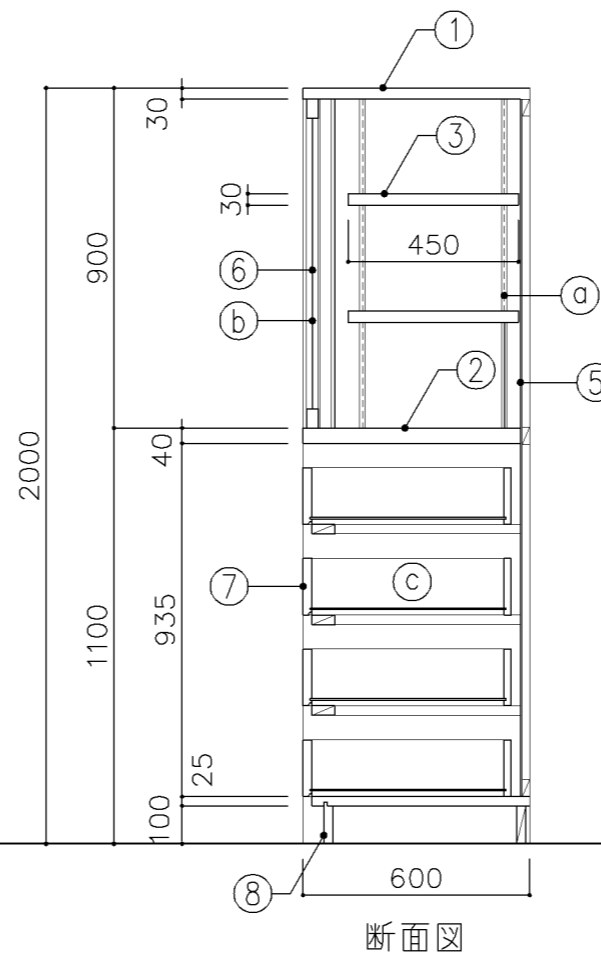
寸法				
W1,750 x D 450/600 xH 2,600				
使用箇所				
音楽準備室				
仕様				
番号	名称	芯材	材質	仕上
①	本体	A-1	ポリエステル化粧合板	
②	可動棚	A-1	ポリエステル化粧合板	
③	中仕切	A-1	ポリエステル化粧合板	
④	中仕切	A-1	しな合板	
⑤	天板	A-1	メラミン化粧板	
⑥	裏板	片A-1	ポリエステル化粧合板	
⑦	裏板	片A-1	しな合板	
⑧	扉	A-1	ポリエステル化粧合板	
⑨	框戸		ァ3 ポリカーボネード板	
⑩	引出シ	A-1	ポリエステル化粧合板	
⑪	巾木	B-1	ポリエステル化粧合板	
⑫	幕板	A-1	ポリエステル化粧合板	
金物		名称		
番号	使用箇所	名称		
Ⓐ	可動棚	ステンレス製耐震棚受・棚柱 (番号入り)		
Ⓑ	扉	スライド丁番、国産材掘込引手、耐震ラッチ 面付シリンダー錠		
Ⓒ	框戸	スライド丁番、国産材掘込引手、耐震ラッチ 面付シリンダー錠		
Ⓓ	引出シ	掘込引手、スベリ鉸、ストッパー シリンダーオールロック		
特記事項				
・木口の形状については、G-400より選定する。				
・見掛かり部はポリエステル化粧合板とする。				
・フラッシュ戸 (引違い、扉) 内部は、しな合板とする。				
・扉の厚みは、20mmを原則とする。				
・芯材は、国産杉芯合板とする。				
名称	収納戸棚			
縮尺	1/20	記号	G-432	
設計年月	令和7年3月			
横浜市建築局				



平面図



正面図



断面図

寸法
W1,200 x D 600 x H 2,000

使用箇所
技術準備室

仕様

番号	名称	芯材	材質	仕上
①	本体	A-1	ラワン合板	OS,UC
②	棚板	A-1	ラワン合板	OS,UC
③	可動棚	A-1	ラワン合板	OS,UC
④	中仕切	A-1	ラワン合板	OS,UC
⑤	裏板	片A-1	ラワン合板	OS,UC
⑥	框戸		φ3 ポリカーボネード板	
⑦	引出シ		φ24 ラワン	OS,UC
⑧	巾木	B-1	ラワン合板	OS,UC

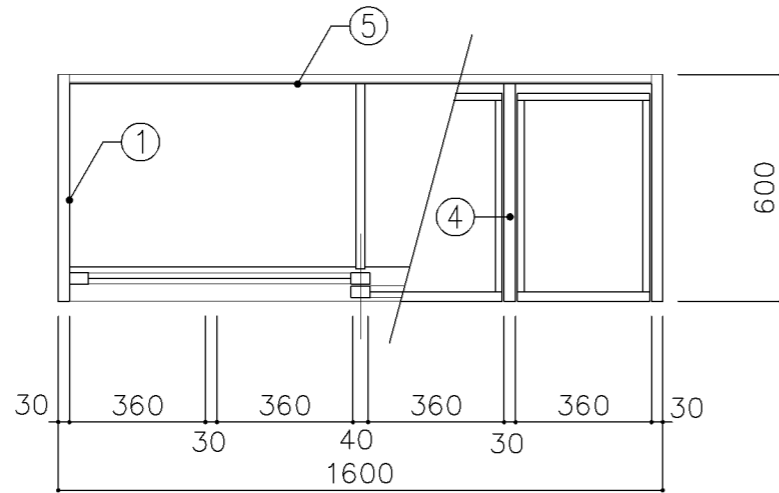
金物

番号	使用箇所	名称
Ⓐ	可動棚	ステンレス製耐震棚受・棚柱 (番号入り)
Ⓑ	框戸	シリンドー栓錠、国産材掘込引手
Ⓒ	引出シ	スベリ鋸、ストッパー

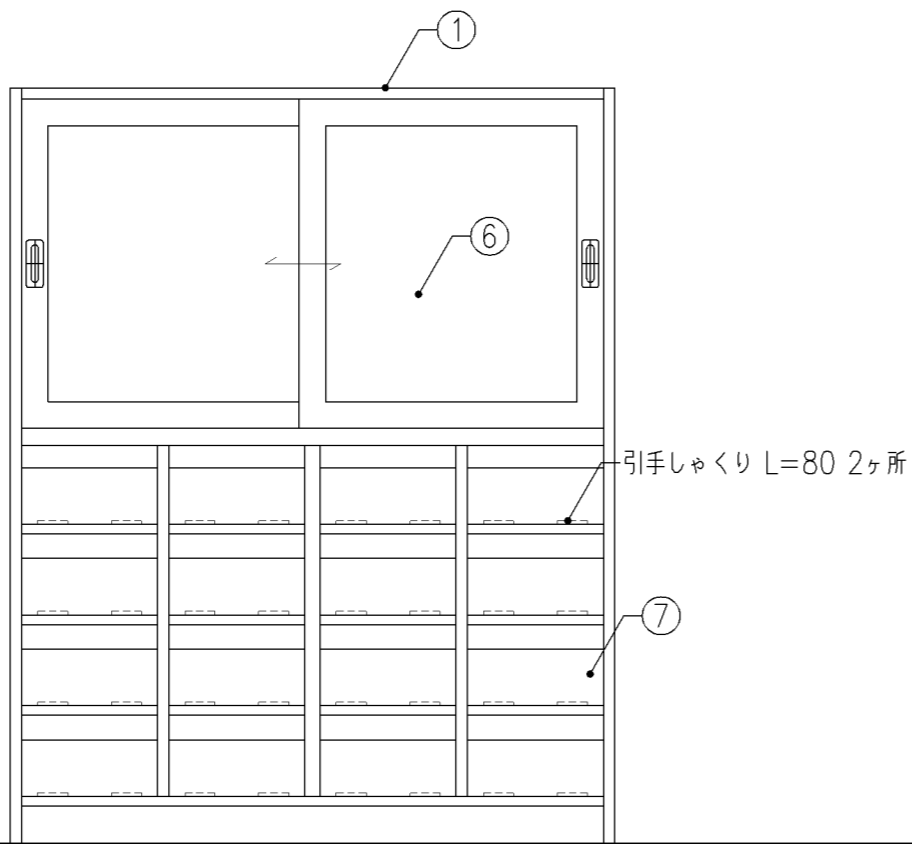
特記事項

- ・木口の形状については、G-400より選定する。
- ・芯材は、国産杉芯合板とする。

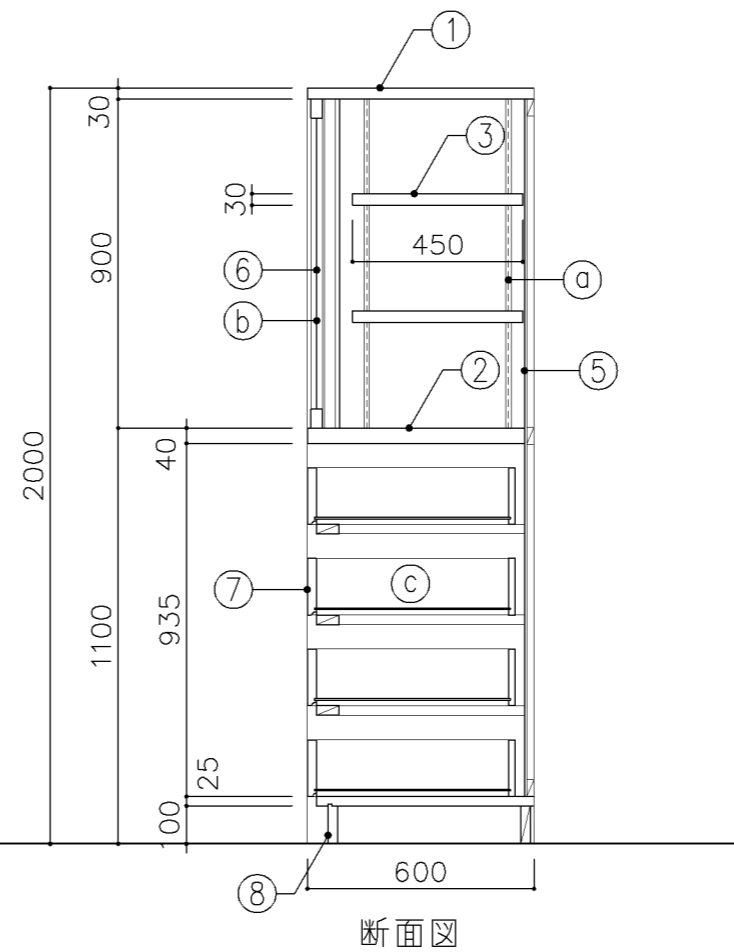
名称	工具収納戸棚		
縮尺	1/20	記号	G-433
設計年月	令和7年3月		
横浜市建築局			



平面図



正面図



断面図

寸法	
W	1,600 x D 600 x H 2,000

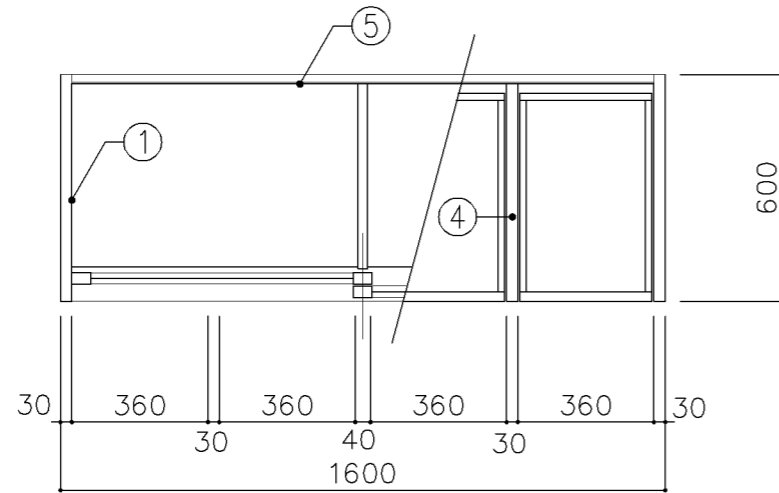
使用箇所	
技術準備室	

仕様				
番号	名称	芯材	材質	仕上
①	本体	A-1	ラワン合板	OS,UC
②	棚板	A-1	ラワン合板	OS,UC
③	可動棚	A-1	ラワン合板	OS,UC
④	中仕切	A-1	ラワン合板	OS,UC
⑤	裏板	片A-1	ラワン合板	OS,UC
⑥	框戸		φ3 ポリカーボネード板	
⑦	引出シ		φ24 ラワン	OS,UC
⑧	巾木	B-1	ラワン合板	OS,UC

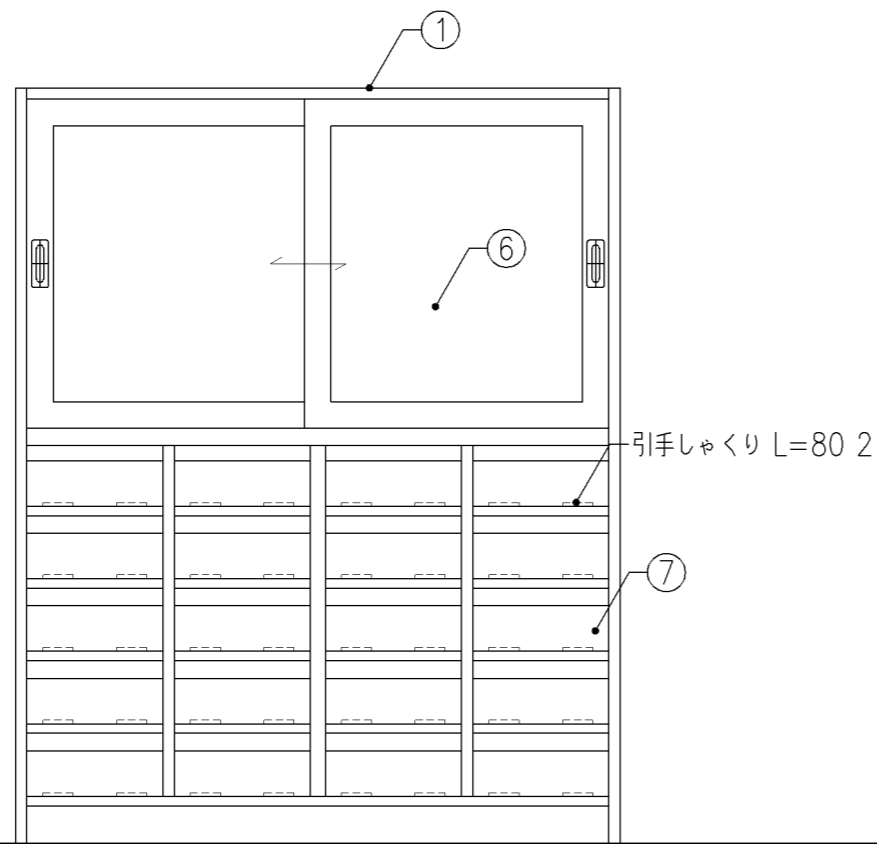
金物		
番号	使用箇所	名称
a	可動棚	ステンレス製耐震棚受・棚柱 (番号入り)
b	框戸	シリンダー栓錠、国産材掘込引手
c	引出シ	スベリ鋸、ストッパー

特記事項	
・	木口の形状については、G-400より選定する。
・	芯材は、国産杉芯合板とする。

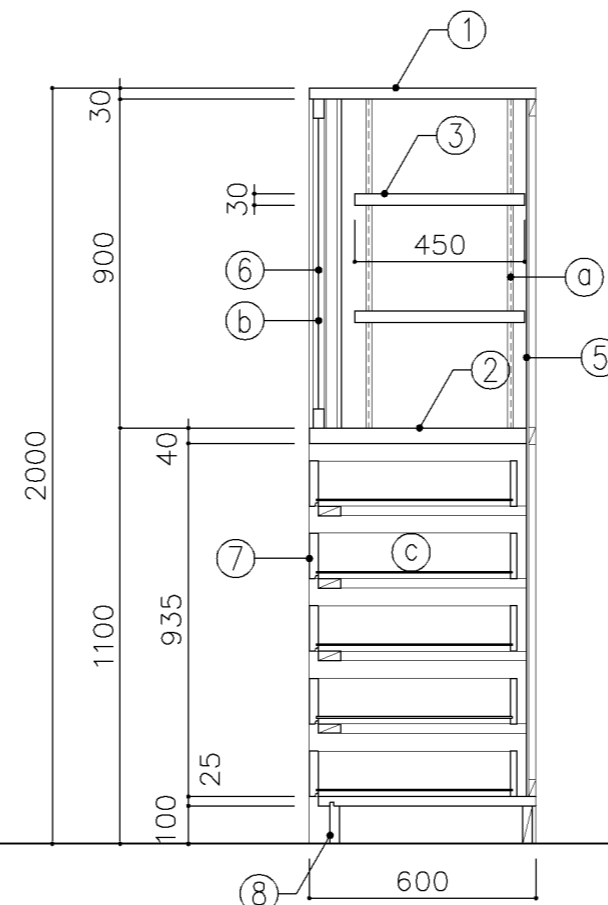
名称	工具収納戸棚		
縮尺	1/20	記号	G-434
設計年月	令和7年3月		
横浜市建築局			



平面図



正面図



断面図

寸法
W1,600 x D 600 x H 2,000

使用箇所
技術準備室

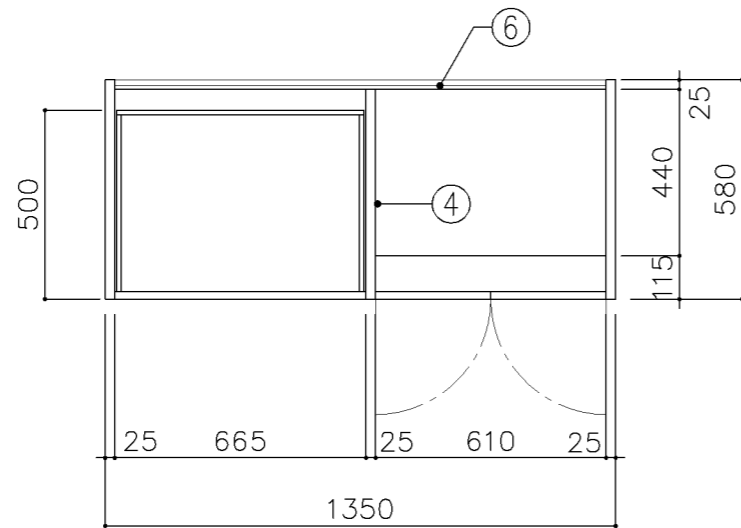
仕様				
番号	名称	芯材	材質	仕上
①	本体	A-1	ラワン合板	OS,UC
②	棚板	A-1	ラワン合板	OS,UC
③	可動棚	A-1	ラワン合板	OS,UC
④	中仕切	A-1	ラワン合板	OS,UC
⑤	裏板	片A-1	ラワン合板	OS,UC
⑥	框戸		φ3 ポリカーボネード板	
⑦	引出シ		φ24 ラワン	OS,UC
⑧	巾木	B-1	ラワン合板	OS,UC

金物		名称
番号	使用箇所	名称
Ⓐ	可動棚	ステンレス製耐震棚受・棚柱 (番号入り)
Ⓑ	框戸	シリンドー栓錠、国産材掘込引手
Ⓒ	引出シ	スベリ紙、ストッパー

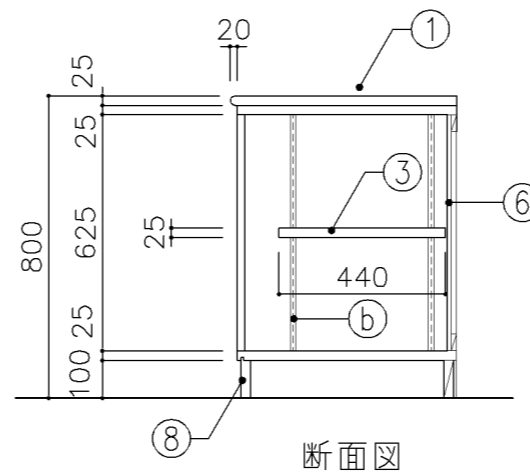
特記事項
 ・木口の形状については、G-400より選定する。
 ・芯材は、国産杉芯合板とする。

名称	工具収納戸棚		
縮尺	1/20	記号	G-435
設計年月	令和7年3月		

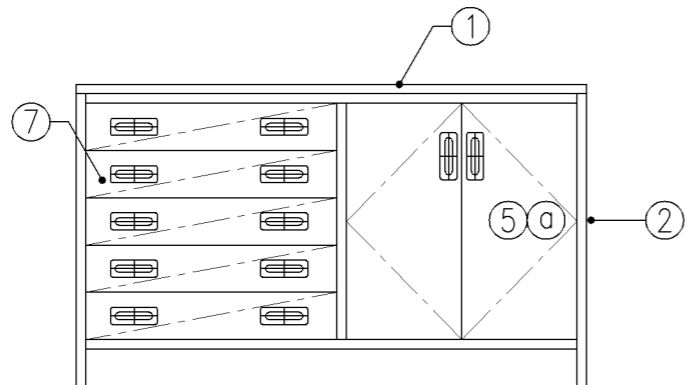
横浜市建築局



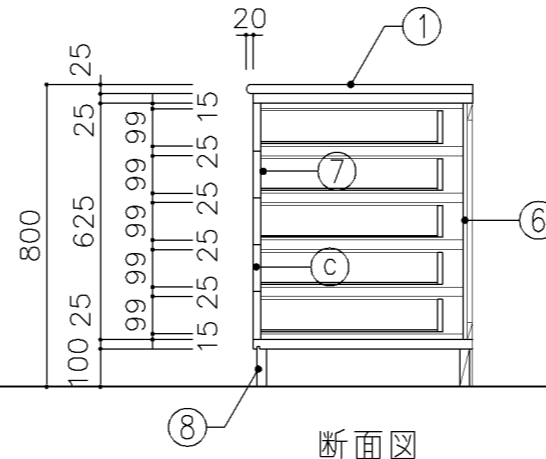
平面図



断面図



正面図



断面図

寸法
W 1,350 x D 600 x H 800

使用箇所

保健室

仕様

番号	名称	芯材	材質	仕上
①	天板	B-1	メラミン化粧板	
②	本体	A-1	ポリエステル化粧合板	
③	可動棚	A-1	しな合板	
④	中仕切	A-1	しな合板	
⑤	扉		ポリエステル化粧合板	
⑥	裏板	片A-1	しな合板	
⑦	引出シ	A-1	ポリエステル化粧合板	
⑧	巾木	B-1	ポリエステル化粧合板	

金物

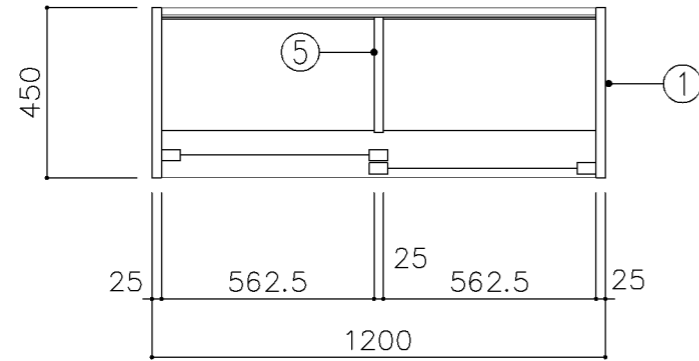
番号	使用箇所	名称
Ⓐ	扉	スライド丁番、国産材掘込引手、耐震ラッチ 面付シリンドー錠
Ⓑ	可動棚	ステンレス製耐震棚受・棚柱 (番号入り)
Ⓒ	引出シ	スベリ紙、ストッパー、掘込引手 面付シリンドー錠

特記事項

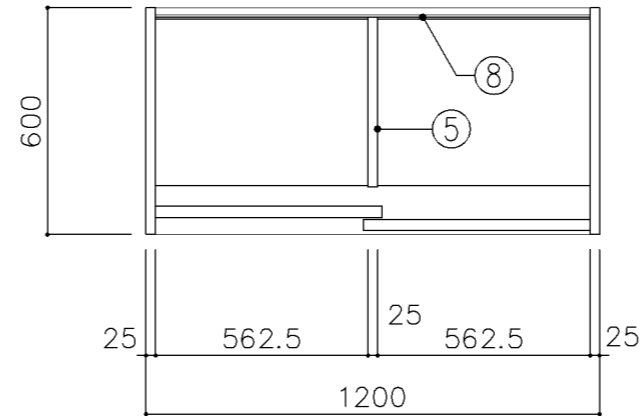
- ・木口の形状については、G-400より選定する。
- ・見掛かり部はポリエステル化粧合板とする。
- ・フラッシュ戸 (引違い、扉) 内部は、しな合板とする。
- ・扉の厚みは、20mmを原則とする。
- ・芯材は、国産杉芯合板とする。

名称	収納戸棚		
縮尺	1/20	記号	G-436
設計年月	令和7年3月		

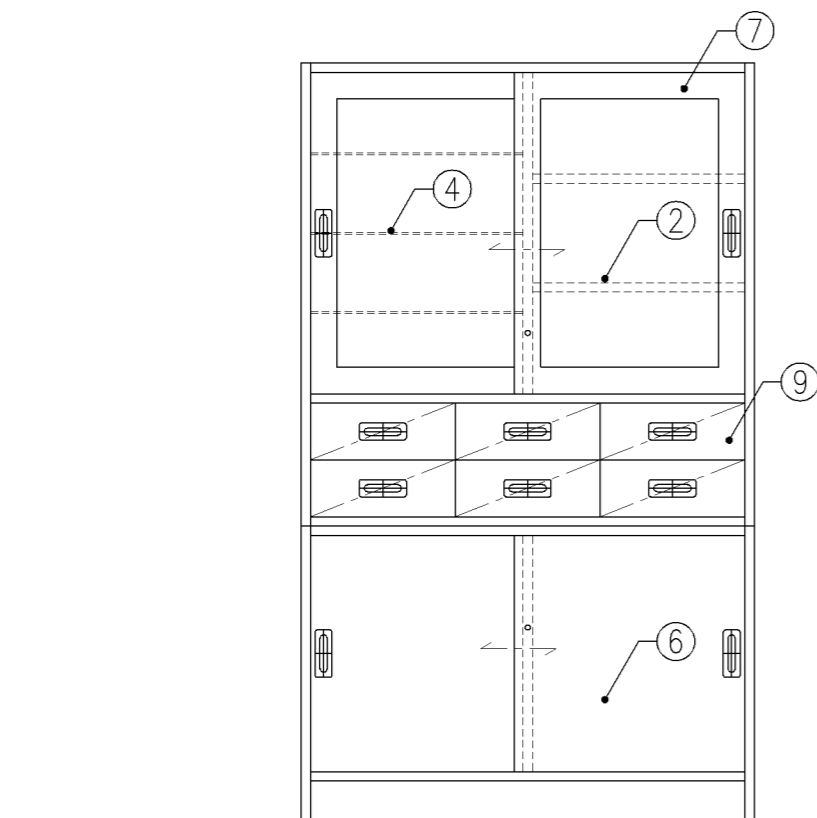
横浜市建築局



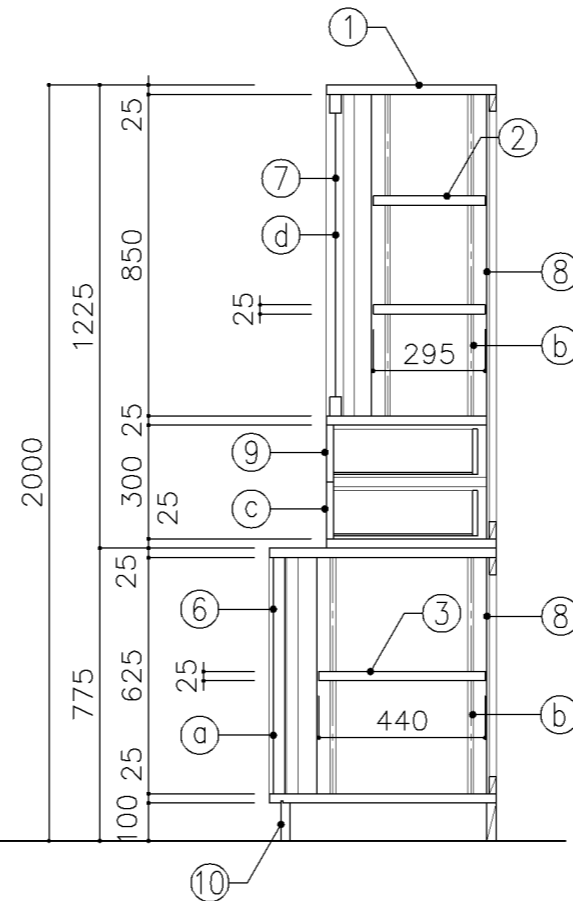
上段平面図



下段平面図



正面図



断面図

寸法	
W	1,200 x D 450/600 x H 2,000

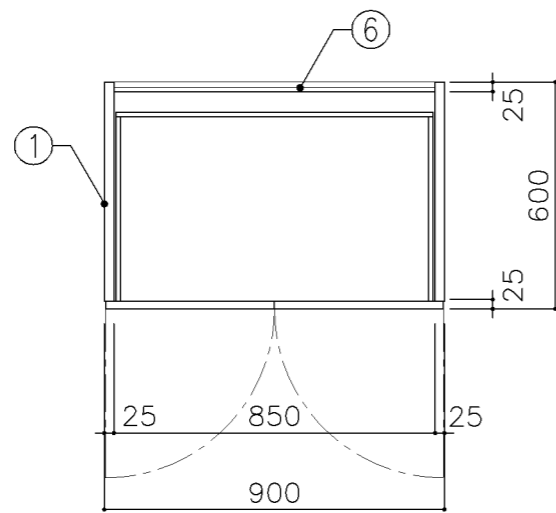
使用箇所	
保健室	

仕様				
番号	名称	芯材	材質	仕上
①	本体	A-1	ポリエステル化粧合板	
②	可動棚	A-1	ポリエステル化粧合板	
③	可動棚	A-1	しな合板	
④	ガラス可動棚		透明 75	
⑤	中仕切	A-1	しな合板	
⑥	引違戸	A-1	ポリエステル化粧合板	
⑦	框戸		73 ポリカーボネード板	
⑧	裏板	片A-1	しな合板	
⑨	引出シ	A-1	ポリエステル化粧合板	
⑩	巾木	B-1	ポリエステル化粧合板	

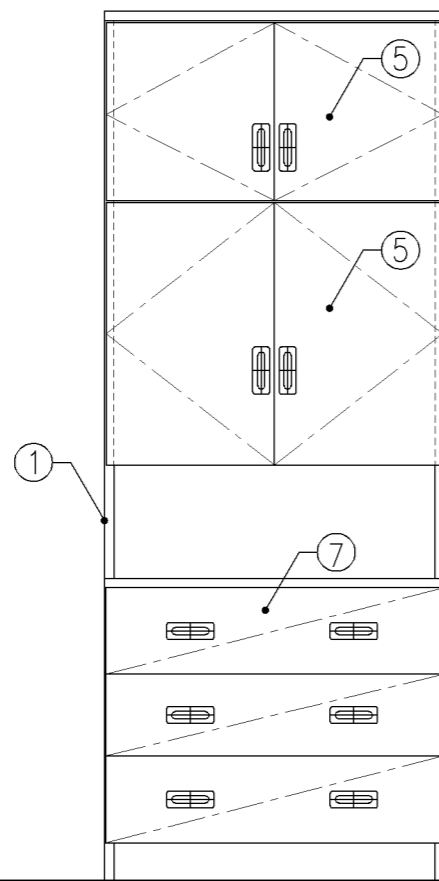
金物		
番号	使用箇所	名称
Ⓐ	引違戸	シリンドー栓錠、国産材掘込引手
Ⓑ	可動棚	ステンレス製耐震棚受・棚柱（番号入り）
Ⓒ	引出シ	スベリ紙、ストッパー、掘込引手
Ⓓ	框戸	シリンドー栓錠、国産材掘込引手

特記事項	
・木口の形状については、G-400より選定する。	
・見掛かり部はポリエステル化粧合板とする。	
・フラッシュ戸（引違い、扉）内部は、しな合板とする。	
・引違戸の厚みは、30mmを原則とする。	
・芯材は、国産杉芯合板とする。	

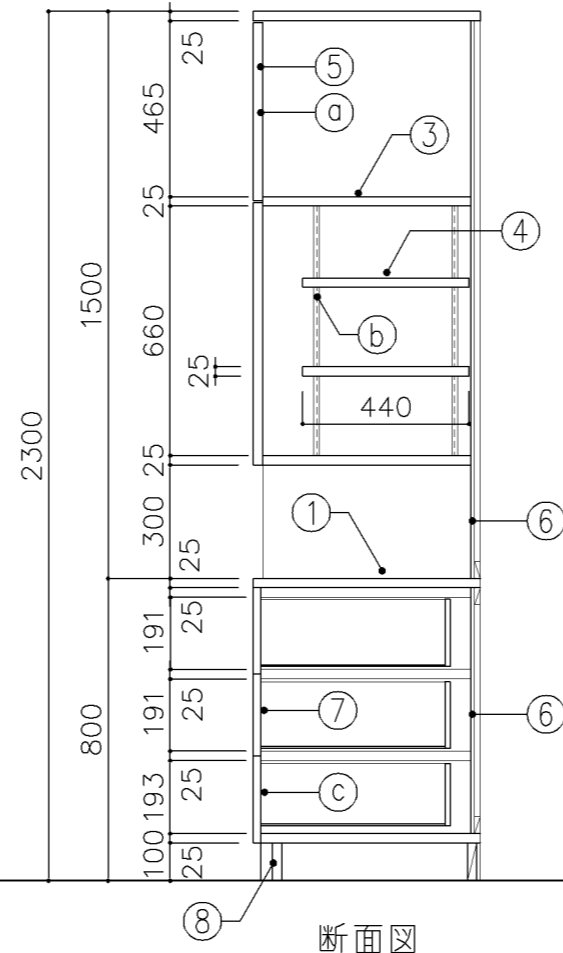
名称	薬品機器戸棚		
縮尺	1/20	記号	G-437
設計年月		令和7年3月	
横浜市建築局			



平面図

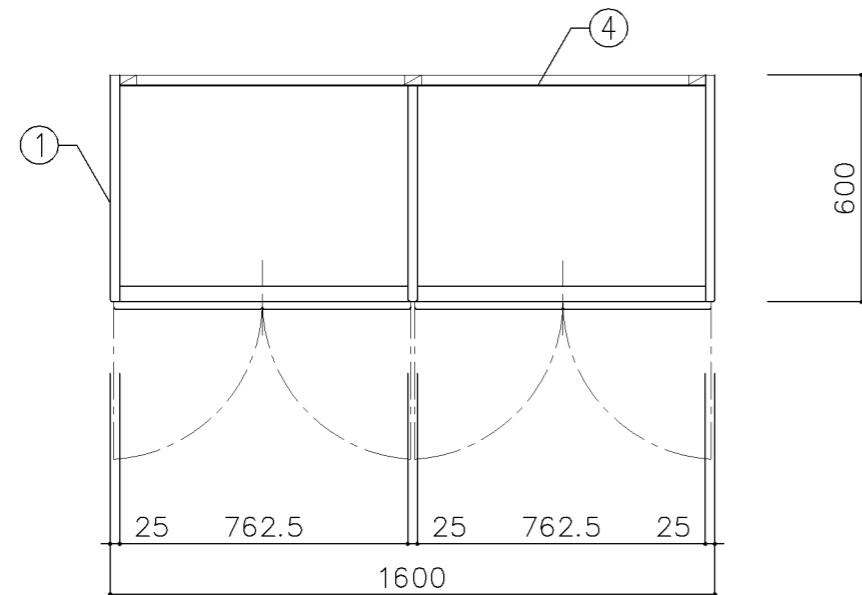


正面図

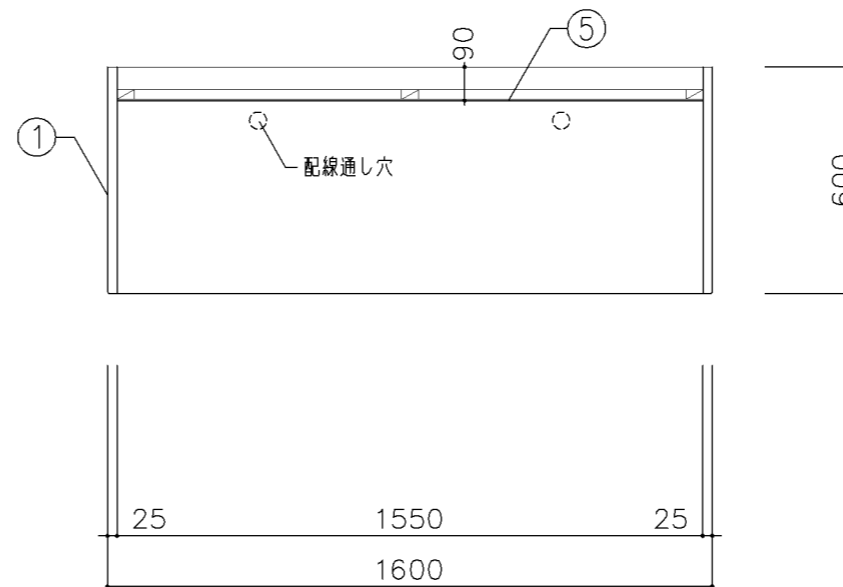


断面図

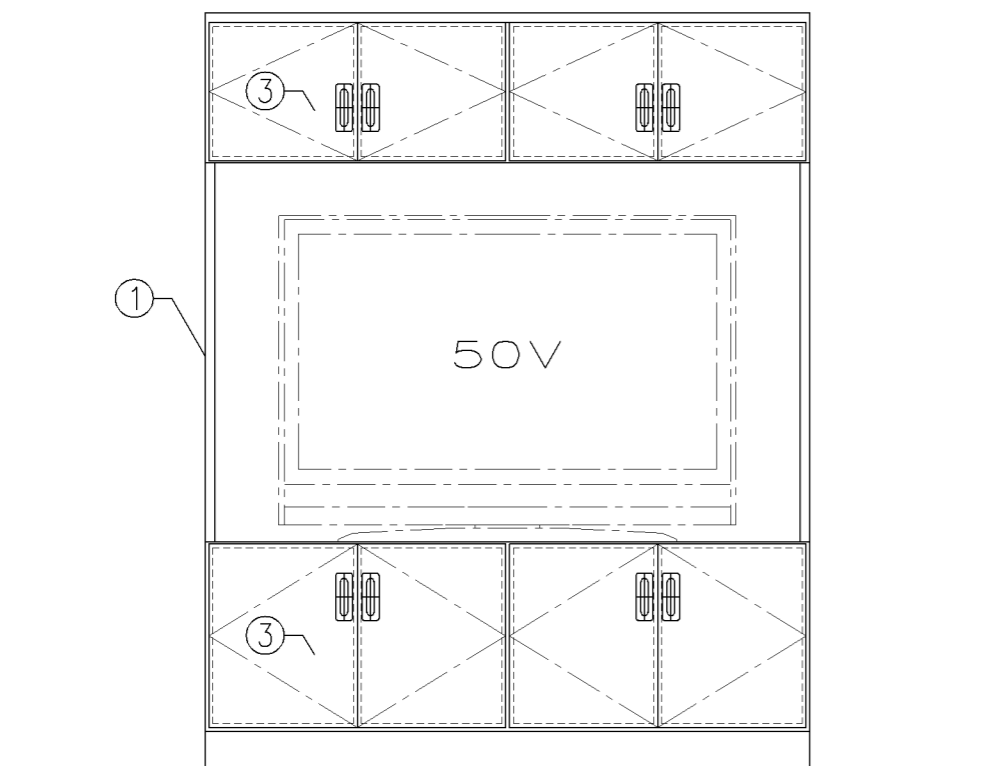
寸法				
W 900 x D 600 x H 2,300				
使用箇所				
保健室				
仕様				
番号	名称	芯材	材質	仕上
①	天板	B-1	メラミン化粧板	
②	本体	A-1	ポリエステル化粧合板	
③	棚板	A-1	しな合板	
④	可動棚	A-1	しな合板	
⑤	扉	A-1	ポリエステル化粧合板	
⑥	裏板	片A-1	しな合板	
⑦	引出シ	A-1	ポリエステル化粧合板	
⑧	巾木	B-1	ポリエステル化粧合板	
金物				
番号	使用箇所	名称		
Ⓐ	扉	スライド丁番、国産材掘込引手、耐震ラッチ 面付シリンダー錠		
Ⓑ	可動棚	ステンレス製耐震棚受・棚柱（番号入り）		
Ⓒ	引出シ	スベリ紙、ストッパー、国産材掘込引手 面付シリンダー錠		
特記事項				
<ul style="list-style-type: none"> ・木口の形状については、G-400より選定する。 ・見掛かり部はポリエステル化粧合板とする。 ・フラッシュ戸（引違い、扉）内部は、しな合板とする。 ・扉の厚みは、20mmを原則とする。 ・芯材は、国産杉芯合板とする。 				
名称	ベッド備品収納戸棚			
縮尺	1/20	記号	G-438	
設計年月		令和7年3月		
横浜市建築局				



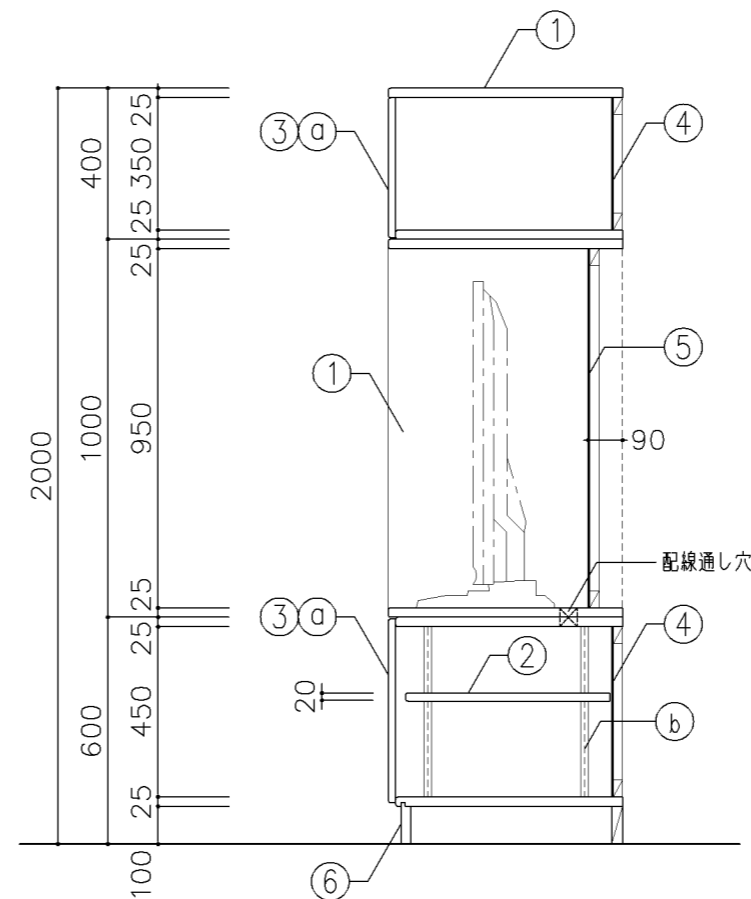
平面図



平面図

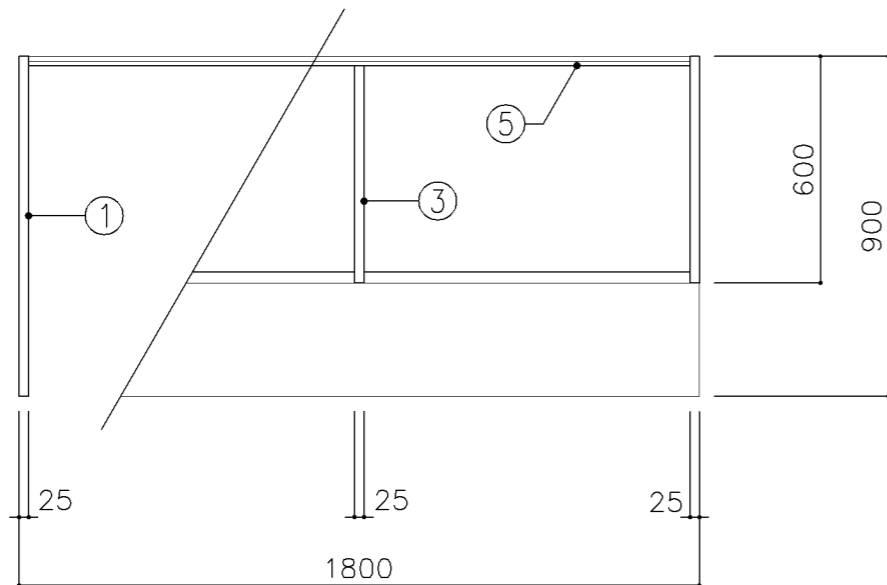


正面図

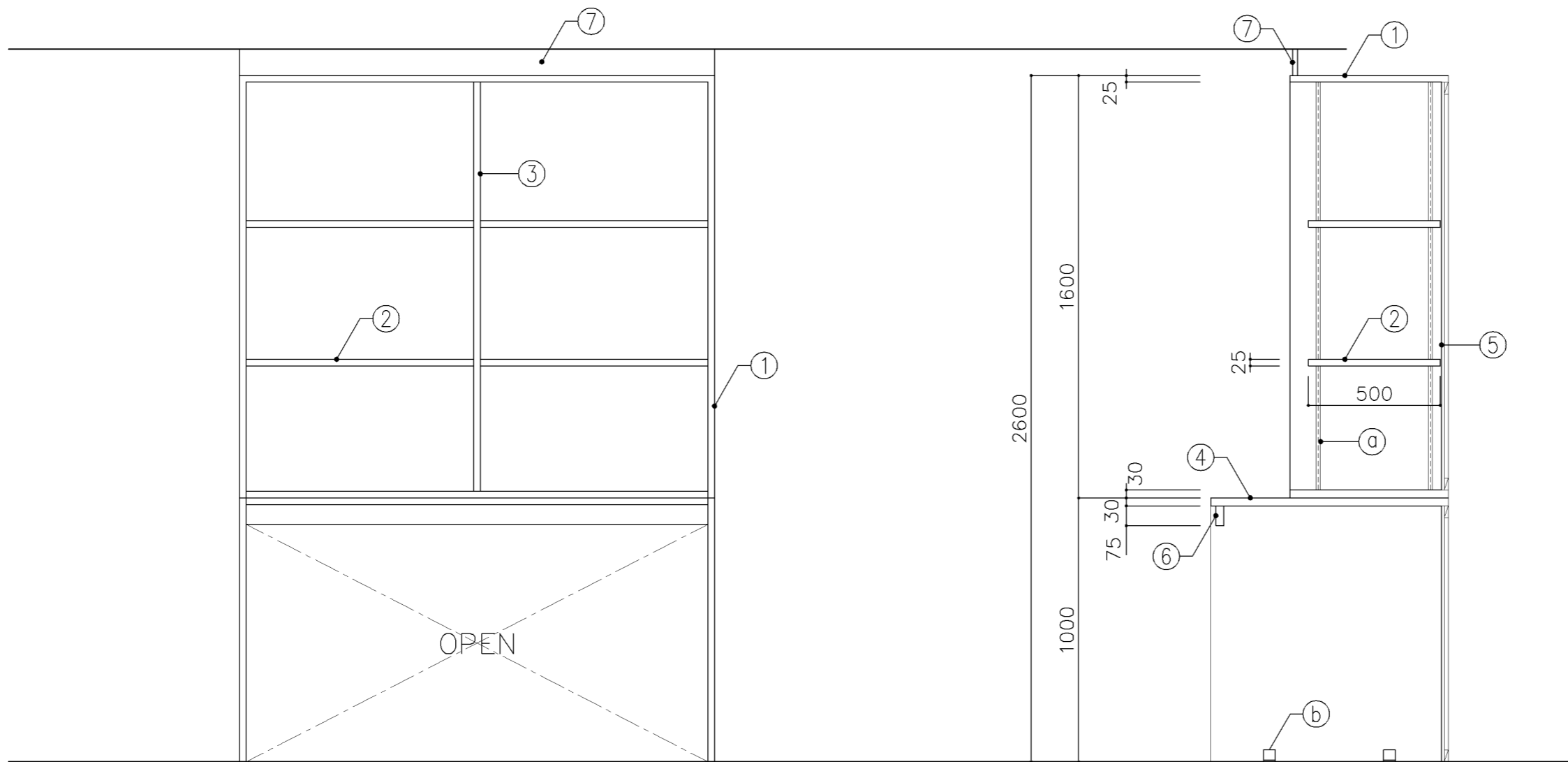


断面図

寸 法				
W1,600 × D600 × H2,000				
使用箇所				
個別支援教室（第一・第二学習室）（小・中学校）				
仕 様				
番号	名称	芯材	材 質	仕上
①	本体	A-1	シナ合板	UC
②	可動棚	A-1	シナ合板	
③	扉	A-1	シナ合板	UC
④	裏板	片A-1	シナ合板	
⑤	裏板	片A-1	シナ合板	UC
⑥	巾木	B-1	シナ合板	UC
金 物				
番号	使用箇所	名 称		
③a	扉	スライド丁番、国産材掘込引手、耐震ラッチ 面付シリンドー錠		
③b	可動棚	ステンレス製耐震棚受・棚柱（番号入り）		
特記事項				
・木口の形状については、G-400より選定する。				
・見掛かり部はUC仕上とする。				
・テレビジャック、コンセント開口位置については 電気と打合せとする。				
・テレビ転倒防止ベルト等を設置できる用、転倒 防止金物の取付けをおこなう。				
名称	テレビ棚・収納戸棚			
縮尺	1/20	記号	G-450	
設計年月		令和7年3月		
横浜市建築局				



平面図



正面図

断面図
900

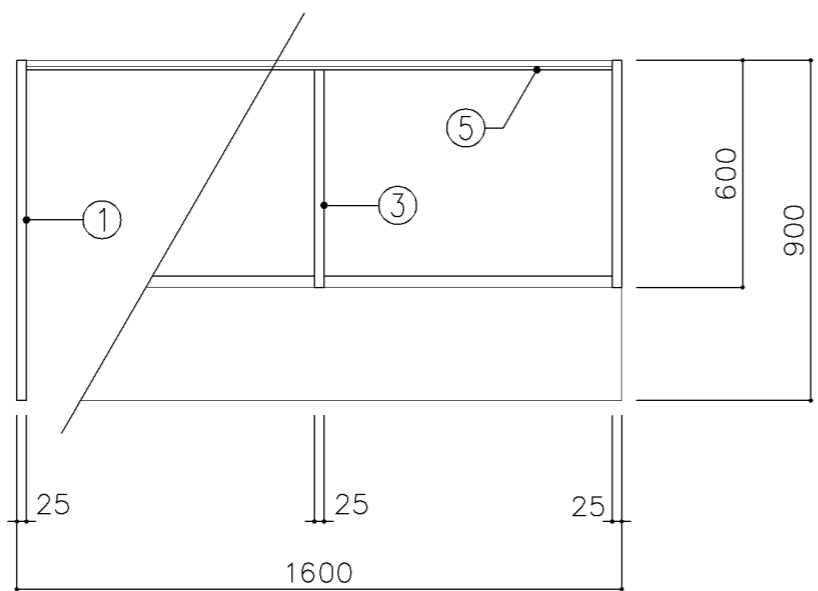
寸法	
W1,800 x D 600/900 x H 2,600	
使用箇所	
音楽準備室	

仕様				
番号	名称	芯材	材質	仕上
①	本体	A-1	ポリエステル化粧合板	
②	可動棚	A-1	ポリエステル化粧合板	
③	中仕切	A-1	ポリエステル化粧合板	
④	天板	A-1	メラミン化粧板	
⑤	裏板	片A-1	ポリエステル化粧合板	
⑥	補強板	B-1	ポリエステル化粧合板	
⑦	幕板	A-1	ポリエステル化粧合板	

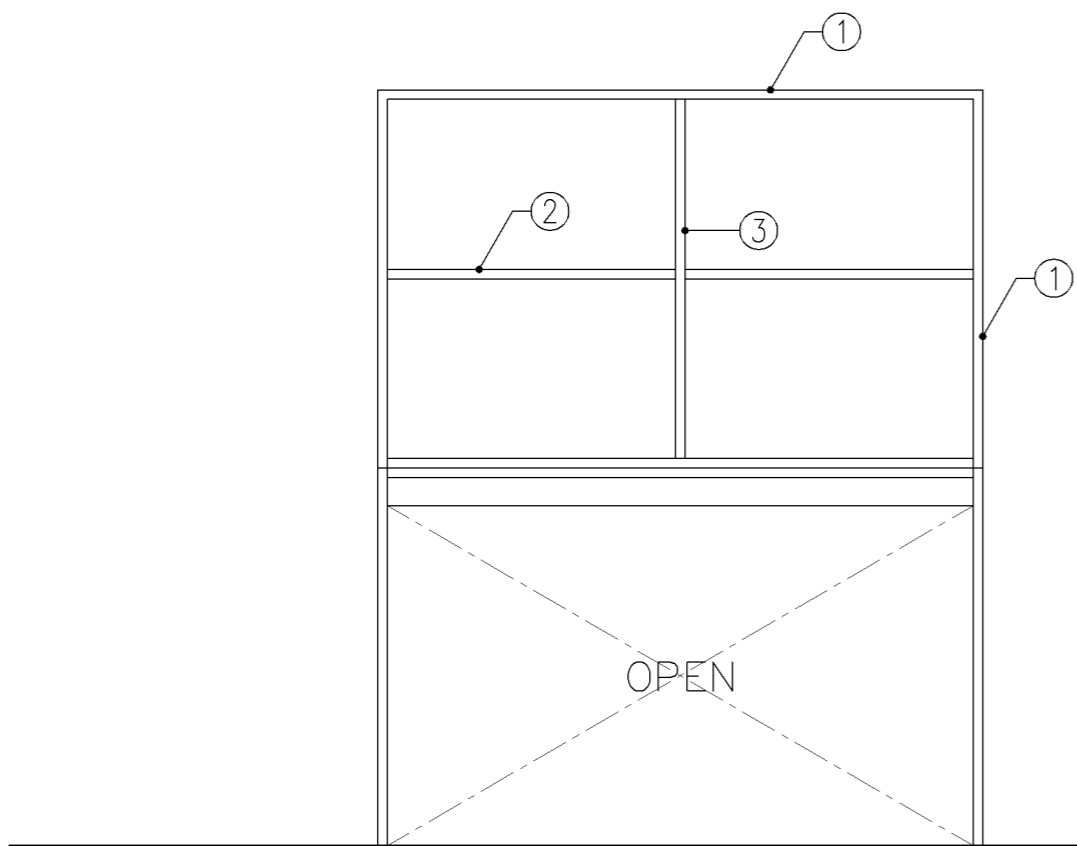
金物		
番号	使用箇所	名称
Ⓐ	可動棚	ステンレス製耐震棚受・棚柱 (番号入り)
Ⓑ	本体	床固定金物

特記事項	
・木口の形状については、G-400より選定する。	
・見掛かり部はポリエステル化粧合板とする。	
・芯材は、国産杉芯合板とする。	

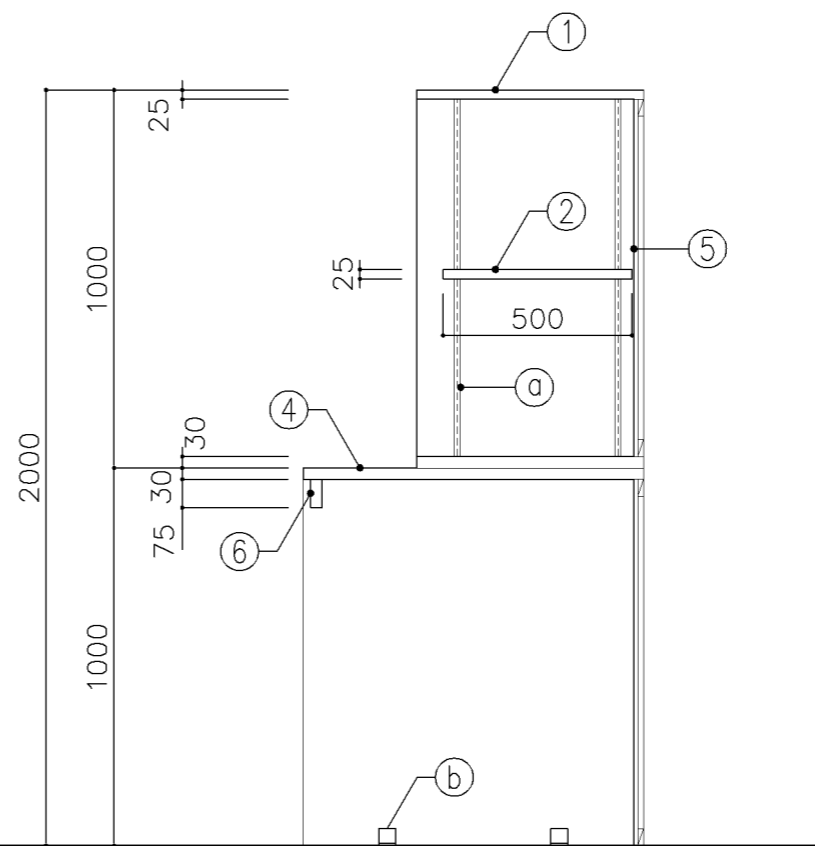
名称	収納棚		
縮尺	1/20	記号	G-451A
設計年月	令和7年3月		
横浜市建築局			



平面図



正面図



断面図

寸法
W1,600 x D 600/900 H 2,000

使用箇所
多目的室（集会・発表等）準備室（中学校）

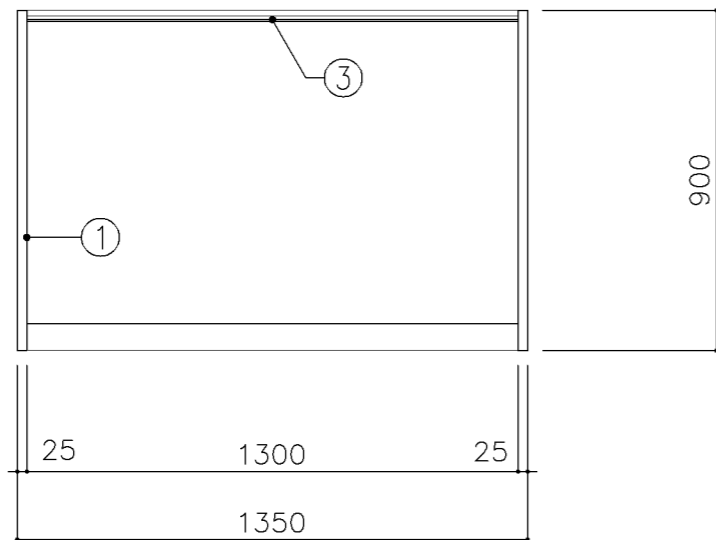
仕様				
番号	名称	芯材	材質	仕上
①	本体	A-1	ポリエステル化粧合板	
②	可動棚	A-1	ポリエステル化粧合板	
③	中仕切	A-1	ポリエステル化粧合板	
④	天板	A-1	メラミン化粧板	
⑤	裏板	片A-1	ポリエステル化粧合板	
⑥	補強板	B-1	ポリエステル化粧合板	

金物	
番号	使用箇所 名称
①	可動棚 ステンレス製耐震棚受・棚柱（番号入り）
②	本体 床固定金物

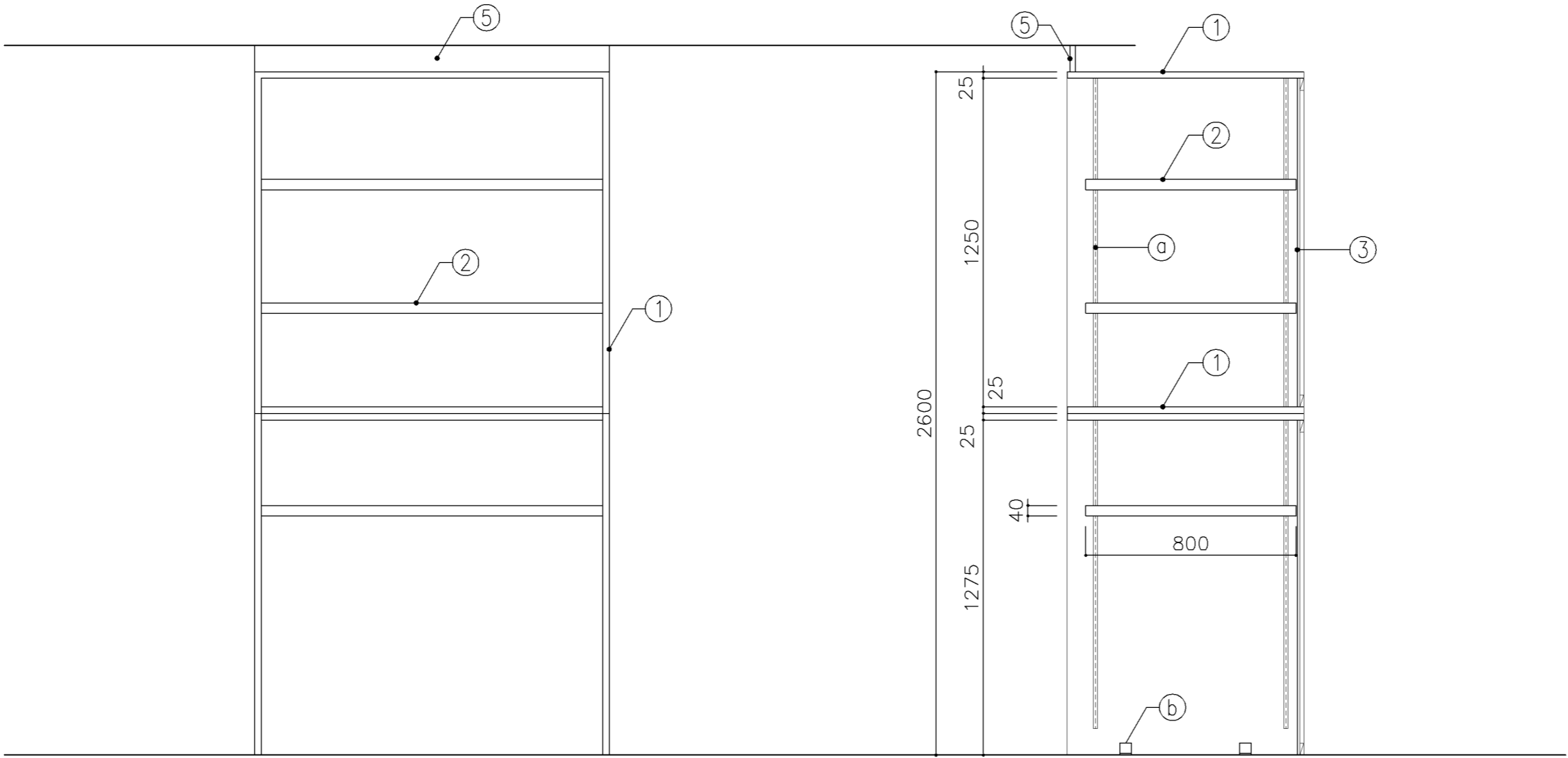
特記事項

- ・木口の形状については、G-400より選定する。
- ・見掛かり部はポリエステル化粧合板とする。
- ・芯材は、国産杉芯合板とする。

名称	収納棚		
縮尺	1/20	記号	G-451B
設計年月		令和7年3月	
横浜市建築局			



平面図



正面図

断面図

寸法	
W	1,350 x D 900 x H 2,600

使用箇所	
音楽準備室	

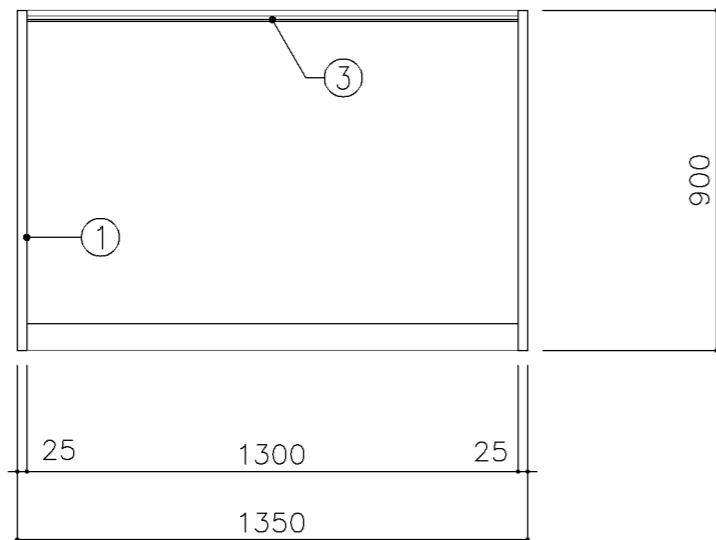
仕様				
番号	名称	芯材	材質	仕上
①	本体	A-1	ポリエステル化粧合板	
②	可動棚	A-1	ポリエステル化粧合板	
③	裏板	片A-1	ポリエステル化粧合板	
④	巾木	B-1	ポリエステル化粧合板	
⑤	幕板	A-1	ポリエステル化粧合板	

金物		
番号	使用箇所	名称
①	可動棚	全可動棚受柱レール、ダボ
②	本体	床固定金物

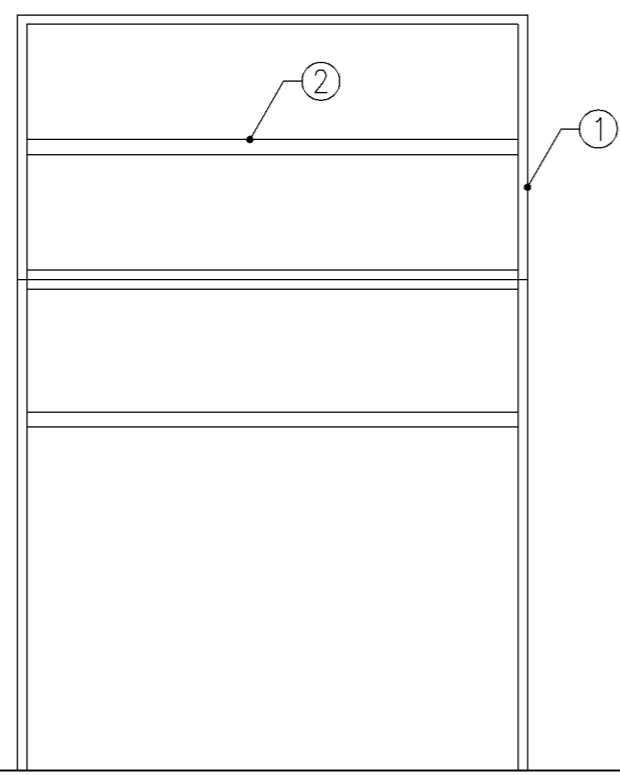
特記事項

- ・木口の形状については、G-400より選定する。
- ・見掛かり部はポリエステル化粧合板とする。
- ・芯材は、国産杉芯合板とする。

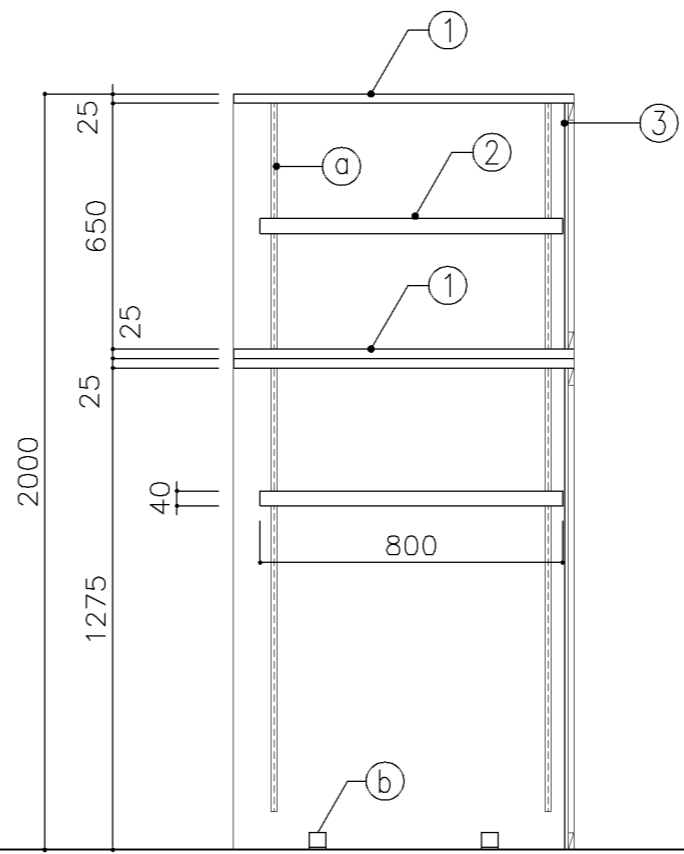
名称	収納棚		
縮尺	1/20	記号	G-452A
設計年月	令和7年3月		
横浜市建築局			



平面図

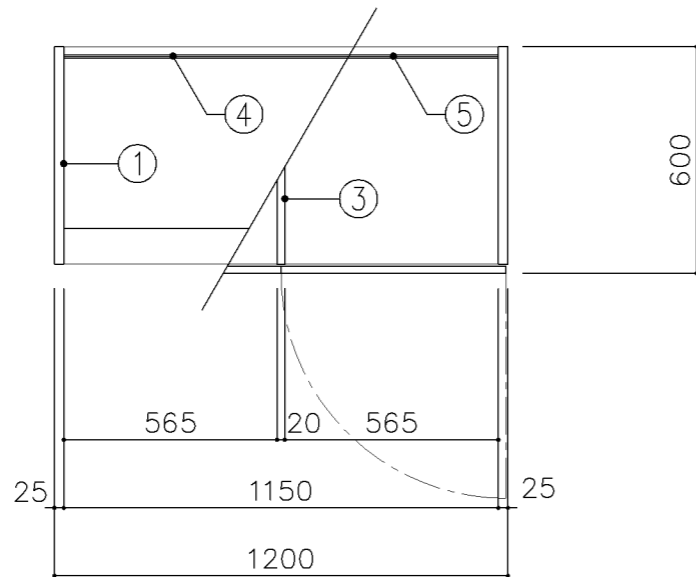


正面図

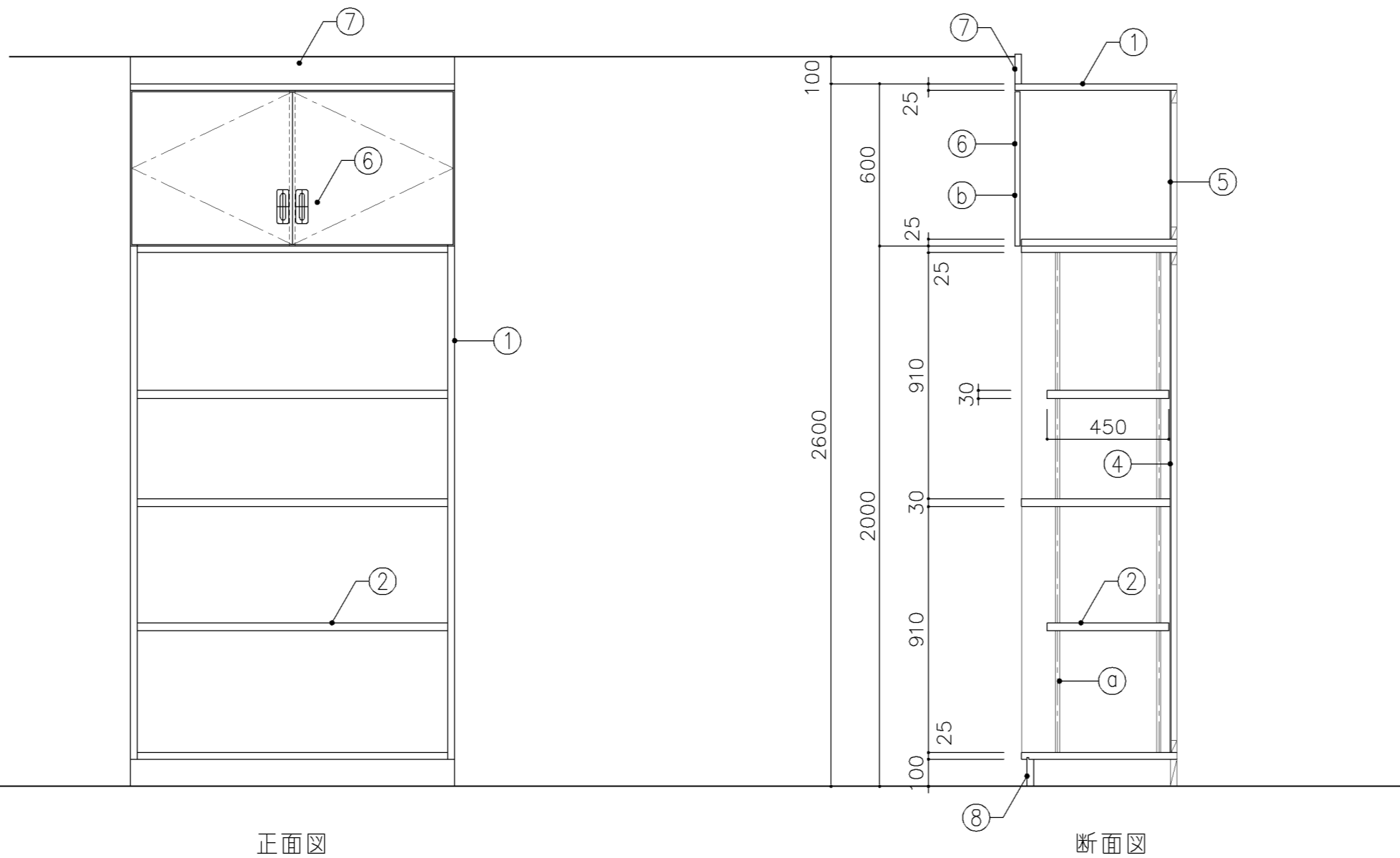


断面図

寸 法				
W1,350 x D 900 x H 2,000				
使用箇所				
多目的室（集会・発表等）準備室（中学校）				
仕 様				
番号	名称	芯材	材 質	仕上
①	本体	A-1	ポリエステル化粧合板	
②	可動棚	A-1	ポリエステル化粧合板	
③	裏板	片A-1	ポリエステル化粧合板	
④	巾木	B-1	ポリエステル化粧合板	
金 物				
番号	使用箇所	名 称		
Ⓐ	可動棚	全可動棚受柱レール、ダボ		
Ⓑ	本体	床固定金物		
特記事項				
<ul style="list-style-type: none"> ・ 木口の形状については、G-400より選定する。 ・ 見掛かり部はポリエステル化粧合板とする。 ・ 芯材は、国産杉芯合板とする。 				
名称	収納棚			
縮尺	1/20	記号	G-452B	
設計年月			令和7年3月	
横浜市建築局				



平面図



正面図

断面図

寸法
W1,200 x D 600 x H 2,600

使用箇所
美術準備室

仕様				
番号	名称	芯材	材質	仕上
①	本体	A-1	ポリエステル化粧合板	
②	可動棚	A-1	ポリエステル化粧合板	
③	中仕切	A-1	しな合板	
④	裏板	片A-1	ポリエステル化粧合板	
⑤	裏板	片A-1	しな合板	
⑥	扉	A-1	ポリエステル化粧合板	
⑦	幕板	A-1	ポリエステル化粧合板	
⑧	巾木	B-1	ポリエステル化粧合板	

金物	
番号	使用箇所
①	可動棚
②	扉

名称	
①	ステンレス製耐震棚受・棚柱 (番号入り)
②	スライド丁番、国産材掘込引手、耐震ラッチ 面付シリンドー錠

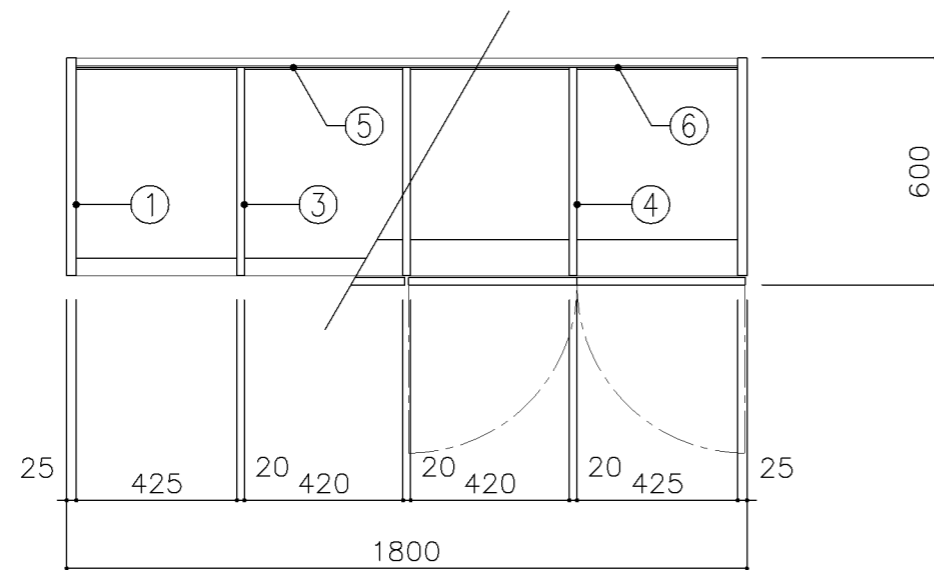
特記事項

- ・木口の形状については、G-400より選定する。
- ・見掛かり部はポリエステル化粧合板とする。
- ・フラッシュ戸 (引違い、扉) 内部は、しな合板とする。
- ・扉の厚みは、20mmを原則とする。
- ・芯材は、国産杉芯合板とする。

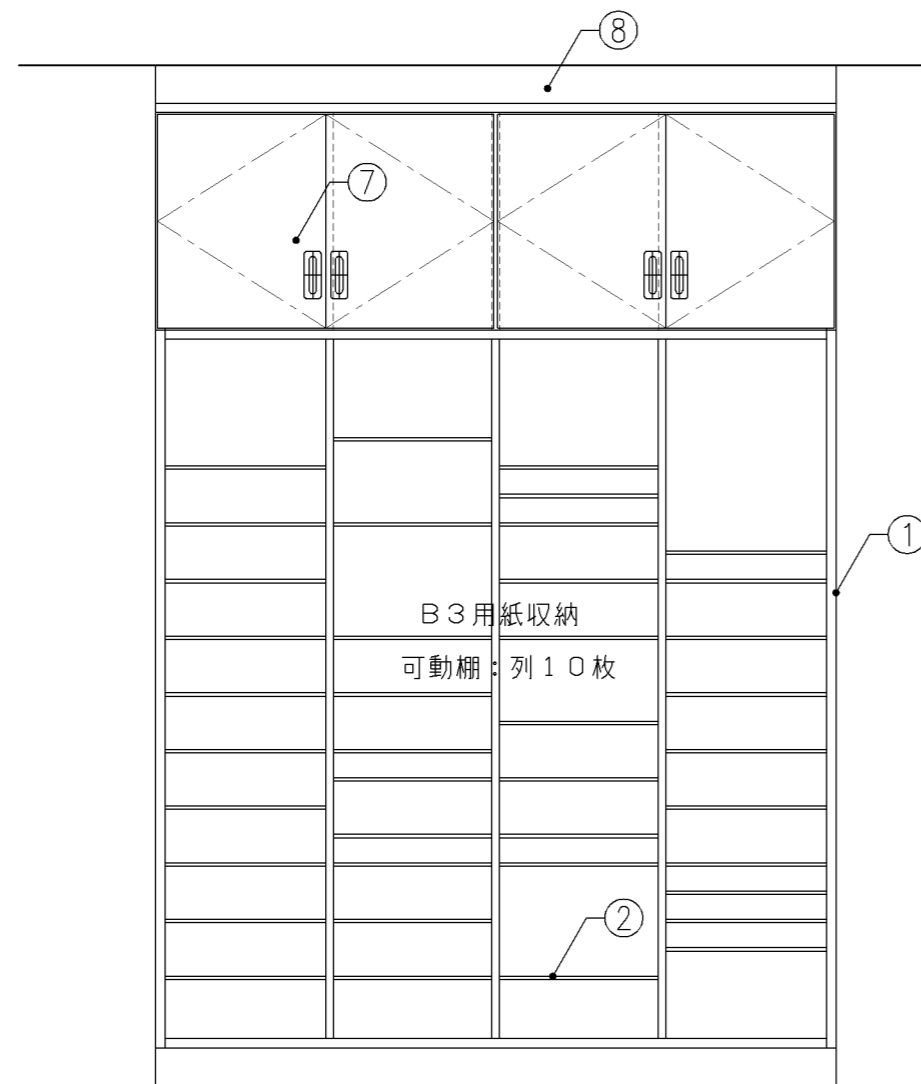
名称	備品収納棚		
縮尺	1/20	記号	G-453

設計年月 令和7年3月

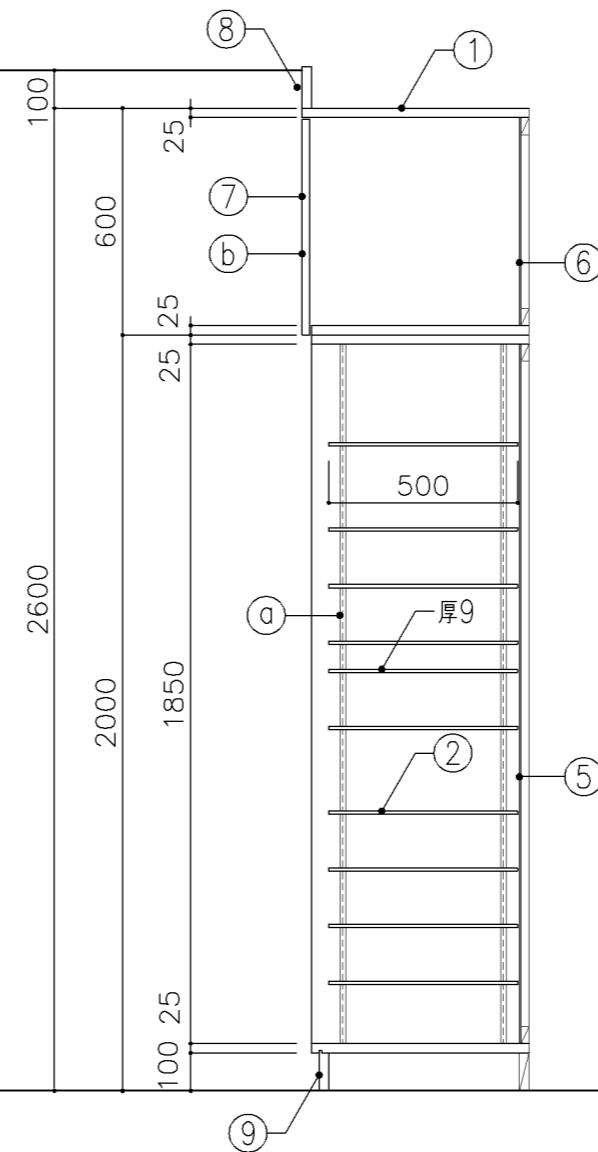
横浜市建築局



平面図



正面図



断面図

寸法
W 1,800 x D 600 x H 2,600

使用箇所

美術準備室

仕様

番号	名称	芯材	材質	仕上
①	本体	A-1	ポリエステル化粧合板	
②	可動棚	A-1	ポリエステル化粧合板	
③	中仕切	A-1	ポリエステル化粧合板	
④	中仕切	A-1	しな合板	
⑤	裏板	片A-1	ポリエステル化粧合板	
⑥	裏板	片A-1	しな合板	
⑦	扉	A-1	ポリエステル化粧合板	
⑧	幕板	A-1	ポリエステル化粧合板	
⑨	巾木	B-1	ポリエステル化粧合板	

金物

番号	使用箇所	名称
Ⓐ	可動棚	ステンレス製耐震棚受・棚柱 (番号入り)
Ⓑ	扉	スライド丁番、国産材掘込引手、耐震ラッチ 面付シリンドー錠

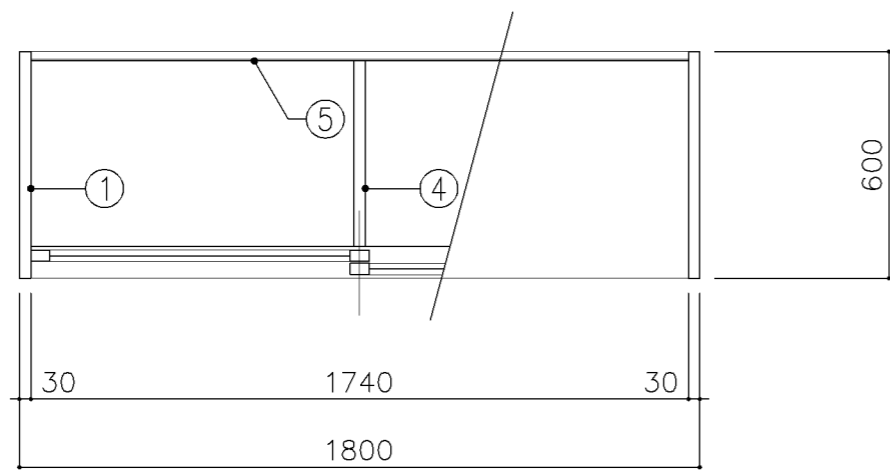
特記事項

- ・木口の形状については、G-400より選定する。
- ・見掛かり部はポリエステル化粧合板とする。
- ・フラッシュ戸 (引違い、扉) 内部は、しな合板とする。
- ・扉の厚みは、20mmを原則とする。
- ・芯材は、国産杉芯合板とする。

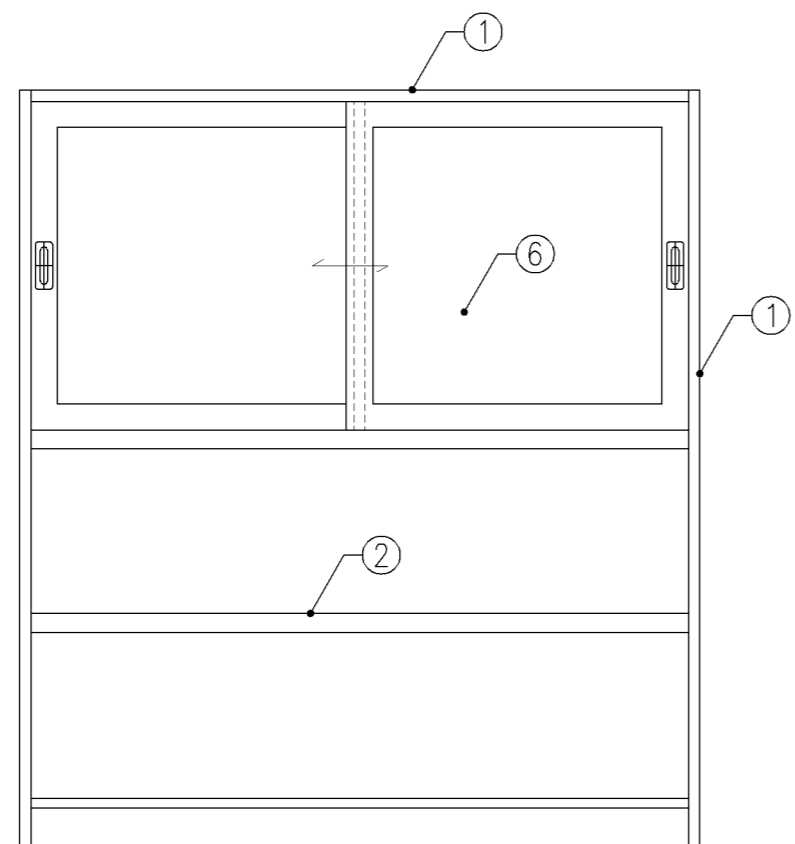
名称	平面作品収納棚		
縮尺	1/20	記号	G-454

設計年月 令和7年3月

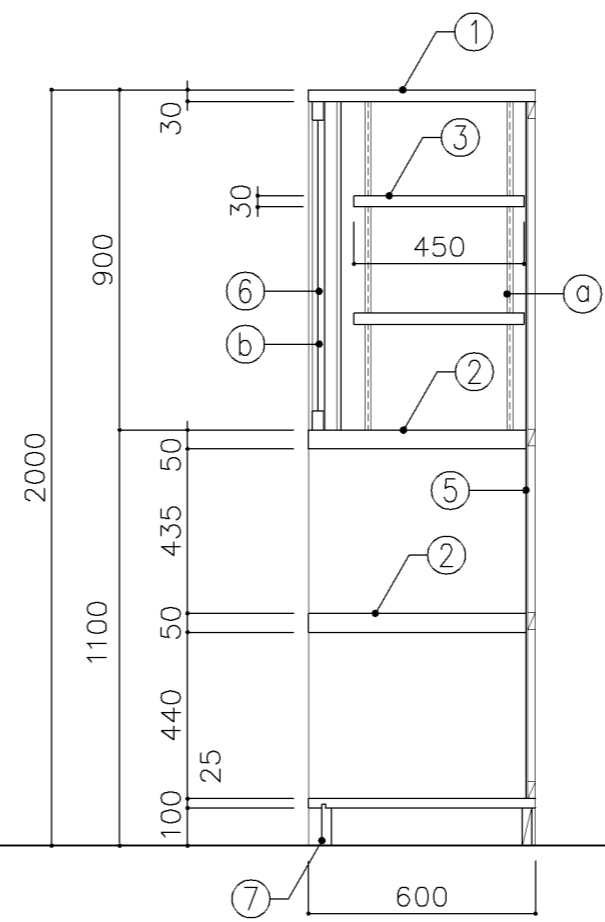
横浜市建築局



平面図



正面図



断面図

寸法	
W 1,800 x D 600 x H 2,000	

使用箇所	
技術準備室	

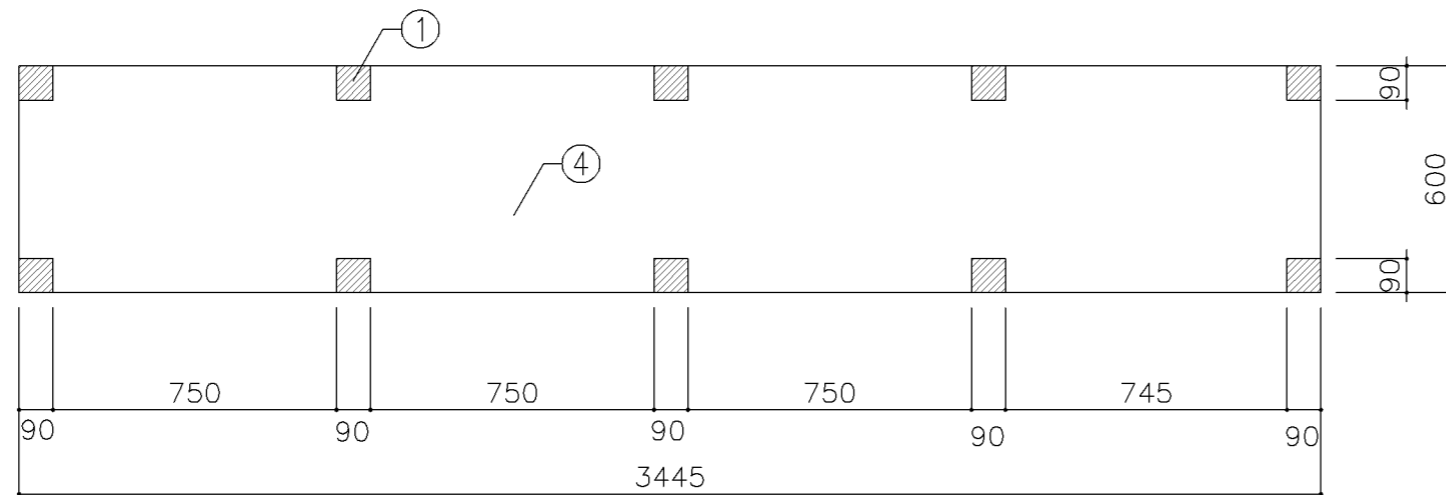
仕様				
番号	名称	芯材	材質	仕上
①	本体	A-1	ラワン合板	OS,UC
②	棚板	A-1	ラワン合板	OS,UC
③	可動棚	A-1	ラワン合板	OS,UC
④	中仕切	A-1	ラワン合板	OS,UC
⑤	裏板	片A-1	ラワン合板	OS,UC
⑥	框戸		ァ3 ポリカーボネード板	
⑦	巾木		ラワン合板	OS,UC

金物		
番号	使用箇所	名称
Ⓐ	可動棚	ステンレス製耐震棚受・棚柱 (番号入り)
Ⓑ	框戸	シリンドー栓錠、国産材掘込引手

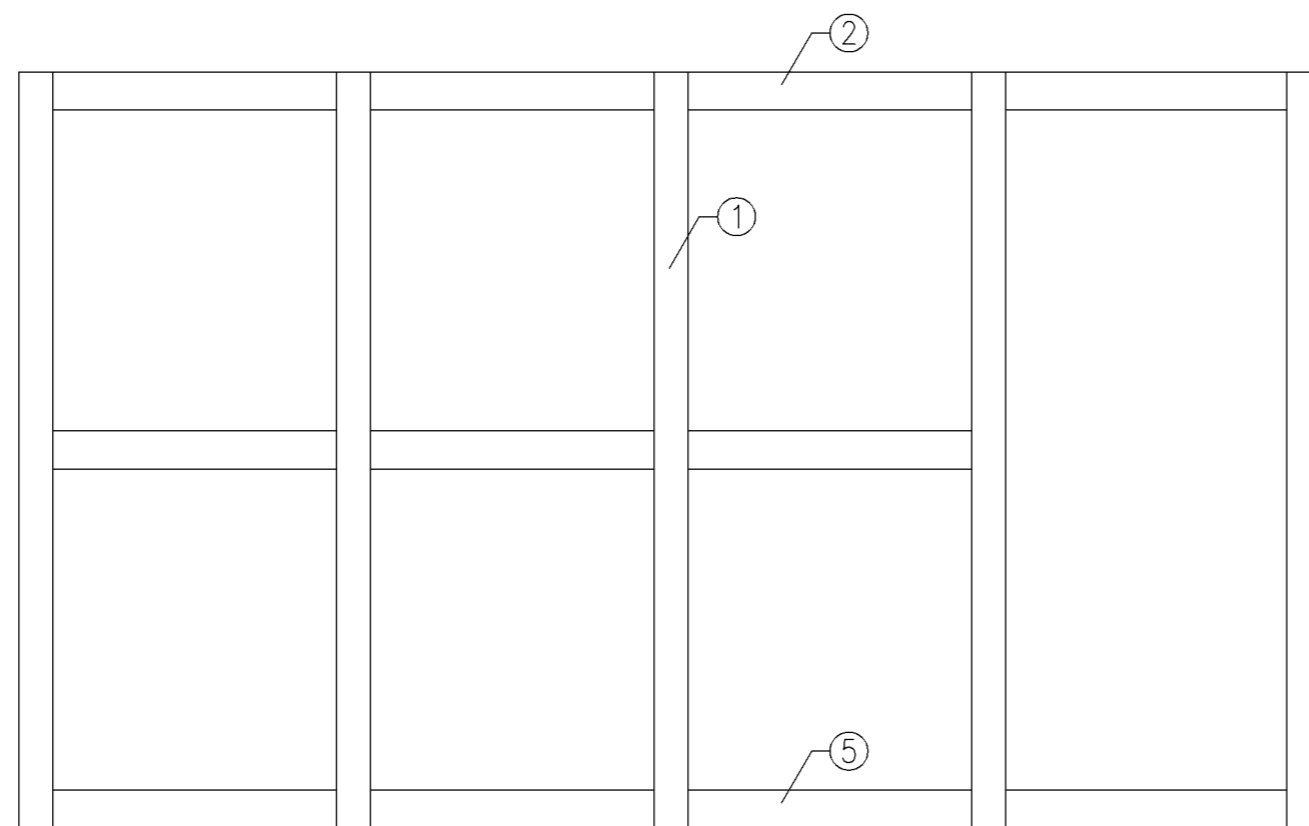
特記事項

- ・木口の形状については、G-400より選定する。
- ・引違戸の厚みは、30mmを原則とする。
- ・芯材は、国産杉芯合板とする。

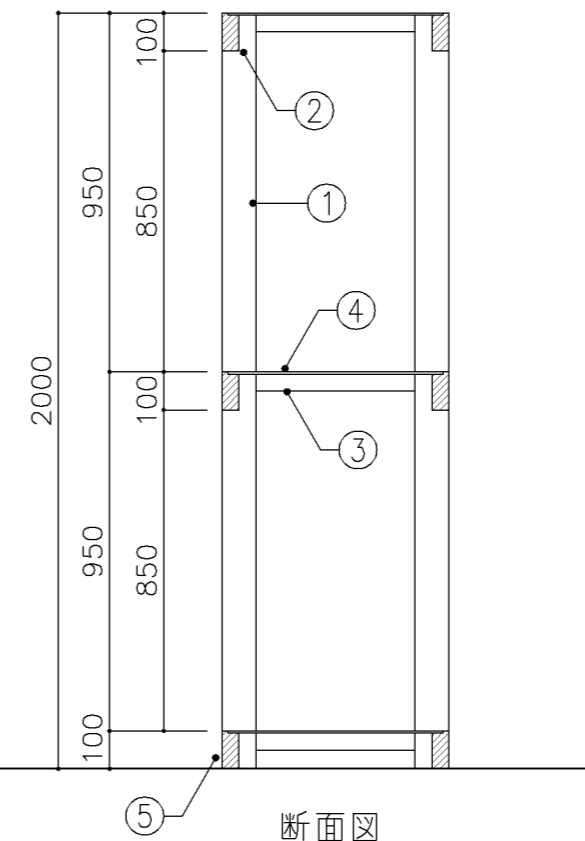
名称	工具棚		
縮尺	1/20	記号	G-455
設計年月	令和7年3月		
横浜市建築局			



平面図



正面図



断面図

寸法
W 3,445 x D 600 x H 2,000

使用箇所

倉庫

仕様

番号	名称	芯材	材質	仕上
①	支柱		杉	
②	横材		杉	
③	根太		杉 45×45@400	
④	棚板		しな合板 7.5	
⑤	巾木		杉	

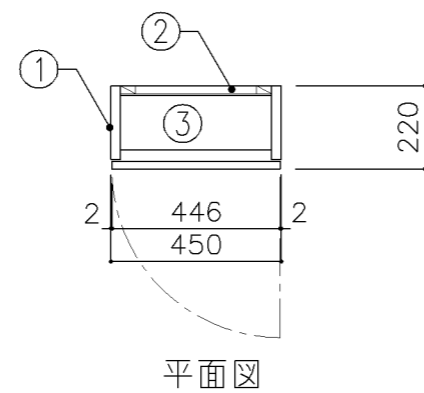
金物

番号 使用箇所 名称

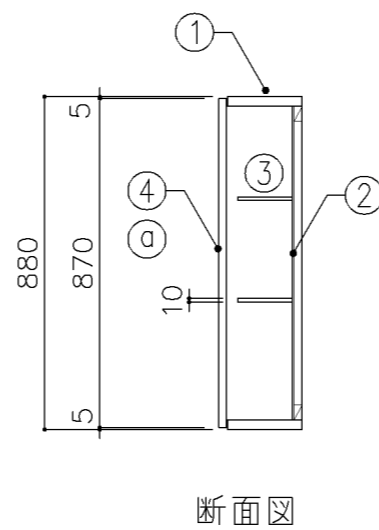
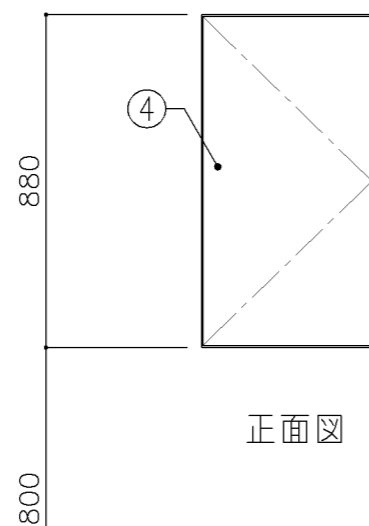
特記事項

名称	木製棚		
縮尺	1/20	記号	G-456
設計年月	令和7年3月		

横浜市建築局



*天端高さは床面より1680程度とする。



寸 法	
W 450	x D 220 x H 880

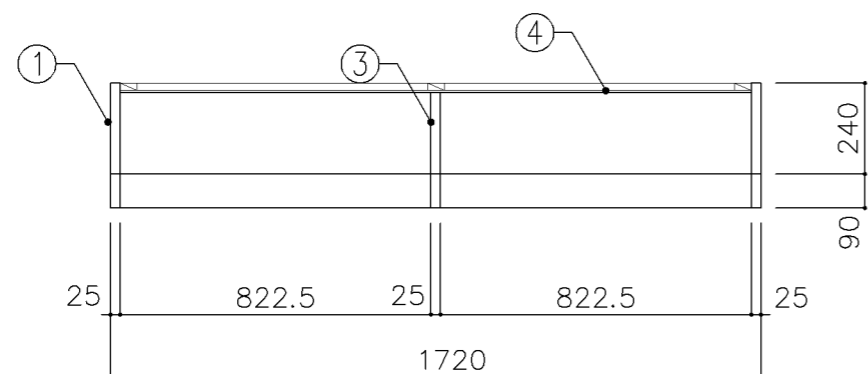
使用箇所	
職員便所	

仕 様				
番号	名称	芯材	材 質	仕上
①	本体	A-1	化粧パーティクルボード	
②	背板	片A-1	化粧パーティクルボード	
③	可動棚	A-1	化粧パーティクルボード	
④	扉	A-1	メラミン化粧板	

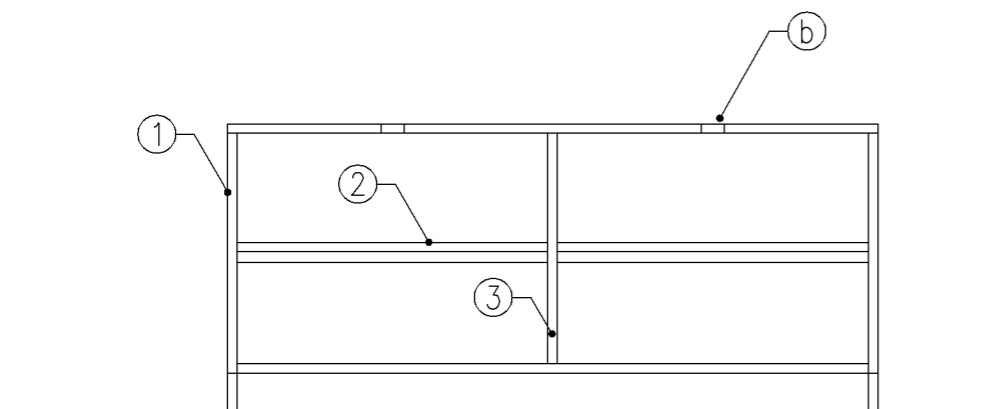
金 物		
番号	使用箇所	名 称
①	扉	スライド丁番、プッシュラッチ

特記事項	
・同程度既製品とする。	

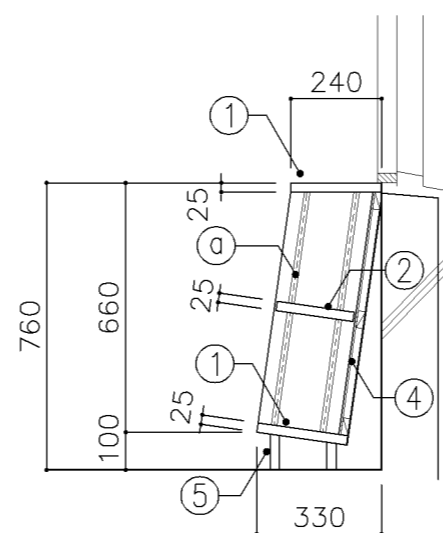
名称	壁掛け収納棚		
縮尺	1/20	記号	G-457
設計年月	令和7年3月		
横浜市建築局			



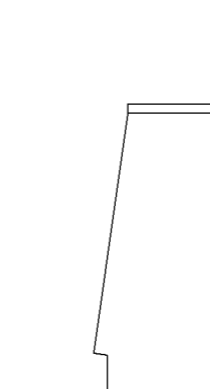
平面図



正面図



断面図



側面図

寸法
W 1,720 x D 330 x H 760

使用箇所
図書室（小・中学校）

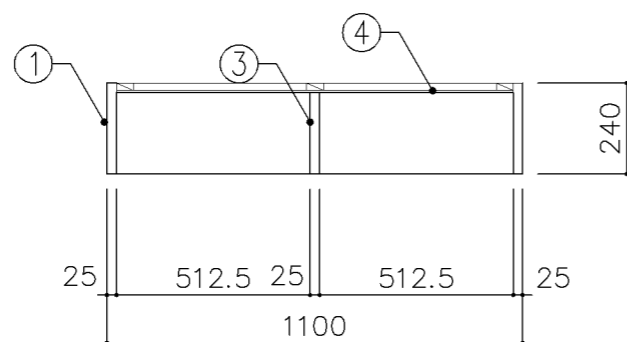
仕様				
番号	名称	芯材	材質	仕上
①	本体	B-1	しな合板	UC
②	可動棚	B-1	しな合板	UC
③	中仕切	B-1	しな合板	UC
④	裏板	片A-1	しな合板	UC
⑤	巾木	B-1	しな合板	UC

金物	
番号	使用箇所 名称
Ⓐ	可動棚 ステンレス製耐震棚受・棚柱（番号入り）
Ⓑ	カード差し 塩化ビニール製

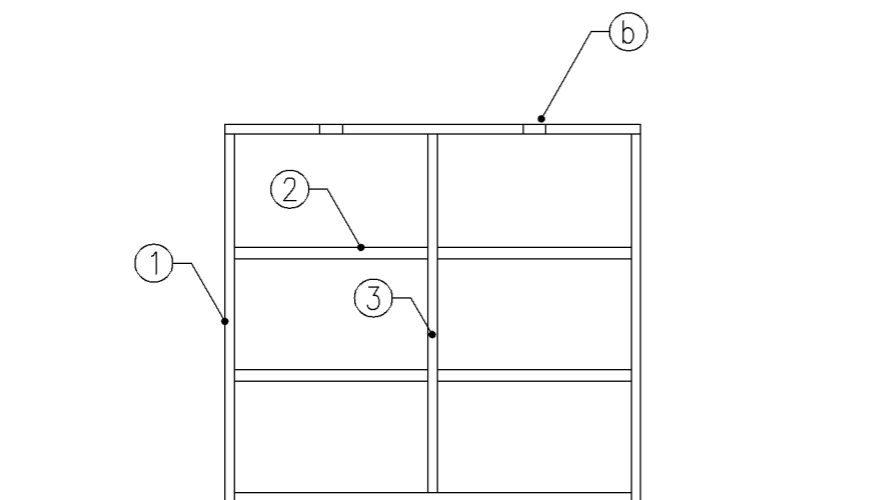
特記事項
 ・木口の形状については、G-400より選定する。
 ・見掛かり部はUC仕上とする。
 ・芯材は、国産杉芯合板とする。

名称	書架		
縮尺	1/20	記号	G-470
設計年月		令和7年3月	

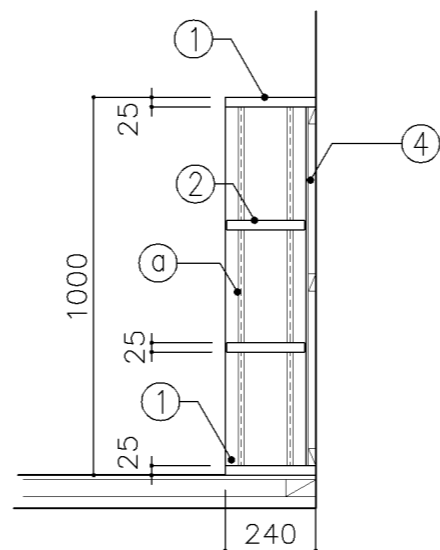
横浜市建築局



平面図

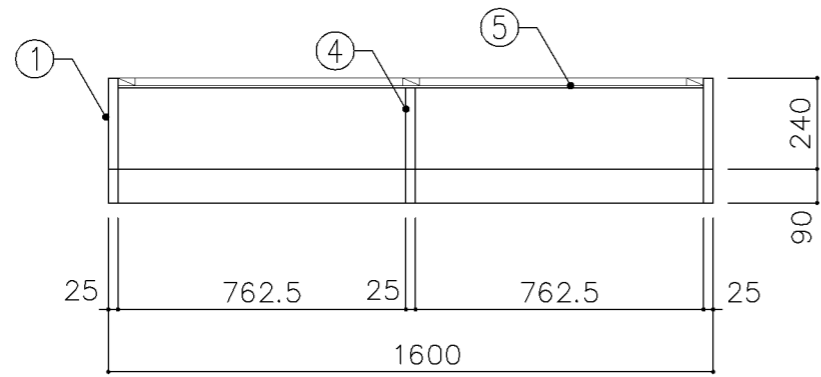


正面図

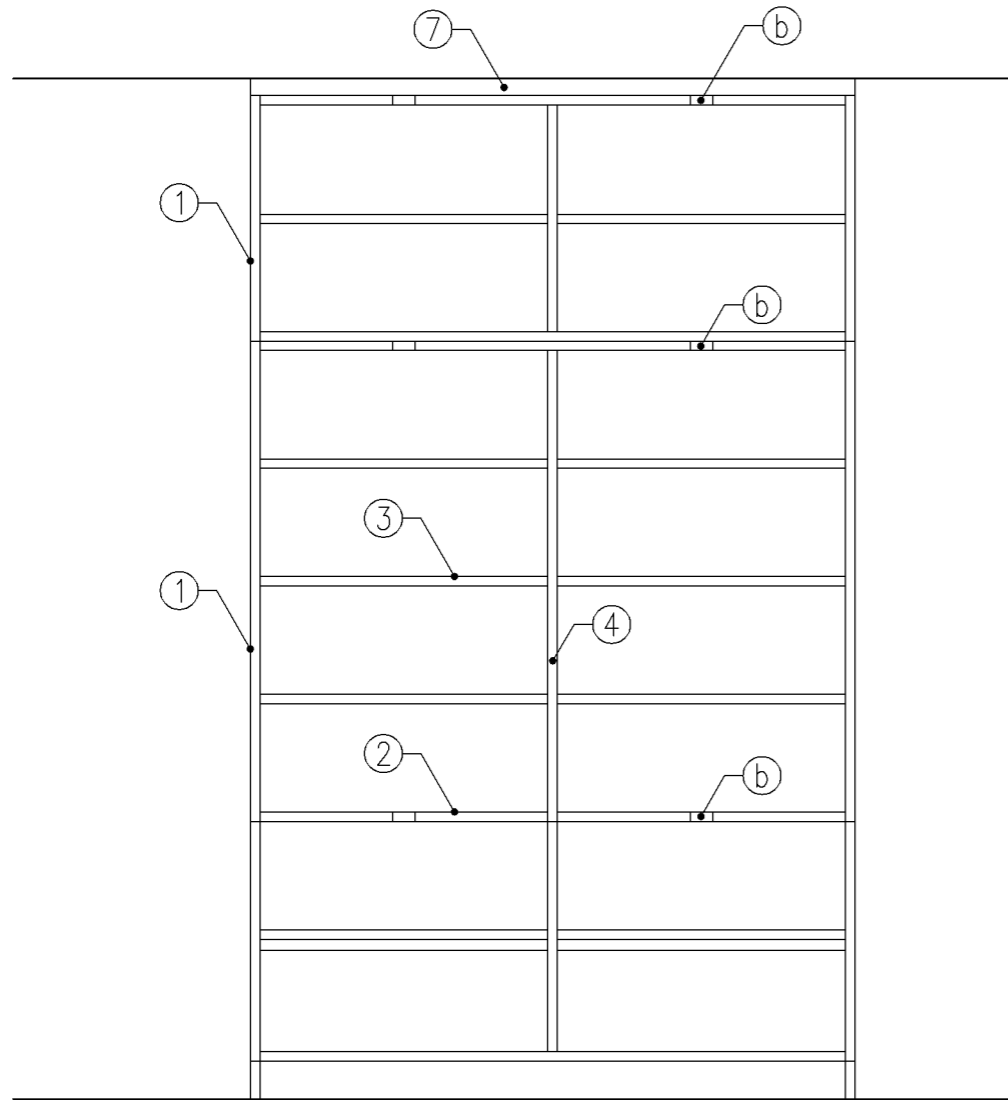


断面図

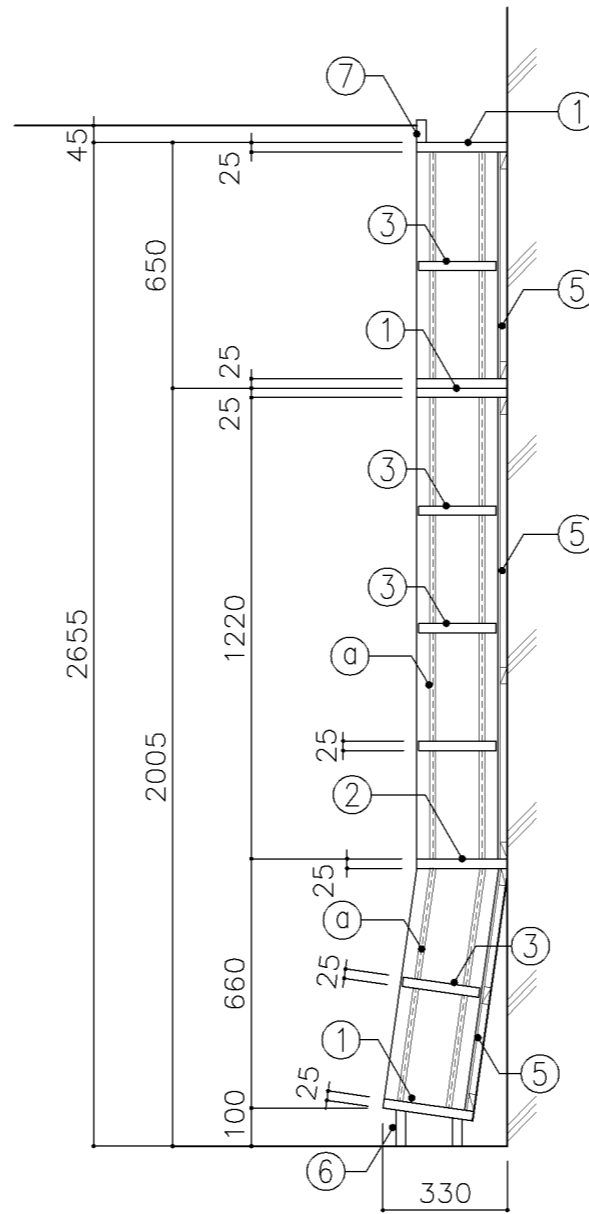
寸 法				
W 1,100 x D 240 x H 1,000				
使用箇所				
図書室（小学校）				
仕 様				
番号	名称	芯材	材 質	仕上
①	本体	B-1	しな合板	UC
②	可動棚	B-1	しな合板	UC
③	中仕切	B-1	しな合板	UC
④	裏板	片A-1	しな合板	UC
金 物				
番号	使用箇所	名 称		
a	可動棚	ステンレス製耐震棚受・棚柱（番号入り）		
b	カード差し	塩化ビニール製		
特記事項				
・木口の形状については、G-400より選定する。				
・見掛け部はUC仕上とする。				
・芯材は、国産杉芯合板とする。				
名称	書 架			
縮尺	1/20	記号	G-471	
設計年月			令和7年3月	
横浜市建築局				



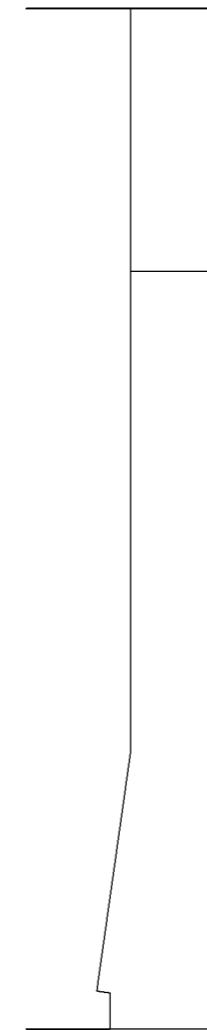
平面図



正面図



断面図



側面図

寸法
W 1,600 x D 240/330 x H 2,655

使用箇所
図書室（小・中学校）

仕様				
番号	名称	芯材	材質	仕上
①	本体	B-1	しな合板	UC
②	棚板	B-1	しな合板	UC
③	可動棚	B-1	しな合板	UC
④	中仕切	B-1	しな合板	UC
⑤	裏板	片A-1	しな合板	UC
⑥	巾木	B-1	しな合板	UC
⑦	幕板	A-1	しな合板	UC

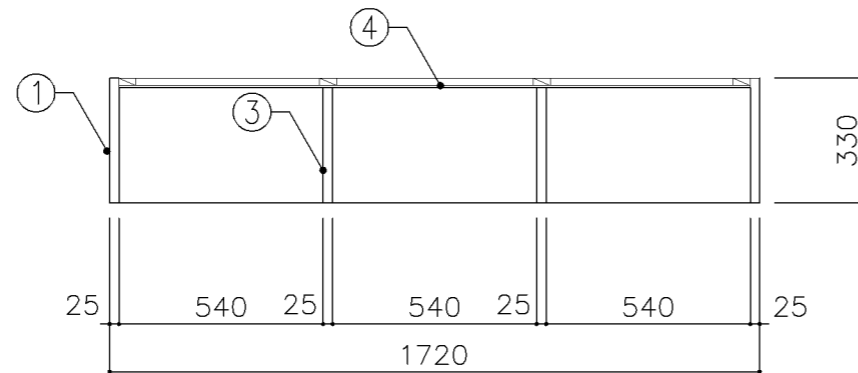
金物	
番号	使用箇所
①	可動棚
②	カード差し

特記事項
 ・木口の形状については、G-400より選定する。
 ・見掛かり部はUC仕上とする。
 ・芯材は、国産杉芯合板とする。

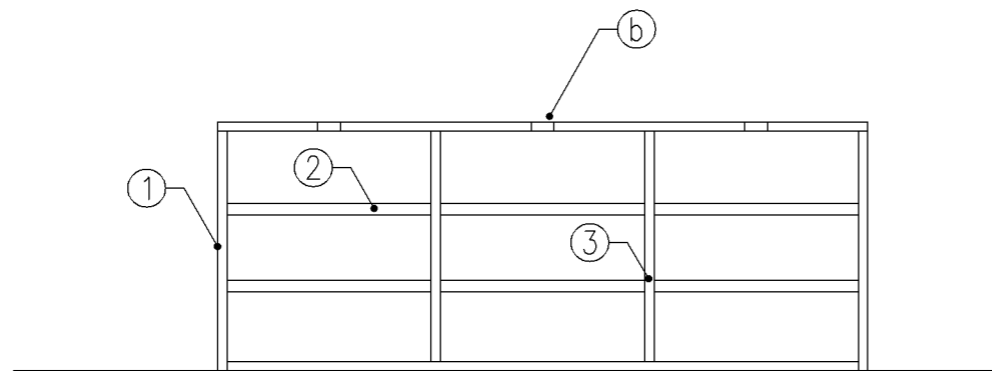
名称	書架		
縮尺	1/20	記号	G-472

設計年月 令和7年3月

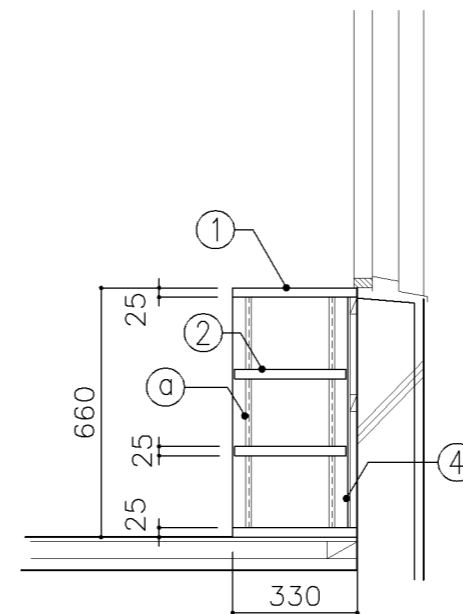
横浜市建築局



平面図



正面図



断面図

寸法
W 1,720 x D 330 x H 660

使用箇所
図書室（小学校）

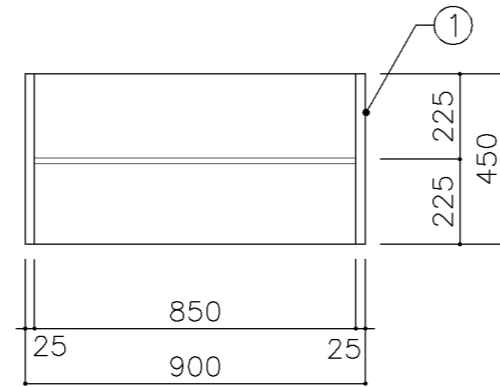
仕様				
番号	名称	芯材	材質	仕上
①	本体	B-1	しな合板	UC
②	可動棚	B-1	しな合板	UC
③	中仕切	B-1	しな合板	UC
④	裏板	片A-1	しな合板	UC

金物	
番号	使用箇所 名称
Ⓐ	可動棚 ステンレス製耐震棚受・棚柱（番号入り）
Ⓑ	カード差し 塩化ビニール製

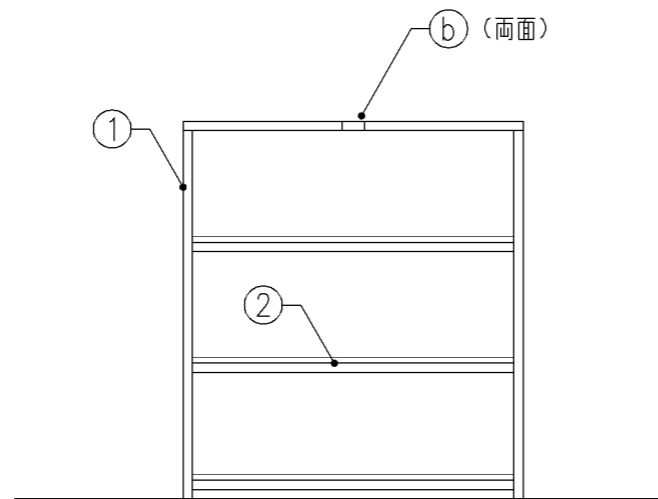
特記事項

- ・木口の形状については、G-400より選定する。
- ・見掛かり部はUC仕上とする。
- ・芯材は、国産杉芯合板とする。

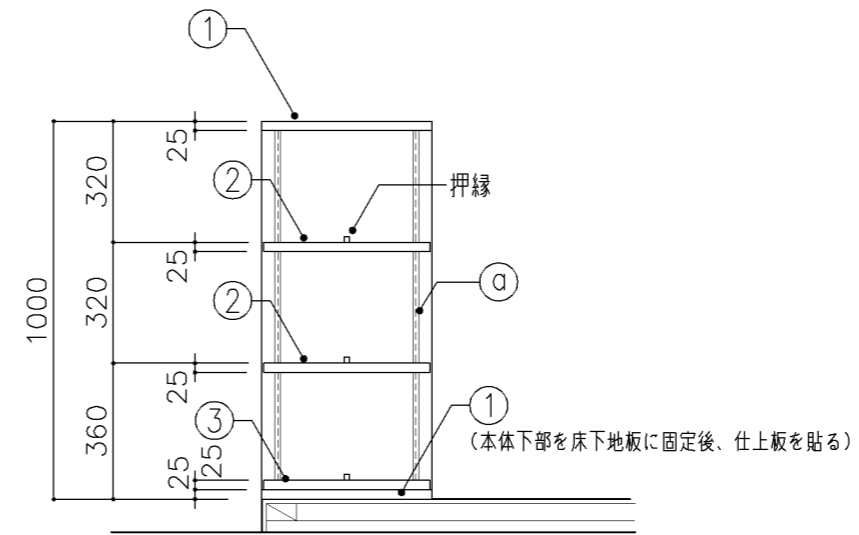
名称	書架		
縮尺	1/20	記号	G-473
設計年月		令和7年3月	
横浜市建築局			



平面図



正面図



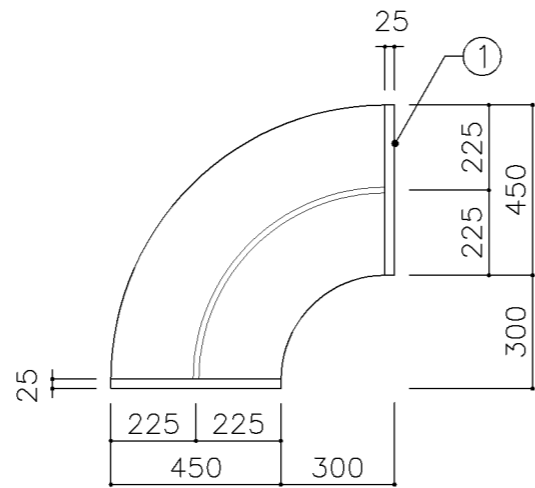
断面図

寸 法				
W 900 x D 450 x H 1,000				
使用箇所				
図書室 (小学校)				
仕 様				
番号	名称	芯材	材 質	仕上
①	本体	B-1	しな合板	UC
②	可動棚	B-1	しな合板	UC
③	仕上板	A-1	しな合板	UC

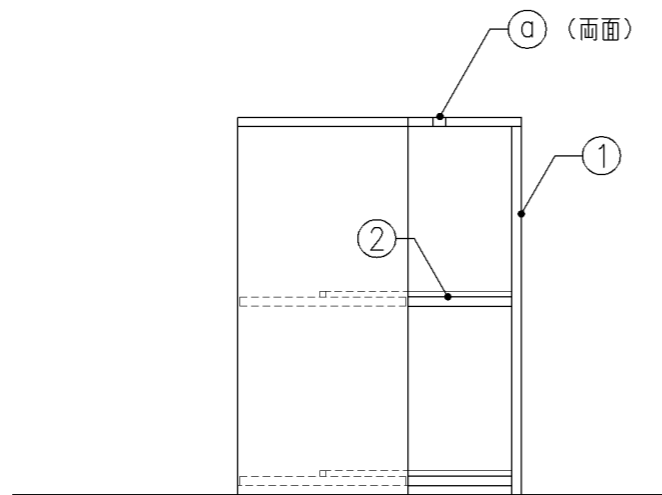
金 物		名 称
番号	使用箇所	名称
Ⓐ	可動棚	ステンレス製耐震棚受・棚柱 (番号入り)
Ⓑ	カード差し	塩化ビニール製

特記事項	
・ 木口の形状については、G-400より選定する。	
・ 見掛かり部はUC仕上とする。	
・ 芯材は、国産杉芯合板とする。	

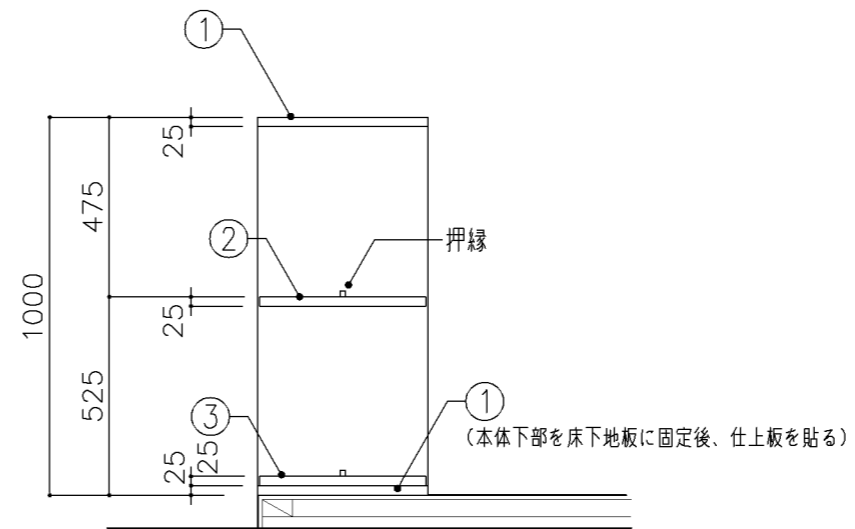
名称	自立書架		
縮尺	1/20	記号	G-474
設計年月		令和7年3月	
横浜市建築局			



平面図



正面図



断面図

寸法
W 750 x D 450 x H 1,000

使用箇所

図書室 (小学校)

仕様

番号	名称	芯材	材質	仕上
①	天板	B-1	しな合板	UC
②	棚板	B-1	しな合板	UC
③	仕上板	A-1	しな合板	UC

金物

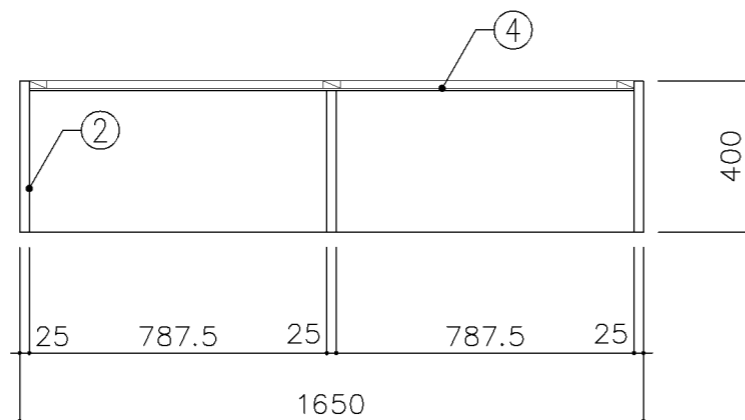
番号	使用箇所	名称
①	カード差し	塩化ビニール製

特記事項

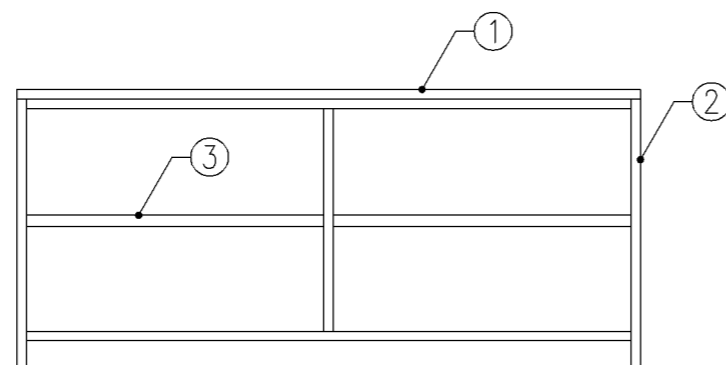
- ・木口の形状については、G-400より選定する。
- ・見掛け部はUC仕上とする。
- ・芯材は、国産杉芯合板とする。

名称	自立書架		
縮尺	1/20	記号	G-475
設計年月	令和7年3月		

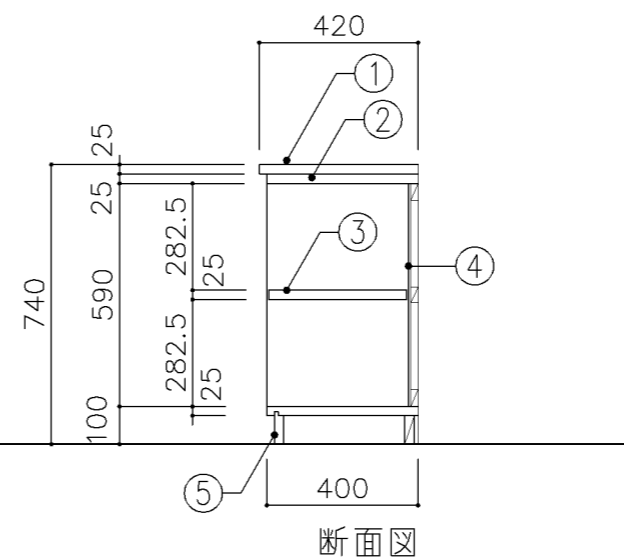
横浜市建築局



平面図



正面図



断面図

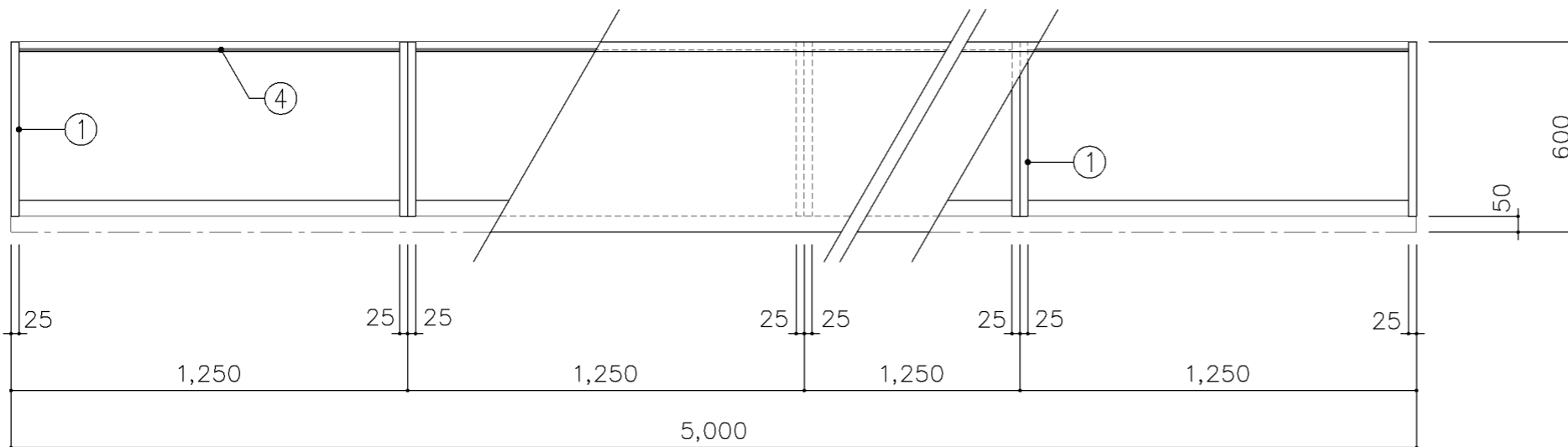
寸 法	
W1,650 x D 400 x H 740	
使用箇所	
普通教室 (小学校)	

仕 様				
番号	名称	芯材	材 質	仕上
①	天板		ア25タモ集成材	UC
②	本体	A-1	ポリエステル化粧合板	
③	棚板	A-1	ポリエステル化粧合板	
④	裏板	片A-1	ポリエステル化粧合板	
⑤	巾木	B-1	ポリエステル化粧合板	

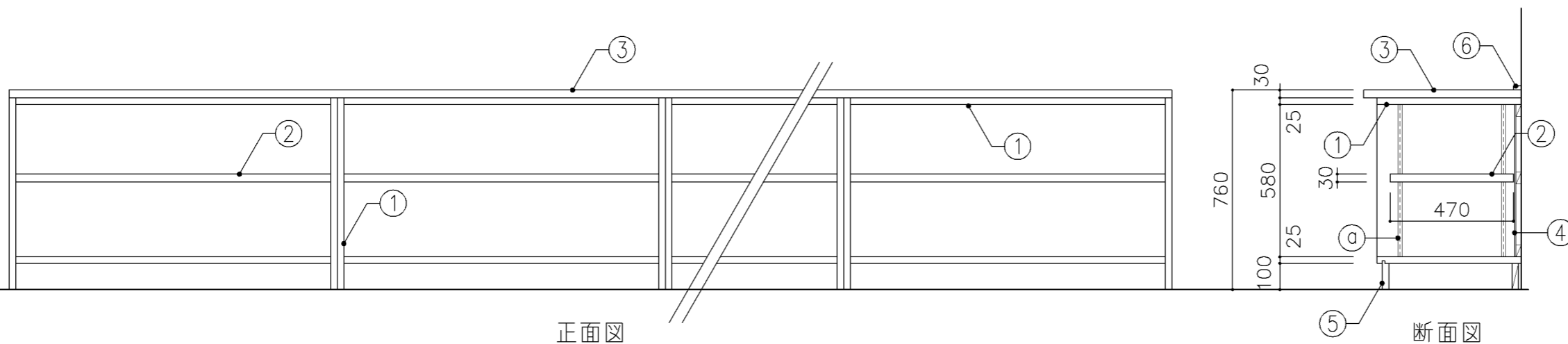
金 物		
番号	使用箇所	名 称

特記事項	
<ul style="list-style-type: none"> ・木口の形状については、G-400より選定する。 ・見掛け部はポリエステル化粧合板とする。 ・天板はUC仕上とする。 ・芯材は、国産杉芯合板とする。 	

名称	観 察 台		
縮尺	1/20	記号	G-480
設 計 年 月		令 和 7 年 3 月	
横浜市建築局			



平面図



正面図

断面図

寸法
W5,000 x D 600 x H 760

使用箇所
家庭科教室（中学校）

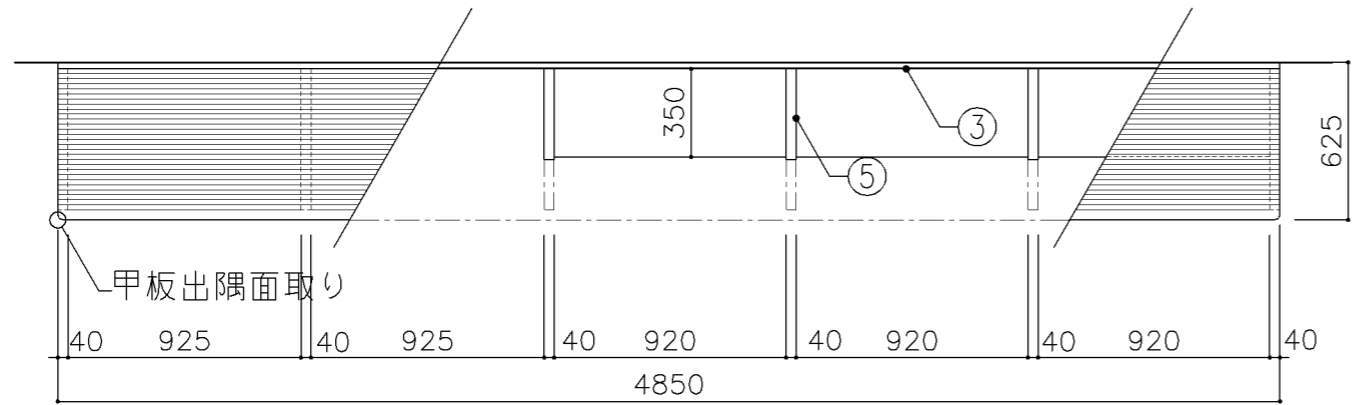
仕様				
番号	名称	芯材	材質	仕上
①	本体	A-1	ポリエステル化粧合板	
②	可動棚	A-1	ポリエステル化粧合板	
③	天板	B-1	メラミン化粧板	
④	裏板	片A-1	ポリエステル化粧合板	
⑤	巾木	B-1	ポリエステル化粧合板	
⑥	雑巾摺		ラワン	UC

金物	
番号	使用箇所 名称
①	可動棚 ステンレス製耐震棚受・棚柱（番号入り）

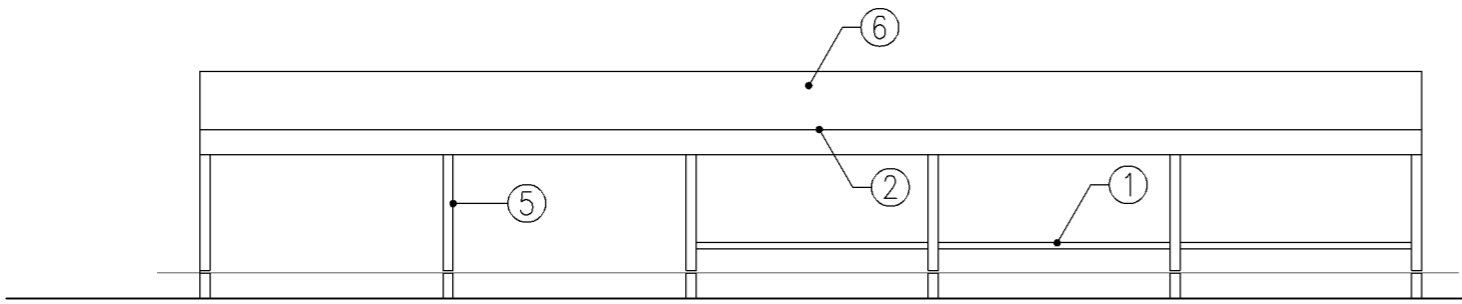
特記事項

- ・木口の形状については、G-400より選定する。
- ・見掛けり部はポリエステル化粧合板とする。
- ・芯材は、国産杉芯合板とする。

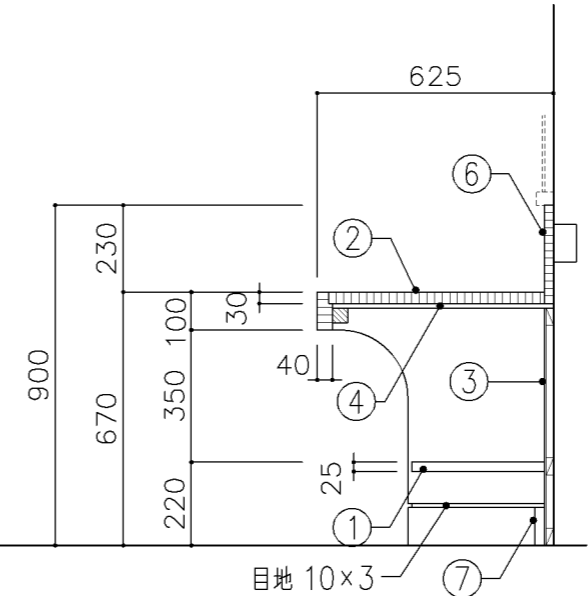
名称	作業台		
縮尺	1/20	記号	G-481
設計年月	令和7年3月		
横浜市建築局			



平面図 S: 1/30



正面図 S: 1/30



正面図 S: 1/20

寸法	
W4,850 x D 625 x H 670	

使用箇所	
図画工作教室	

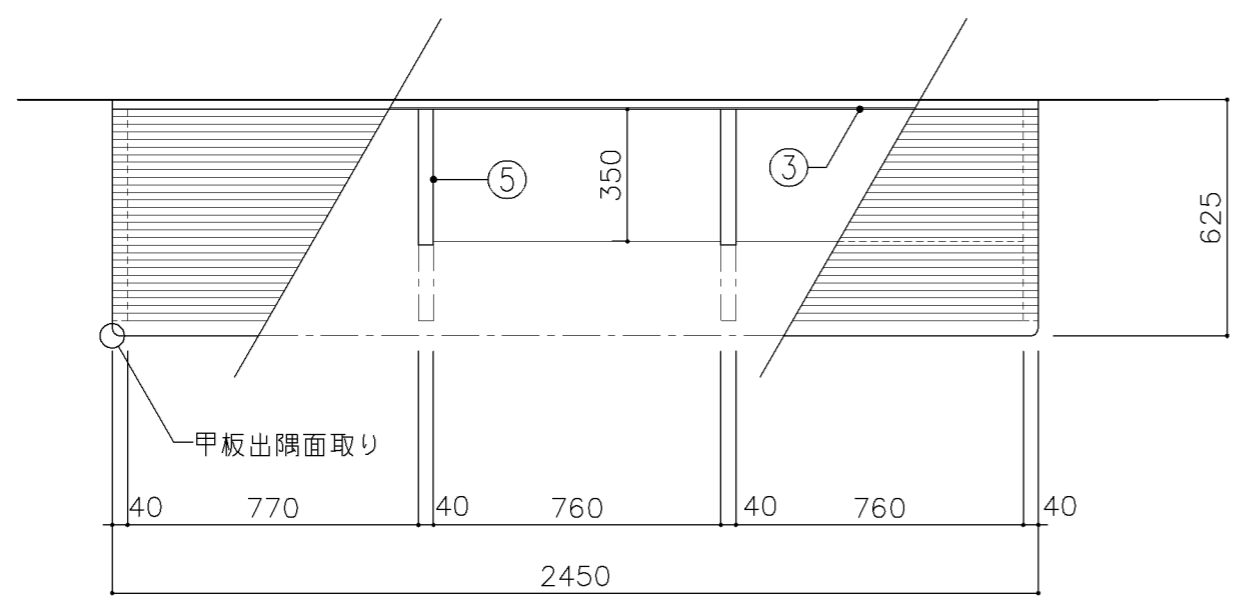
仕様				
番号	名称	芯材	材質	仕上
①	棚板	A-1	ポリエステル化粧合板	
②	天板		φ30 ナラ集成材	OS,UC
③	裏板	片A-1	ポリエステル化粧合板	
④	下地板		φ12 ラワン合板	
⑤	脚	B-1	ポリエステル化粧合板	
⑥	立上り		φ20 ナラ集成材	OS,UC
⑦	巾木	A-1	ポリエステル化粧合板	

金物		
番号	使用箇所	名称

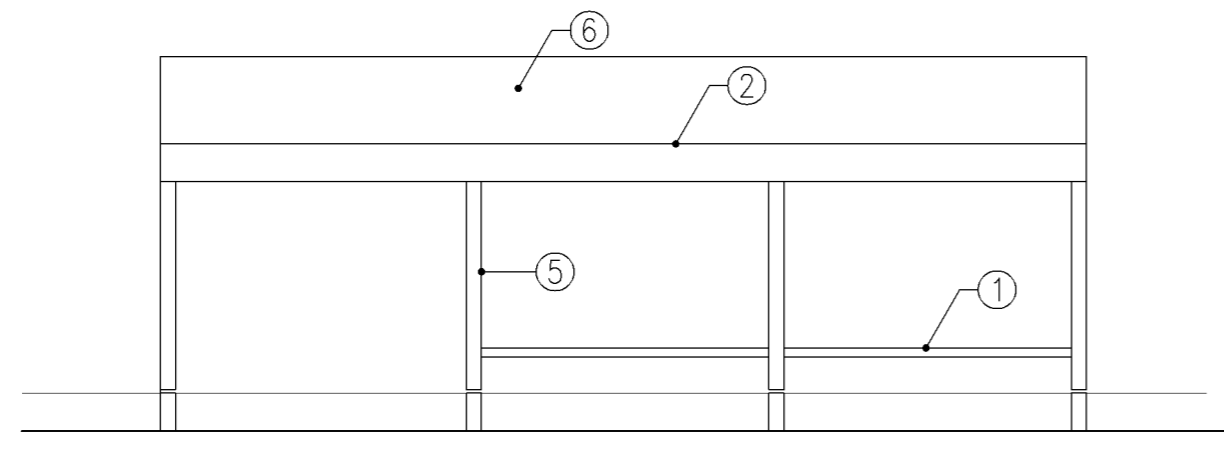
特記事項

- ・木口の形状については、G-400より選定する。
- ・立上り部にコンセント4ヶ所設置
(電気工事)
- ・芯材は、国産杉芯合板とする。

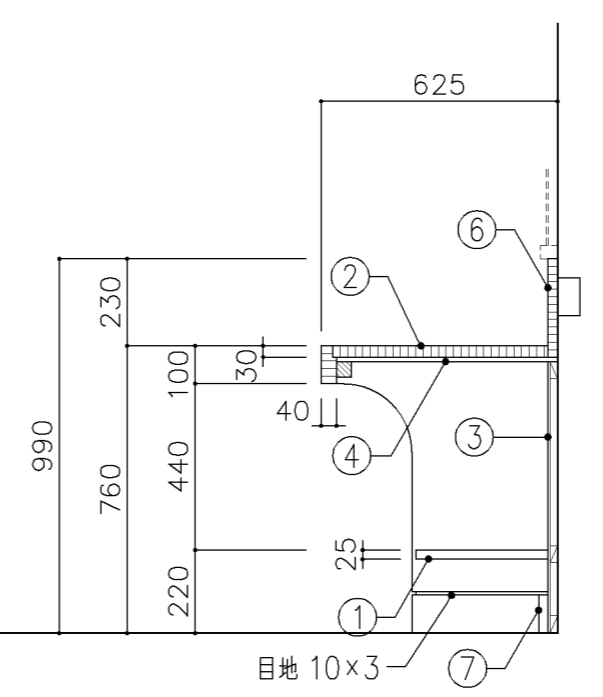
名称	作業台		
縮尺	1/20 1/30	記号	G-482
設計年月	令和7年3月		
横浜市建築局			



平面図

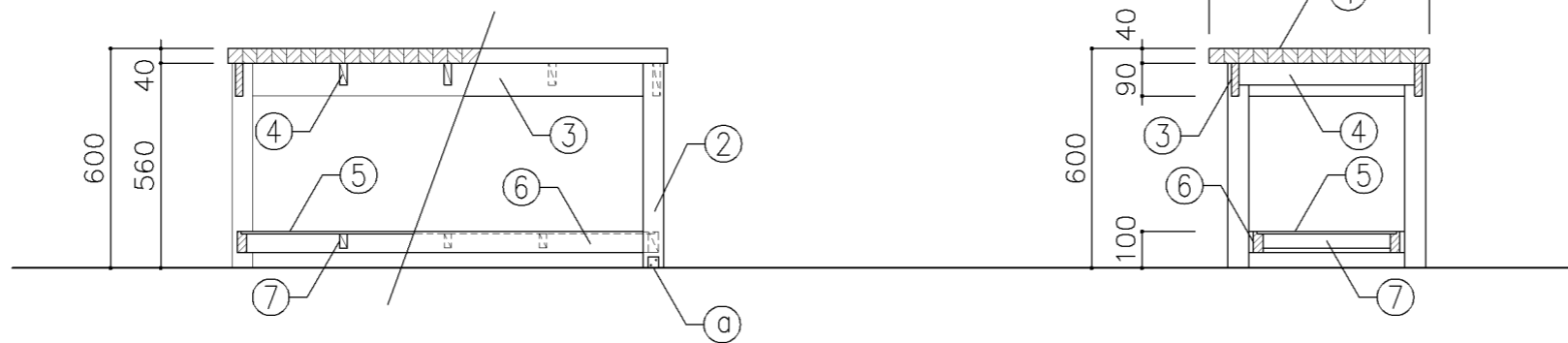
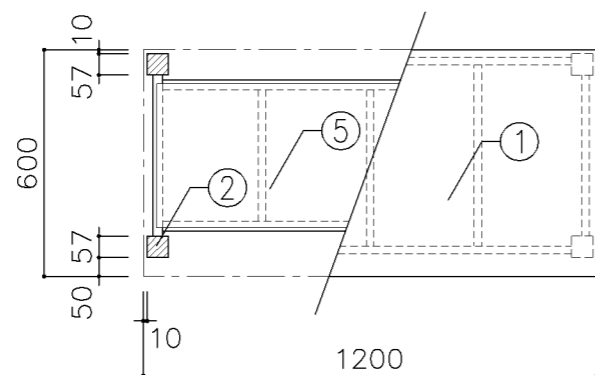


正面図



断面図

寸法		W2,450 x D 625 x H 760		
使用箇所				
美術教室				
仕様				
番号	名称	芯材	材質	仕上
①	棚板	A-1	ポリエステル化粧合板	
②	天板		φ30 ナラ集成材	OS,UC
③	裏板	片A-1	ポリエステル化粧合板	
④	下地板		φ12 ラワン合板	
⑤	脚	B-1	ポリエステル化粧合板	
⑥	立上り		φ20 ナラ集成材	OS,UC
⑦	巾木	A-1	ポリエステル化粧合板	
金物				名称
番号	使用箇所			
特記事項				
<ul style="list-style-type: none"> ・木口の形状については、G-400より選定する。 ・立上り部にコンセント設置（電気工事） ・芯材は、国産杉芯合板とする。 				
名称	作業台			
縮尺	1/20	記号	G-484	
設計年月		令和7年3月		
横浜市建築局				



寸 法
W1,200 × D 600 × H 600

使用箇所
技術教室

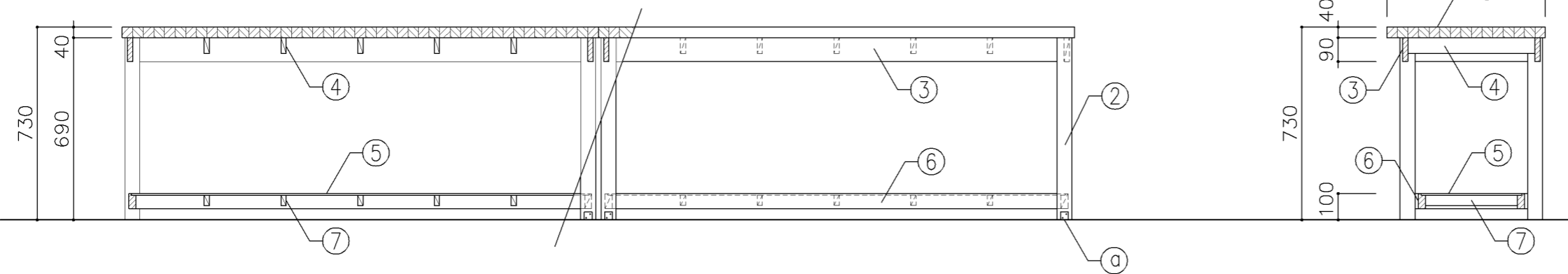
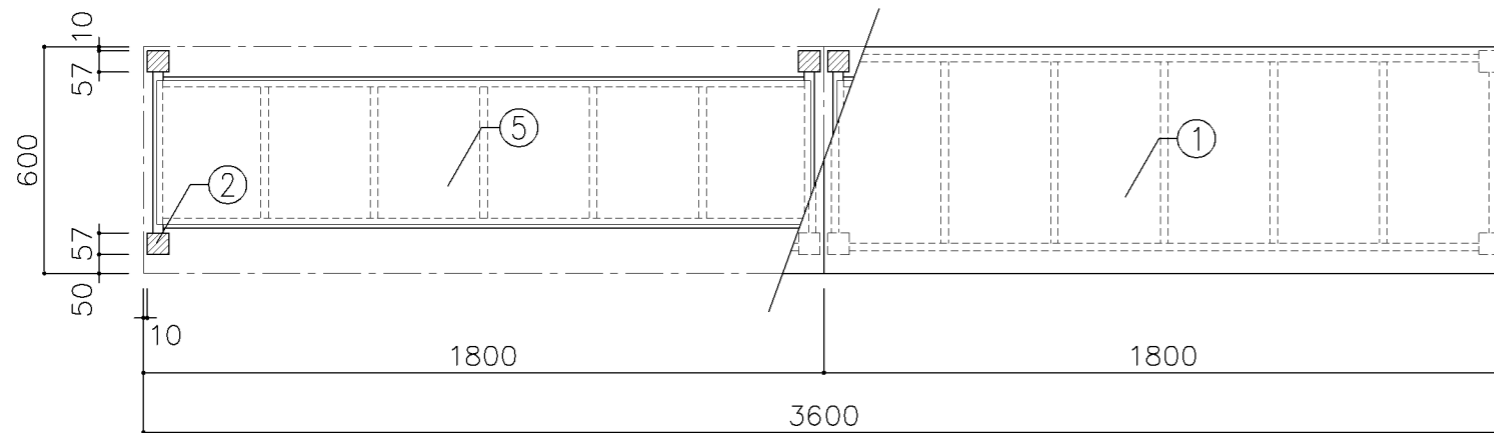
仕 様				
番号	名称	芯材	材 質	仕上
①	天板		φ 40 タモ・ナラ集成材	NOS
②	脚		57×57 タモ・ナラ材	NOS
③	幕板		20×90 タモ・ナラ材	NOS
④	根太		20×60 国産闊伐材	NOS
⑤	棚板		φ 5.5 ラフソ合板	NOS
⑥	棚受け		27×57 タモ・ナラ材	NOS
⑦	根太		20×40 国産闊伐材	NOS

金 物		
番号	使用箇所	名 称
ⓐ	脚	床固定金具

特記事項
・NOS仕上とする。

名称	ボール盤・帯のご盤台		
縮尺	1/20	記号	G-485
設計年月		令和7年3月	

横浜市建築局



寸 法
W3,600 × D 600 × H 730

使用箇所

技術教室

仕 様

番号	名称	芯材	材 質	仕上
①	天板		φ 40 タモ・ナラ集成材	NOS
②	脚		57×57 タモ・ナラ材	NOS
③	幕板		20×90 タモ・ナラ材	NOS
④	根太		20×60 国産闊伐材	NOS
⑤	棚板		φ 5.5 ラフソ合板	NOS
⑥	棚受け		27×57 タモ・ナラ材	NOS
⑦	根太		20×40 国産闊伐材	NOS

金 物

番号 使用箇所 名称

① 脚 床固定金具

特記事項

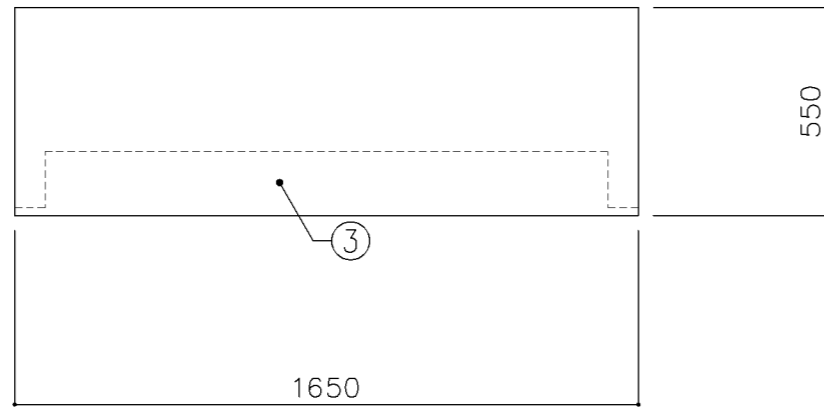
・NOS仕上とする。

名称 糸鋸台

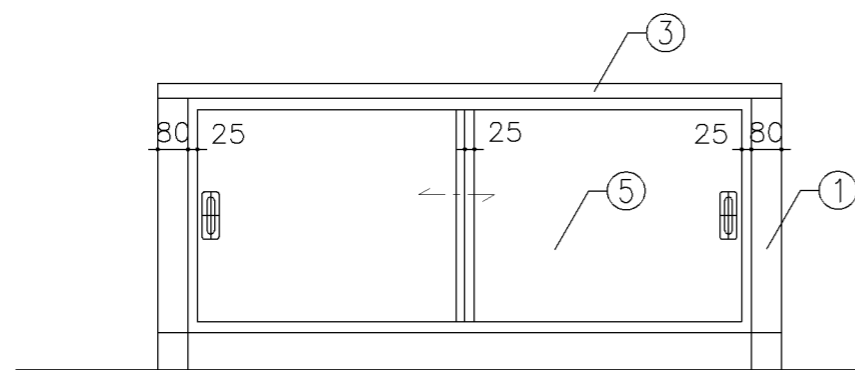
縮尺 1/20 記号 G-486

設計年月 令和7年3月

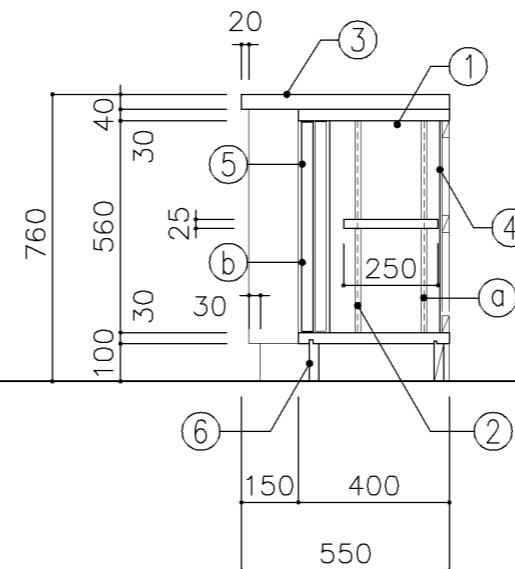
横浜市建築局



平面図



正面図



断面図

寸法	
W	1,650 x D 550 x H 760

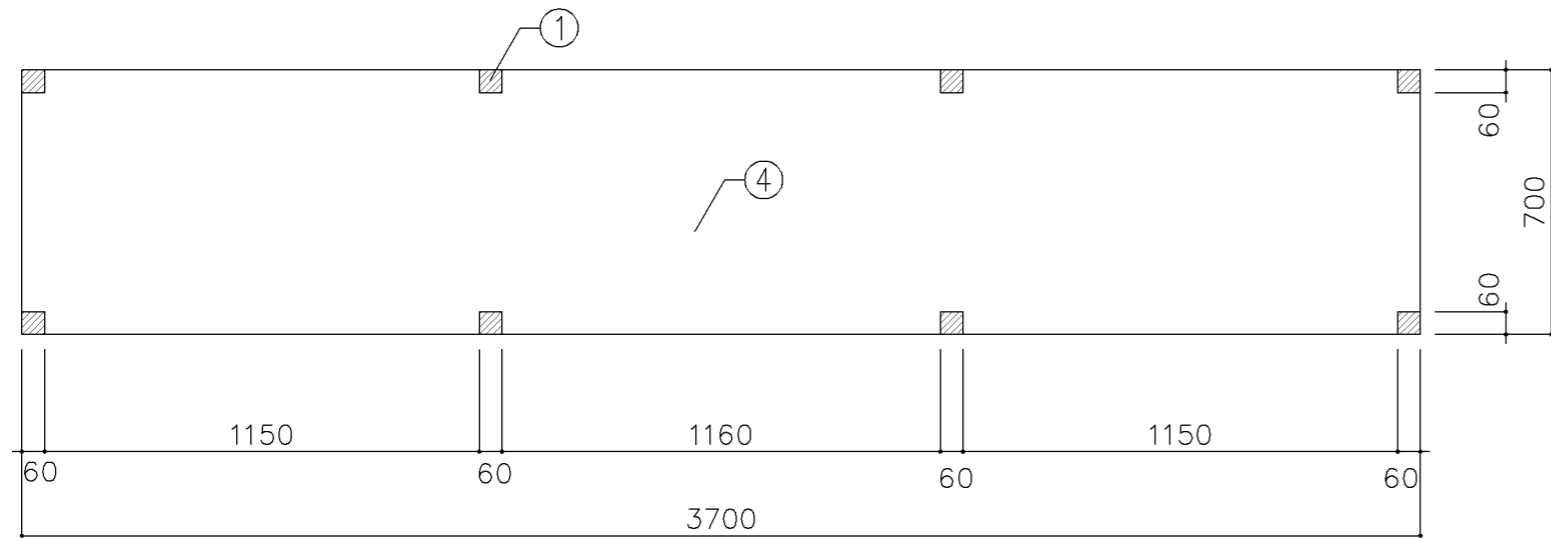
使用箇所	
技術教室、技術準備室	

仕様				
番号	名称	芯材	材質	仕上
①	本体	A-1	ラワン合板	OS,UC
②	可動棚	A-1	ラワン合板	OS,UC
③	天板		φ40タモ・ナラ集成材	OS,UC
④	裏板	片A-1	ラワン合板	OS,UC
⑤	引違戸	A-1	ラワン合板	OS,UC
⑥	巾木	B-1	ラワン合板	OS,UC

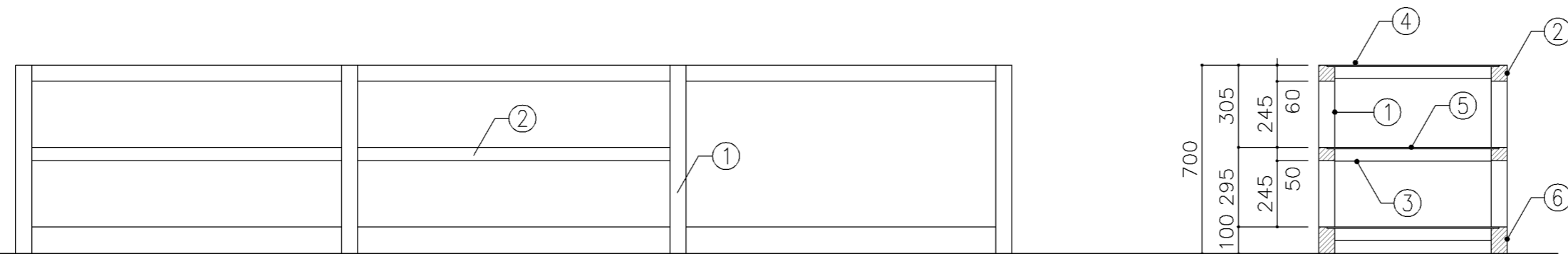
金物		
番号	使用箇所	名称
ⓐ	可動棚	ステンレス製耐震棚受・棚柱 (番号入り)
ⓑ	引違戸	シリンダー栓錠、国産材掘込引手

特記事項	
<ul style="list-style-type: none"> ・木口の形状については、G-400より選定する。 ・引違戸の厚みは、30mmを原則とする。 ・芯材は、国産杉芯合板とする。 	

名称	作業台 (収納付)		
縮尺	1/20	記号	G-487
設計年月		令和7年3月	
横浜市建築局			



平面図



断面図

寸法
W 3,700 x D 700 x H 700

使用箇所

印刷室

仕様

番号	名称	芯材	材質	仕上
①	支柱		杉	OP
②	横材		杉	OP
③	根太		杉 45×45@400	OP
④	天板		ポリ合板 γ 4+ラフソ合板 γ 9	
⑤	棚板		しな合板 γ 9	OP
⑥	巾木		杉	OP

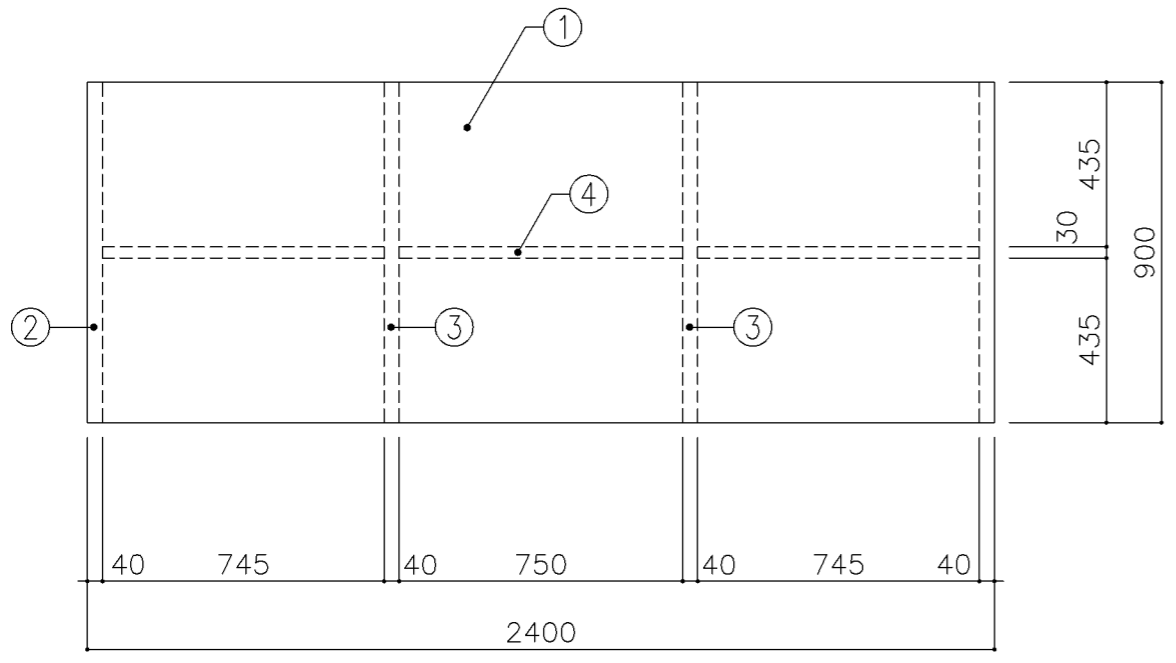
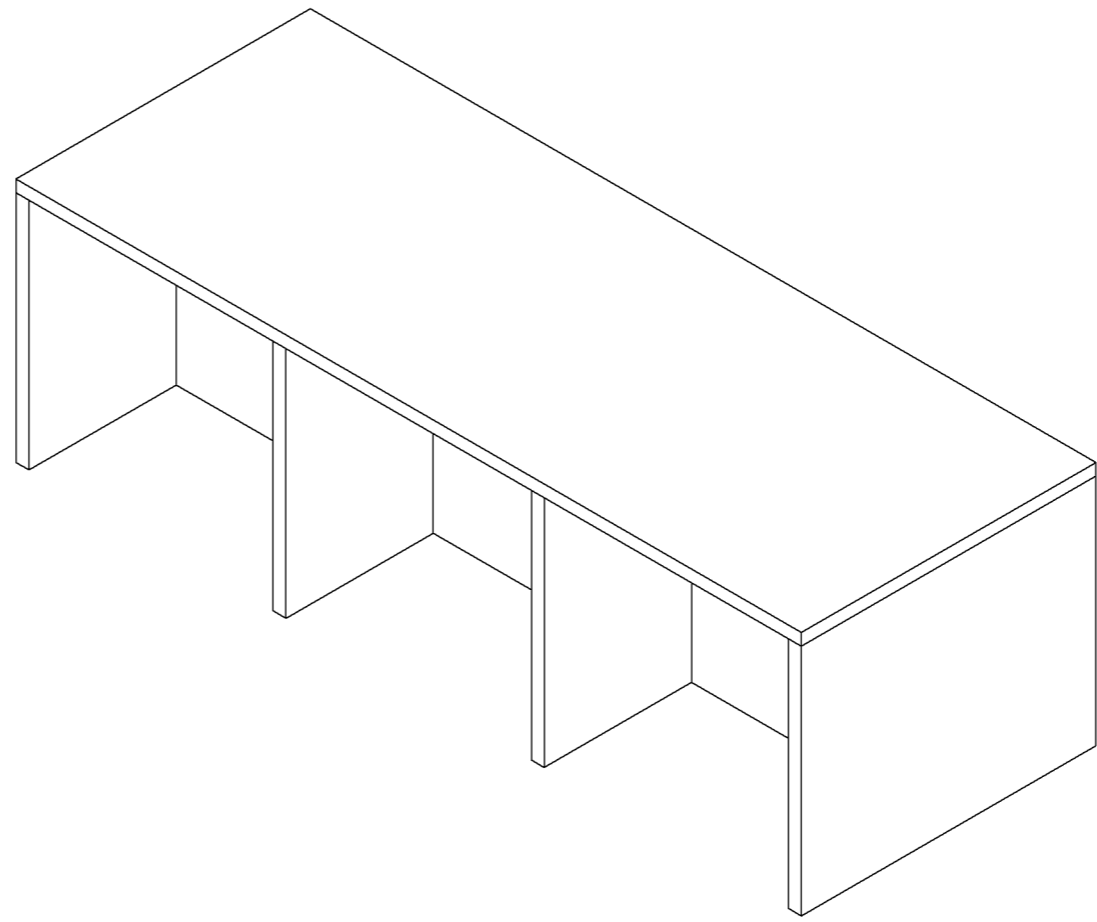
金物

番号 使用箇所 名称

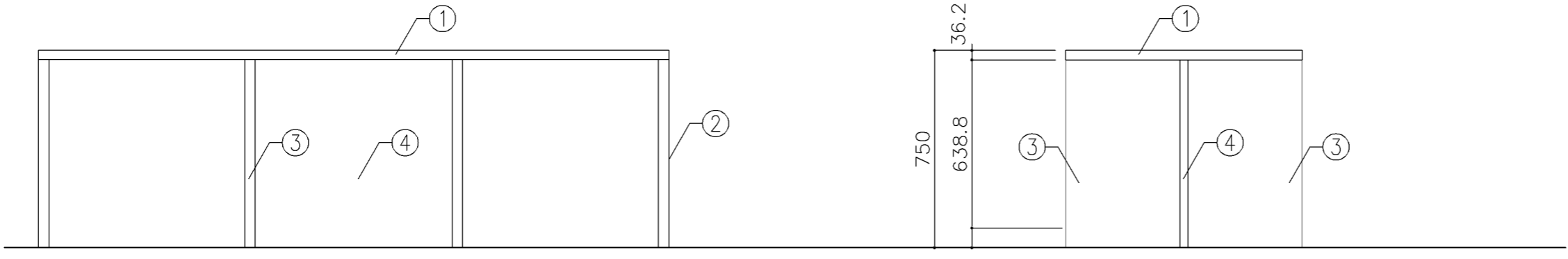
特記事項

名称	機械台		
縮尺	1/20	記号	G-488
設計年月	令和7年3月		

横浜市建築局



平面図



正面図

断面図

寸法
W 2,400 x D 900 x H 750

使用箇所

技術員室 (小学校)

仕様

番号	名称	芯材	材質	仕上
①	天板	B-1	メラミン化粧板	
②	本体	A-1	ポリエステル化粧合板	
③	中仕切	A-1	ポリエステル化粧合板	
④	中仕切	A-1	ポリエステル化粧合板	

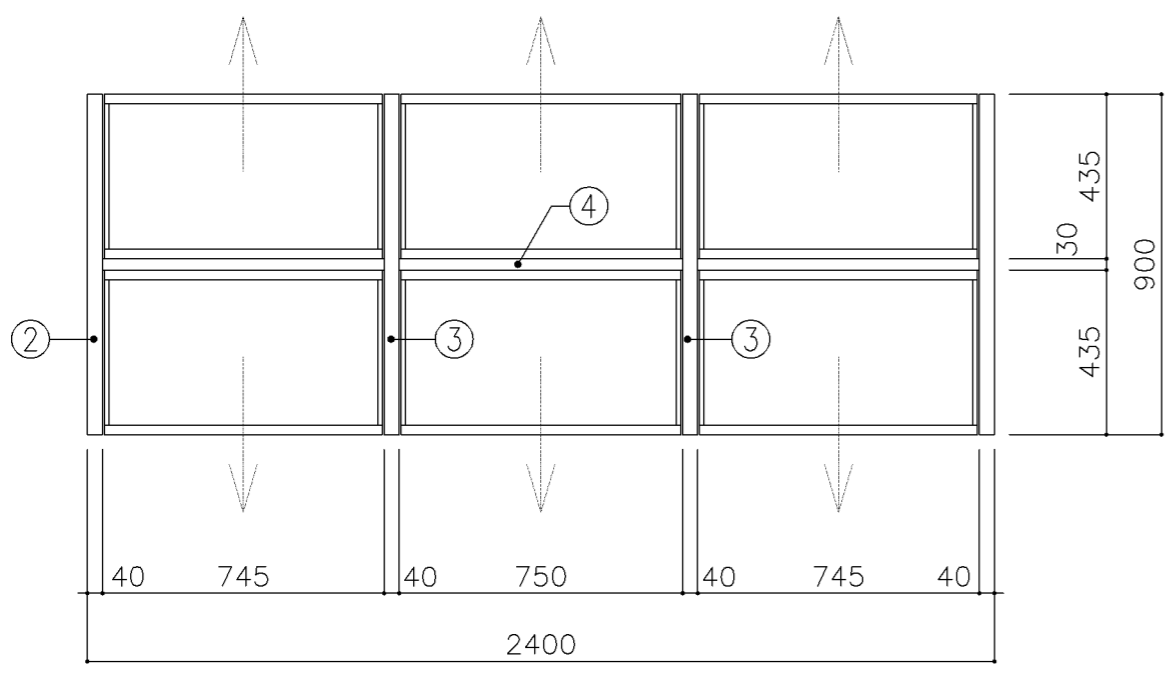
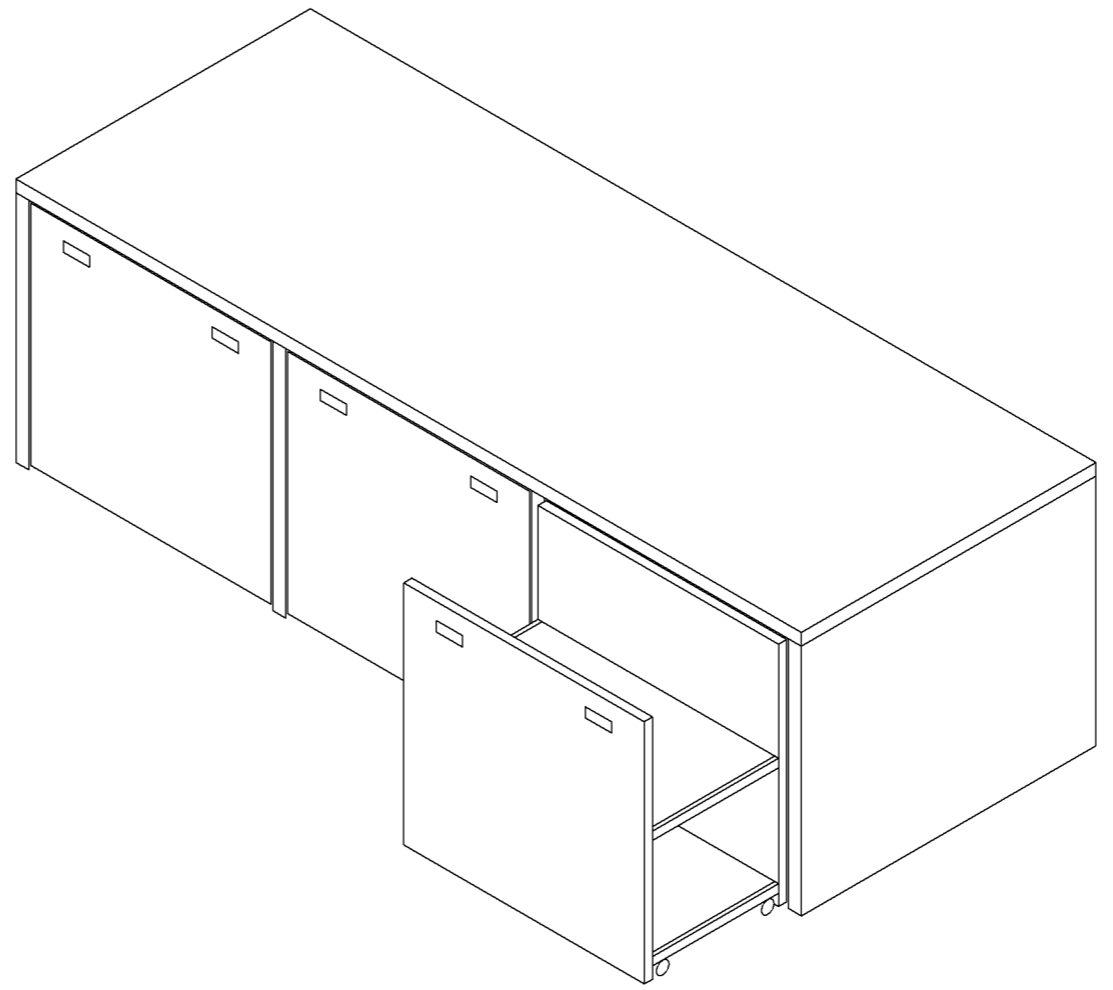
金物

番号	使用箇所	名称

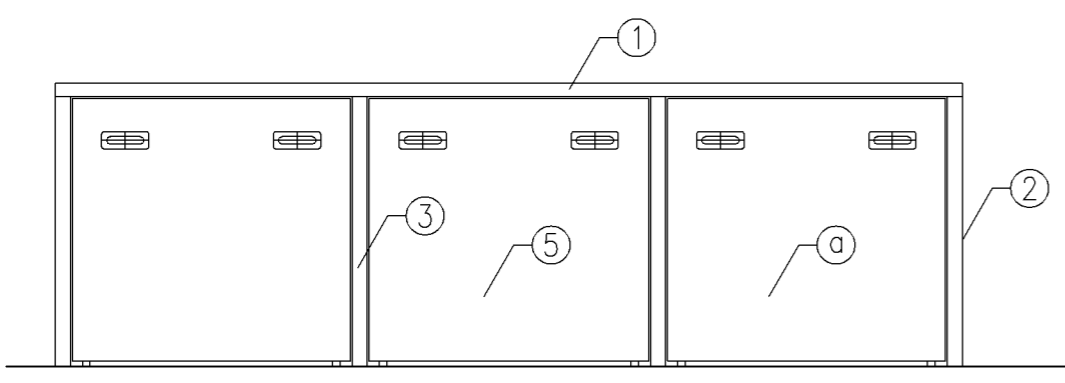
特記事項

- ・木口の形状については、G-400より選定する。
- ・芯材は、国産杉芯合板とする。

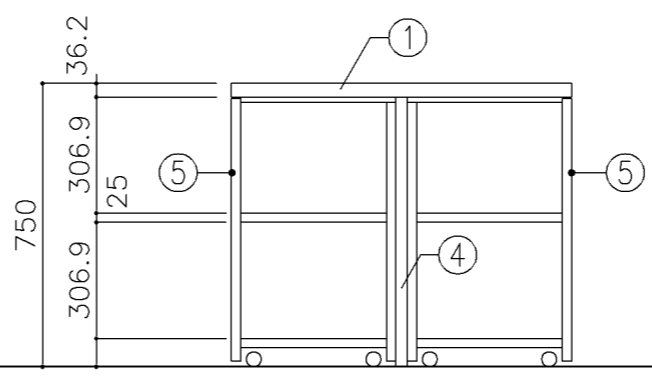
名称	作業机		
縮尺	1/20	記号	G-489A
設計年月		令和7年3月	
横浜市建築局			



平面図



正面図



断面図

寸法	
W	2,400 x D 900 x H 750

使用箇所	
技術員室 (中学校)	

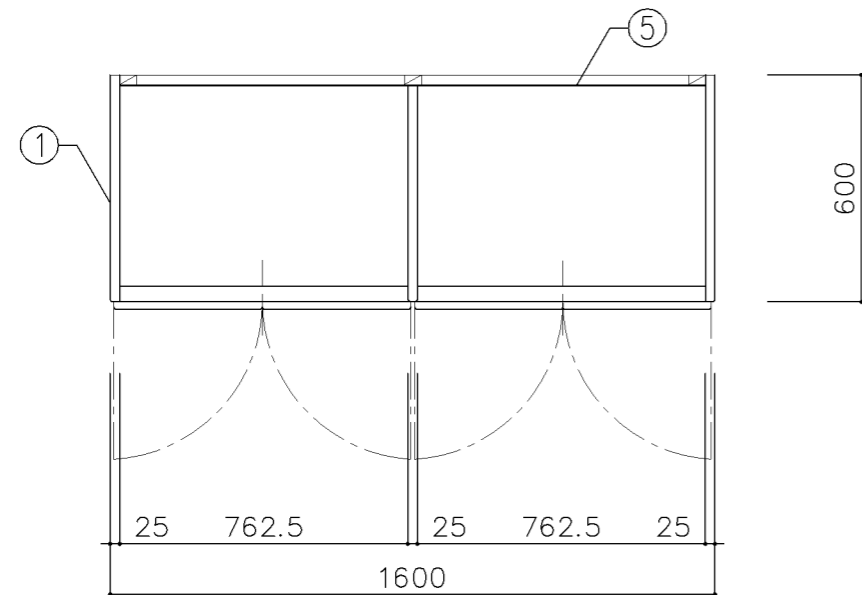
仕様				
番号	名称	芯材	材質	仕上
①	天板	B-1	メラミン化粧板	
②	本体	A-1	ポリエステル化粧合板	
③	中仕切	A-1	ポリエステル化粧合板	
④	裏板	A-1	しな合板	
⑤	引出シ	A-1	ポリエステル化粧合板	

金物		
番号	使用箇所	名称
①	引出シ	国産材掘込引手、キャスター

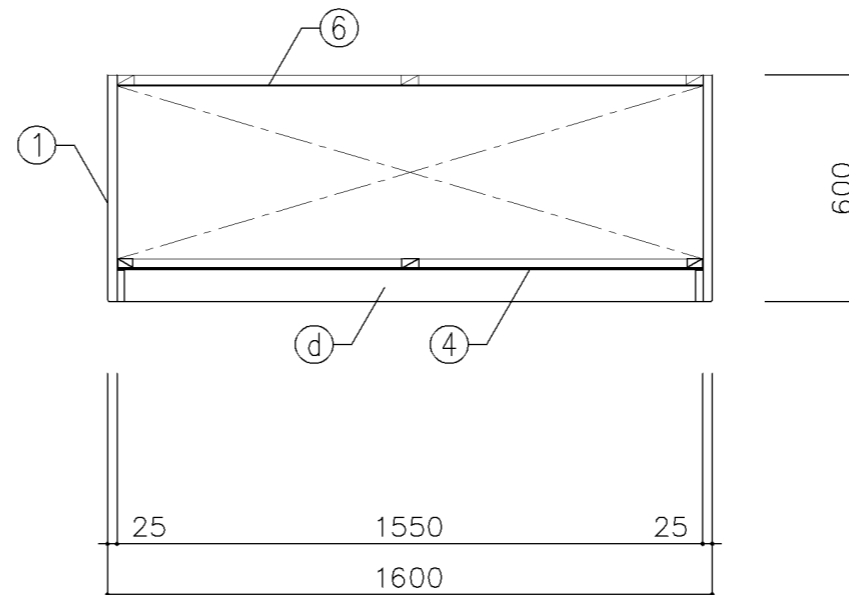
特記事項	
・木口の形状については、G-400より選定する。	
・芯材は、国産杉芯合板とする。	

名称	作業机		
縮尺	1/20	記号	G-489B
設計年月		令和7年3月	

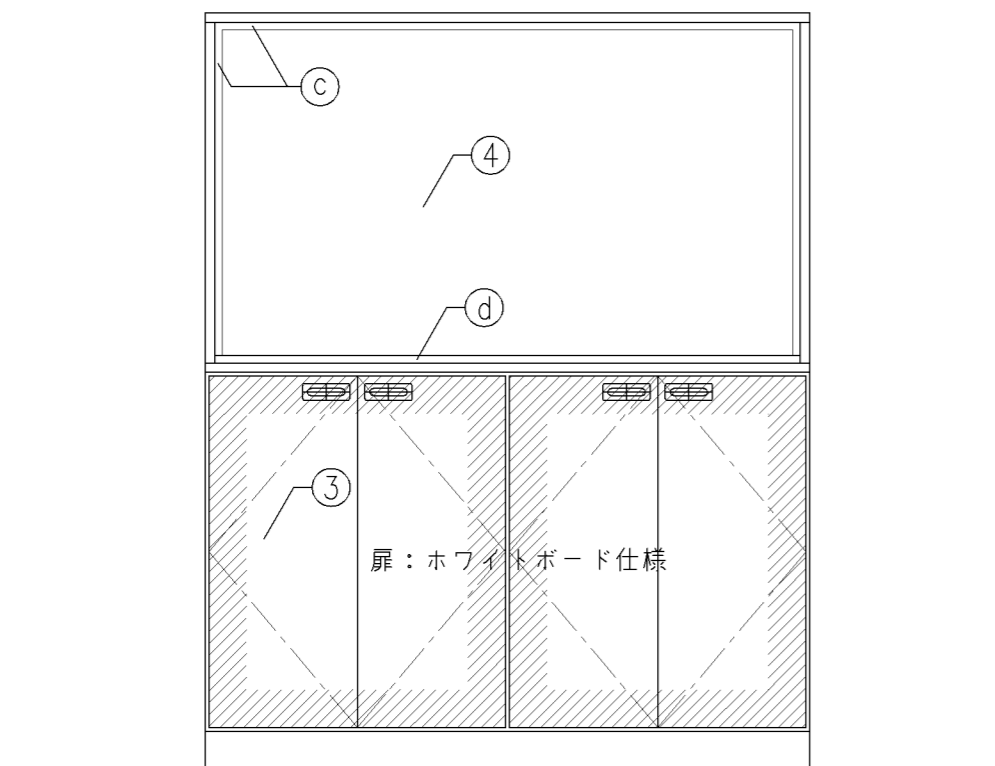
横浜市建築局



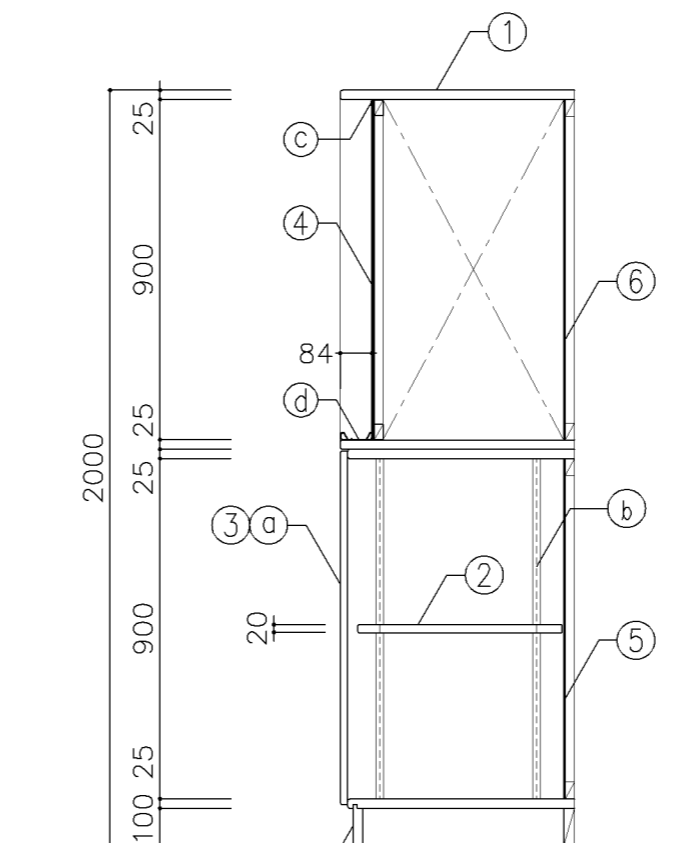
平面図



平面図

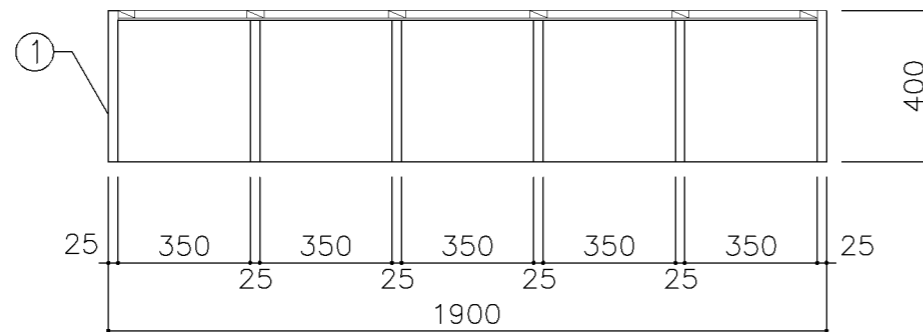


正面図

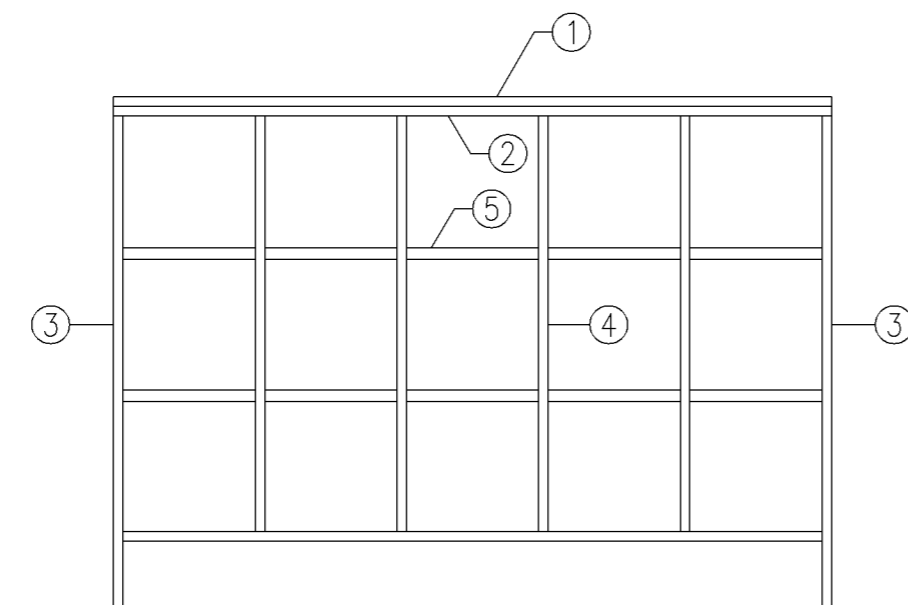


断面図

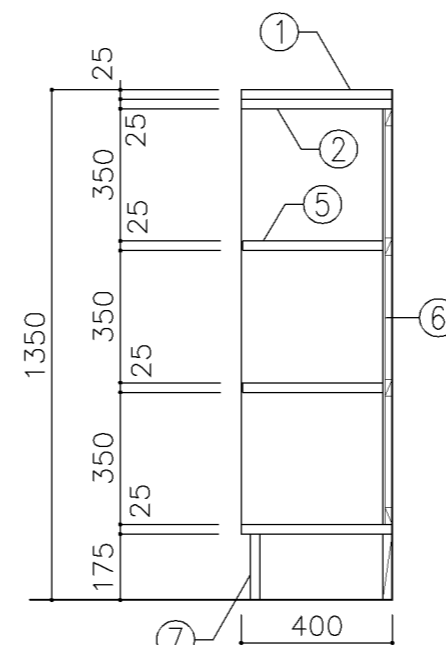
寸法				
W1,600 × D600 × H2,000				
使用箇所				
個別支援教室（第一・第二学習室）（小・中学校）				
仕様				
番号	名称	芯材	材質	仕上
①	本体	A-1	しな合板	UC
②	可動棚	A-1	しな合板	
③	扉	A-1	しな合板 ホワイトボード仕様	
④	黑板	片A-1	ラワン合板 スチールホーロー	
⑤	裏板	片A-1	しな合板	
⑥	裏板	片A-1	ラワン合板	
⑦	巾木	B-1	しな合板	UC
金物				
番号	使用箇所	名称		
a	扉	スライド丁番、塩ビ製掘込引手（乳白色） 耐震ラッチ、面付シリンダー錠		
b	可動棚	ステンレス製耐震棚受・棚柱（番号入り）		
c	枠	アルミ製		
d	受枠	アルミ製（チョーク用）		
特記事項				
<ul style="list-style-type: none"> ・木口の形状については、G-400より選定する。 ・見掛かり部はポリエステル化粧合板とする。 ・フラッシュ戸（引違い、扉）内部は、しな合板とする。 ・扉の厚みは、20mmを原則とする。 ・芯材は、国産杉芯合板とする。 				
名称	黑板・収納戸棚			
縮尺	1/20	記号	G-490	
設計年月		令和7年3月		
横浜市建築局				



平面図



正面図



断面図

寸法

W 1,900 x D 400 x H 1,350

使用箇所

児童更衣室
普通教室（小学校）旧タイプ

仕様

番号	名称	芯材	材質	仕上
①	天板		725 タモ集成材	UC
②	本体	A-1	しな合板	
③	本体	B-1	しな合板	UC
④	仕切板	B-1	しな合板	UC
⑤	棚板	B-1	しな合板	UC
⑥	裏板	片A-1	しな合板	UC
⑦	巾木	B-1	しな合板	UC

金物

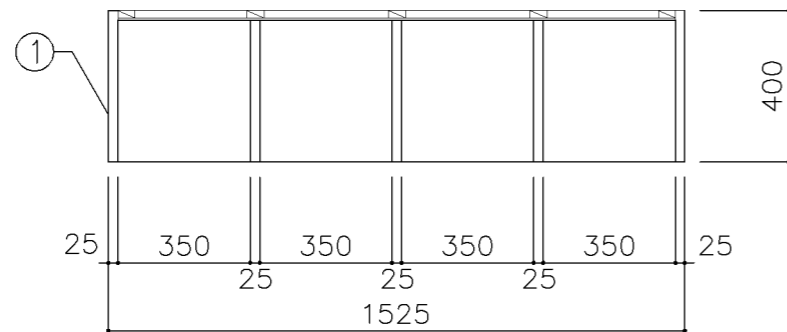
番号	使用箇所	名称

特記事項

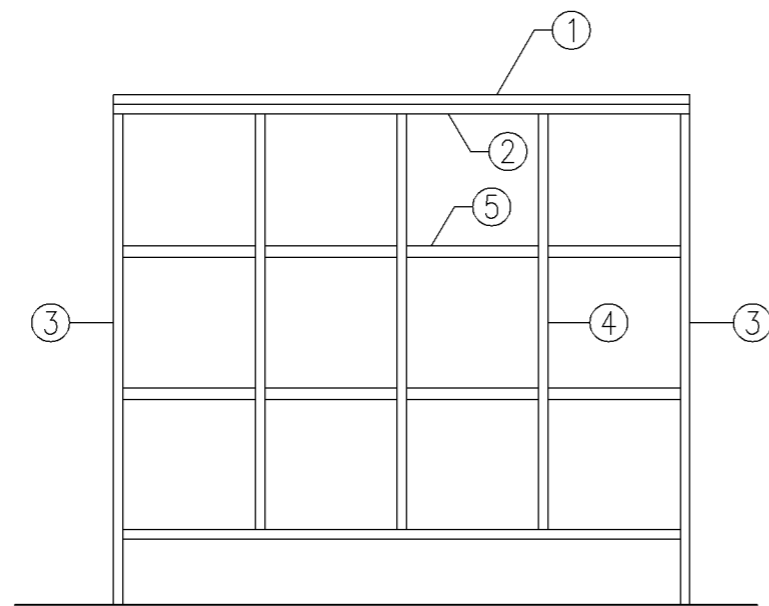
- ・木口の形状については、G-400より選定する。
- ・見掛かり部はUC仕上とする。
- ・芯材は、国産杉芯合板とする。

名称	児童用ロッカー		
縮尺	1/20	記号	G-510A
設計年月		令和7年3月	

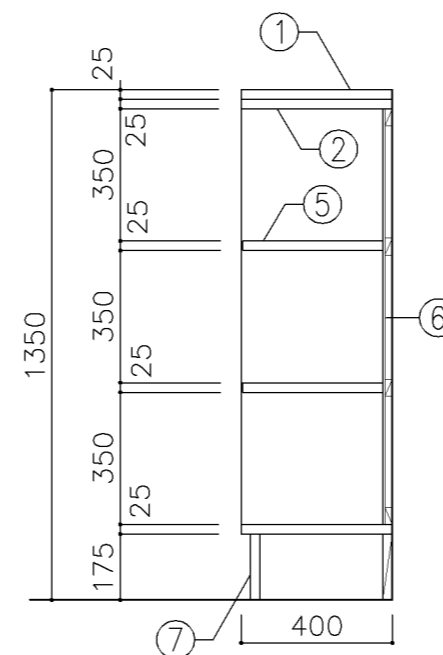
横浜市建築局



平面図



正面図



断面図

寸 法
W 1,525 x D 400 x H 1,350

使用箇所
普通教室（小学校）旧タイプ

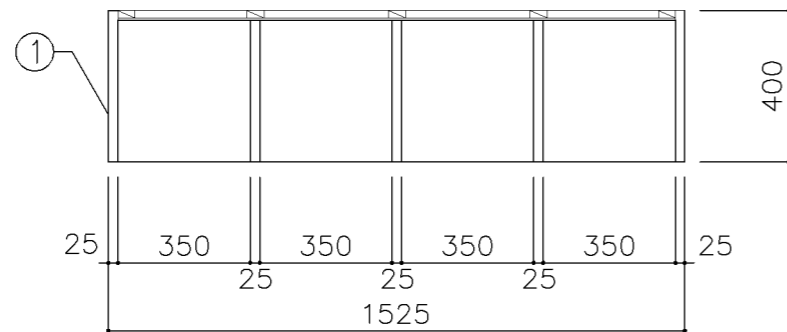
仕 様				
番号	名称	芯材	材 質	仕上
①	天板		725 タモ集成材	UC
②	本体	A-1	しな合板	
③	本体	B-1	しな合板	UC
④	仕切板	B-1	しな合板	UC
⑤	棚板	B-1	しな合板	UC
⑥	裏板	片A-1	しな合板	UC
⑦	巾木	B-1	しな合板	UC

金 物
番号 使用箇所 名称

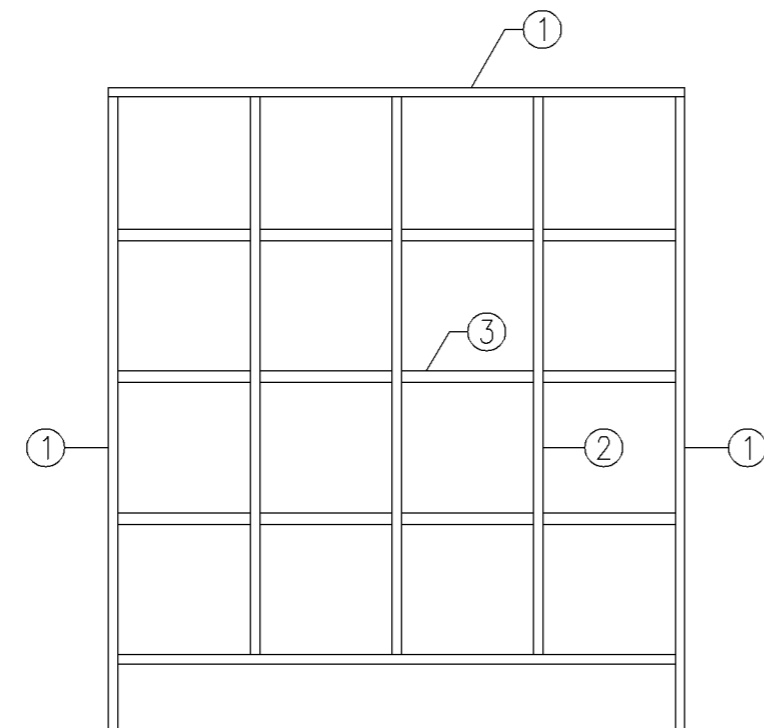
特記事項
・木口の形状については、G-400より選定する。
・見掛かり部はUC仕上とする。
・芯材は、国産杉芯合板とする。

名称 児童用ロッカー
縮尺 1/20 記号 G-510B
設計年月 令和7年3月

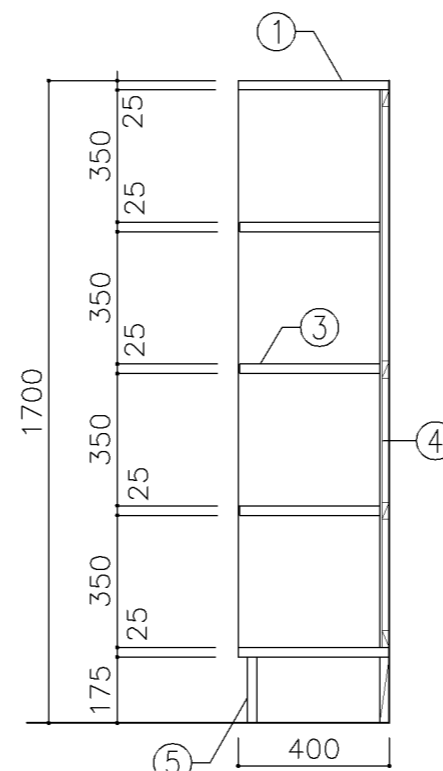
横浜市建築局



平面図



正面図



断面図

寸法
W 1,525 x D 400 x H 1,700

使用箇所
特別支援教室（小学校）

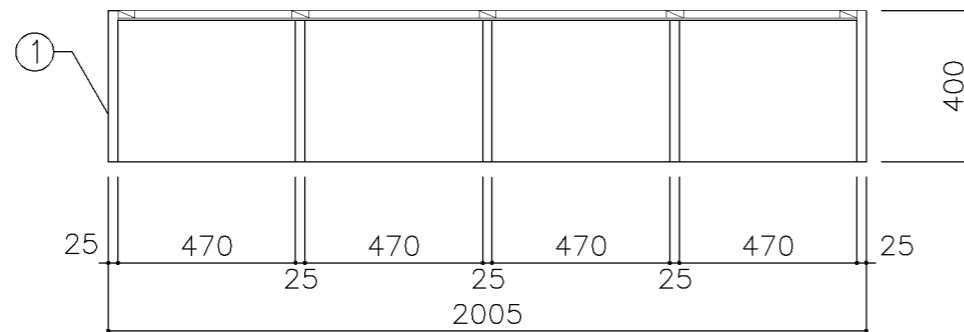
仕様				
番号	名称	芯材	材質	仕上
①	本体	B-1	しな合板	UC
②	仕切板	B-1	しな合板	UC
③	棚板	B-1	しな合板	UC
④	裏板	片A-1	しな合板	UC
⑤	巾木	B-1	しな合板	UC

金物		名称
番号	使用箇所	

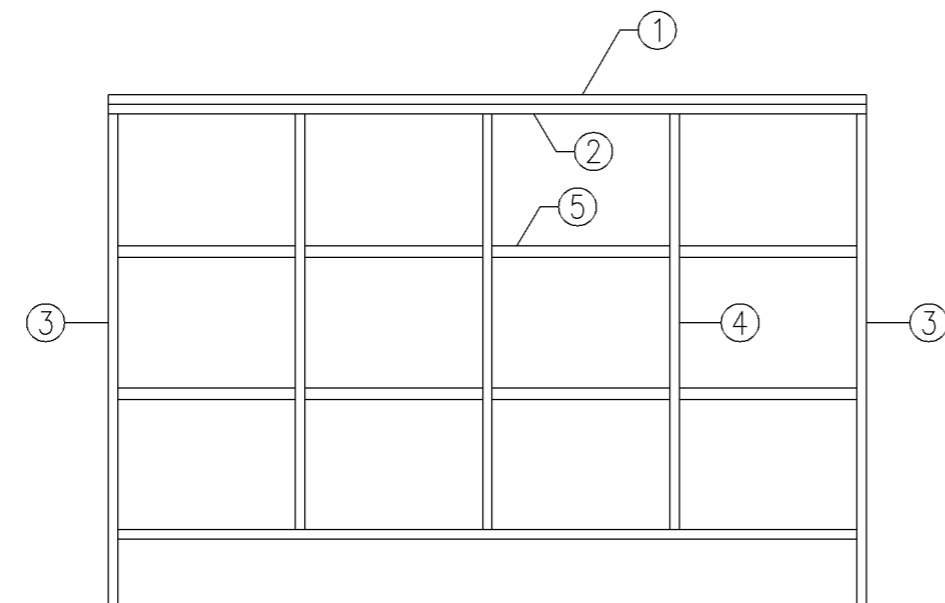
特記事項

- ・木口の形状については、G-400より選定する。
- ・見掛かり部はUC仕上とする。
- ・芯材は、国産杉芯合板とする。

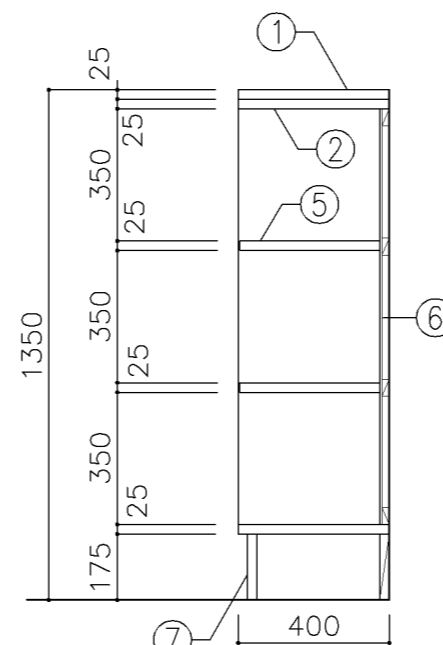
名称	児童用ロッカー		
縮尺	1/20	記号	G-510C
設計年月		令和7年3月	
横浜市建築局			



平面図



正面図



断面図

寸法
W 2,005 x D 400 x H 1,350

使用箇所

普通教室（小学校）

仕様

番号	名称	芯材	材質	仕上
①	天板		725 タモ集成材	UC
②	本体	A-1	しな合板	
③	本体	B-1	しな合板	UC
④	仕切板	B-1	しな合板	UC
⑤	棚板	B-1	しな合板	UC
⑥	裏板	片A-1	しな合板	UC
⑦	巾木	B-1	しな合板	UC

金物

番号 使用箇所 名称

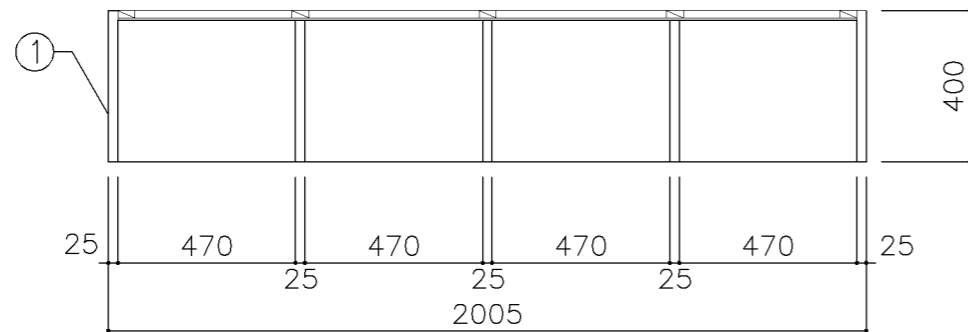
特記事項

- ・木口の形状については、G-400より選定する。
- ・見掛かり部はUC仕上とする。
- ・芯材は、国産杉芯合板とする。

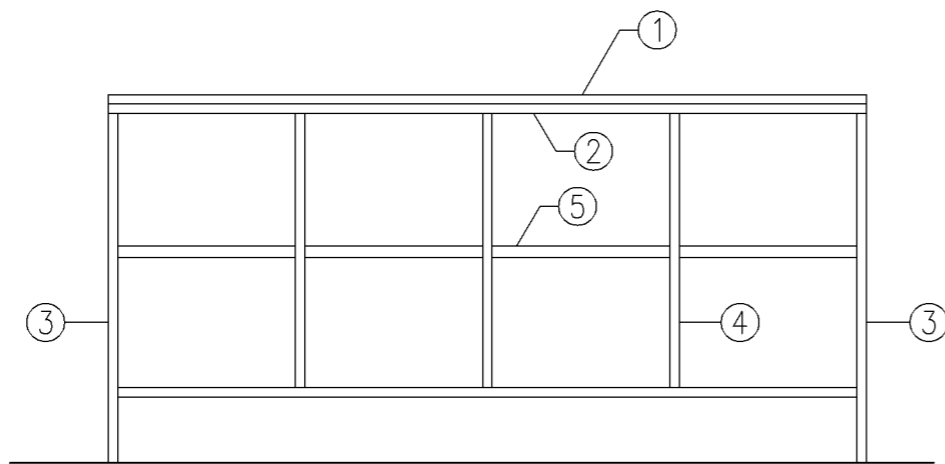
名称	児童用ロッカー		
縮尺	1/20	記号	G-510D

設計年月 令和7年3月

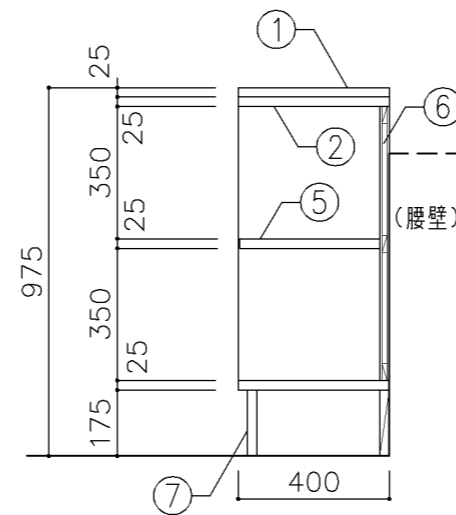
横浜市建築局



平面図



正面図



断面図

寸法
W 2,005 x D 400 x H 975

使用箇所
個別支援教室（第三学習室）（小学校）

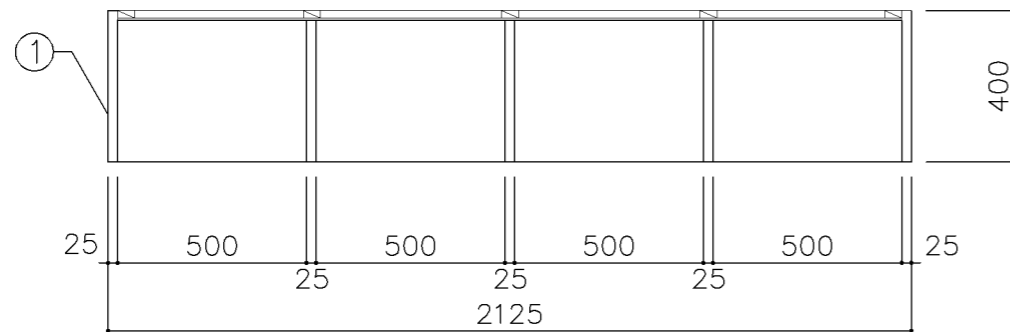
仕様				
番号	名称	芯材	材質	仕上
①	天板		725 タモ集成材	UC
②	本体	A-1	しな合板	
③	本体	B-1	しな合板	UC
④	仕切板	B-1	しな合板	UC
⑤	棚板	B-1	しな合板	UC
⑥	裏板	A-1	しな合板	UC
⑦	巾木	B-1	しな合板	UC

金物
番号 使用箇所 名称

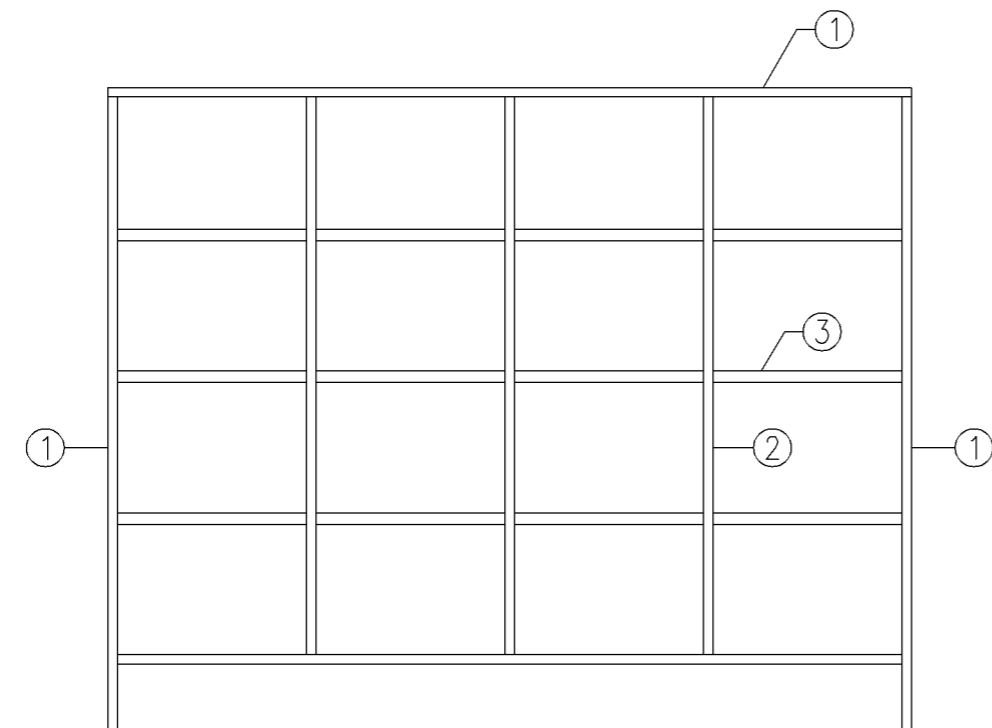
特記事項
 ・木口の形状については、G-400より選定する。
 ・見掛かり部はUC仕上とする。
 ・芯材は、国産杉芯合板とする。

名称 児童用ロッカー
 縮尺 1/20 記号 G-510E
 設計年月 令和7年3月

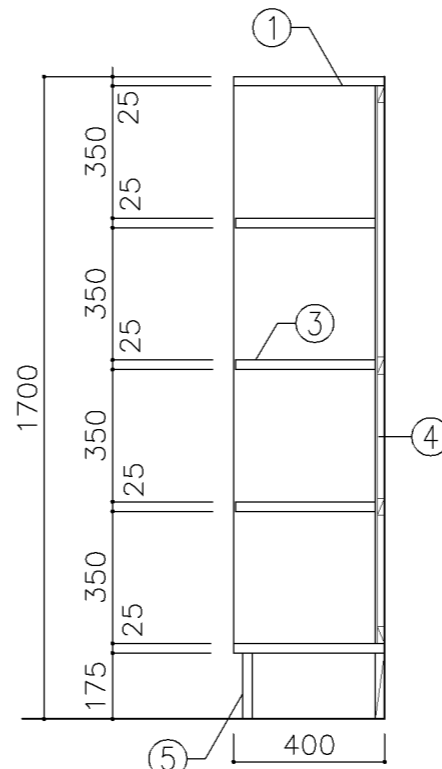
横浜市建築局



平面図



正面図



断面図

寸法

W 2,125 x D 400 x H 1,700

使用箇所

生徒更衣室
普通教室（中学校）旧タイプ

仕様

番号	名称	芯材	材質	仕上
①	本体	B-1	しな合板	UC
②	仕切板	B-1	しな合板	UC
③	棚板	B-1	しな合板	UC
④	裏板	片A-1	しな合板	UC
⑤	巾木	B-1	しな合板	UC

金物

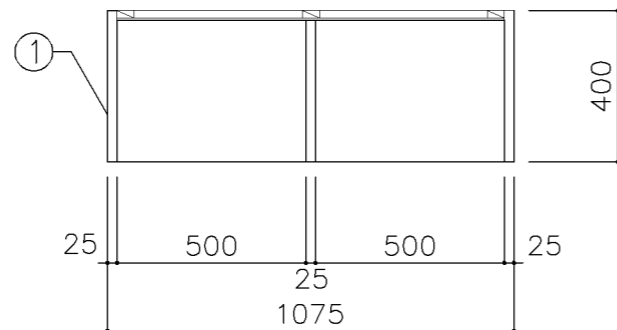
番号	使用箇所	名称

特記事項

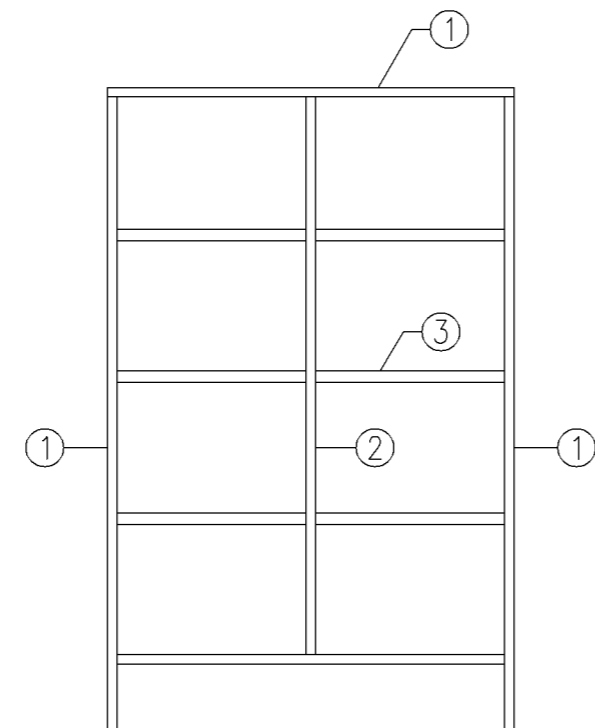
- ・木口の形状については、G-400より選定する。
- ・見掛かり部はUC仕上とする。
- ・芯材は、国産杉芯合板とする。

名称	生徒用ロッカー		
縮尺	1/20	記号	G-511A
設計年月	令和7年3月		

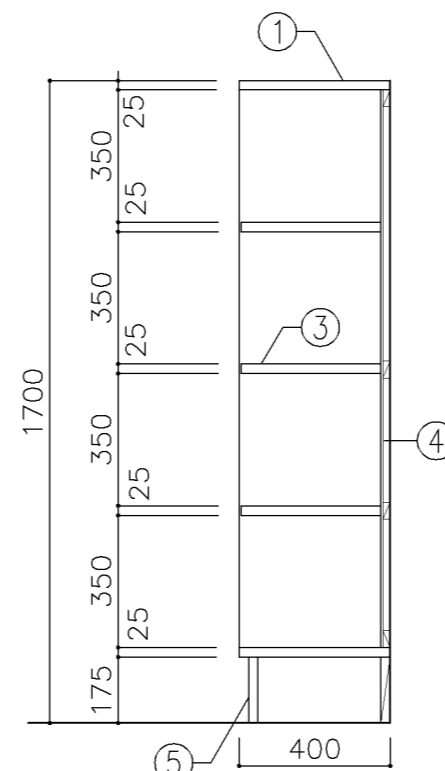
横浜市建築局



平面図



正面図



断面図

寸法
W 1,075 x D 400 x H 1,700

使用箇所
普通教室（中学校）旧タイプ

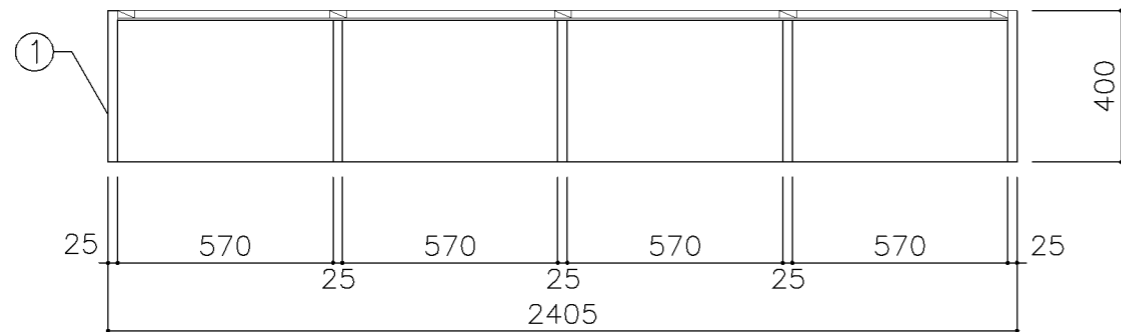
仕様				
番号	名称	芯材	材質	仕上
①	本体	B-1	しな合板	UC
②	仕切板	B-1	しな合板	UC
③	棚板	B-1	しな合板	UC
④	裏板	片A-1	しな合板	UC
⑤	巾木	B-1	しな合板	UC

金物	
番号	使用箇所

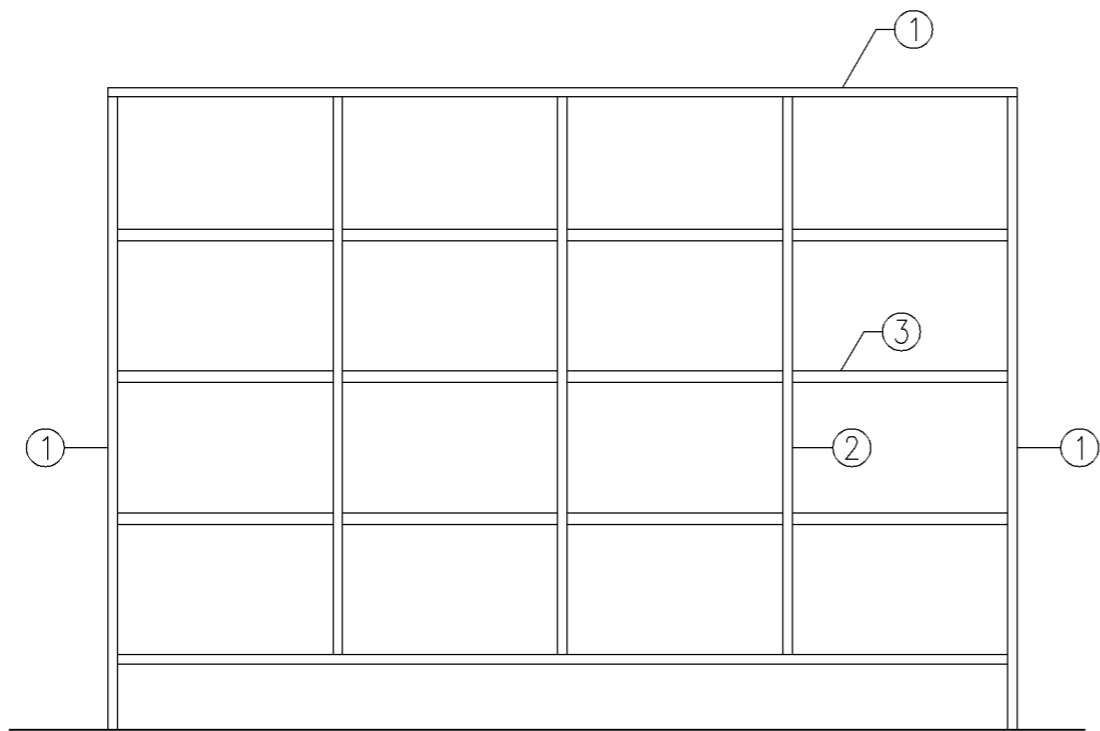
特記事項

- ・木口の形状については、G-400より選定する。
- ・見掛かり部はUC仕上とする。
- ・芯材は、国産杉芯合板とする。

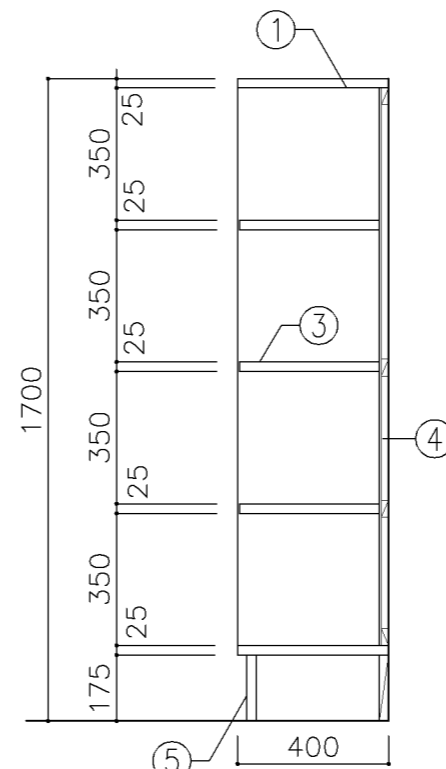
名称	生徒用ロッカー		
縮尺	1/20	記号	G-511B
設計年月	令和7年3月		
横浜市建築局			



平面図



正面図



断面図

寸法
W 2,405 x D 400 x H 1,700

使用箇所
普通教室（中学校）

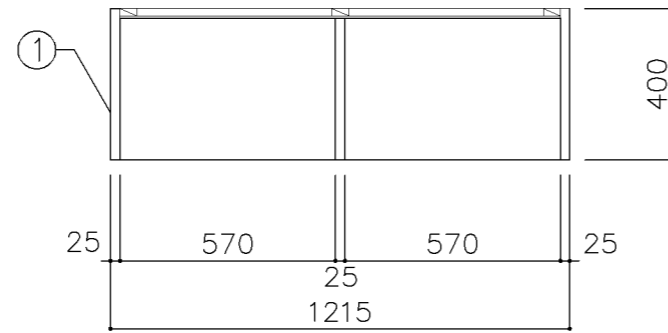
仕様				
番号	名称	芯材	材質	仕上
①	本体	B-1	しな合板	UC
②	仕切板	B-1	しな合板	UC
③	棚板	B-1	しな合板	UC
④	裏板	片A-1	しな合板	UC
⑤	巾木	B-1	しな合板	UC

金物		名称
番号	使用箇所	

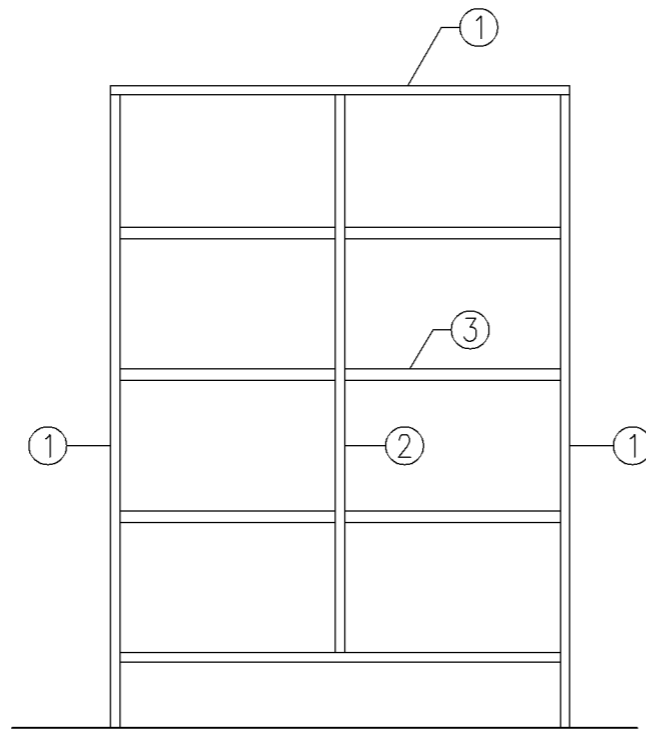
特記事項

- ・木口の形状については、G-400より選定する。
- ・見掛かり部はUC仕上とする。
- ・芯材は、国産杉芯合板とする。

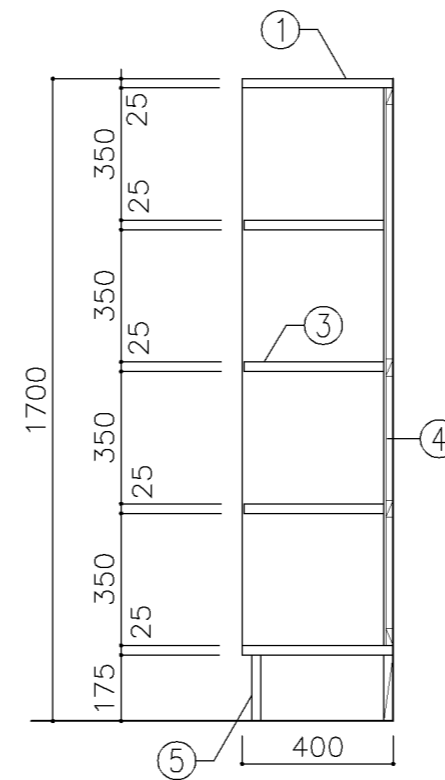
名称	生徒用ロッカー		
縮尺	1/20	記号	G-511C
設計年月		令和7年3月	
横浜市建築局			



平面図



正面図



断面図

寸法
W 1,215 x D 400 x H 1,700

使用箇所
普通教室（中学校）

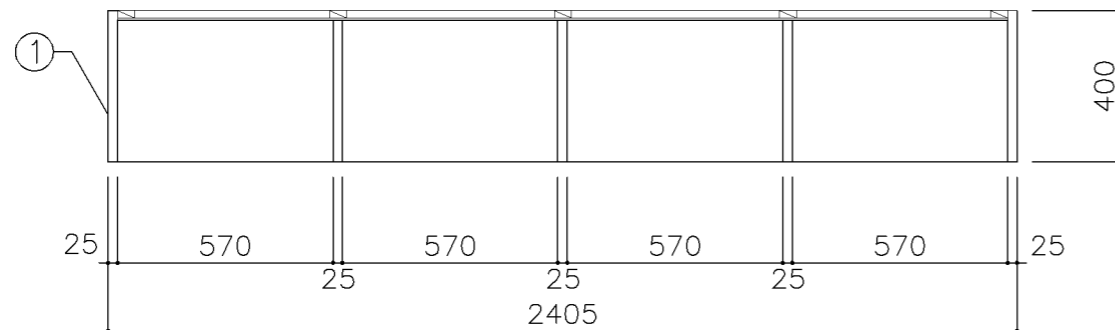
仕様				
番号	名称	芯材	材質	仕上
①	本体	B-1	しな合板	UC
②	仕切板	B-1	しな合板	UC
③	棚板	B-1	しな合板	UC
④	裏板	片A-1	しな合板	UC
⑤	巾木	B-1	しな合板	UC

金物		名称
番号	使用箇所	

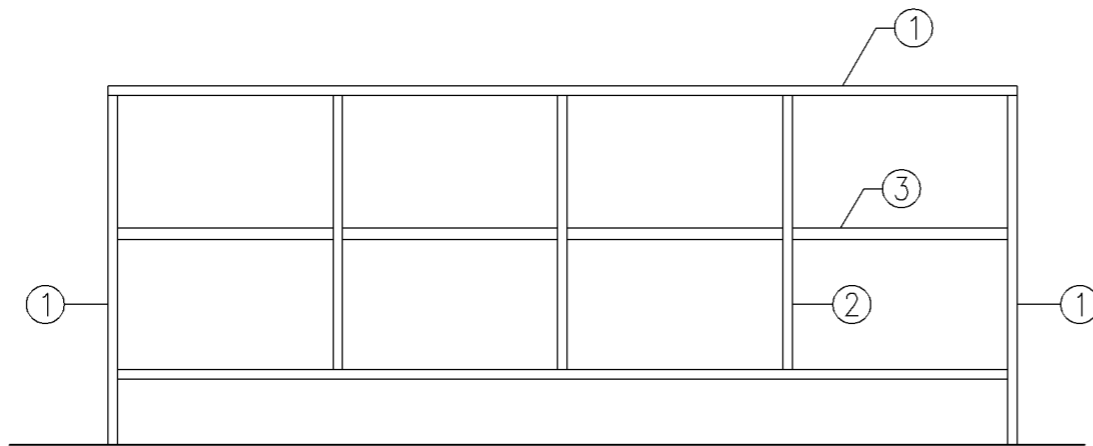
特記事項

- ・木口の形状については、G-400より選定する。
- ・見掛かり部はUC仕上とする。
- ・芯材は、国産杉芯合板とする。

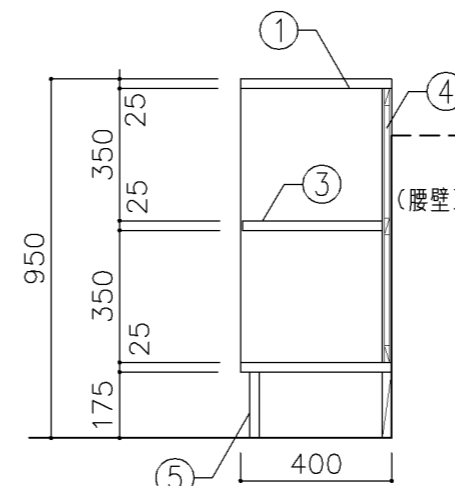
名称	生徒用ロッカー		
縮尺	1/20	記号	G-511D
設計年月		令和7年3月	
横浜市建築局			



平面図



正面図



断面図

寸法

W 2,405 x D 400 x H 950

使用箇所

個別支援教室(第三学習室)(中学校)

仕様

番号	名称	芯材	材質	仕上
①	本体	B-1	しな合板	UC
②	仕切板	B-1	しな合板	UC
③	棚板	B-1	しな合板	UC
④	裏板	A-1	しな合板	UC
⑤	巾木	B-1	しな合板	UC

金物

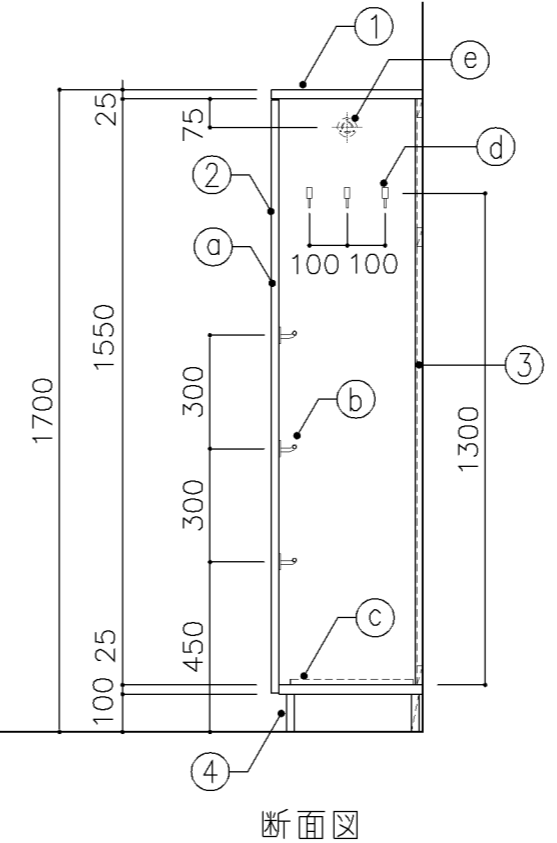
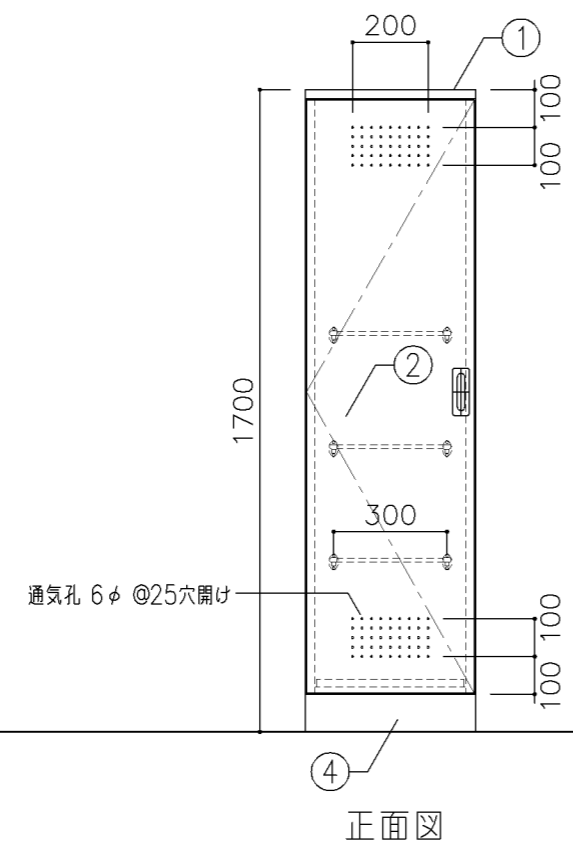
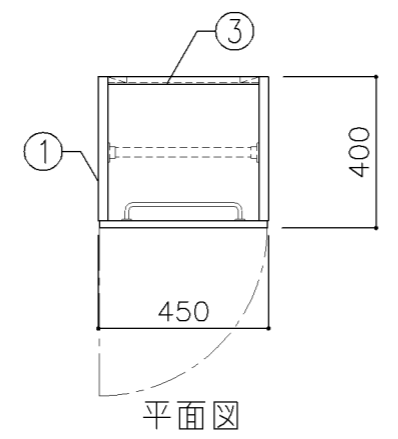
番号	使用箇所	名称

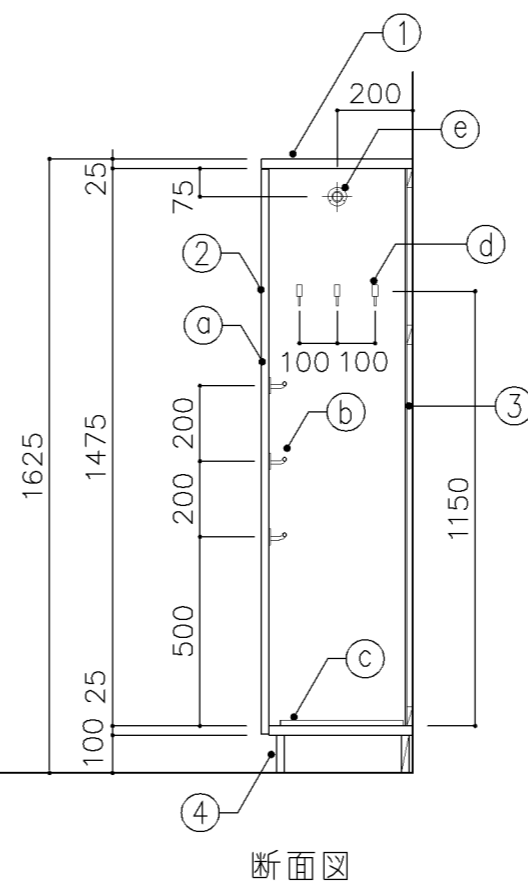
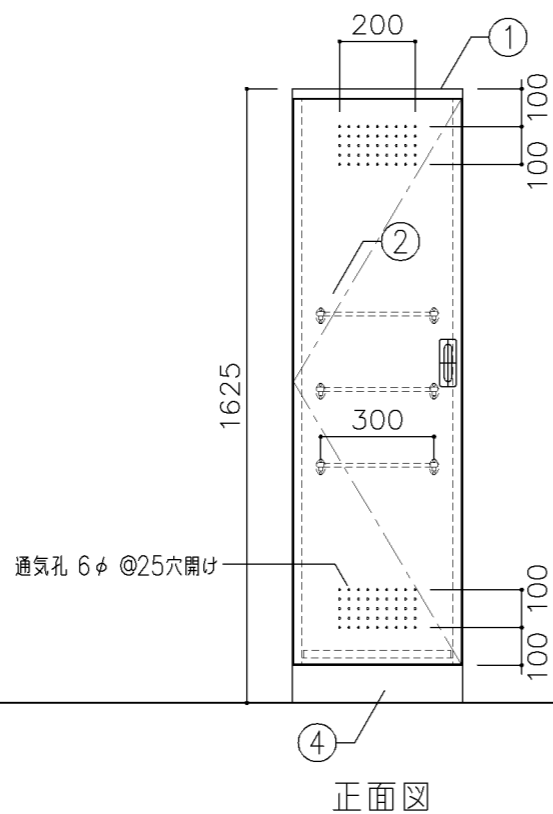
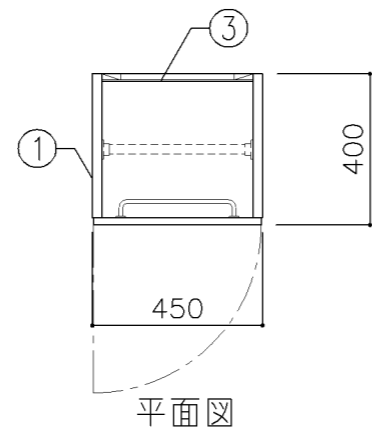
特記事項

- ・木口の形状については、G-400より選定する。
- ・見掛け部はUC仕上とする。
- ・芯材は、国産杉芯合板とする。

名称	生徒用ロッカー		
縮尺	1/20	記号	G-511E
設計年月		令和7年3月	
横浜市建築局			

寸 法				
W	450	x	D	400 x H 1,700
使用箇所				
普通教室（小・中学校）				
多目的室（集会・発表等）（小・中学校）				
多目的室（少人数）（小・中学校）				
多目的室（学校指定）（小・中学校）				
特別支援教室（小・中学校）				
児童更衣室、生徒更衣室				
仕 様				
番号	名称	芯材	材 質	仕上
①	本体	A-1	しな合板	UC
②	扉	A-1	しな合板	UC
③	裏板	片A-1	しな合板	UC
④	巾木	B-1	しな合板	UC
金 物				
番号	使用箇所	名 称		
Ⓐ	扉	ステンレス丁番、国産掘込引手、戸当り		
Ⓑ	雑巾掛	ステンレス		
Ⓒ	水受皿	ステンレス		
Ⓓ	フック	ステンレス		
Ⓔ	パイプ	SUS304 25φ、S環付		
特記事項				
・木口の形状については、G-400より選定する。				
・扉の厚みは、20mmを原則とする。				
・芯材は、国産杉芯合板とする。				
名称	掃除用具入			
縮尺	1/20	記号	G-520	
設 計 年 月			令和7年3月	
横浜市建築局				





寸法

W 450 x D 400 x H 1,625

使用箇所

個別支援教室（第一・第二学習室）（小・中学校）

仕様

番号	名称	芯材	材質	仕上
①	本体	A-1	しな合板	UC
②	扉	A-1	しな合板	UC
③	裏板	片A-1	しな合板	UC
④	巾木	B-1	しな合板	UC

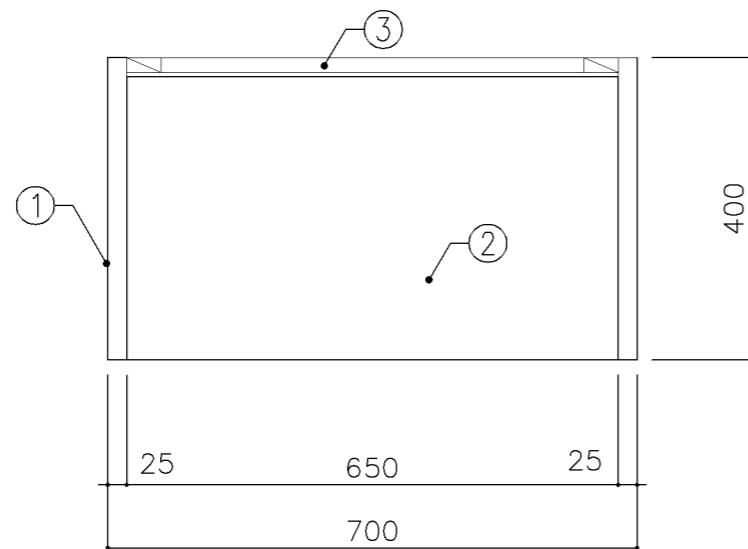
金物

番号	使用箇所	名称
a	扉	ステンレス丁番、国産掘込引手、戸当り
b	雑巾掛	ステンレス
c	水受皿	ステンレス
d	フック	ステンレス
e	パイプ	SUS304 25φ、S環付

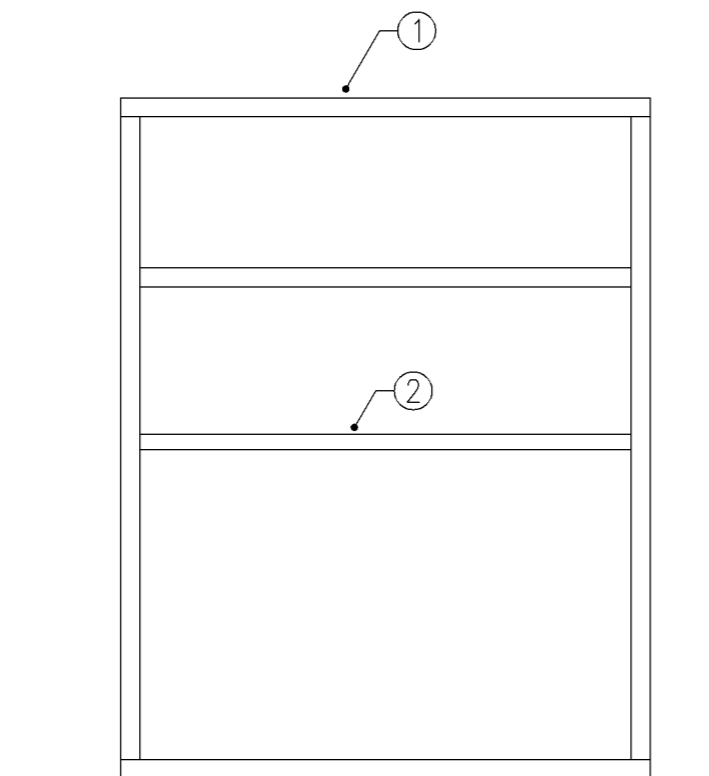
特記事項

- ・木口の形状については、G-400より選定する。
- ・扉の厚みは、20mmを原則とする。
- ・芯材は、国産杉芯合板とする。

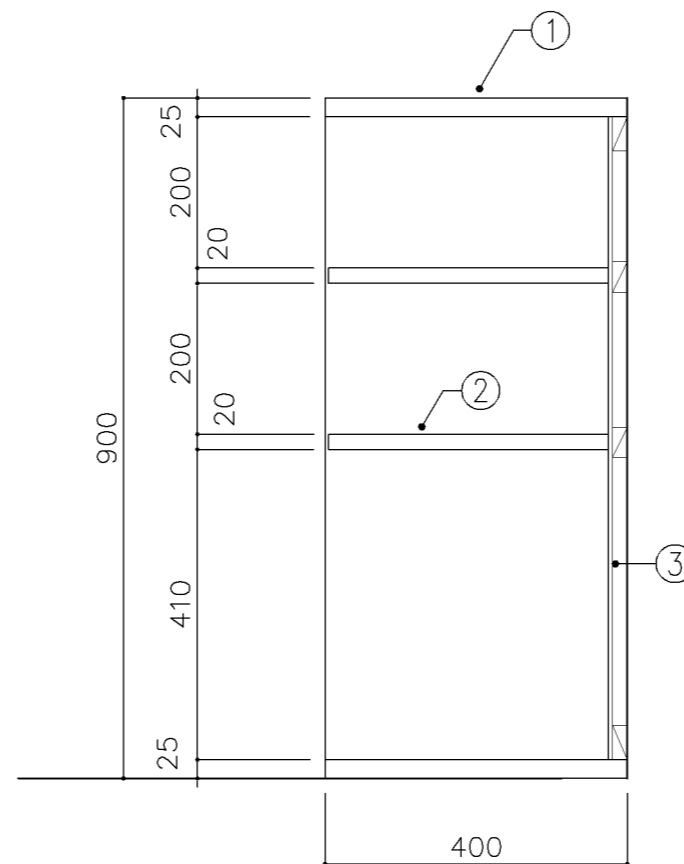
名称	掃除用具入		
縮尺	1/20	記号	G-521
設計年月		令和7年3月	
横浜市建築局			



平面図

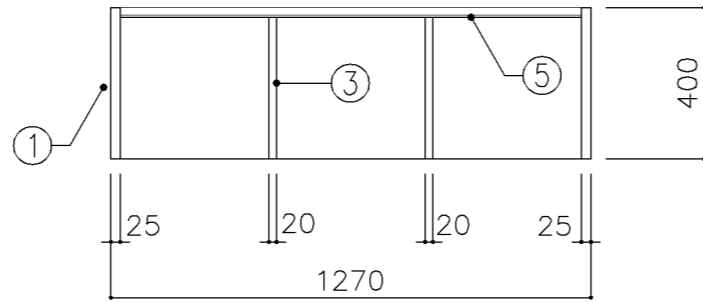


正面図

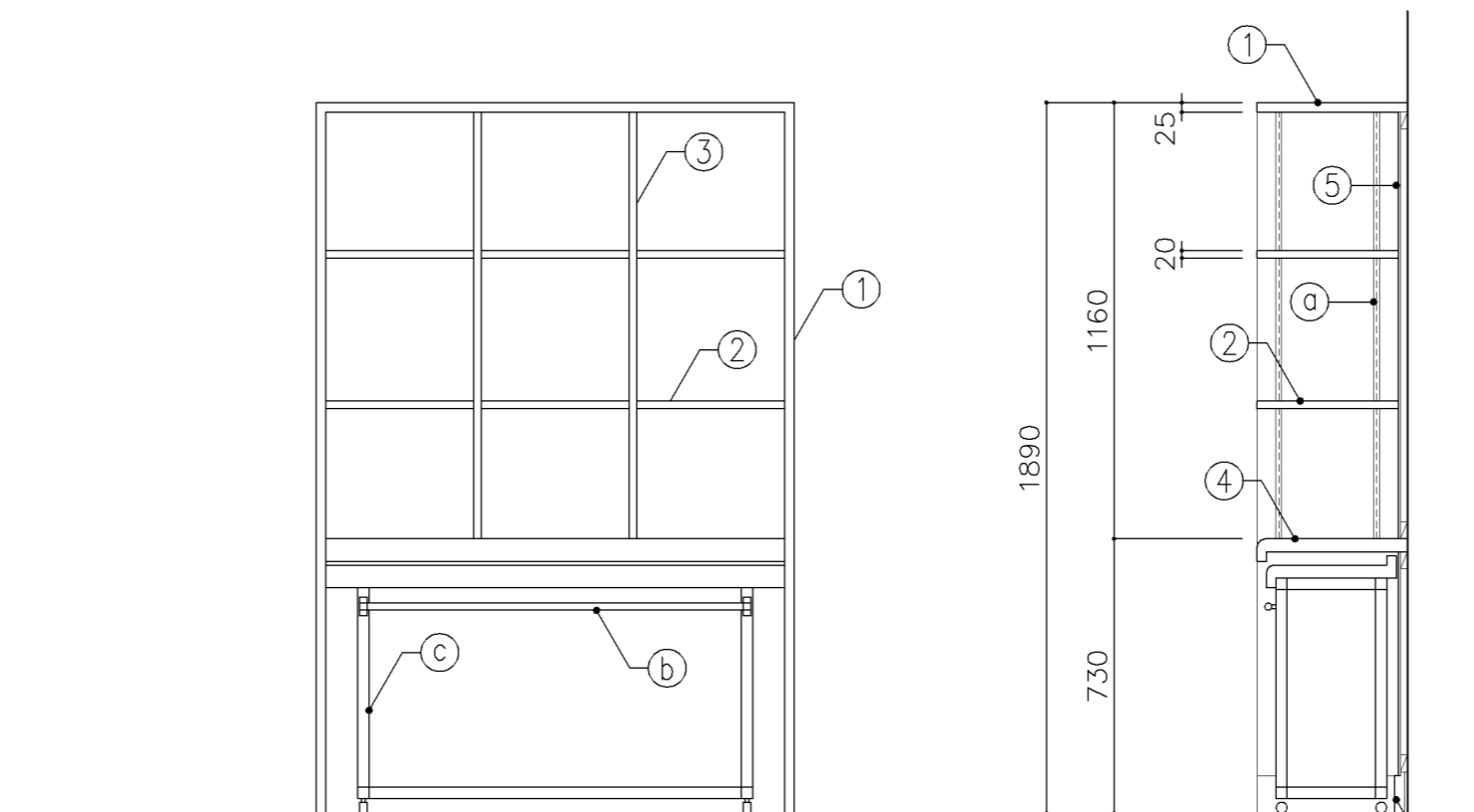


断面図

寸 法				
W 700 x D 400 x H 900				
使用箇所				
技術員室（小学校）				
技術員室（中学校）				
仕 様				
番号	名称	芯材	材 質	仕上
①	本体	A-1	ポリエステル化粧合板	
②	棚板	A-1	ポリエステル化粧合板	
③	裏板	片A-1	ポリエステル化粧合板	
金 物				
番号	使用箇所	名 称		
特記事項				
・ 木口の形状については、G-400より選定する。				
・ 見掛りは、ポリエステル化粧合板とする。				
・ 芯材は、国産杉芯合板とする。				
名称	靴入			
縮尺	1/10	記号	G-530	
設 計 年 月			令和7年3月	
横浜市建築局				

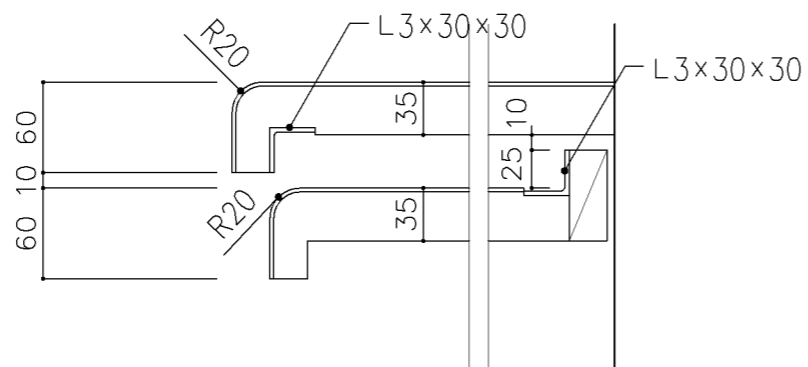


平面図

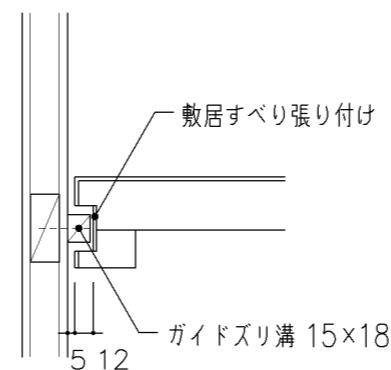


正面図

断面図



スライドテーブル詳細図 S = 1 / 5



寸法
W1,270 x D 400 x H1,890

使用箇所
理科準備室 (小・中学校)

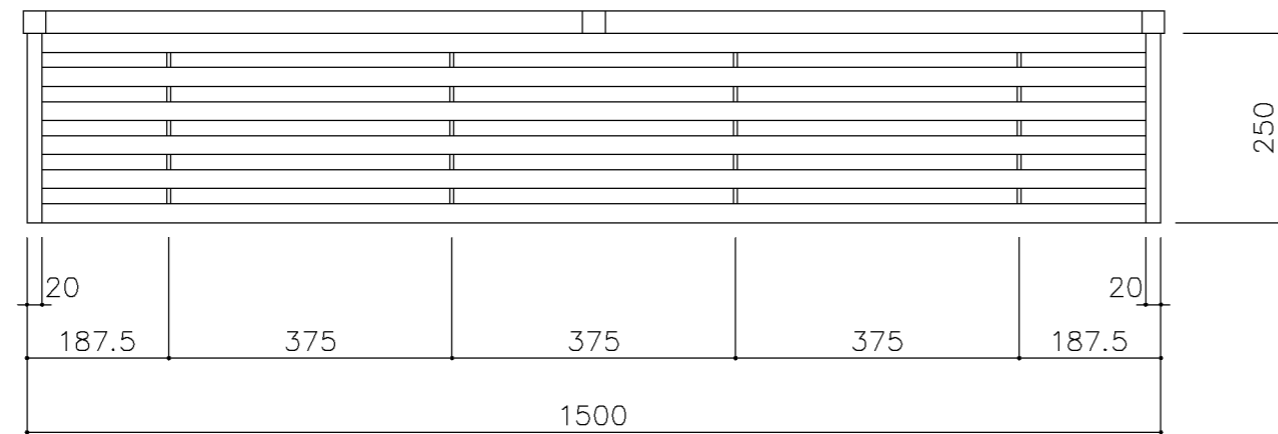
仕様				
番号	名称	芯材	材質	仕上
①	本体	A-1	ポリエステル化粧合板	
②	可動棚	A-1	ポリエステル化粧合板	
③	中仕切	A-1	ポリエステル化粧合板	
④	天板	B-1	メラミン化粧板 ポストフォーム加工	
⑤	裏板	片A-1	ポリエステル化粧合板	
⑥	巾木	A-1	ポリエステル化粧合板	

金物		
番号	使用箇所	名称
Ⓐ	可動棚	ステンレス製耐震棚受・棚柱 (番号入り)
Ⓑ	手掛	ステンレスパイプ 25φ
Ⓒ	脚	□-31×31×1.6 トラックキャスター-30φストッパー付

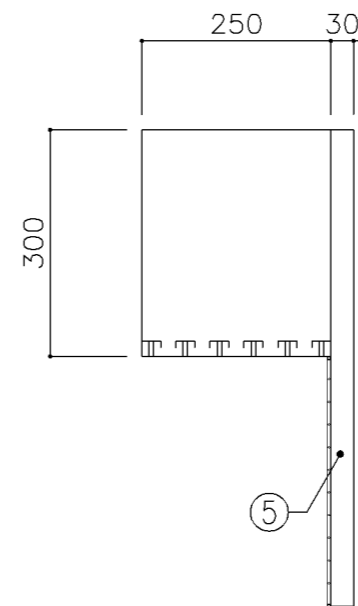
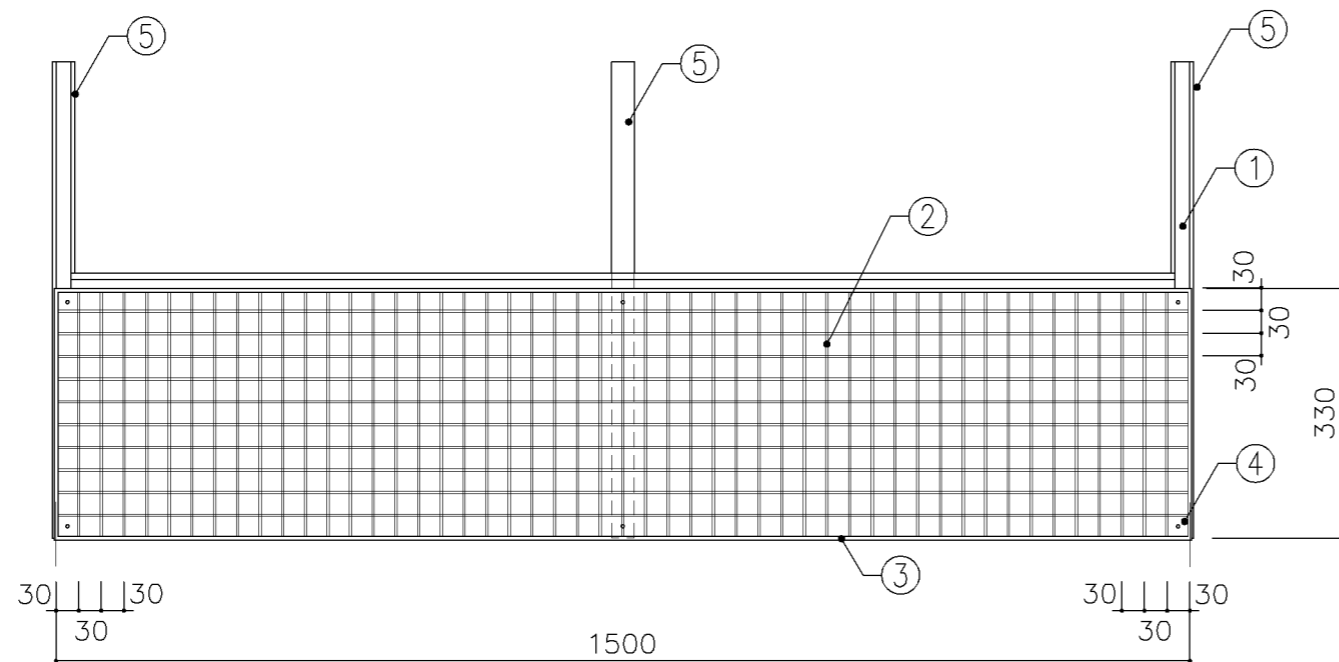
特記事項

- ・木口の形状については、G-400より選定する。
- ・見掛りは、ポリエステル化粧合板とする。
- ・芯材は、国産杉芯合板とする。

名称	収納棚		
縮尺	1/5 1/20	記号	G-540
設計年月	令和7年3月		
横浜市建築局			



平面図



断面図

寸 法			
W1,500	x D	250	x H 300 (水切柵)
W1,500	x D		x H 330
(ハンガーネット)			

使用箇所			
技術員室 (小学校)			
技術員室 (中学校)			

仕 様			
番号	名称	材 質	仕上
①	水切柵	SUS30472.0	
②	芯線	SWRM3.0φ	PE樹脂加工
③	枠	SWRM5.0φ	PE樹脂加工
④	取付板	SPCC30X30X2.0	PE樹脂加工
⑤	取付縦棒	30X30アルミ	

金 物		名 称	
番号	使用箇所		

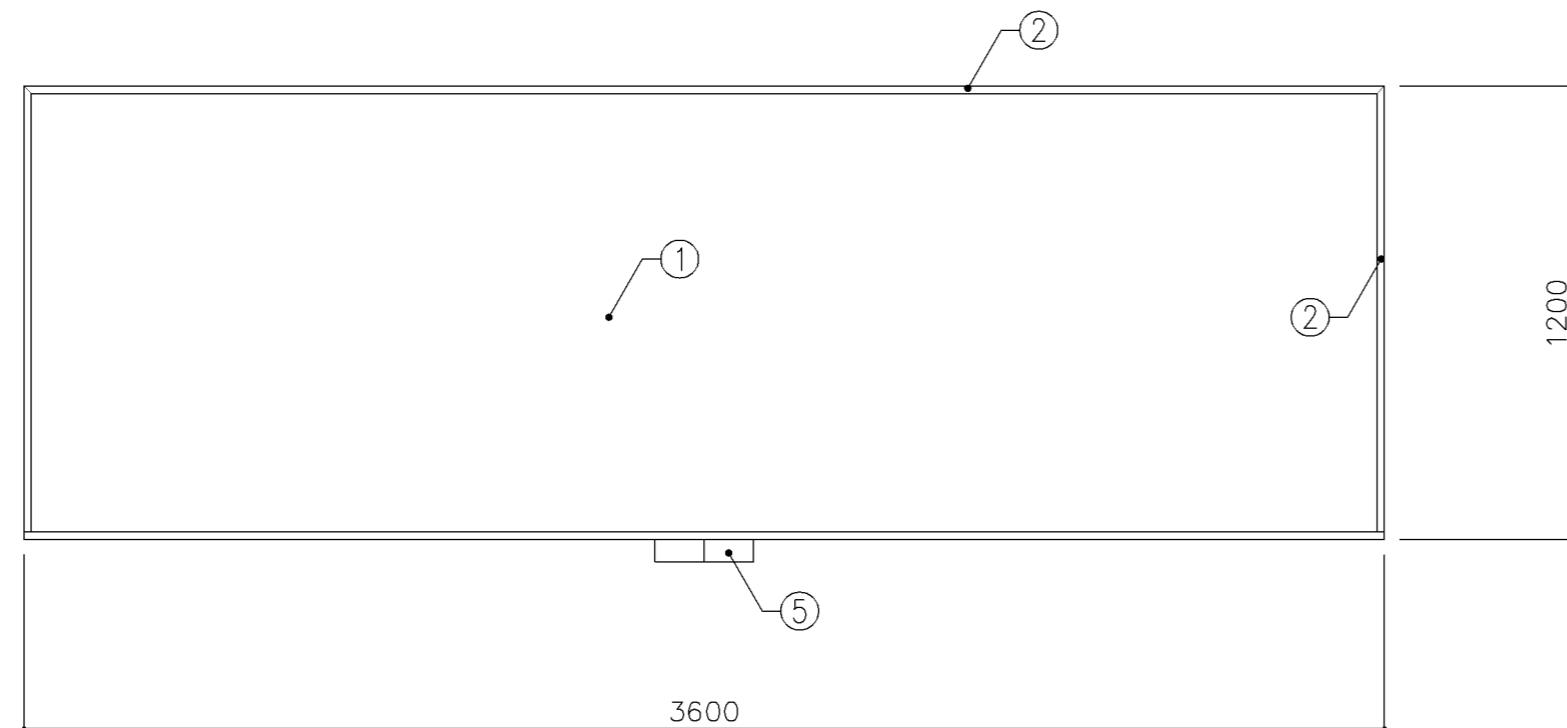
特記事項			
・水切柵についての網目仕様は、各メーカー仕様とする。			

名称	水切柵、ハンガーネット		
縮尺	1/10	記号	G-542
設計年月		令和7年3月	
横浜市建築局			

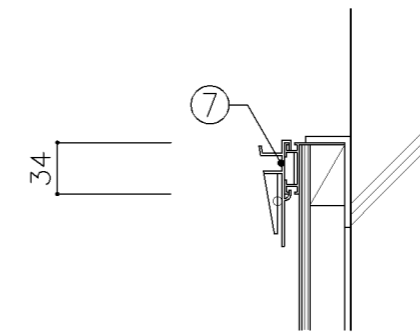
G-600 掲示用家具（黒板・ホワイトボード・掲示板）仕様

1. 普通教室・特別教室の黒板類の取付芯は、各平面図表示の寸法又は、机のレイアウト芯と一致させる。
2. 黒板及びホワイトボードは、スチールほうろう仕様とする。
3. 黒板及びホワイトボードの枠は、メーカー仕様とする。（仕様については監督員の承認を得る事。）
4. 黒板の規格は、黒板通則（JIS S 6101）に基づく焼付け黒板（JIS S 6045）のほうろう仕様とする。
5. ホワイトボードの規格は、ほうろう製品の品質基準（JIS R 4301）に基づくほうろう白板（JIS S 6052）の規格品とする。
6. 上下黒板・引分け黒板等可動部分については、各メーカーの社内規格によるものとする。
7. 掲示板は、アルミ枠掲示板のみを掲載するものとする。
8. 造り付け掲示板は、ディテールシート I-202 に掲載するものとする。

名称	仕様		
縮尺		記号	G-600
設計年月日		令和7年3月	
横浜市建築局			

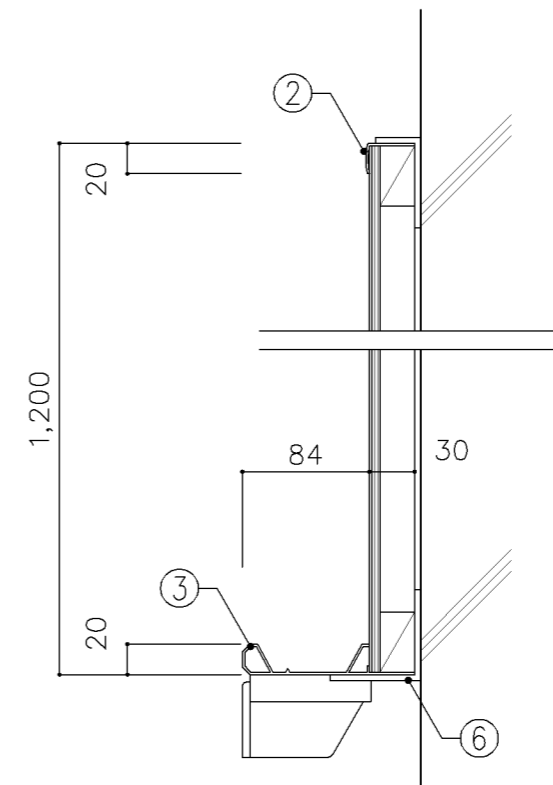


正面図 S: 1/20



美術教室ピクチャーレール取付け部

断面図 S: 1/5



断面図 S: 1/5

寸法
W3,600 x D x H1,200

使用箇所

美術教室、図画工作教室

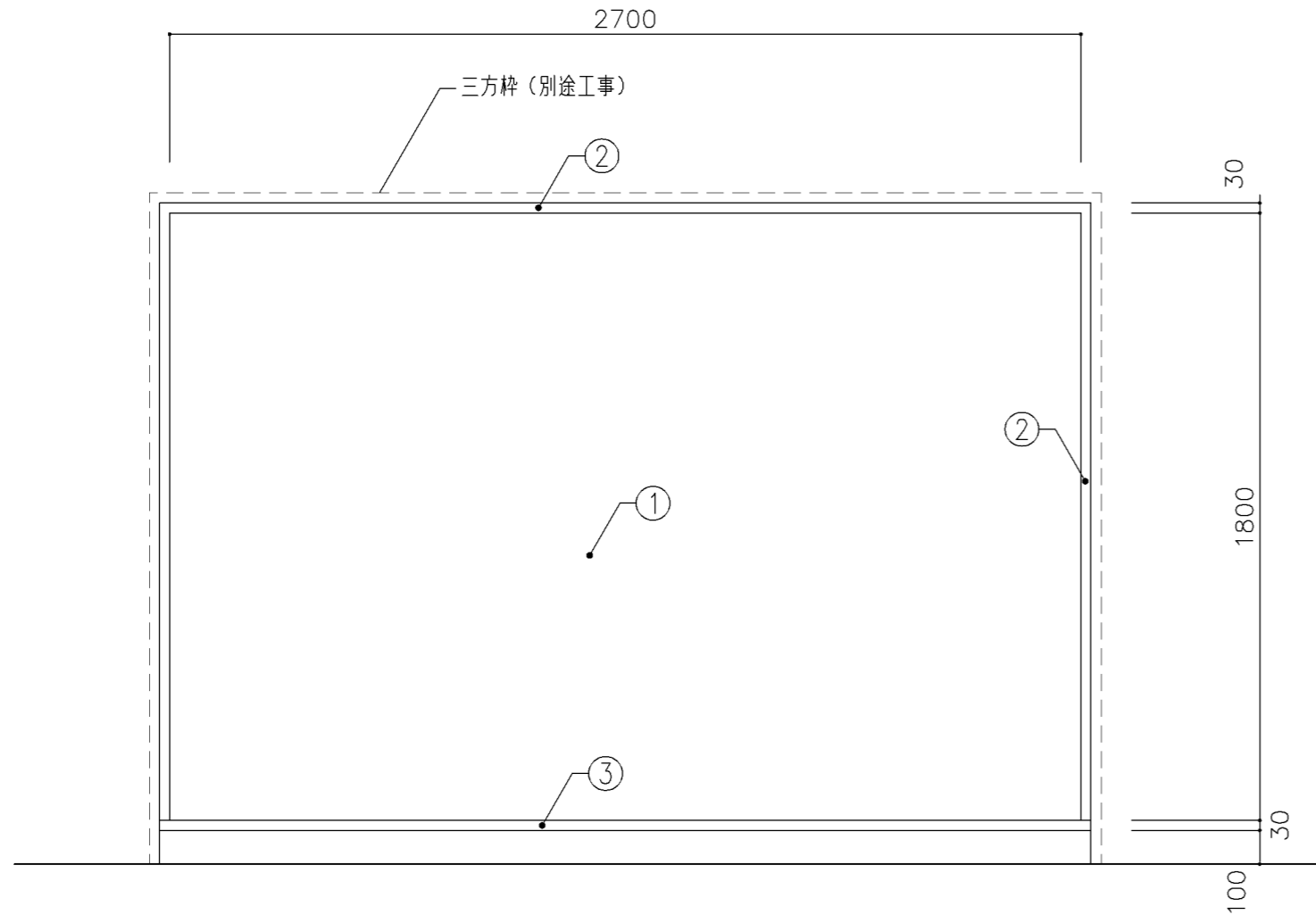
仕様

番号	名称	材質
①	黒板	スチールホーロー φ5.5ベニヤ(T-2)下地
②	枠	アルミ製
③	粉受け	アルミ製
④	サイドキャップ	樹脂製
⑤	チョークボックス	アルミ製(2連)
⑥	受け金物	φ4 スチールユニクロメッキ φ900
⑦	ピクチャーレール	アルミ製 ハンガー部スチール

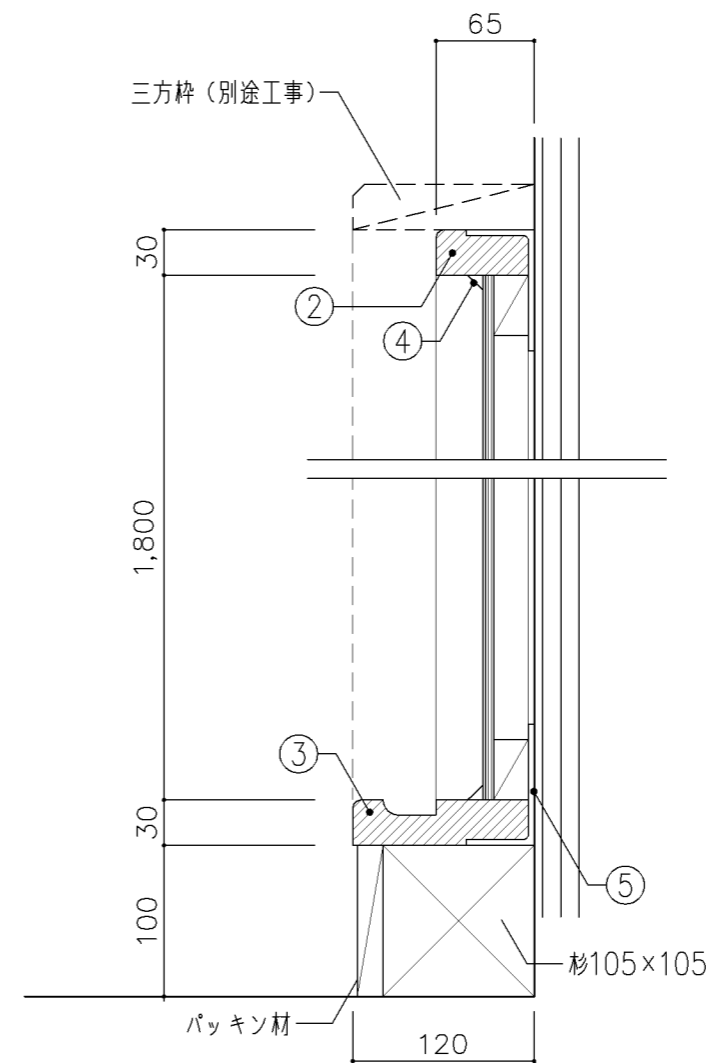
特記事項

名称	黒板		
縮尺	1/5 1/20	記号	G-610
設計年月	令和7年3月		

横浜市建築局



正面図 S:1/20



断面図 S:1/5

寸法

W2,700 x D x H 1,800

使用箇所

個別支援教室（第一・第二学習室）（小学校）

仕様

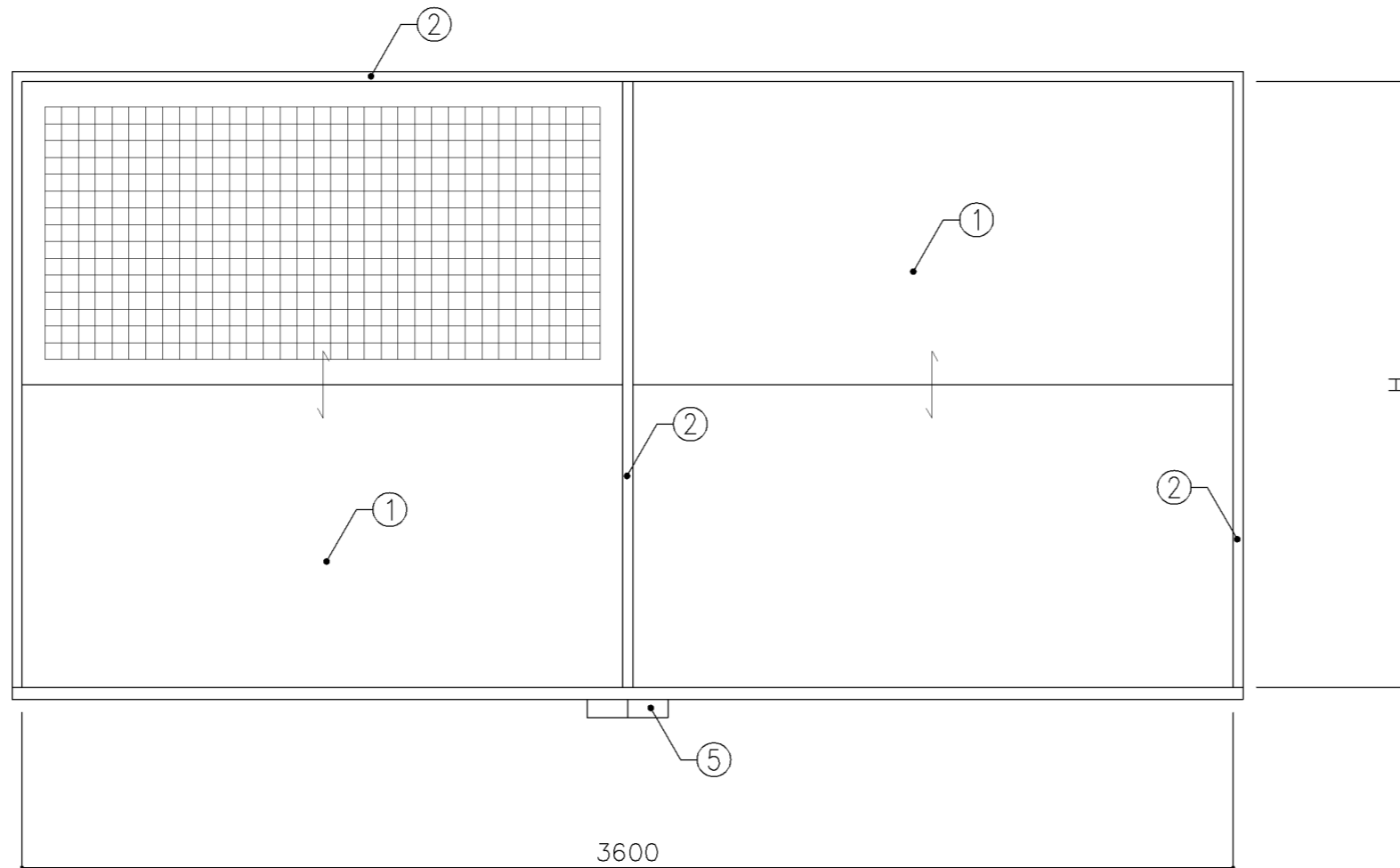
番号	名称	材質
①	ホワイトボード	スチールホーロー
		φ5.5ベニヤ（T-2）下地
②	枠	φ30 ラワン
③	粉受け	φ30 ラワン
④	押縁	塩ビ製
⑤	受け金物	φ4 スチールユニクロメッキ @900

特記事項

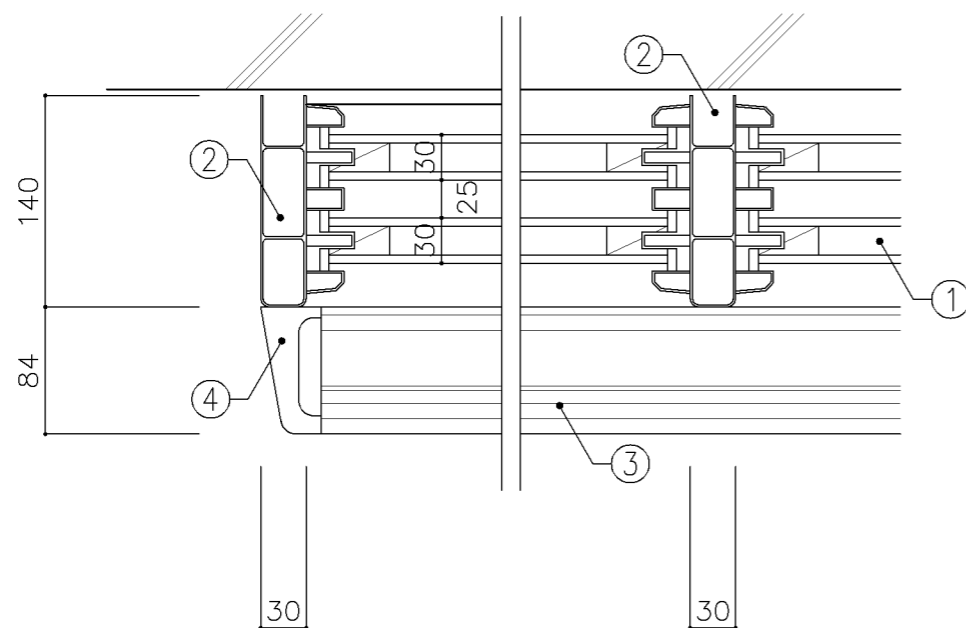
・巾木材 教室内の巾木材に合わせる。

名称	ホワイトボード		
縮尺	1/5 1/20	記号	G-612
設計年月	令和7年3月		

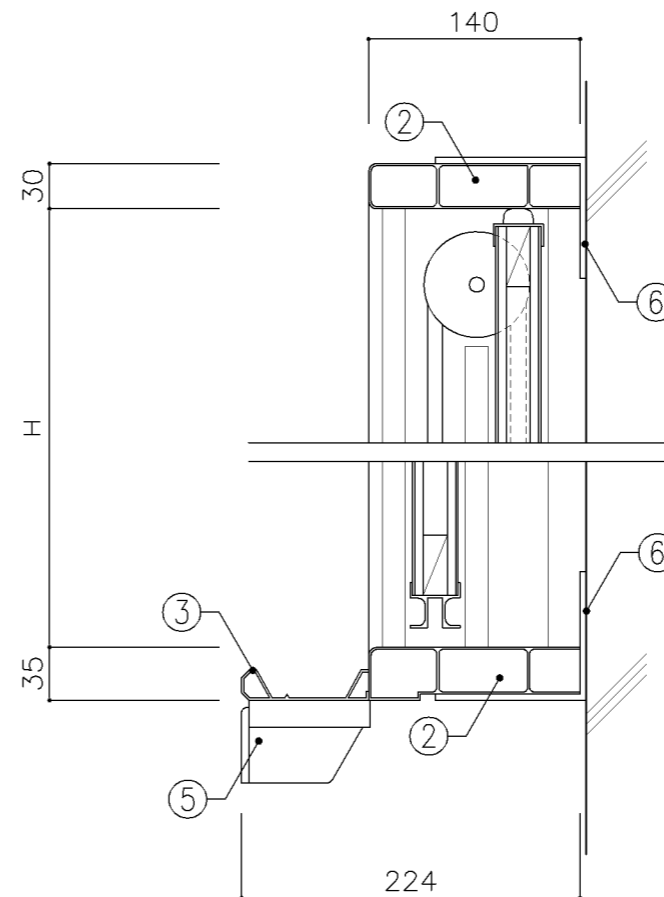
横浜市建築局



正面図 S: 1/20

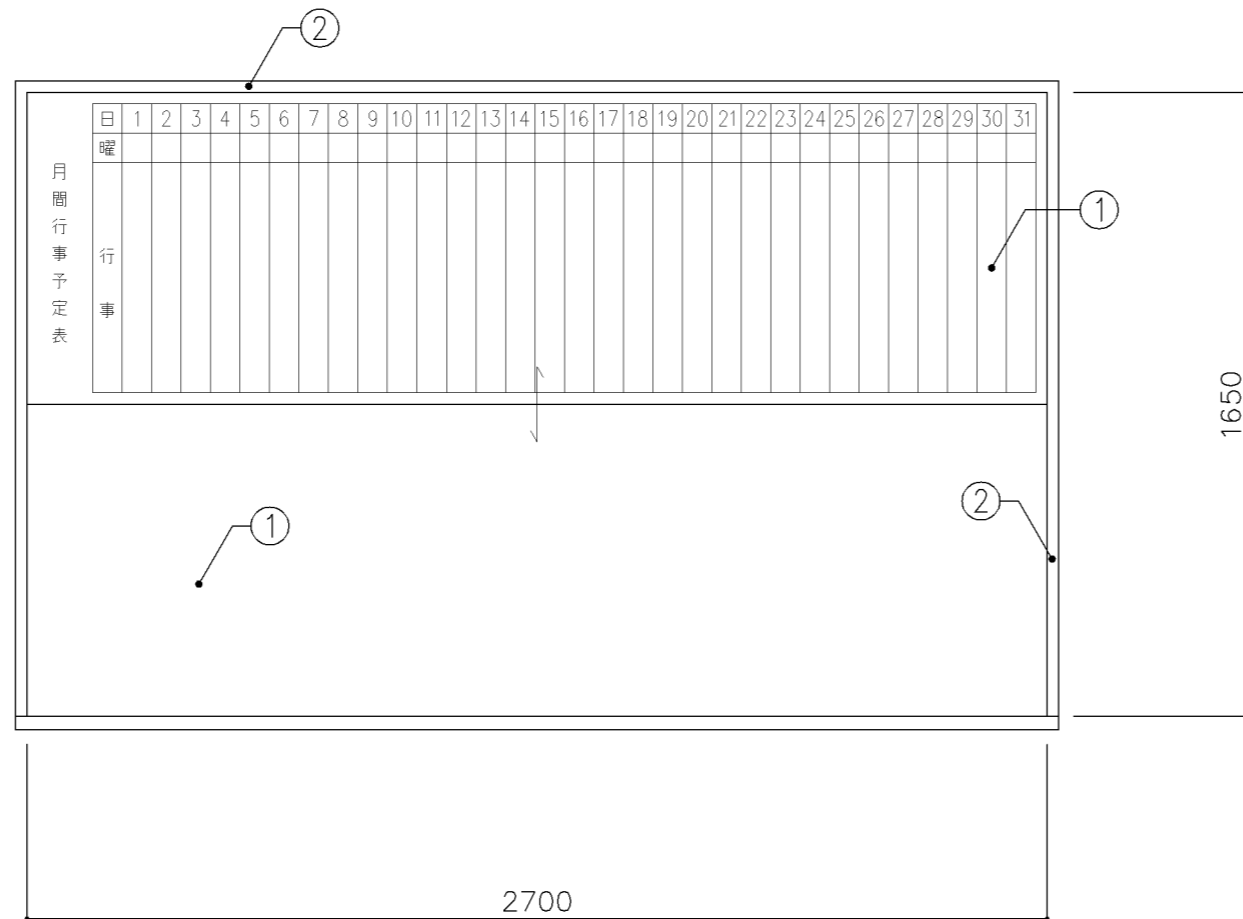


平面図 S: 1/5

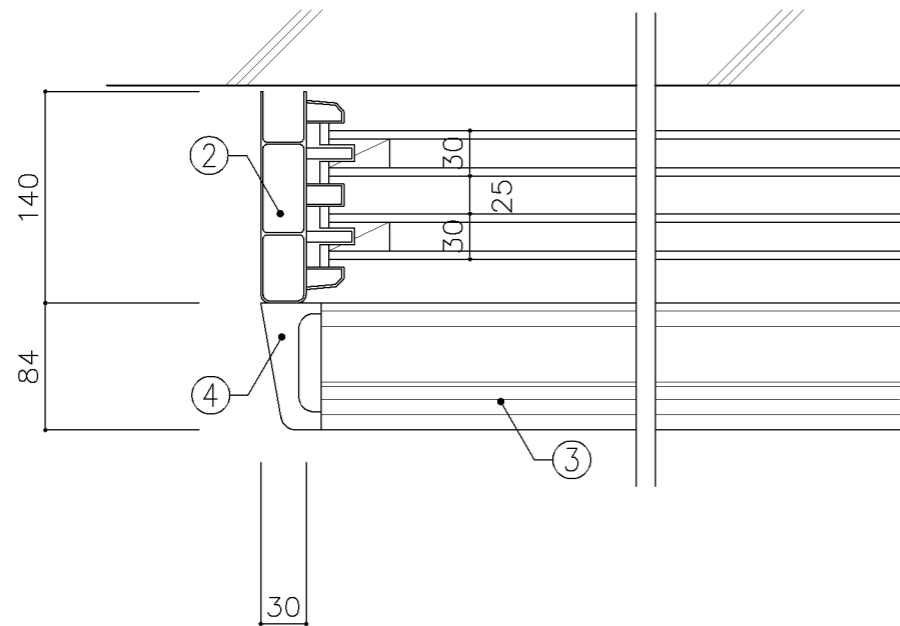


断面図 S: 1/5

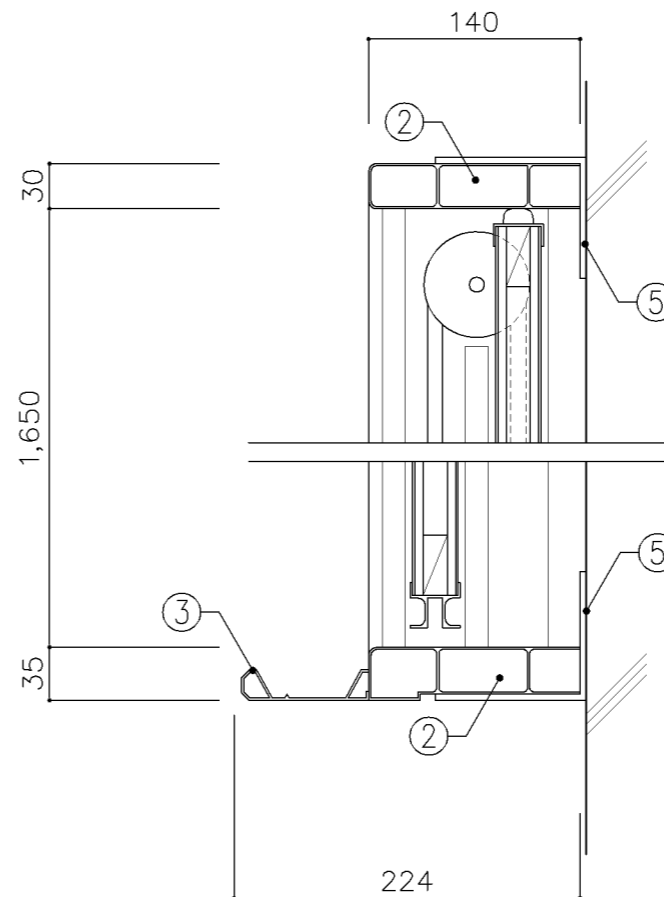
寸法		
A: W3,600 x D	x H1,700	
B: W3,600 x D	x H1,800	
使用箇所		
A: 理科教室(小・中学校)		
B: 多目的室(水廻り学習等)方眼線なし		
仕様		
番号	名称	材質
①	上下黒板	スチールホーロー
		φ5.5ベニヤ(T-2)下地
②	枠	アルミ製
③	粉受け	アルミ製
④	サイドキャップ	樹脂製
⑤	チョークボックス	アルミ製(2連)
⑥	受け金物	φ4 スチールユニクロメッキ
		@900
特記事項		
・一面地色同系色5cm角方眼線入りとする。		
名称	上下黒板	
縮尺	1/5 1/20	記号 G-640
設計年月	令和7年3月	
横浜市建築局		



正面図 S: 1/20



平面図 S: 1/5



断面図 S: 1/5

寸法
W2,700 x D x H1,650

使用箇所
職員室

仕様		
番号	名称	材質
①	上下ホワイトボード	スチールホーロー φ5.5ベニヤ(T-2)下地
②	枠	アルミ製
③	粉受け	アルミ製
④	サイドキャップ	樹脂製
⑤	受け金物	φ4 スチールユニクロメッキ @900

特記事項
・行事用フォーマット(1ヶ月分)入り

名称	上下ホワイトボード		
縮尺	1/5 1/20	記号	G-641
設計年月	令和7年3月		

横浜市建築局

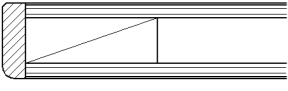
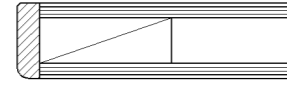
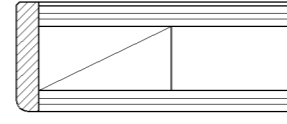
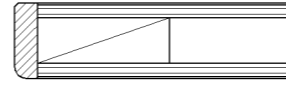
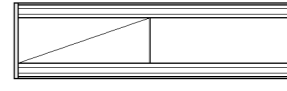
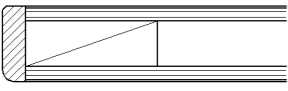
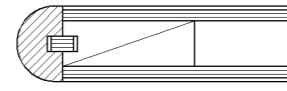
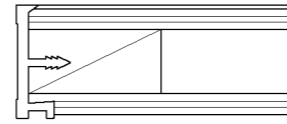
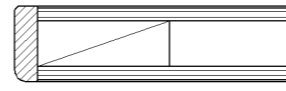
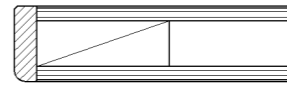
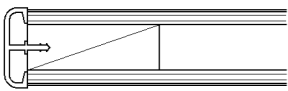
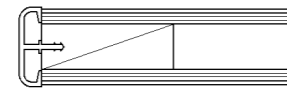
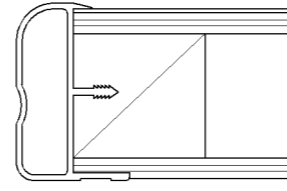
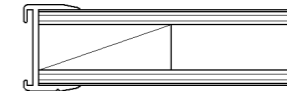
G-700 実習用家具（仕様）

1. 適用範囲	1) 本仕様は、横浜市学校建築工事備品の実習用家具に適用する。 2) 本仕様に明記していない事項については、各製作所の社内規格によるものとし、横浜市建築局公共建築部学校整備課の承認を得る。		
2. 材料及び規格	1) 実習用家具本体及び附属するステンレス流し、ならびにコンロ台等の材料及び規格は、G-100, G-701による。		
3. 仕上及び塗装	1) ステンレス鋼板表面は、#300以上のバフ研磨仕上とする。		
4. 製作	1) ステンレスの溶接は、直流アルゴンアーク溶接とする。 2) 構造は十分な強度を保ち、工作は確実にしなければならない。 3) 接着や溶接は確実にし、見え掛りの接合面は滑らかに仕上げなければならない。また組立は緩みを生じないように確実に締め付けなければならない。 4) 部材には適当な面をとり、手ざわりよく仕上げなければならない。 5) 錠、取手、丁番は戸締された状態で、破壊以外の方法による取りはずしができない構造とする。		
5. 附属金物	1) 排水トラップはオーバーフロー付の場合は、T14AOC-50VP用、その他の場合はT14A-50VP用とし、ゴミ収納器付とする。 2) 小ネジ、ナット等は、日本工業規格（JIS）に適合したもの、合成樹脂はその用途に適合したものとする。		
6. 組立・取付	1) 組立は工場生産とする。 2) 取付は、別途G-702図による。		

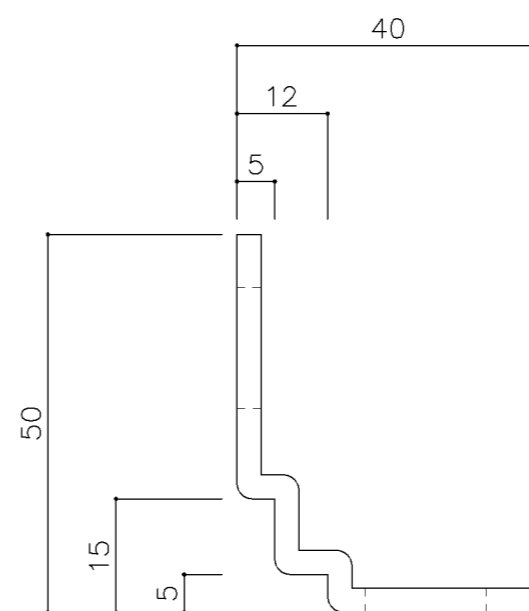
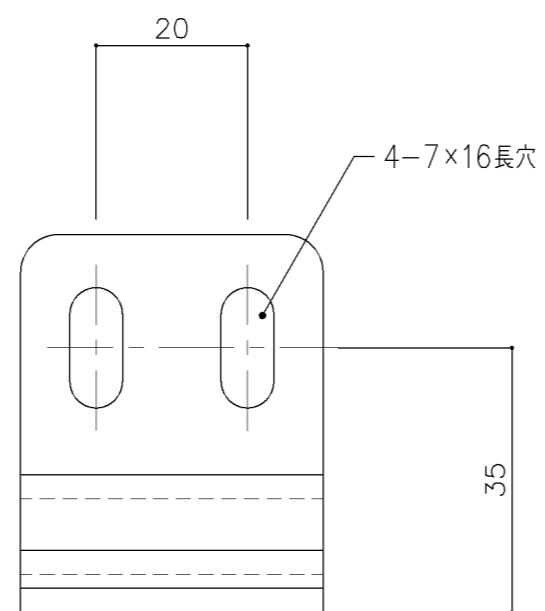
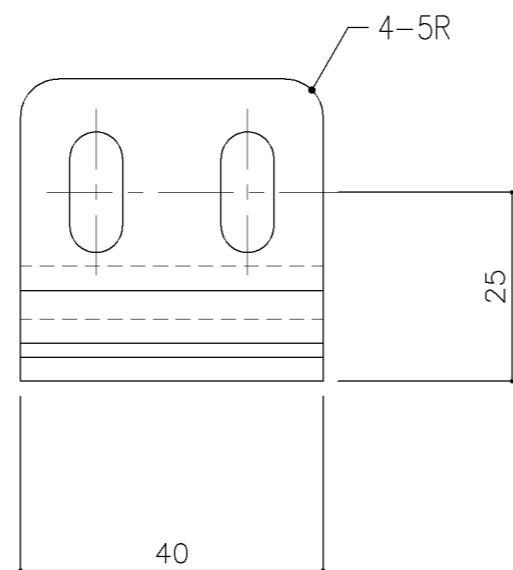
名称	仕様		
縮尺		記号	G-700
設計年月日	令和7年3月		
横浜市建築局			

G-700 実習用家具 共通事項

- 1. 収納家具等の木口材及び芯材は下記による。
- 1. 部位別の表面材と木口材は、下記リスト表より選定するものとする。
尚リスト表に記載されていないものに関しては、横浜市建築工事担当課の承認を得るものとする。
- 1. 芯材は原則として、リスト表によるものとする。
- 1. 各部塗装は、国土交通省仕様を順守の事。

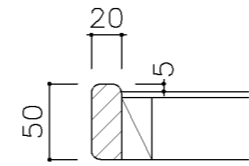
部位別による表面材と木口形状リスト					芯材リスト（凡例） ※各図面の芯材の蘭の表記は下記による	
本体（枠板）	天板形状（甲板）		扉	棚板形状（可動棚）		
㉠ ポリエステル化粧合板  木口：タモ ャ6（面取加工）	㉠ メラミン化粧板  木口：タモ ャ6（面取加工）	㉡ 耐薬品特殊アクリル系樹脂化粧板  木口：タモ ャ6（面取加工）	㉠ ポリエステル化粧合板  木口：タモ ャ6（面取加工）	㉠ ポリエステル化粧合板  木口：メラミン化粧板	A-1	フラッシュ
㉢ しな合板  木口：タモ ャ6（面取加工）	㉢ メラミン化粧板  木口：タモ（アール加工）	㉣ 耐薬品特殊アクリル系樹脂化粧板  木口：樹脂成形品	㉢ しな合板  木口：タモ ャ6（面取加工）	㉢ しな合板 	B-1	ブロックコア
㉣ ポリエステル化粧合板 Or しな合板  木口：塩ビエッジ	㉣ メラミン化粧板  木口：塩ビエッジ	㉤ 耐薬品特殊アクリル系樹脂化粧板  木口：アルミ成形品		㉣ ポリエステル化粧合板 Or しな合板  木口：アルミ成形レール	C-1	ベタ芯

名称	共通事項		
縮尺	記号	G-701	
設計年月日	令和7年3月		
横浜市建築局			

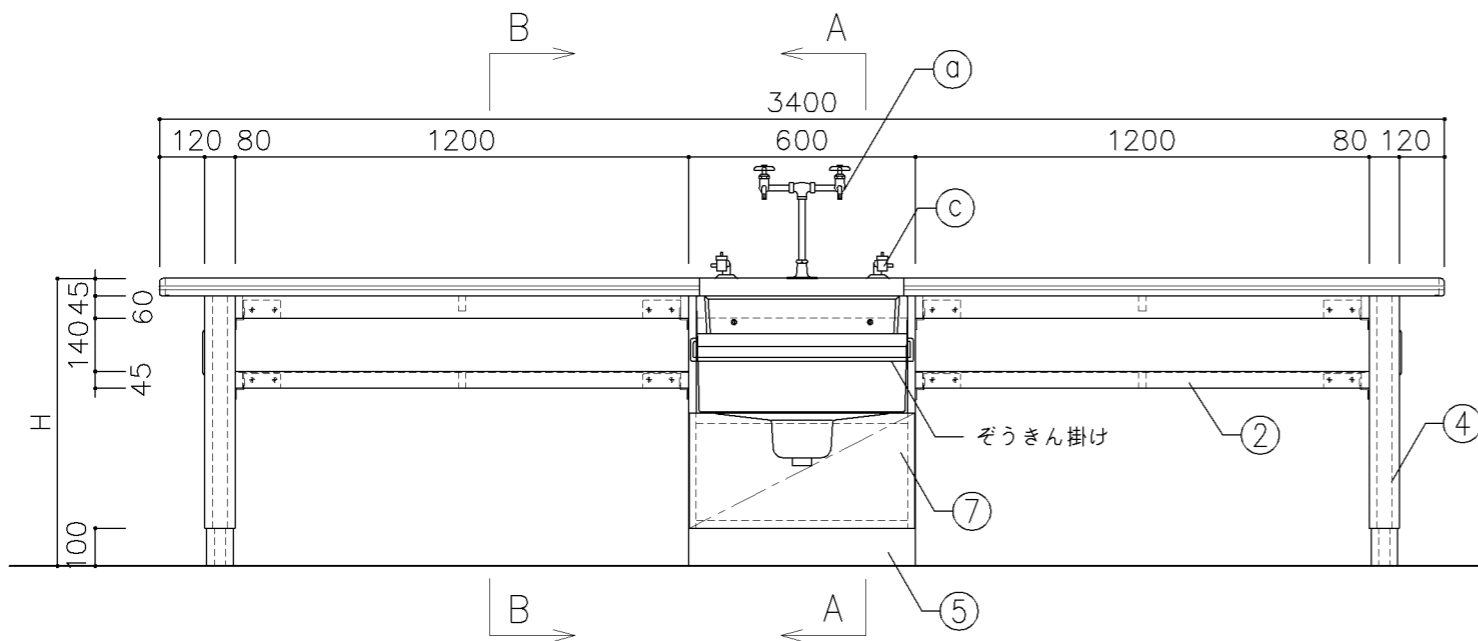
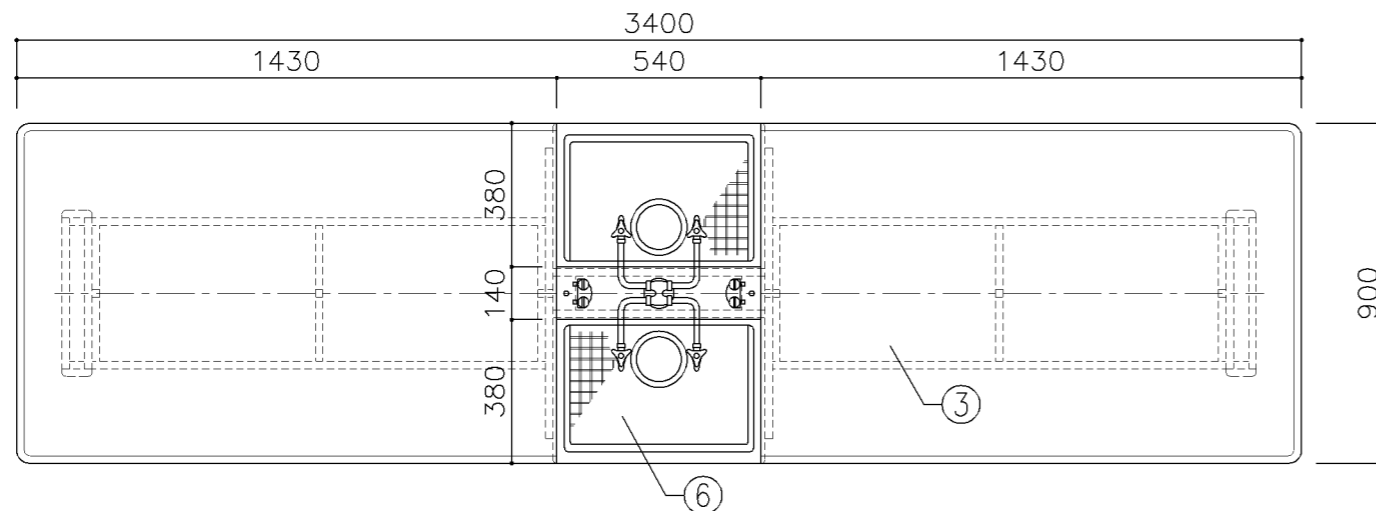


実験台 固定金具（参考図）

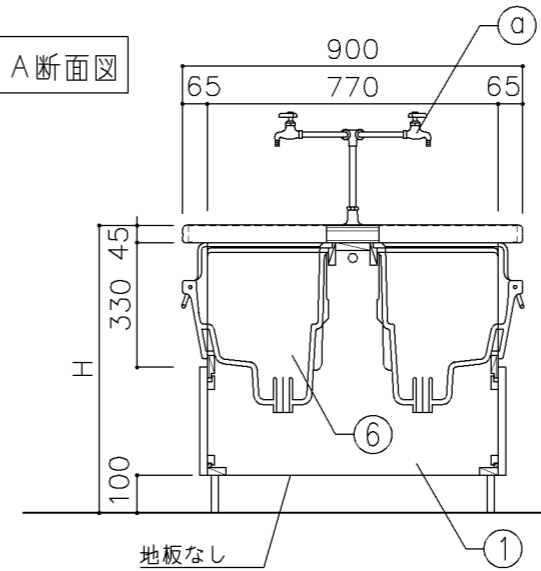
名称	取付仕様		
縮尺	1/1	記号	G-702
設計年月日	令和7年3月		
横浜市建築局			



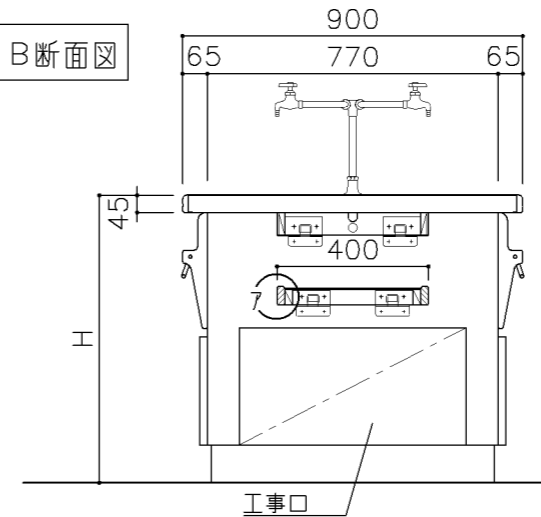
ア部 詳細図 1/5



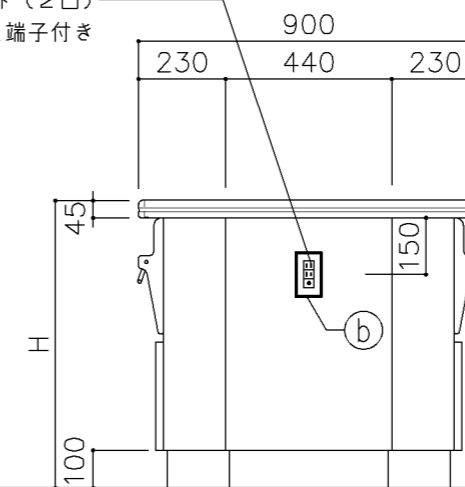
A-A断面図



B-B断面図



両面ACコンセント(2口)
アース端子付き



寸法

A: W3,400 × D900 × H720
B: W3,400 × D900 × H760

使用箇所

A: 理科教室(小学校)
B: 理科教室(中学校)

仕様

番号	名称	芯材	材質	仕上
①	本体	A-1	ポリエステル化粧合板	
②	棚板	A-1	ポリエステル化粧合板	
③	天板	B-1	耐薬品特殊アクリル系樹脂化粧板	
④	脚	A-1	ポリエステル化粧合板	
⑤	台輪		一般堅木材	着色UC
⑥	シンク		陶器流し(水切りアミ付)	
⑦	ケツドソ扉	A-1	ポリエステル化粧合板	

付属器具

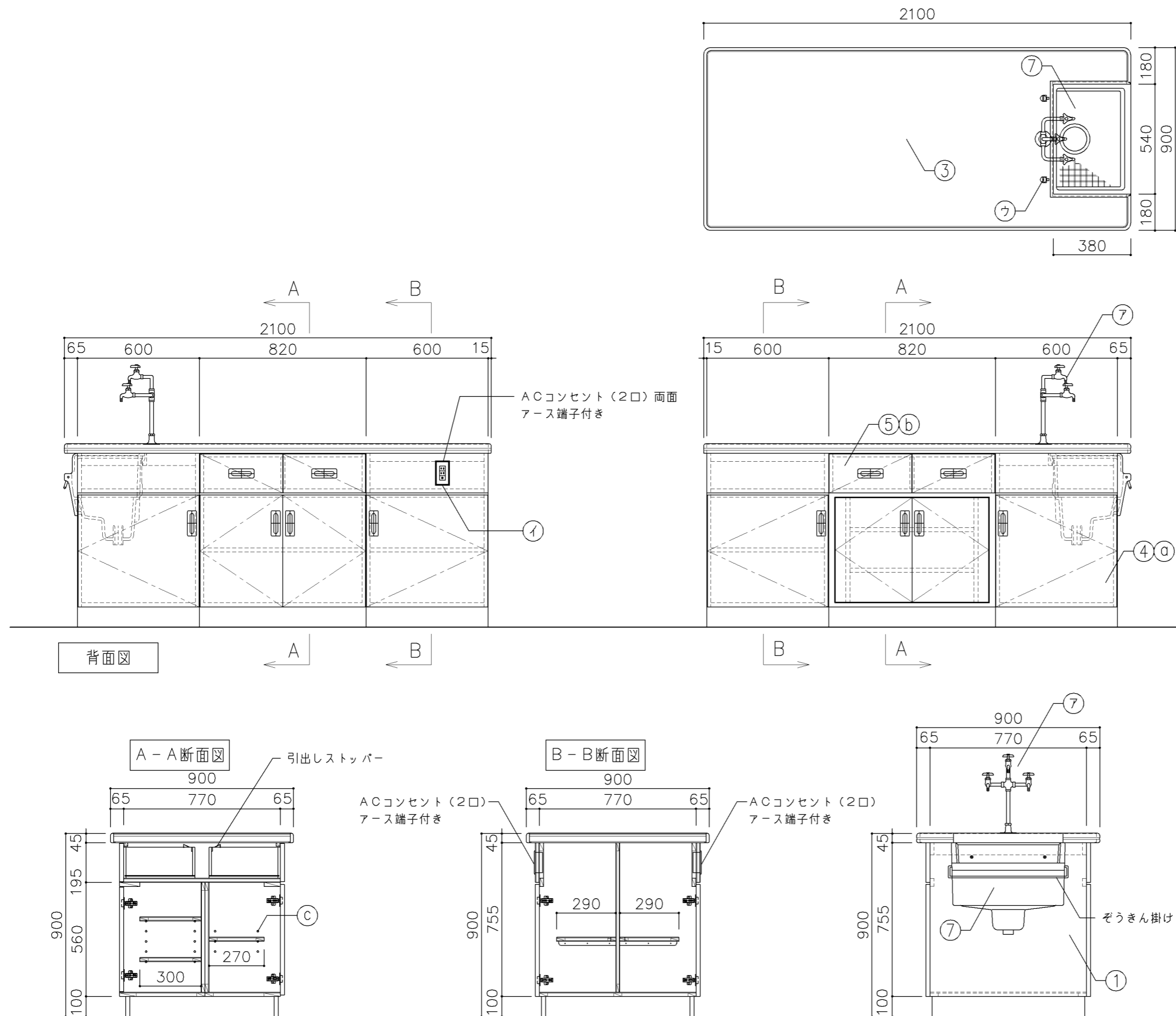
番号	使用箇所	名称
a	水栓	振分式4ツ口化学水栓 1ヵ所(設備工事)
b	コンセント	AC100V15A 2ツ口 2個
c	ガスコック	卓上型 2ツ口 2個(設備工事)
d	固定金具	

特記事項

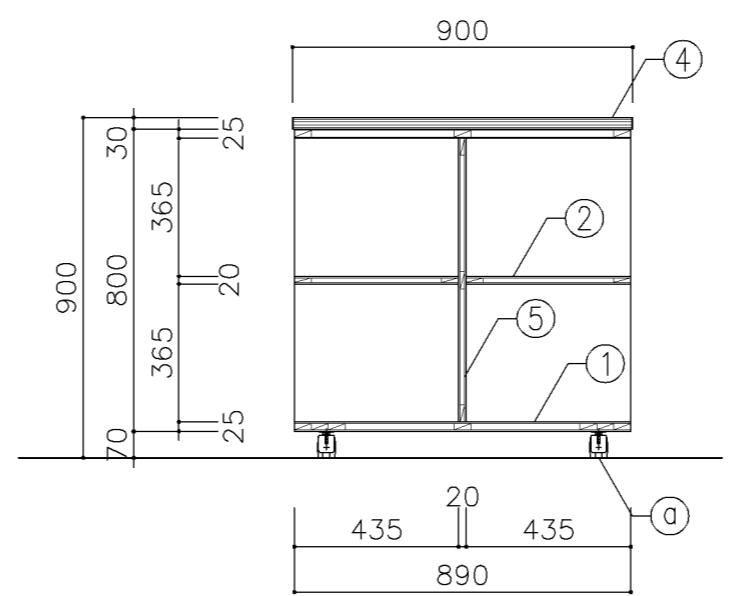
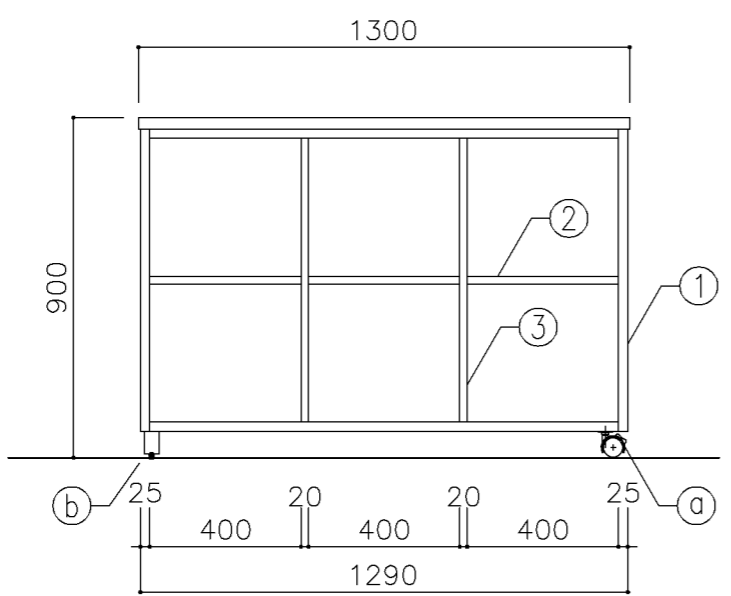
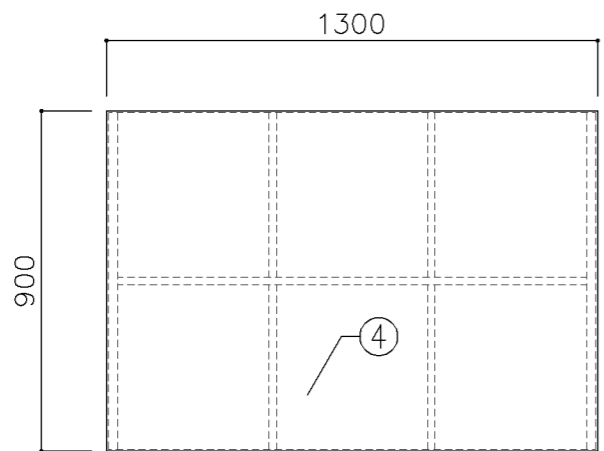
- ・木口の形状については、G-701より選定する。
- ・見掛かりはポリエステル化粧合板とする。
- ・コンセントは、両妻設置とする。
- ・設備用工事口は、パネルビス止めとする。
- ・芯材は、国産杉芯合板とする。

名称	児童・生徒用実験台		
縮尺	1/20	記号	G-710
設計年月	令和7年3月		

横浜市建築局



寸 法				
W2,100 × D900 × H900				
使用箇所				
理科教室 (小・中学校)				
仕 様				
番号	名称	芯材	材 質	仕上
①	本体	A-1	ポリエステル化粧合板	
②	可動棚	A-1	ポリエステル化粧合板	
③	天板	B-1	耐薬品特殊アクリル系樹脂化粧板	
④	扉	A-1	ポリエステル化粧合板	
⑤	引出シ	A-1	ポリエステル化粧合板	
⑥	台輪		一般堅木材	着色UC
⑦	シンク		陶器流し (水切りアミ付)	
金 物				
番号	使用箇所	名 称		
a	扉	スライド丁番、国産材堀込引手		
b	引出シ	引出しストッパー、国産材堀込引手		
c	可動棚	棚ダボ		
付属器具				
番号	使用箇所	名 称		
ア	水栓	3ツ口化学水栓 1ヵ所 (設備工事)		
イ	コンセント	AC100V15A 2ツ口 2個		
ウ	ガスコック	卓上型 1ツ口 2個 (設備工事)		
エ	固定金具			
特記事項				
<ul style="list-style-type: none"> ・木口の形状については、G-701より選定する。 ・見掛かりはポリエステル化粧合板とする。 ・設備用工事口は、パネルビス止めとする。 ・扉の厚みは、20mmを原則とする。 ・芯材は、国産杉芯合板とする。 				
名称	教師用操作卓			
縮尺	1/20	記号	G-711	
設計年月	令和7年3月			
横浜市建築局				



寸 法	
W1,300 × D900 × H900	

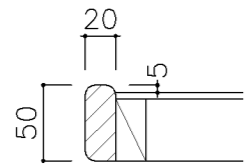
使用箇所	
理科教室（小・中学校）	
多目的室（水廻り学習等）	

仕 様				
番号	名称	芯材	材 質	仕上
①	本体	A-1	ポリエステル化粧合板	
②	棚板	A-1	ポリエステル化粧合板	
③	中仕切	A-1	ポリエステル化粧合板	
④	天板	B-1	耐薬品特殊アクリル系樹脂化粧板	
⑤	裏板	A-1	ポリエステル化粧合板	

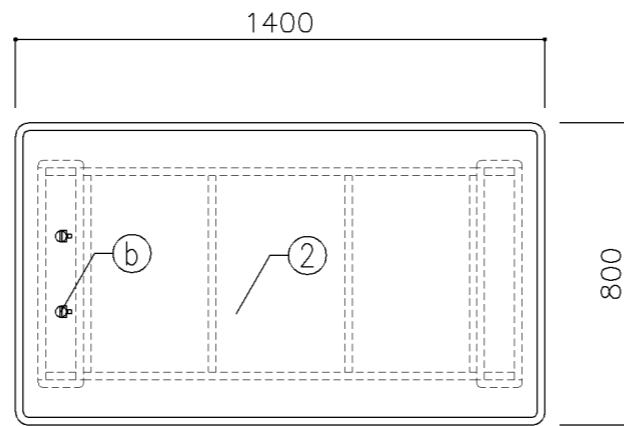
金 物		
番号	使用箇所	名 称
a	脚	キャスター（ストッパー付） 50kg耐荷重
b	脚	ゴム脚

特記事項	
・木口の形状については、G-701より選定する。	
・見掛かりはポリエステル化粧合板とする。	
・芯材は、国産杉芯合板とする。	

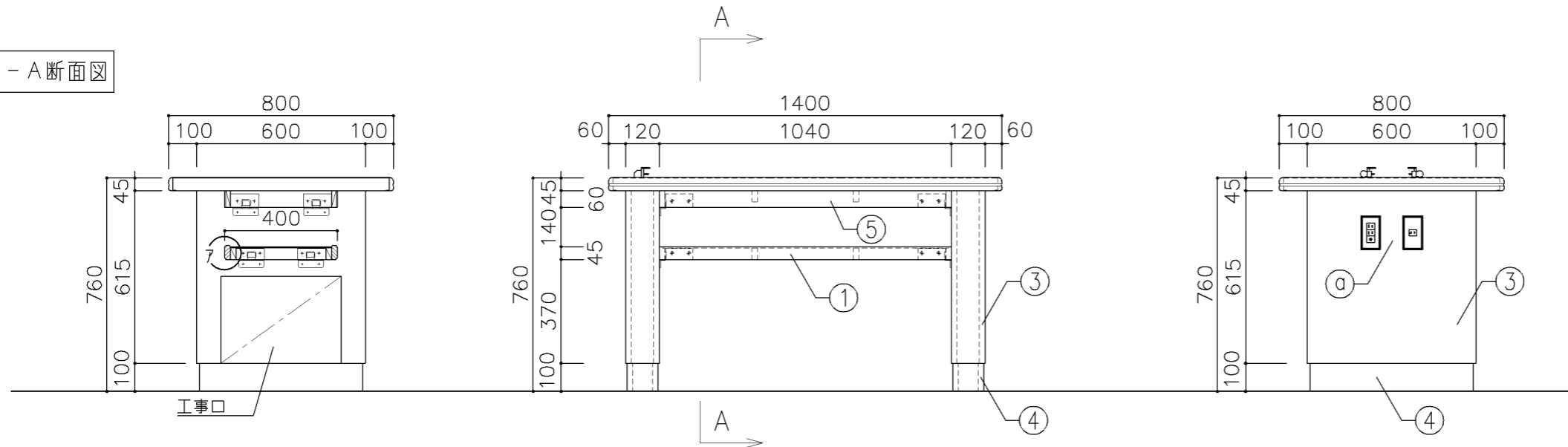
名称	移動式教師用机		
縮尺	1/20	記号	G-712
設計年月		令和7年3月	
横浜市建築局			



ア部 詳細図 1/5



A-A断面図



寸法

W1,400 × D800 × H760

使用箇所

理科準備室（小・中学校）

仕様

番号	名称	芯材	材質	仕上
①	棚板	A-1	ポリエステル化粧合板	
②	天板	B-1	耐薬品特殊アクリル系樹脂化粧板	
③	脚	A-1	ポリエステル化粧合板	
④	台輪		一般堅木材	着色UC
⑤	幕板	A-1	ポリエステル化粧合板	

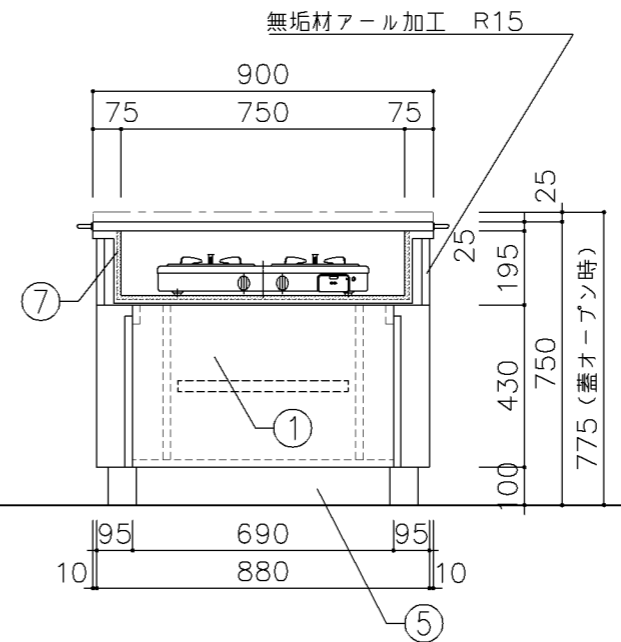
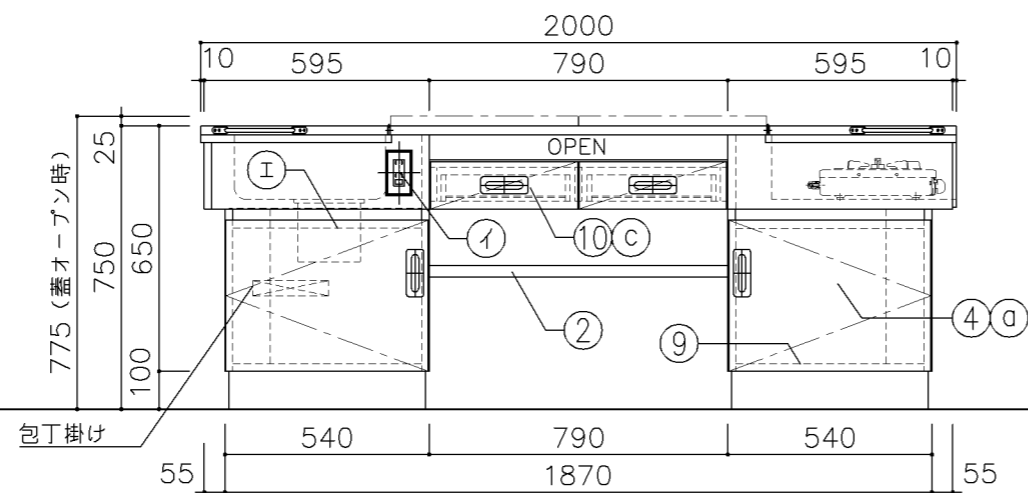
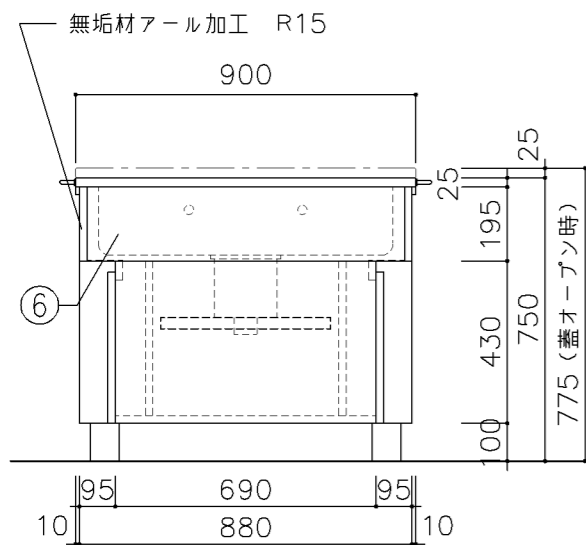
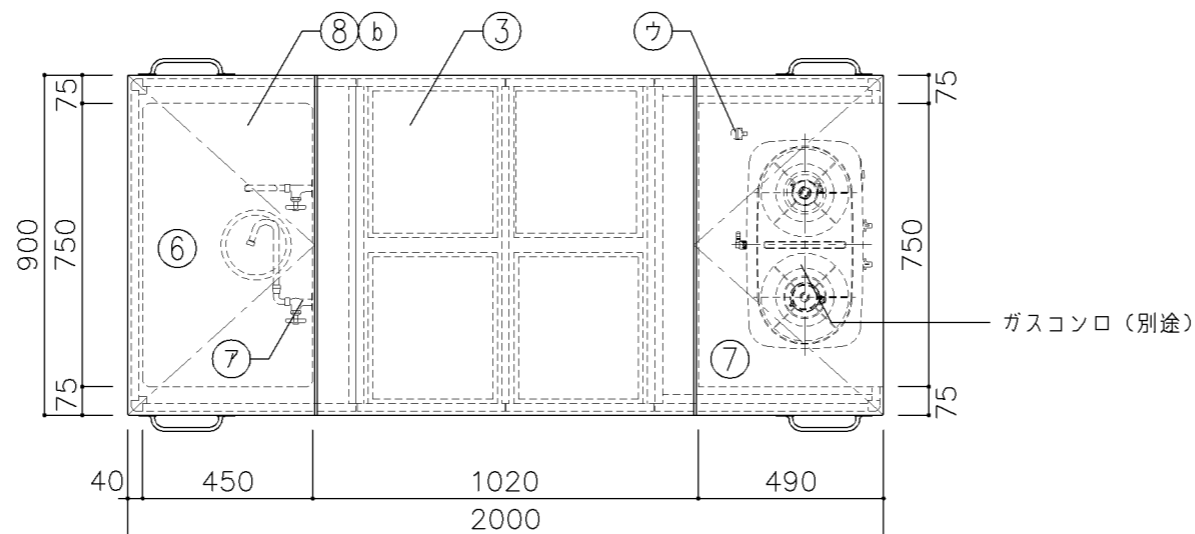
付属器具

番号	使用箇所	名称
Ⓐ	コンセント	DC2P20A T型 1個 AC100V15A 2ツロ 1個
Ⓑ	ガスロック	卓上型 1ツロ 2個（設備工事）
Ⓒ	固定金具	

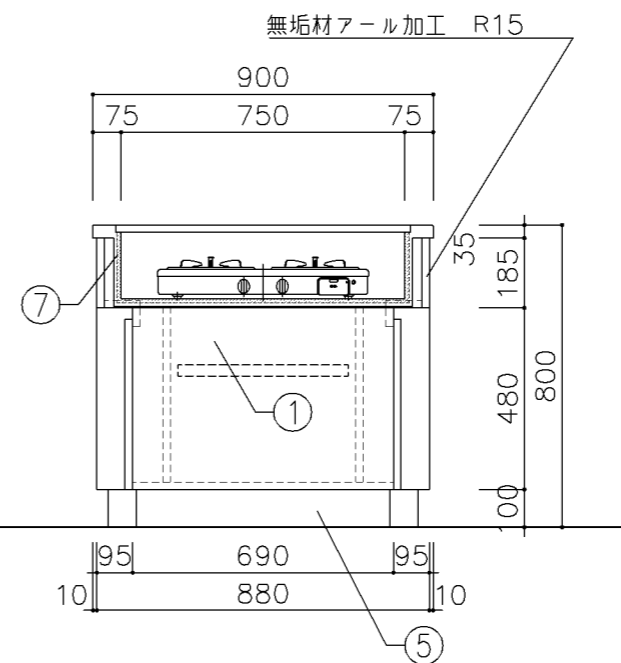
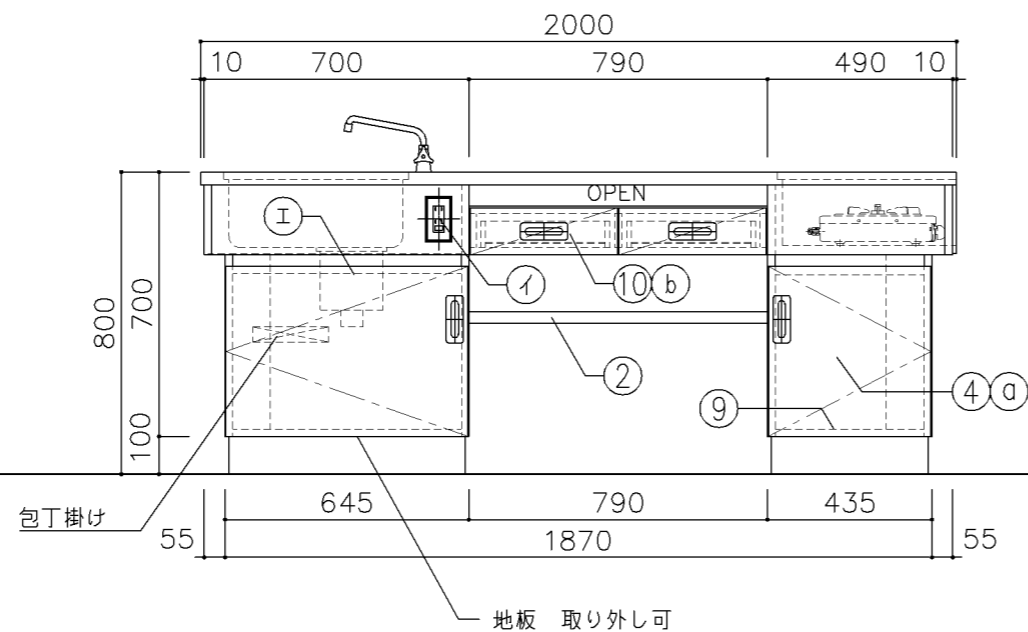
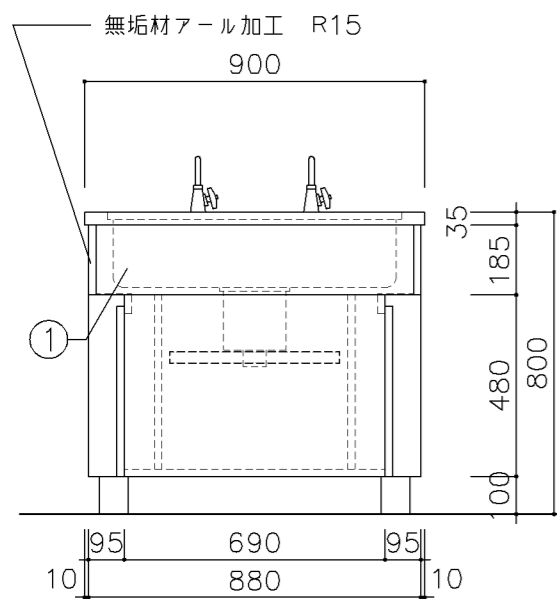
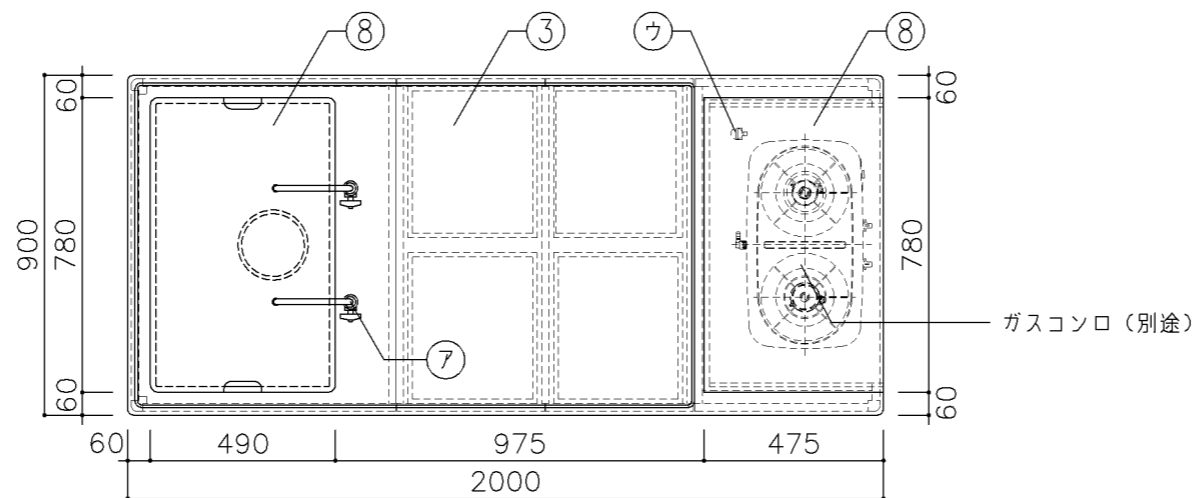
特記事項

- ・木口の形状については、G-701より選定する。
- ・見掛かりはポリエステル化粧合板とする。
- ・コンセントは、両妻設置とする。
- ・設備用工事口は、パネルビス止めとする。
- ・芯材は、国産杉芯合板とする。

名称	実験台		
縮尺	1/20	記号	G-713
設計年月	令和7年3月		
横浜市建築局			



寸 法				
W2,000 × D900 × H775				
※H寸法は蓋を開けた状態を示す				
使用箇所				
家庭科教室 (小学校)				
仕 様				
番号	名称	芯材	材 質	仕上
①	本体	A-1	ポリエステル化粧合板	
②	棚板	A-1	ポリエステル化粧合板	
③	天板	B-1	メラミン化粧板	
④	扉	A-1	ポリエステル化粧合板	
⑤	台輪		一般堅木材	着色UC
⑥	シンク		SUS304-1.0t	
⑦	コンロ台		SUS304-1.0t 裏張り: t12 ケイ酸 カルシウム板張り	
⑧	蓋	B-1	メラミン化粧板 裏面: SUS304-1.0t 木口: 挽板 t4張り	
⑨	底板	A-1	SUS304-0.8t	
⑩	引出シ		ポリエステル化粧合板	
金 物				
番号	使用箇所	名 称		
a	扉	スライド丁番、国産材掘込引手		
b	蓋	ステンレスピアノ丁番、ステンレス引手		
c	引出シ	引出シストッパー、国産材掘込引手		
付属器具				
番号	使用箇所	名 称		
ア	水栓	折りタタミ自在水栓 2個 (設備工事)		
イ	コンセント	AC100V15A 2ツ口 2個		
ウ	ガスソック	卓上型 1ツ口 1個 (設備工事)		
エ	トラップ	MK-P1(2724) ゴミ収納器付		
オ	固定金具			
特記事項				
・給水×1				
・給湯×1				
・木口の形状については、G-701より選定する。				
・主材はポリエステル化粧合板とする。				
・扉の厚みは、20mmを原則とする。				
・芯材は、国産杉芯合板とする。				
名称	教師兼児童用調理台			
縮尺	1/20	記号	G-720	
設計年月		令和7年3月		
横浜市建築局				



寸 法				
W2,000 × D900 × H800				
使用箇所				
家庭科教室 (中学校)				
仕 様				
番号	名称	芯材	材 質	仕上
①	本体	A-1	ポリエステル化粧合板	
②	棚板	A-1	ポリエステル化粧合板	
③	天板	B-1	メラミン化粧板	
④	扉	A-1	ポリエステル化粧合板	
⑤	台輪		一般堅木材	着色UC
⑥	シンク		SUS304-1.0t	
⑦	コンロ台		SUS304-1.0t 裏張り: t12 ケイ酸 カルシウム板張り	
⑧	蓋	B-1	SUS304-1.0t	
⑨	底板	A-1	SUS304-0.8t	
⑩	引出シ		ポリエステル化粧合板	

金 物		
番号	使用箇所	名 称
①	扉	スライド丁番、国産材掘込引手
②	引出シ	引出しストッパー、国産材掘込引手

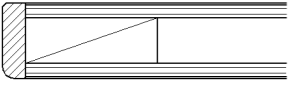
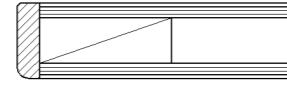
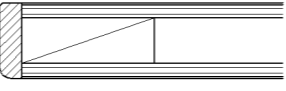
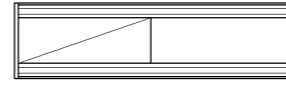
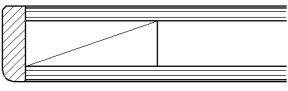
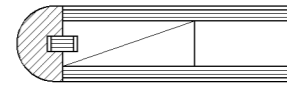
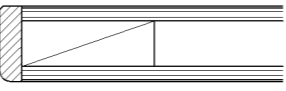
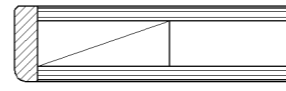
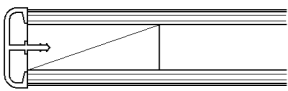
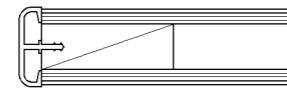
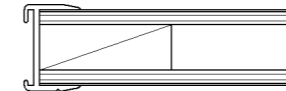
付属器具		
番号	使用箇所	名 称
①	水栓	(設備工事)
②	コンセント	AC100V15A 2ツ口 2個
③	ガスソック	卓上型 1ツ口 1個 (設備工事)
④	トラップ	MK-P1(2724) ゴミ収納器付
⑤	固定金具	

特記事項		
・給水×1		
・給湯×1		
・木口の形状については、G-701より選定する。		
・主材はポリエステル化粧合板とする。		
・扉の厚みは、20mmを原則とする。		
・芯材は、国産杉芯合板とする。		

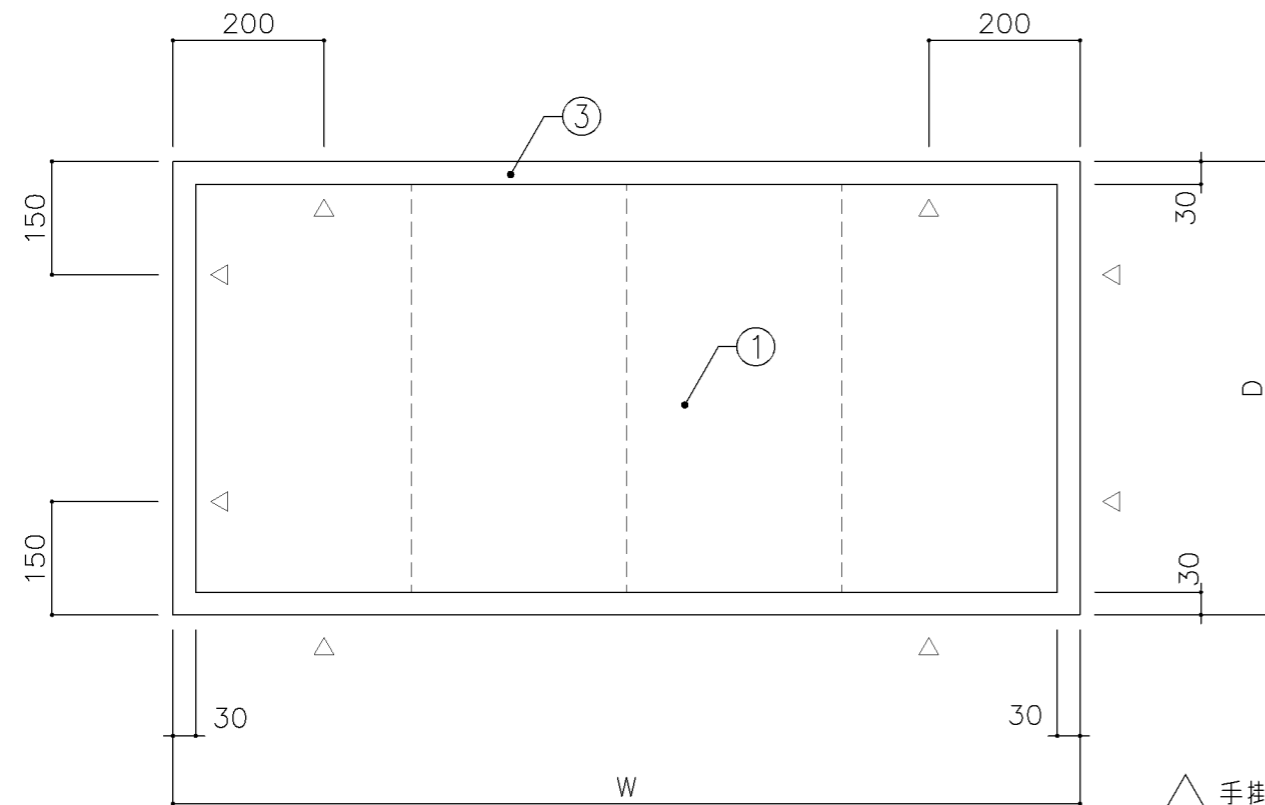
名称	教師兼生徒用調理台		
縮尺	1/20	記号	G-730
設計年月		令和7年3月	
横浜市建築局			

G-800 雑家具 共通事項

- 1. 収納家具等の木口材及び芯材は下記による。
- 1. 部位別の表面材と木口材は、下記リスト表より選定するものとする。
尚リスト表に記載されていないものに関しては、横浜市建築工事担当課の承認を得るものとする。
- 1. 芯材は原則として、リスト表によるものとする。
- 1. 各部塗装は、国土交通省仕様を順守の事。

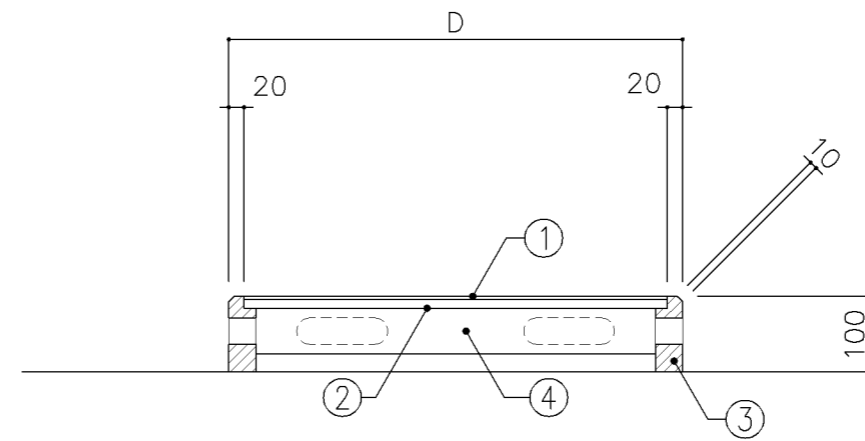
部位別による表面材と木口形状リスト					芯材リスト（凡例）	
本体（枠板）	天板形状（甲板）	扉	棚板形状（可動棚）		※各図面の芯材の蘭の表記は下記による	
㉠ ポリエステル化粧合板  木口：タモ ャ6（面取加工）	㉠ メラミン化粧板  木口：タモ ャ6（面取加工）	㉠ ポリエステル化粧合板  木口：タモ ャ6（面取加工）	㉠ ポリエステル化粧合板  木口：メラミン化粧板		A-1	フラッシュ
㉡ しな合板  木口：タモ ャ6（面取加工）	㉡ メラミン化粧板  木口：タモ（アール加工）	㉡ しな合板  木口：タモ ャ6（面取加工）	㉡ しな合板 		B-1	ブロックコア
㉢ ポリエステル化粧合板 Or しな合板  木口：塩ビエッジ	㉢ メラミン化粧板  木口：塩ビエッジ		㉢ ポリエステル化粧合板 Or しな合板  木口：アルミ成形レール		C-1	ベタ芯

名称	共通事項		
縮尺	記号	G-800	
設計年月日	令和7年3月		
横浜市建築局			

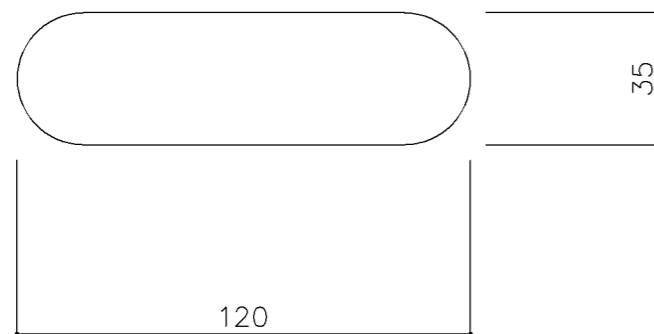


平面図

△ 手掛位置を示す



断面図



手掛詳細図 S: 1/2

寸法

A: W1,200 x D 600 x H 100
 B: W1,200 x D1,000 x H 100

使用箇所

A: 音楽教室
 B: 理科教室 (小・中学校)

仕様

番号	名称	芯材	材質	仕上
①	床板		A: 78 エイボークラフト張り B: 72 ビニル床シート張り	
②	下地材		712 珪藻合板 (T-2)	
③	框材		ナラ集成材	UC
④	根太		60×40 @300	

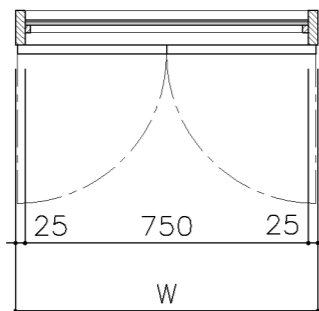
金物

番号	使用箇所	名称

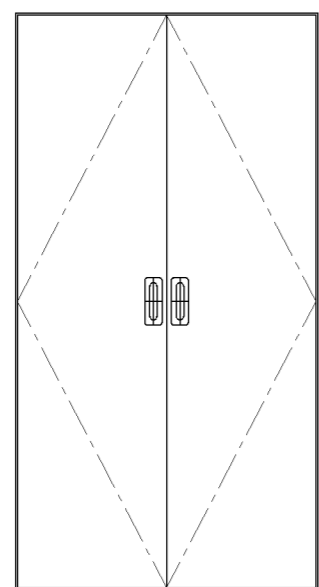
特記事項

・床板は教室仕上に準ずる

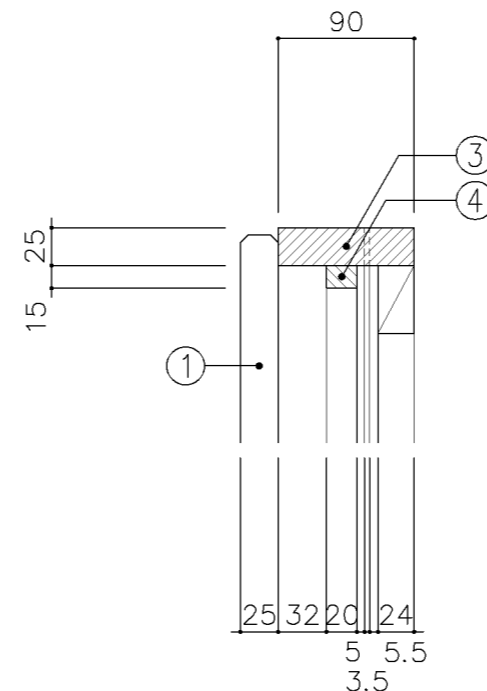
名称	教壇		
縮尺	1/10	記号	G-810
設計年月	令和7年3月		
横浜市建築局			



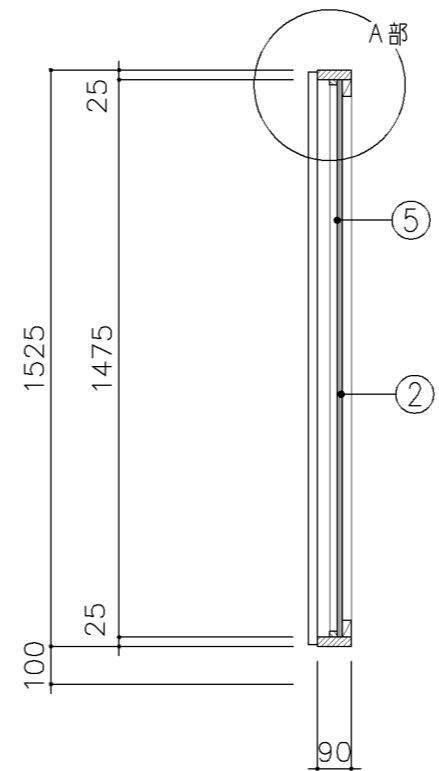
平面図 S: 1/20



正面図 S: 1/20

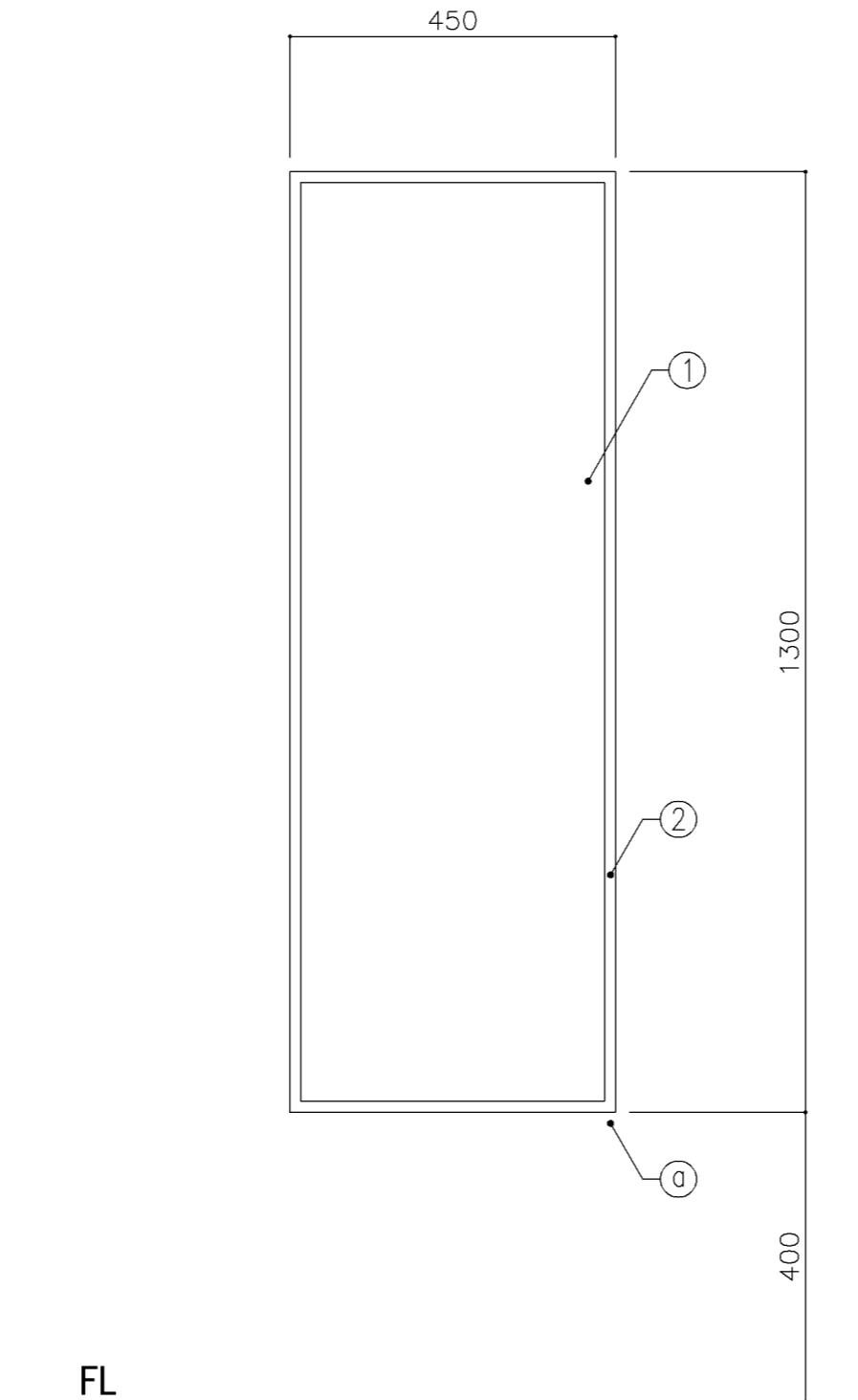


A部 詳細図 S: 1/5



断面図 S: 1/20

寸法				
A: W	800 x D x H1,525			
B: W	900 x D x H1,525			
使用箇所				
A: 図画工作教室				
B: 個別支援教室(第二学習室)小・中学校				
仕様				
A				
番号	名称	芯材	材質	仕上
①	扉	A-1	ポリエステル化粧合板	
②	枠		25×90 スプルス	OP
③	押縁		15×20 スプルス	OP
B				
①	扉	A-1	しな合板	
②	枠		25×90 スプルス	UC
③	押縁		15×20 スプルス	UC
共通				
④	裏板	片A-1	ラワン合板(T-1)	
⑤	鏡		φ5 鏡 接着併用	
⑥	胴縁		25×45 @450 タテ・ヨコ共 杉	
金物				
番号	使用箇所	名称		
①	扉	隠し丁番、国産材掘込取手、マグネットキャッチ		
特記事項				
・扉の木口の形状については、G-800より 選定する。				
名称		姿見		
縮尺	1/5 1/20	記号	G-830	
設計年月		令和7年3月		
横浜市建築局				



正面図

寸 法	
W 450 × D	× H 1,300

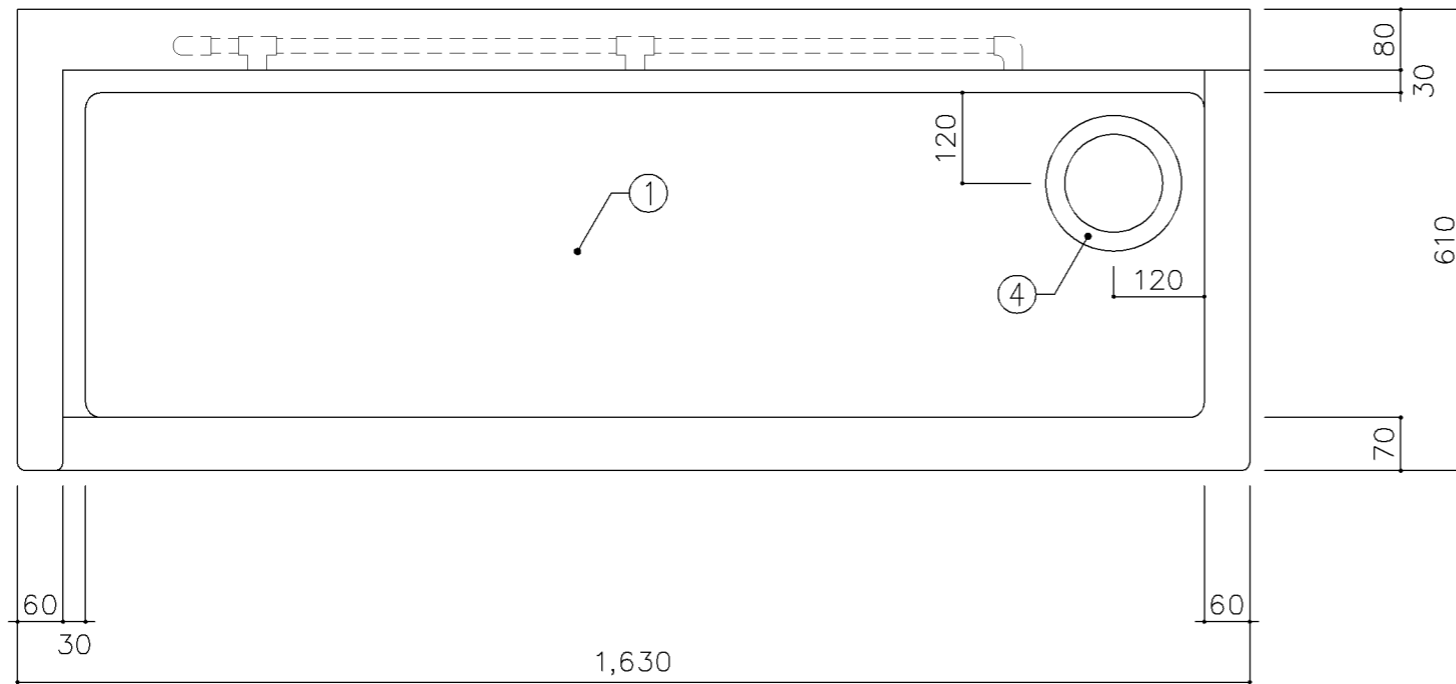
使用箇所
生徒用便所、職員便所

仕 様			
番号	名称	材 質	仕上
①	本 体	鏡 t5.0	
②	四方枠	SUS304 t0.8HL曲加工品	

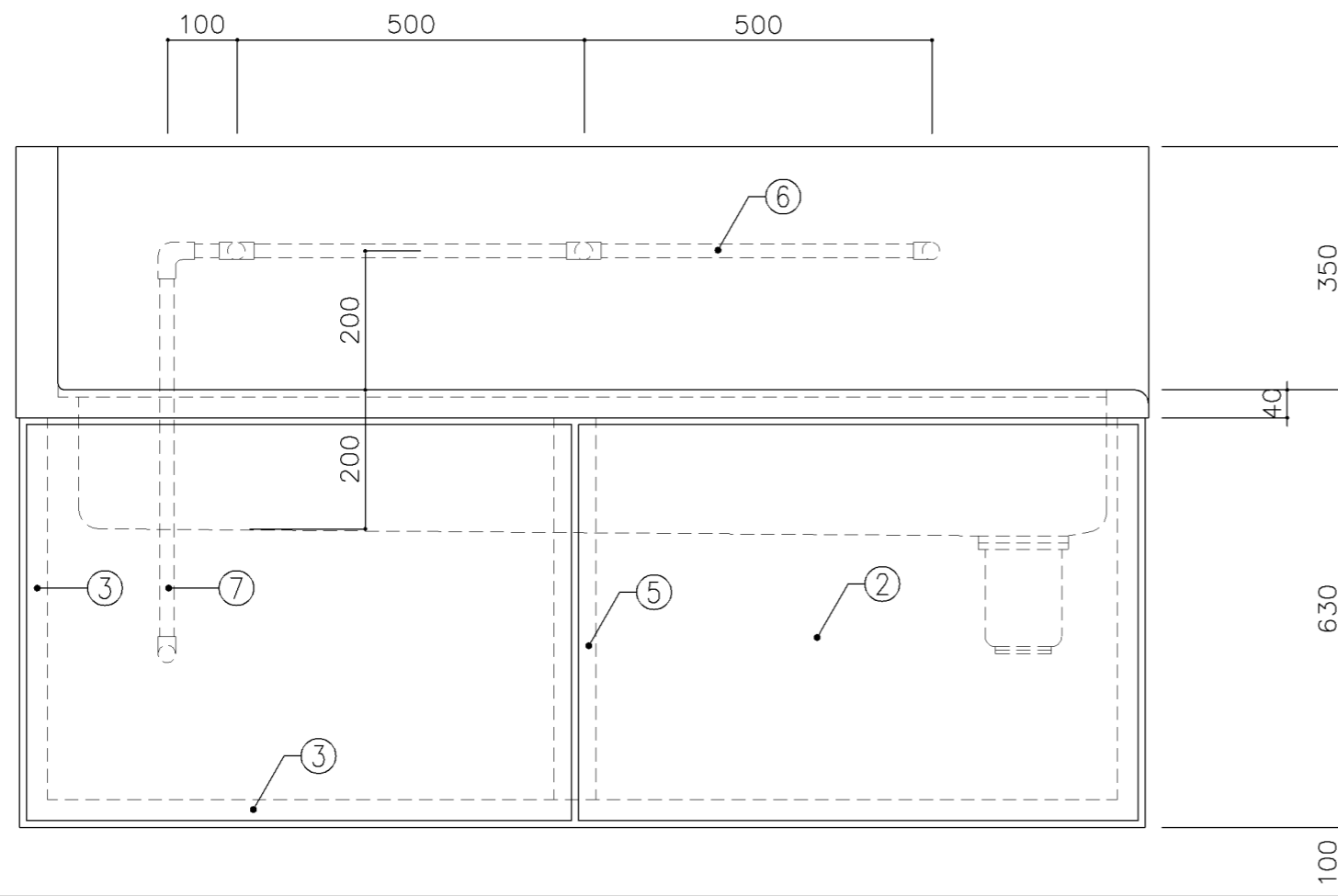
金 物		
番号	名称	仕 様
③	コーナーガード	SUS304 t0.8HL曲加工品

特記事項	
・同程度既製品とする。	
・枠およびコーナーカバーは、R1.5程度系面とする。	
・下枠には水抜き孔を設ける。(φ5程度×1箇所)	

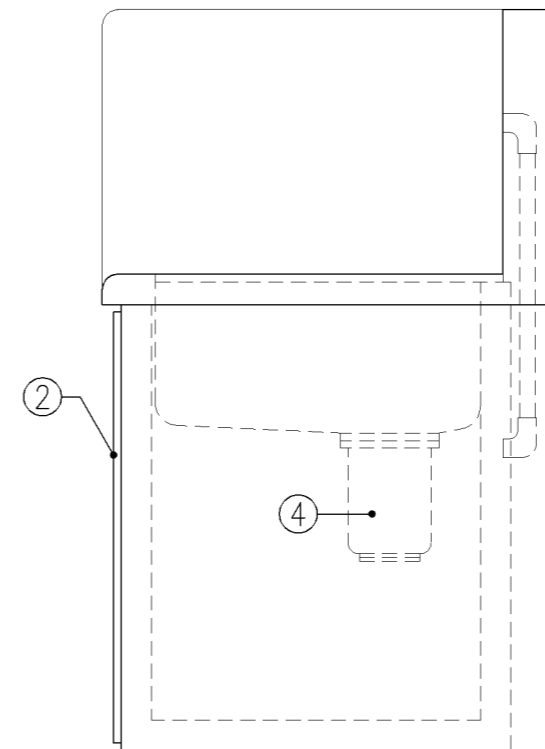
名称		姿見	
縮尺	1/10	記号	G-832
設計年月		令和7年3月	
横浜市建築局			



平面図

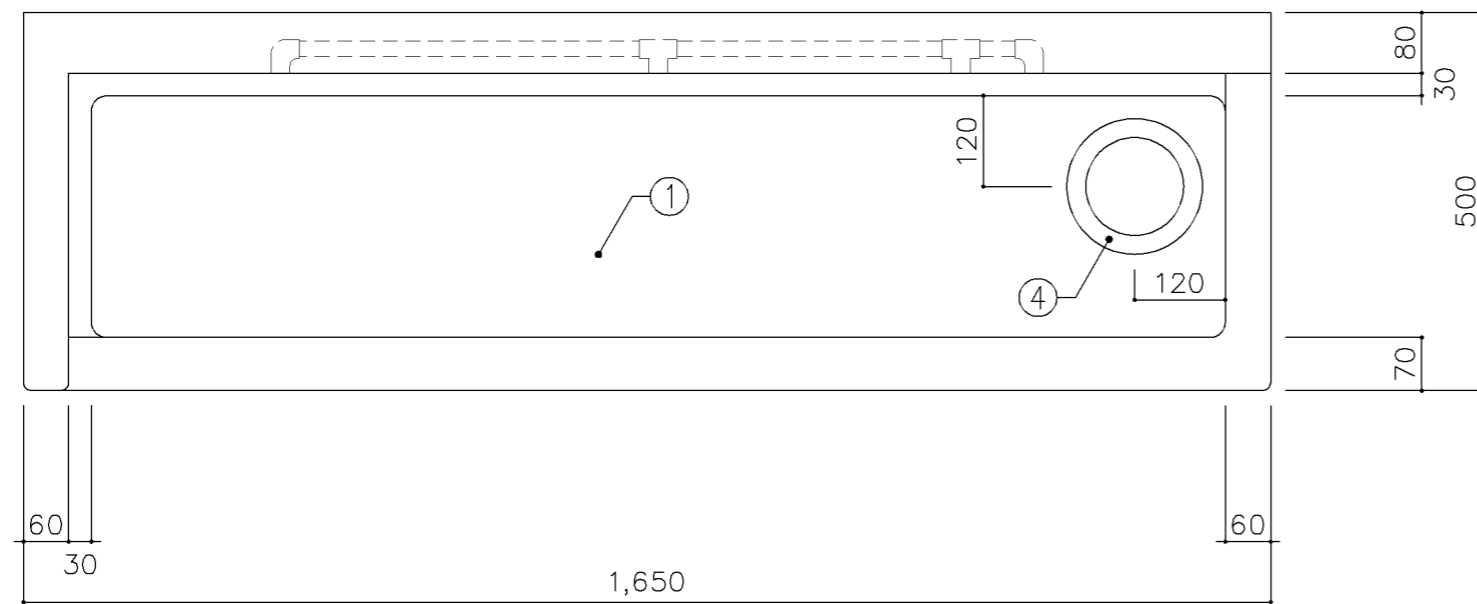


正面図

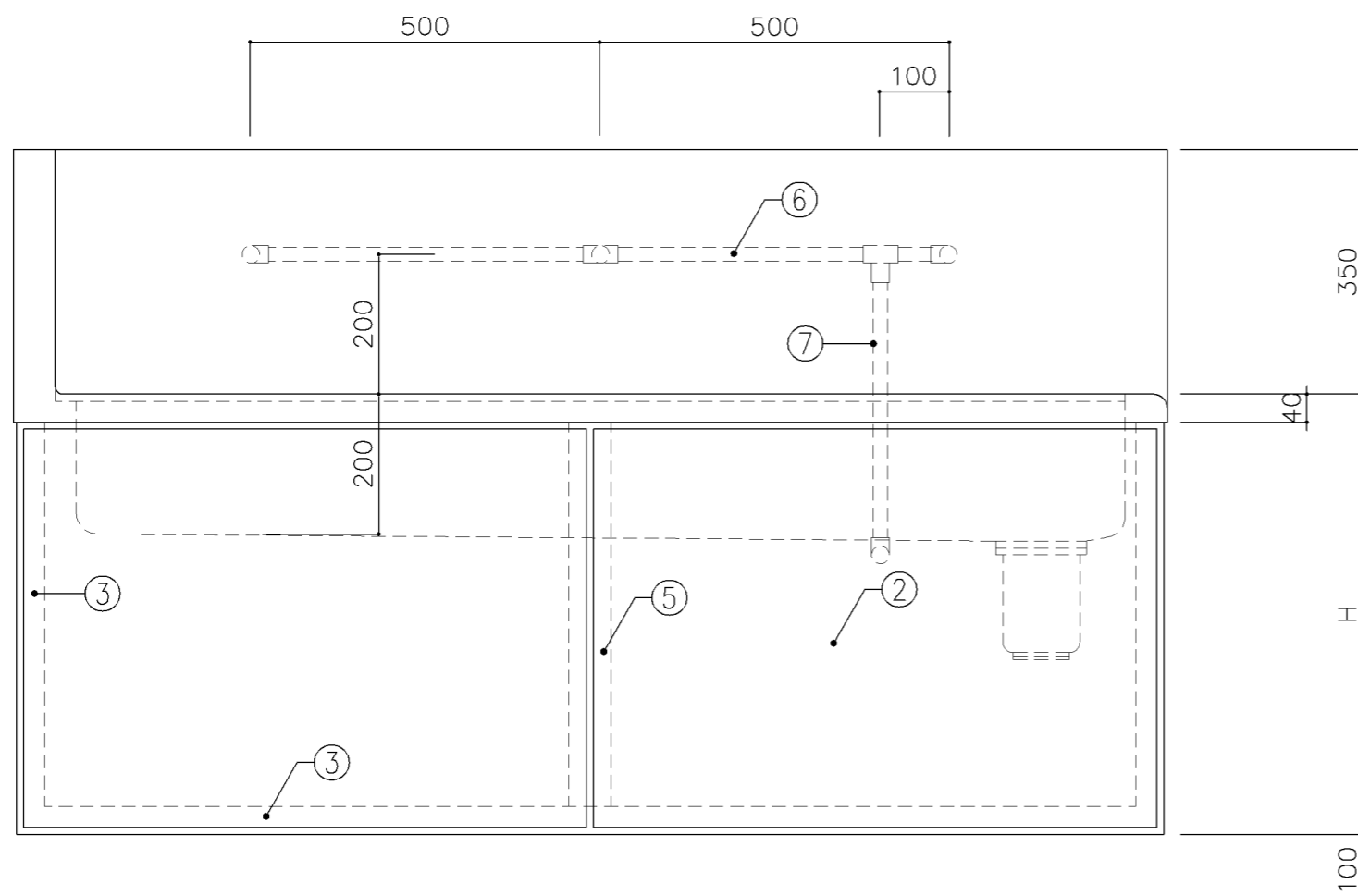


側面図

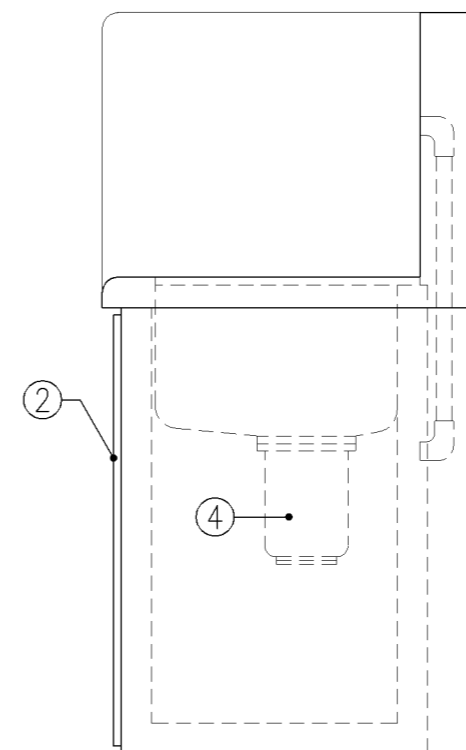
寸 法		
W1,630 × D610 × H630		
使用箇所		
武道場 (ホール)		
仕 様		
番号	名称 材質	
①	甲板・水槽 SUS 304-1.0t	
②	幕板 SUS 304-1.0t	
③	骨組 SUS 430-L3×40×40	
④	排水トラップ 50T14AVP用 ゴミ収納付	
⑤	補強材 SUS 430-1.5t×60	
⑥	給水横引管 20A VA	
⑦	給水縦引管 20A VA	
金 物		
番号	使用箇所	名称
特記事項		
給水×3		
名称 一槽手洗い流し		
縮尺	1/10	記号 G-1121
設計年月日		令和7年3月
横浜市建築局		



平面図

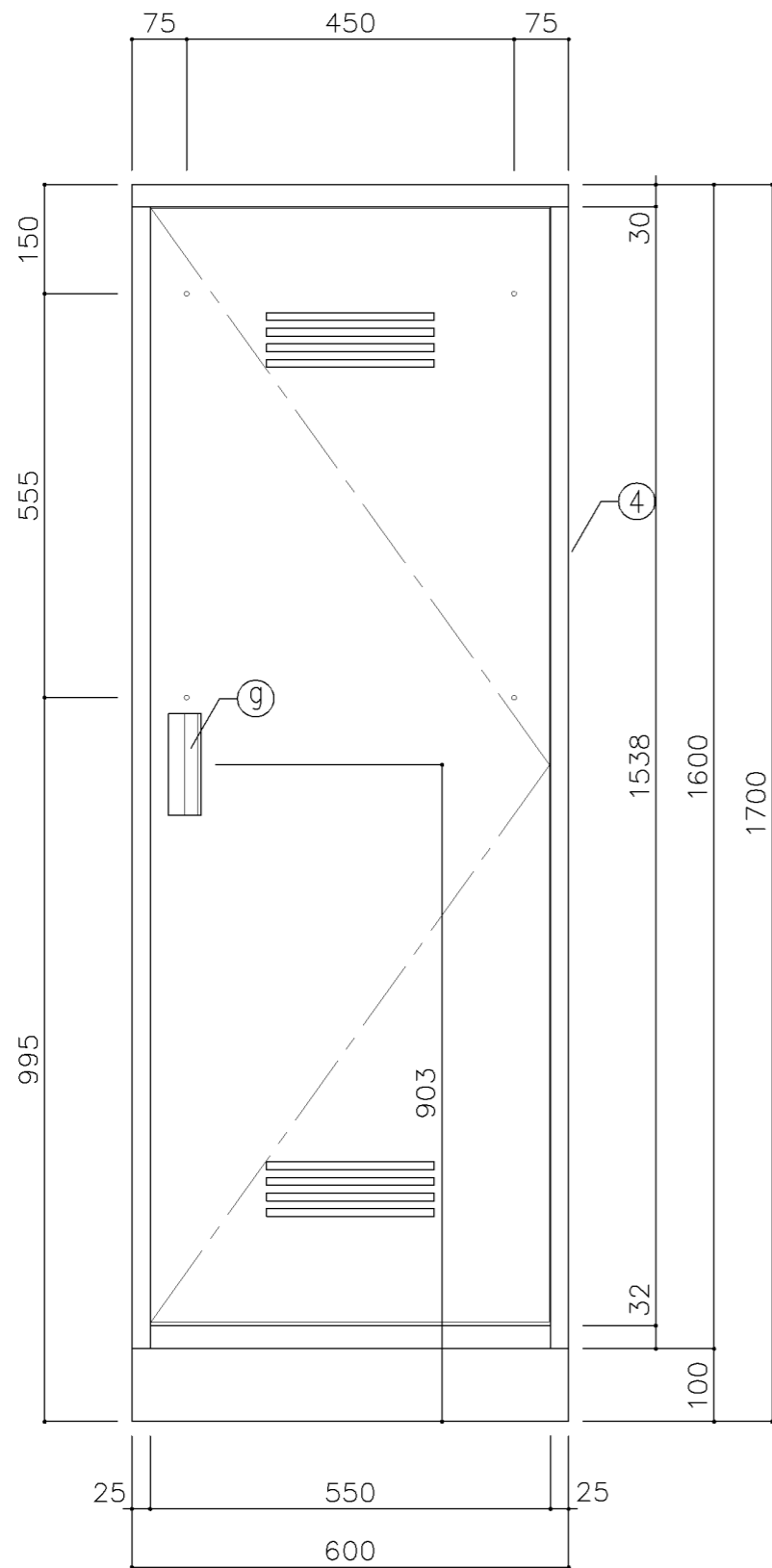


正面図

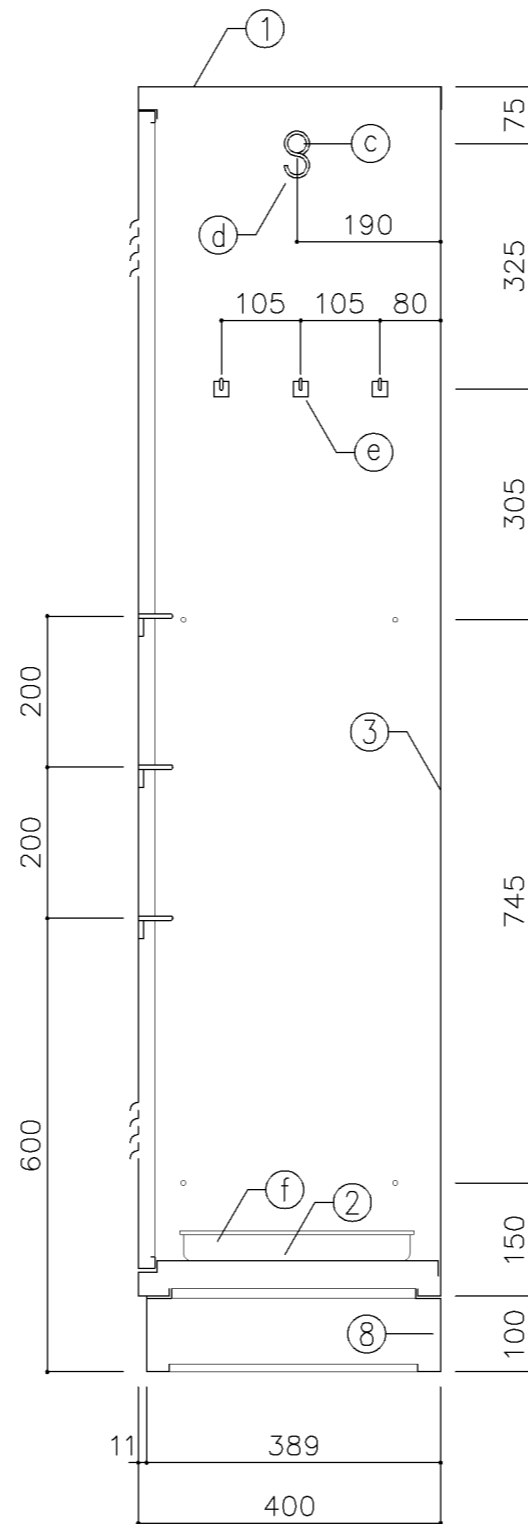


側面図

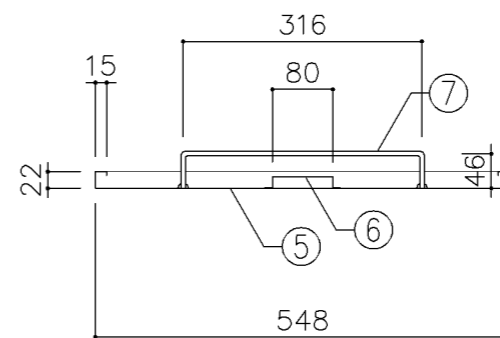
寸 法			
A:		W1,650 x D500 x H480	
B:		W1,650 x D500 x H630	
使用箇所			
A:		屋内運動場改修	
B:		部室	
仕 様			
番号	名称	材質	
①	甲板・水槽	SUS 304-1.0t	
②	幕板	SUS 304-1.0t	
③	骨組	SUS 430-L3×40×40	
④	排水トラップ	50T14AVP用 ゴミ収納付	
⑤	補強材	SUS 430-1.5t×60	
⑥	給水横引管	20A VA	
⑦	給水縦引管	20A VA	
金 物			
番号	使用箇所	名称	
特記事項			
給水×3			
名称		一槽手洗い流し	
縮尺	1/10	記号	G-1122
設計年月日		令和7年3月	
横浜市建築局			



正面図



断面図



扉断面図

寸法
W 600 x D 400 x H 1,700

使用箇所
武道場、部室

仕様

番号	名称	材質	仕上
①	天板	SPCC 0.8	焼付塗装
②	地板	SPCC 0.8	焼付塗装
③	裏板	SPCC 0.8	焼付塗装
④	側板	SPCC 0.8	焼付塗装
⑤	扉板	SPCC 0.8	焼付塗装
⑥	扉補強	SPCC 0.8	焼付塗装
⑦	雑巾掛	SWRM 6φ	
⑧	ベース	SPCC 1.0	
⑨	隅金具	SPCC 2.3	
⑩	アジャスター	SWRM PE	

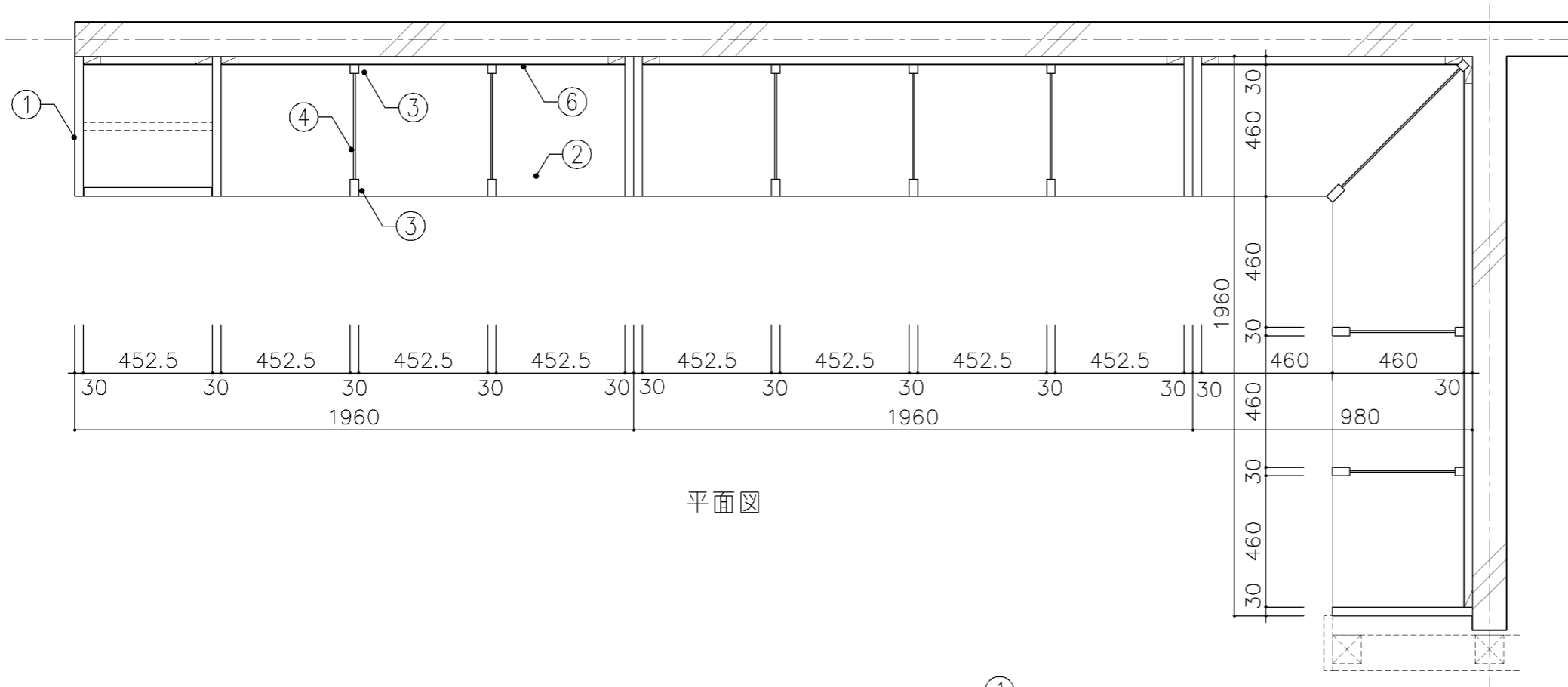
金物及びその他

番号	名称	材質	仕上
Ⓐ	丁番	SPCC 1.2	
Ⓑ	マグネット		
Ⓒ	ハガパイ	ハガパイ (SUS) 25φ	
Ⓓ	Sカン	SWRM 3φ	
Ⓔ	フック	ABS	
Ⓕ	トレー	SUS304	
Ⓖ	把手	A6063S	

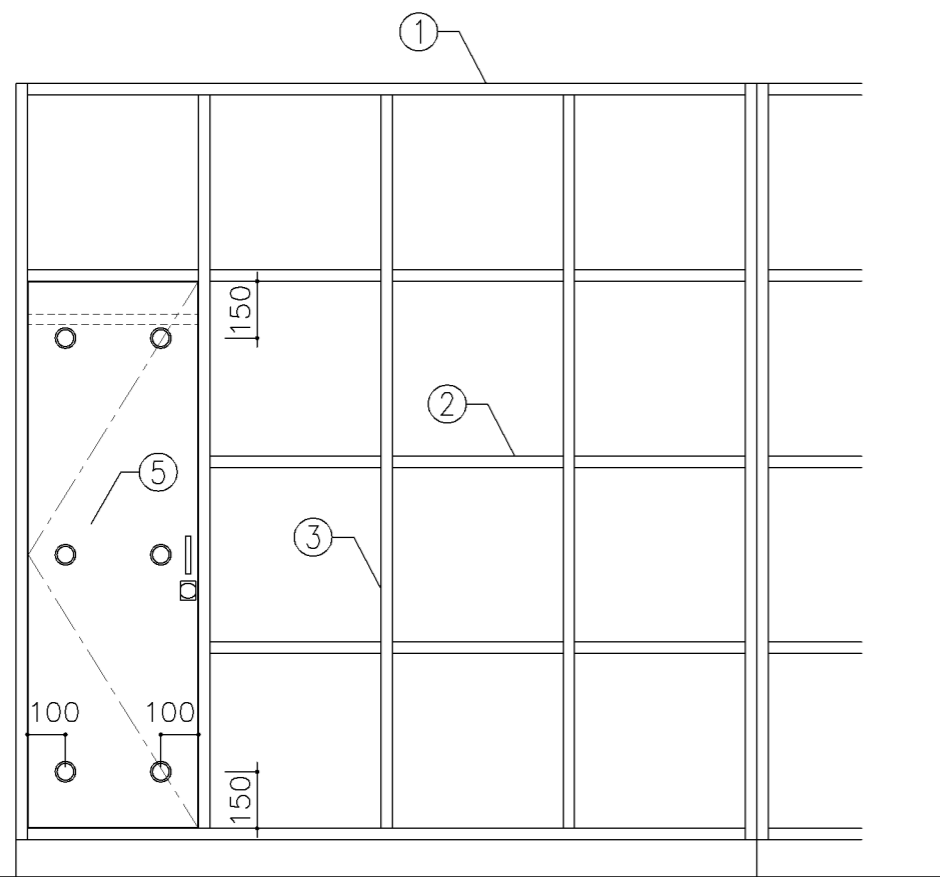
特記事項

名称	掃除用具入		
縮尺	1/10	記号	G-1280
設計年月日	令和7年3月		

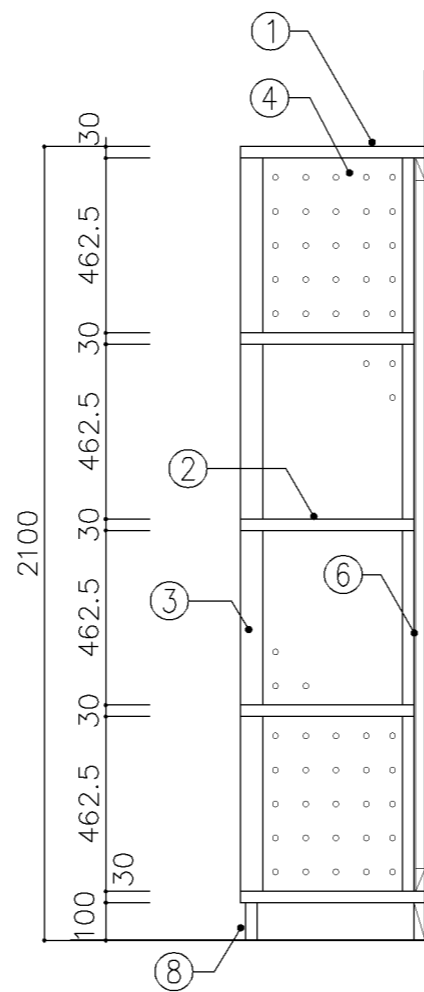
横浜市建築局



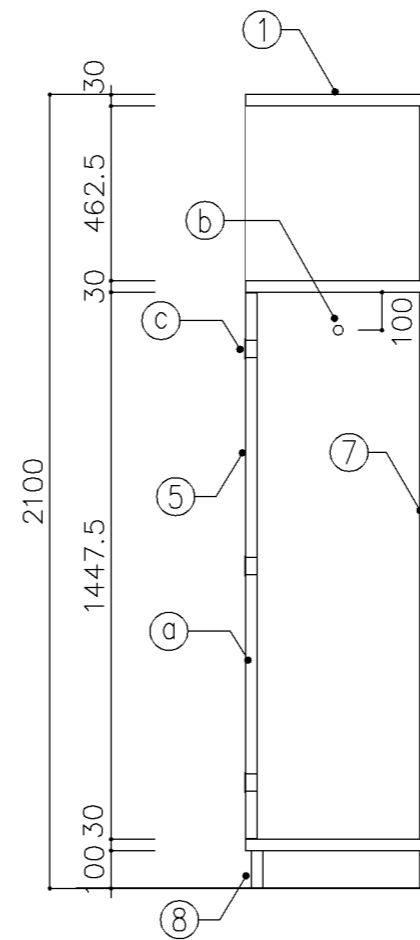
平面図



正面図



断面図



断面図

寸法
W 4,900 x D 490 x H 2,100

使用箇所
武道場（剣道器具庫）

仕様				
番号	名称	芯材	材質	仕上
①	本体	B-1	しな合板	OP
②	棚板	B-1	しな合板	OP
③	仕切	B-1	しな合板	OP
④	隔板		75.5有孔しな合板	OP
⑤	扉	A-1	しな合板	OP
⑥	裏板	片A-1	しな合板	OP
⑦	裏板	片A-1	しな合板	OP
⑧	巾木	B-1	しな合板	OP

金物

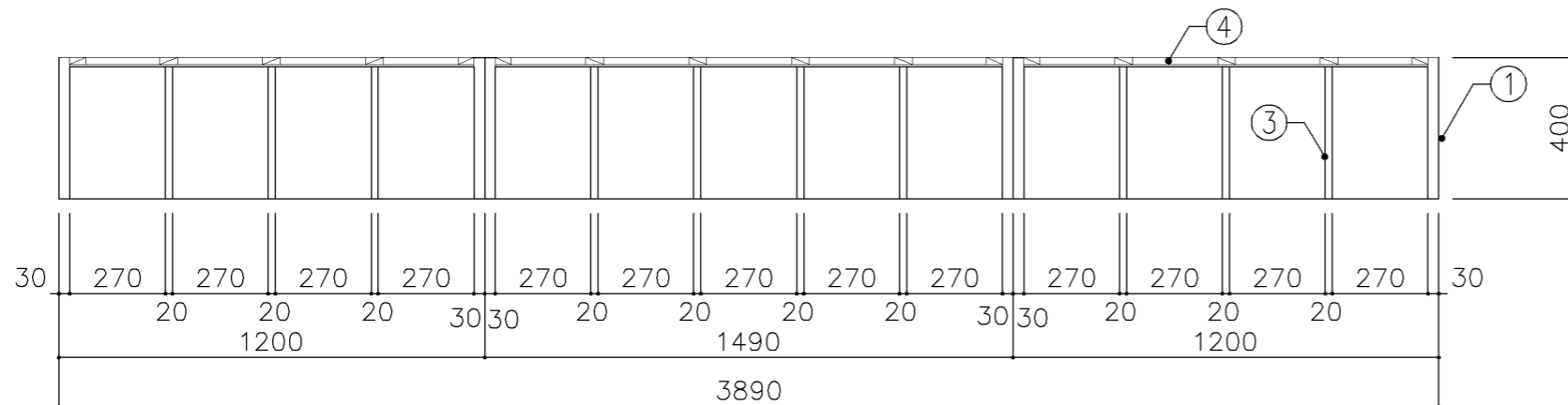
番号	使用箇所	名称
Ⓐ	扉	スライド丁番 掘込引手 マグネットキャッチ シリンダー錠
Ⓑ		ステンレスパイプφ27.2 S環5ヶ
Ⓒ		塩ビ製 換気孔φ45

特記事項

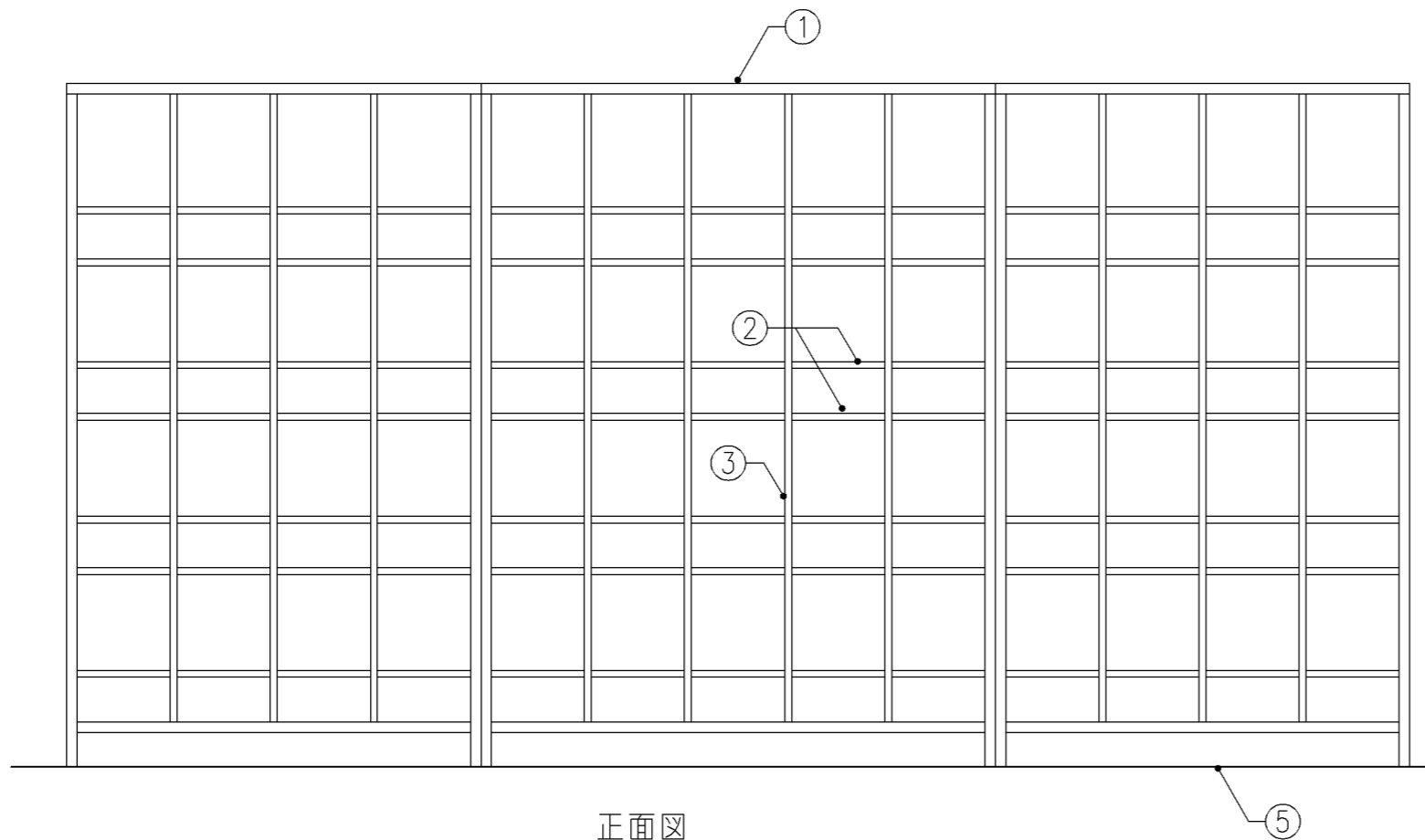
- ・木口の形状については、G-400より選定する。
- ・見掛かり部はOP仕上とする。
- ・扉の厚みは、30mmを原則とする。
- ・芯材は、国産杉芯合板とする。

名称	剣道具収納棚		
縮尺	1/20	記号	G-1450
設計年月	令和7年3月		

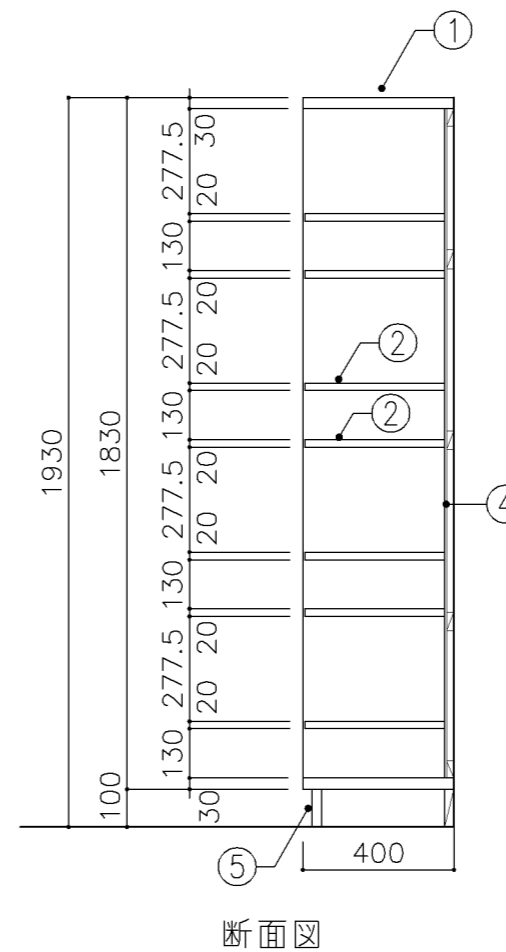
横浜市建築局



平面図



正面図



断面図

寸法
W 3,890 x D 400 x H 1,930

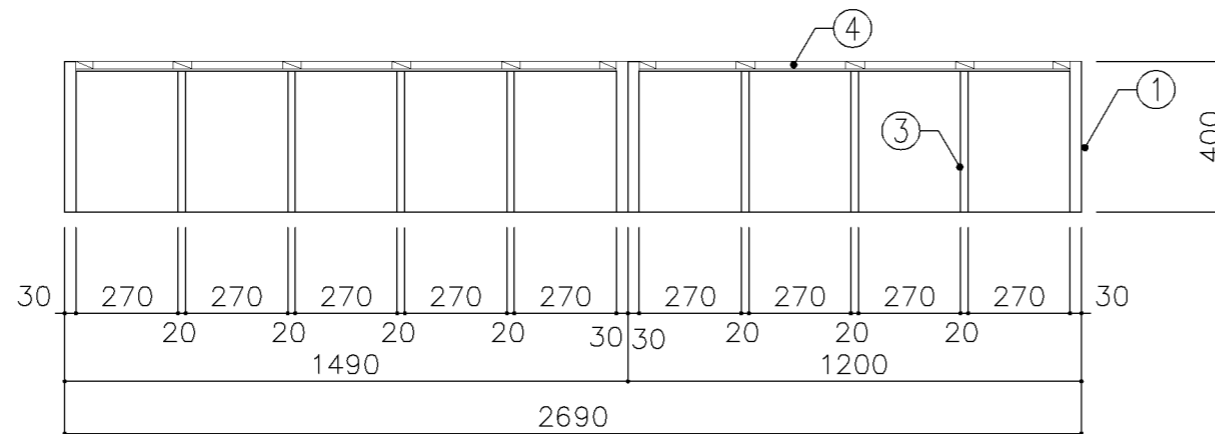
使用箇所
プール（更衣室）

仕様				
番号	名称	芯材	材質	仕上
①	本体	B-1	ポリエステル化粧合板	
②	棚板	B-1	ポリエステル化粧合板	
③	仕切板	B-1	ポリエステル化粧合板	
④	裏板	片A-1	ポリエステル化粧合板	
⑤	巾木	B-1	ポリエステル化粧合板	

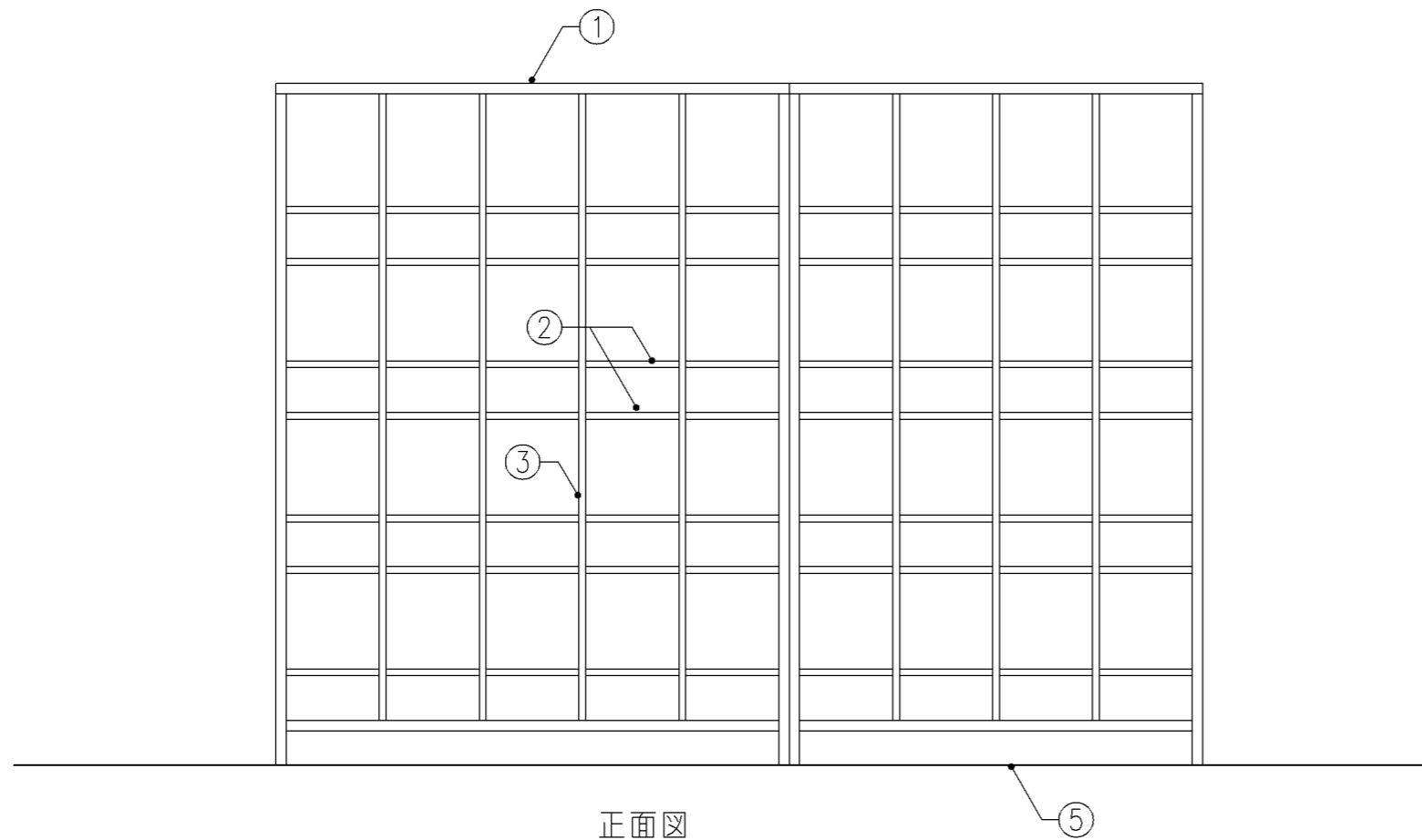
金物		名称
番号	使用箇所	

特記事項
 ・木口の形状については、G-400より選定する。
 ・芯材は、国産杉芯合板とする。

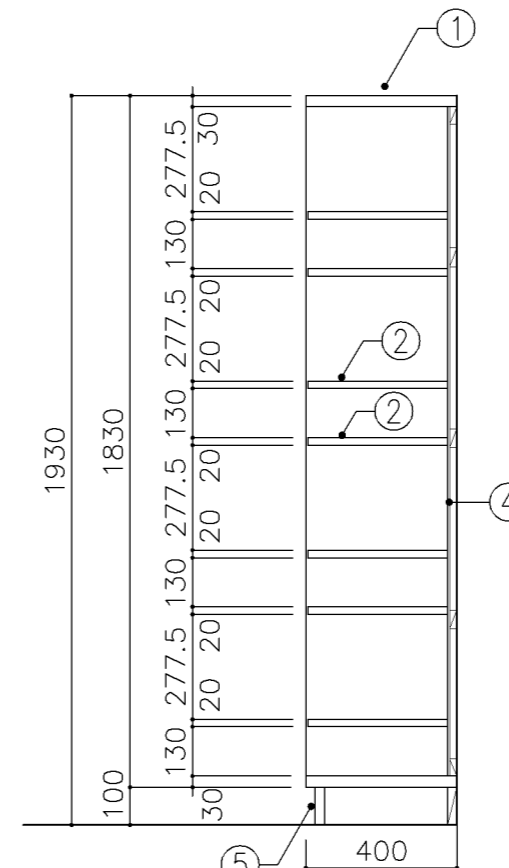
名称	更衣ロッカー		
縮尺	1/20	記号	G-1511A
設計年月	令和7年3月		
横浜市建築局			



平面図



正面図



断面図

寸法
W 2,690 x D 400 x H 1,930

使用箇所

プール（更衣室）

仕様

番号	名称	芯材	材質	仕上
①	本体	B-1	ポリエステル化粧合板	
②	棚板	B-1	ポリエステル化粧合板	
③	仕切板	B-1	ポリエステル化粧合板	
④	裏板	片A-1	ポリエステル化粧合板	
⑤	巾木	B-1	ポリエステル化粧合板	

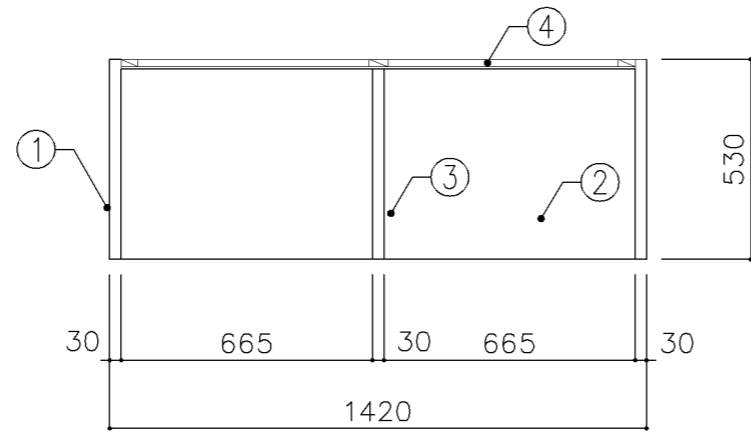
金物

番号	使用箇所	名称

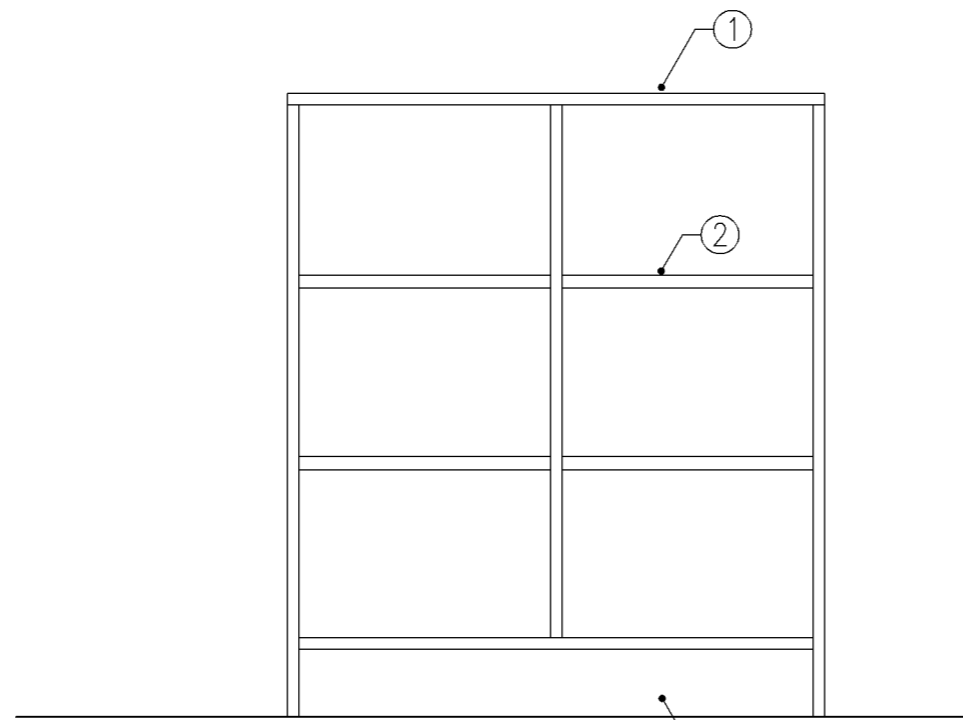
特記事項

- ・木口の形状については、G-400より選定する。
- ・芯材は、国産杉芯合板とする。

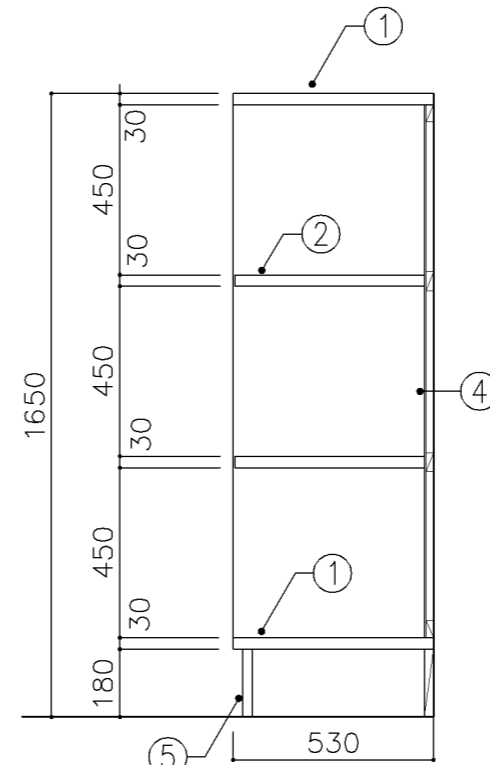
名称	更衣ロッカー		
縮尺	1/20	記号	G-1511B
設計年月	令和7年3月		
横浜市建築局			



平面図



正面図



断面図

寸法
W 1,420 x D 530 x H 1,650

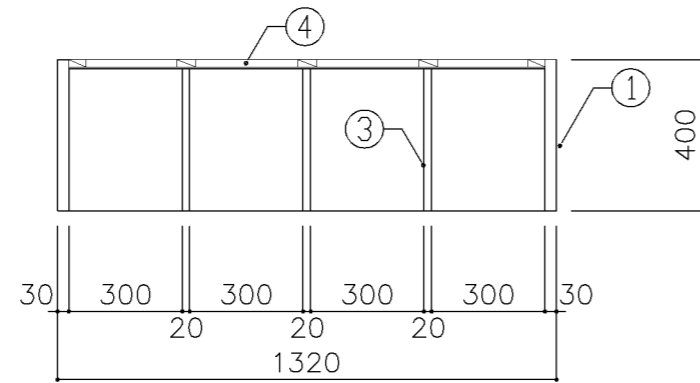
使用箇所
部室（更衣室）

仕様				
番号	名称	芯材	材質	仕上
①	本体	B-1	ポリエステル化粧合板	
②	棚板	B-1	ポリエステル化粧合板	
③	仕切板	B-1	ポリエステル化粧合板	
④	裏板	片A-1	ポリエステル化粧合板	
⑤	巾木	B-1	ポリエステル化粧合板	

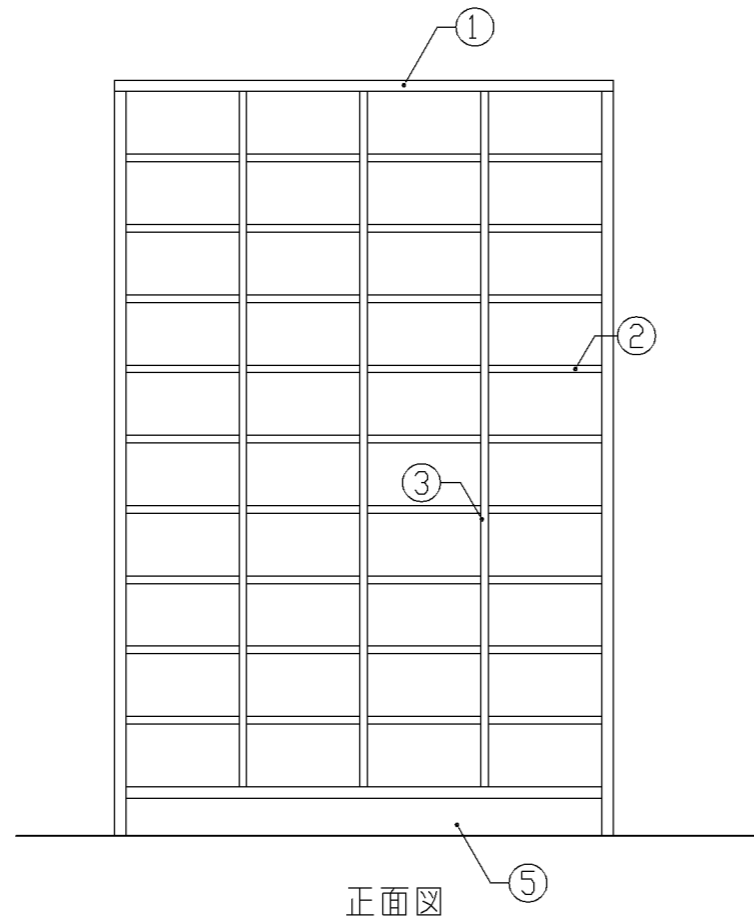
金物		名称
番号	使用箇所	

特記事項
 ・木口の形状については、G-400より選定する。
 ・芯材は、国産杉芯合板とする。

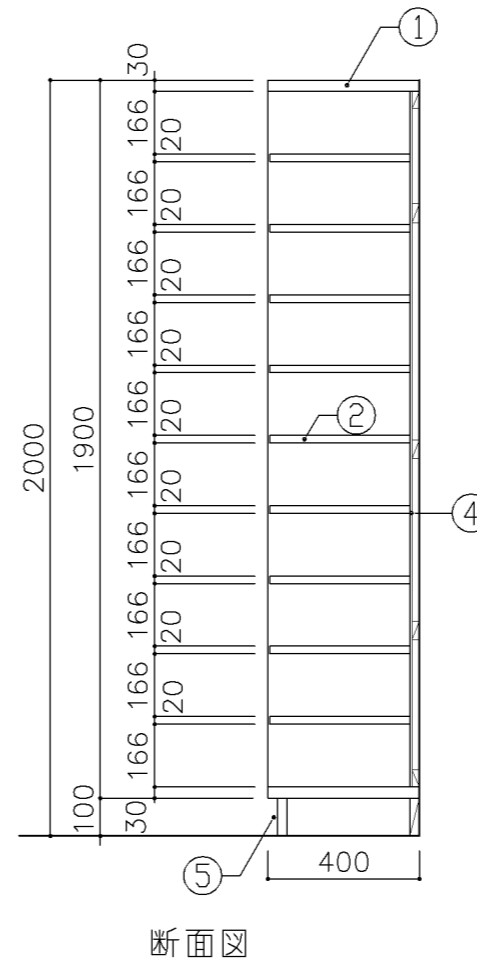
名称	更衣ロッカー		
縮尺	1/20	記号	G-1512B
設計年月		令和7年3月	
横浜市建築局			



平面図



正面図



断面図

寸法
W 1,320 x D 400 x H 2,000

使用箇所

プール（更衣室）

仕様

番号	名称	芯材	材質	仕上
①	本体	A-1	ポリエステル化粧合板	
②	棚板	A-1	ポリエステル化粧合板	
③	仕切板	A-1	ポリエステル化粧合板	
④	裏板	片A-1	ポリエステル化粧合板	
⑤	巾木	B-1	ポリエステル化粧合板	

金物

番号 使用箇所 名称

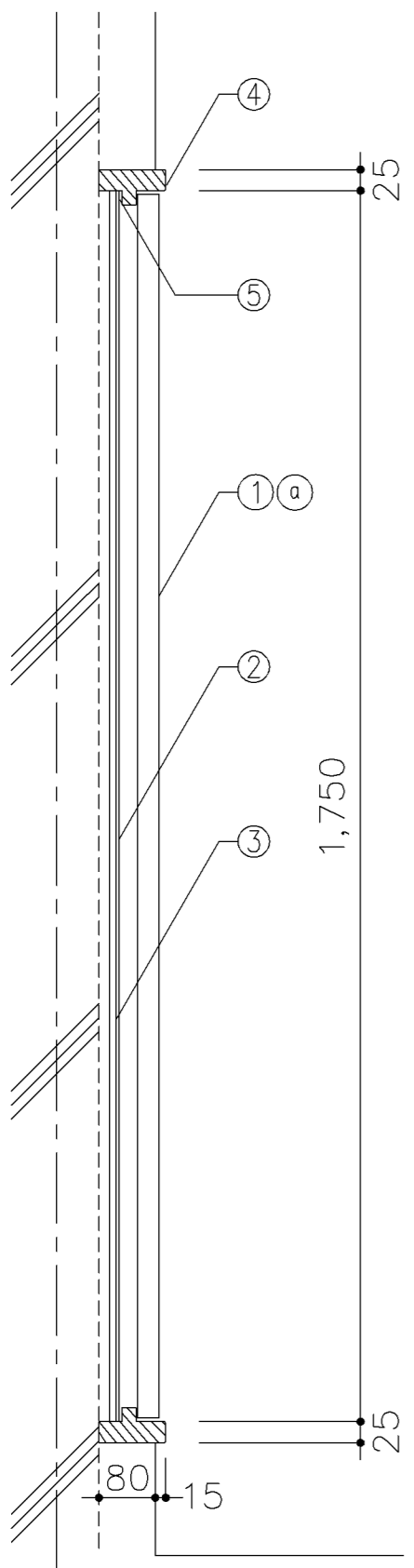
特記事項

- ・木口の形状については、G-400より選定する。
- ・見掛りは、ポリエステル化粧合板とする。
- ・芯材は、国産杉芯合板とする。

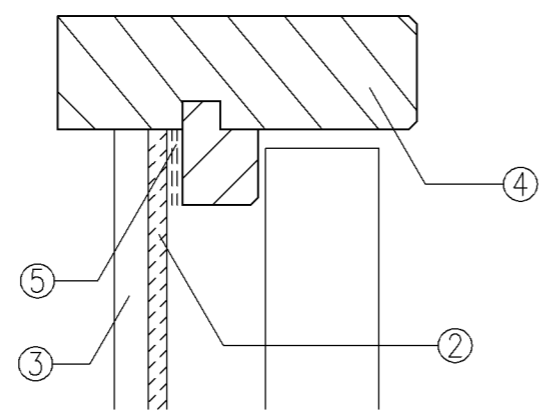
名称	靴入		
縮尺	1/20	記号	G-1530

設計年月 令和7年3月

横浜市建築局

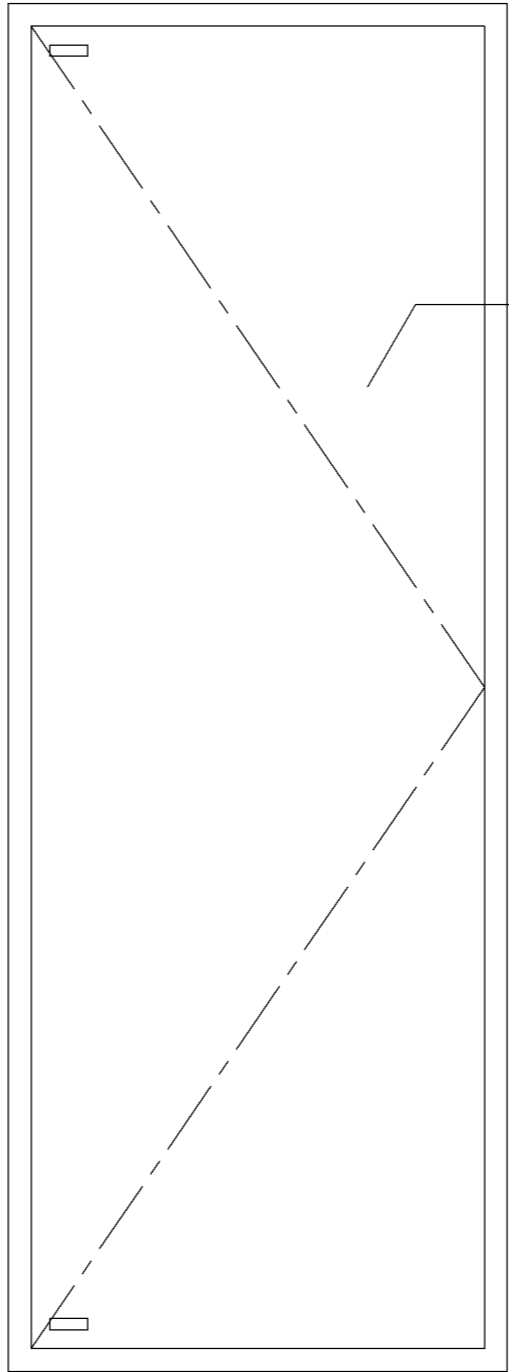


断面図 1/10

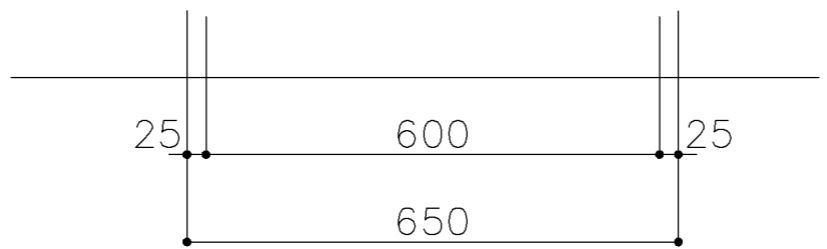


枠廻り拡大図 1/2

- ②
- ③
- ④
- ⑤



①a
 扉：730 フラッシュ片開戸
 アリーナ面：壁同材
 裏面：75.5 しな合板張り



正面図

寸法				
W650 x H1,800				
使用箇所				
武道場(道場)				
仕様				
番号	名称	芯材	材質	仕上
①	扉	A-1	道場 壁同材 裏面 75.5 しな合板	
②	鏡		75	
③	鏡裏板		79 針葉樹合板	
④	枠		米ひば(糸面取)	UC
⑤	枠縁		フェルト張り	
金物				
番号	使用箇所	名称		
①a	扉	隠し丁番、マグネットキャッチ ステンレス彫込引手 アオリ止めマグネット		
特記事項				
・実施設計対応とする。				
名称	姿見			
縮尺	1/2.10	記号	G-1831	
設計年月			令和7年3月	
横浜市建築局				

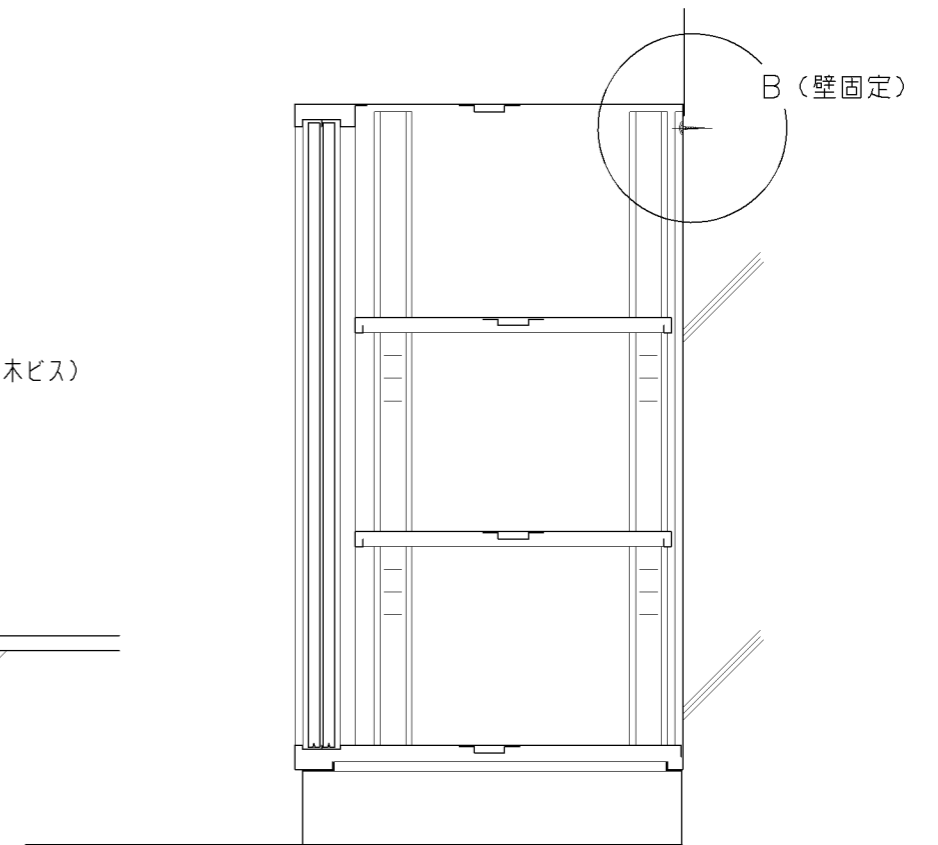
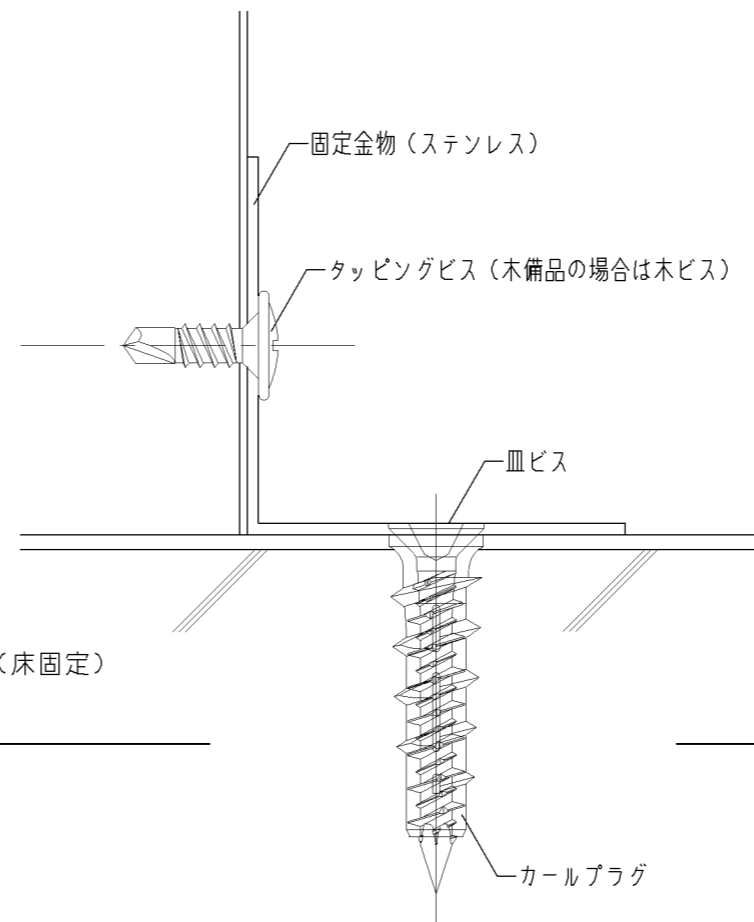
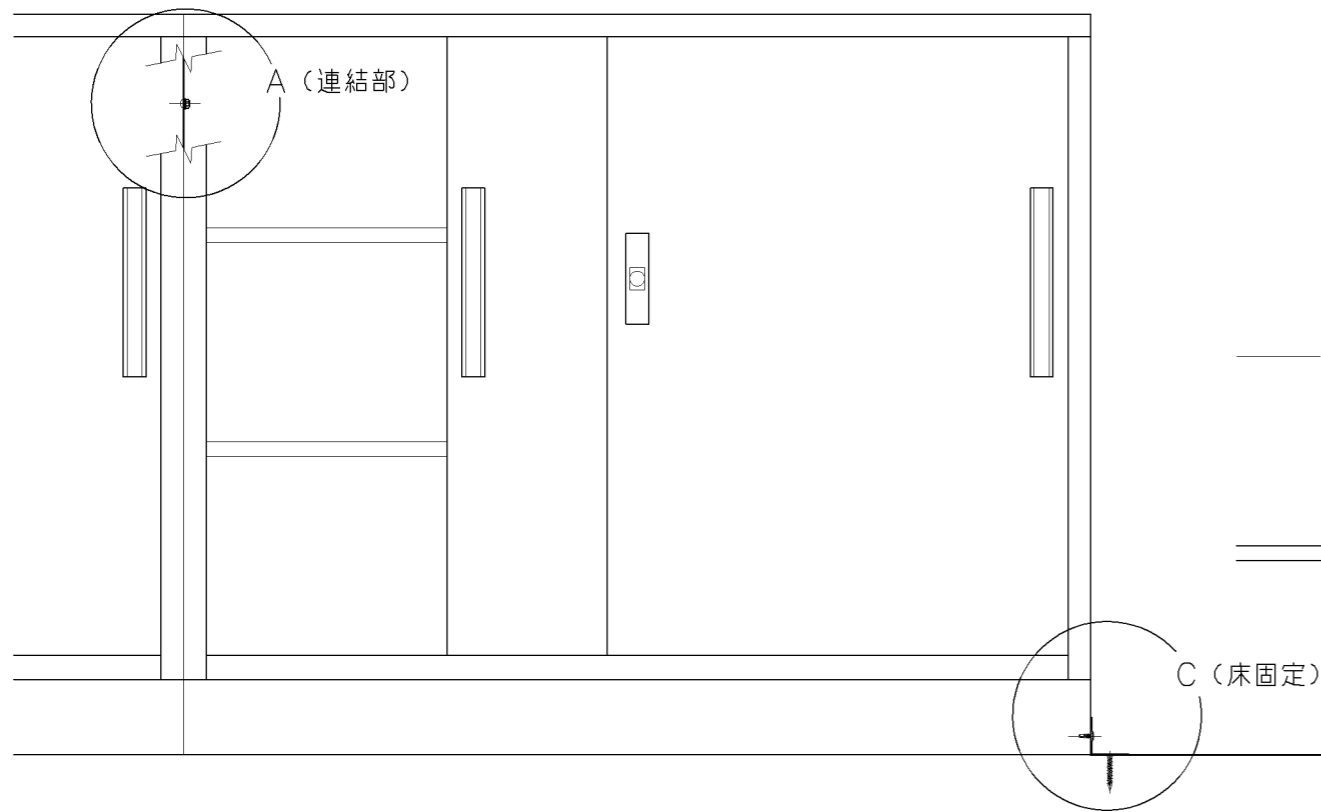
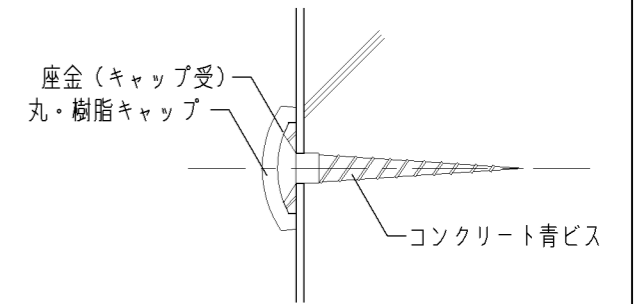
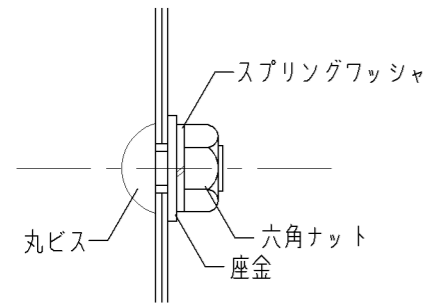
図面記号の構成 J系列分類表

	区分番号	備品番号	備品名称	備品番号	備品名称	備品番号	備品名称	備品番号	備品名称
校舎	100	J-103B	下足入	J-103C	下足入				
		J-127	書架(単式)	J-128	書架(複式2連)				
		J-133	ファイリングキャビネット						
		J-141	ファイリングキャビネット	J-143	ファイリングキャビネット				
	200	J-202	文書整理ケース	J-203	文書整理ケース				
	300								
	400	J-451	キャレルデスク	J-452	複式書架	J-453	複式書架(文庫本用)		
	900	J-901	大型ポスト						

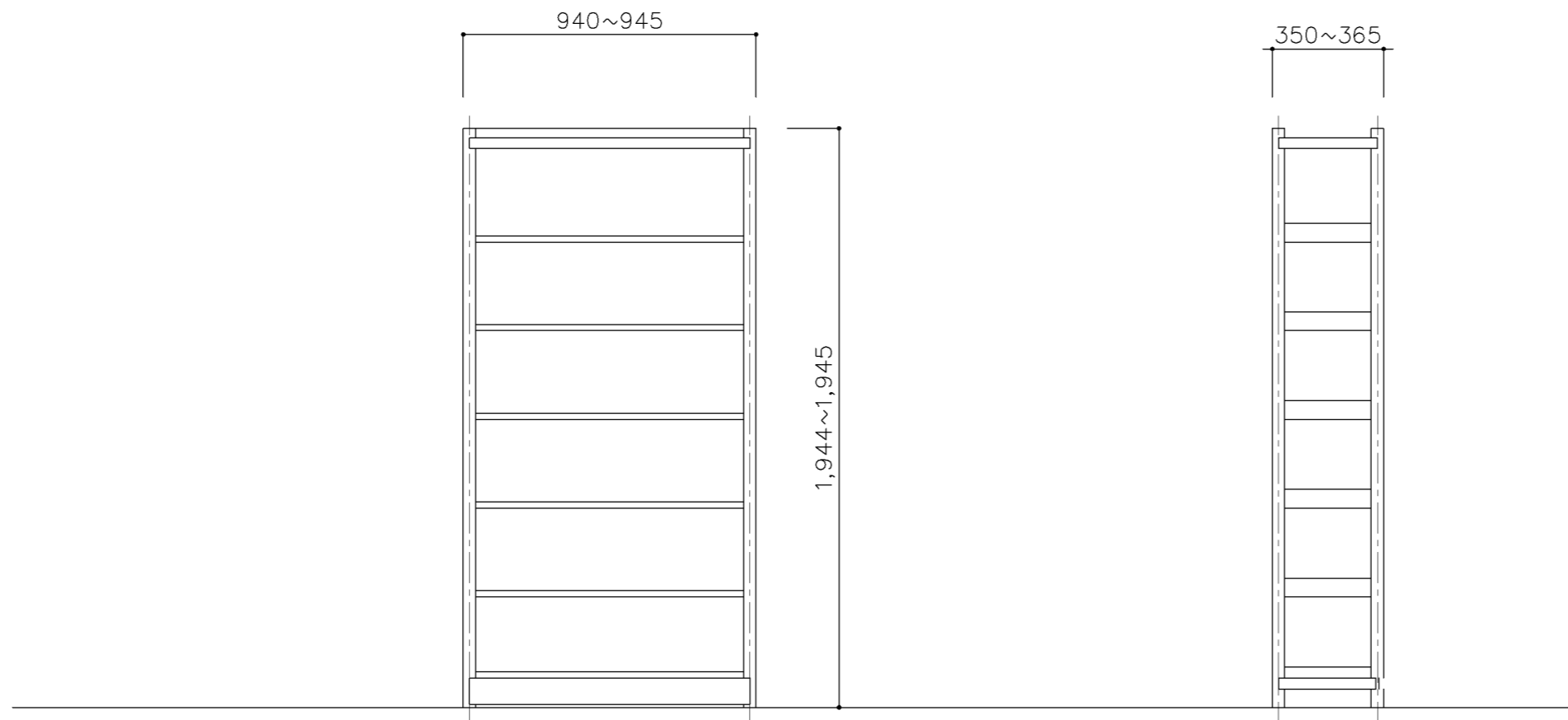
※J備品については既製品の採用とします。

名称	分類表		
縮尺		記号	J-000
設計年月日		令和7年3月	
横浜市建築局			

備品類取付仕様



名称	備品類取付仕様		
縮尺	記号	J-001	
設計年月日	令和7年3月		
横浜市建築局			



正面図

断面図

寸 法			
W 945 x D 365 x H 1,945			
使用箇所			
印刷室			
仕 様			
・スチール製品			
・6段			
・棚板サイズ A4対応			
金 物			
特記事項			
・既製品とする（グリーン購入法適合品）			
・詳細、寸法はメーカー仕様による			
・耐震金物にて固定（床、壁）			
名称	書架（単式）		
縮尺	1/20	記号	J-127
設計年月		令和7年3月	
横浜市建築局			

寸 法

W 1,845 x D 685 x H 1,945

使用箇所

倉庫

仕 様

- ・スチール製品
- ・6段
- ・棚板サイズ A4対応
- ・複式2連タイプ

金 物

特記事項

- ・既製品とする（グリーン購入法適合品）
- ・詳細、寸法はメーカー仕様による
- ・耐震金物にて固定（床、壁）

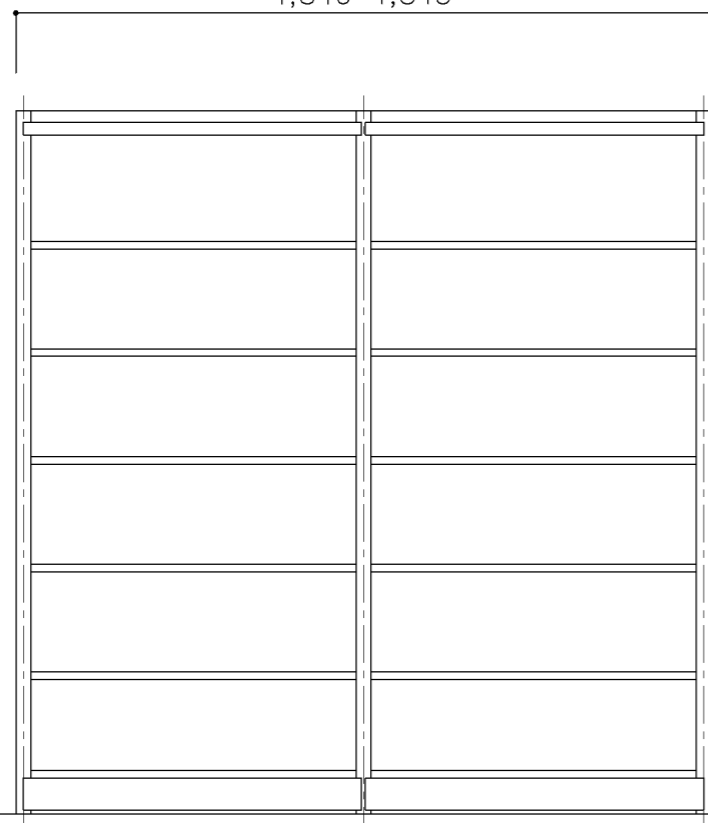
名称 書架（複式2連）

縮尺 1/20 記号 J-128

設計年月 令和7年3月

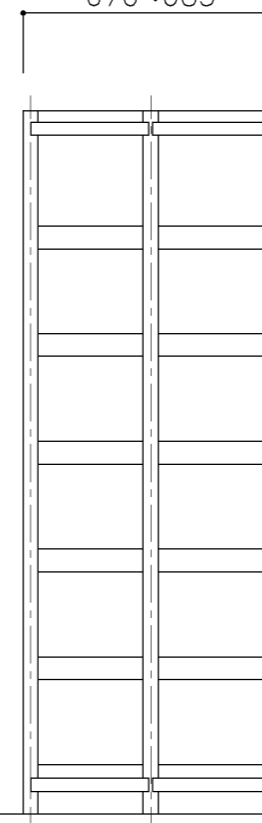
横浜市建築局

1,840~1,845



正面図

670~685



断面図

1,944~1,945

寸 法

W 456 x D 620 x H 1,400

使用箇所

耐火書庫

仕 様

- ・スチール製品
- ・4段

金 物

特記事項

- ・既製品とする（グリーン購入法適合品）
- ・詳細、寸法はメーカー仕様による
- ・耐震金物にて固定（床、壁）

名称 ファイリングキャビネット

縮尺 1/10 記号 J-133

設計年月 令和7年3月

横浜市建築局

455~456

620

1,400

正面図

側面図

寸 法

W 388 x D 620 x H 740

使用箇所

校長室、事務室

仕 様

- ・スチール製品
- ・2段
- ・A4サイズ対応

金 物

特記事項

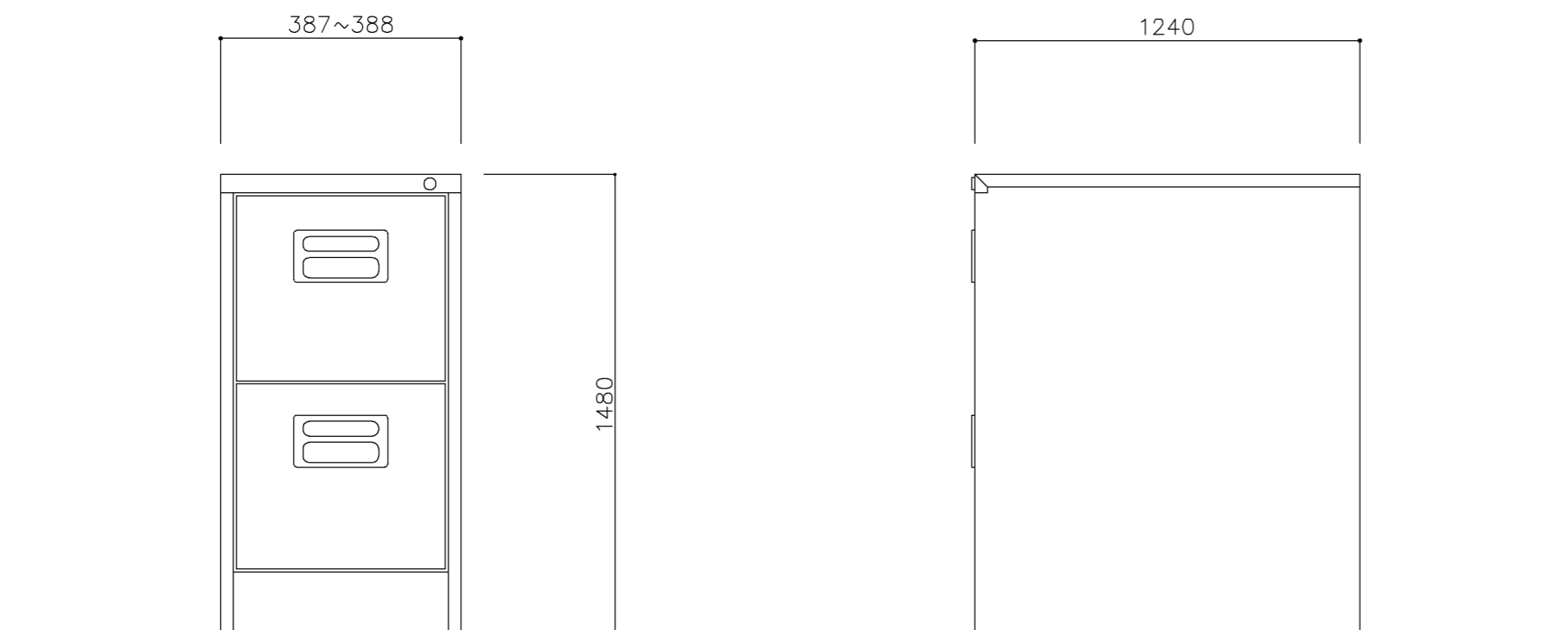
- ・既製品とする（グリーン購入法適合品）
- ・詳細、寸法はメーカー仕様による
- ・耐震金物にて固定（床、壁）

名称 | ファイリングキャビネット

縮尺 | 1/10 | 記号 | J-141

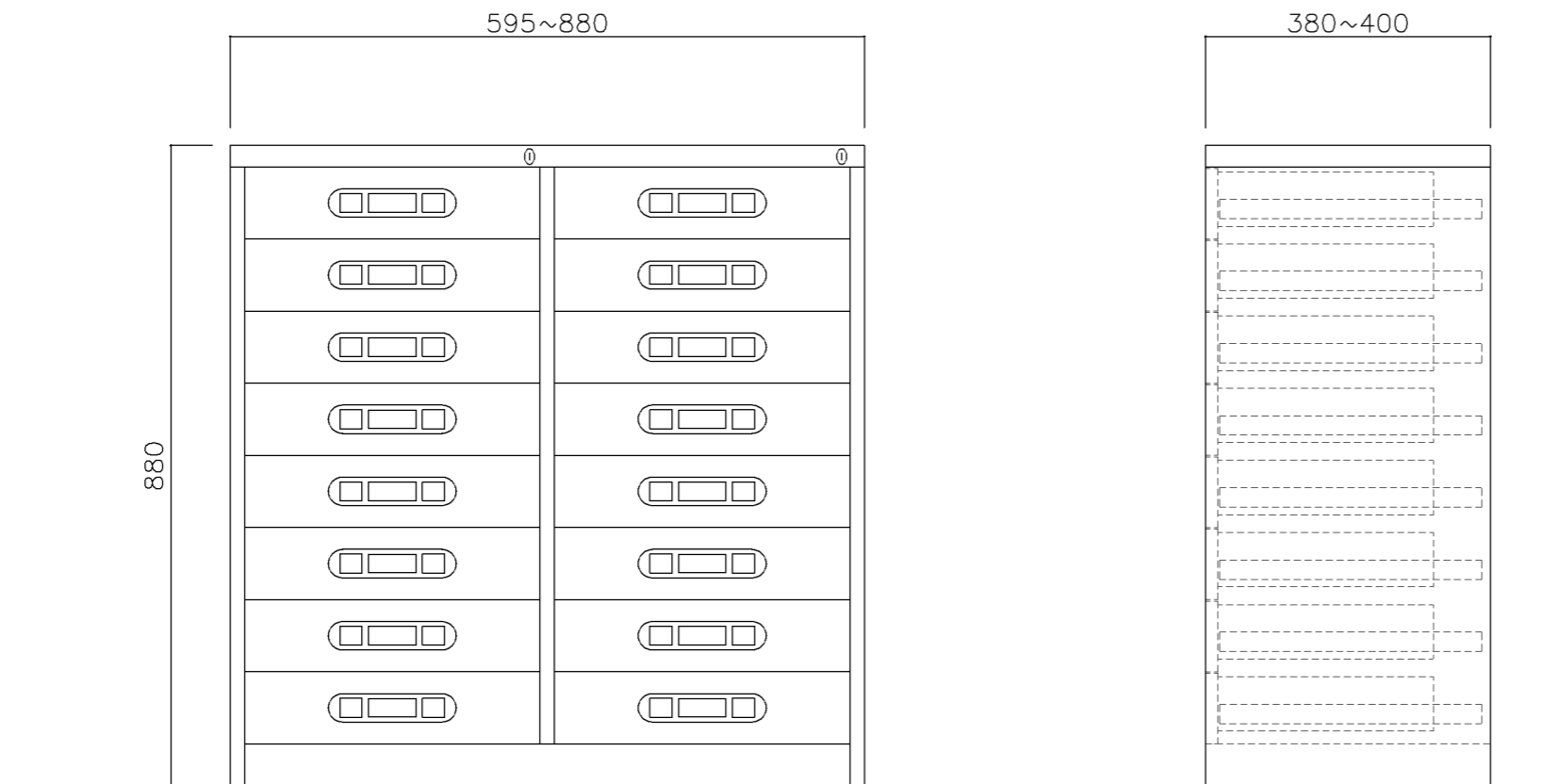
設計年月 | 令和7年3月

横浜市建築局



正面図

側面図



正面図

断面図

寸 法			
W 880 x D 400 x H 880			
使用箇所			
事務室			
仕 様			
・スチール製品			
・2列8段または2列9段			
・B4対応			
金 物			
特記事項			
・既製品とする（グリーン購入法適合品）			
・詳細、寸法はメーカー仕様による			
・耐震金物にて固定（床、壁）			
名称	文書整理ケース		
縮尺	1/10	記号	J-202
設計年月		令和7年3月	
横浜市建築局			

寸 法
W 590 x D 400 x H 880

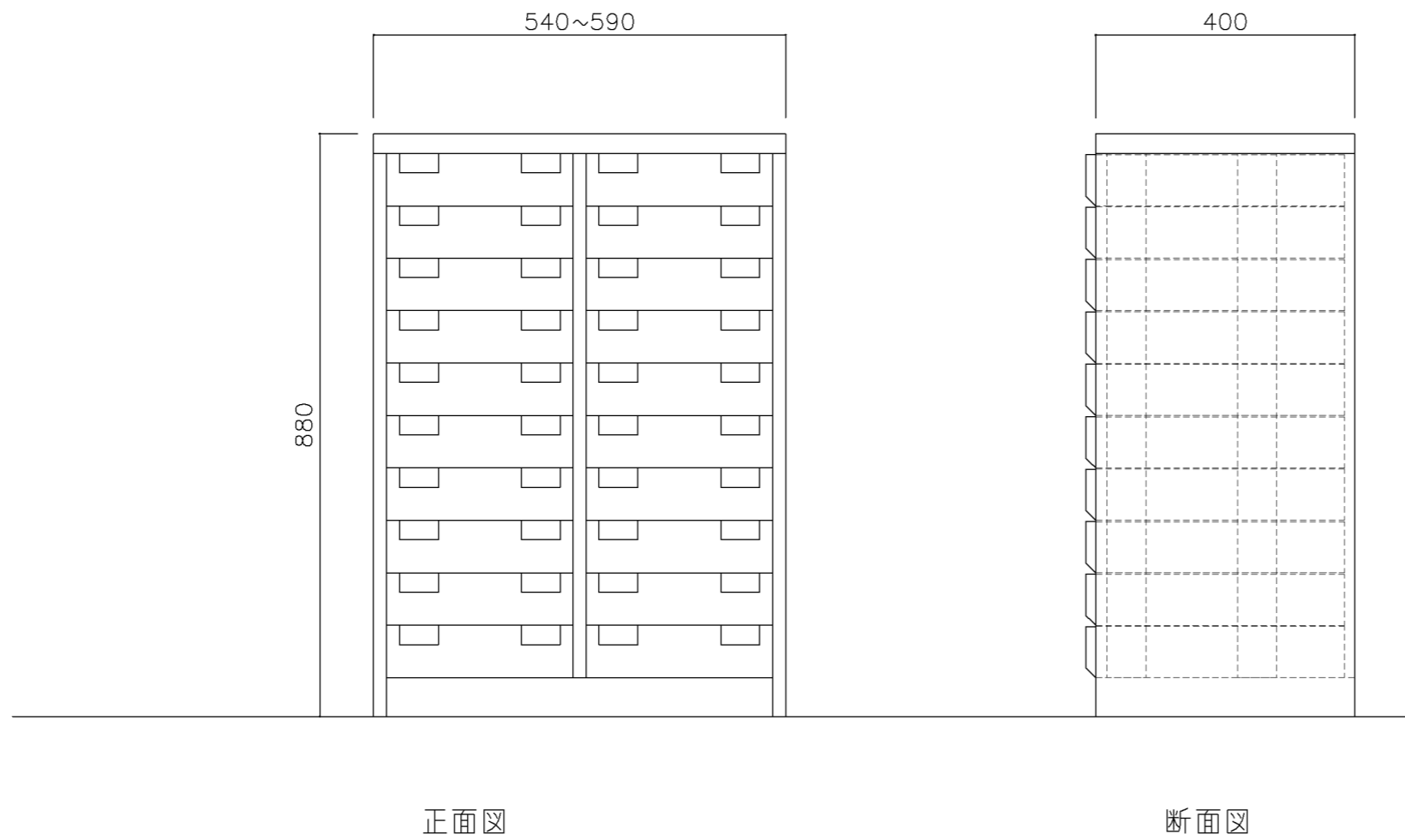
使用箇所
職員室

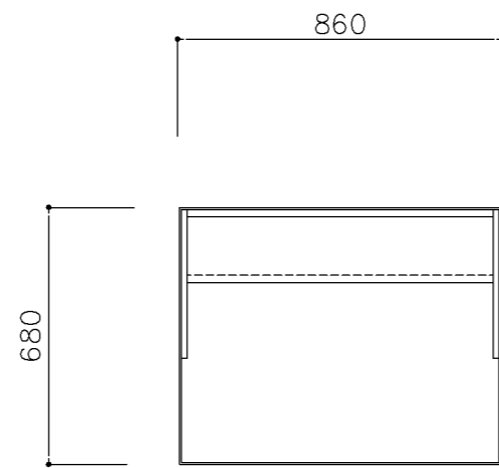
仕 様
・スチール製品
・2列9段または2列10段
・A4対応

金 物

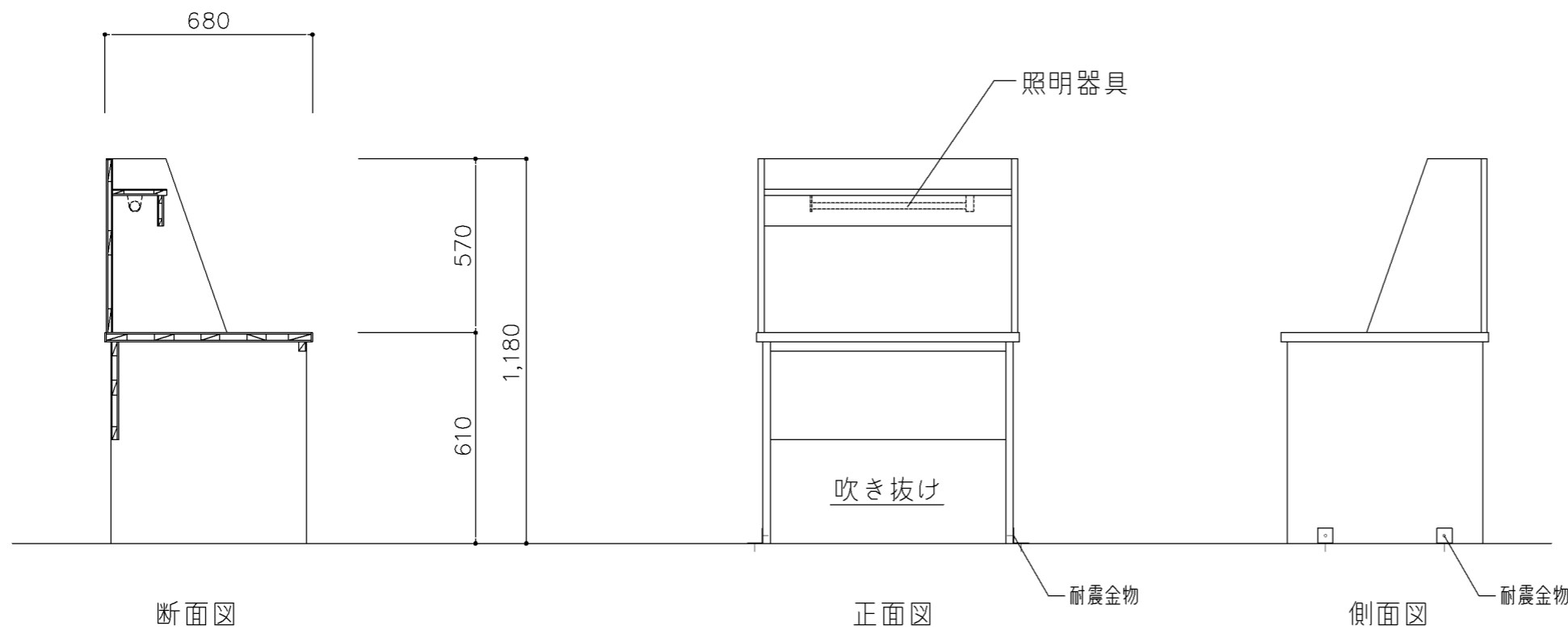
特記事項
・既製品とする（グリーン購入法適合品）
・詳細、寸法はメーカー仕様による
・耐震金物にて固定（床、壁）

名称	文書整理ケース		
縮尺	1/10	記号	J-203
設計年月		令和7年3月	
横浜市建築局			





平面図



断面図

正面図

側面図

寸法
W 860 x D 680 x H 1,180

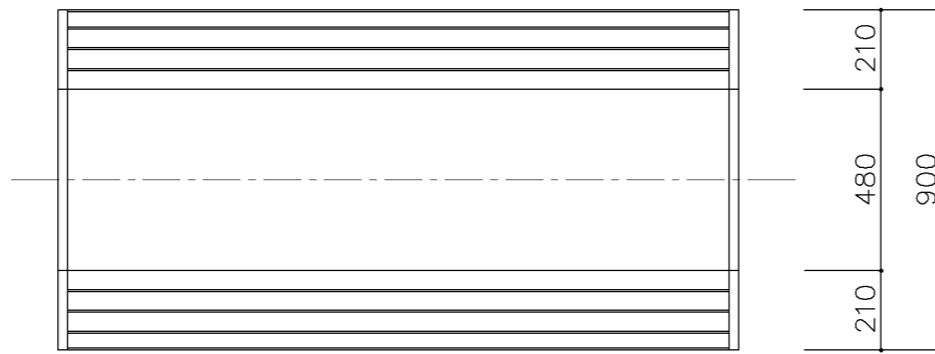
使用箇所
特別支援教室（小学校）

仕様
・木製
・照明付き

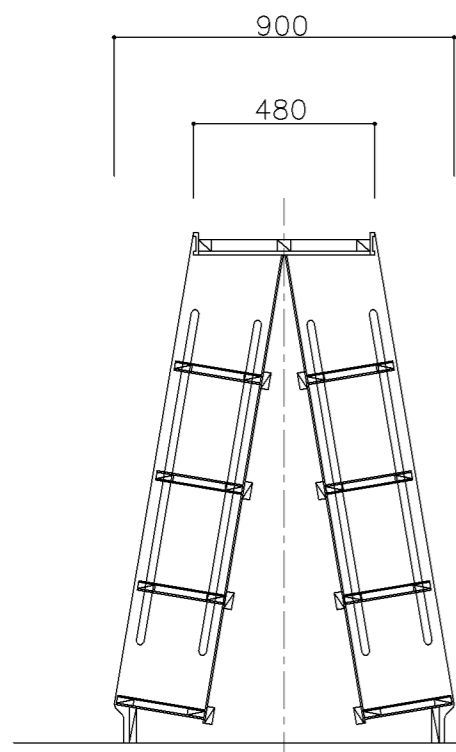
金物

特記事項
・既製品とする（グリーン購入法適合品）
・詳細、寸法はメーカー仕様による
・耐震金物にて固定（床）

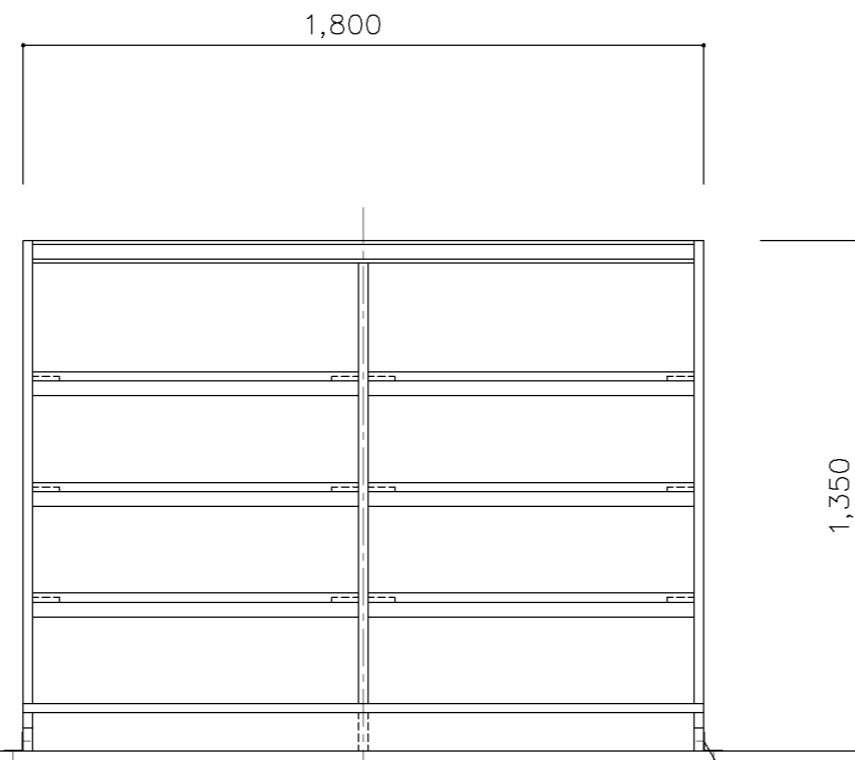
名称	キャレルデスク		
縮尺	1/10	記号	J-451
設計年月		令和7年3月	
横浜市建築局			



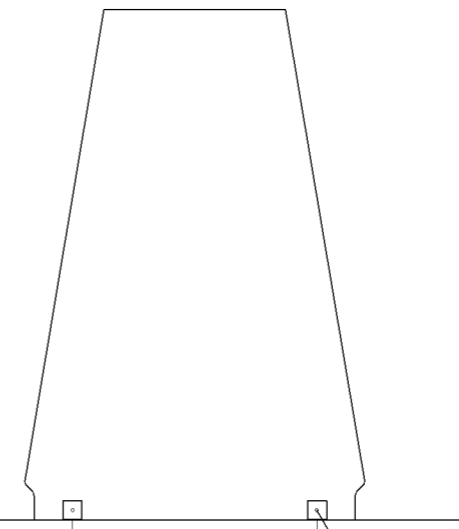
平面図



断面図



正面図



側面図

寸法
W 1,800 x D 480/900 x H 1,350

使用箇所
図書室（小学校）、図書室（中学校）

仕様
・木製

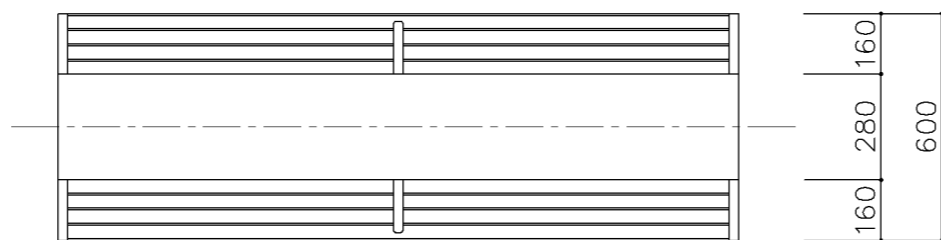
金物

特記事項

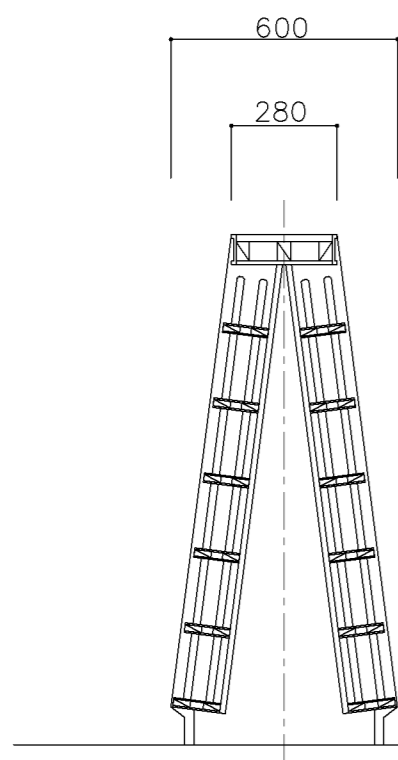
- ・既製品とする（グリーン購入法適合品）
- ・詳細、寸法はメーカー仕様による
- ・耐震金物にて固定（床）

名称	複式書架		
縮尺	1/10	記号	J-452
設計年月		令和7年3月	

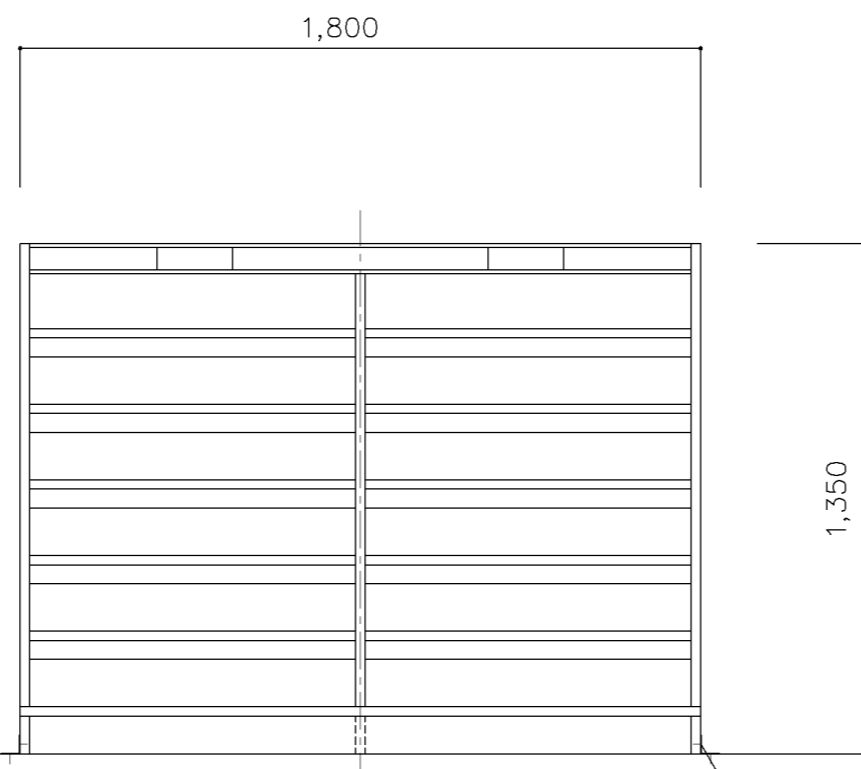
横浜市建築局



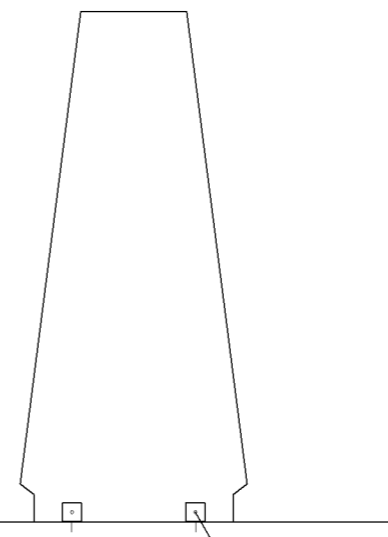
平面図



断面図



正面図



側面図

寸法
W 1,800 x D 280/600 x H 1,350

使用箇所
図書室（中学校）

仕様
・木製

金物

特記事項
 ・既製品とする（グリーン購入法適合品）
 ・詳細、寸法はメーカー仕様による
 ・耐震金物にて固定（床）

名称 複式書架（文庫本用）

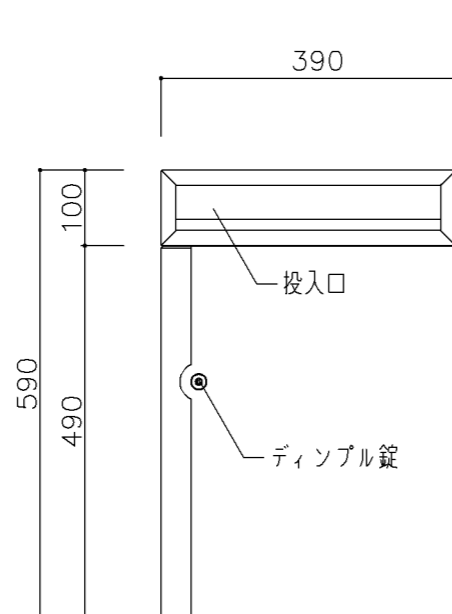
縮尺 1/10 記号 J-453

設計年月 令和7年3月

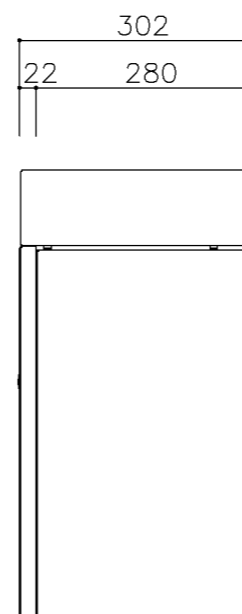
横浜市建築局



平面図



正面図



側面図

寸法
W 390 x D 302 x H 590

使用箇所

正門
※設置場所・取付方法については、実施設計対応とする。

仕様

- ・ステンレス製
- ・防滴タイプ

金物

特記事項

- ・既製品とする（グリーン購入法適合品）
- ・詳細、寸法はメーカー仕様による

名称	大型ポスト		
縮尺	1/5	記号	J-901
設計年月		令和7年3月	
横浜市建築局			