

基本的な考え

多様な利用者のニーズに対応するとともに、より使いやすい便所とするために、車いす使用者用便房、オストメイト対応設備を備えた便房の他に、乳幼児用の設備を有する便房の設置などを適切に配置する必要があります。特定の便房への利用者が集中することを避けるため、個別の機能ごとに便房を設置するなど、各種設備・機能を使所全体に適切に分散して配置することが重要です。また、近年では男女共用の便房設置に関するニーズが高まっており、異性介助による便所利用の場合など、利用者の状況に配慮した便所・便房の設計が求められています。

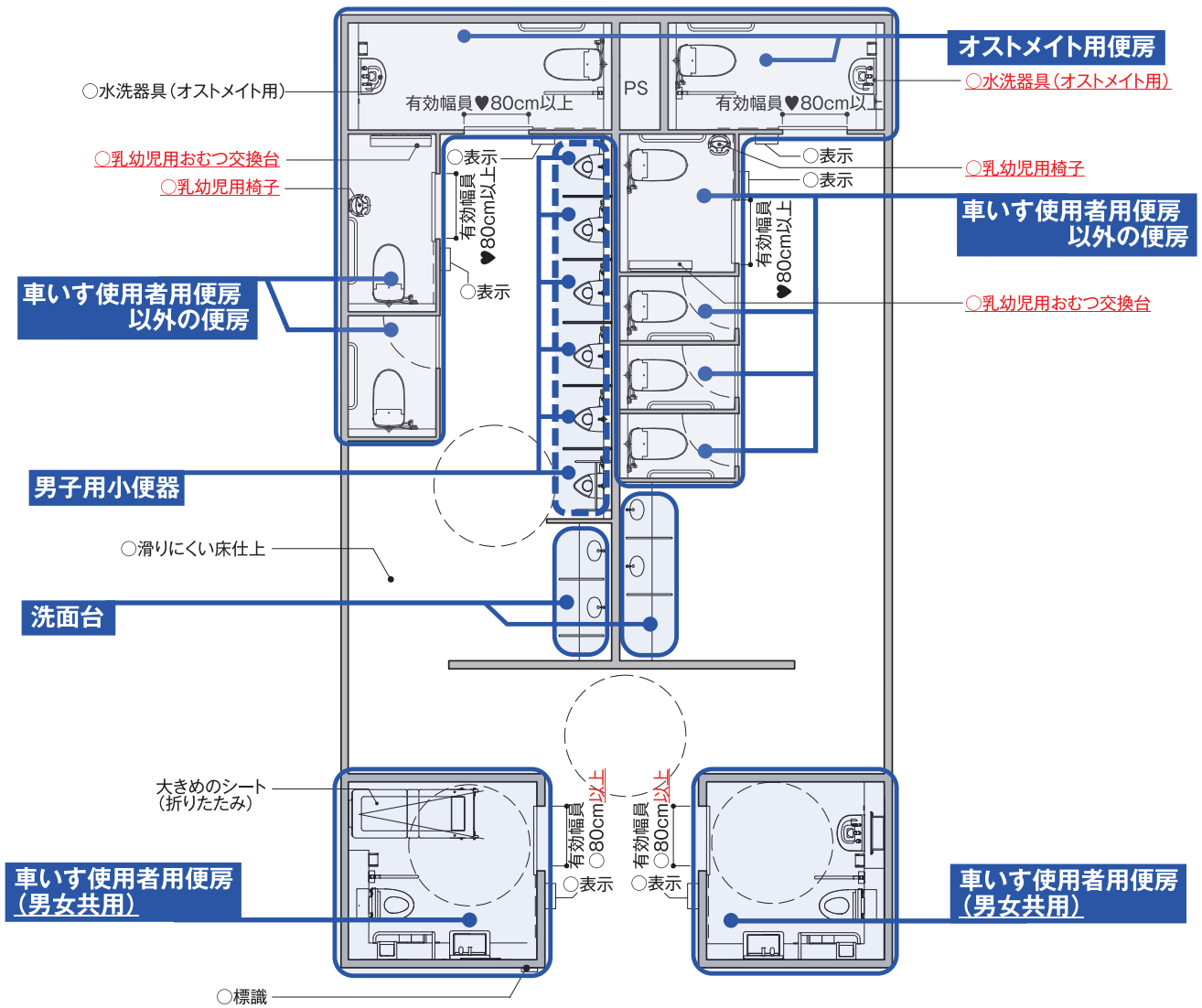


1. 全ての便所に関する基準

指定施設整備基準		建築物移動等円滑化基準	☒
(1) 不特定かつ多数の者が利用し、又は主として高齢者、障害者等が利用する便所を設ける場合には、当該便所の全ては、次に掲げるものでなければならない。		同左	
ア	床面は、粗面とし、又は滑りにくい材料で仕上げる事。	同左	9-1
イ	便所の出入口に戸を設ける場合には、高齢者、障害者等が容易に開閉して通過できる構造とすること。	同左	
ウ	出入口の幅は、80センチメートル以上とすること。 <u>ただし、便房が直接廊下等に面している場合はこの限りでない。</u>	同左	9-1
エ	次に掲げる洗面台 女子用の区別があるときは、それぞれ1以上) 設けること。	—	
(7)	洗面器（乳幼児用のものを除く。）は <u>両側に手すりを設けること。</u>	洗面器を1以上（当該便所に男子用及び女子用の区別があるときは、それぞれ1以上）設け、当該洗面器（乳幼児用のもの及び便房内に設けるものを除く。）の両側に手すりを設けること。	9-2
(イ)	<u>洗面器（乳幼児用のものを除く。）は荷重に対し必要な強度を有し、身体を支持することができるものとする事。ただし、当該洗面器の手前に手すりを設ける場合はこの限りでない。</u>	—	9-2
(ウ)	洗面器の水栓は、高齢者、障害者等が円滑に操作できるものとする事。	—	9-2

参考 (意見公募対象外)

図9-1 便所の構成要素



(1) 全ての便所に関する基準

整備基準 9-(1)

・ 車いす使用者用便房の出入口については、移動等円滑化経路を構成する出入口となるため、80cm以上の幅の出入口が必要である。

⇒「4 出入口」を参照

- ・ 便所を複数設ける場合は、各便所に1以上、洗面台を設置することが必要である。
- ・ 便所を構成するのが車いす使用者用便房のみの場合、車いす使用者用便房内の洗面台には手すりの設置が必要である。
- ・ 便所内に男子用小便器を設ける場合は、1以上を、9-(1)-オを満たす男子用小便器とすることが必要である。
- ・ 車いす使用者用便房以外の便房を設ける場合は、1以上(男女の区別がある場合は、それぞれ1以上)を、9-(1)-カを満たす便房とすることが必要である。
- ♥ 車いす使用者用便房以外にも、車いす使用者が利用できるように有効幅員や十分な空間を確保した広めの便房を設けることが望ましい。

(2) 車いす使用者用便房及びオストメイト用便房に関する基準

整備基準 9-(2)-ア、イ

- ・ 便所のうち1以上(男女の区別がある場合は、それぞれ1以上)に、車いす使用者用便房及びオストメイト用便房を設ける。
- ♥ 車いす使用者用便房を複数設ける場合は、介助者が異性の場合があることを考慮し、少なくとも1以上は男女が共用できる位置に設けることが望ましい。
- ♥ 男女が共用できる位置に設けた車いす使用者用便房には大きめのシートを設けることが望ましい。

(3) 乳幼児用椅子及び乳幼児用おむつ交換台に関する基準

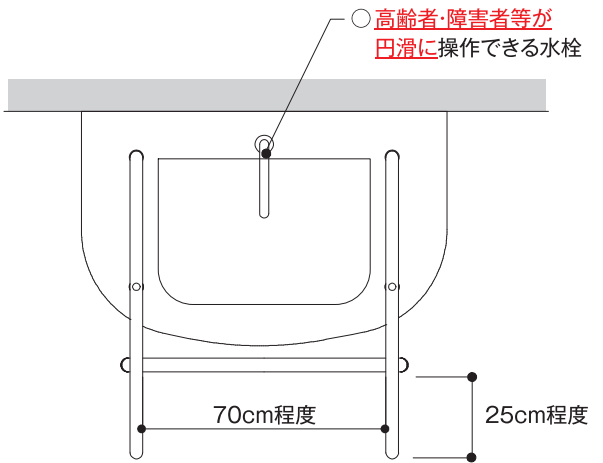
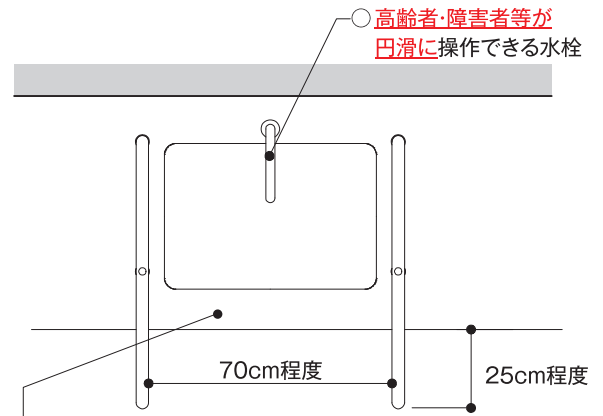
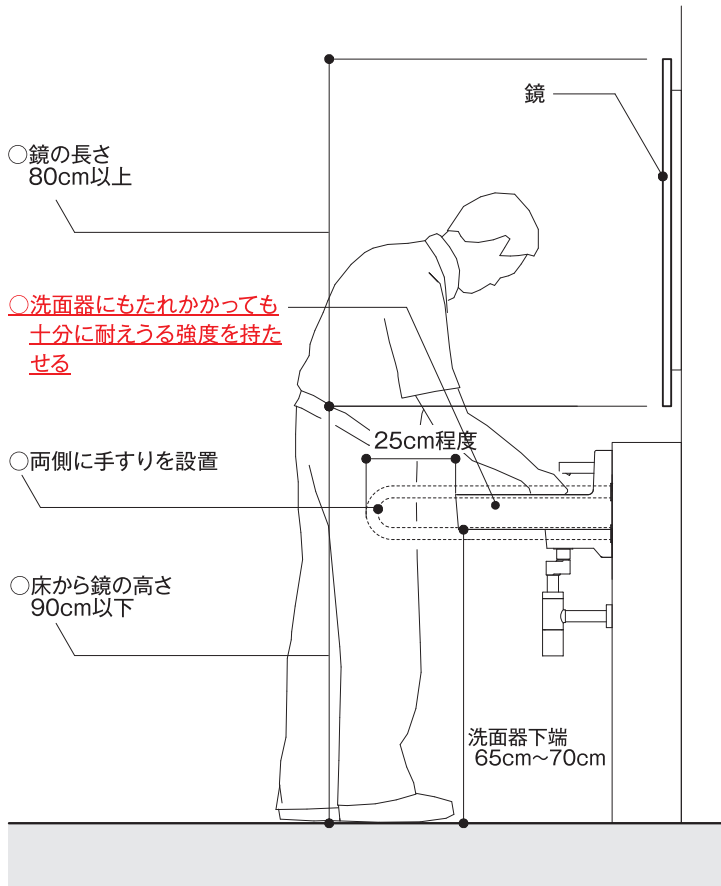
整備基準 9-(3)

- ・ 一定規模以上の建築物には、便所のうち1以上(男女の区別がある場合はそれぞれ1以上)に、乳幼児用椅子及び乳幼児用おむつ交換台を設け、その旨の表示を行う。
- ♥ 乳幼児用椅子及び乳幼児用おむつ交換台は車いす使用者用便房以外の便房に設けることが望ましい。

⇒「図9-10」を参照

指定施設整備基準		建築物移動等円滑化基準	図
	(I) <u>鏡を設けること。</u>	二	9-2
	(ウ) 鏡は床面から90センチメートル以下の位置から上方へ垂直に80センチメートル以上の長さで設けること。 <u>ただし、乳幼児用のものを除く。</u>	—	9-2
オ	男子用小便器を設ける場合には、そのうち1以上は、次に掲げるものであること。	同左	
	(ア) 床置き式の小便器、壁掛式の小便器（受け口の高さが35センチメートル以下のものに限る。）その他これらに類する小便器とすること。	同左	9-3
	(イ) 前面及び両側乳幼児用の男子用小便器とすること。	参考 (意見公募対象外)	
	(ウ) 前面に設ける手すりは、男子用小便器の面と合わせること。	—	9-3
	(I) 前面に、車いす使用者が円滑に利用することができるよう十分な空間を確保すること。 <u>ただし、乳幼児用の男子用小便器を除く。</u>	—	9-3
カ	車いす使用者用便房以外の便房を設ける場合には、そのうち1以上(男子用及び女子用の区別があるときは、それぞれ1以上)は、次に掲げるものであること。	同左	
	(ア) 手すりを設けること。	同左	9-4
	(イ) 戸は、高齢者、障害者等が容易に開閉して通過できる構造とすること。	同左	9-4
	(ウ) 便器は、腰掛便座とすること。 <u>ただし、男子用小便器のみを設ける場合はこの限りでない。</u>	同左	9-4

図9-2 高齢者、障害者等が円滑に利用できる洗面器の例

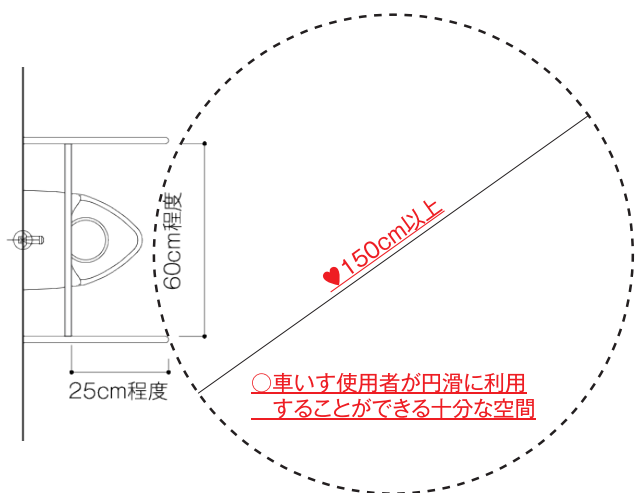
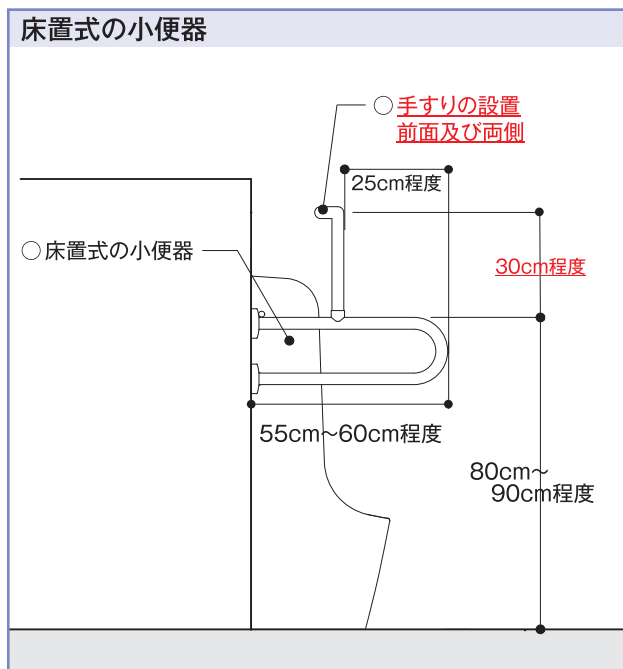
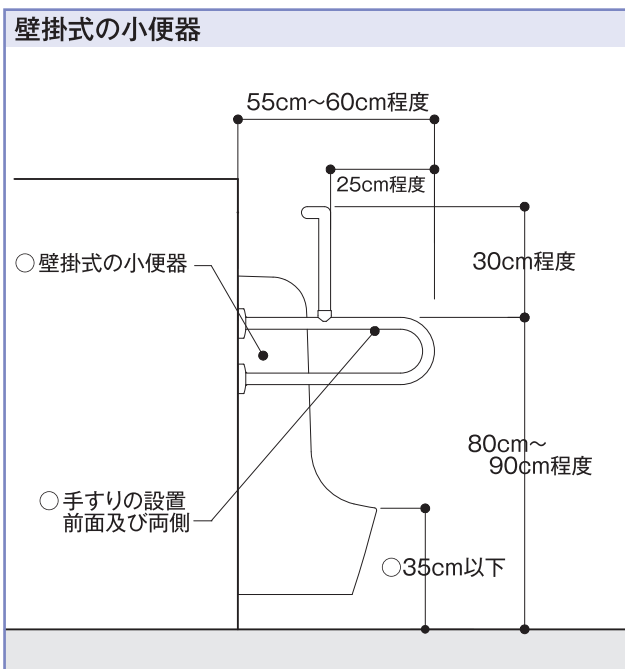


洗面器

整備基準 9-(1)-エ

- 各便所に1台以上、使用時に体を支えることができるように、両側に手すりを設け、もたれかかっても十分に耐えうる強度がある洗面器を設ける必要がある。
- 洗面器にもたれかかっても十分に耐えうる強度がない場合は、前面に手すりを設ける必要がある。
- 乳幼児用の洗面器には手すりは不要となる。
- 乳幼児用の洗面台に設ける鏡は、乳幼児の体格に合わせた寸法とすることができる。

図9-3 男子用小便器の例



杖使用者などの声

歩行が困難な方が排泄する際に、手すりは非常に有効です。1つだけでなく、なるべく多くの小便器に設置してほしいです。



小便器

整備基準 9-(1)-オ

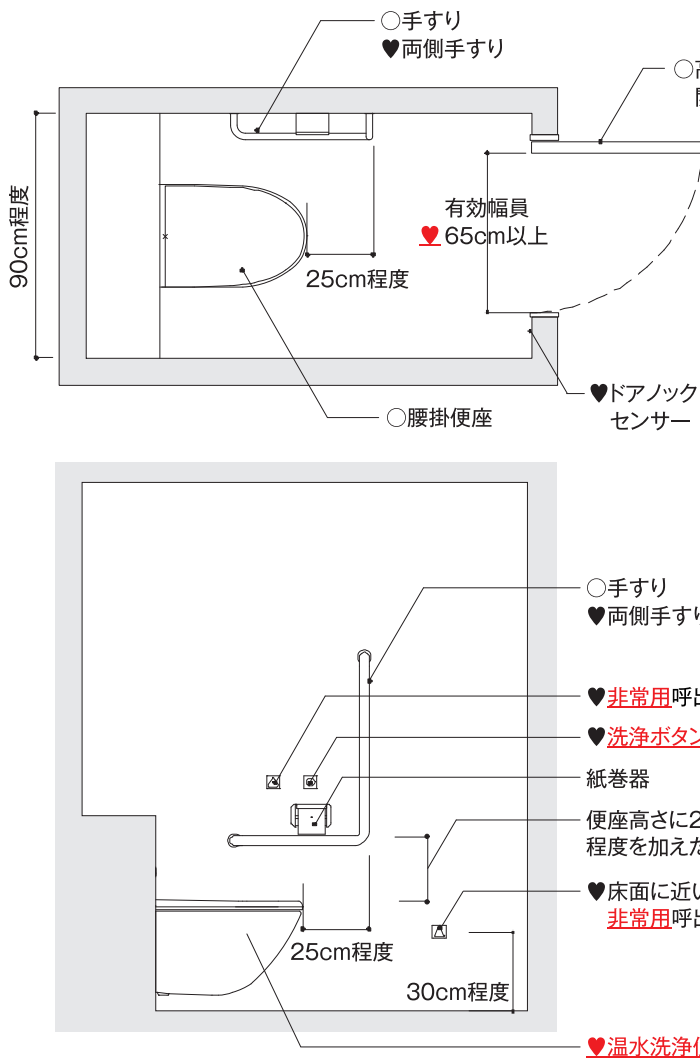
- 便所内に小便器を設ける場合は、各便所に1以上、手すりを設けた小便器が必要となる。
- 小便器の手すりは杖使用者等の歩行困難者が、左右の手すりに寄りかかり、又は、前面の手すりに胸をあてて体を支えながら排泄するために必要となる。
- ♥ 移動距離を最短にするため、便所の入口から最も近い小便器に手すりを設置することが望ましい。
- ♥ 車いす使用者が小便器までに容易に到達できるように、120cm以上の幅で経路を確保することが望ましい。
- ♥ 乳幼児用の小便器を設ける場合でも、車いす使用者が小便器まで寄り付くことができる空間を設けることが望ましい。

小便器の前の空間の確保

整備基準 9-(1)-オ-I

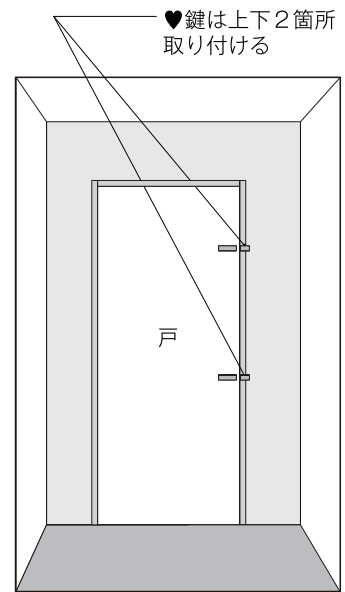
- 車いす使用者の利用を考慮し、小便器の前に車いす使用者が円滑に利用できるような空間の確保が必要である。
- 小便器の前の車いす使用者が円滑に利用できる空間として、車軸中央を中心として90度転換できる空間（135cm角）を設けること。
- ♥ 小便器の前の車いす使用者が円滑に利用できる空間として、車いす使用者が回転できる空間（直径150cm以上の円）を設けることが望ましい。

図9-4 その他の便房の例



子ども連れ利用者の声

子どもと一緒に便房に入ると、子どもが勝手に鍵をあげて出て行ってしまふことがあります。高い所にも鍵をつけてほしいです。



その他の便房

整備基準 9-(1)-カ

- その他の便房とは、車いす使用者用便房以外の便房のことである。その他の便房を設ける場合は、各便所に1以上、9-(1)-カを満たす便房が必要となる。
- 乳幼児用の便所においても、壁等で囲まれた便房については、その他の便房として扱うため、9-(1)-カの対象となる。
- ♥ 非常用呼出しボタンを設けるほか、各設備は、日本産業規格 (JIS S 0026 高齢者・障害者配慮設計指針) のとおりとすることが望ましい。

手すりの構造

整備基準 9-(1)-カ-(7)

- 高齢者や歩行困難者のために、立位姿勢を補助し、排泄中の姿勢を安定させるために必要な設備である。
- その他の便房に男子用小便器のみを設けた場合、9-(1)-オ-(1)で設ける手すりと9-(1)-カ-(7)で設ける手すりを兼ねることができる。
- ♥ その他の便房の手すりはL型手すりとして望ましい。
- ♥ その他の便房の手すりは両側に設けることが望ましい。

戸の構造

整備基準 9-(1)-カ-(1)

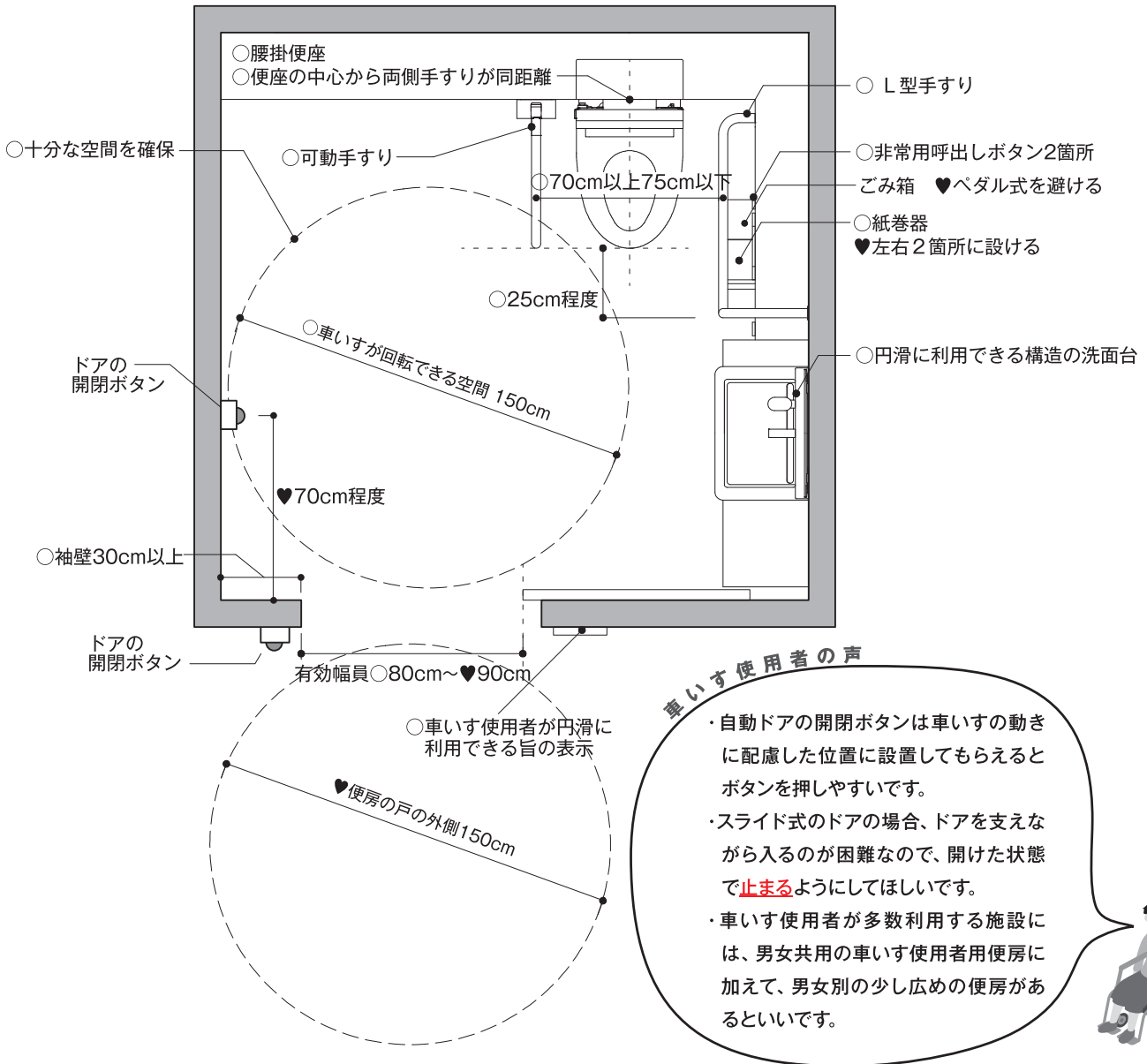
- 施錠装置は弱い力でも簡単に操作できる構造とすること。
- ♥ その他の便房の出入口の有効幅員は65cm以上とすることが望ましい。
- ♥ 車いす使用者や子ども連れ等の利用も考慮した広めの便房は、出入口の有効幅員は80cm以上とすることが望ましい。
- ♥ 開き戸より開閉しやすい引き戸とすることが望ましい。
- ♥ 開き戸とする場合は、戸が開かなくなることを避けるため、外開きや非常時に戸が取り外せる構造 (当該便房を通行の支障とならない箇所に設けるなどの配慮) とすることが望ましい。 便房使用中に、外側から使用中であることがわかる構造とすることが望ましい。
- ♥ その他の便房のドアには、ドアノックを感知し、発光するドアノックセンサー等を便房内側に設置することが望ましい。
- ♥ ドアの鍵は、子どもとの同室を想定し、通常の位置と子どもの手の届かない高い位置の2箇所を設置することが望ましい。
- ♥ 施錠を示す色は赤と青とし、明度・彩度にも配慮することが望ましい。

参考 (意見公募対象外)

2-1.車いす使用者用便房に関する基準

指定施設整備基準	建築物移動等円滑化基準	図
(2) 不特定かつ多数の者が利用し、又は主として高齢者、障害者等が利用する便所を設ける場合には、そのうち1以上（男子用及び女子用の区別があるときは、それぞれ1以上）は、次に掲げるものでなければならない。	同左	
ア 便所内に、次に掲げる構造の車いす使用者用便房を1以上設けること。	同左	
(ア) 車いす使用者用便房は、分かりやすく利用しやすい位置に設けること。	同左	
(イ) 次に掲げる位置及び構造の手すりを設けること。	手すりが適切に配置されていること。	
a 腰掛便座の壁側には水平部分と垂直部分を有しそれぞれが連続した手すり（以下「L型手すり」という。）を設け、その反対側には可動式の手すりを設けること。	—	9-5 9-6
b L型手すりとは可動式の手すりの水平部分の高さを合わせること。	—	
c L型手すりとは可動式の手すりの間隔は、70センチメートル以上75センチメートル以下とすること。	—	9-5
d 可動式の手すりの先端は、腰掛便座の先端に合わせること。	—	9-5
e L型手すりの垂直部分は、腰掛便座の先端から25センチメートル程度とすること。	—	9-5 9-6
(ウ) 次に掲げる位置及び構造の腰掛便座を設けること。	腰掛便座が適切に配置されていること。	
a 腰掛便座は、便座の中心から両側の手すりが同距離になるよう設置すること。	—	9-5
b 腰掛便座の座面の高さは、車いすの座面の高さに合わせること。	—	9-6
c 便器の洗浄ボタンは、高齢者、障害者等が円滑に操作できるものとする。	—	9-6
(イ) 車いす使用者が円滑に利用することができるよう十分な空間が確保されていること。	同左	9-5
(オ) 次に掲げる高齢者、障害者等が円滑に利用できる構造の洗面台を設けること。	高齢者、障害者等が円滑に利用できる構造の洗面器を設けること。	
a 洗面器の水栓は、高齢者、障害者等が円滑に操作できるものとする。	—	9-7

図9-5 車いす使用者用便房の例



車いす使用者の声

・自動ドアの開閉ボタンは車いすの動きに配慮した位置に設置してもらえるとボタンを押しやすいです。
 ・スライド式のドアの場合、ドアを支えながら入るのが困難なので、開けた状態で**止まる**ようにしてほしいです。
 ・車いす使用者が多数利用する施設には、男女共用の車いす使用者用便房に加えて、男女別の少し広めの便房があるといいです。



十分な空間を確保

整備基準 9-(2)-ア-(I)

- ・ 車いす使用者が円滑に利用できる十分な空間とは、便房内で車いすが切り返しをせずに回転できる空間が基本となり、便房内の設備等と干渉しないよう、直径150cm以上の円が必要である。

袖壁の設置

整備基準 9-(2)-ア-(ク)、4-(4)

⇒「4 出入口」を参照

- ・ 戸の横に、袖壁を設置する必要がある。

右利き用と左利き用の配慮

整備基準 9-(2)

- ♥ 車いす使用者用者便房は、右利き用、左利き用の便房をそれぞれ1以上設けることが望ましい。(上図は右利き用の例)

戸の構造

整備基準 4-(1)、(3)、(4)

⇒「4 出入口」を参照

- ♥ 自動ドアの開閉ボタンは、袖壁から70cm程度離すことが望ましい。
- ♥ 自動ドアの開閉ボタンは、袖壁部分に設置すると操作しづらいため、避けることが望ましい。また、開閉ボタンは操作の支障のない位置に設けるよう配慮することが望ましい。

便房の戸の外側の構造

- ♥ 直径150cm以上のスペースを確保することが望ましい。

通路の有効幅員

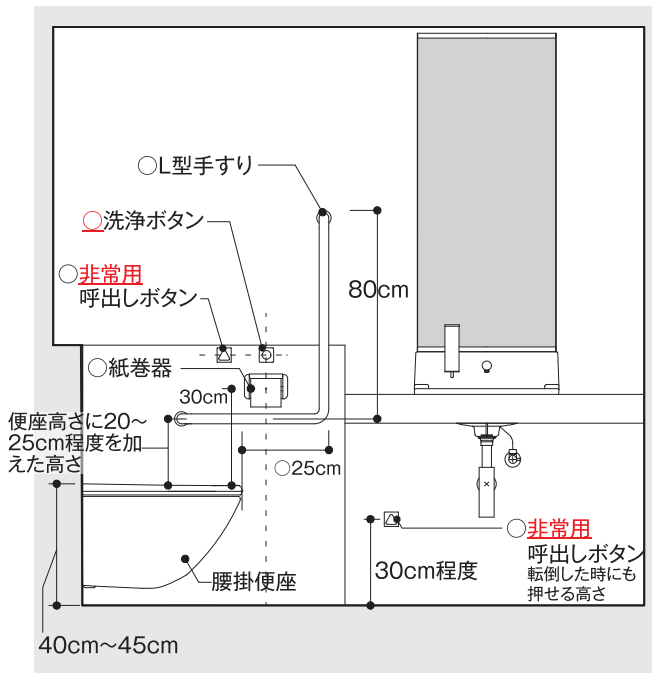
整備基準 5-(2)-ア

- ・ 利用居室から車いす使用者用者便房の出入口までの経路は移動等円滑化経路であることから、通路の有効幅員は、140cm以上確保する必要がある。

参考 (意見公募対象外)

指定施設整備基準	建築物移動等円滑化基準	図
b 洗面器の下端の高さは、床面から65センチメートル以上70センチメートル以下とし、車いす使用者の膝が入るようにすること。	—	9-7
c 洗面台の鏡は、床面から90センチメートル以下の位置から上方へ垂直に80センチメートル以上の長さで設けること。	—	9-7
(カ) 紙巻器は、腰掛便座から手の届く位置に設けること。	—	9-6
(キ) 非常用呼出しボタンは、腰掛便座から手の届く位置及び高齢者、障害者等が転倒した場合でも手の届く位置に設けること。	—	9-6
(ク) 戸の横に幅30センチメートル以上の袖壁を設けること。ただし、自動的に開閉する構造で、車いす使用者が容易に開閉して通過できる構造の場合を除く。	—	9-5
(ケ) 当該便房の出入口の戸又はその付近に車いす使用者が円滑に利用できる旨の表示を行うこと。	同左	9-5

図9-6 腰掛便座の位置及び構造



便器の洗浄ボタン

整備基準 9-(2)-ア-(ウ)-c

- 便器の洗浄ボタンは、簡単に操作できるよう、便器に座った状態で手の届く位置に設け、弱い力でも操作できる形状とする必要がある。
(例) 洗浄ボタン式、光感知式、くつぺら式押しボタン等
- ♥ 視覚障害者に配慮し、光感知式の場合は洗浄ボタン式を併設することが望ましい。
- ♥ ボタンには点字や浮き彫り文字、触覚記号等による表示を行うことが望ましい。

視覚障害者の声

どこに洗浄ボタンがあるのかわからず、困るため、便所の洗浄ボタンはJIS規格に統一してほしいです。



腰掛便座の高さ

整備基準 9-(2)-ア-(ウ)-b

- 腰掛便座の座面の高さは車いすの座面の高さとする。
- ♥ 温水洗浄便座が望ましい。

紙巻器

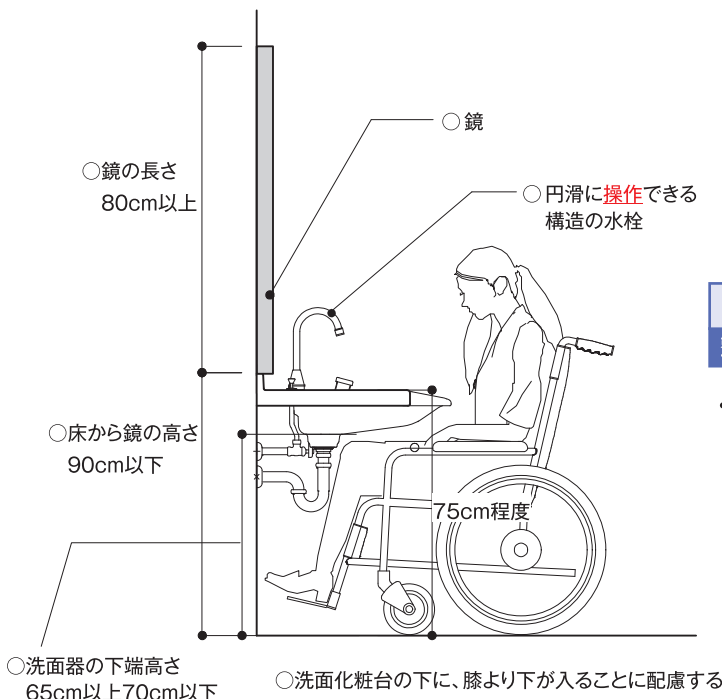
整備基準 9-(2)-ア-(カ)

- 紙巻器は便座から手の届く位置に設ける。

JIS規格

- ♥ 各設備は、日本産業規格 (JIS S 0026 高齢者・障害者配慮設計指針) のとおりとすることが望ましい。
 - 紙巻器 (ペーパーホルダー) の真上に洗浄ボタンを配置
 - ♥ 非常用呼出しボタンは、洗浄ボタンより便器から見て手前に配置
 - 操作部のボタンの色やボタンと周辺色とのコントラストに配慮
- ♥ 洗浄ボタンの形状は丸形 (○) とする。非常用呼出しボタンの形状は洗浄ボタンと区別しやすい形状 (四角形 (□) 又は三角形 (△)) とする。

図9-7 車いす使用者が円滑に利用できる洗面台の例



洗面器の水栓

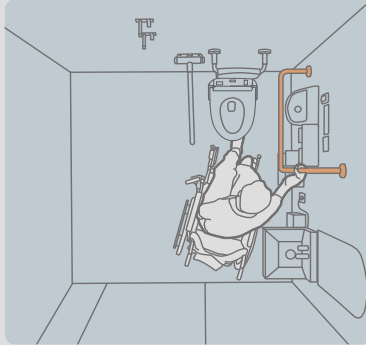
整備基準 9-(2)-ア-(ナ)-a

- 洗面器の水栓は、弱い力でも簡単に操作できる形状とする必要がある。
(例) レバー式、光感知式等

車いす使用者の 便器へのアプローチ

<出典>TOTO バリアフリーブック [パブリックトイレ編 2020.2] を基に作成

正面アプローチ (立位移乗の場合)

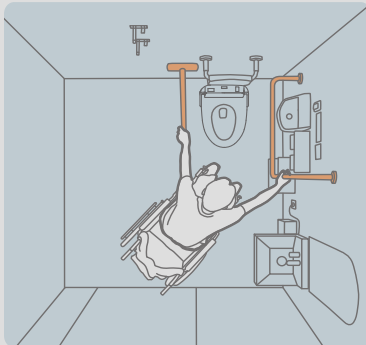
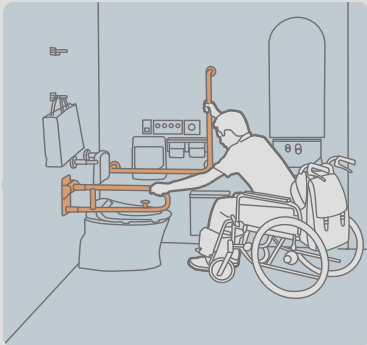


便器の正面に車いすをつけ、手すりを使って便器に移乗します。

POINT

便器の前方に車いすがアプローチできる十分な空間を確保する。

斜め前方アプローチ (立位移乗の場合)

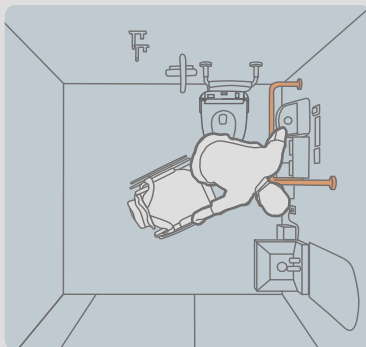
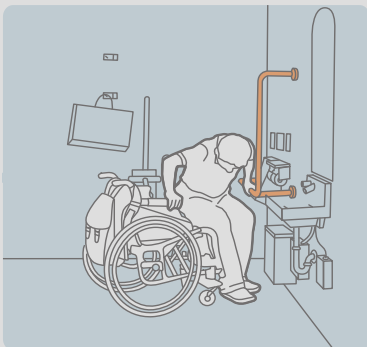


便器に対して斜め前方からアプローチし、手すりを使っていったん立ち上がり、便器に移乗します。

POINT

便器の前方と側方に車いすがアプローチできる十分な空間を確保する。

直角アプローチ (座位移乗の場合)

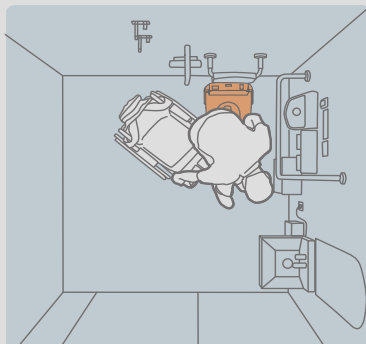
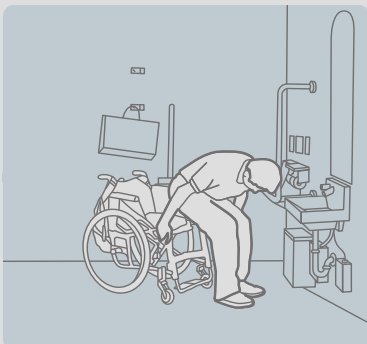


便器に対してほぼ直角にアプローチし、便器と車いすが接するように車いすをつけ、車いすや手すりを持って腰をスライドさせて車いすから便器に移乗します。

POINT

便器の側方に車いすがアプローチできる十分な空間を確保する。
壁側手すりは前出の大きいものを選び移乗時に頭が壁と接触しないように手すりとの空間を確保する。

側方アプローチ (座位移乗の場合)



便器の側方に便器と車いすが接するように車いすをつけ、車いすや手すりを持って(もしくは便座に手をつけて)腰をスライドさせて車いすから便器に移乗します。

POINT

便器の側方に車いすがアプローチできる十分な空間を確保する。

トイレのマナー

トイレは、車いす使用者、オストメイト、乳幼児向けなど、様々な高齢者、障害者等が利用しやすいよう多様な機能が必要とされており、それらが1つのトイレに整備される場合もあります。

車いす使用者用のトイレや多機能のトイレは、誰が使用しても良いのですが、他のトイレを使えない人が優先的に利用できるよう配慮が必要です。「一般トイレを利用できる方は、多機能トイレを長時間使用することは控えましょう。」など、貼り紙等の掲示による啓発も有効です。

次に使用する人が気持ち良く使えるよう、きれいに使用することは基本ですが、次に使用する人が高齢者、障害者等でも利用しやすいよう以下**の点**に注意しましょう。

① **折りたたみ式の乳幼児用おむつ交換台や大きめのシートは元に戻しましょう。**

車いす使用者が使いやすいよう空間を確保しておきましょう。

② **腰掛便器の便座は元に戻しましょう。**

便座をあげた場合は、手の不自由な方などのために元に戻しておきましょう。

③ **可動手すりを元に戻しましょう。**

車いす使用者が使いやすいよう可動手すりをすぐ使用できる位置に戻しておきましょう。

④ **紙巻器**

ペーパーが切れた場合は、手の不自由な方などのために補充しておきましょう。

⑤ **短時間利用**

待っている人がいるかもしれません。なるべく短時間利用を心がけましょう。



大きめのシート使用时



使用後は元に戻す



収納時

(なお、便座や可動手すりも、すぐ使えるよう元の位置に戻します。)

多くの人が使いやすい施設にするために

様々な機能が盛り込まれた多機能トイレに、多くの人利用するようになって、車いすを使用する方が待たされるようになったとの声があります。機能を分散させることや、他の便所を使用できる人に対し配慮を求める掲示も有効です。



参考 (意見公募対象外)

2-2.オストメイト用便房に関する基準

	指定施設整備基準	建築物移動等円滑化基準	図
イ	便所内に、高齢者、障害者等が円滑に利用することができる次に掲げる構造の水洗器具を設けた便房を1以上設けること。	<u>便所内に、高齢者、障害者等が円滑に利用することができる構造の水洗器具を設けた便房を1以上設けること。</u>	
(7)	当該便房の出入口の戸又はその付近に、水洗器具を設けた便房である旨の表示を行うこと。	同左	9-8
(1)	専用の汚物流し、水栓、洗浄ボタン、紙巻器、汚物入れ、棚及びフックを適切に設けること。	—	9-8 9-9

参考 (意見公募対象外)

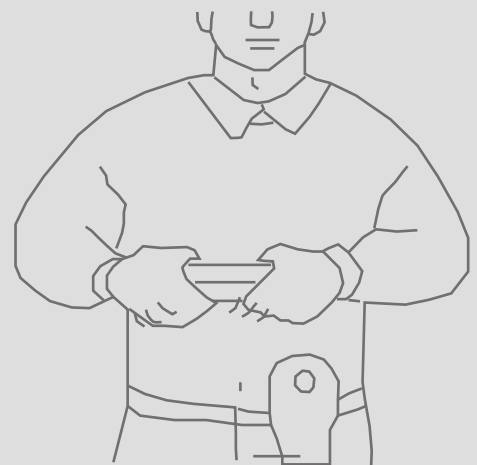
オストメイト

直腸がんや膀胱がんなどが原因で臓器に機能障害（内部障害のひとつ）を負い、手術によって、人工的に腹部へ人工肛門や人工膀胱の「排泄口（ギリシャ語でストーマ）」を造設した人を「オストメイト（ostomate）」と言います。国内には約 20 万～ 30 万人のオストメイトがいると言われていません。（社団法人日本オストミー協会）



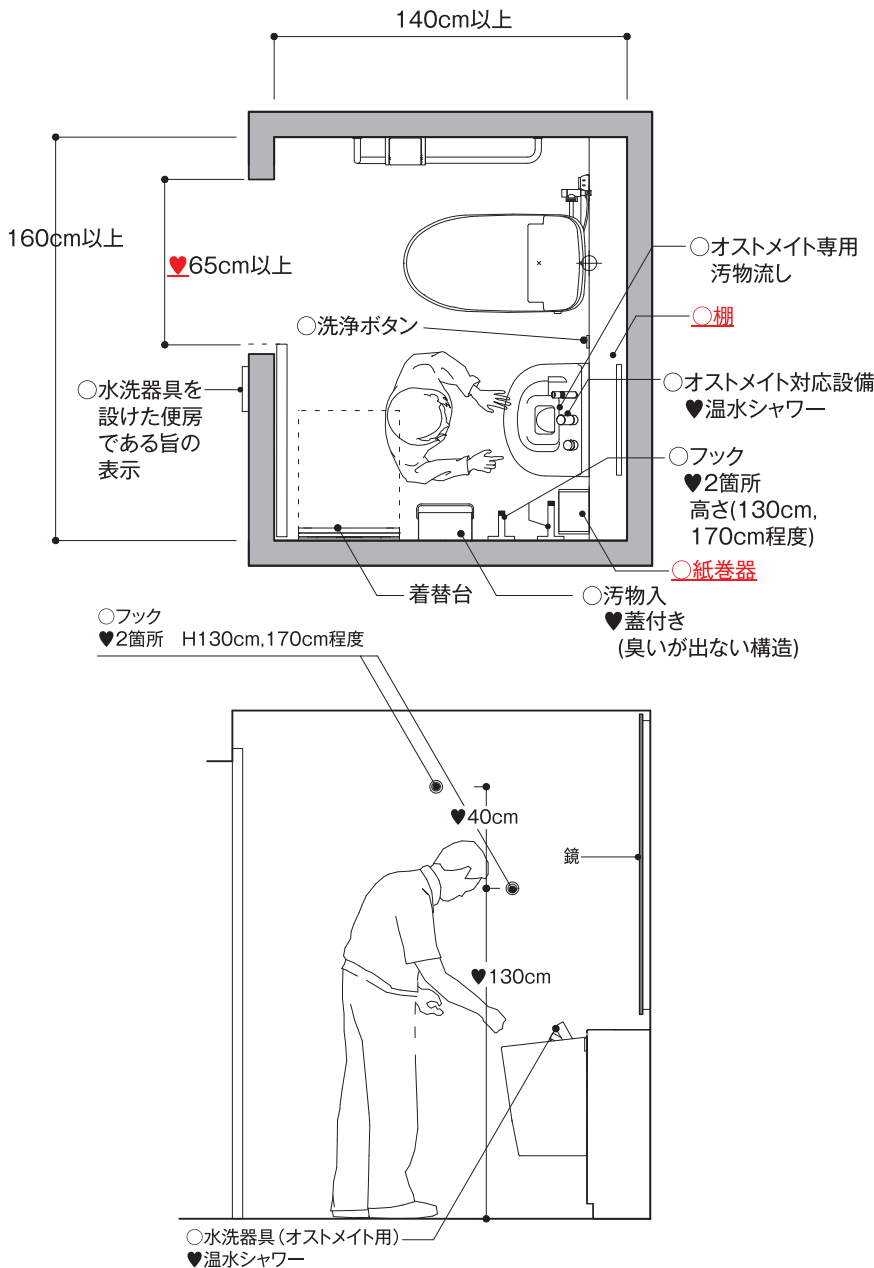
オストメイト用設備
/ オストメイト

オストメイトは括約筋が使えないため便意や尿意を感じたり、我慢することができないため、便や尿を溜めておくための袋＝「パウチ」を腹部に装着しています。オストメイトはパウチに溜まった排泄物を一定時間ごとに便器や汚物流しに捨てる必要があります。この時に、パウチや腹部を洗浄することがあります。



パウチ設置例

図9-8 その他の便房にオストメイト対応設備を設けた整備例



温水シャワー

整備基準 9-(2)-イ

- ♥ オストメイト対応設備に、温水シャワーを設置することが望ましい。温水シャワーは、パウチから汚物が漏れた場合や付け替える際、汚れた衣服や排泄口（ストーマ）を洗うためのものである。

姿見鏡

- ♥ 全身を映すことができる姿見鏡を設けることが望ましい。鏡はパウチがきちんと装着しているか、確認するためのものである。

水洗器具

整備基準 9-(2)-イ

- 水洗器具とは、パウチ（排泄物をためておく袋）等を洗浄するための器具（専用の汚物流し、水栓、洗浄ボタン）のことをいう。
- ♥ オストメイト対応設備は、建築物の区分ごとに1以上設けることが望ましい。

紙巻器・汚物入れ

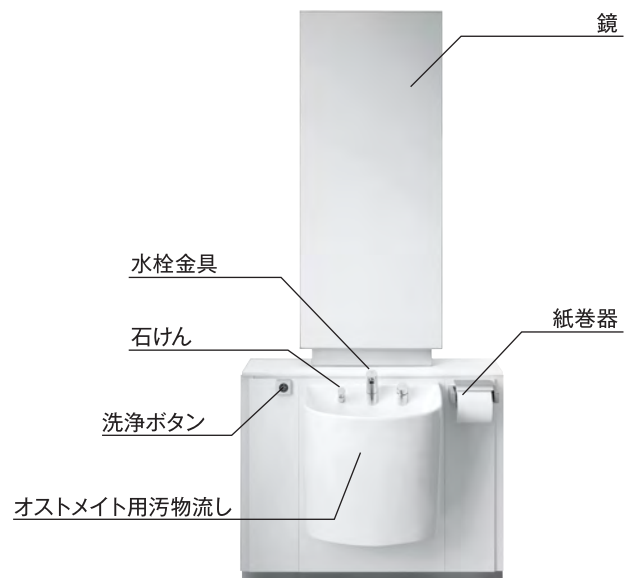
整備基準 9-(2)-イ-(1)

- 紙巻器（腹部等を拭くもの）を、専用の汚物流しの近くに1箇所設ける必要がある。
- 汚物入れとは、使用済みパウチを捨てるためのものである。
- ♥ 汚物入れは臭いが出ないように、蓋付きの構造とすることが望ましい。

棚とフック

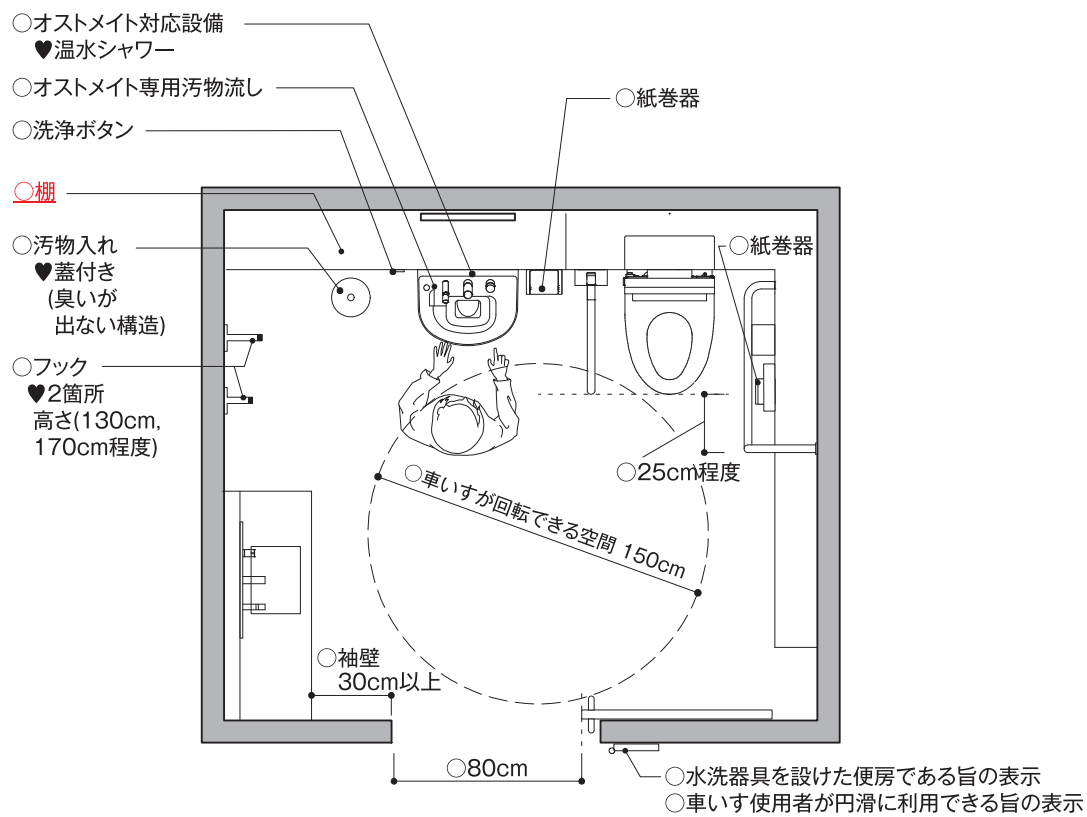
整備基準 9-(2)-イ-(1)

- 棚は、汚物を流したり、パウチを付け替える際に専用小物を置くためのものである。
- フックは、汚物を流したり、パウチを付け替える際に、衣服等を掛けるためのものである。
- ♥ フックは2箇所に設置し、設置する高さは、130cmと170cm程度にすることが望ましい。



<出典>TOTO バリアフリーブック [パブリックトイレ編 2020.2]

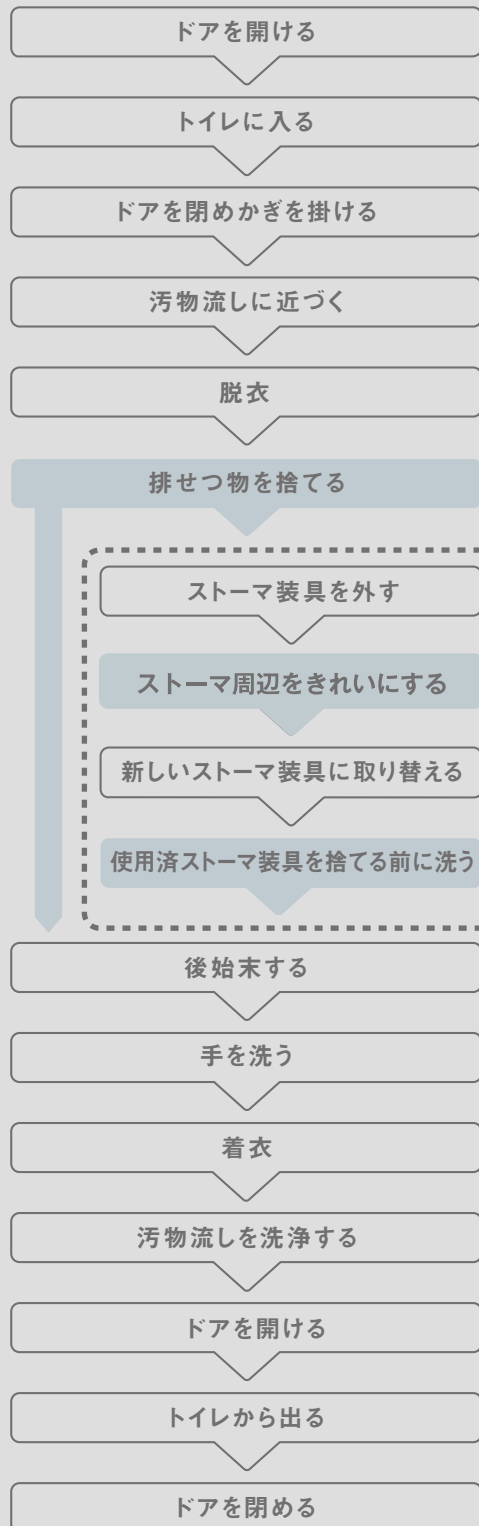
図9-9 車いす使用者用便房にオストメイト対応設備を設けた整備例



水洗器具の使用 オストメイト（人工肛門・人工ぼうこう保有者）

TOTO バリアフリーブック [パブリックトイレ編 2020.2] を基に作成

1. 汚物流し使用の場合



ストーマ装具（パウチ）にたまった排せつ物を汚物流しに捨てる。

POINT

ストーマ装具（パウチ）内の排せつ物を捨てやすい大きさ・形状・高さの汚物流しが必要。

ストーマ装具を新しいものに交換する場合



せっけんでストーマ周辺を洗浄し、シャワーで洗い流す。

POINT

ストーマ装具（パウチ）から汚物が漏れた場合や取り替える際、汚れた衣服や排せつ口（ストーマ）を洗うため、温水シャワーを設置することが望ましい。



（ストーマ装具（パウチ）を交換する場合）使用済みのストーマ装具（パウチ）を捨てる前に洗う。

POINT

ストーマ装具（パウチ）を洗いやすい水栓が必要。

参考 (意見公募対象外)

3. 乳幼児用おむつ交換台・乳幼児用椅子に関する基準

指定施設整備基準		建築物移動等円滑化基準	図
<p>(3) 不特定かつ多数の者が利用し、又は主として高齢者、障害者等が利用する便所を設ける場合には、次に掲げる便所を設けた便所をそれぞれ1以上（男子用及び女子用の区別があるときは、それぞれ1以上）設け、当該便所の出入口の戸又はその付近には、その旨の表示をしなければならない。</p> <p>⇒「対象用途と対象規模」を参照(P.150)</p>		同左	
ア	乳幼児を座らせることができる設備を設けた便所	同左	9-10
イ	乳幼児のおむつ交換をすることができる設備を設けた便所	同左	9-10

(参考：関連条文) 政令第14条、規則別表第1の2(9の項)、規則別表第5(9の項)

乳幼児用おむつ交換台・乳幼児用椅子

整備基準 9-(3)-ア、イ

⇒「20 乳幼児連れ利用者に配慮した設備」を参照

参考 (意見公募対象外)

コラム

大きめのシート

大きめのシートは、主に着替え、おむつ交換、排せつ（自己導尿等）を行う際に使用されます。車いす使用者（介助者が同伴している場合も含む）や高齢者、体の大きい子どもや大人でも利用することが可能なため、設置の要望が高い設備です。シートの大きさは、幅60cm以上×長さ125cm以上、高さ50cm程度です

長辺方向収納タイプ（収納時の奥行き20cm程度）や短辺方向収納タイプ（収納時の奥行き30cm程度）があり、スペースやレイアウトに応じて選択できます。



長辺方向収納タイプ

短辺方向収納タイプ

<出典>TOTO バリアフリーブック [パブリックトイレ編 2020.2]

車いす使用者用便所を複数設ける場合には、そのうち、1以上を大きめのシートを設けた便所とすることが望ましいです。

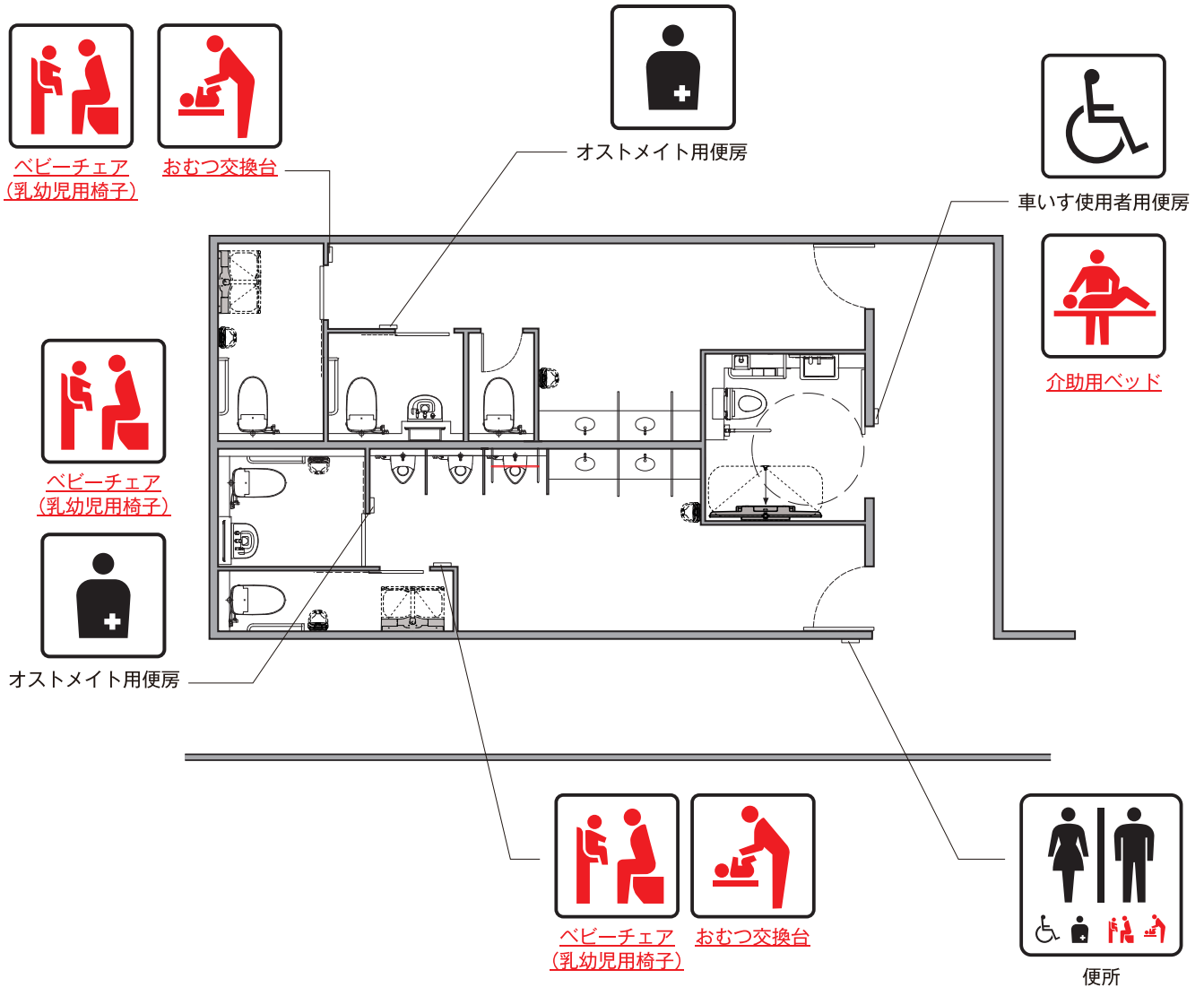
不特定かつ多数が利用する公共性の高い施設は、大きめのシートを設けた便所は男女が共用できる位置に配置し、その旨の表示を行うことが求められています。

車いす使用者の声

大人は車いすに座ったままのおむつ交換は難しいので、**乳幼児用おむつ交換台**だけでなく、大きめのシートも設置してほしいです。



図9-10 便所の標識の整備例



便房の戸又はその付近に表示

整備基準 9-(2)-ア-(7)、9-(2)-イ-(7)、9-(3)-ア、イ

- 便房の戸又はその付近を見れば、その便房の中にバリアフリー対応の設備があるか否か判断できるよう、便房の戸又はその付近にバリアフリー対応設備がある旨を表示する必要がある。
- 戸又はその付近に表示が必要な便房は、車いす使用者用便房(9-(2)-ア-(7))、オストメイト対応設備のある便房(9-(2)-イ-(7))、乳幼児用椅子のある便房(9-(3)-ア)、乳幼児用おむつ交換台のある便房(9-(3)-イ)である。

♥ 戸が開いている状態で表示が見えることが望ましい。