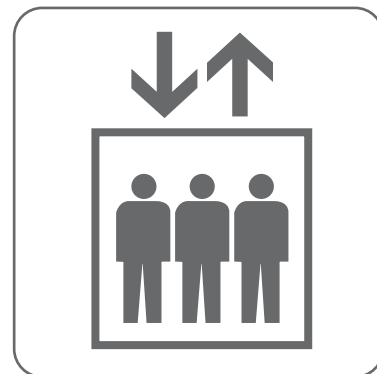


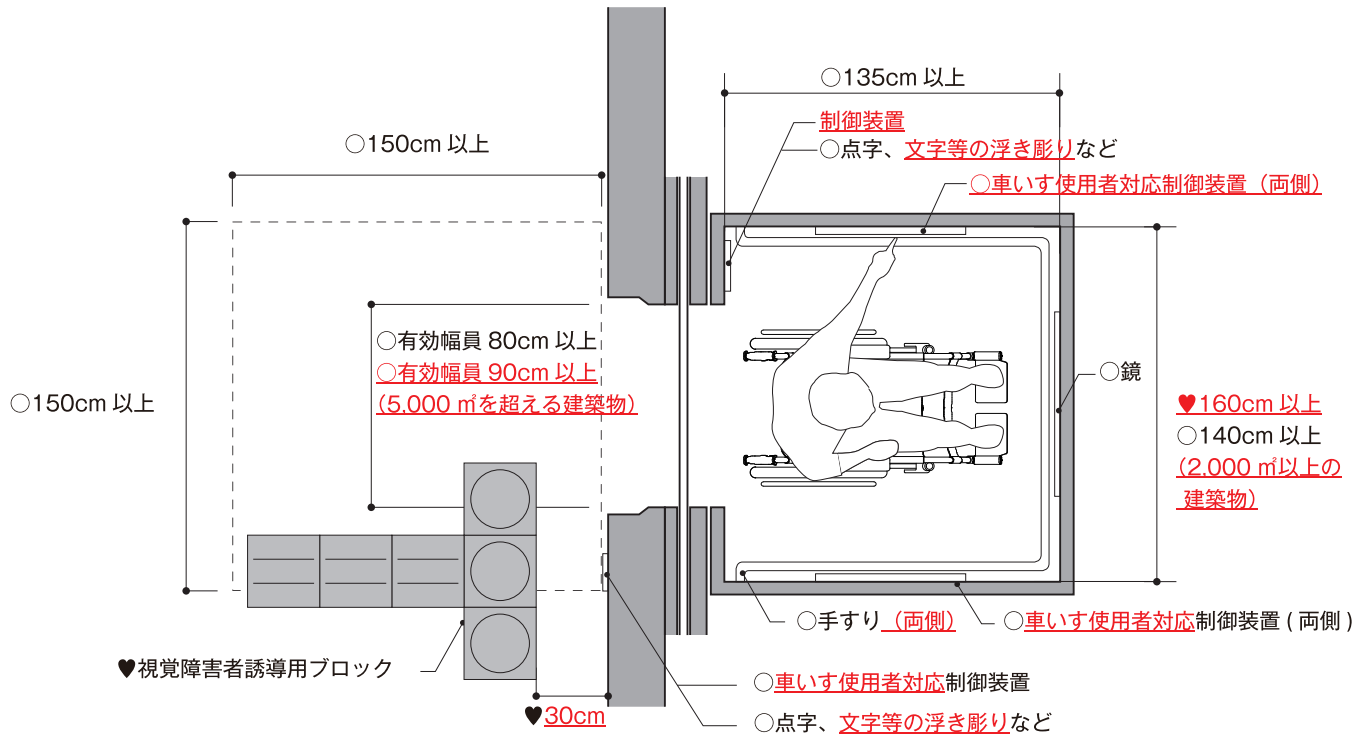
基本的な考え

エレベーターは、高齢者、障害者等の垂直移動手段として有効なものです。エレベーター内だけでなく、乗降ロビーについても、円滑に操作できるボタンや音声案内など、高齢者、障害者等に配慮した設備を設ける必要があります。



指定施設整備基準	建築物移動等円滑化基準	図
(1) 移動等円滑化経路を構成するエレベーター（(2)に規定するものを除く。以下この項において同じ。）及びその乗降ロビーは、次に掲げるものでなければならない。	同左	
ア かごは、利用居室、住戸、住室、車いす使用者用便房又は車いす使用者用駐車施設がある階及び地上階に停止すること。	かごは、利用居室、車いす使用者用便房又は車いす使用者用駐車施設がある階及び地上階に停止すること。	
イ かご及び昇降路の出入口の幅は、80センチメートル以上とすること。 <u>ただし、(1)ウに掲げるものを除く。</u>	同左	8-1
ウ <u>床面積の合計が5,000平方メートルを超える建築物の移動等円滑化経路を構成するエレベーターのかご及び昇降路の出入口</u> 参考 (意見公募対象外) <u>こと。ただし、当該区画(非常時の行き来を除く)がある場合で、当該区画のうち、床面積の合計が5,000平方メートル以下の区画の中にあるエレベーターのかご及び昇降路の出入口の幅を除く。</u>	同左	8-1
エ かごの奥行きは、135センチメートル以上とすること。	同左	8-1
オ 乗降ロビーは高低差がないものとし、その幅及び奥行きは150センチメートル以上とすること。	同左	8-1
カ <u>かご内の左右両面の側板</u> 及び乗降ロビーには、車いす使用者が利用しやすい位置に制御装置を設けること。	同左	8-2 8-4
キ かご内に、かごが停止する予定の階及びかごの現在位置を表示する装置を設けること。	同左	8-2 8-3
ク 乗降ロビーに、到着するかごの昇降方向を表示する装置を設けること。	同左	8-4

図8-1 エレベーターまわりの整備例（平面）



かごの寸法(奥行き)

整備基準 8-(1)-エ

- かごの寸法は車いす使用者が車いすに乗った状態で他の者が乗降可能な大きさを確保する必要がある。
- ♥ 高齢者、障害者等が円滑に利用できるかごの寸法としては、車いす使用者がかご内で方向を変え、前進で降りることができる寸法が望ましい。

乗降ロビーの空間

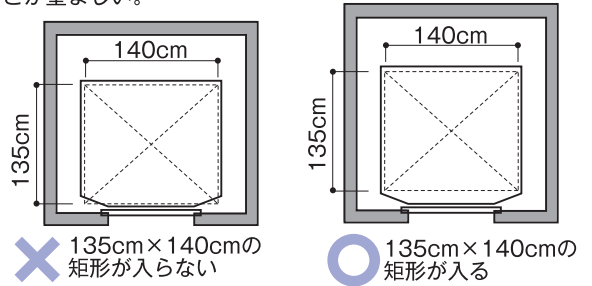
整備基準 8-(1)-オ

- エレベーターの乗降ロビーには車いす使用者の待機、車いす使用者の回転に支障がないように150cm×150cm以上の水平な空間を設けることが必要である。
- ♥ 制御装置の前には、視覚障害者誘導用ブロック等の敷設が望ましい。

かごの寸法(幅)

整備基準 8-(1)-カ(7)、(1)

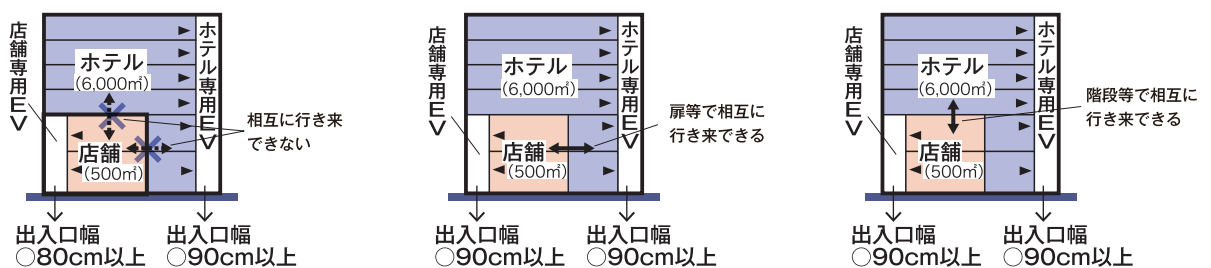
- 2,000㎡以上の建築物においては、車いす使用者が円滑に利用できるように、かごの内寸法は奥行き135cm×幅140cm以上とする。
- ♥ かごの内法寸法は、奥行き135cm×幅160cm以上とすることが望ましい。



出入口の有効幅員

整備基準 8-(1)-ク

- 車いす使用者が通過できる最小寸法として、出入口の有効幅員は80cm以上必要である。
- ♥ 常時、相互に行き来できる区画の床面積が5,000㎡を超える場合、その区画内にあるエレベーターの出入口の有効幅員は90cm以上必要である。

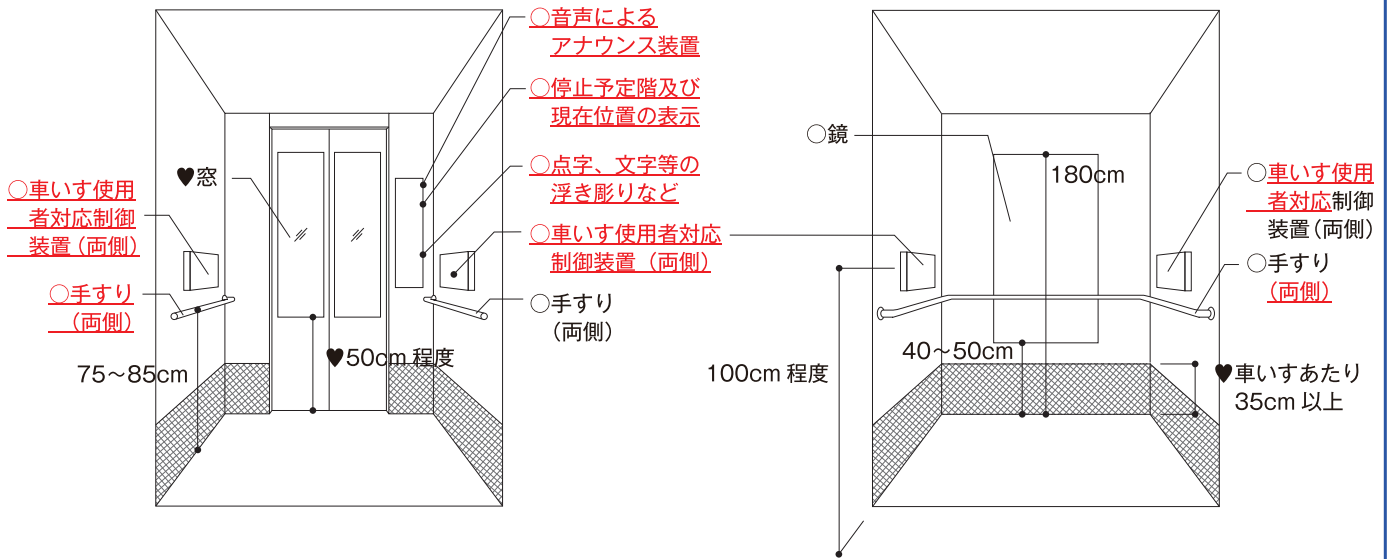


参考 (意見公募対象外)

指定施設整備基準	建築物移動等円滑化基準	図
ケ 床面積の合計が2,000平方メートル以上の建築物における移動等円滑化経路を構成するエレベーターにあつては、次に掲げるものであること。 (ア) かごの幅は、140センチメートル以上とすること。 (イ) かごは、車いすの転回に支障がない構造とすること。	同左。ただし、不特定かつ多数の者が利用する建築物に限る。	8-1
	同左	
	同左	
コ かご内に、かごが到着する階並びにかご及び昇降路の出入口の戸の開閉を音声により知らせる装置を設けること。	同左。(視覚障害者の利用上支障がないものとして国土交通大臣が定める場合を除く。)ただし、不特定かつ多数の者が利用し、又は主として視覚障害者が利用するエレベーター及び乗降ロビー以外のものにあつては、 エレベーターを新しく設置 する場合に限る。	
セ かご内及び乗降ロビーに設ける制御装置(車いす使用者が利用しやすい位置及びその他の位置に制御装置を設ける場合にあつては、当該その他の位置に設けるものに限る。)は、次に掲げる方法のいずれかにより、視覚障害者が円滑に操作することができる構造とすること。 (ア) 点字 (イ) 文字等の浮き彫り (ウ) 音による案内 (エ) その他これらに類するもの	同左。(視覚障害者の利用上支障がないものとして国土交通大臣が定める場合を除く。)ただし、不特定かつ多数の者が利用し、又は主として視覚障害者が利用するエレベーター及び乗降ロビー以外のものにあつては、 エレベーターを新しく設置 する場合に限る。	8-1 8-2 8-3 8-4
	同左。(視覚障害者の利用上支障がないものとして国土交通大臣が定める場合を除く。)ただし、不特定かつ多数の者が利用し、又は主として視覚障害者が利用するエレベーター及び乗降ロビー以外のものにあつては、 エレベーターを新しく設置 する場合に限る。	
	同左。(視覚障害者の利用上支障がないものとして国土交通大臣が定める場合を除く。)ただし、不特定かつ多数の者が利用し、又は主として視覚障害者が利用するエレベーター及び乗降ロビー以外のものにあつては、 エレベーターを新しく設置 する場合に限る。	
	同左。(視覚障害者の利用上支障がないものとして国土交通大臣が定める場合を除く。)ただし、不特定かつ多数の者が利用し、又は主として視覚障害者が利用するエレベーター及び乗降ロビー以外のものにあつては、 エレベーターを新しく設置 する場合に限る。	
	同左。(視覚障害者の利用上支障がないものとして国土交通大臣が定める場合を除く。)ただし、不特定かつ多数の者が利用し、又は主として視覚障害者が利用するエレベーター及び乗降ロビー以外のものにあつては、 エレベーターを新しく設置 する場合に限る。	
シ かご内又は乗降ロビーに、到着するかごの昇降方向を音声により知らせる装置を設けること。	同左。(視覚障害者の利用上支障がないものとして国土交通大臣が定める場合を除く。)ただし、不特定かつ多数の者が利用し、又は主として視覚障害者が利用するエレベーター及び乗降ロビー以外のものにあつては、 エレベーターを新しく設置 する場合に限る。	8-2 8-4
ス かご内には、戸の開閉状態等を確認することができる鏡を設けること。	同左	8-1 8-2
セ かご内の左右両面の側板には、手すりを設けること。	同左	8-1 8-2
(2) 当該移動等円滑化経路を構成する令第18条第2項第6号の規定により国土交通大臣が定める特殊な構造又は使用形態のエレベーターその他の昇降機は、車いす使用者が円滑に利用することができるものとして同号の規定により国土交通大臣が定める構造としなければならない。	同左	

(参考: 関連条文) 政令第18条第2項第5号・第6号、平成18年告示1492号、平成18年告示1494号、規則別表第1の2(8の項)、規則別表第5(8の項)

図8-2 エレベーターかご内の整備例（断面）



表示装置の構造

整備基準 8-(1)-**主**

- かが内にかごを停止する予定の階及びかごの現在位置を表示する装置を設ける**必要がある**。

かが内の構造

整備基準 8-(1)-**ス**

- かが内には、着床状態及び乗降ロビー側の戸の開閉状態を確認できるために、**鏡を設ける必要がある**。
- **鏡は、戸の開閉状態等を確認できれば、凸面鏡でもよい**。

かが内の音声案内

整備基準 8-(1)-**ケ、サ**

- **かが内に、かがが到着する階及びかごの出入口の戸の開閉を音声（「ドアが開きます」、「ドアが閉まります」等）により知らせるアナウンス装置を設ける必要がある**。
- **かが内または乗降ロビーに、到着するかごの昇降方向を音声により知らせるアナウンス装置を設ける必要がある**。
- ♥ **エレベーターの交換、改修時にも音声案内の対応を行うことが望ましい**。

かが内の手すりの構造

整備基準 8-(1)-**セ**

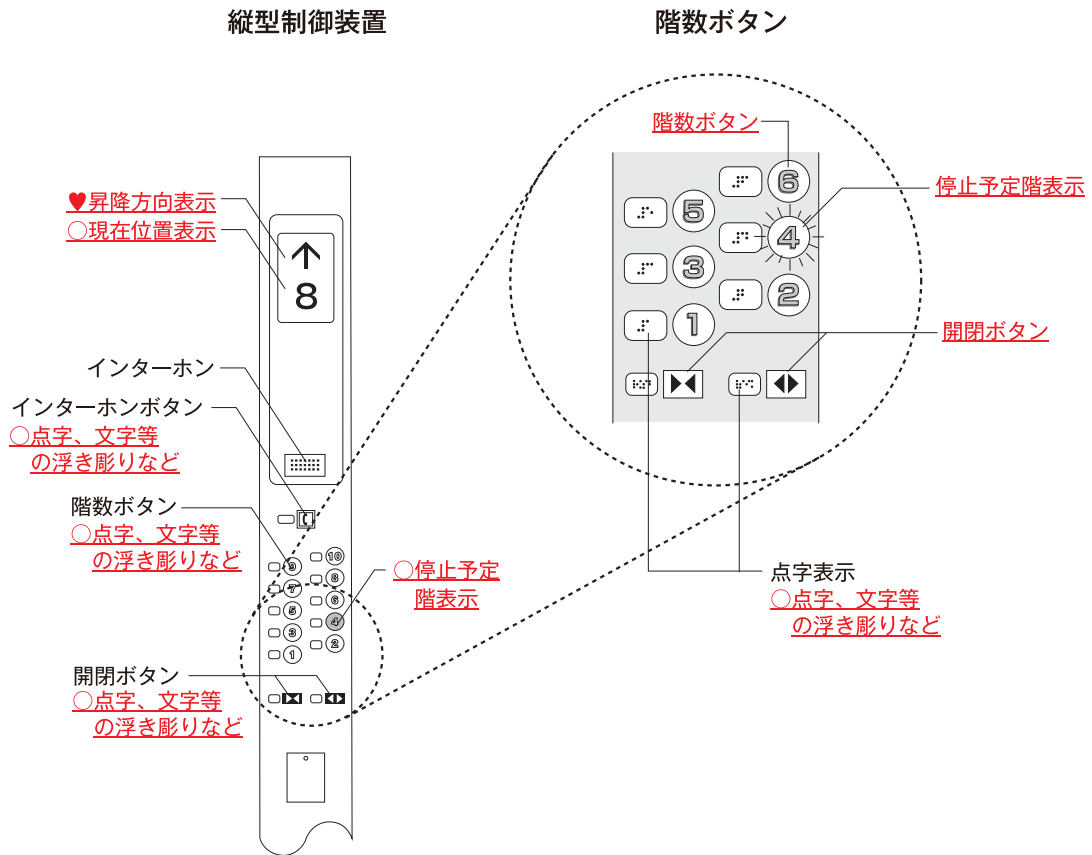
- 両側面の壁に設け、握りやすい形状にする。
- ♥ 手すりは、**正面壁にも設けることが望ましい**。

制御装置の構造

整備基準 8-(1)-**カ**

- かが内で転回しにくい車いす使用者の操作を考慮し、かご中央あたりの左右の壁に車いす使用者対応の**制御装置**を設ける。

図8-3 制御装置の例



視覚的な情報設備の配置

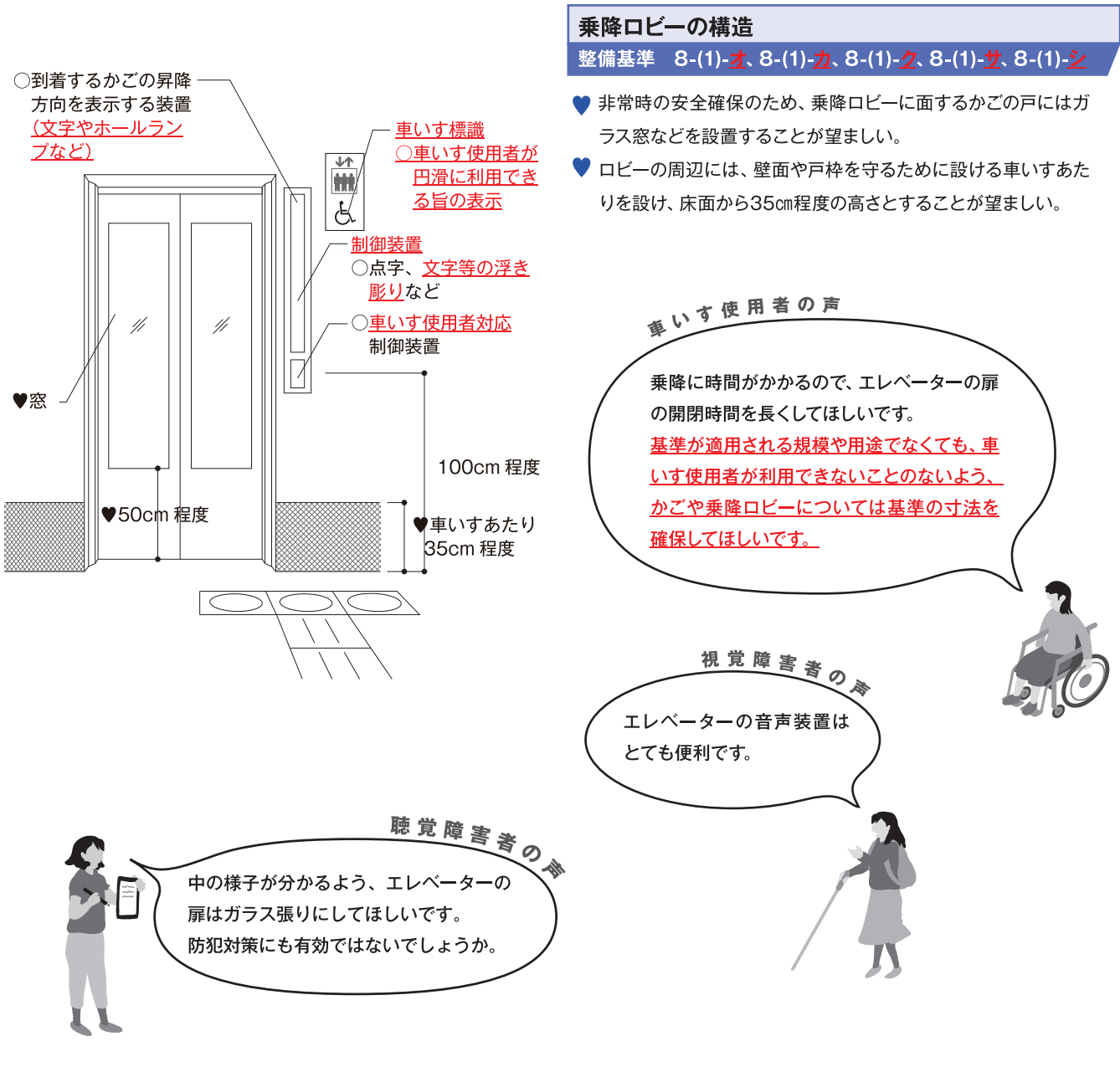
- ・ 制御装置のボタンは、点字表示や文字等の浮き彫りなど、視覚障害者が円滑に操作できる構造とする必要がある。
- ♥ 階数ボタンが2列になる場合は、千鳥配列にするのが望ましい。
- ♥ 聴覚障害者のための情報伝達手段として、視覚による双方向モニター等を設置することが望ましい。
- ♥ エレベーターの交換、改修時にも点字案内の対応を行うことが望ましい。

聴覚障害者の声

緊急時や定員オーバー時に聴覚障害者が対応できるよう文字で情報提供を行う表示装置がほしいです。



図8-4 乗降ロビーの整備例



参考 (意見公募対象外)

エレベーター利用のマナー

コラム

エレベーターは、特に車いす使用者やベビーカー使用者など、階段を利用できない人にとっては上下移動に欠かせません。しかも、車いすやベビーカーは空間占有面積が大きいため、エレベーターが混雑していると乗ることができません。このため、一般の利用者は、エレベーター利用のマナーを守りましょう。

- ①車いす使用者やベビーカー使用者に優先的に利用してもらいましょう。
エレベーターホールは、車いす使用者やベビーカー使用者が優先的に利用できるように順番をゆずりましょう。
- ②混んでいる時は、降りてスペースをあげましょう。
エレベーターが混んでいると、途中の階で待っている車いす使用者等は、いつまで待っても乗れません。乗っている人は一度降りてスペースをあげましょう。