

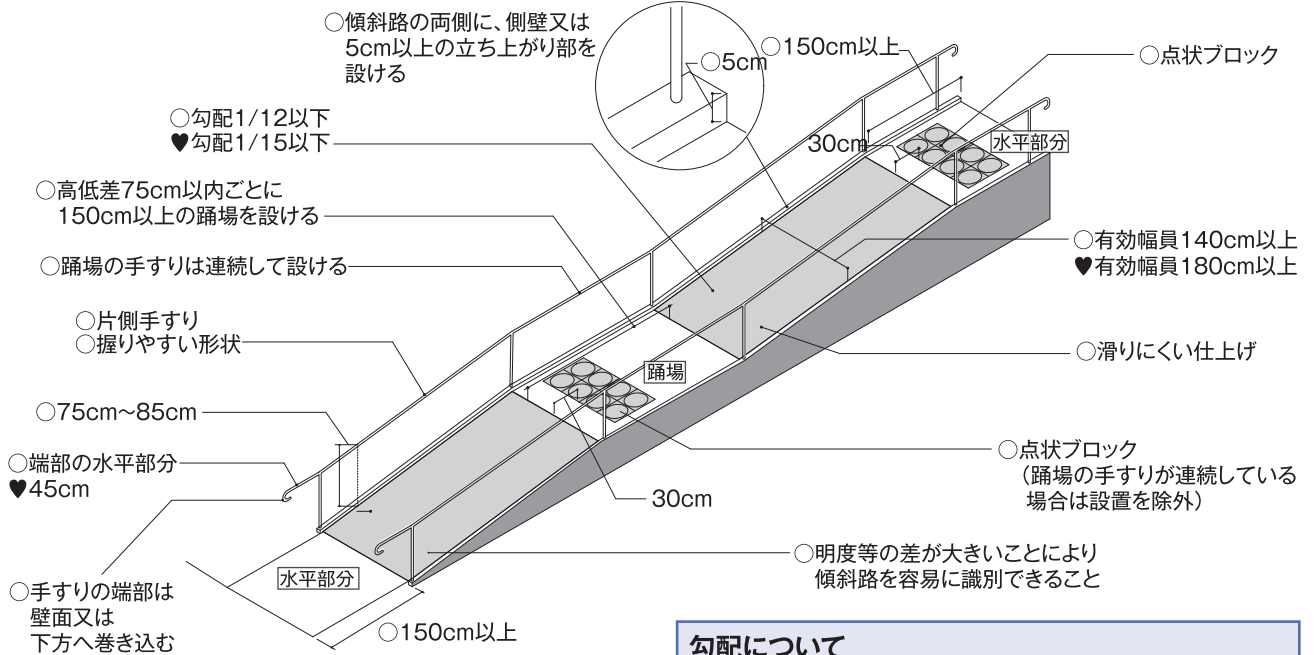
### 基本的な考え

傾斜路は、車いす使用者はもとより、高齢者やベビーカーの通行等にも有効です。安全かつ円滑に昇降できるよう、適切な勾配や有効幅員を確保し、踊場や手すりの設置などに配慮する必要があります。



指定施設整備基準	建築物移動等円滑化基準	図
(1) 不特定かつ多数の者が利用し、又は主として高齢者、障害者等が利用する傾斜路は、次に掲げるものでなければならない。	同左	
ア 勾配が12分の1を超え、又は高さが16センチメートルを超える傾斜がある傾斜路には、2の項(1)エ(ア)に定める構造の手すりを設けること。	同左	6-5 6-6 7-1
イ 表面は、粗面とし、又は滑りにくい材料で仕上げること。	同左	7-1
ウ その前後の廊下等との色の明度、色相又は彩度の差が大ききことによりその存在を容易に識別できるものとする。	同左	7-1
エ 傾斜がある部分の上端に近接する踊場の部分には、視覚障害者に対し警告を行うために、点状ブロック等を敷設すること。ただし、勾配が20分の1を超えず、若しくは高さが16センチメートルを超えず、かつ、勾配が12分の1を超えない傾斜がある部分又は傾斜がある部分と連続して手すりを設ける場合を除く。	同左。 ただし、視覚障害者の利用上支障がないものとして国土交通大臣が定める場合は、この限りでない。	7-1 7-3

図7-1 傾斜路の基本的な構造



**手すりの設置**

整備基準 2-(1)-エ-(ア)、7-(1)-ア

- 勾配が1/12を超え、又は高さが16cmを超える場合は、敷地内の通路(2の項(1)ウ(7))に定める構造の手すりを設けること。

**滑りにくい仕上げの構造**

整備基準 7-(1)-イ

- 車いすは、勾配が急になるとスリップし、昇降が困難になるため、表面は滑りにくい仕上げとする。特に水に濡れても滑りにくいものを使用すること。

**勾配について**

- 車いす使用者が自力で傾斜路を登坂するには相当な体力を必要とする。また、下降する場合でも腕にかかる負担は大きい。水に濡れる等の条件が加われば困難度はより高まるため、勾配はできる限り緩くする。
- また、車いすの通行を妨げるため、進行方向以外の側方へ傾斜させない。
- ♥ 屋外においては、雨天時等を考慮して1/15以下が望ましい。

**傾斜路の識別のしやすさ**

整備基準 2-(1)-エ-(イ)、7-(1)-ウ

- 傾斜路の上端・下端又は傾斜路全体を通路の他の部分と色彩、明度等に差がある材料で仕上げる必要がある。

移動等円滑化経路を構成する傾斜路には以下の基準等も適用されます。

**有効幅員**

整備基準 2-(2)-エ-(ア)、7-(2)-ア

- 途中で歩行者とのすれ違いが予想されるため、原則として、車いす使用者と歩行者がすれ違うことができる寸法として140cm以上必要となる。
- ♥ 車いす使用者同士でもすれ違うことができる寸法として、180cm以上あることが望ましい。

**勾配**

整備基準 2-(2)-エ-(イ)、7-(2)-イ

- 1/12以下とする必要がある。

**踊場の構造**

整備基準 2-(2)-エ-(ウ)、7-(2)-ウ

- 傾斜行程が長い場合や、傾斜路の方向が途中で変わる箇所では、車いす使用者が途中で体勢を立て直すことができる水平な踊場が必要になるため、高低差75cm以内ごとに踏幅150cm以上の踊場を設けること。

**傾斜路の両側の構造(立ち上がり)**

整備基準 2-(2)-エ-(オ)、7-(2)-オ

- 傾斜路の両側には、車いすが脱輪しないように、側壁又は5cm以上の立ち上がり部を設けること。

**水平部分**

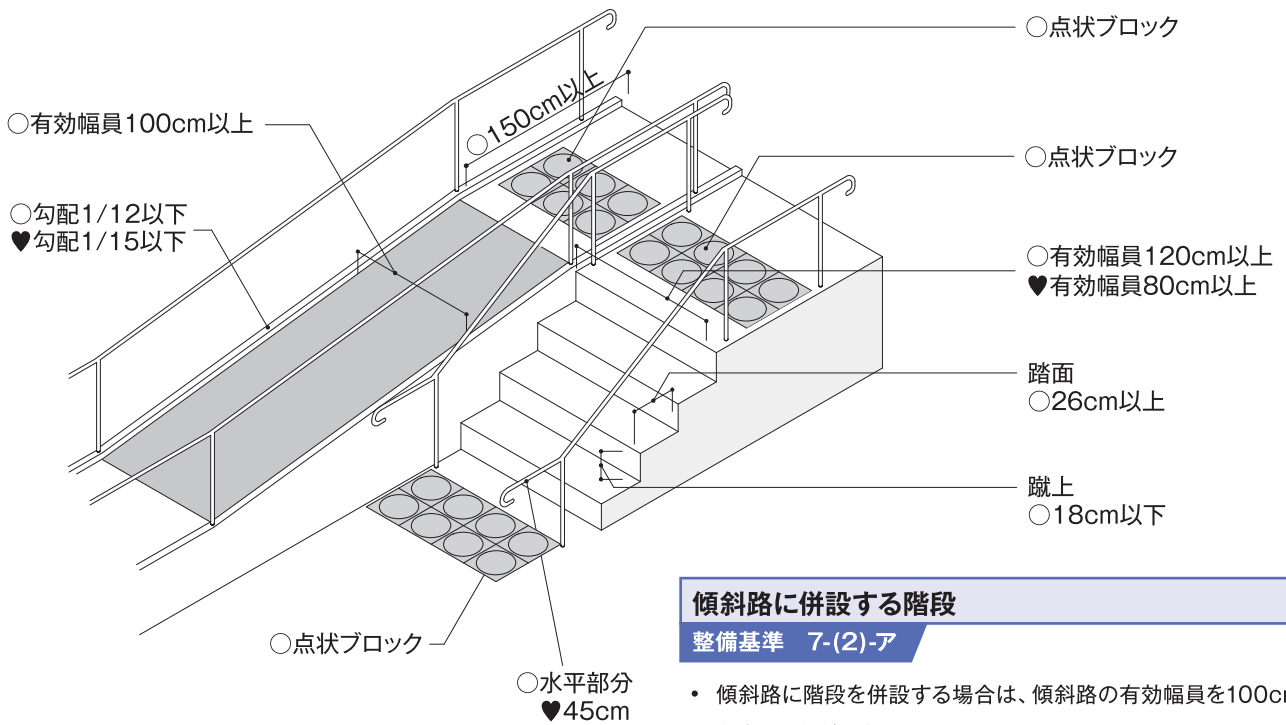
整備基準 2-(2)-オ、5-(2)-エ

- 始末端部前では前方の安全確認や休憩する等、次の動作に移るために車いすが回転できるスペースが必要である。

指定施設整備基準		建築物移動等円滑化基準	図
(2) 移動等円滑化経路を構成する傾斜路は、(1)の規定によるほか、次に掲げるものでなければならない。		同左	
ア	幅は、140センチメートル以上とすること。ただし、次に掲げる階段に併設するものにあつては100センチメートル以上とすること。	同左	7-1 7-2 7-3
(ア)	けあげの寸法が、18センチメートル以下	同左	7-2
(イ)	踏面の寸法が、26センチメートル以上	同左	7-2
(ウ)	幅（当該幅の算定に当たっては、手すりの幅は、それぞれ10センチメートルを限度として、ないものとみなす。）は、120センチメートル以上	—	7-2
イ	勾配は、12分の1を超えないこと。	同左	7-1 7-2 7-3
ウ	高さが75センチメートルを超えるものにあつては、高さ75センチメートル以内ごとに踏幅が150センチメートル以上の踊場を設けること。	同左	7-1 7-3
エ	2の項(1)エ(ア)に定める構造の手すりを設けること。	同左 ただし、高さが16センチメートル以下で、かつ、勾配が20分の1以下の傾斜路における転落のおそれがない部分を除く。	6-5 6-6 7-1
オ	両側に、側壁又は高さ5センチメートル以上の立ち上がり部を設けること。	同左	7-1

(参考：関連条文) 政令第13条、政令第18条第2項第4号、平成18年告示第1497号第3、規則別表第1の2(7の項)、規則別表第5(7の項)

図7-2 階段に併設する場合



**傾斜路に併設する階段**

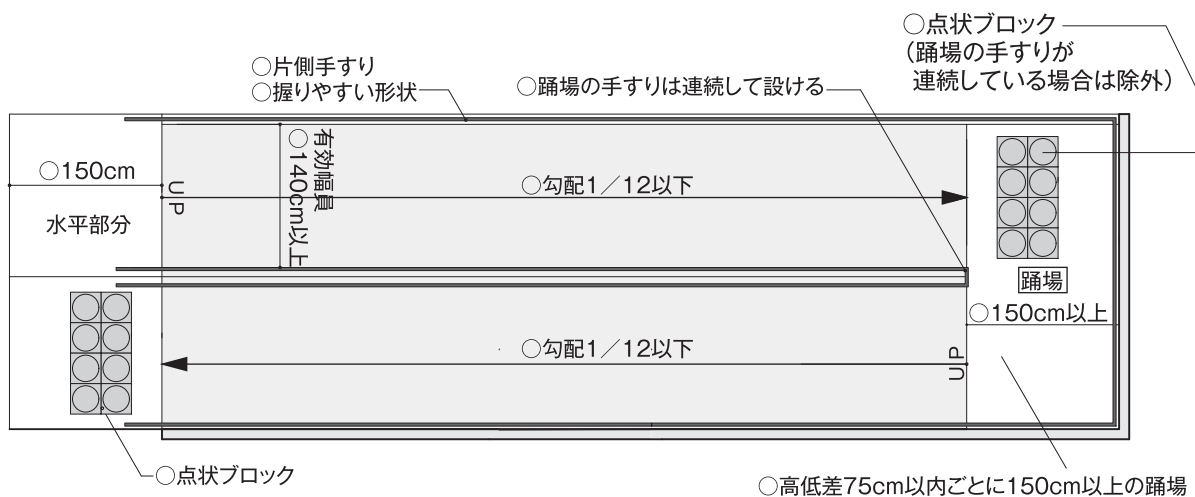
**整備基準 7-(2)-ア**

・ 傾斜路に階段を併設する場合は、傾斜路の有効幅員を100cmとすることができる。

なお、併設する階段については、7-(2)-アにあるとおり、けあげ、踏面、有効幅員について規定を満たす必要がある。

⇒「6 階段」を参照

図7-3 折れ曲がる傾斜路の場合



**水平部分**

・ 傾斜路が直角その他の角度で曲がる場合には、方向が変わる場所に水平部分や踊場を設ける。

⇒「6 階段」を参照

**点状ブロック**

**整備基準 7-(1)-エ**

⇒「21 視覚障害者誘導用ブロック」を参照