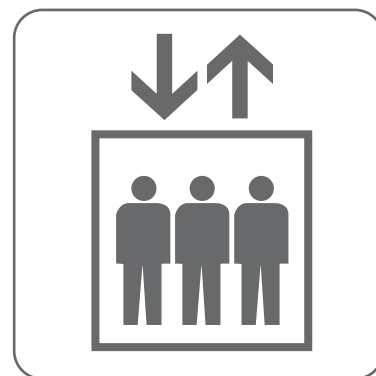


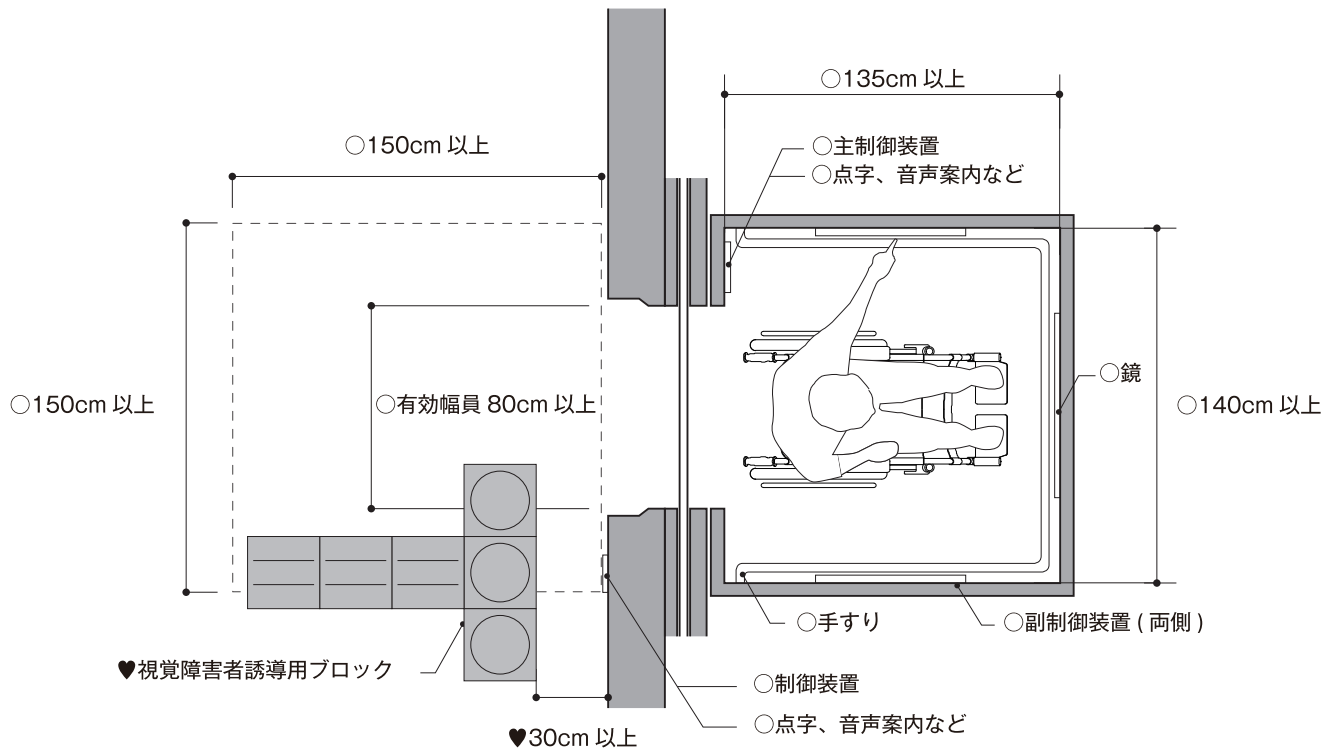
基本的な考え

エレベーターは、高齢者、障害者等の垂直移動手段として有効なものです。エレベーター内だけでなく、乗降ロビーについても、円滑に操作できるボタンや音声案内など、高齢者、障害者等に配慮した設備を設ける必要があります。



指定施設整備基準		建築物移動等円滑化基準	図
(1) 移動等円滑化経路を構成するエレベーター（(2)に規定するものを除く。以下この項において同じ。）及びその乗降ロビーは、次に掲げるものでなければならない。		同左	
ア	かごは、利用居室、住戸、住室、車いす使用者用便房又は車いす使用者用駐車施設がある階及び地上階に停止すること。	かごは、利用居室、車いす使用者用便房又は車いす使用者用駐車施設がある階及び地上階に停止すること。	
イ	かご及び昇降路の出入口の幅は、80センチメートル以上とすること。ただし、床面積の合計が5,000平方メートルを超える建築物の移動等円滑化経路を構成するエレベーターのかご及び昇降路の出入口の幅は、90センチメートル以上とすること。	同左	8-1
ウ	かごの奥行きは、135センチメートル以上とすること。	同左	8-1
エ	乗降ロビーは高低差がないものとし、その幅及び奥行きは150センチメートル以上とすること。	同左	8-1
オ	かご内及び乗降ロビーには、車いす使用者が利用しやすい位置に制御装置を設けること。	同左	8-2 8-3 8-4
カ	かご内に、かごが停止する予定の階及びかごの現在位置を表示する装置を設けること。	同左	8-2 8-4 8-5
キ	乗降ロビーに、到着するかごの昇降方向を表示する装置を設けること。	同左	8-3
ク	床面積の合計が2,000平方メートル以上の建築物における移動等円滑化経路を構成するエレベーターにあつては、次に掲げるものであること。	同左。ただし、不特定かつ多数の者が利用する建築物に限る。	
(ア)	かごの幅は、140センチメートル以上とすること。	同左	8-1
(イ)	かごは、車いすの転回に支障がない構造とすること。	同左	8-1

図8-1 エレベーターまわりの整備例（平面）



かごの寸法(奥行き)

整備基準 8-(1)-ウ

- かごの寸法は車いす使用者が車いすに乗った状態で他の者が乗降可能な大きさを確保する必要がある。よって、手すりを設ける場合には、その出寸法等は各々5cm程度に収める必要がある。
- ♥ 高齢者、障害者等が円滑に利用できる「かごの寸法」としては、車いす使用者がかご内で方向を変え、前進で降りることができる寸法が望ましい。
- なお、利用者動線の観点から、貫通型(スルー型)や直角二方向型が有効な場合があるが、かご内の平面形状や乗降ロビーのスペースによっては、車いす使用者が利用できない場合もあるため、機種を選定にあたっては、十分な配慮が必要となる。

出入口の有効幅員

整備基準 8-(1)-イ

- 車いす使用者が通過できる最低寸法として、出入口の有効幅員は80cm以上必要である。
- 5,000㎡を超える大規模な施設については、90cmを確保する。

乗降ロビーの空間

整備基準 8-(1)-エ

- エレベーターの乗降ロビーには車いす使用者の待機、車いす使用者の回転に支障がないように150cm×150cm以上の水平な空間を設けることが必要である。
- ♥ 制御装置の前には、視覚障害者誘導用ブロック等の敷設が望ましい。

かごの寸法(幅)

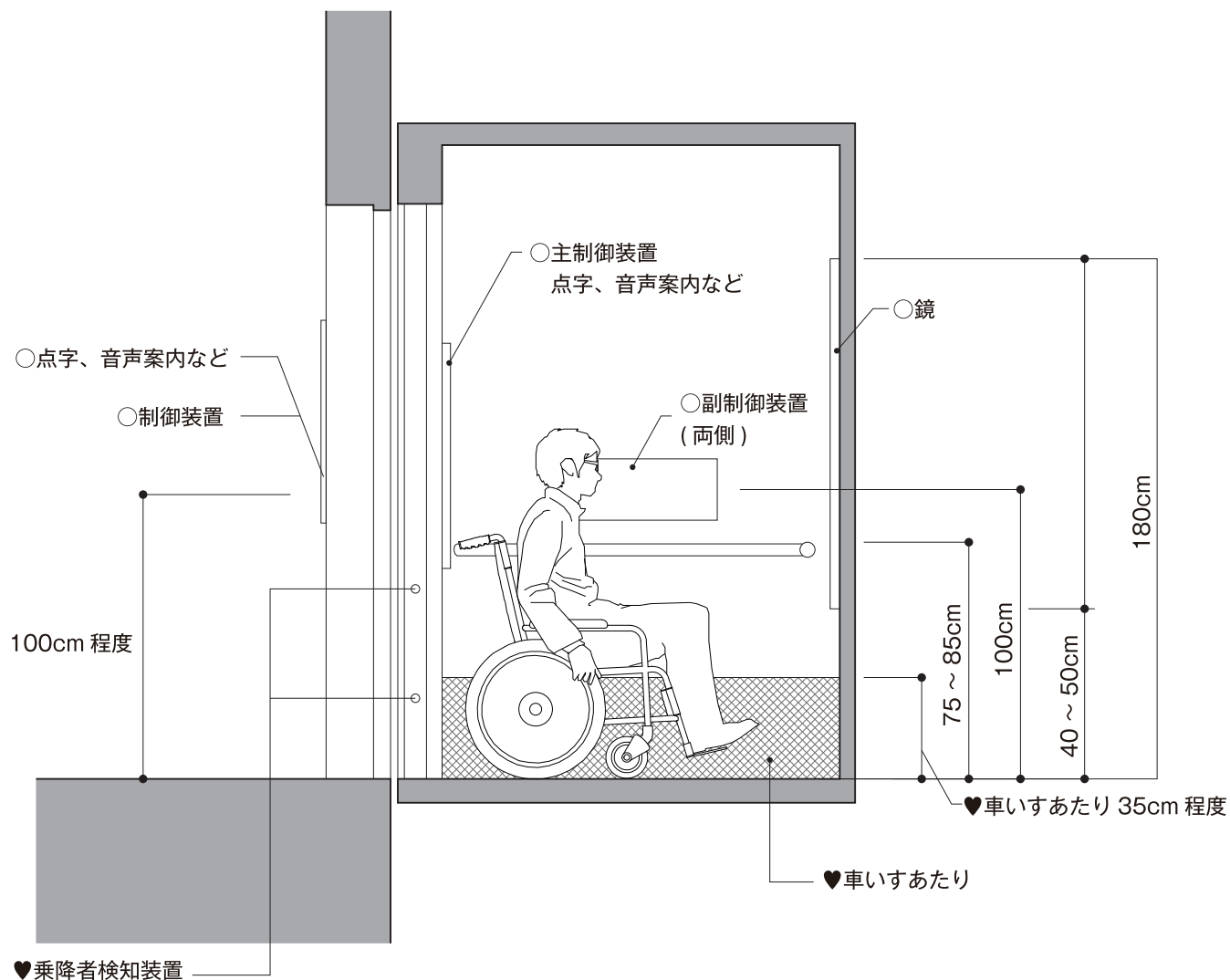
整備基準 8-(1)-ク(7)、(イ)

- 2,000㎡以上の建築物においては、車いす使用者が円滑に利用できるように、かごの内寸法は奥行き135cm×幅140cm以上とする。
- ♥ かごの内法寸法、奥行き135cm×幅160cm以上とすることが望ましい。

指定施設整備基準		建築物移動等円滑化基準	図
ケ	かご内に、かごが到着する階並びにかご及び昇降路の出入口の戸の開閉を音声により知らせる装置を設けること。	同左。(視覚障害者の利用上支障がないものとして国土交通大臣が定める場合を除く。)ただし、不特定かつ多数の者が利用し、又は主として視覚障害者が利用するエレベーター及び乗降ロビー以外のものにあつては、新築する場合に限る。	8-2 8-4 8-5
コ	かご内及び乗降ロビーに設ける制御装置(車いす使用者が利用しやすい位置及びその他の位置に制御装置を設ける場合にあつては、当該その他の位置に設けるものに限る。)は、次に掲げる方法のいずれかにより、視覚障害者が円滑に操作することができる構造とすること。	同左。(視覚障害者の利用上支障がないものとして国土交通大臣が定める場合を除く。)ただし、不特定かつ多数の者が利用し、又は主として視覚障害者が利用するエレベーター及び乗降ロビー以外のものにあつては、新築する場合に限る。	8-2 8-3 8-4 8-5
	(ア) 点字		
	(イ) 文字等の浮き彫り		
	(ウ) 音による案内		
	(エ) その他これらに類するもの		
サ	かご内又は乗降ロビーに、到着するかごの昇降方向を音声により知らせる装置を設けること。	同左。(視覚障害者の利用上支障がないものとして国土交通大臣が定める場合を除く。)ただし、不特定かつ多数の者が利用し、又は主として視覚障害者が利用するエレベーター及び乗降ロビー以外のものにあつては、新築する場合に限る。	8-2 8-3 8-4 8-5
シ	かご内には、戸の開閉状態等を確認することができる鏡を設けること。	同左	8-2 8-4
ス	かご内の左右両面の側板には、手すりを設けること。	同左	8-4
(2)	当該移動等円滑化経路を構成する令第18条第2項第6号の規定により国土交通大臣が定める特殊な構造又は使用形態のエレベーターその他の昇降機は、車いす使用者が円滑に利用することができるものとして同号の規定により国土交通大臣が定める構造としなければならない。	同左	

(参考: 関連条文) 政令第18条第2項第5号・第6号、平成18年告示1492号、平成18年告示1494号、規則別表第1の2(8の項)、規則別表第5(8の項)

図8-2 エレベーターまわりの整備例（断面）



制御装置の構造

整備基準 8-(1)-オ

- かご内で転回しにくい車いす使用者の操作を考慮し、かご中央あたりの左右の壁に車いす使用者対応の主制御装置・副制御装置を設ける。制御装置は床面から100cm程度の高さとする。

視覚障害者の声

エレベーターの音声装置は
とても便利です。

車いす使用者の声

乗降に時間がかかるので、エレベーターの扉の開閉時間を長くしてほしいです。



図8-3 乗降ロビーの整備例

乗降ロビーの構造

整備基準 8-(1)-エ、8-(1)-オ、8-(1)-キ、8-(1)-コ、8-(1)-サ

- ♥ 非常時の安全確保のため、乗降ロビーに面するかごの戸には「ガラス窓」などを設置することが望ましい。
- ♥ ロビーの周辺には、壁面や戸枠を守るために設ける「車いすあたり」を設け、床面から35cm程度の高さとするのが望ましい。



聴覚障害者の声
 中の様子が分かるよう、エレベーターの扉はガラス張りにしてほしいです。防犯対策にも有効ではないでしょうか。

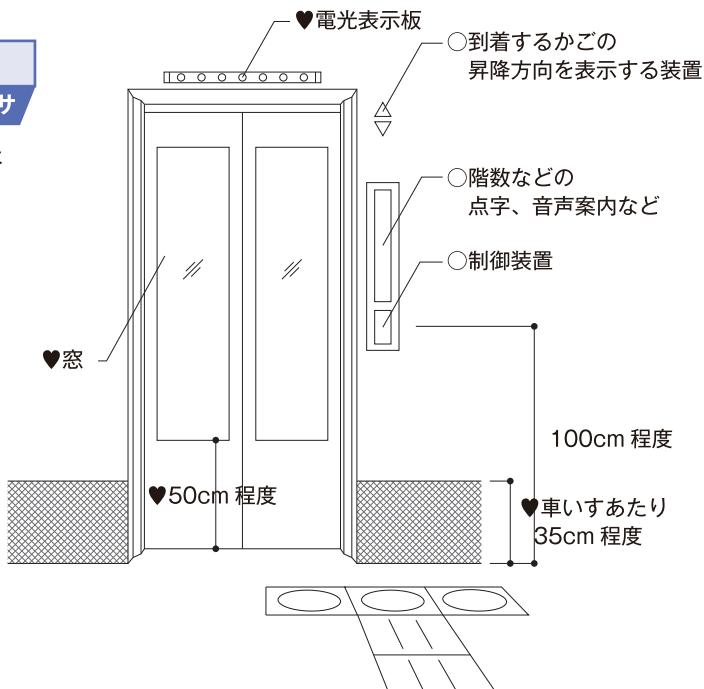
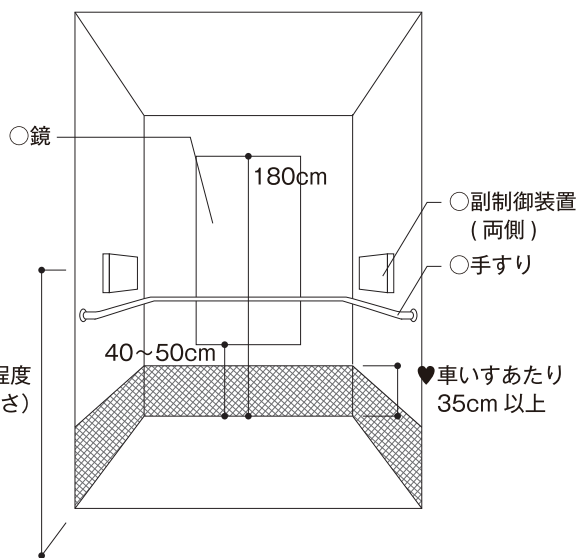
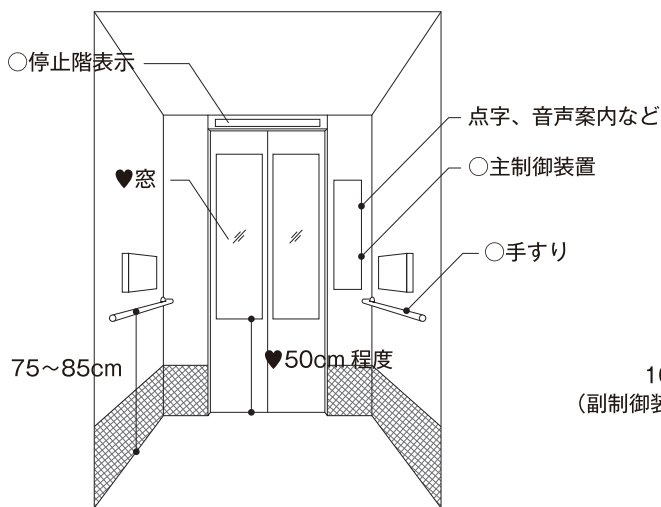


図8-4 エレベーターかご内の整備例



表示装置の構造

整備基準 8-(1)-カ

- ♥ かご内にかごを停止する予定の階及びかごの現在位置を表示する装置を設けるなど、聴覚障害者等の利用に配慮して文字で情報提供を行う表示装置を設置することが望ましい。

かご内の構造

整備基準 8-(1)-シ

- かご内には、着床状態及び乗降ロビー側の戸の開閉状態を確認できるために、「鏡」を床上40~50cmの高さから上端180cmの高さに設ける。なお、出入口が貫通型(スルー型)や直角二方向型の場合には凸面鏡等でもよい。

かご内の手すりの構造

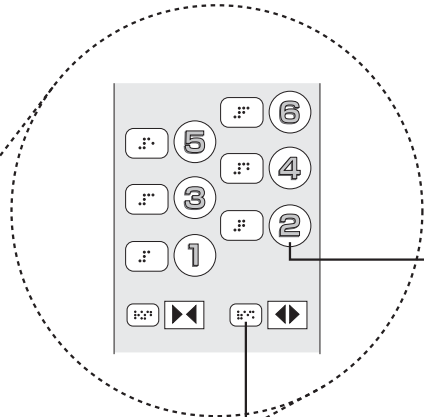
整備基準 8-(1)-ス

- 両側面の壁に設け、握りやすい形状にする。取り付け高さは、75~85cmとする。
- ♥ 手すりは、両側面の壁及び正面壁に設けることが望ましい。

図8-5 制御装置の例

縦型制御装置

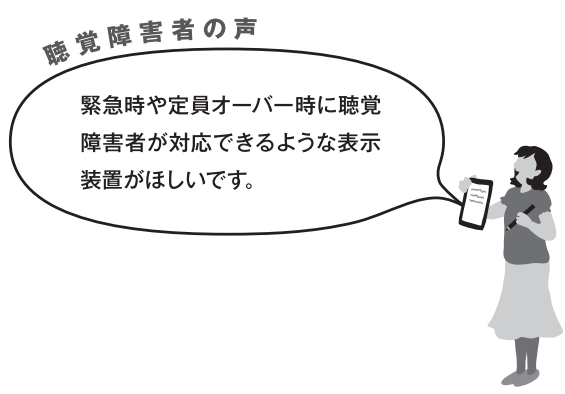
階数ボタン



点字表示
 ・階数ボタンは浮彫階数表示を行う。
 ・階数ボタンが2列になる場合は千鳥配置列等わかりやすく配列するのが望ましい。

視覚的な情報設備の配置

♥ 聴覚障害者のための情報伝達手段として、視覚による双方向モニター等を設置することが望ましい。また緊急時や定員オーバー等の情報伝達手段として視覚による表示を行うことが望ましい。



Ⅱ マニュアル編
 (1) 指定施設整備基準
 建築物移動等円滑化基準
 ア 共同住宅以外

8 エレベーター等

コラム

エレベーター利用のマナー

エレベーターは、特に車いす使用者やベビーカー使用者など、階段を利用できない人にとっては上下移動に欠かせません。しかも、車いすやベビーカーは空間占有面積が大きいので、エレベーターが混雑していると乗ることができません。このため、一般の利用者は、エレベーター利用のマナーも守りましょう。

- ① 車いす使用者やベビーカー使用者に優先的に利用してもらいましょう。
 エレベーターホールで一緒に待っていたら、車いす使用者やベビーカー使用者に先に乗ってもらいましょう。
- ② 混んでいる時は、降りてスペースをあげましょう。
 エレベーターが混んでいると、途中の階で待っている車いす使用者等は、いつまで待っても乗れません。乗っている人は降りてスペースをあげましょう。