

○防火区画
 ○防火区画 (異種用途)
 ○防煙区画

展示室2 面積 595.994㎡
 展示室用倉庫 面積 393.739㎡
 展示室用係員トイレ 面積 9.100㎡
 合計 面積 998.833㎡

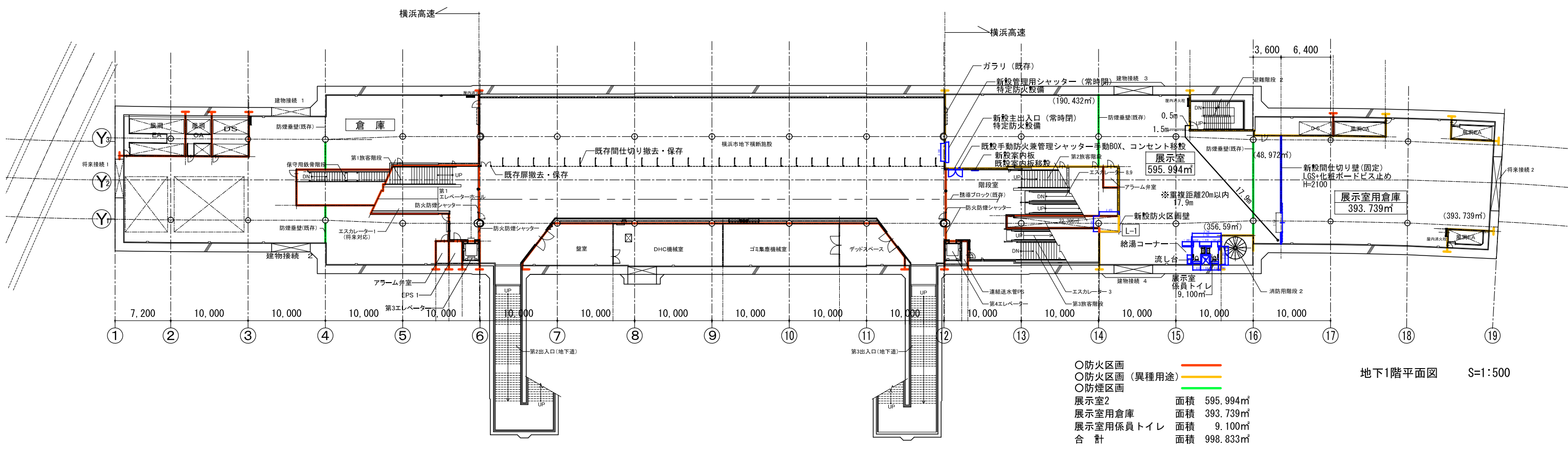
地下1階平面図 S=1:500

- A区域 (展示場等として使用)
- B区域 (倉庫 (バックヤード) として使用)
- C区域 (道路区域)

道路施設

床	既存磁器タイルクリーニング 誘導用ブロック新設 磁器タイル600角補修
壁	既存壁鋼板: クリーニング 既存間仕切り壁撤去・保存
天井	既存クリーニング (すず払い)
その他	点字案内板: W500 x H600 アルミ複合板1.5mm+捨て板3mm

決定図



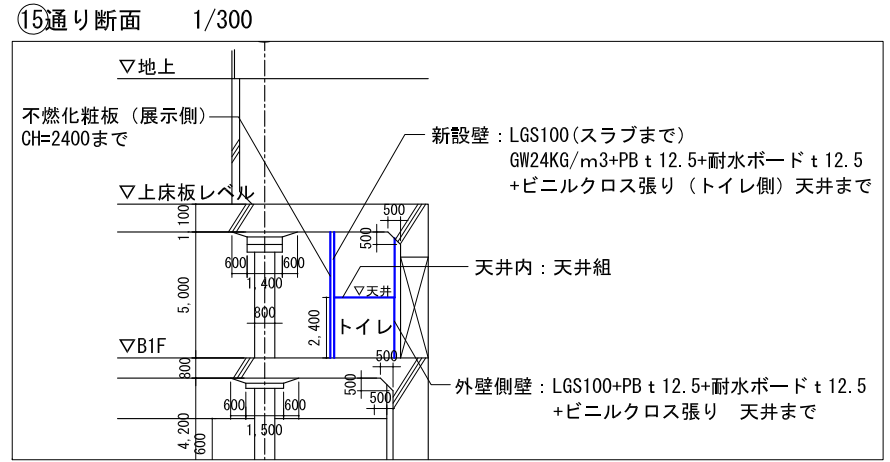
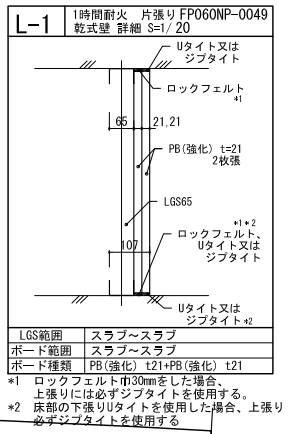
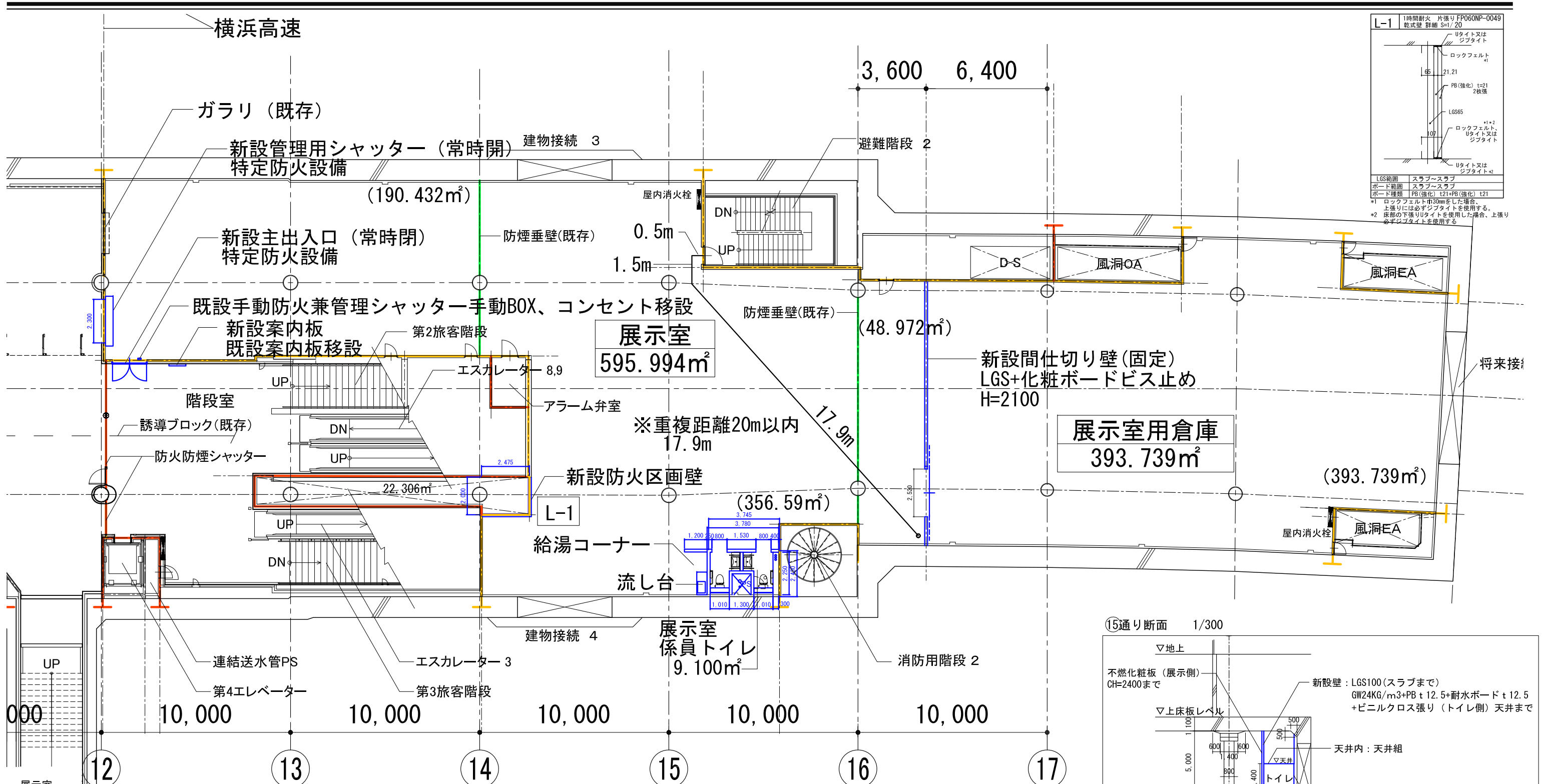
- 防火区画
- 防火区画 (異種用途)
- 防煙区画
- 展示室2 面積 595.994㎡
- 展示室用倉庫 面積 393.739㎡
- 展示室用係員トイレ 面積 9.100㎡
- 合計 面積 998.833㎡

地下1階平面図 S=1:500

道路施設

床	既存磁器タイルクリーニング 誘導用ブロック新設 磁器タイル600角補修
壁	既存壁鋼板：クリーニング 既存間仕切り壁撤去・保存
天井	既存クリーニング (すず払い)
その他	点字案内板：W500 x H600 アルミ複合板1.5mm+捨て板3mm

決定図



展示室	<p>床 既存RCクリーニング</p> <p>壁 既存壁RC: クリーニング 既存アスロック壁: 一部開口、補強、補修 主出入口 両開扉 (ファイヤーガラス) W1800 x H2100 SD 常時閉 特定防火設備 閉鎖順位調整器付 管理用出入口 シャッター 電動式 W2300 x H2100 SD 常時開 特定防火設備 新設防火区画壁: LGS100+PB (強化) t 21+PB (強化) t 21 スラブまで 新設壁 (トイレ側): LGS100+PB t 12.5+耐水ボード t 12.5+GW24KG/m3+不燃化粧板 t 3セラー (7ヶ) (天井まで) H=2400 新設壁 (倉庫側): LGS100 (スラブまで) +化粧ボード (H=2100) 両面 隔て板: LGS100+PB t 12.5 +不燃化粧板 t 3セラー (7ヶ) H=2100 (給湯コーナー)</p> <p>天井 直天 既存クリーニング (ダクト、配管等すす払い)</p> <p>その他 消火器: 新設 3ヶ 流し台: L1200xD550 コンロ無し MI-120DS (マイセット) 水栓※、電気温水器※</p>
-----	---

男子・女子トイレ	<p>床 既存RCのうえビニル床シート フロアリュウム フレックNW同等 (東リ)</p> <p>壁 新設壁 (外壁・PS側): LGS100+PB t 12.5+耐水ボード t 12.5+ビニルクロス張り (天井まで) H=2400 ライニング: LGS+PB t 12.5+耐水ボード t 12.5+ビニルクロス張り H=1100</p> <p>天井 化粧石膏ボード t 12.5 (不燃) CH=2400</p> <p>その他 片開扉 LSD: W800 x H2100 アンダーカット、明り窓付 レバーハンドル 表示錠付 ライニング甲板: 人造大理石 MLK1 フレン D=250 化粧鏡: 角形 YM3560F W350 x H6000※ 洗面カウンター: 人造大理石 ML45 フレン 洗面台下造作 ケンドンパネル メラミン化粧板 H=750 点検口: LSD 450x450</p> <p>衛生器具 全てTOTO ※ 洗面器: 洗面器 L350 自動水栓 TEN40A 水石鯨 TS127AMN 大便器: フラッシュタンク式 壁排水仕様 UAXC3C 洗浄便座: ウォッシュレットP TCF586AUR エコリモコン付 紙巻器: 棚付二連紙巻器 YH702 L型手すり: T112CL9 洗面器用壁掛け手すり: T112CP5R</p>
----------	---

展示室用倉庫	<p>床 既存RCクリーニング</p> <p>壁 既存壁RC: クリーニング 新設壁 (展示室側): LGS100 (スラブまで)</p> <p>天井 直天 既存クリーニング</p> <p>その他 扉: 両引分け引戸、カギ付き</p>
--------	---

○防火区画	面積
○防火区画 (異種用途)	
○防煙区画	
展示室2	面積 595.994㎡
展示室用倉庫	面積 393.739㎡
展示室用係員トイレ	面積 9.100㎡
合計	面積 998.833㎡

決定図

