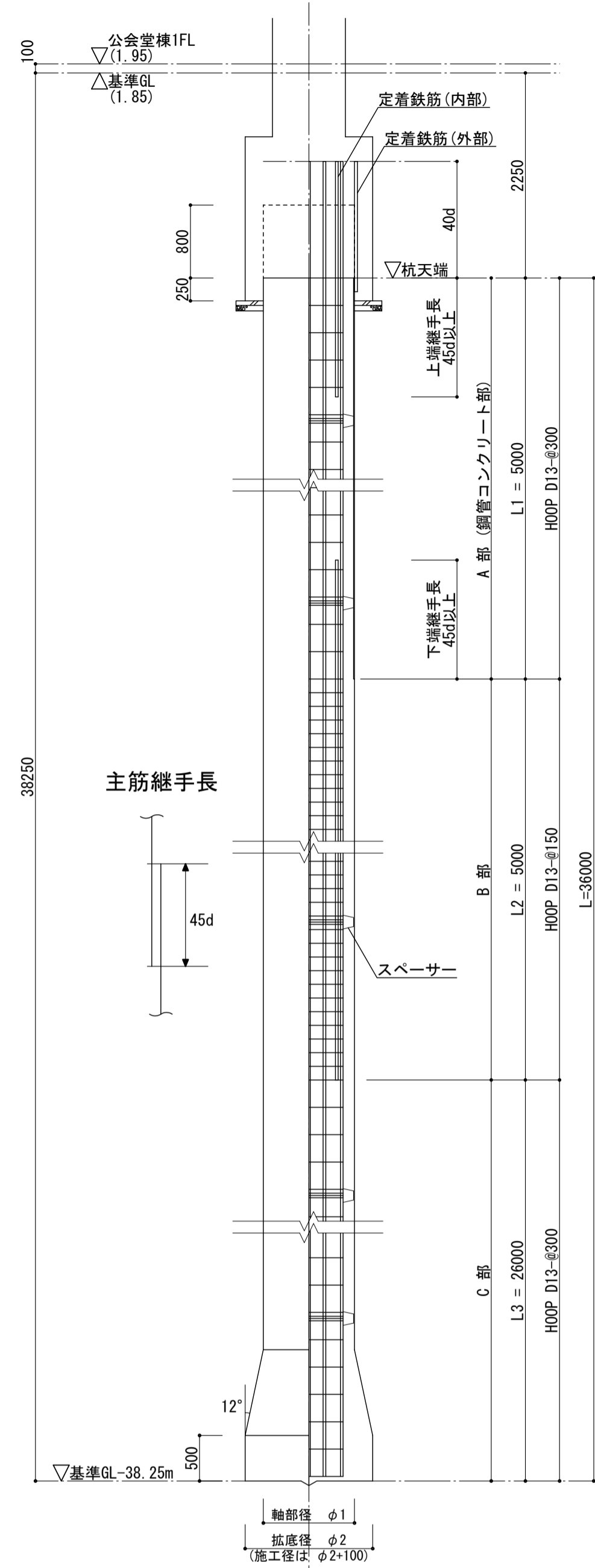


場所打ち鋼管コンクリート杭配筋要領図

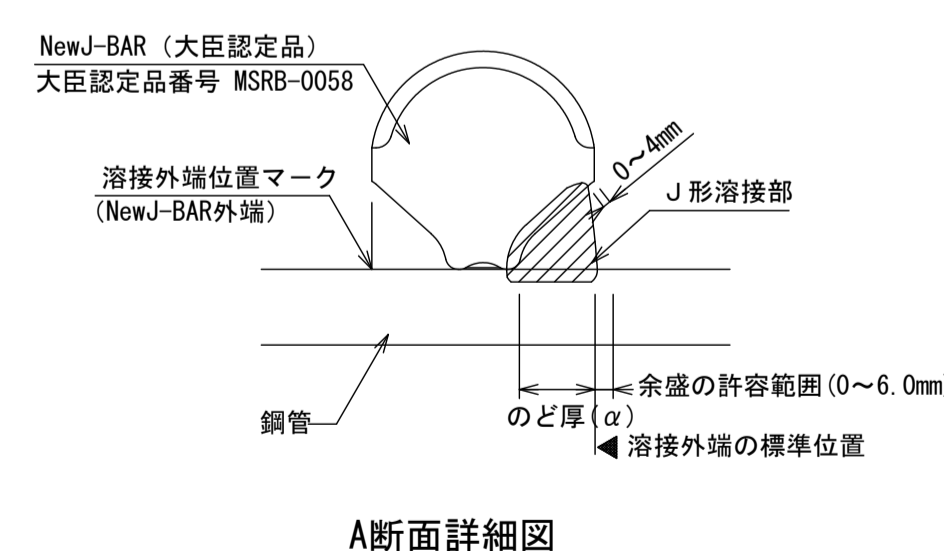
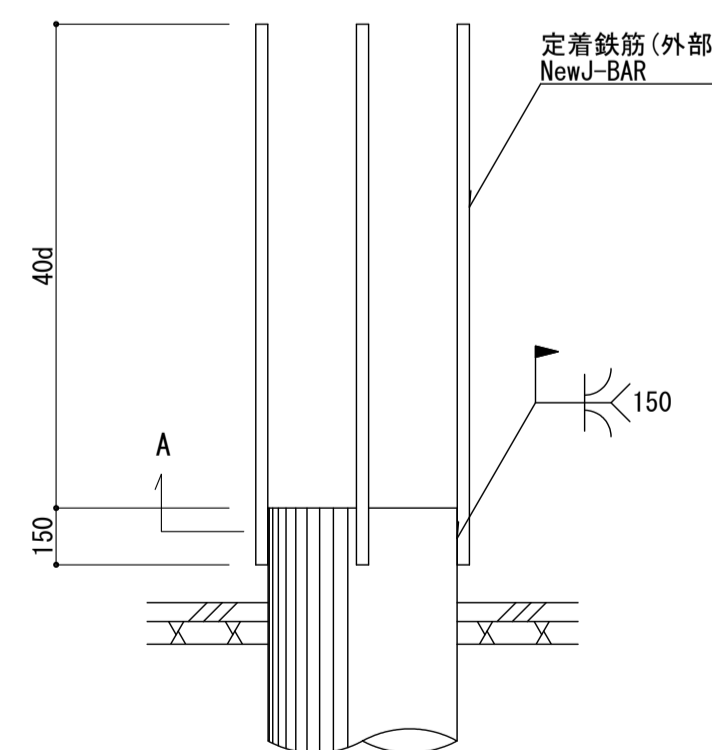
特記なき限り場所打ちコンクリート杭仕様による。



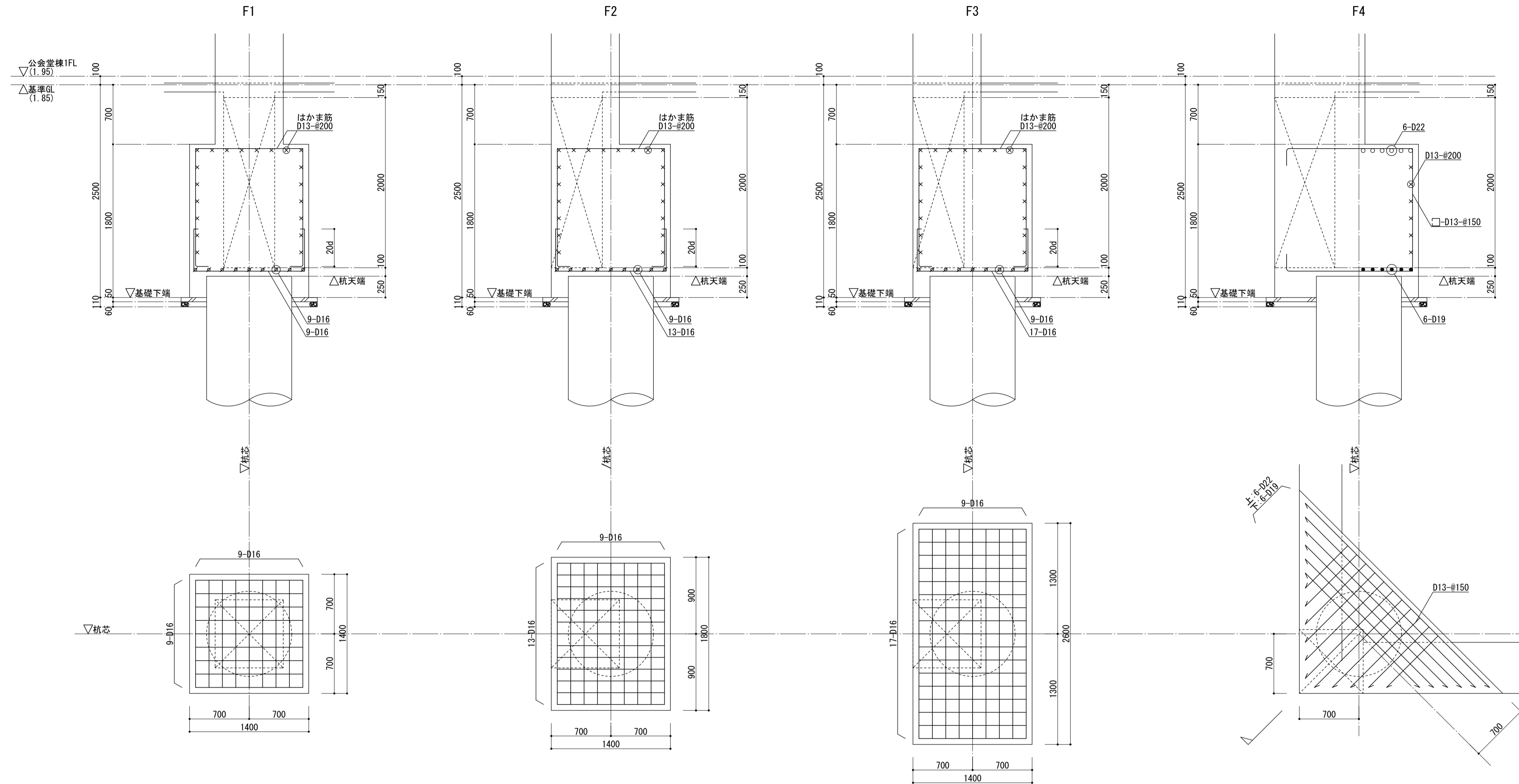
杭リスト 1/30 (場所打ち鋼管コンクリート杭、KCTB) (アースドリル式掘削杭) 特記事項 1. 掘削工は、+100とする。

符号	P1	P2	P3	P4	P5
A部					
杭径 φ1	φ1000	φ1000	φ1000	φ1000	φ1000
主筋	12-D29	18-D29	12-D29	12-D29	18-D32
HOOP	D13-φ300	D13-φ300	D13-φ300	D13-φ300	D13-φ300
鋼管	φ1000x10 (SKK490)	φ1000x10 (SKK490)	φ1000x10 (SKK490)	φ1000x10 (SKK490)	φ1000x10 (SKK490)
定着鉄筋	外部 18-WD32N (NewJ-BAR) 内部 18-D29	外部 18-WD32N (NewJ-BAR) 内部 18-D29	外部 18-WD32N (NewJ-BAR) 内部 18-D29	外部 18-WD32N (NewJ-BAR) 内部 18-D29	外部 21-WD32N (NewJ-BAR) 内部 18-D32
B部					
杭径 φ1	φ1000	φ1000	φ1000	φ1000	φ1000
主筋	12-D29	18-D29	12-D29	12-D29	18-D32
HOOP	D13-φ150	D13-φ150	D13-φ150	D13-φ150	D13-φ150
C部					
杭径 φ1	φ1000	φ1000	φ1000	φ1000	φ1000
主筋	12-D29	12-D29	12-D29	12-D29	18-D32
HOOP	D13-φ300	D13-φ300	D13-φ300	D13-φ300	D13-φ300
掘削径 φ2	φ1800	φ1600	φ1400	φ1200	φ1000

- 共通事項
- 地業 砕石 (A) 50, 捨てコン (A) 60
 - コンクリート Fc=30N/mm² Fq=30N/mm² スランプ21cm
 - 鉄筋 SD295A (D16以下)
SD345 (D19~D25)
SD390 (D29以上)
 - かぶり厚 鋼管あり 125
鋼管なし 100
 - スペーサー FB-38x4.5 (4箇所以上) φ3.000



杭頭補強要領 1/20



■注記)

管理建築士 一級建築士 登録第166404号 吉村久夫	横浜市建築局	工事名 金沢区総合庁舎改築工事(第3工区建築工事)
年月日 平成28年8月	縮尺 A1=1/30 A3=1/60	図面名称 基礎リスト
設計者 株式会社 国設計	図面枚数 構造	図面番号 S-B25

柱断面リスト(1) 1/30

特記なき限り 1. 巾止筋 D10-#500, 2. HOOPは既設溶接閉鎖形とする。3. RC柱接合部のフープはD13-#100とする。(地中梁を除く。) 4. 使用鋼材はS490Bとする。5. Hは外法一定値及びJISサイズH欄を示す。6. BAND. PL. FB-6x65(SS400) #1000

符号	C1	C2	C3	C4	C5	C6	C7	C8	C9	C10
R1階										
断面		800 x 800	800 x 800	800 x 800	800 x 800					
主筋		12-D25	12-D25	12-D25	12-D25					
HOOP		□-D13-#100	□-D13-#100	□-D13-#100	□-D13-#100					
鉄骨 X		BT-350x200x12x16	BT-350x200x12x16	BT-350x200x12x19	BT-350x200x12x16					
鉄骨 Y		H-500x200x12x19	H-500x200x12x19	H-500x200x12x19	H-500x200x12x19					
5階										
断面	800 x 1 000	800 x 800	800 x 800	800 x 800	800 x 800	800 x 800	800 x 800			
主筋	18-D25	12-D25	12-D25	12-D25	12-D25	12-D25	16-D25			
HOOP	□-D13-#100	□-D13-#100	□-D13-#100	□-D13-#100	□-D13-#100	□-D13-#100	□-D13-#100			
鉄骨 X	—	BT-350x200x12x16	BT-350x200x12x16	BT-350x200x12x19	BT-350x200x12x16	BT-350x200x12x16	H-500x200x12x22			
鉄骨 Y	H-700x300x14x28	H-500x200x12x19	H-500x200x12x19	H-500x200x12x19	H-500x200x12x19	H-500x200x12x19	—			
4階										
断面	800 x 1 000	800 x 800	800 x 800	800 x 800	800 x 800	800 x 800	800 x 800			
主筋	18-D25	12-D25	12-D25	12-D25	12-D25	12-D25	16-D25			
HOOP	□-D13-#100	□-D13-#100	□-D13-#100	□-D13-#100	□-D13-#100	□-D13-#100	□-D13-#100			
鉄骨 X	—	BT-350x200x12x16	BT-350x200x12x16	BT-350x200x12x19	BT-350x200x12x16	BT-350x200x12x16	H-500x200x12x22			
鉄骨 Y	H-700x300x14x28	H-500x200x12x19	H-500x200x12x19	H-500x200x12x19	H-500x200x12x19	H-500x200x12x19	—			
3階										
断面	800 x 1 000	800 x 800	800 x 800	800 x 800	800 x 800	800 x 800	800 x 800			
主筋	18-D25	12-D25	12-D25	12-D25	12-D25	12-D25	16-D25			
HOOP	□-D13-#100	□-D13-#100	□-D13-#100	□-D13-#100	□-D13-#100	□-D13-#100	□-D13-#100			
鉄骨 X	—	BT-350x200x12x19	BT-350x200x12x16	BT-350x200x12x19	BT-350x200x12x16	BT-350x200x12x16	H-500x200x12x22			
鉄骨 Y	H-700x300x14x28	H-500x200x12x19	H-500x200x12x19	H-500x200x12x19	H-500x200x12x19	H-500x200x12x19	—			
2階										
断面	800 x 1 000	800 x 800	800 x 800	800 x 800	800 x 800	800 x 800	800 x 800	750 x 750	800 x 800	800 x 800
主筋	18-D25	12-D25	12-D25	12-D25	12-D25	12-D25	16-D25	16-D25	14-D25	16-D25
HOOP	□-D13-#100	□-D13-#100	□-D13-#100	□-D13-#100	□-D13-#100	□-D13-#100	□-D13-#100	□-D13-#100	□-D13-#100	□-D13-#100
鉄骨 X	2x BT-250x150x12x19	BT-350x200x12x22	BT-350x200x12x16	BT-350x200x12x19	BT-350x200x12x16	BT-350x200x12x16	H-500x200x12x22	—	BT-350x200x12x16	BT-350x200x12x19
鉄骨 Y	H-700x300x14x25	H-500x200x12x19	H-500x200x12x19	H-500x200x12x19	H-500x200x12x19	H-500x200x12x19	—	—	H-500x200x 9x19	H-500x200x 9x19

■注記

管理建築士 一級建築士 登録第166404号 吉村久夫	横浜市建築局	工事名 金沢区総合庁舎改築工事(第3工区建築工事)
年月日 平成28年8月	縮尺 A1=1/30 A3=1/60	図面名称 柱断面リスト(1)
設計者 株式会社 国設計	図面枚数	図面番号
図面種類	構造	S-B27

柱断面リスト(2) 1/30 特記なき限り 1. 巾止筋 D10-#500, 2. HOOPは既製溶接閉鎖形とする。3. RC柱梁接合部のフープはD13-#100とする。(地中梁を除く。) 4. 使用鋼材はSM490Bとする。5. Hは外法一定鋼及びJISサイズH鋼を示す。6. BAND, PL: FB-6x65(SS400) #1000

符号	C1	C2	C3	C4	C5	C6	C7	C8	C9	C10
1階										
断面	800 x 1 000	800 x 800	800 x 800	800 x 800	800 x 800	800 x 800	800 x 800	750 x 750	800 x 800	800 x 800
主筋	18-D25	12-D25	12-D25	12-D25	12-D25	12-D25	16-D25	16-D25	14-D25	16-D25
HOOP	□-D13-#100	□-D13-#100	□-D13-#100	□-D13-#100	□-D13-#100	□-D13-#100	□-D13-#100	□-D13-#100	□-D13-#100	□-D13-#100
鉄骨 X	2xBT-250x150x12x19	BT-350x200x12x22	BT-350x200x12x16	BT-350x200x12x19	BT-350x200x12x16	BT-350x200x12x16	H-500x200x12x22	—	BT-350x200x12x16	BT-350x200x12x19
鉄骨 Y	H-700x300x12x22	H-500x200x12x19	H-500x200x12x19	H-500x200x12x19	H-500x200x12x19	H-500x200x12x19	2xBT-250x150x12x19	—	H-500x200x12x22	H-500x200x 9x19
SRC柱脚										
断面	800 x 1 000	800 x 800	800 x 800	800 x 800	800 x 800	800 x 800	800 x 800	800 x 800	800 x 800	800 x 800
主筋	24-D25	20-D25	24-D25	20-D25	20-D25	20-D25	20-D25	20-D25	20-D25	20-D25
HOOP	□-D13-#100	□-D13-#100	□-D13-#100	□-D13-#100	□-D13-#100	□-D13-#100	□-D13-#100	□-D13-#100	□-D13-#100	□-D13-#100
へ-スプレート	B. PL-28	B. PL-25	B. PL-25	B. PL-25	B. PL-25	B. PL-25	B. PL-25	B. PL-25	B. PL-25	B. PL-25
A. BOLT	6-M27 (SNR490B) L=675	5-M24 (SNR490B) L=600	5-M24 (SNR490B) L=600	6-M24 (SNR490B) L=600	6-M24 (SNR490B) L=600	5-M24 (SNR490B) L=600	6-M24 (SNR490B) L=600	—	5-M24 (SNR490B) L=600	6-M24 (SNR490B) L=600
定着板	PL- 90x 90x16	PL- 75x 75x16	PL- 75x 75x16	PL- 75x 75x16	PL- 75x 75x16	PL- 75x 75x16	PL- 75x 75x16	—	PL- 75x 75x16	PL- 75x 75x16

柱断面リスト(3) 1/30 特記なき限り 1. 巾止筋 D10-#500, 2. HOOPは既製溶接閉鎖形とする。3. RC柱梁接合部のフープはD13-#100とする。(地中梁を除く。) 4. 使用鋼材はSM490Bとする。5. Hは外法一定鋼及びJISサイズH鋼を示す。6. BAND, PL: FB-6x65(SS400) #1000

符号	C11	C12	C13	C14	C15	C16	C17
2階							
断面	750 x 750	800 x 800	800 x 800	800 x 800	800 x 800	600 x 600	600 x 600
主筋	12-D25	12-D25	12-D25	16-D25	16-D25	12-D25	12-D25
HOOP	□-D13-#100	□-D13-#100	□-D13-#100	□-D13-#100	□-D13-#100	□-D13-#100	□-D13-#100
鉄骨 X	—	H-500x200x 9x16	—	—	—	—	—
鉄骨 Y	—	—	—	—	—	—	—
SRC柱脚							
断面	750 x 750	800 x 800	800 x 800	800 x 800	800 x 800	600 x 600	600 x 600
主筋	12-D25	20-D25	12-D25	16-D25	16-D25	12-D25	12-D25
HOOP	□-D13-#100	□-D13-#100	□-D13-#100	□-D13-#100	□-D13-#100	□-D13-#100	□-D13-#100
へ-スプレート	—	B. PL-22	—	—	—	—	—
A. BOLT	—	4-M24 (SNR490B) L=600	—	—	—	—	—
定着板	—	PL- 75x 75x16	—	—	—	—	—

■注記

管理建築士 一級建築士 登録第166404号 吉村久夫	横浜市建築局	工事名 金沢区総合庁舎改築工事(第3工区建築工事)
年月日 平成28年8月	縮尺 A1=1/30 A3=1/60	図面名称 柱断面リスト(2),(3)
設計者 株式会社 国設計	図面枚数 構造	図面番号 S-B28

大梁断面リスト(1) 1/30

特記なき限り 1.巾止筋 中吊り筋受け筋 D10-#1000 2.鋼材 SM490B

符号	G1		G2		G3		G4		G5		G6		G7	G7A	
	端部	中央	端部	中央	端部	中央	端部	中央	端部	中央	端部	中央		全断面	端部
R2階															
断面	550 x 950		550 x 950		550 x 950		550 x 950		550 x 800		550 x 950				
上筋	4-D25		4-D25		2-D25		2-D25		2-D25		4-D25				
下筋	2-D25		2-D25		2-D25		2-D25		2-D25		2-D25				
S T	□-D13-#200		□-D13-#200		□-D13-#200		□-D13-#200		□-D13-#200		□-D13-#200				
腹筋	2-D10		2-D10		2-D10		2-D10		2-D10		2-D10				
鉄骨	H-650x200x 9x16		H-650x200x 9x22		H-650x200x 9x19		H-650x200x 9x16		H-500x200x 9x16		H-500x200x 9x19				
R1階															
断面	550 x 950				550 x 800		550 x 950		550 x 800		550 x 950		550 x 800	550 x 800	
上筋	4-D25				2-D25		2-D25		4-D25		2-D25		2-D25	4-D25	
下筋	2-D25				2-D25		2-D25		2-D25		2-D25		2-D25	2-D25	
S T	□-D13-#200				□-D13-#200		□-D13-#200		□-D13-#200		□-D13-#200		□-D13-#200	□-D13-#200	
腹筋	2-D10				2-D10		2-D10		2-D10		2-D10		2-D10	2-D10	
鉄骨	H-650x200x 9x16				H-500x200x 9x16		H-650x200x 9x16		H-500x200x 9x19		H-500x200x 9x16		H-500x200x 9x16	H-500x200x 9x22	
5階															
断面	550 x 950		550 x 950		550 x 950		550 x 950		550 x 950		550 x 950		550 x 800	550 x 800	
上筋	4-D25		4-D25		2-D25		2-D25		4-D25		2-D25		4-D25	4-D25	
下筋	2-D25		2-D25		2-D25		2-D25		2-D25		4-D25		4-D25	4-D25	
S T	□-D13-#200		□-D13-#200		□-D13-#200		□-D13-#200		□-D13-#200		□-D13-#200		□-D13-#200	□-D13-#200	
腹筋	2-D10		2-D10		2-D10		2-D10		2-D10		2-D10		2-D10	2-D10	
鉄骨	H-650x200x 9x22	H-650x200x 9x19	H-650x250x12x25	H-650x250x12x22	H-650x200x 9x16		H-650x200x 9x16		H-650x200x 9x19	H-650x200x 9x16		H-650x200x 9x22	H-650x200x 9x19	H-500x200x 9x16	H-500x200x 9x22
4階															
断面	550 x 950		550 x 950		550 x 950		550 x 950		550 x 950		550 x 950		550 x 800	550 x 800	
上筋	4-D25		4-D25		4-D25		2-D25		4-D25		2-D25		4-D25	4-D25	
下筋	2-D25		2-D25		4-D25		2-D25		2-D25		4-D25		4-D25	4-D25	
S T	□-D13-#200		□-D13-#200		□-D13-#200		□-D13-#200		□-D13-#200		□-D13-#200		□-D13-#200	□-D13-#200	
腹筋	2-D10		2-D10		2-D10		2-D10		2-D10		2-D10		2-D10	2-D10	
鉄骨	H-650x200x 9x19	H-650x200x 9x16	H-650x250x12x25	H-650x250x12x22	H-650x200x 9x16		H-650x200x 9x16		H-650x200x 9x19	H-650x200x 9x16		H-650x200x 9x22	H-650x200x 9x19	H-500x200x 9x19	H-500x200x 9x22

■注記

管理建築士 一級建築士 登録第166404号 吉村久夫	横浜市建築局	工事名 金沢区総合庁舎改築工事(第3工区建築工事)
年月日 平成28年8月 縮尺 A1=1/30 A3=1/60	図面名称 大梁断面リスト(1)	図面番号
設計者 株式会社 国設計	図面枚数	図面枚数
	構造	S-B29

大梁断面リスト(3) 1/30

特記なき限り 1. 巾止筋 中吊り筋受け筋 D10-@1000 2. 鋼材 SM490B

符号	G8		G9		G10		G11		G12R (G12L)		G12A	G13	G13A															
	端部	中央	端部	中央	端部	中央	端部	中央	cY1端 (cY10端)・中央	cY2端 (cY9端)	全断面	全断面	端部	中央														
R2階																												
断面																												
上筋																												
下筋																												
S T																												
R1階																												
断面	550 x 800																											
上筋	2-D25																											
下筋	2-D25																											
S T	□-D13-@200																											
腹筋	2-D10																											
鉄骨	H-500x200x 9x19		H-500x200x 9x16																									
5階																												
断面	550 x 800																											
上筋	4-D25																											
下筋	4-D25																											
S T	□-D13-@200																											
腹筋	2-D10																											
鉄骨	H-500x200x 9x19		H-500x200x 9x16																									
4階																												
断面	550 x 800																											
上筋	4-D25																											
下筋	4-D25																											
S T	□-D13-@200																											
腹筋	2-D10																											
鉄骨	H-500x200x 9x19		H-500x200x 9x16																									

■注記)

管理建築士 一級建築士 登録第166404号 吉村久夫	横浜市建築局	工事名 金沢区総合庁舎改築工事(第3工区建築工事)
年月日 平成28年8月	縮尺 A1=1/30 A3=1/60	図面名称 大梁断面リスト(3)
設計者 株式会社 国設計	図面枚数 構造	図面番号 S-B31

大梁断面リスト(4) 1/30

特記なき限り 1. 巾止筋 中吊り筋受け筋 D10-#1000 2. 鋼材 SM490B

符号	G8		G9		G10		G11		G12R (G12L)		G12A	G13	G13A	
	端部	中央	端部	中央	端部	中央	端部	中央	cY1端 (cY10端)・中央	cY2端 (cY9端)	全断面	全断面	端部	中央
3階														
断面	550 x 800		600 x 950		550 x 800		550 x 800		550 x 800			550 x 800	550 x 800	
上筋	2-D25		4-D25		4-D25		4-D25		8-D25			6-D25	7-D25	
下筋	2-D25		2-D25		2-D25		2-D25		6-D25			5-D25	5-D25	
S T	□-D13-#200		□-D13-#200		□-D13-#200		□-D13-#200		□-D13-#150			□-D13-#200	□-D13-#200	
腹筋	2-D10		2-D10		2-D10		2-D10		2-D10			2-D10	2-D10	
鉄骨	H-500x200x 9x19	H-500x200x 9x16	H-650x250x12x25	H-650x250x12x22	H-500x200x 9x19	H-500x200x 9x16	H-500x200x 9x19	H-500x200x 9x16	—	H-500x200x 9x19		—	—	
2階														
断面	550 x 800		600 x 950		550 x 950		550 x 950		550 x 800		550 x 800	550 x 800	550 x 800	
上筋	4-D25		4-D25		4-D25		4-D25		8-D25		2-D25	6-D25	8-D25	
下筋	2-D25		2-D25		2-D25		2-D25		6-D25		4-D25	5-D25	6-D25	
S T	□-D13-#200		□-D13-#200		□-D13-#200		□-D13-#200		□-D13-#150		□-D13-#200	□-D13-#200	□-D13-#150	
腹筋	2-D10		2-D10		2-D10		2-D10		2-D10		2-D10	2-D10	2-D10	
鉄骨	H-500x200x 9x22	H-500x200x 9x19	H-650x250x12x28	H-650x250x12x25	H-650x200x 9x19	H-650x200x 9x16	H-650x200x 9x19	H-650x200x 9x16	—	H-500x250x 9x19	H-500x200x 9x16	—	—	

大梁断面リスト(5) 1/30

特記なき限り 1. 巾止筋 中吊り筋受け筋 D10-#1000 2. 鋼材 SM490B 3. STUD 2-19φx80-#200(上下)

符号	G13B		G13C	G14L (G14R)		G15		G15A	G16		G16A			
	cX5端・中央	cX6端	全断面	cY2端 (cY9端)	中央	cY4端 (cY7端)	端部	中央	全断面	端部	中央	cX2端・cX8端	中央	cX3端・cX7端
3階														
断面				650 x 800		650 x 800			550 x 800		550 x 800			
上筋				6-D25	9-D25	12-D25	11-D25	8-D25		5-D25	5-D25	4-D25	6-D25	6-D25
下筋				6-D25	8-D25	8-D25	8-D25	8-D25		5-D25	5-D25	4-D25	6-D25	6-D25
S T				□-D13-#100		□-D13-#100			□-D13-#200		□-D13-#150			
腹筋				2-D10		2-D10			2-D10		2-D10			
鉄骨				H-500x200x 9x19	—	—	—	—		—	—	H-500x200x 9x19	—	—
2階														
断面	600 x 800		550 x 800	650 x 800		650 x 800		500 x 800	550 x 800		600 x 800			
上筋	6-D25		4-D25	9-D25	6-D25	9-D25	14-D25	12-D25	8-D25	5-D25	7-D25	5-D25	4-D25	6-D25
下筋	6-D25		4-D25	7-D25	6-D25	8-D25	9-D25	6-D25	7-D25	5-D25	5-D25	4-D25	6-D25	6-D25
S T	□-D13-#200		□-D13-#150	□-D13-#100		□-D13-#100		□-D13-#150	□-D13-#200		□-D13-#200			
腹筋	2-D10		2-D10	2-D10		2-D10		2-D10	2-D10		2-D10			
鉄骨	—		H-500x200x 9x22	—		—		—	—		—			

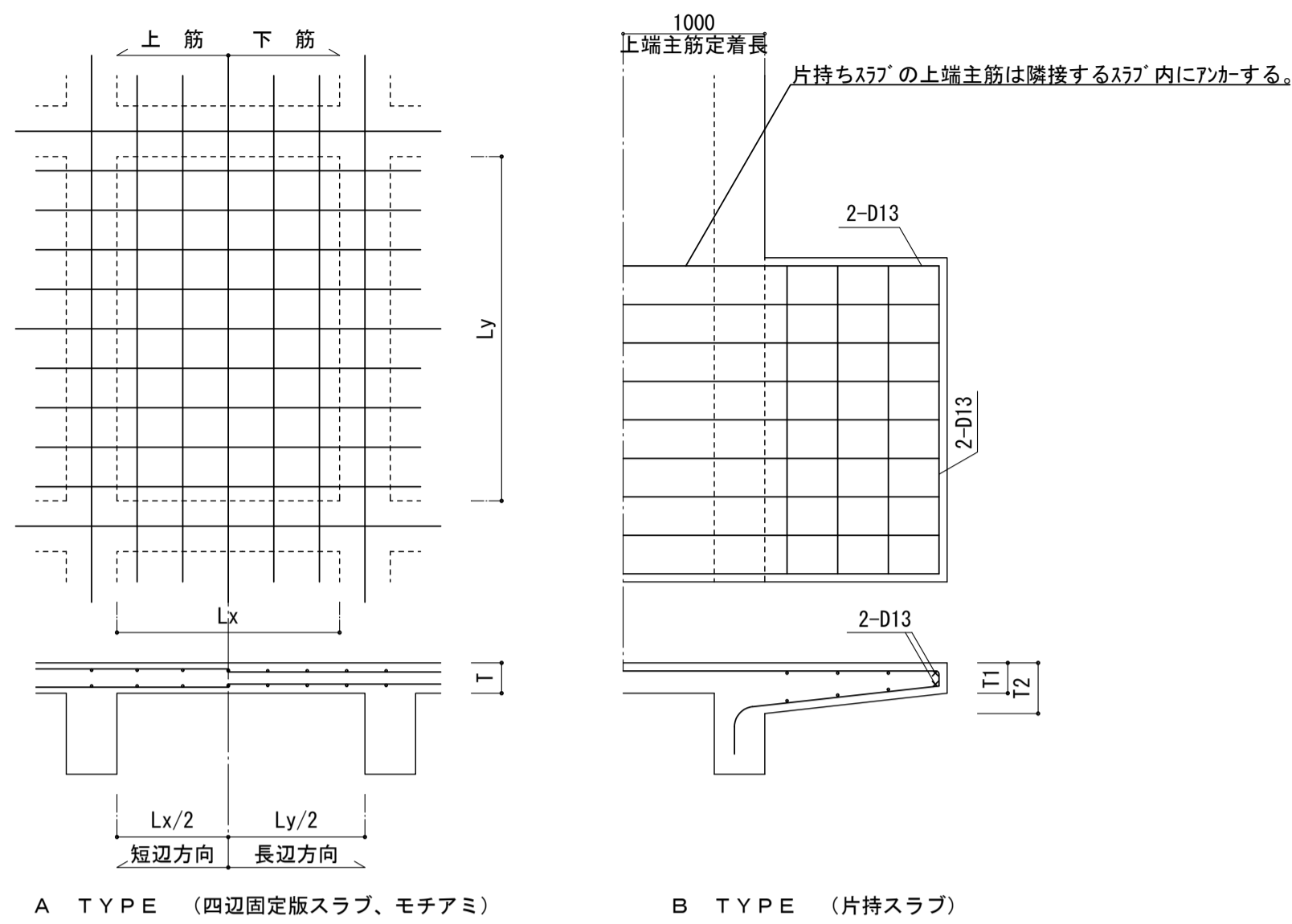
■注記)

管理建築士 一級建築士 登録第166404号 吉村久夫	横浜市建築局	工事名 金沢区総合庁舎改築工事(第3工区建築工事)
年月日 平成28年8月	縮尺 A1=1/30 A3=1/60	図面名称 大梁断面リスト(4),(5)
設計者 株式会社 国設計	施設番号	構造
	構造	図面枚数
	構造	図面番号
	構造	S-B32

符号	B1		B1A		B2	B2A	B2B	B3		B3A		B4		B5	B6		B7
	端部	中央	端部	中央	全断面	全断面	全断面	端部	中央	端部	中央	端部	中央	全断面	端部	中央	全断面
断面	350 x 750		350 x 750		300 x 500	250 x 500	300 x 500	350 x 850		450 x 850		450 x 750		400 x 850	500 x 900		350 x 650
上筋	3-D22		3-D22		2-D19	2-D19	3-D19	3-D25		4-D25		4-D25		4-D25	4-D25		4-D22
下筋	3-D22		4-D22		2-D19	2-D19	3-D19	4-D25		5-D25		5-D25		4-D25	5-D25		6-D22
S T	□-D10-#150		□-D10-#150		□-D10-#200	□-D10-#200	□-D10-#200	□-D10-#150		□-D13-#200		□-D13-#200		□-D13-#200	□-D13-#200		□-D10-#150
腹筋	2-D10		2-D10		—	—	—	2-D10		2-D10		2-D10		2-D10	4-D10		2-D10
符号	B7A	B7B	B8		B9			B9A			B10	B10A	B11	B12	WB1		
	全断面	全断面	端部	中央	外端	中央	内端	外端	中央	内端	全断面	全断面	全断面	全断面	全断面		
断面	300 x 650	350 x 650	400 x 900		500 x 900			400 x 900			500 x 900	400 x 900	350 x 600	350 x 750	180 x 500		
上筋	5-D22	5-D25	4-D25	4-D25	4-D25	4-D25	6-D25	3-D25	3-D25	4-D25	6-D25	4-D25	4-D25	4-D22	2-D16		
下筋	5-D22	4-D25	5-D25	6-D25	4-D25	6-D25	5-D25	3-D25	4-D25	3-D25	5-D25	4-D25	4-D22	2-D16			
S T	□-D10-#150	□-D10-#150	□-D13-#200		□-D13-#200			□-D13-#200			□-D13-#200	□-D13-#200	□-D10-#150	□-D10-#150	□-D10-#200		
腹筋	2-D10	2-D10	4-D10		4-D10			4-D10			4-D10	4-D10	2-D10	2-D10	—		

■注記)

管理建築士 一級建築士 登録第166404号 吉村久夫	横浜市建築局	工事名 金沢区総合庁舎改築工事(第3工区建築工事)
年月日 平成28年8月	縮尺 A1=1/30 A3=1/60	図面名称 小梁断面リスト
設計者 株式会社 国設計	図面番 年度 棟号	図面枚数 図面番号
株式会社 国設計		S-B33

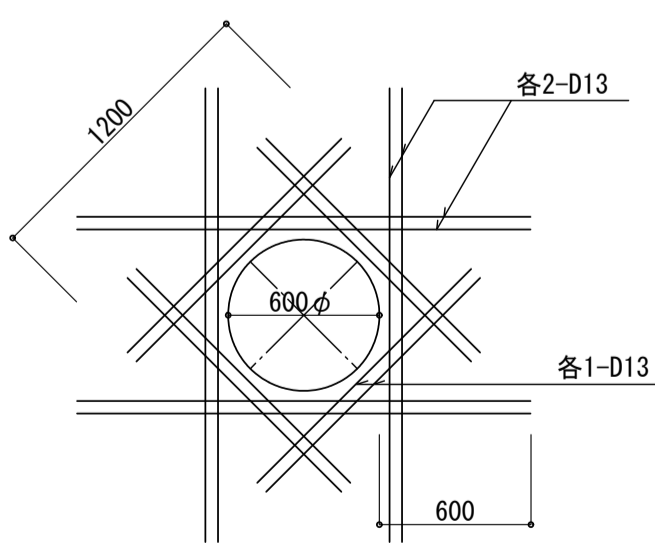


スラブリスト

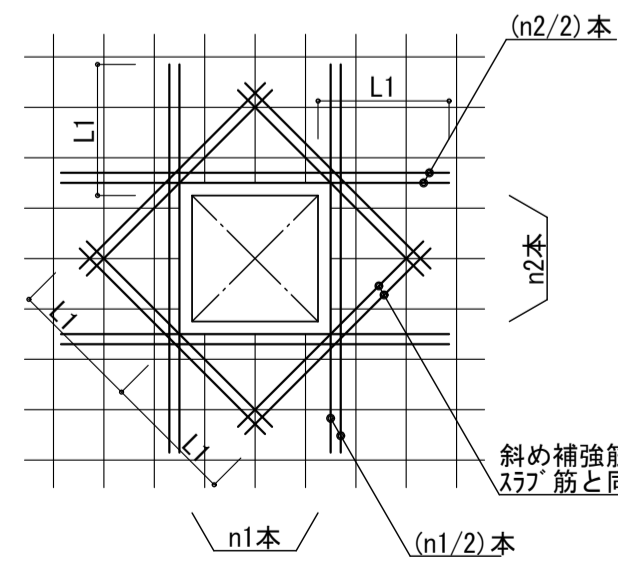
符号	タイプ	スラブ厚	位置	短辺方向		長辺方向		備考
				全断面	全断面	全断面	全断面	
S1 (DS1)	A	150	上筋	D10D13-@200	D10	-@200	モチアミ (DS1は型枠デッキ使用。)	
			下筋	D10	-@200	D10	-@200	
S2	A	150	上筋	D13	-@200	D10D13-@200	モチアミ	
			下筋	D10D13-@200	D10	-@200		
S3	A	150	上筋	D10D13-@200	D10	-@250	モチアミ	
			下筋	D10	-@200	D10	-@250	
S4	A	150	上筋	D13	-@150	D13	-@200	モチアミ
			下筋	D13	-@150	D13	-@200	
S5	A	150	上筋	D13	-@200	D13	-@200	モチアミ
			下筋	D13	-@200	D13	-@200	
S6	A	170	上筋	D10D13-@200	D10	-@200	モチアミ	
			下筋	D10D13-@200	D10	-@200		
S7	A	250	上筋	D13	-@200	D13	-@200	モチアミ
			下筋	D13	-@200	D13	-@200	
S8	A	200	上筋	D13	-@200	D13	-@200	モチアミ
			下筋	D13	-@200	D13	-@200	
S9	A	150	上筋	D13	-@150	D13	-@150	モチアミ
			下筋	D13	-@150	D13	-@150	

耐圧版リスト

符号	タイプ	スラブ厚	位置	短辺方向		長辺方向		備考
				全断面	全断面	全断面	全断面	
FS1	A	250	上筋	D13	-@200	D13	-@250	耐圧版
			下筋	D13	-@200	D13	-@250	
FS2	A	250	上筋	D13	-@150	D13	-@200	耐圧版
			下筋	D13	-@150	D13	-@200	



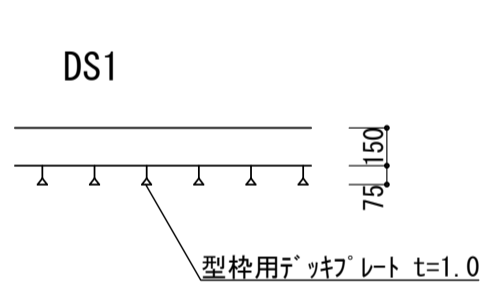
床開口補強要領 1/30



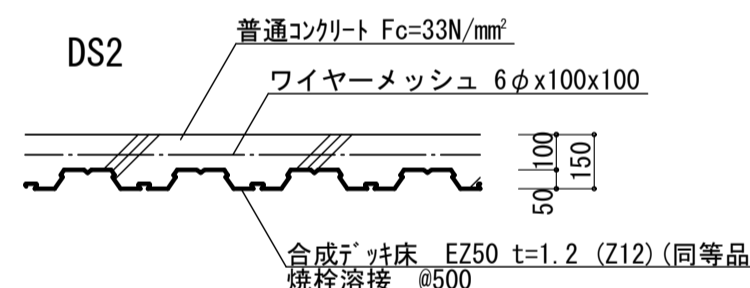
※1. スlab開口の最大径が700以下に限る。
2. 開口補強筋はD13かつスlab筋と同径以上に置き換えて配筋する。

片持スラブ

符号	タイプ	スラブ厚	位置	短辺方向		長辺方向		備考
				全断面	全断面	全断面	全断面	
CS1	B	200	上筋	D13	-@150	D10	-@200	先端 2-D13
			下筋	D10	-@150	D10	-@200	
CS2	B	180	上筋	D13	-@100	D13	-@100	先端 2-D13
			下筋	D10	-@100	D10	-@100	
CS3	B	150	上筋	D13	-@100	D10	-@200	先端 2-D13
			下筋	D10	-@100	D10	-@200	
CS4	B	200	上筋	D13	-@100	D10	-@200	先端 2-D13
			下筋	D10	-@100	D10	-@200	



スlab DS1用型枠用デッキプレート 1/30

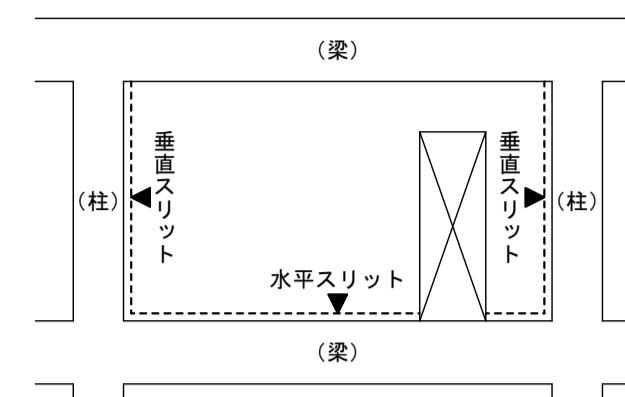


DS2デッキスラブ詳細図 1/20

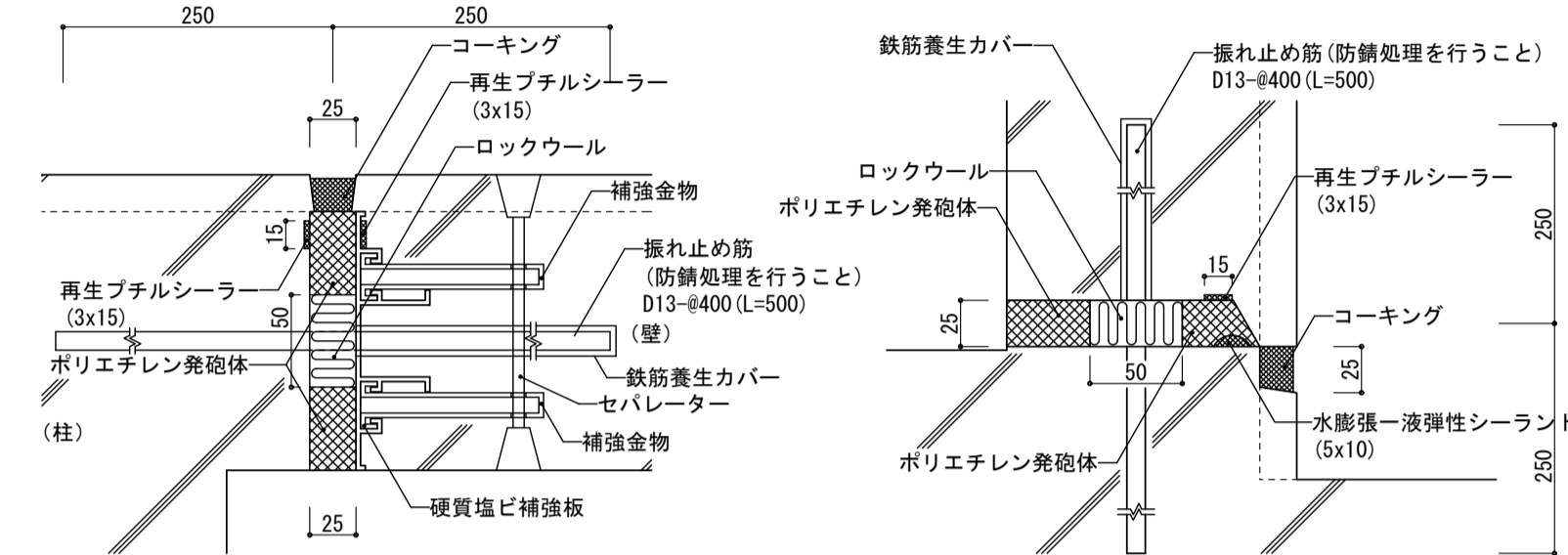
壁リスト 1/30 特記なき限り 1. 中止筋 D10-@1000以内とする。

EW40		開口補強筋 縦筋 4-D19 横筋 4-D19 斜筋 —
EW35		開口補強筋 縦筋 4-D19 横筋 4-D19 斜筋 —
EW30		開口補強筋 縦筋 4-D19 横筋 4-D19 斜筋 —
EW25		開口補強筋 縦筋 4-D19 横筋 4-D19 斜筋 —
EW22		開口補強筋 縦筋 4-D19 横筋 4-D19 斜筋 —
EW20		開口補強筋 縦筋 4-D16 横筋 4-D16 斜筋 —
EW18		開口補強筋 縦筋 4-D16 横筋 4-D16 斜筋 —
KW18		開口補強筋 縦筋 2-D16 横筋 2-D16 斜筋 —
W18A		開口補強筋 縦筋 2-D16 横筋 2-D16 斜筋 —
W18		開口補強筋 縦筋 2-D16 横筋 2-D16 斜筋 —
W15		開口補強筋 縦筋 2-D13 横筋 2-D13 斜筋 —
CBW		開口補強筋 縦筋 1-D13 横筋 1-D13 斜筋 —

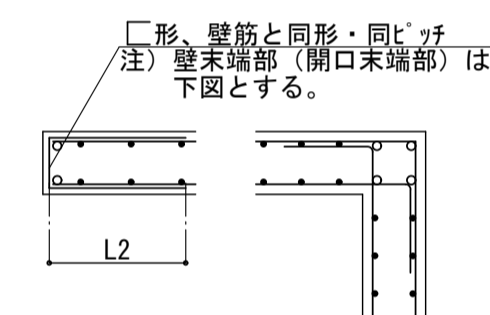
構造スリット要領



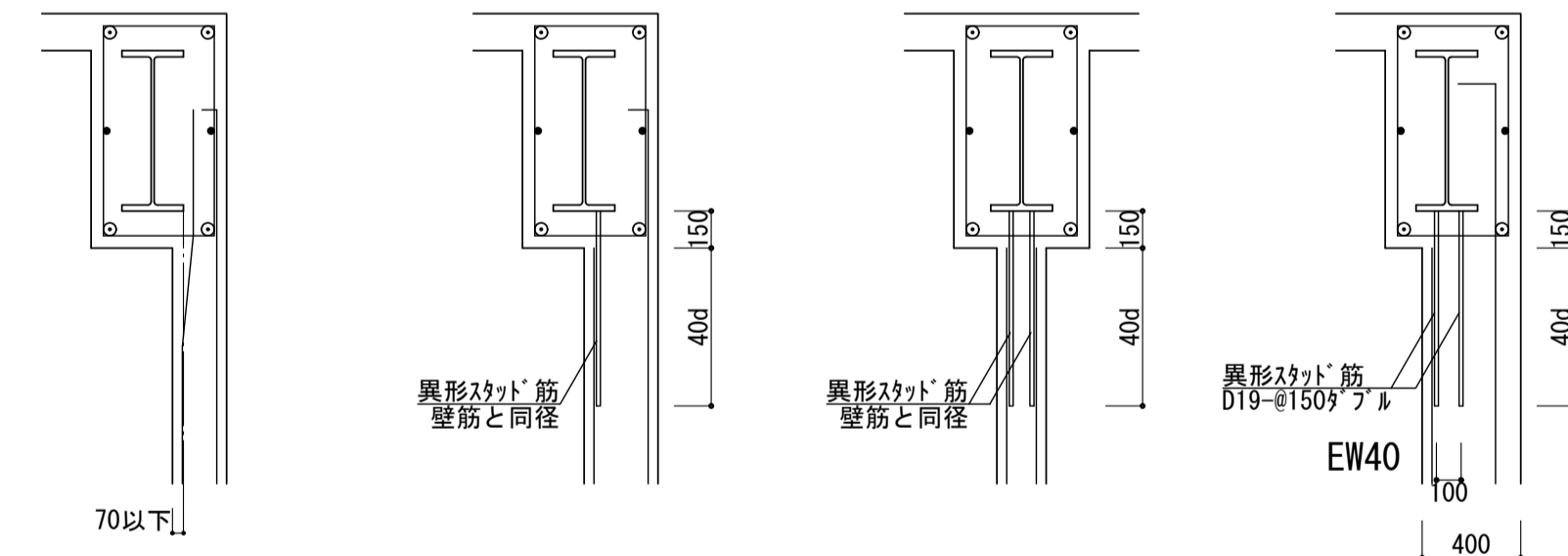
※下図は参考図である。同等の性能が得られる既製品等の使用については、監理者の承認を得る事とする。



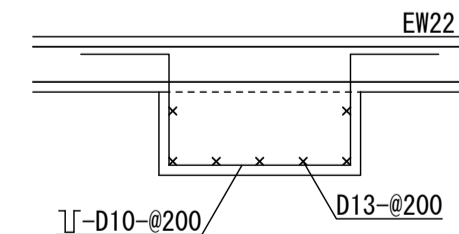
端部・コーナ部配筋要領



耐震せん断補強筋とSRC部材との納まり 1/30

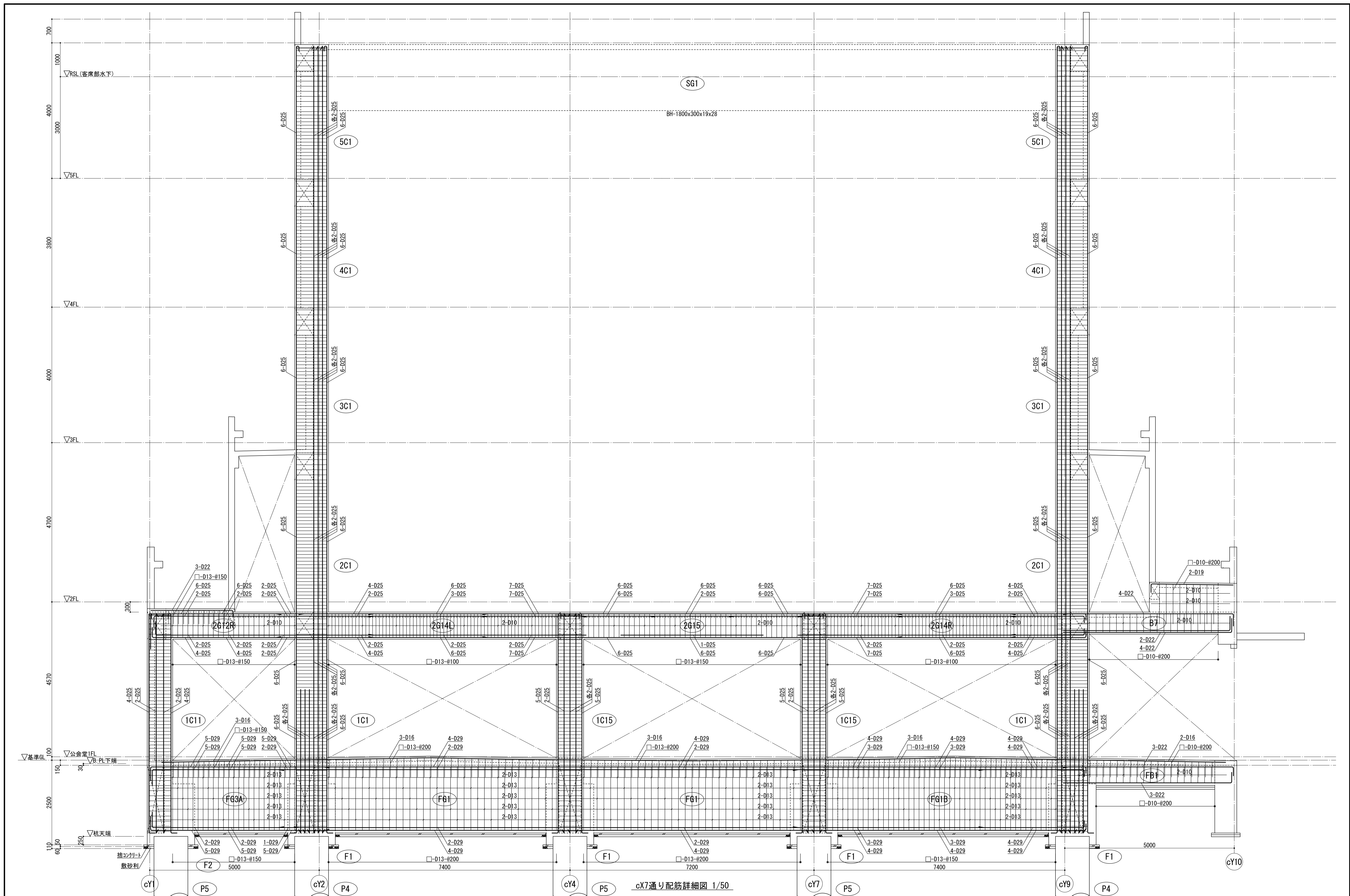


3階 EW22のリブ配筋図 1/30



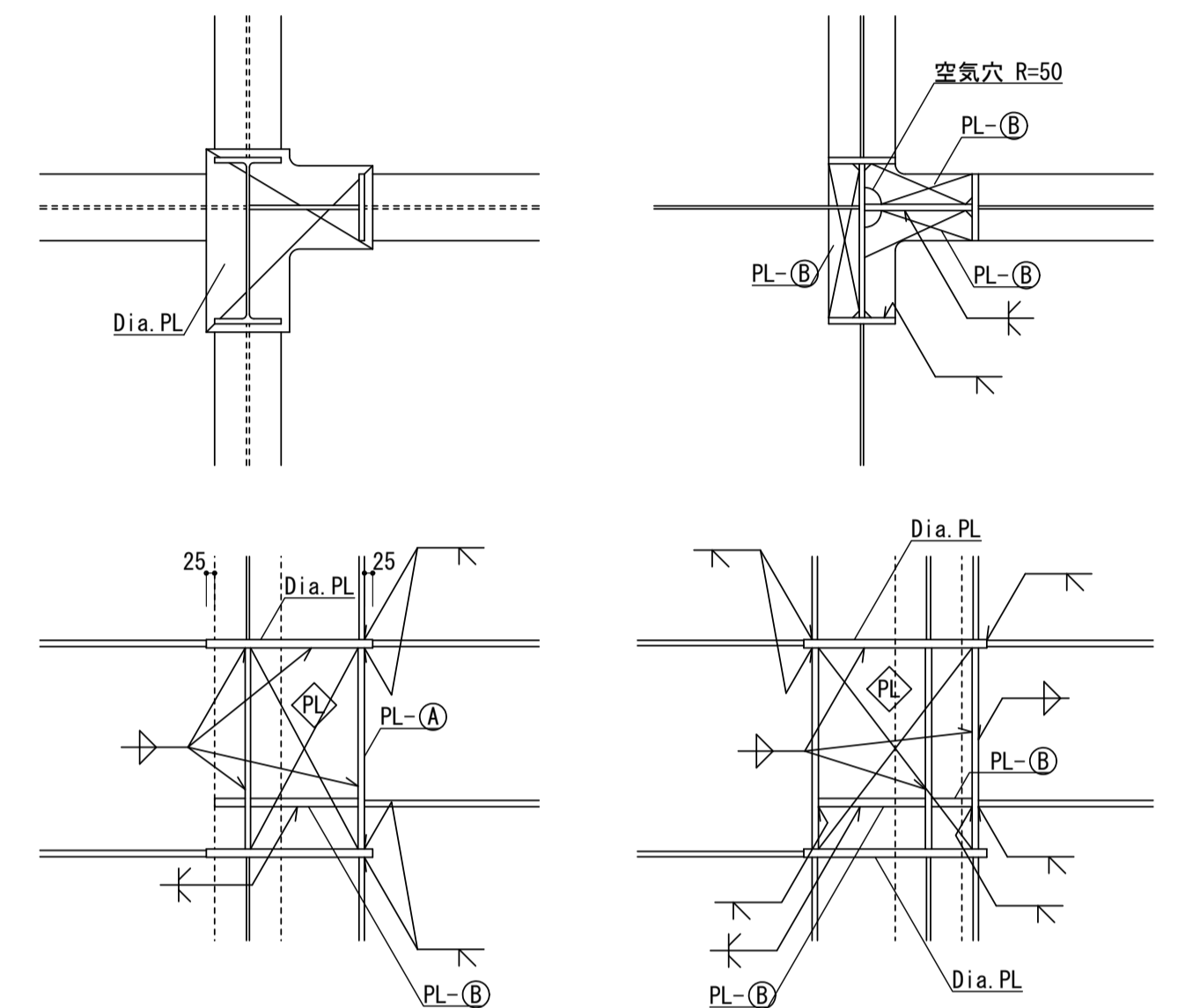
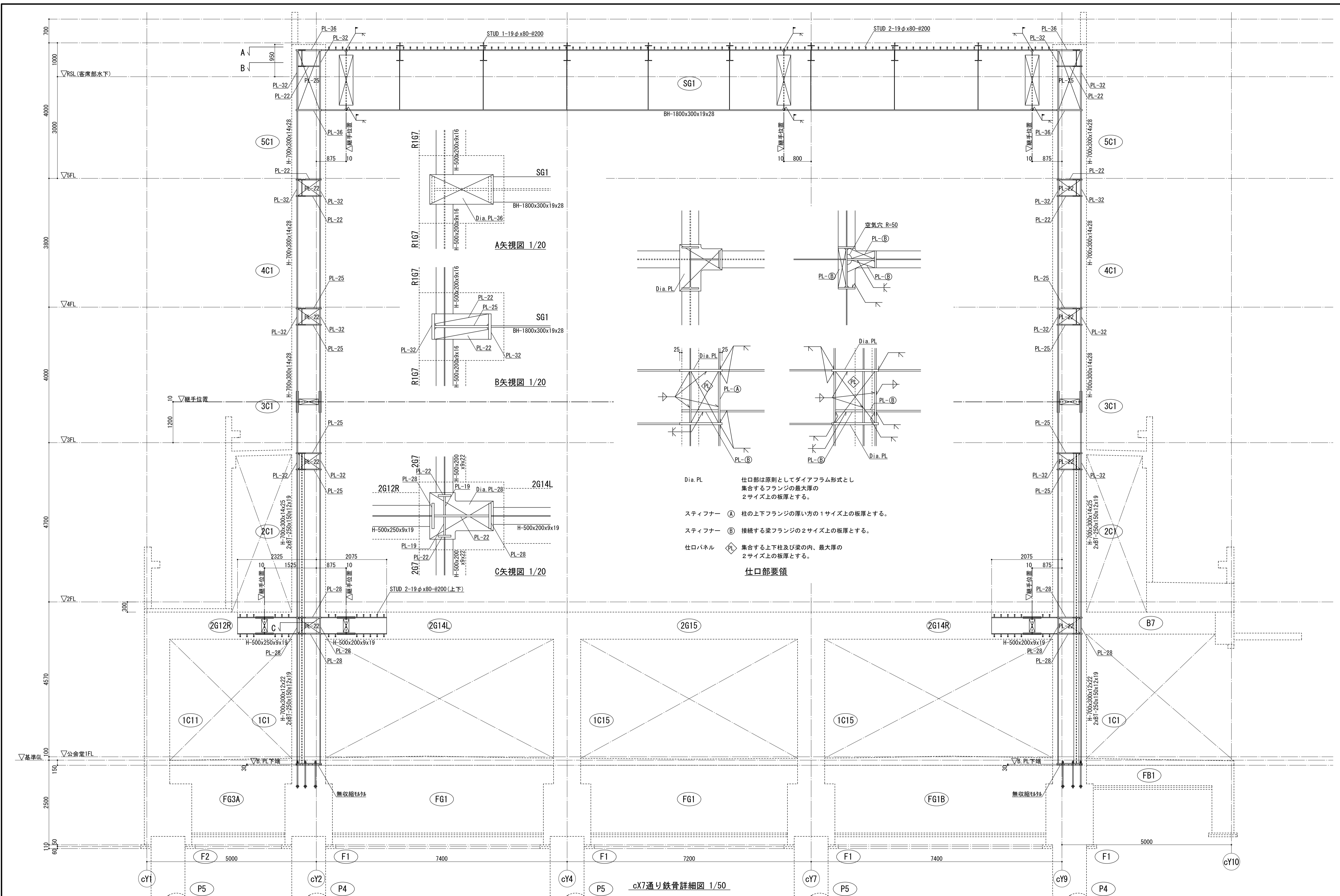
■注記

管理建築士 一級建築士 登録第166404号 吉村久夫	横浜市建築局	工事名 金沢区総合庁舎改築工事(第3工区建築工事)
年月日 平成28年8月	縮尺 A1=1/30, 1/20 A3=1/60, 1/40	図面名称 スラブリスト・壁リスト
設計者 株式会社 国設計	図面番号 S-B34	図面枚数 1/40



c7通り配筋詳細図 1/50

■注記	管理建築士	横浜市建築局	工事名	金沢区総合庁舎改築工事(第3工区建築工事)	
	一級建築士			図面名称	c7通り配筋詳細図
	登録第166404号	年月日	平成28年8月	縮尺	A1=1/50 A3=1/100
	吉村久夫	設計者	株式会社 国設計	図面枚数	1/100
		図面番号	S-B36	図面種類	構造



仕口部要領

Dia. PL 仕口部は原則としてダイアフラム形式とし、集合するフランジの最大厚の2サイズ上の板厚とする。

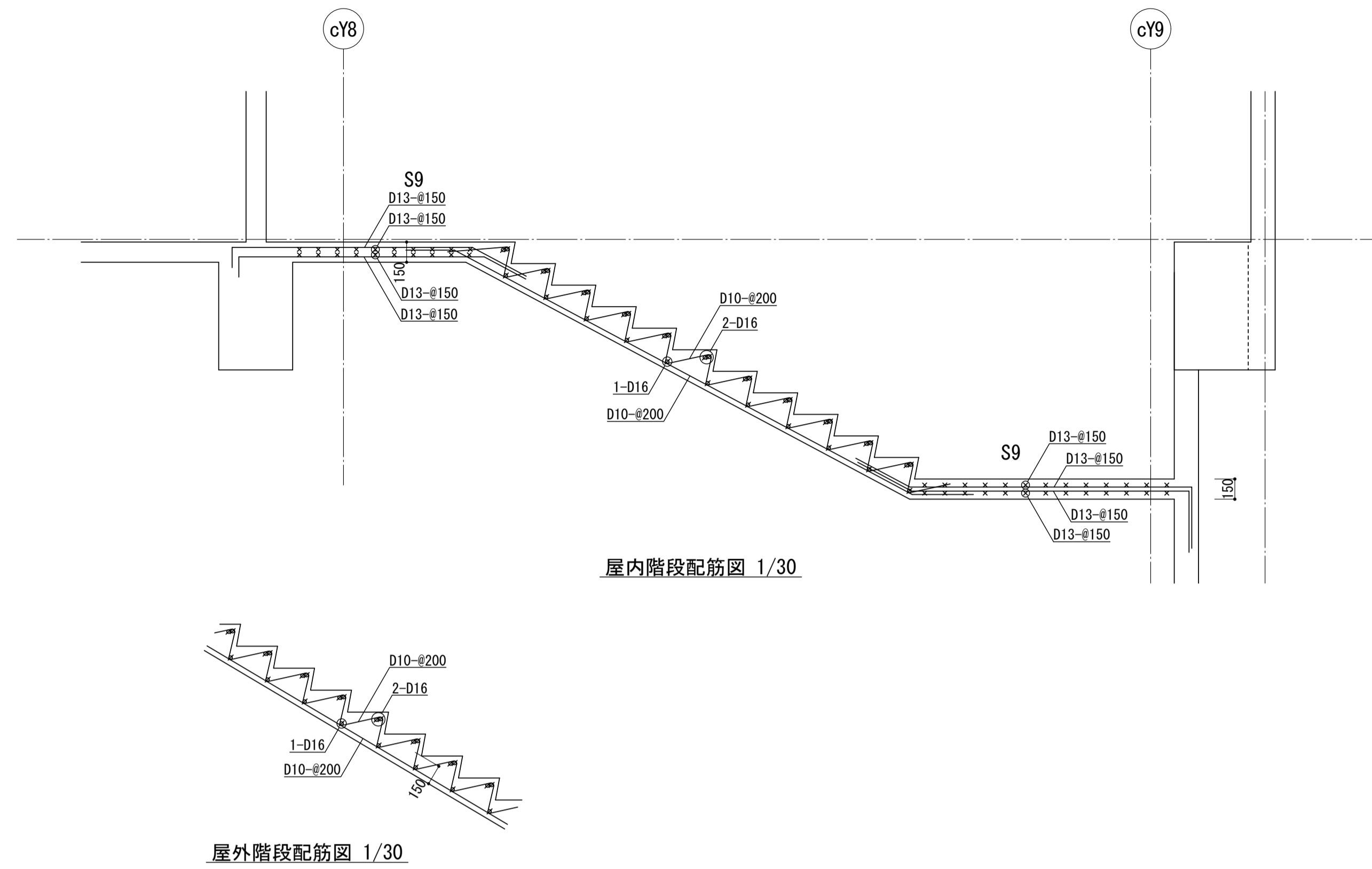
スティフナー A 柱の上下フランジの厚い方の1サイズ上の板厚とする。

スティフナー B 接続する梁フランジの2サイズ上の板厚とする。

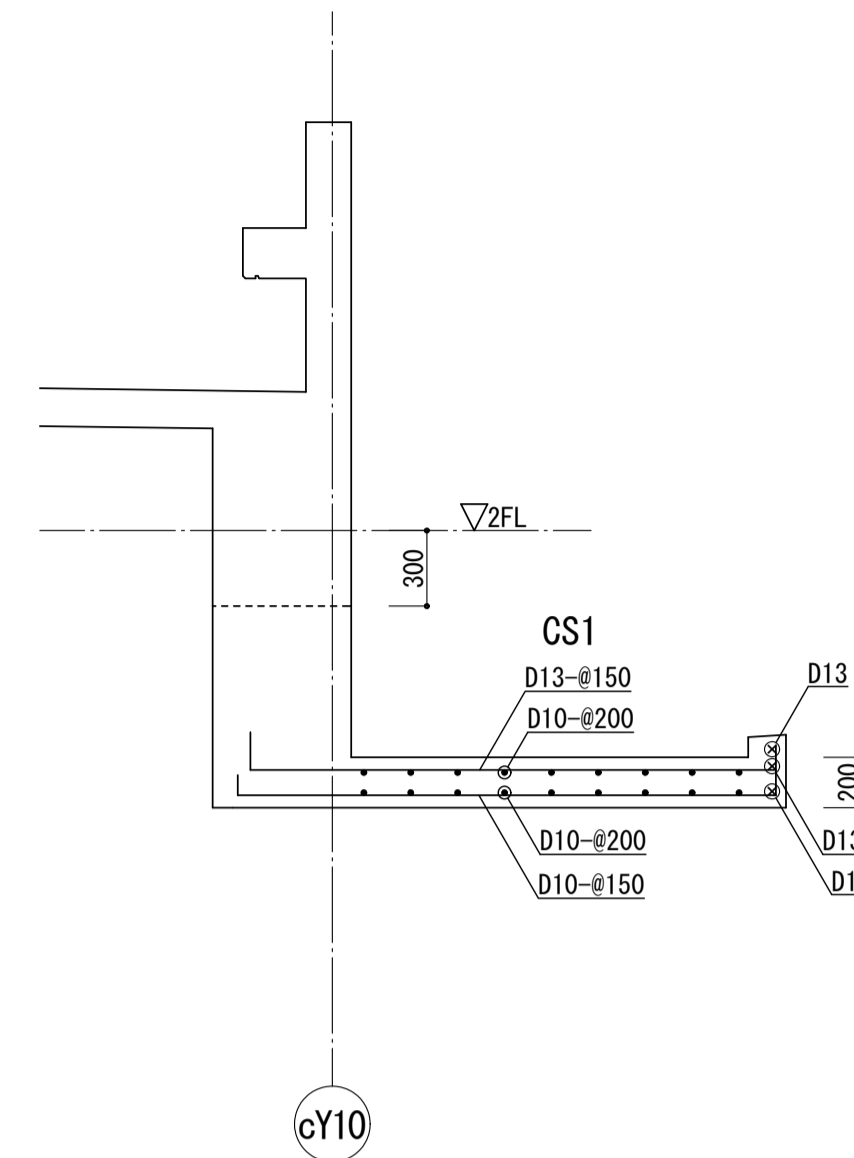
仕口パネル PL 集合する上下柱及び梁の内、最大厚の2サイズ上の板厚とする。

■注記	管理建築士	横浜市建築局	工事名	金沢区総合庁舎改築工事(第3工区建築工事)
	一級建築士 登録第166404号 吉村久夫			
	年月日	平成28年8月	縮尺	A1=1/50, 1/20 A3=1/100, 1/40
	設計者	株式会社 国設計	図面枚数	図面番号
			構造	S-B37

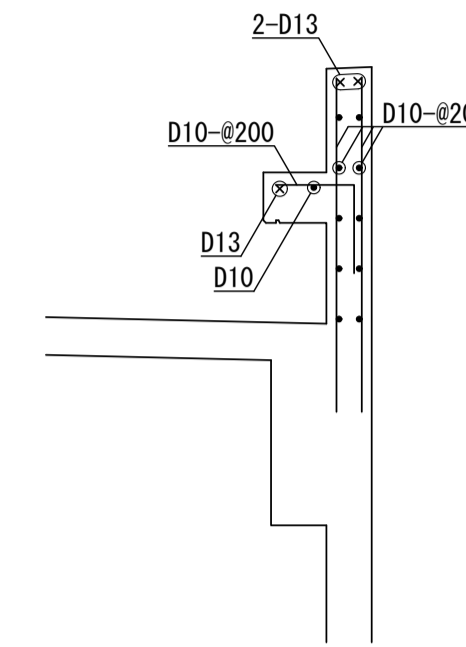
階段配筋図 1/30



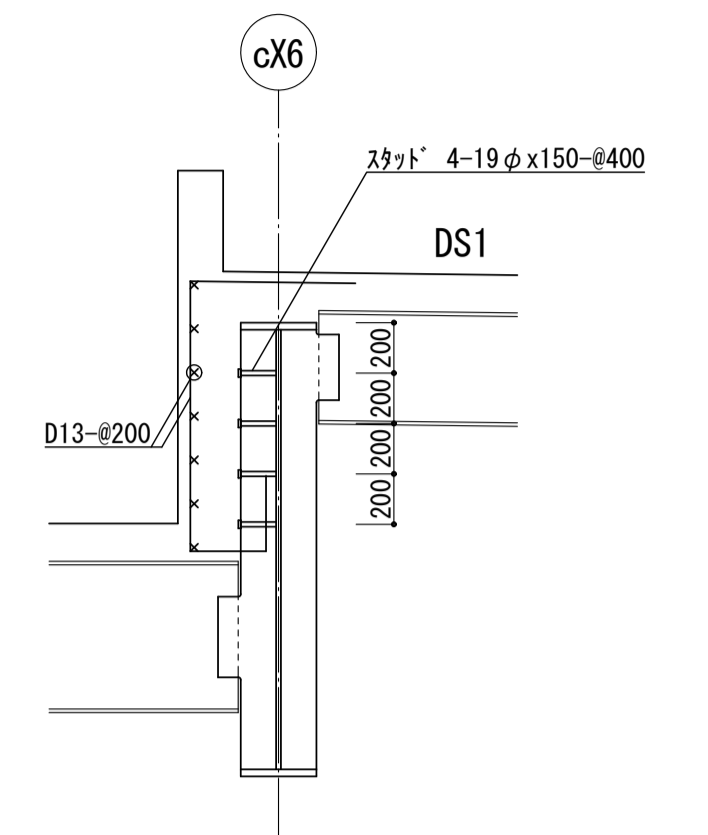
2階底廻り配筋図 1/30



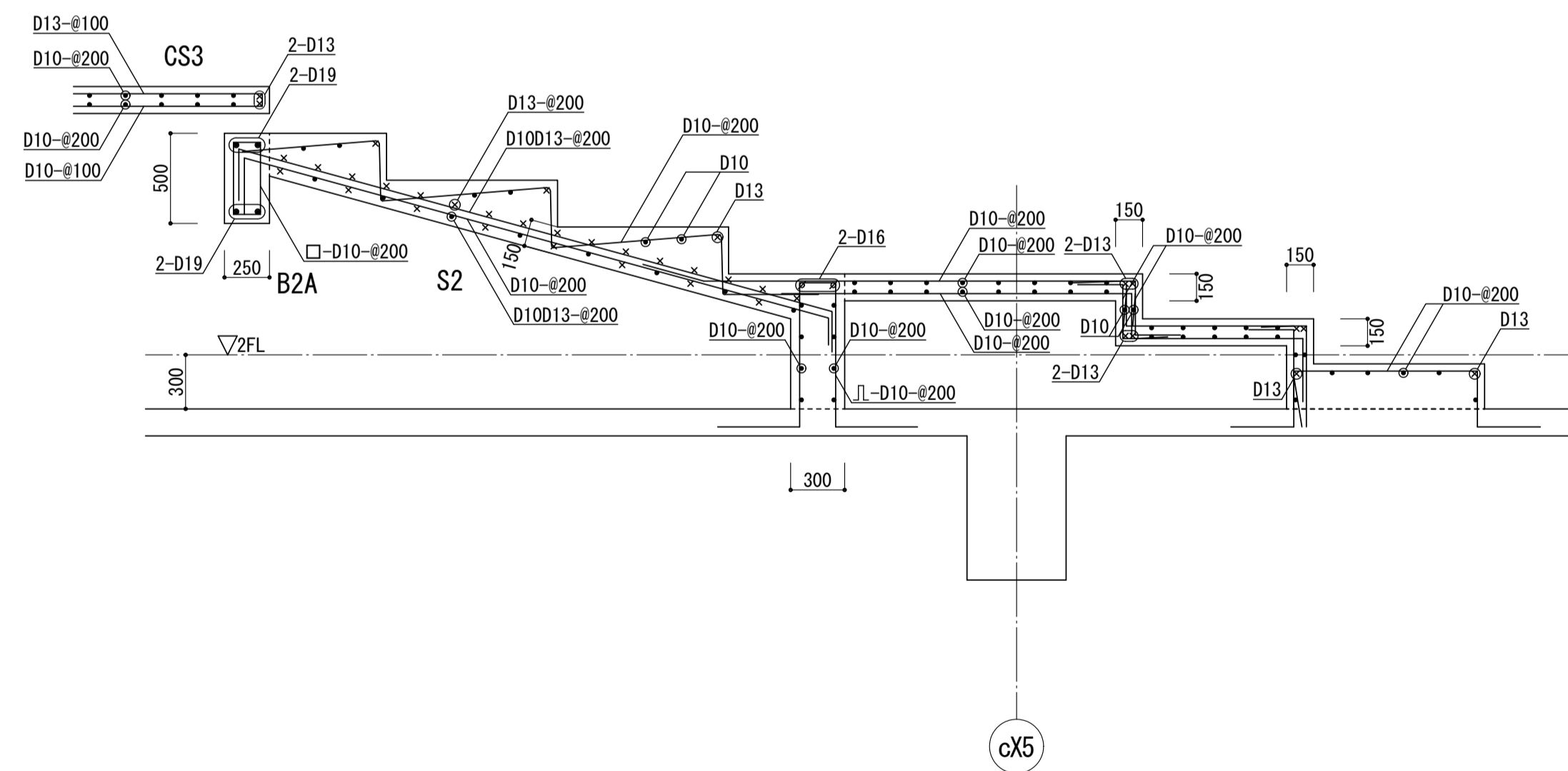
ハット配筋図 1/30



R階段差部配筋図 1/30

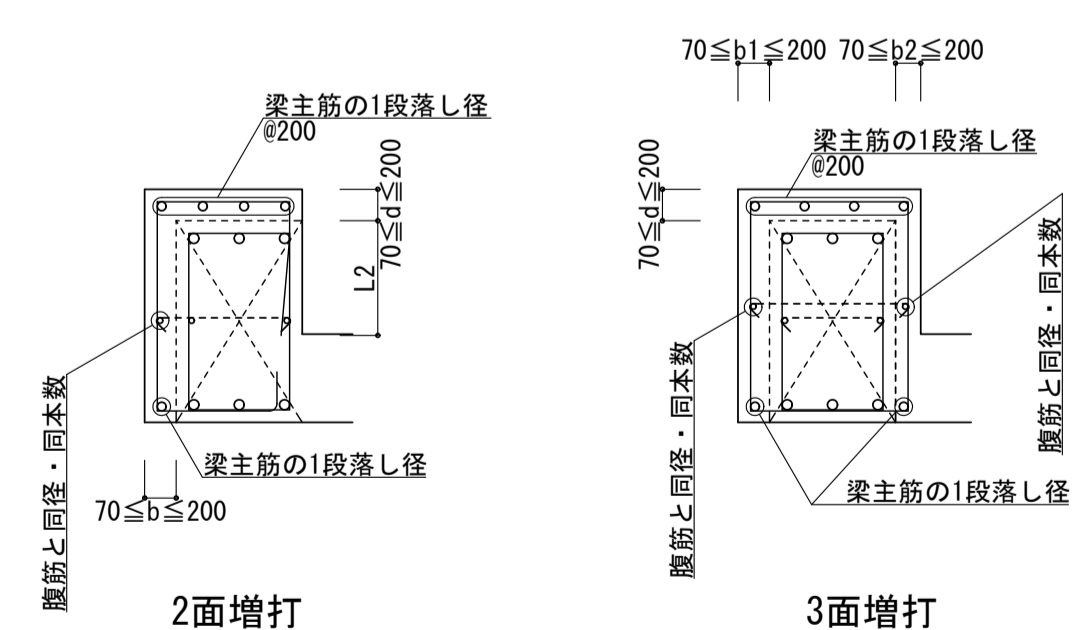
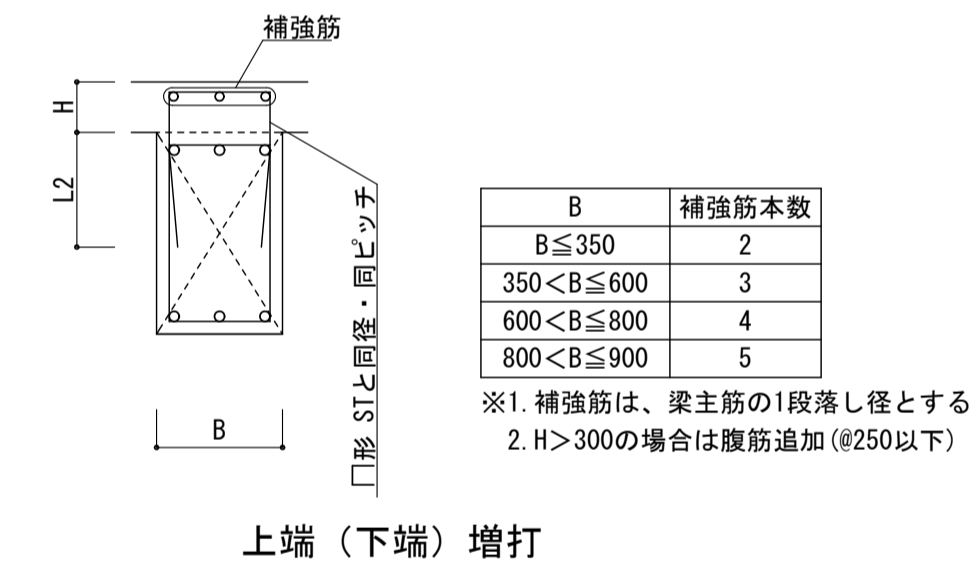


2階客席階段部EXP廻り配筋図 1/30

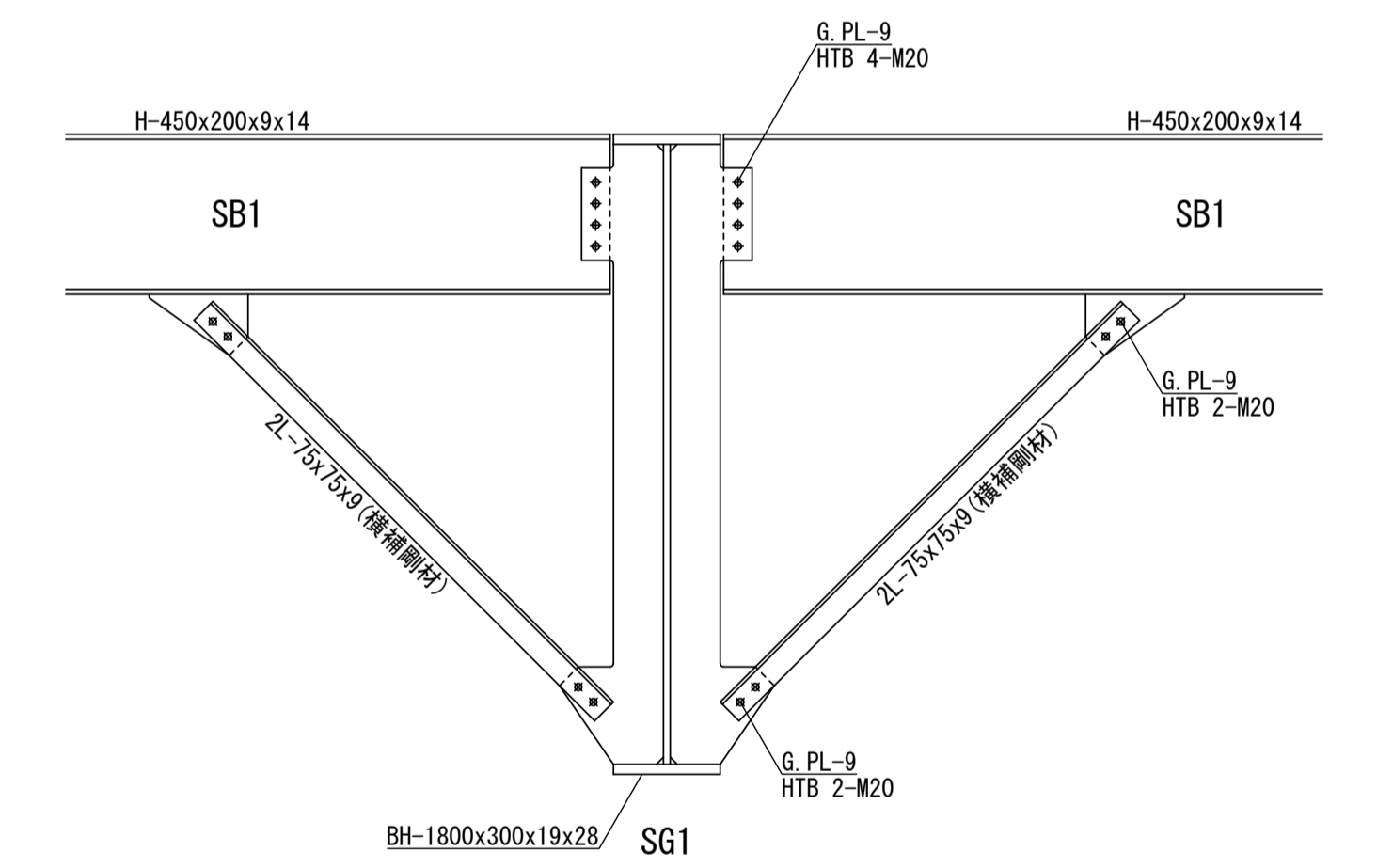


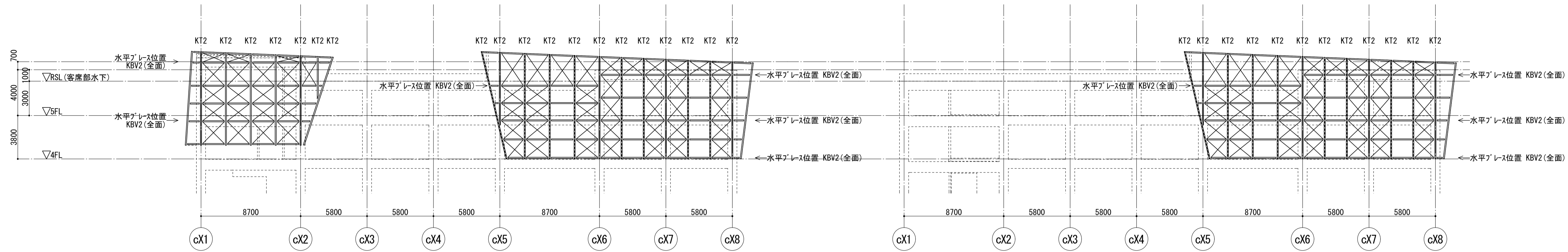
大梁・小梁増打要領 1/30

・下図の範囲を超える増打ちがある場合は、監理者に確認すること。



横補剛材取付詳細図 1/20



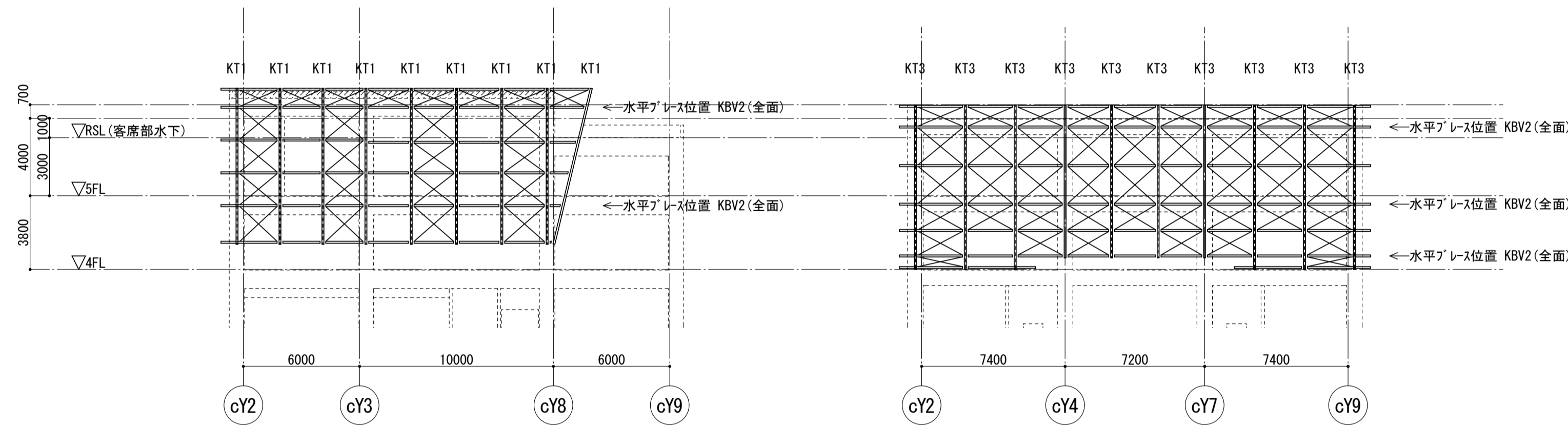


cY2通り軸組図 1/200

特記なき限り下記による。
1. 壁ブレースはKBV1とする。
2. つなぎ梁はKdとする。

cY9通り軸組図 1/200

特記なき限り下記による。
1. 壁ブレースはKBV1とする。
2. つなぎ梁はKdとする。



cX1通り軸組図 1/200

特記なき限り下記による。
1. 壁ブレースはKBV1とする。
2. つなぎ梁はKdとする。

cX8通り軸組図 1/200

特記なき限り下記による。
1. 壁ブレースはKBV1とする。
2. つなぎ梁はKdとする。

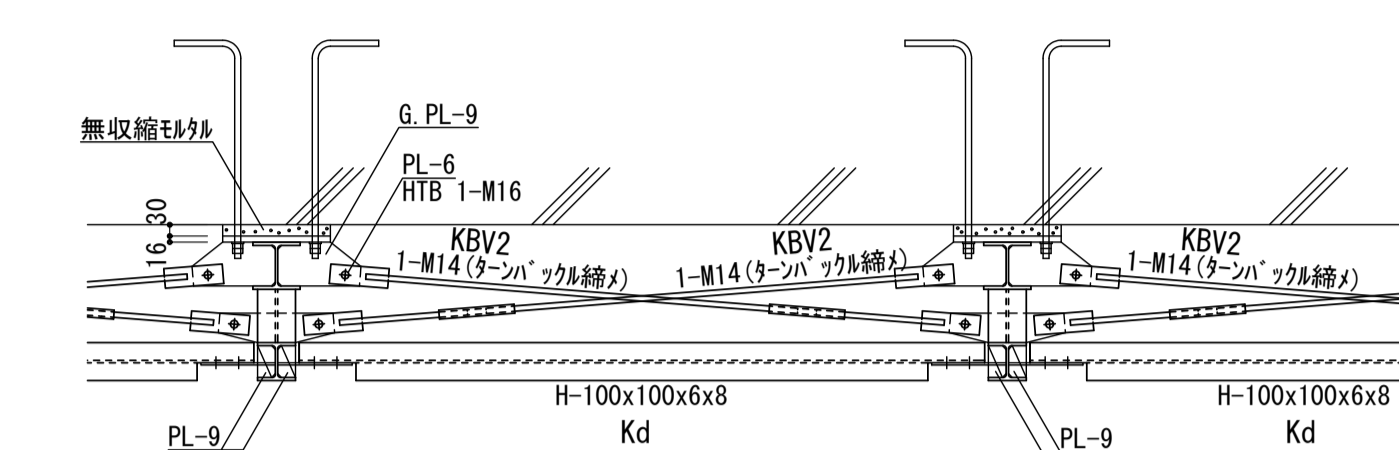
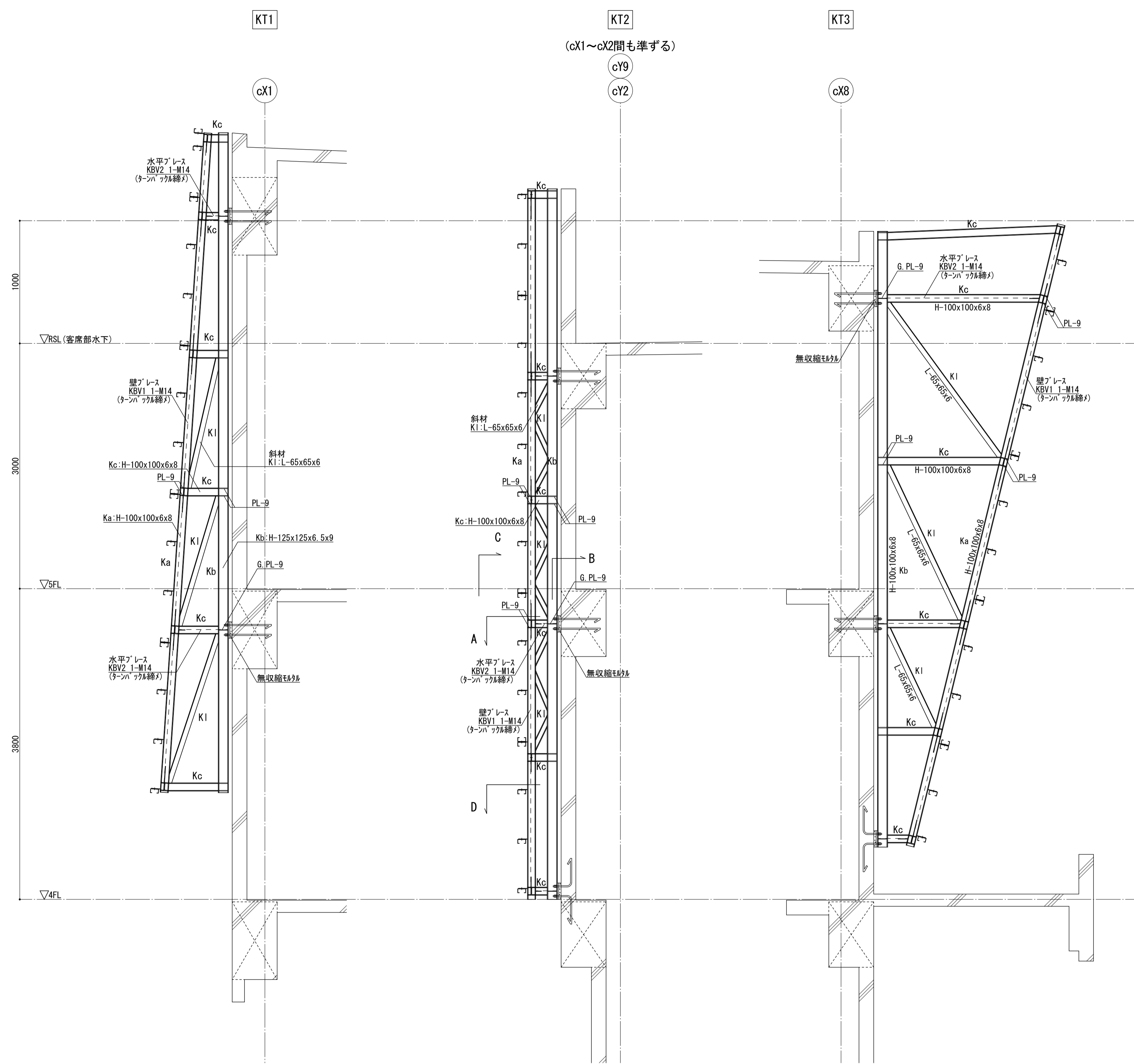
目隠し壁鉄骨部材リスト

部 位	符号	断 面	鋼 材	備 考
部 材	Ka	H-100x100x 6x 8	SS400	
	Kb	H-125x125x6. 5x9	SS400	
	Kc	H-100x100x 6x 8	SS400	つなぎ梁
	Kd	H-100x100x 6x 8	SS400	つなぎ梁, G. PL-6, HTB 2-M16
斜 材	Kl	L- 65x 65x 6	SS400	
壁ブレース	KBV1	1-M14	SS400	羽子板PL-6, G. PL-6, HTB 1-M16
水平ブレース	KBV2	1-M14	SS400	羽子板PL-6, G. PL-9, HTB 1-M16
鋼 縁		C-100x50x20x2. 3 @600	SSC400	G. PL-6, 中ボルト 2-M12

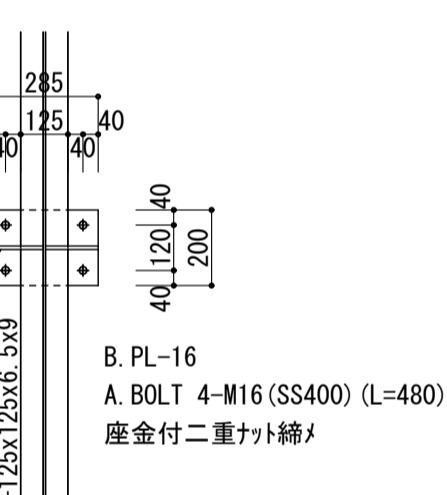
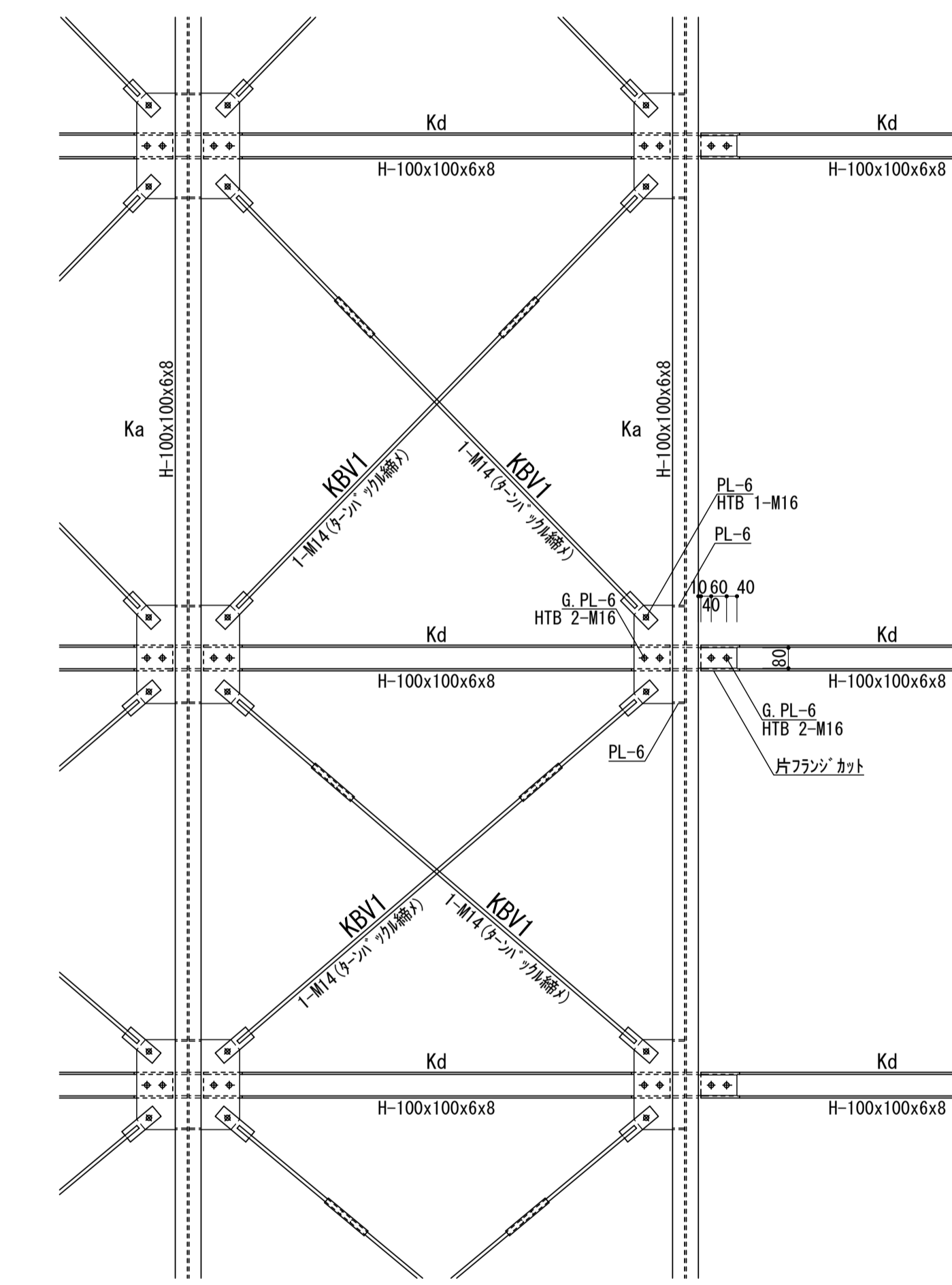
目隠し壁 特記事項

- 鉄 骨 SS400
SSC400 鋼縁
 - 高力ボルト F8T (溶融亜鉛メッキ)
 - 錆止塗装 溶融亜鉛メッキ
- その他図面に記載なき項目は国土交通省大臣官房官庁営繕部監修「公共建築工事標準仕様書(建築工事編)」平成22年版によること

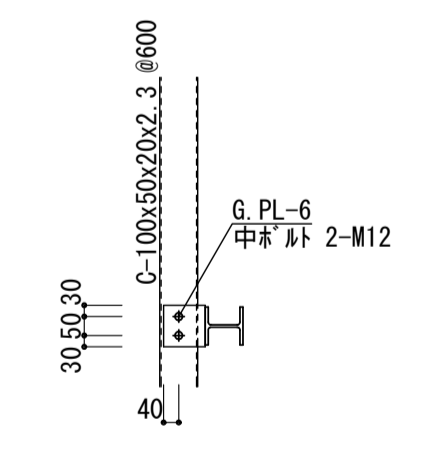
■注記)	管理建築士	横浜市建築局	工 事 名	金沢区総合庁舎改築工事(第3工区建築工事)				
	一級建築士			図面名称	目隠し壁詳細図(1)			
	登録第166404号				年月日	平成28年8月	縮尺	A1=1/200 A3=1/400
	吉村久夫				設 計 者	株式会社 国 設 計	図面枚数	図面番号
	図面枚数	構造	S-B39					



A矢視図 1/20

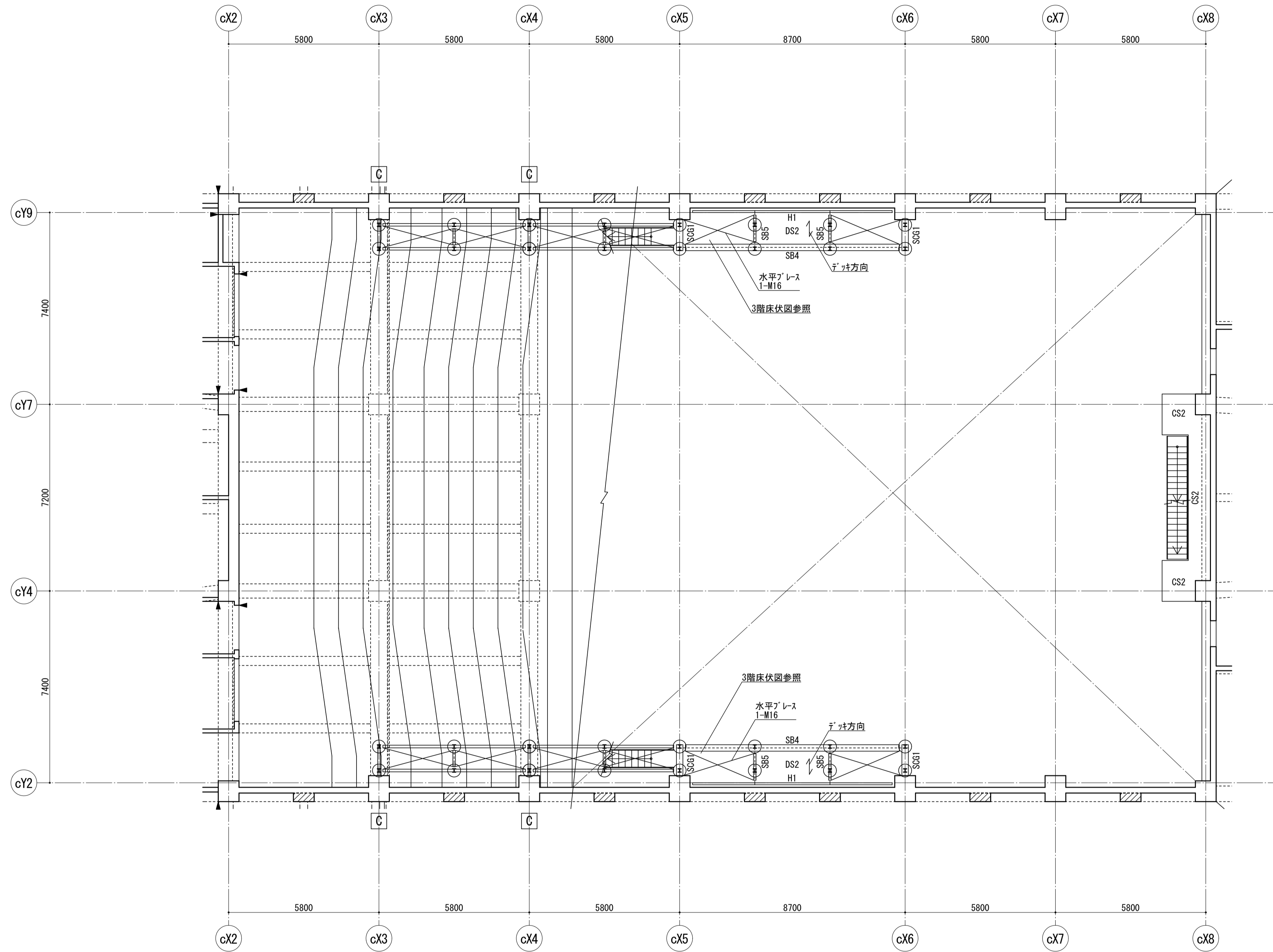


C矢視図 1/20



D矢視図 1/20

■注記	管理建築士	横浜市建築局	工事名	金沢区総合庁舎改築工事(第3工区建築工事)
	一級建築士 登録第166404号 吉村久夫	設計者 株式会社 国設計	図面名称	目隠し壁詳細図(2)
	年月日 平成28年8月	縮尺 A1=1/30 A3=1/60	図面枚数	図面枚数
			年度	年度
			構造	構造
			図面番号	S-B40



3階点検歩廊伏図 1/100

- 特記なき限り下記による。
 1. 梁天端の ϕ は3FL+500とする。
 2. \circ 印は吊り材とする。
 3. 小梁はb2とする。
 4. 水平ブレースはbv2(1-M16)とする。

点検歩廊 鉄骨部材リスト

部位	符号	断面	鋼材	備考
大梁	bG1	H-294x200x 8x12	SS400	
小梁	b1	H-150x 75x 5x 7	SS400	G. PL-6, HTB 2-M16
	b2	H-200x100x5. 5x8	SS400	G. PL-9, HTB 2-M20
	b3	H-250x125x 6x 9	SS400	詳細図参照
	b4	H-294x200x 8x12	SS400	G. PL-9, HTB 3-M20
水平梁	Hb1	H-200x200x 8x12 (横使い)	SS400	G. PL-12, HTB 2-M20
吊り材	t1	H-125x125x6. 5x 9	SS400	G. PL-12, HTB 2-M20
	t2	H-200x200x 8x12	SS400	G. PL-12, HTB 4-M20
	t3	H-200x100x5. 5x8	SS400	G. PL- 9, HTB 2-M20
ブレース	bv1	1-M20 (9- π ハ π カド締)	SS400	羽子板PL-9, G. PL-9, HTB 1-M20
	bv2	1-M16 (9- π ハ π カド締)	SS400	羽子板PL-6, G. PL-9, HTB 1-M16
方杖	bv3	2L- 90x 90x 7	SS400	G. PL-9, HTB 3-M20
根太		C-100x50x20x2. 3 #600	SSC400	G. PL-6, 中 π #2-M12

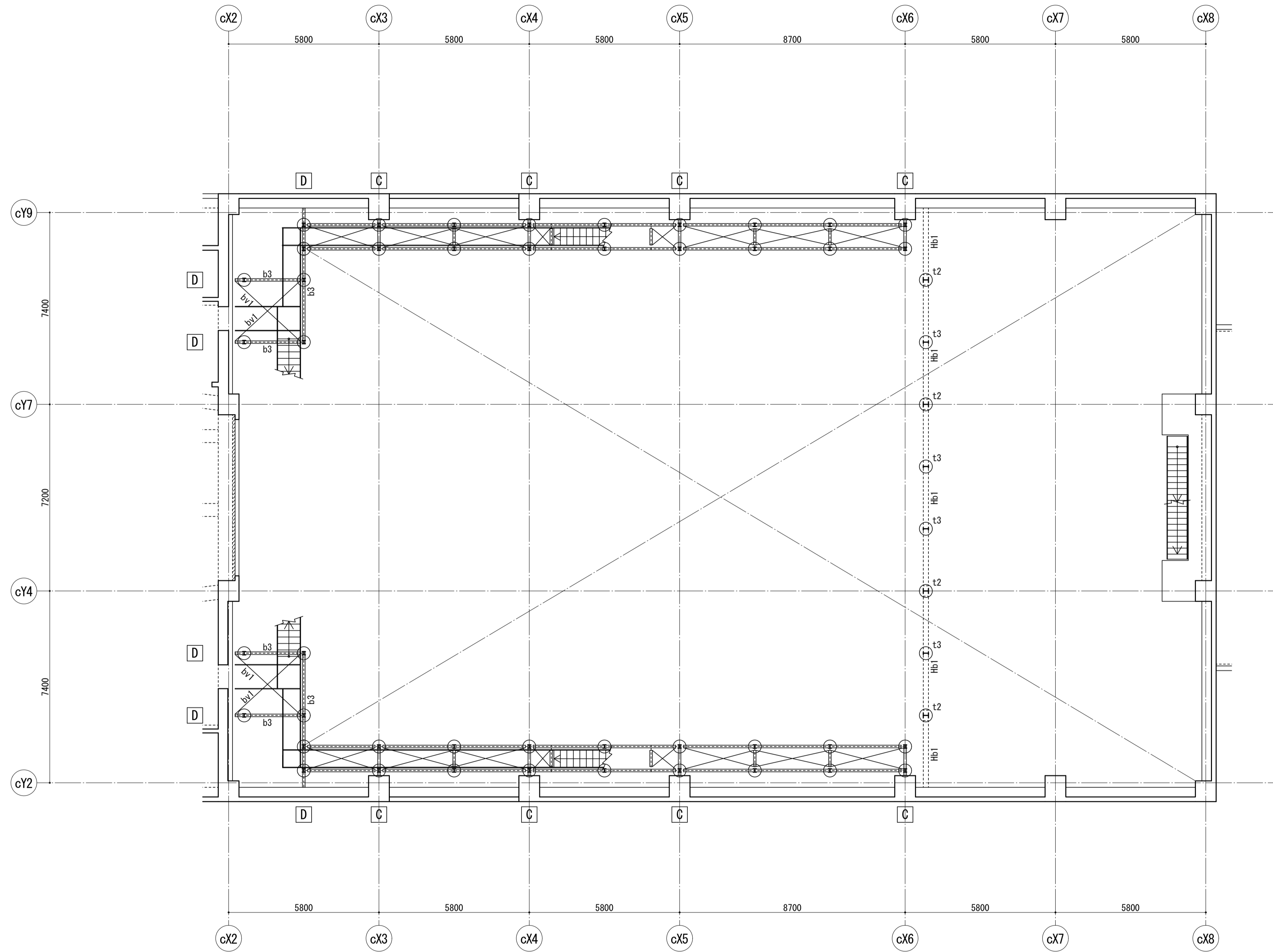
点検歩廊 特記事項

- 鉄骨 SS400
SSC400 根太
- 高力ボルト F10T
- 錆止塗装 意匠図によること。

その他図面に記載なき項目は国土交通省大臣官房官庁庁舎部監修
 「公共建築工事標準仕様書(建築工事編)」平成22年版によること

■注記

管理建築士 一級建築士 登録第166404号 吉村久夫	横浜市建築局	工事名 金沢区総合庁舎改築工事(第3工区建築工事)
年月日 平成28年8月	縮尺 A1=1/100 A3=1/200	図面名称 3階点検歩廊伏図
設計者 株式会社 国設計	図面枚数 構造	図面番号 S-B41

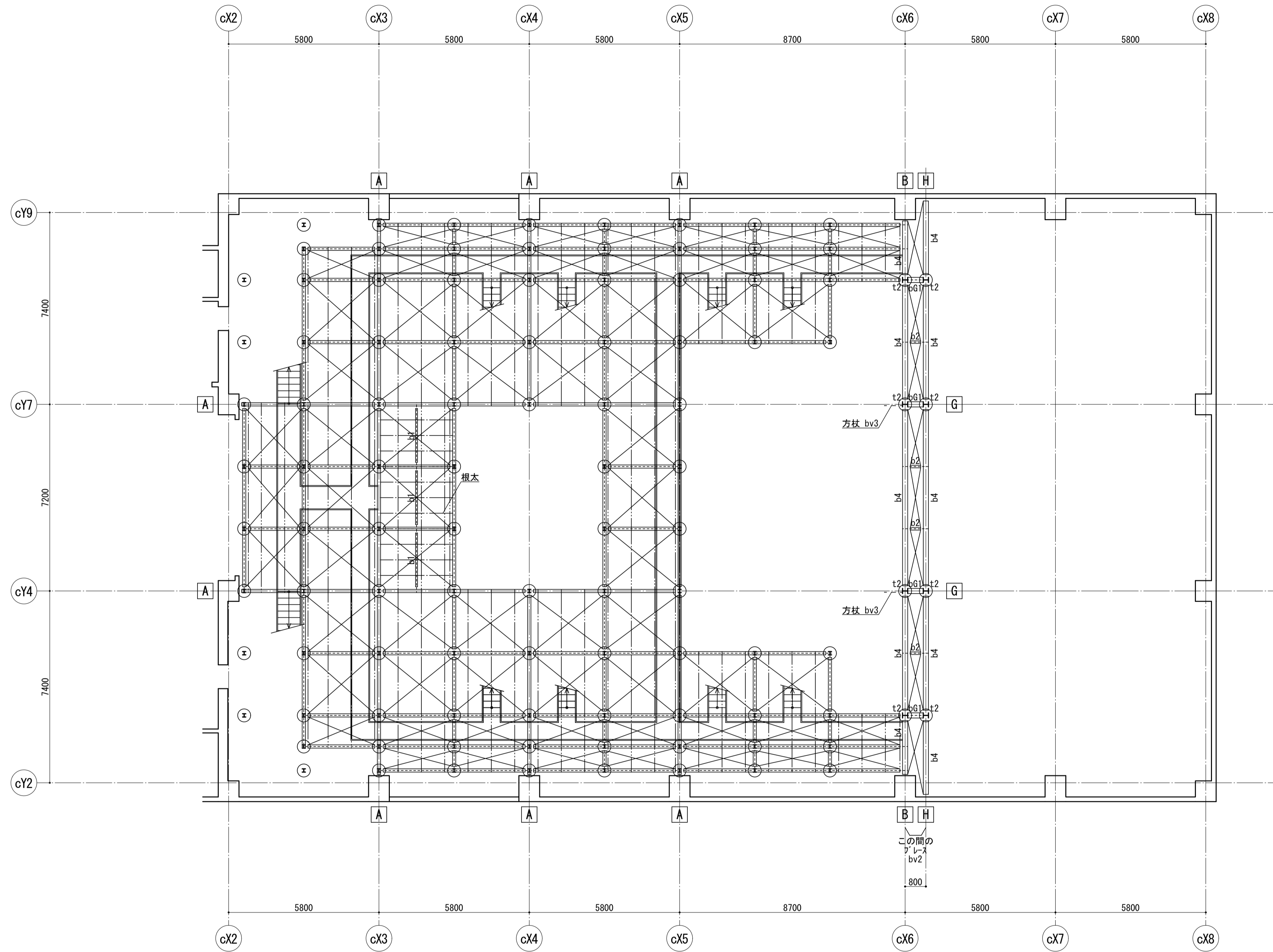


4階点検歩廊伏図 1/100

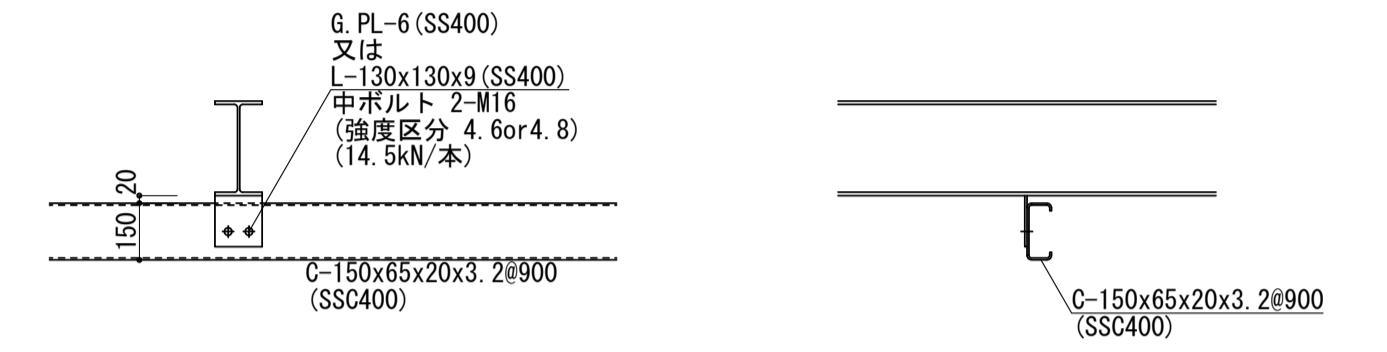
- 特記なき限り下記による。
1. 梁天端いゝは4FL-180とする。
 2. ○印は吊り材とする。
 3. 小梁はb2とする。
 4. 水平ブレースはb2(1-M16)とする。
 5. □内は接合部の詳細図を示す。

■注記)

管理建築士 一級建築士 登録第166404号 吉村久夫	横浜市建築局	工事名 金沢区総合庁舎改築工事(第3工区建築工事)
年月日 平成28年8月	縮尺 A1=1/100 A3=1/200	図面名称 4階点検歩廊伏図
設計者 株式会社 国設計	図面枚数 構造	図面番号 S-B42



---天井吊材受材 C-150x65x20x3.2 #900 (SSC400)



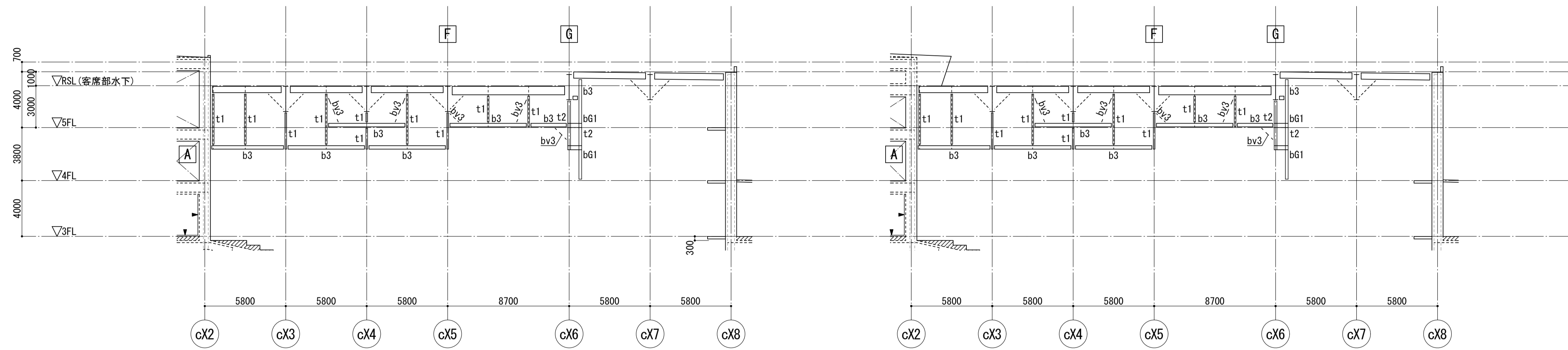
天井吊材受材取付詳細図 1/20

5階(1)点検歩廊伏図 1/100

- 特記なき限り下記による。
1. 梁天端は Mは5FL-1300 (4FL+2500) とする。
 2. ○印は吊り材 t1 とする。
 3. 小梁は bv3 とする。
 4. 水平ブレースは bv1 (1-M20) とする。
 5. □内は接合部の詳細図を示す。

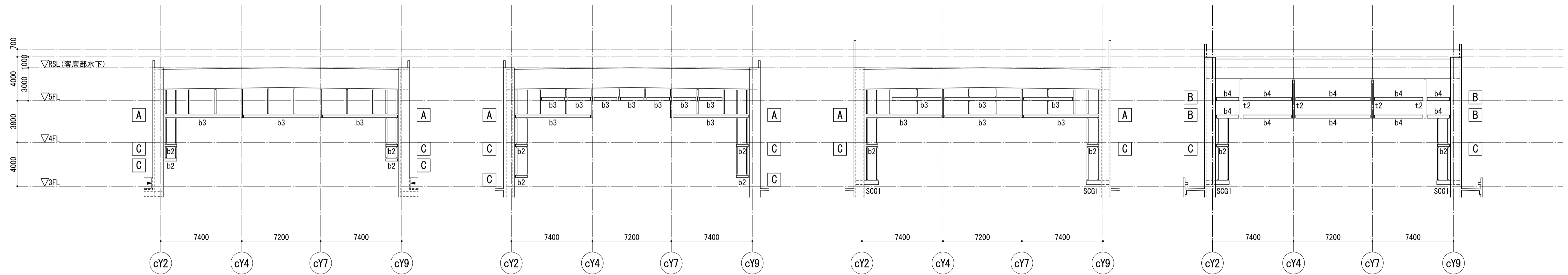
■注記)

管理建築士 一級建築士 登録第166404号 吉村久夫	横浜市建築局	工事名 金沢区総合庁舎改築工事(第3工区建築工事)
年月日 平成28年8月	縮尺 A1=1/100 A3=1/200	図面名称 5階(1)点検歩廊伏図
設計者 株式会社 国設計	図面枚数 構造	図面番号 S-B43



c4通り軸組図 1/200

c7通り軸組図 1/200



c3通り軸組図 1/200

c4通り軸組図 1/200

c5通り軸組図 1/200

c6通り軸組図 1/200

特記なき限り下記による。
1. 吊り材はt1とする。

特記なき限り下記による。
1. 吊り材はt1とする。
2. 小梁はb2とする。

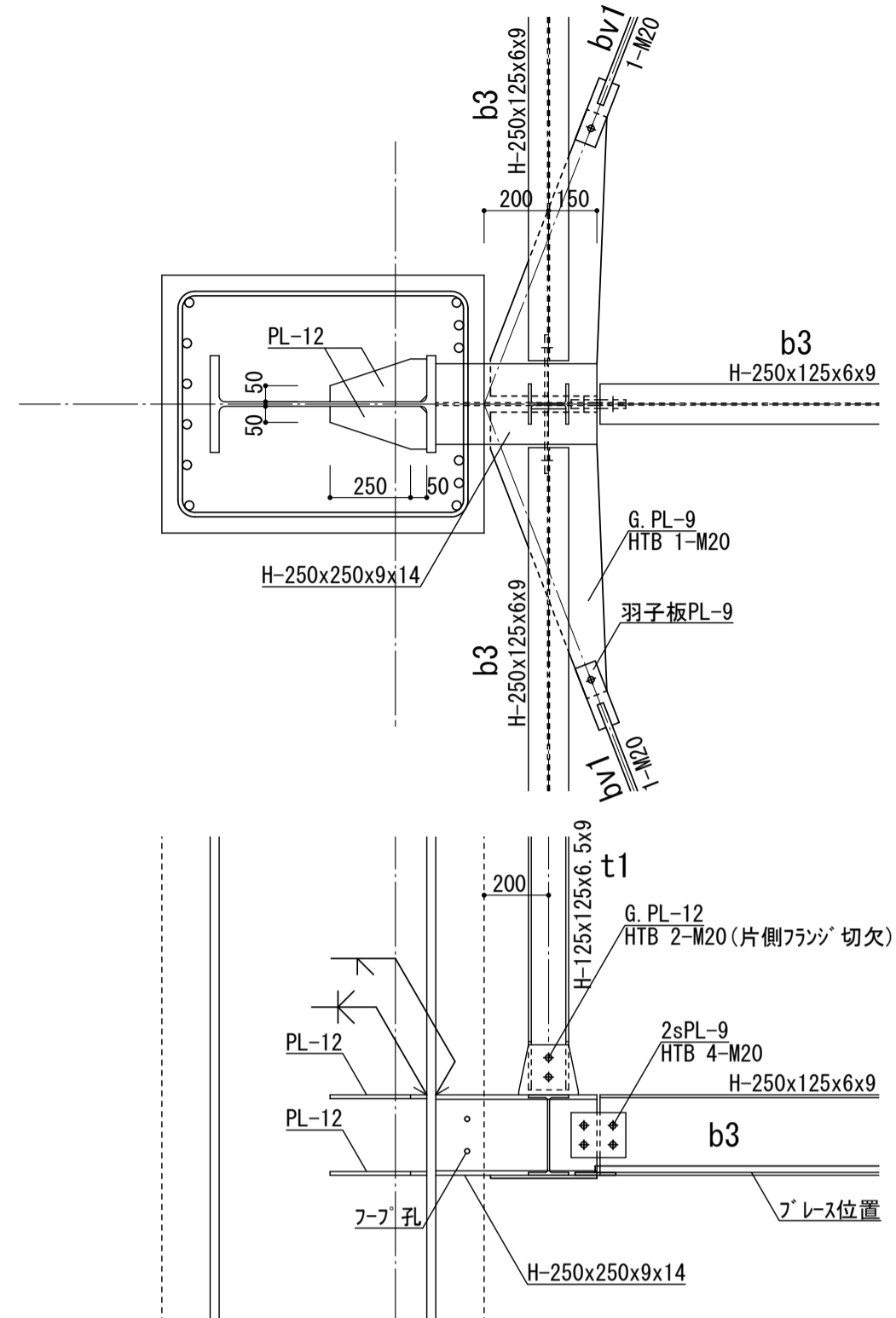
特記なき限り下記による。
1. 吊り材はt1とする。

特記なき限り下記による。
1. 吊り材はt1とする。

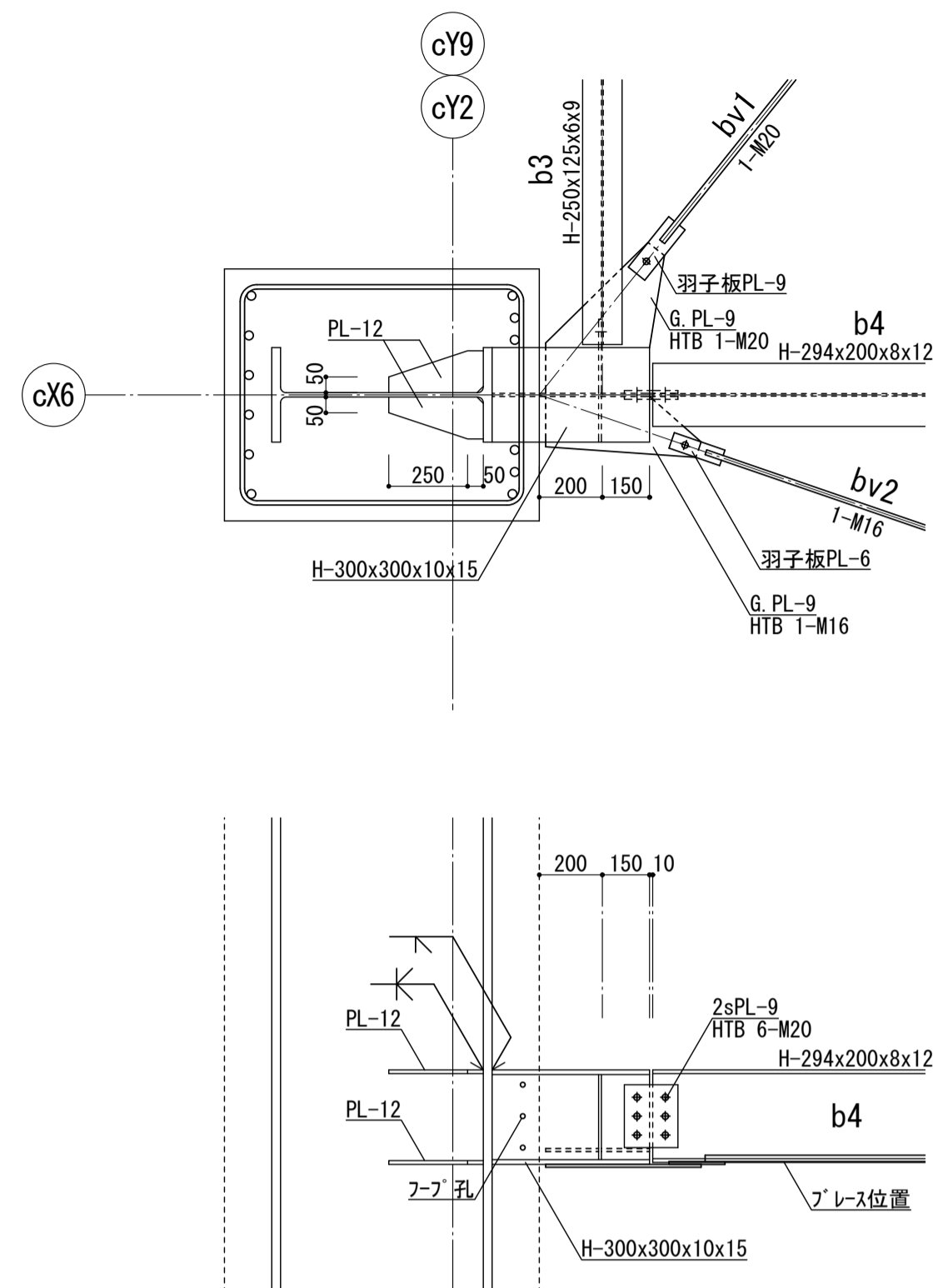
共通事項
1. □内は接合部の詳細図を示す。

■注記)	管理建築士 一級建築士 登録第166404号 吉村久夫	横浜市建築局	工事名 金沢区総合庁舎改築工事(第3工区建築工事)
	年月日 平成28年8月	縮尺 A1=1/200 A3=1/400	図面名称 点検歩廊軸組図
	設計者 株式会社 国設計	図面枚数 構造	図面番号 S-B45
	図面枚数 構造	図面番号 S-B45	

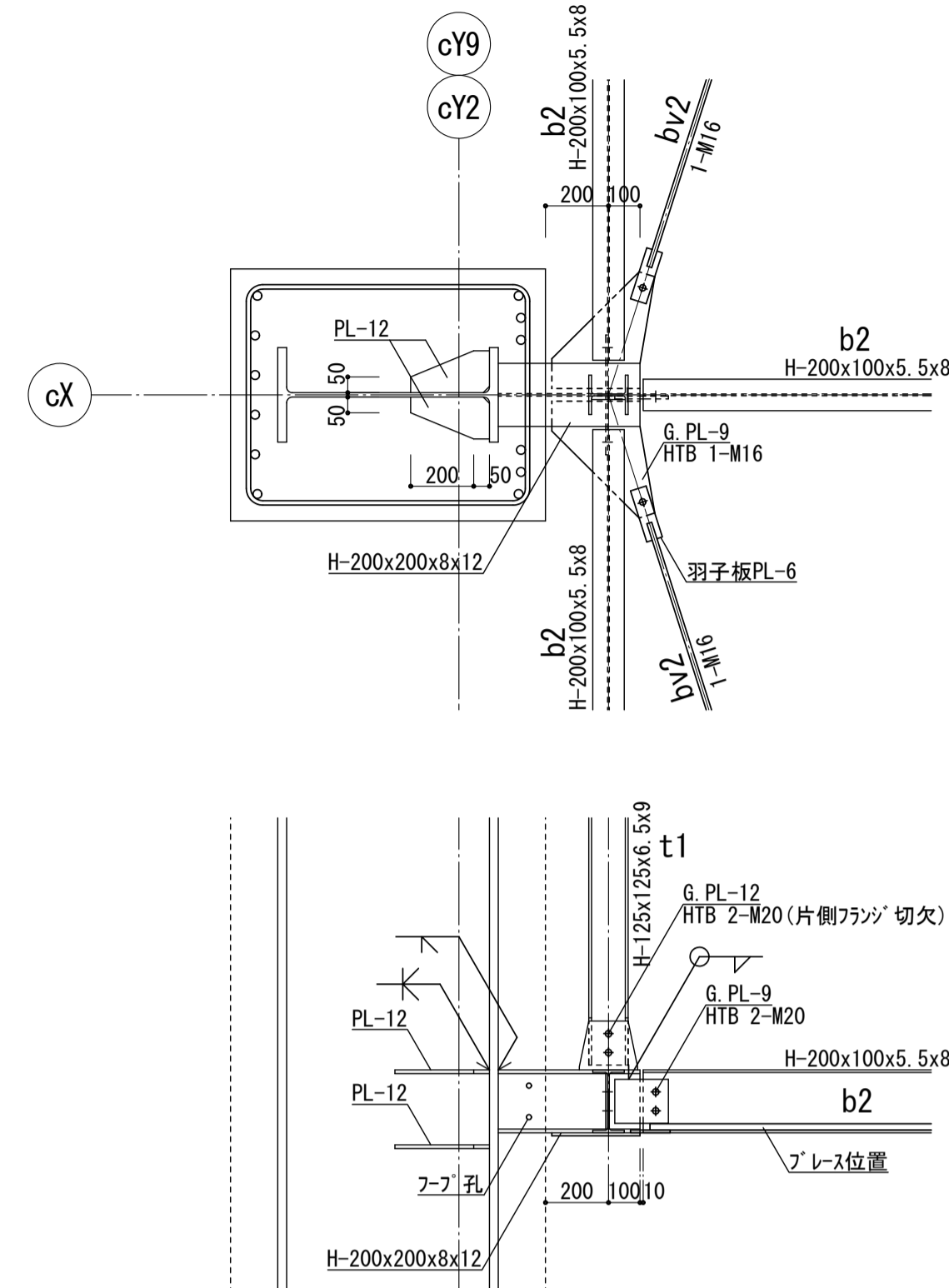
A部詳細図 1/20



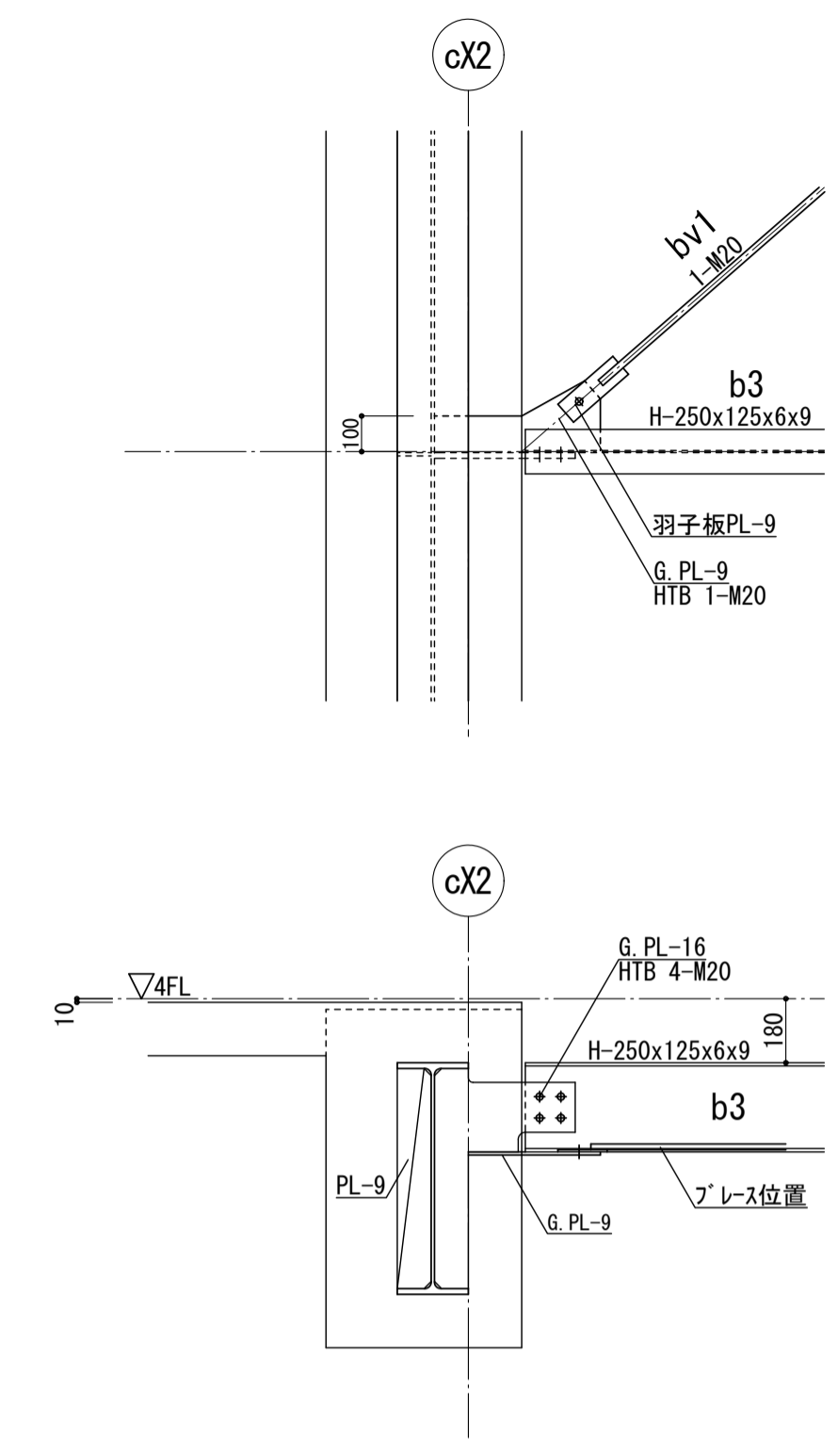
B部詳細図 1/20



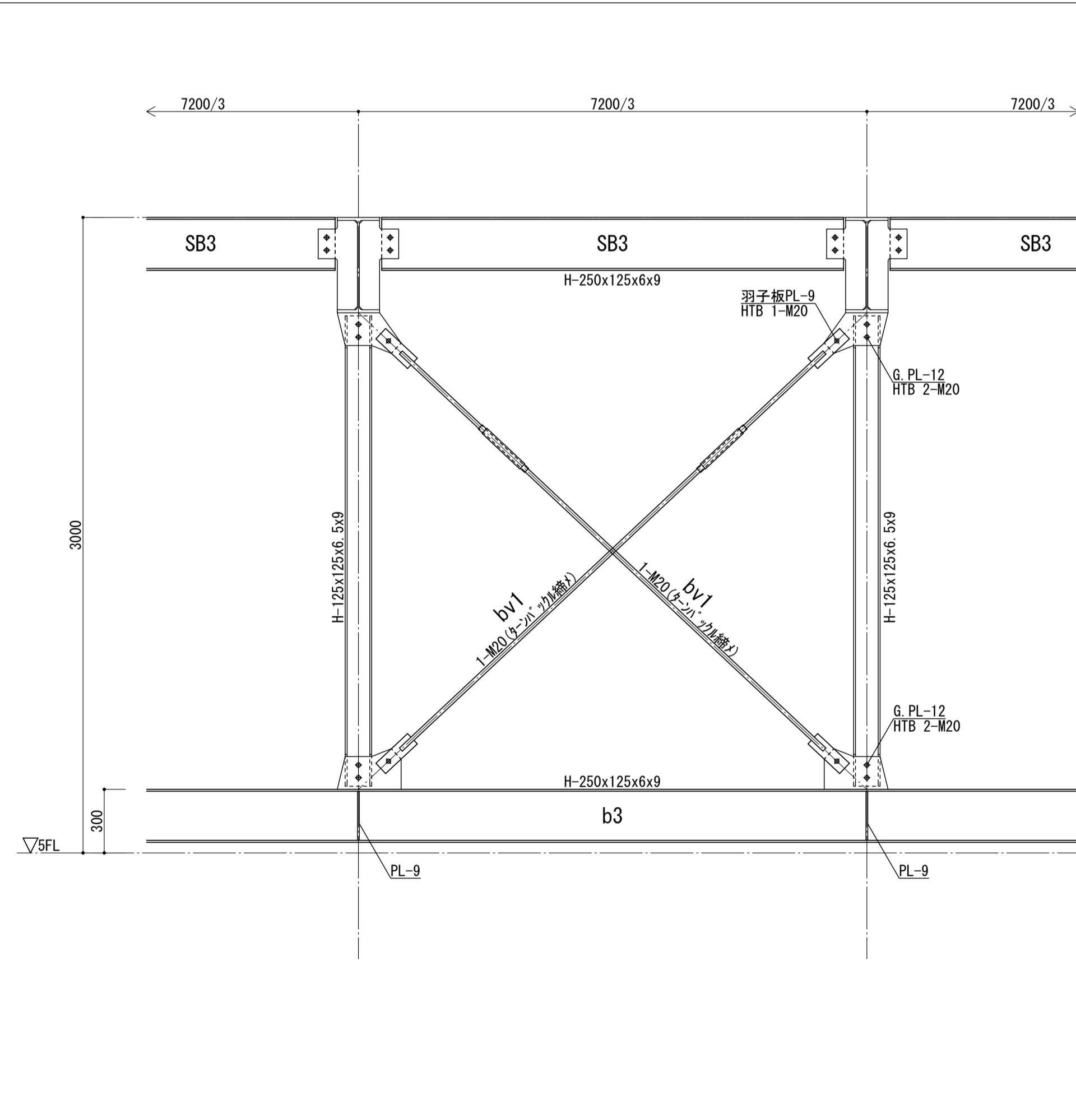
C部詳細図 1/20



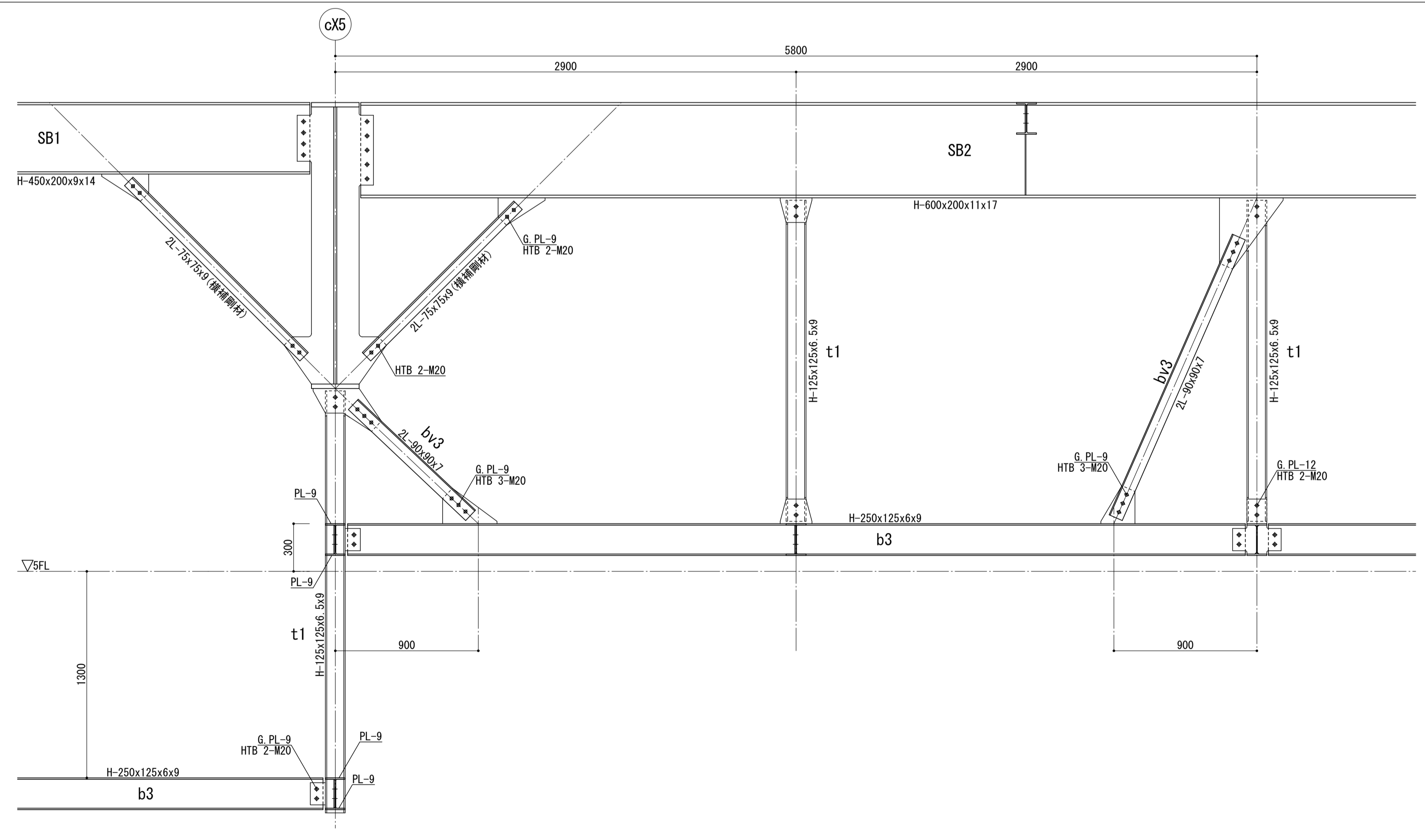
D部詳細図 1/20



E部詳細図 (壁面ブレース) 1/20

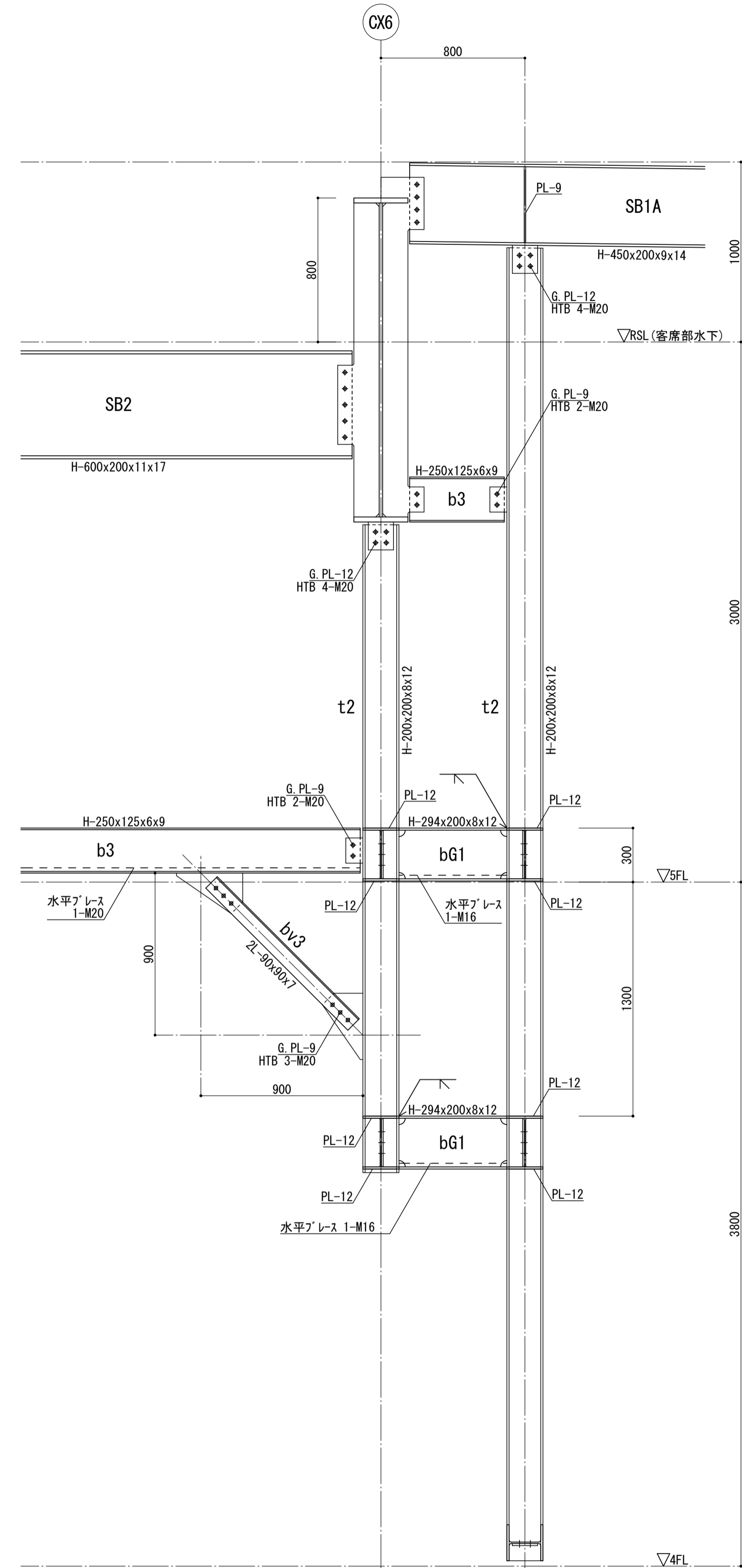


F部詳細図 (壁面方杖) 1/20

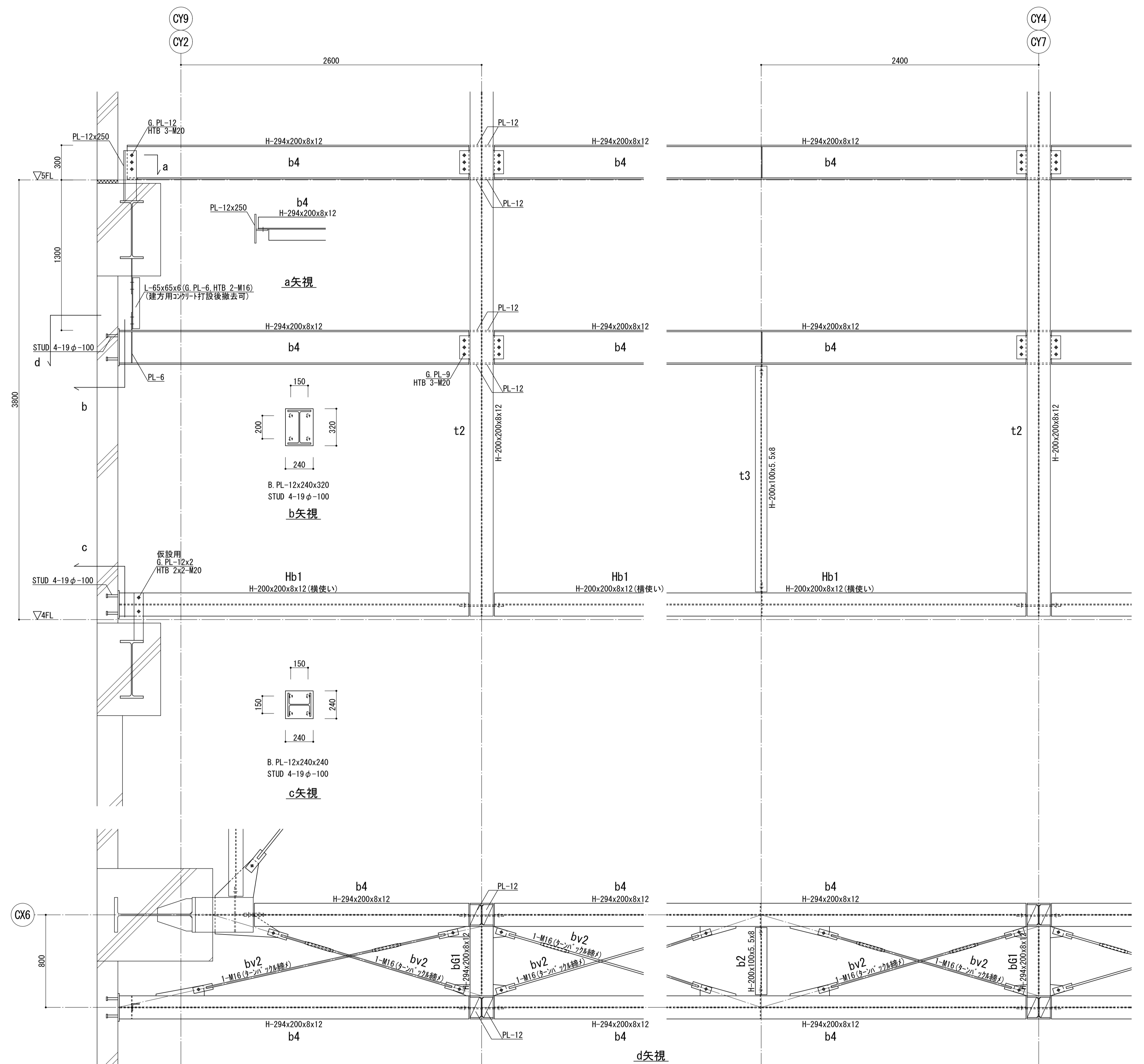


■注記	管理建築士	横浜市建築局	工事名	金沢区総合庁舎改築工事(第3工区建築工事)
	一級建築士 登録第166404号 吉村久夫	図面名称	点検歩廊詳細図(1)	
	年月日 平成28年8月	縮尺	A1=1/20 A3=1/40	図面枚数
	設計者	株式会社 国設計	図面番号	S-B46

G部詳細図(プロセミアム回り) 1/20

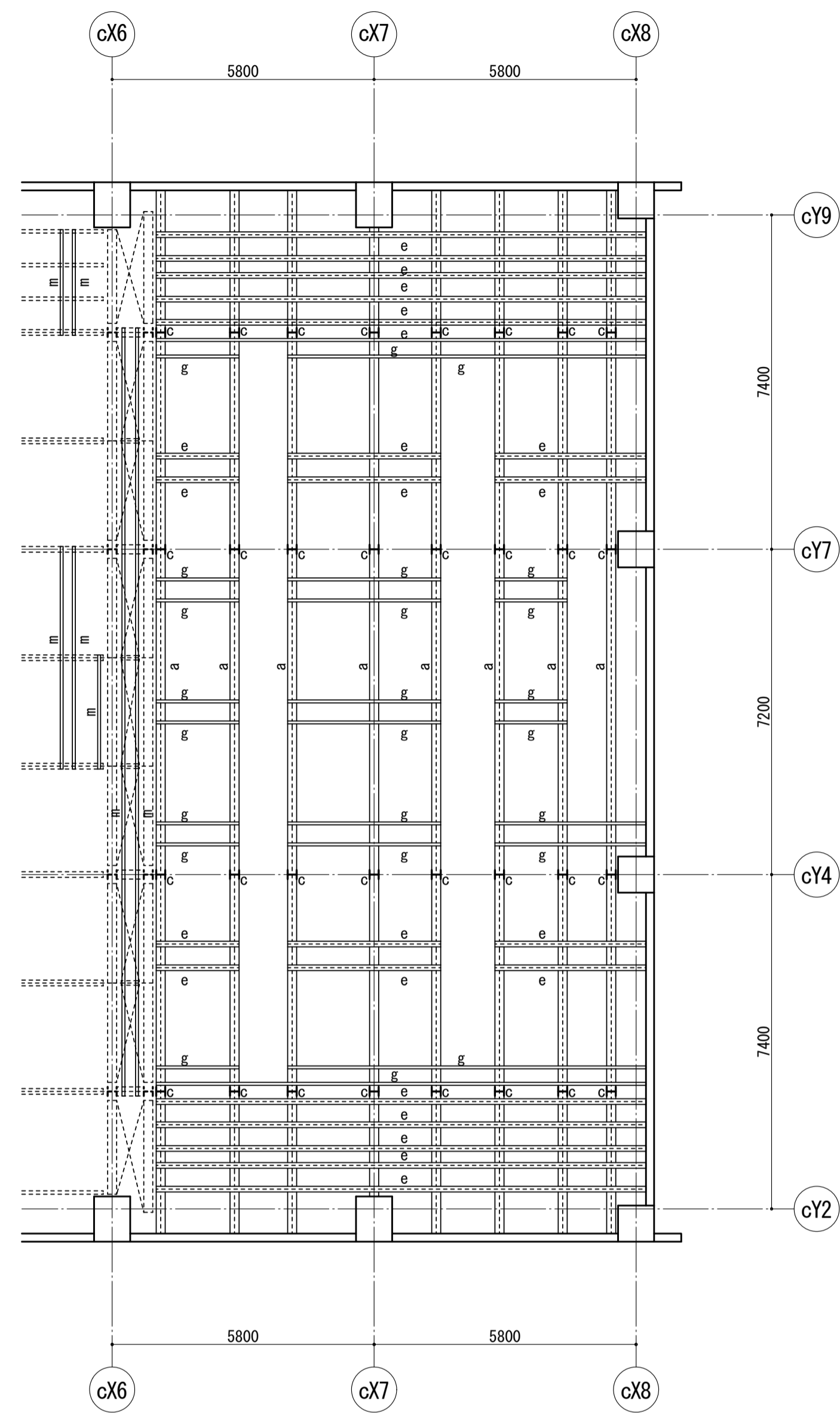


H部詳細図(プロセミアム CY2, CY9端RC壁取付) 1/20

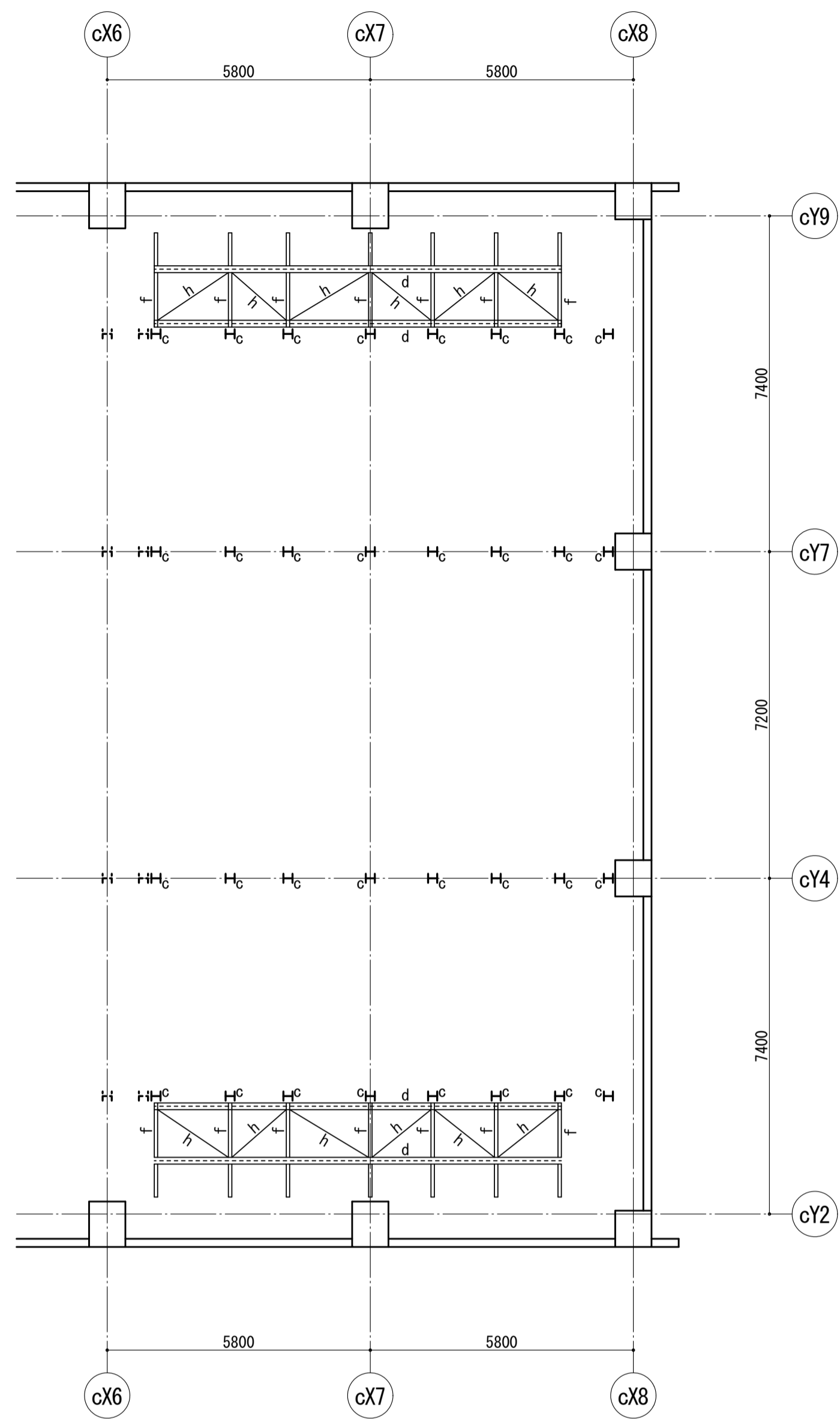


■注記

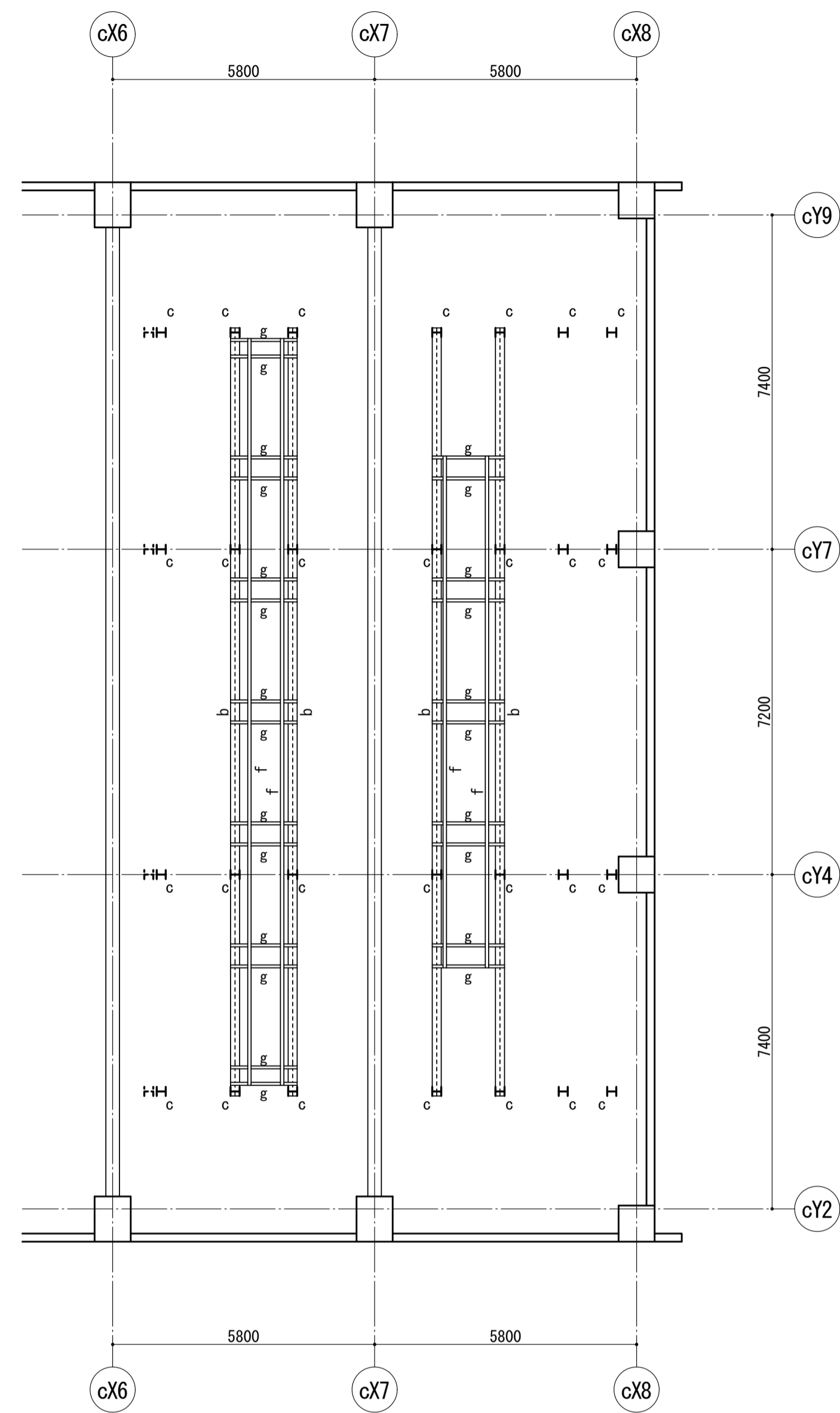
管理建築士 一級建築士 登録第166404号 吉村久夫	横浜市建築局	工事名 金沢区総合庁舎改築工事(第3工区建築工事)
年月日 平成28年8月	縮尺 A1=1/20 A3=1/40	図面名称 点検歩廊詳細図(2)
設計者 株式会社 国設計	図面枚数 構造	図面番号 S-B47



スノコ伏図(1) 1/100



スノコ伏図(2) 1/100



スノコ伏図(3) 1/100

スノコ部材表

符号	断面	鋼材	備考
a	H-400x200x 8x13	SS400	
b	H-294x200x 8x12	SS400	
c	H-200x200x 8x12	SS400	
d	H-150x150x 7x10	SS400	
e	H-125x125x6. 5x10	SS400	
f	[-150x 75x6. 5x 9	SS400	
g	[-125x 65x 6x 8	SS400	
h	L- 75x 75x 6	SS400	
i	φ34x2. 3	SS400	手摺
j	C-100x 50x20x2. 3 @150	SS400	全面スノコ張り 現場溶接
k	φ101. 6x6	SS400	
l	φ60. 5x6	SS400	
m	L- 65x 65x 6	SS400	
-l	W-L65x65x5	SS400	

スノコ 特記事項

- 鉄骨 SS400 H形鋼、鋼板
 - 高力ボルト S10T
 - 舞台用部材同士の接合は舞台メーカーの仕様によること。
 - 錆止塗装は意匠図によること。
- その他図面に記載なき項目は国土交通省大臣官房官庁営繕部監修「公共建築工事標準仕様書（建築工事編）」平成22年版によること

■注記

管理建築士 一級建築士 登録第166404号 吉村久夫	横浜市建築局	工事名 金沢区総合庁舎改築工事(第3工区建築工事)
年月日 平成28年8月	縮尺 A1=1/100 A3=1/200	図面名称 舞台機構スノコ鉄骨詳細図(1)
設計者 株式会社 国設計	図面枚数 構造	図面番号 S-B48

