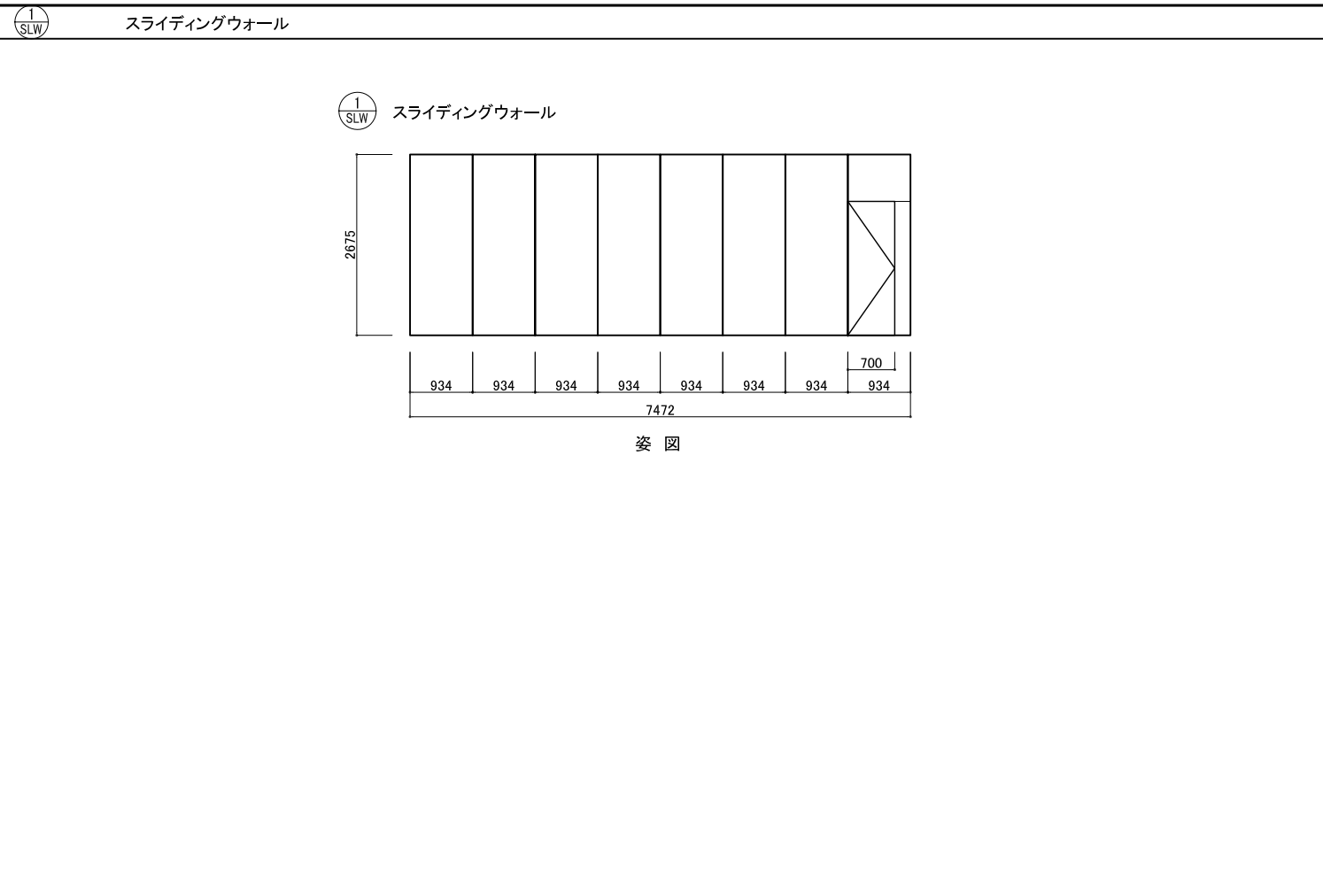
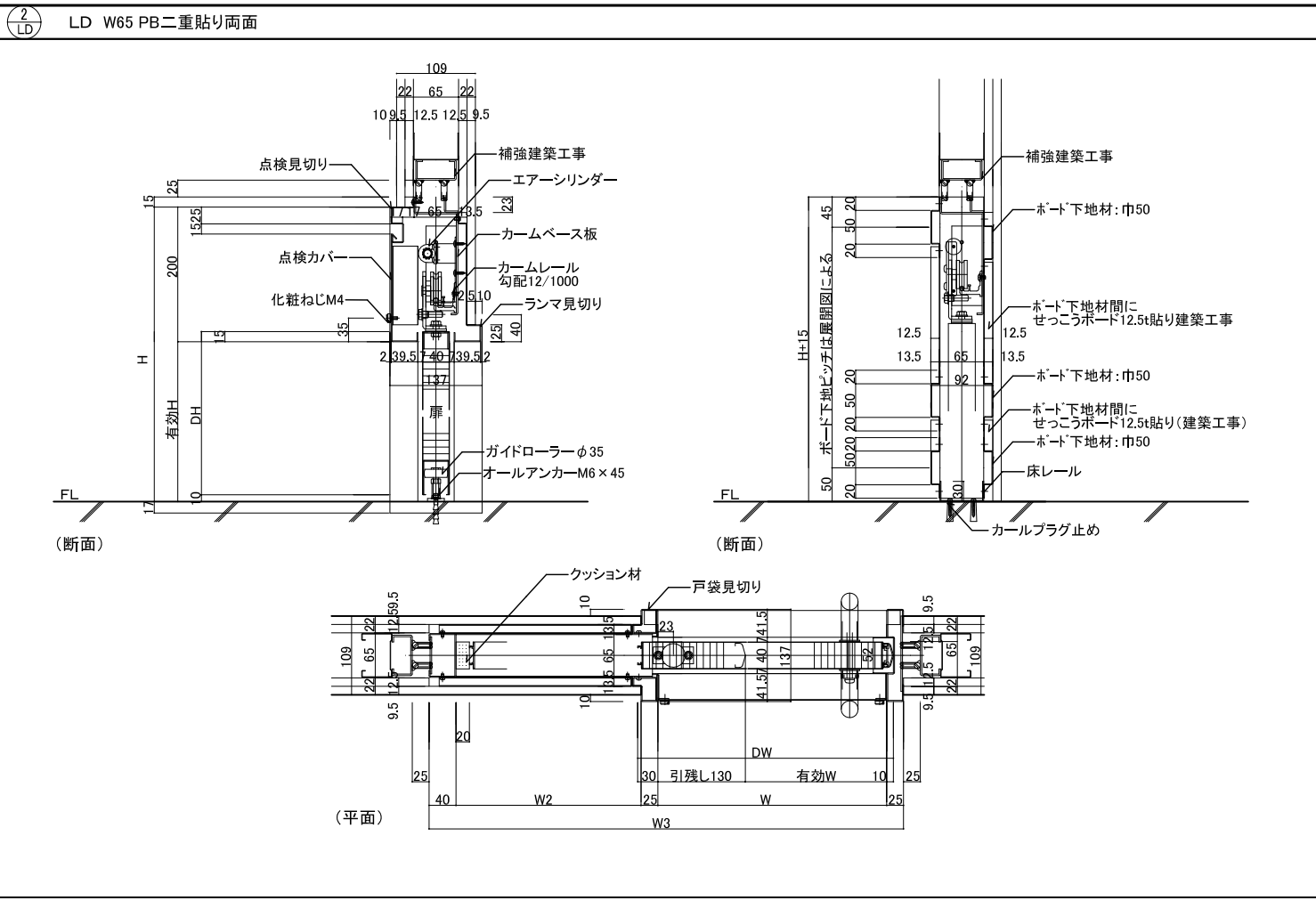


■注記)

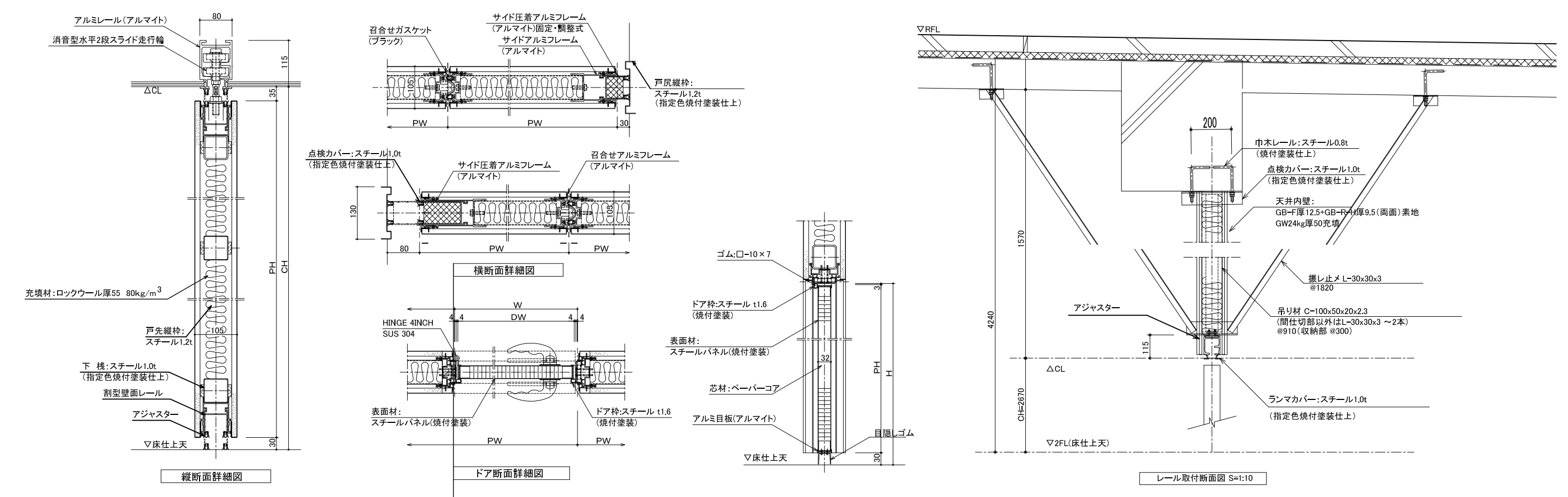
管理建築士 一般建築士 登録第166404号 吉村久夫	横浜市建築局	工事名 金沢区総合庁舎改築工事(第2工区建築工事)
年月日 平成28年8月	縮尺 A1=1/150 A3=1/300	図面名称 建具配置図
設計者 株式会社 国設計	図面番号 A-035	図面枚数 1/1







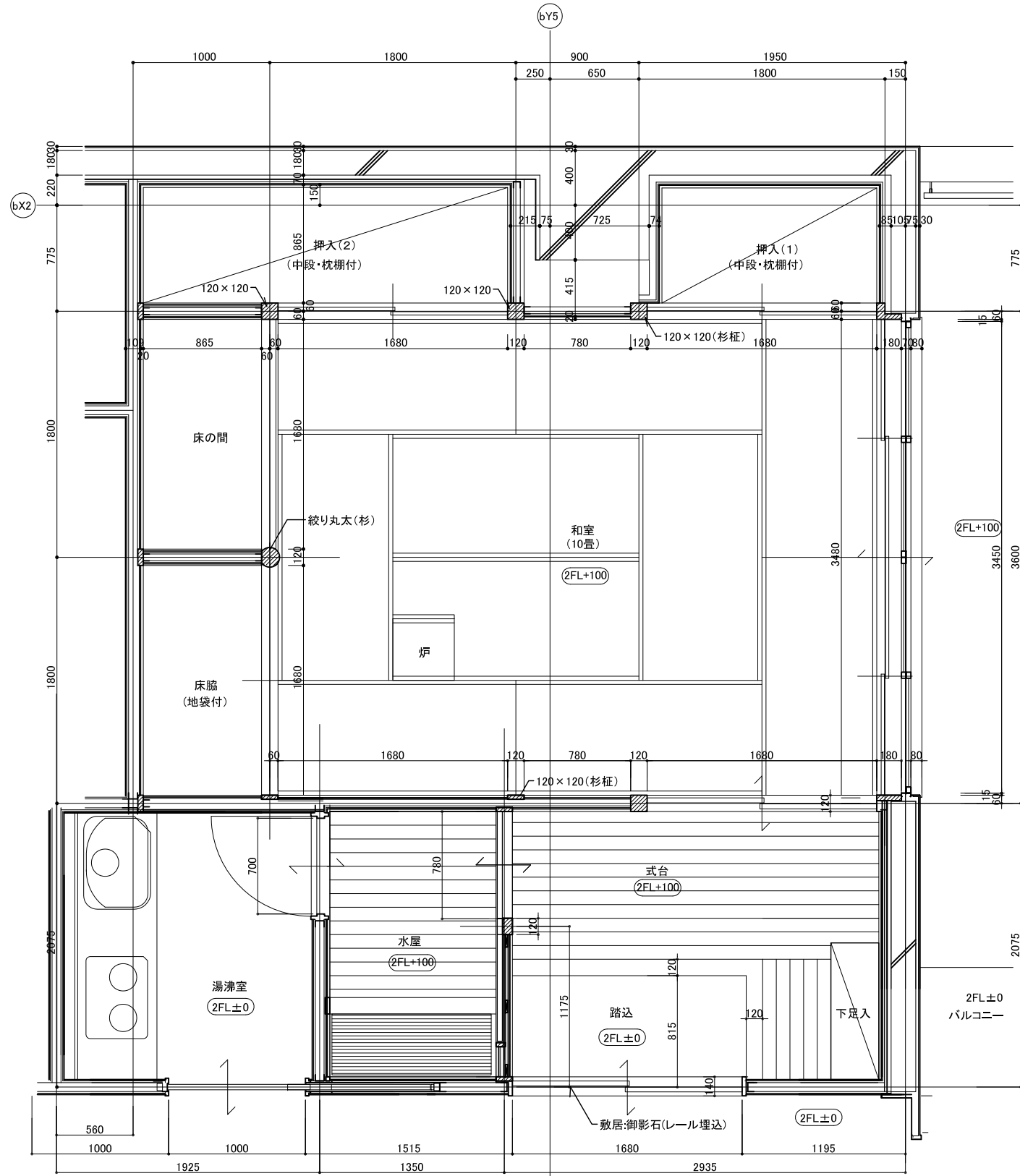
スライディングウォール共通仕様 遮音タイプ 厚:105mm



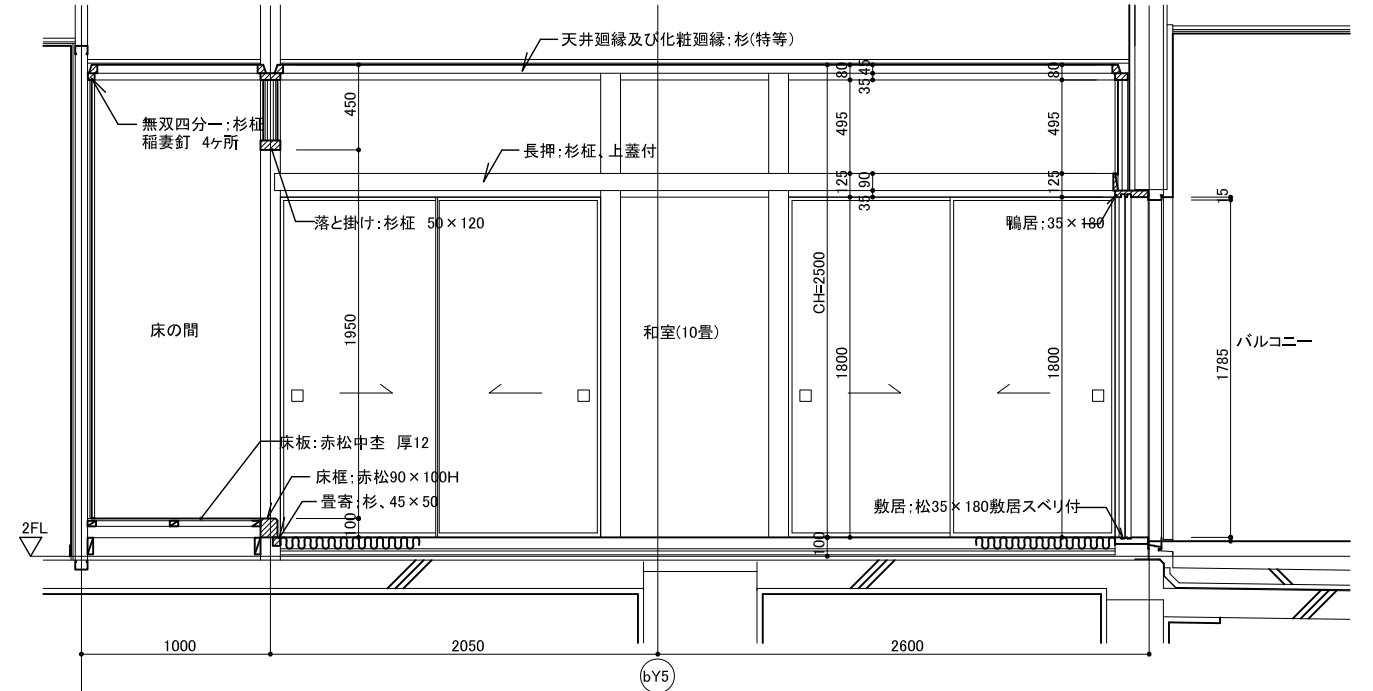
■注記)	管理建築士 一級建築士 登録第166404号 吉村久夫	横浜市建築局	工事名 金沢区総合庁舎改築工事(第2工区建築工事)
	年月日 平成28年8月	図面名称 建築詳細図(LD・移動間仕切壁)	図面番号 A-038
	図尺 A1=1/5 A3=1/10	図面枚数 1	図面枚数 1
	設計者 株式会社 国設計	図面枚数 1	図面枚数 1



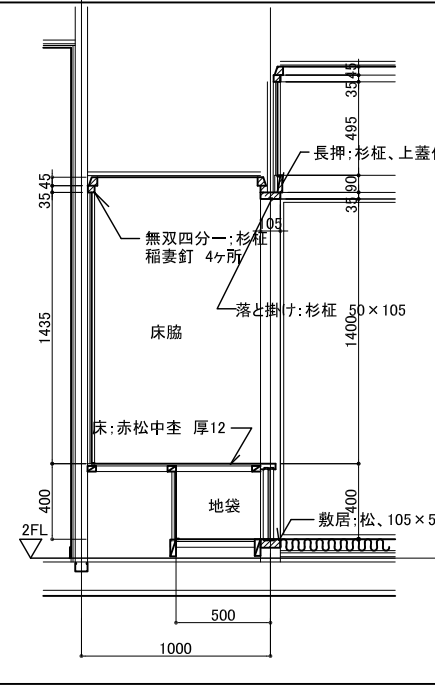
和室廻り平面詳細図



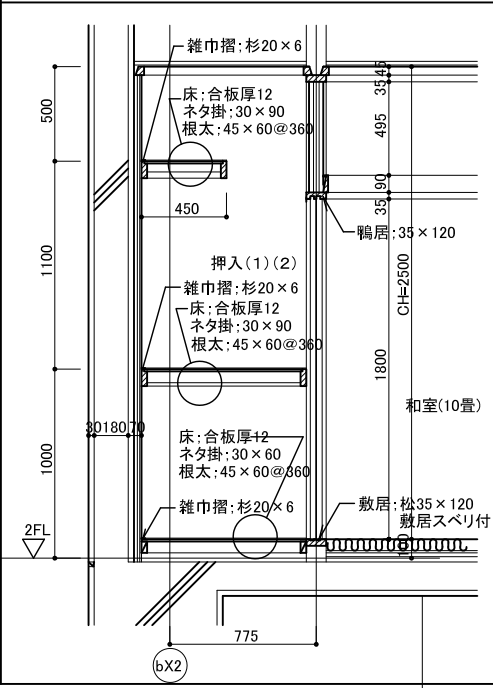
床の間断面詳細図



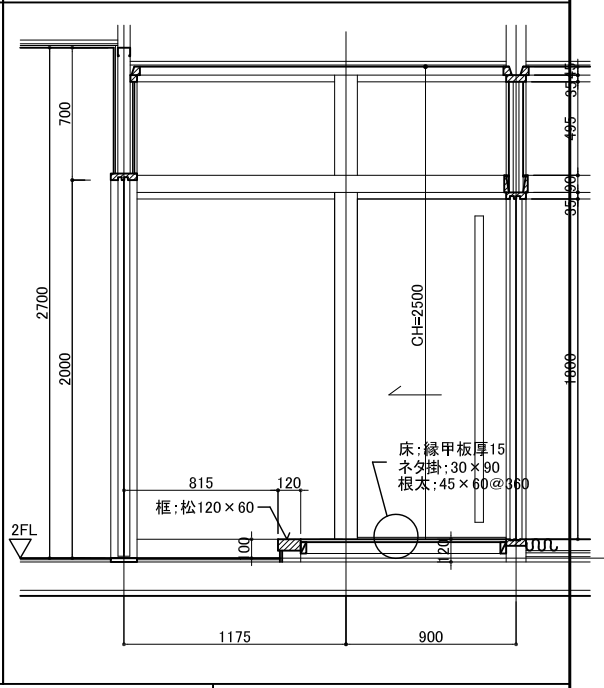
床脇断面詳細図



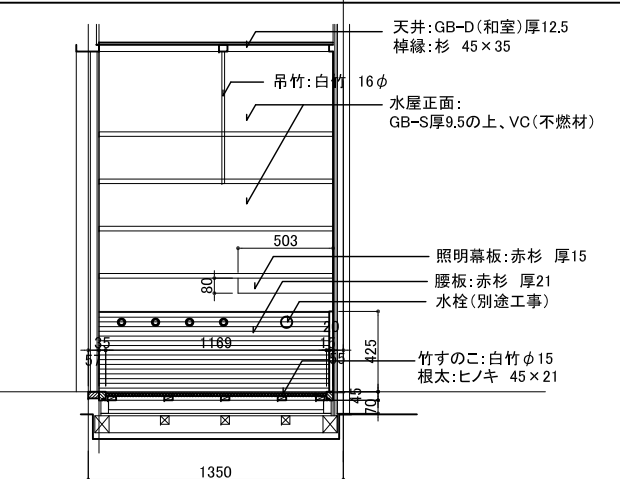
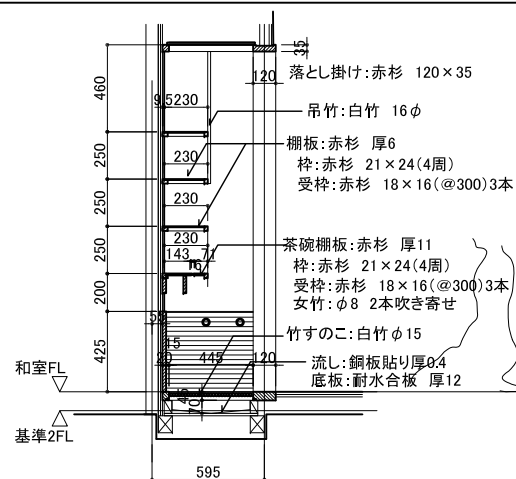
押入断面詳細図



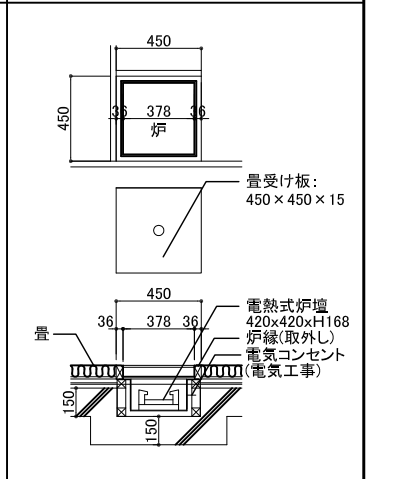
踏込断面詳細図



水屋断面詳細図



電熱式炉壇

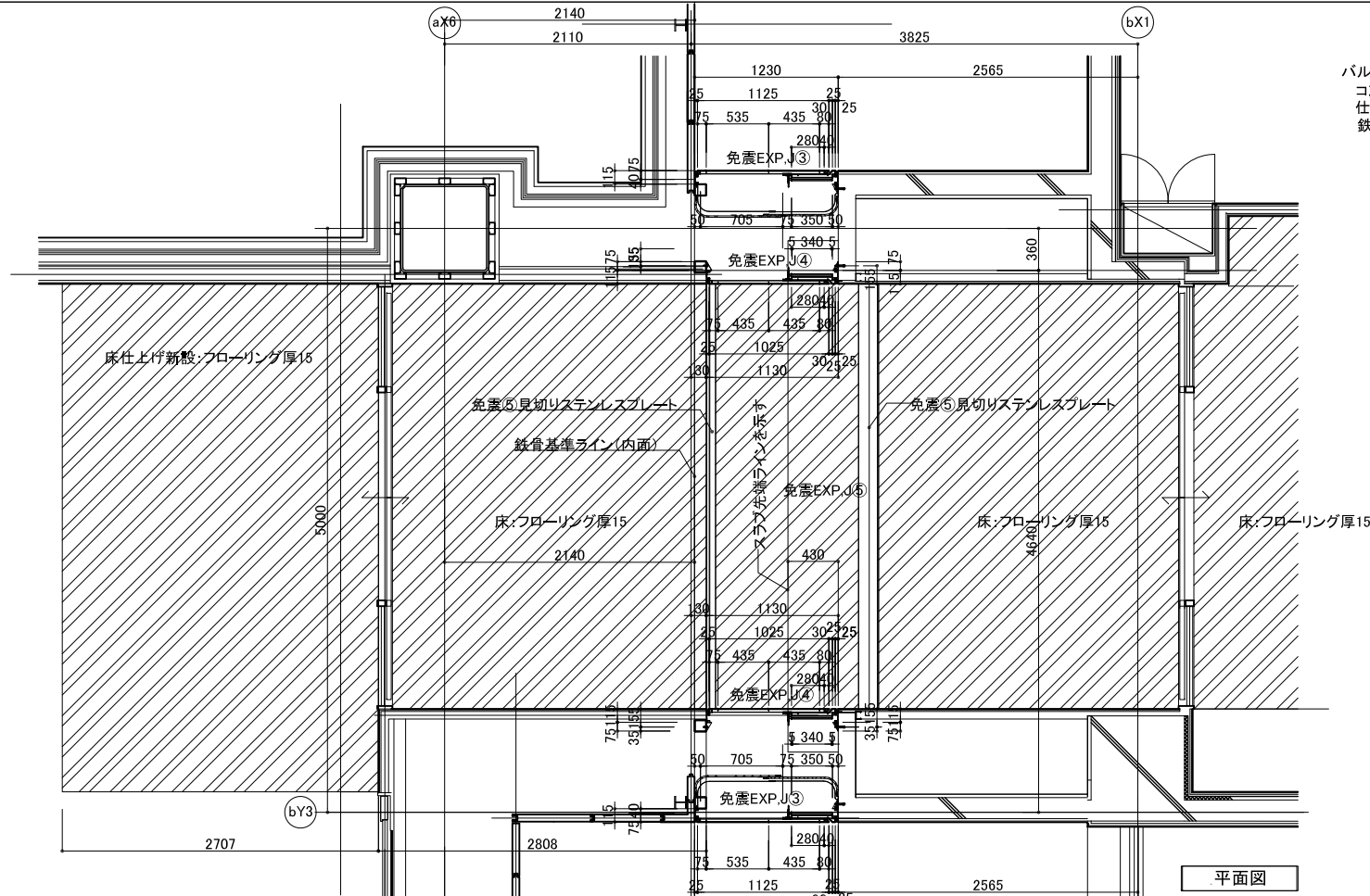


■注記

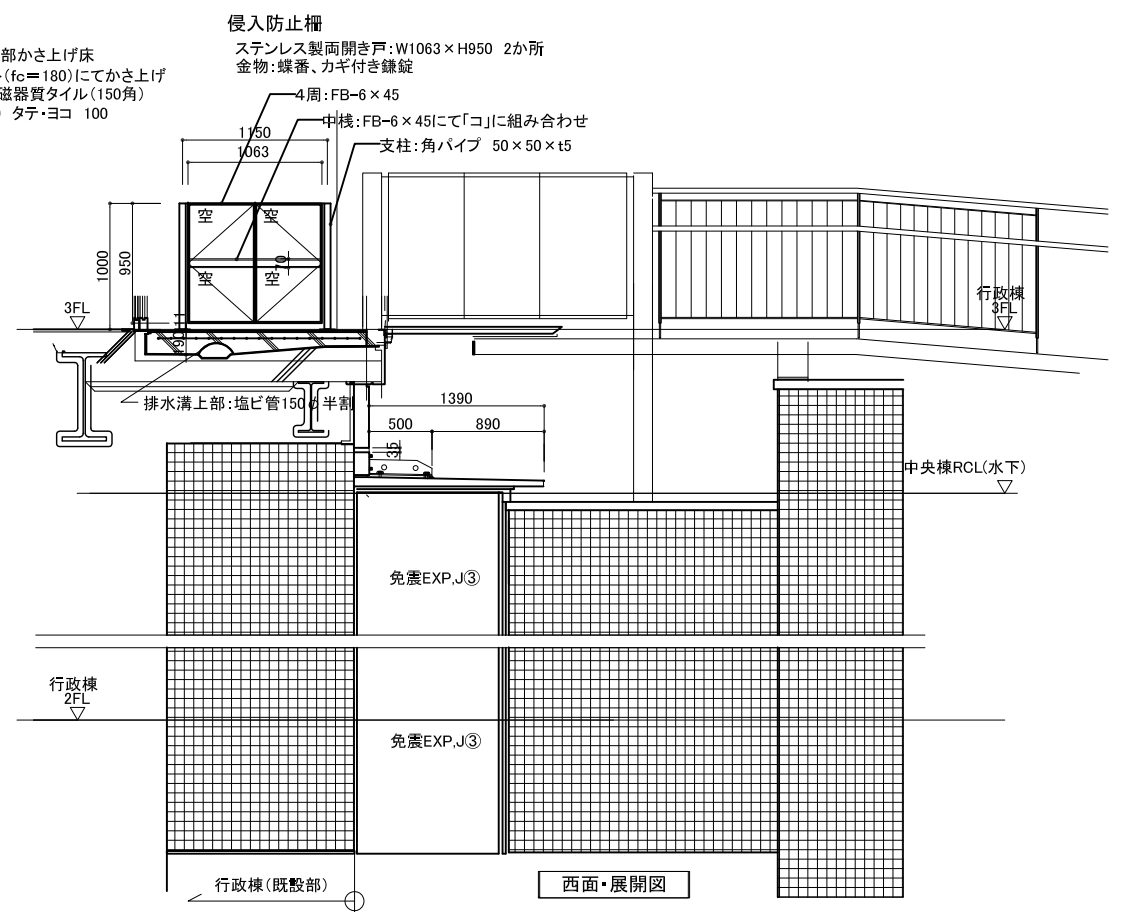
管理建築士 一般建築士 登録第166404号 吉村久夫	横浜市建築局	工事名 金沢区総合庁舎改築工事(第2工区建築工事)
年月日 平成28年8月	縮尺 A1=1/20 A3=1/40	図面名称 和室 詳細図
設計者 株式会社 国設計	図面番号 A-039	



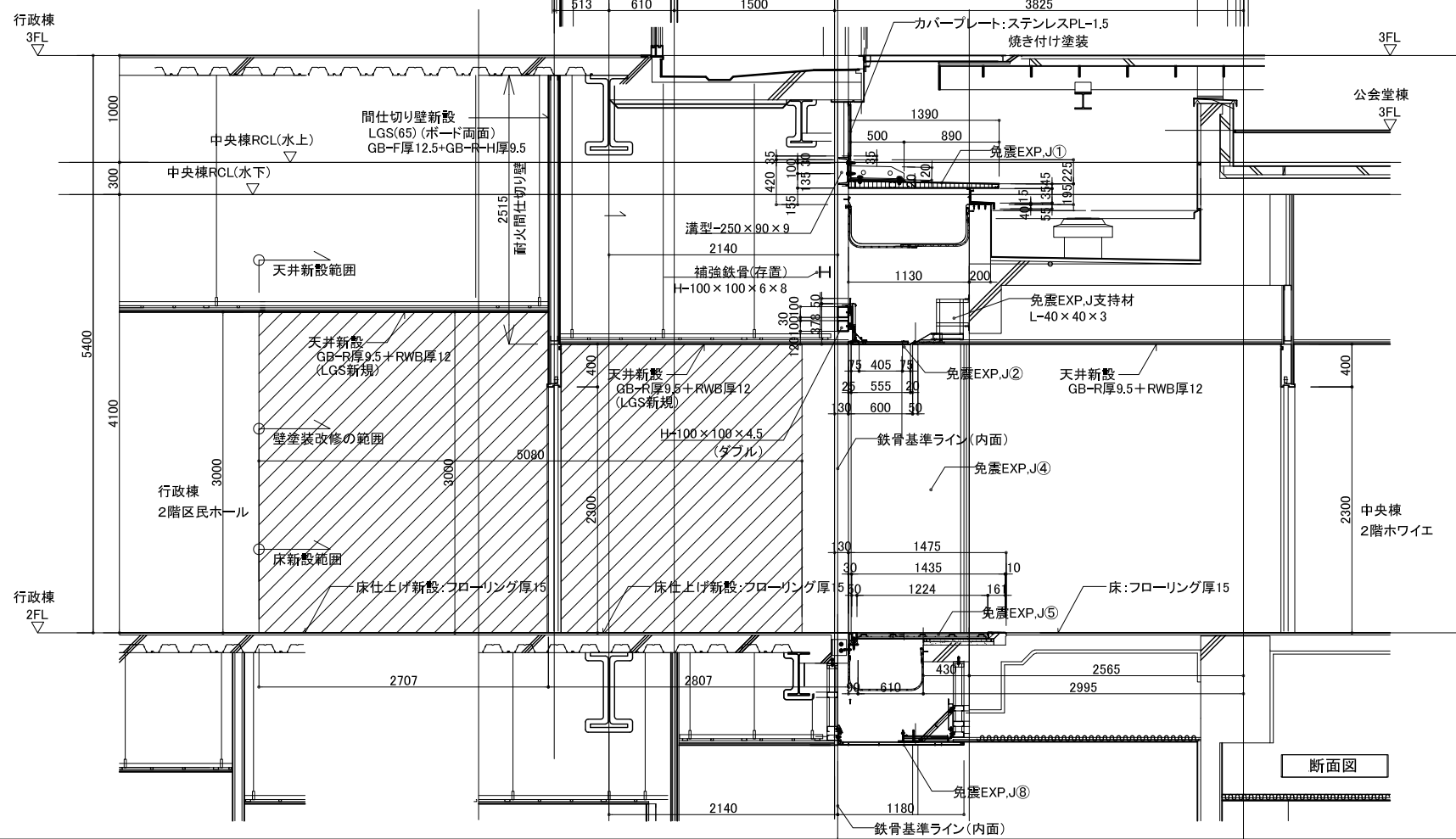




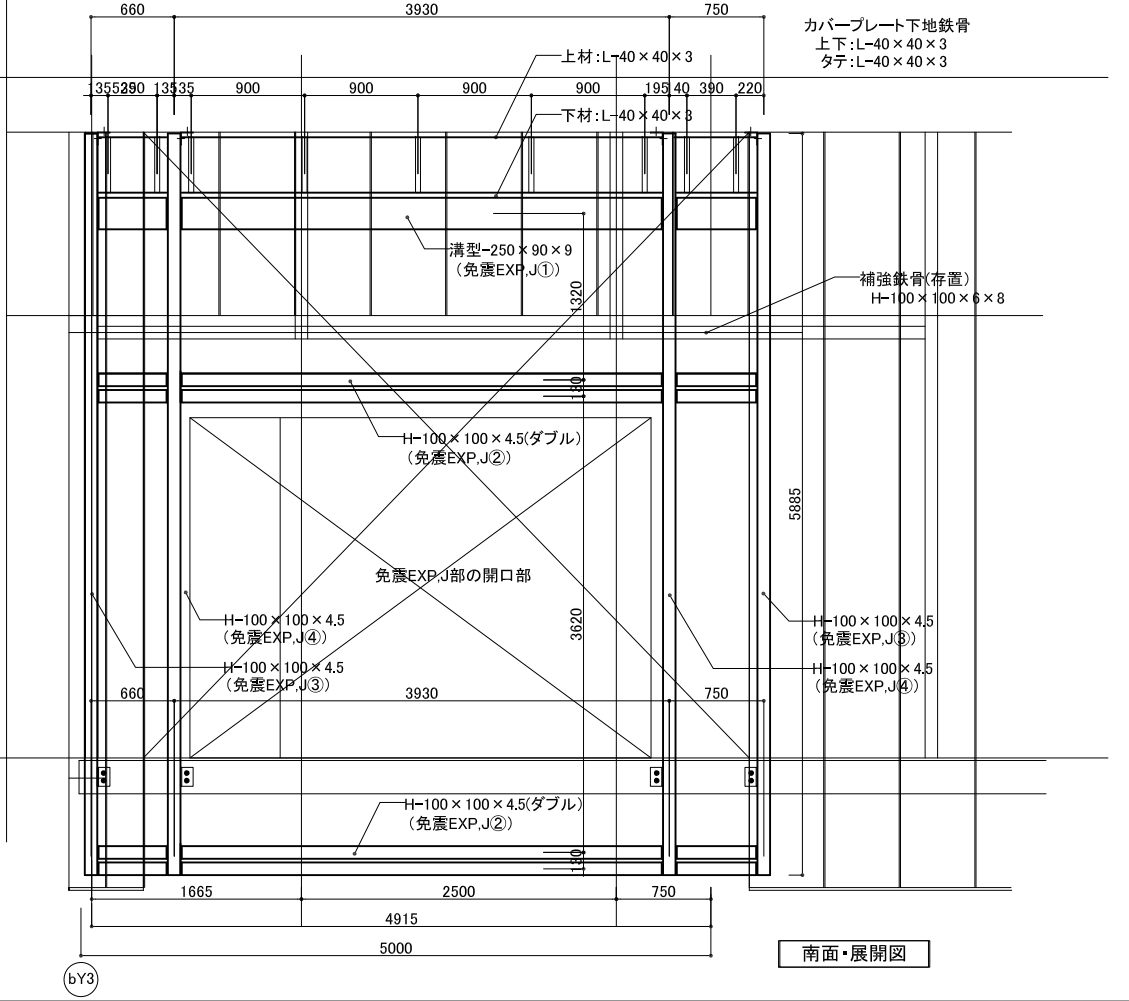
平面図



西面・展開図



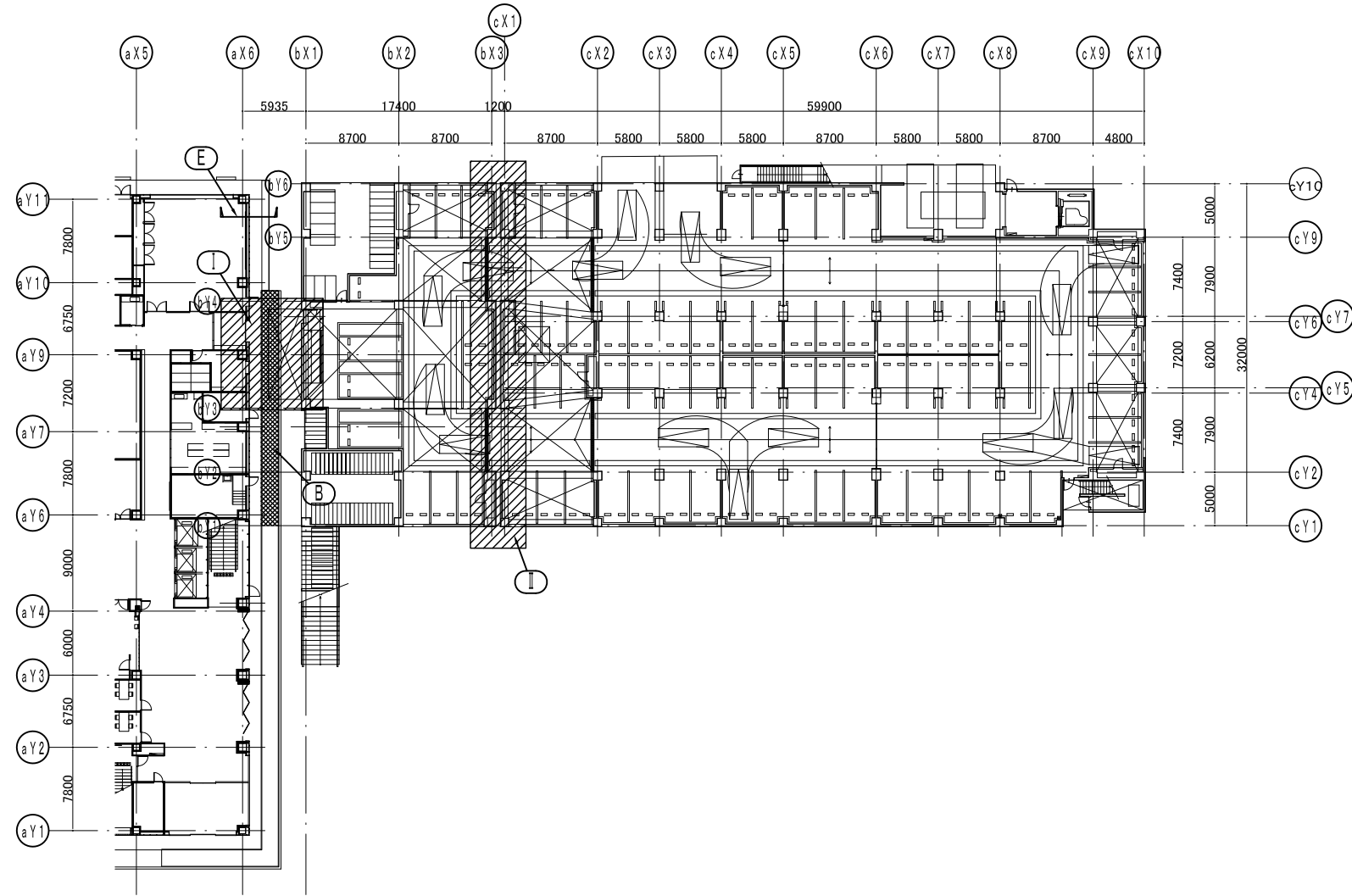
断面図



南面・展開図

■注記	管理建築士	横浜市建築局	工事名	金沢区総合庁舎改修工事(第2工区建築工事)
	一般建築士	年月日	平成28年8月	図面名称
	登録第166404号	縮尺	A1=1/30	図面番号
	吉村久夫	A3=1/60	図面枚数	図面枚数
	設計者	株式会社 国設計	図面番号	A-042





EXP. Jカバー キープラン

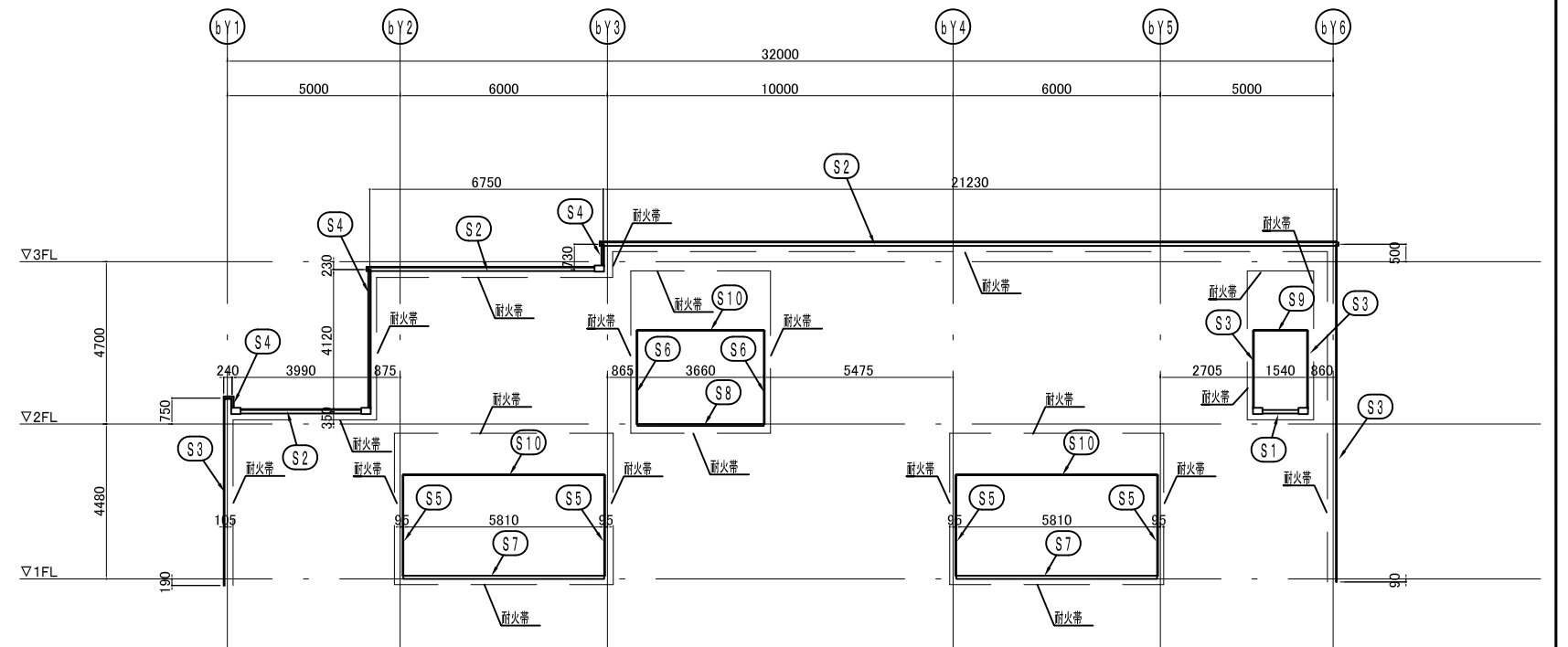
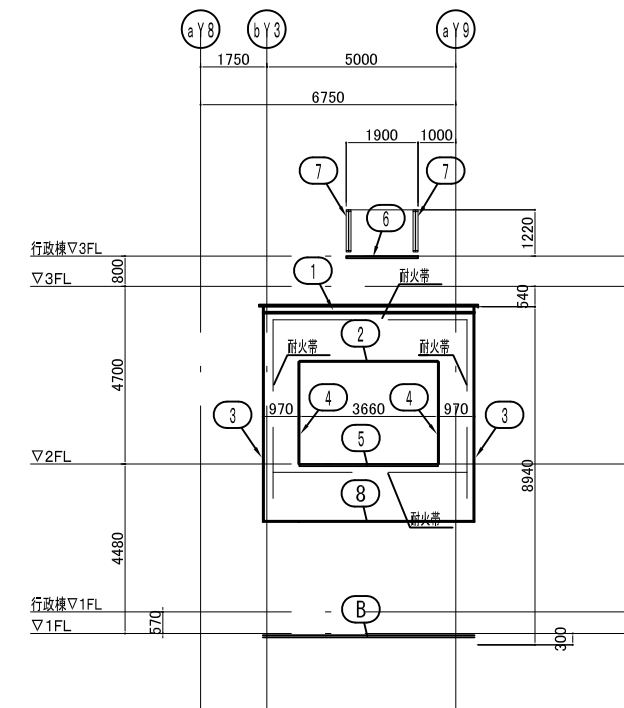
①

S=1:100

EXP. Jカバー キープラン

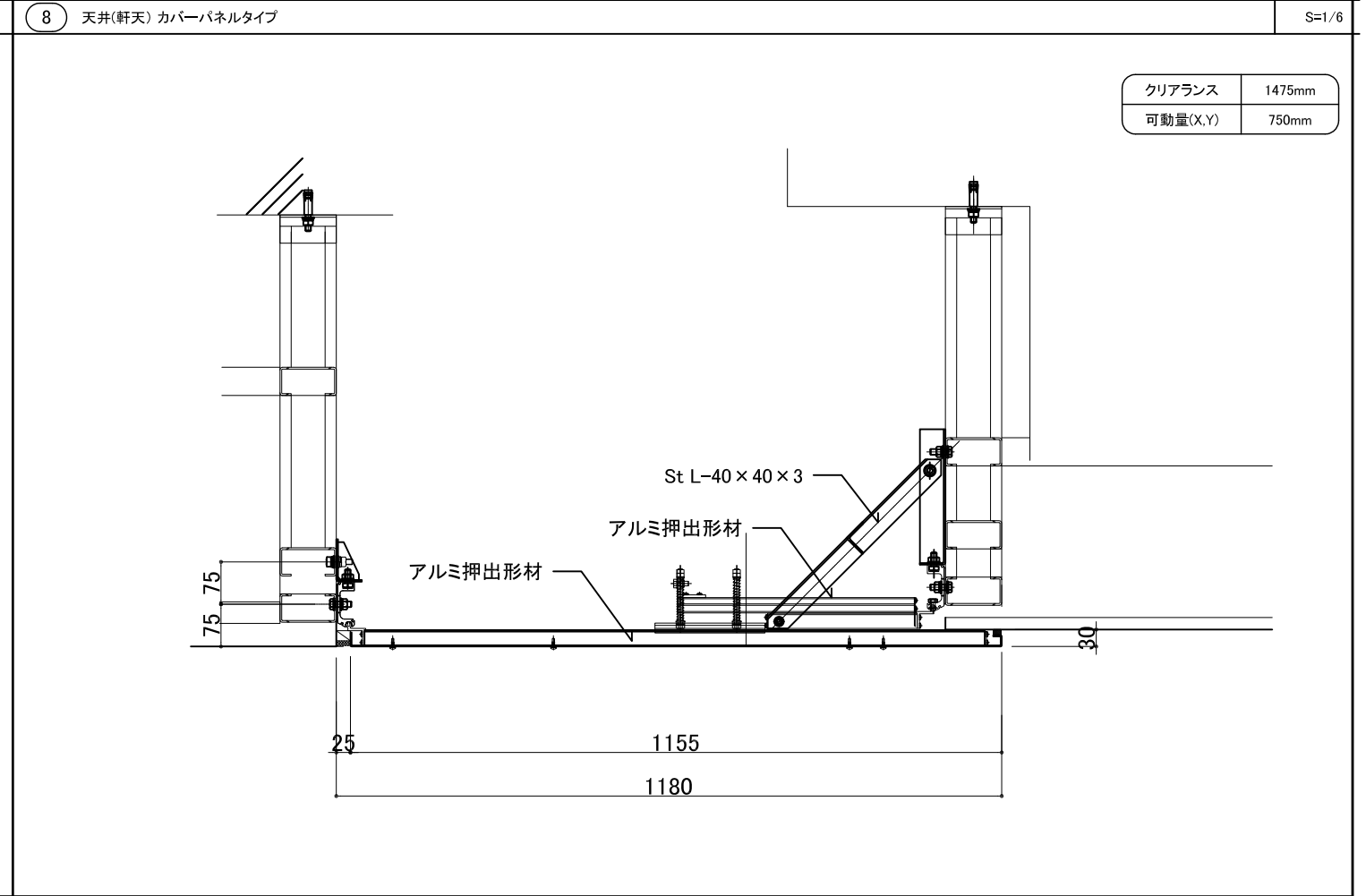
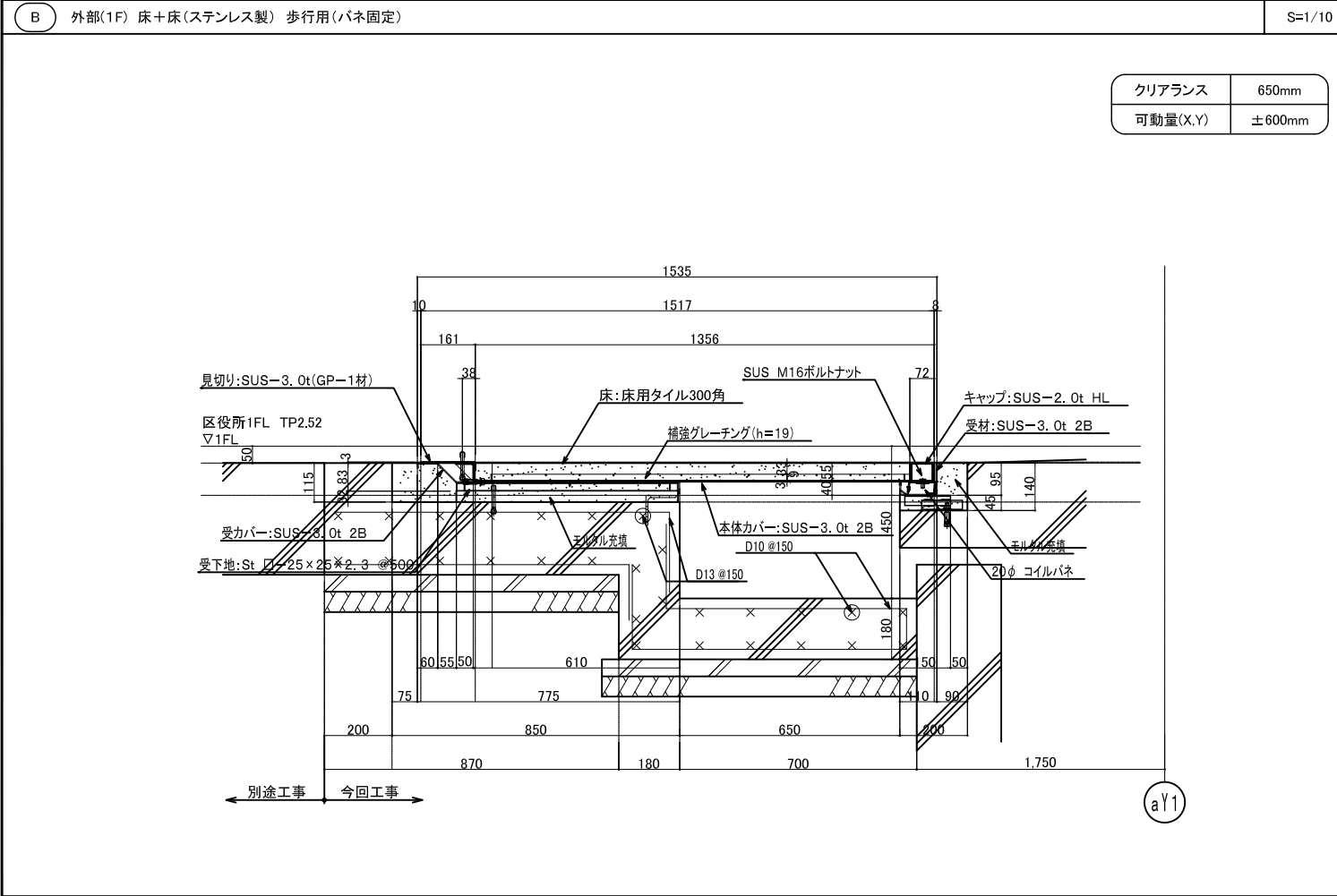
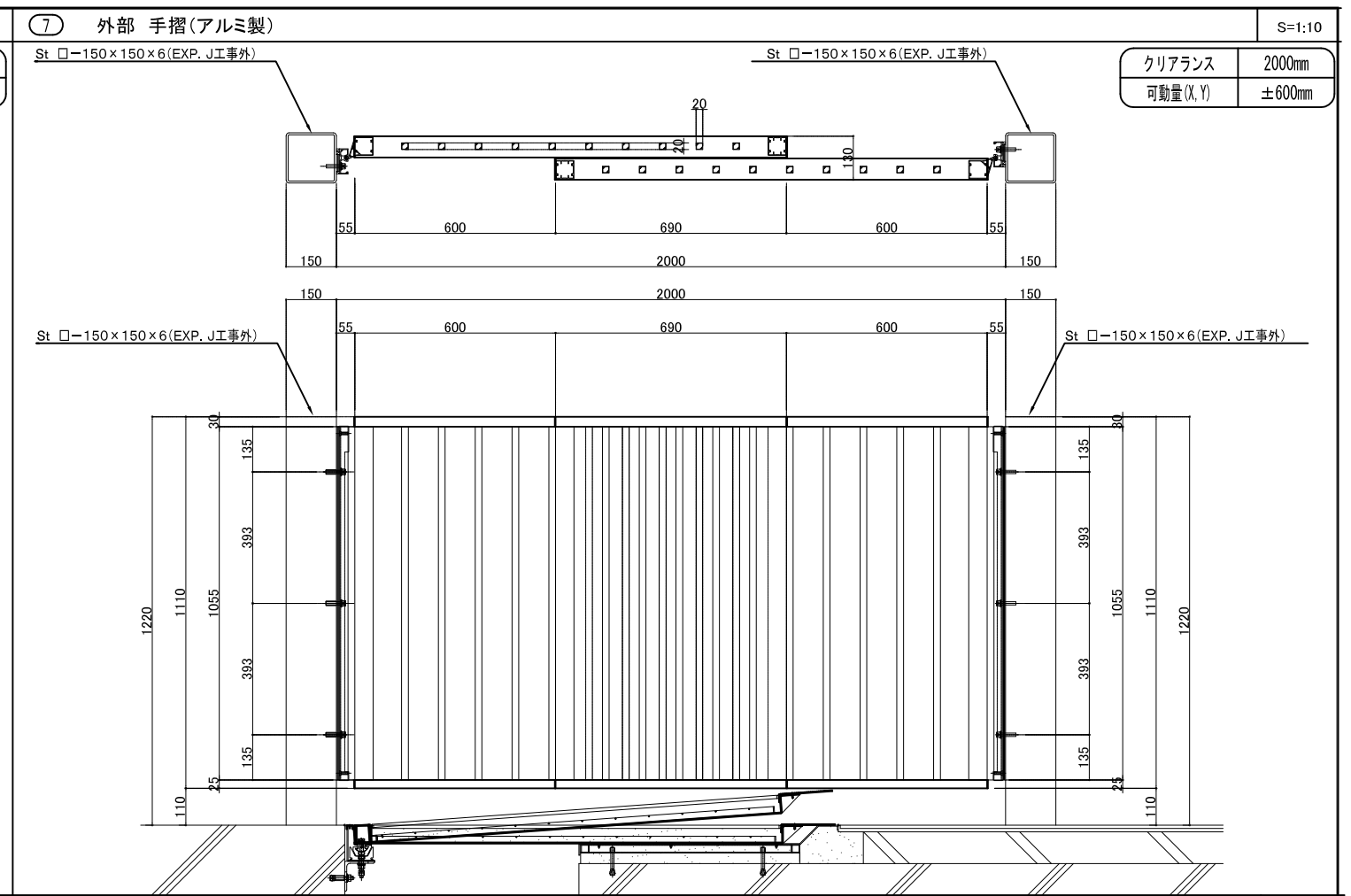
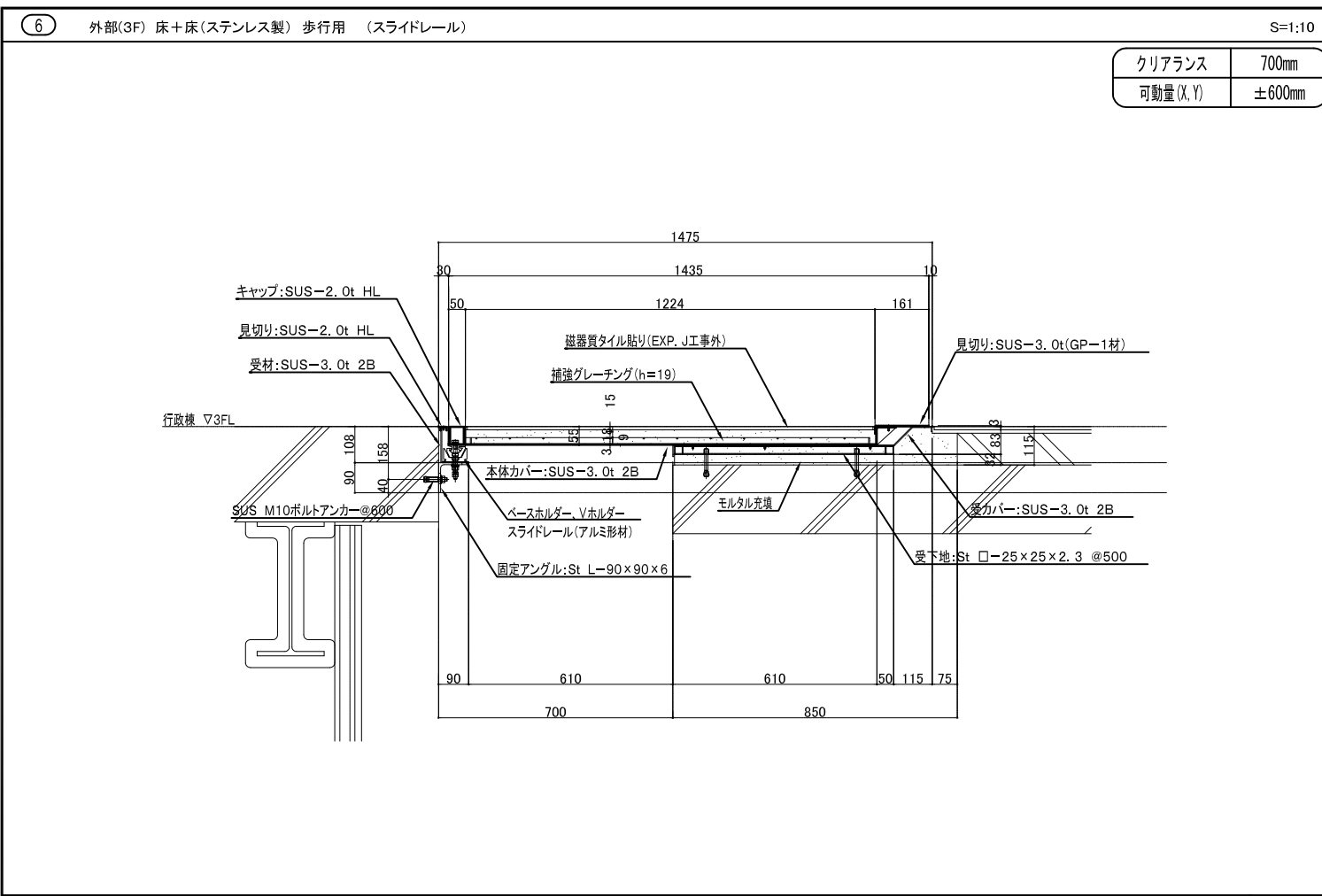
②

S=1:100



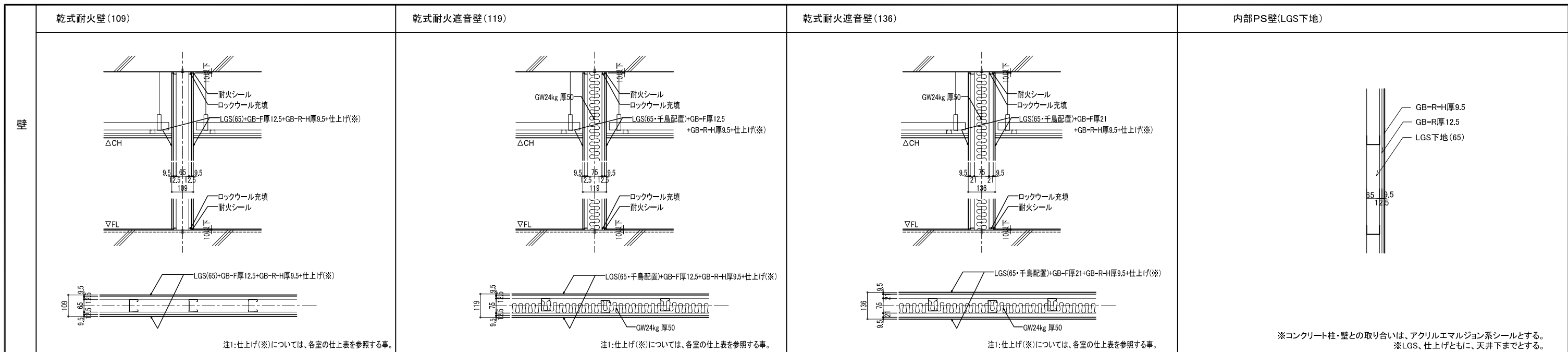
<p>■注記</p>	管理建築士 一級建築士 登録第166404号 吉村久夫	横浜市建築局 年月日 平成28年8月 縮尺 A1=1/100, 300 A3=1/200, 600 設計 株式会社 国設計	工事名 金沢区総合庁舎改築工事(第2工区建築工事) 図面名称 EXP. J キープラン 図面番号 棟番号 完成 図面種類 図面枚数 図面番号 設計 図面種類 図面枚数 図面番号 A-044
	年月日 平成28年8月 縮尺 A1=1/100, 300 A3=1/200, 600	設計	図面番号 棟番号 完成 図面種類 図面枚数 図面番号
	設計	図面種類 図面枚数 図面番号	図面種類 図面枚数 図面番号
	株式会社 国設計	図面種類 図面枚数 図面番号	図面種類 図面枚数 図面番号



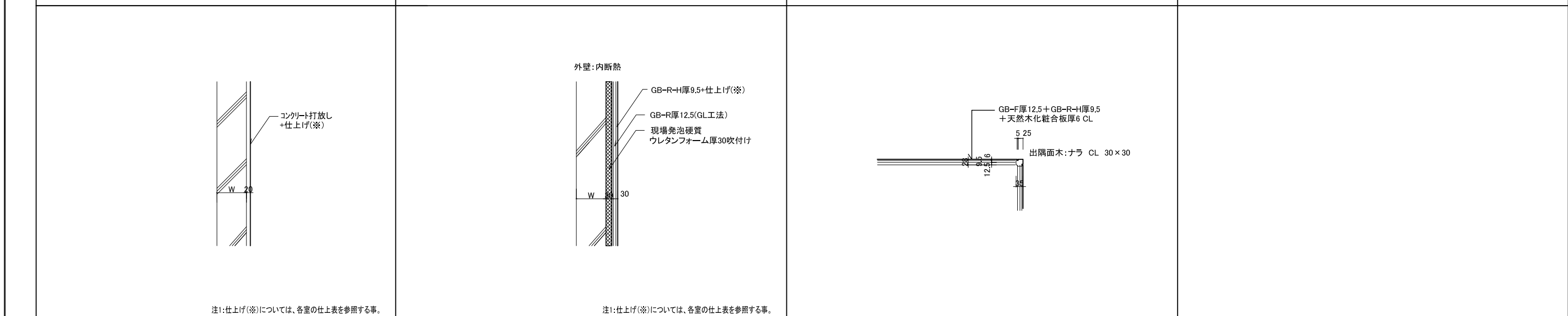




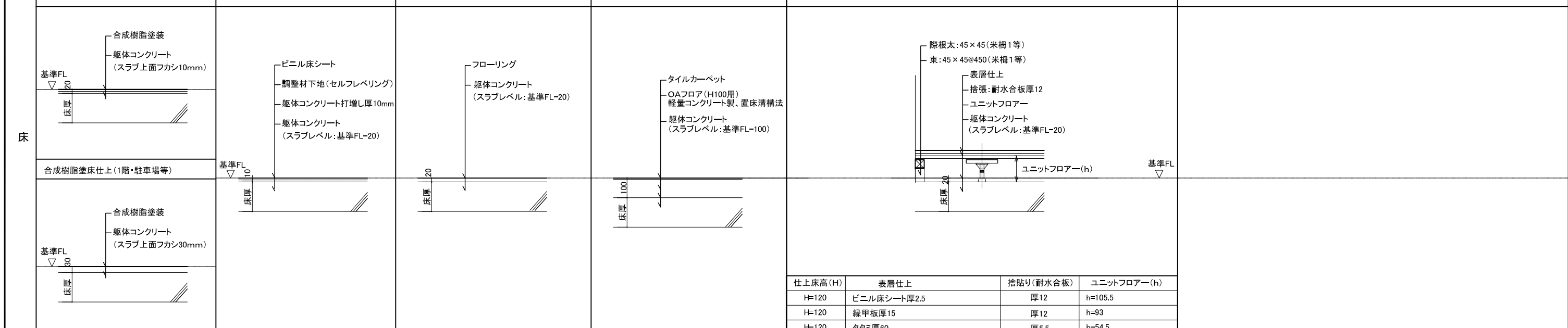




注1:仕上げ(※)については、各室の仕上表を参照する事。  
 ※コンクリート柱・壁との取り合いは、アクリルエマルジョン系シーラーとする。  
 ※LGS、仕上げともに、天井下までとする。



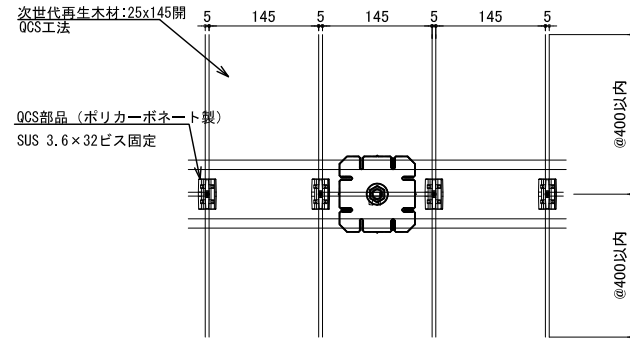
注1:仕上げ(※)については、各室の仕上表を参照する事。



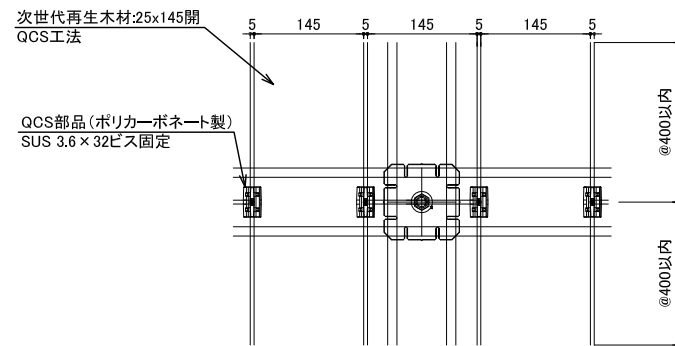
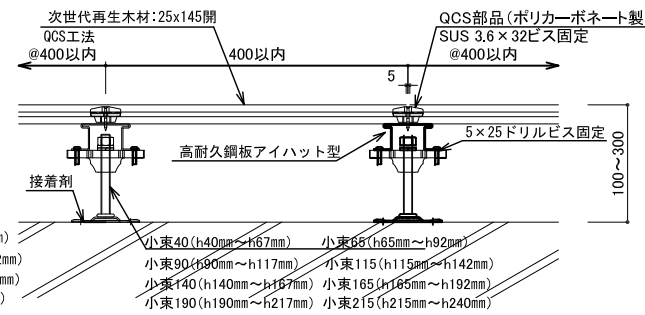
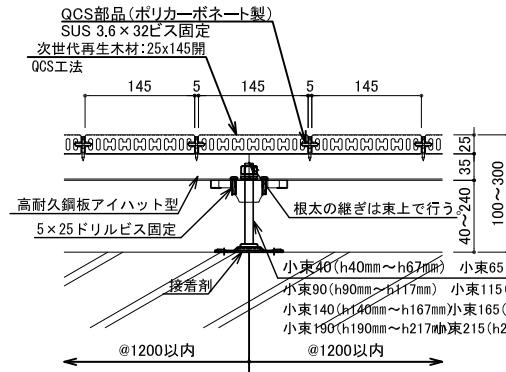
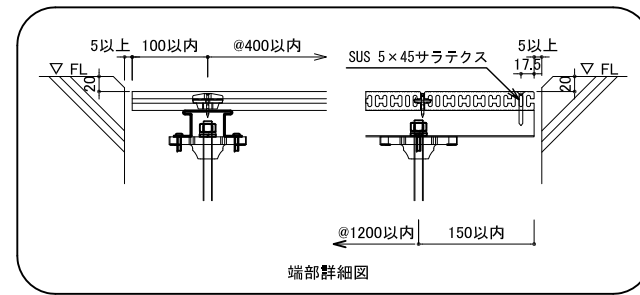




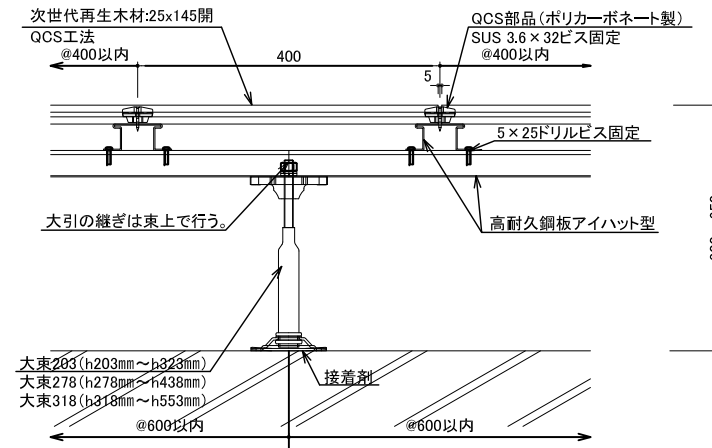
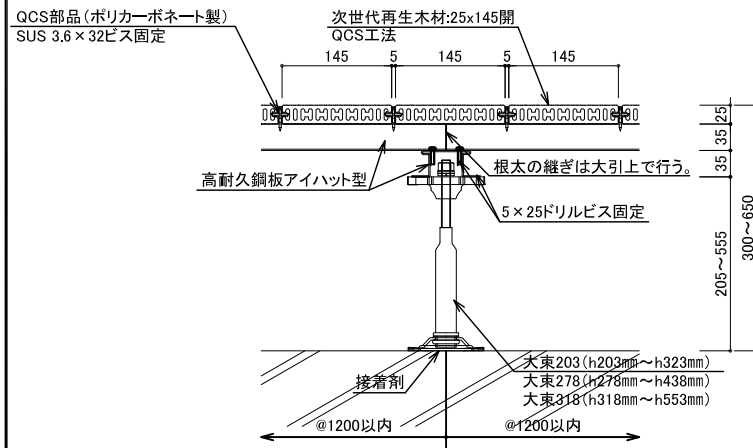
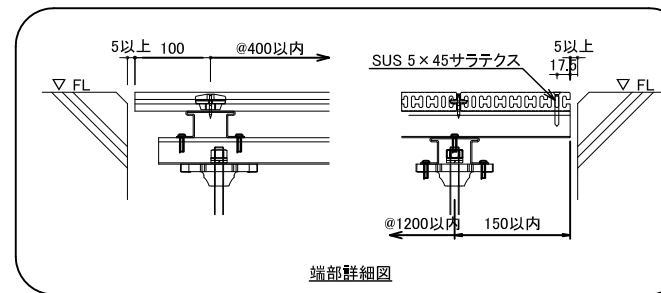




平面図



平面図



※注意事項

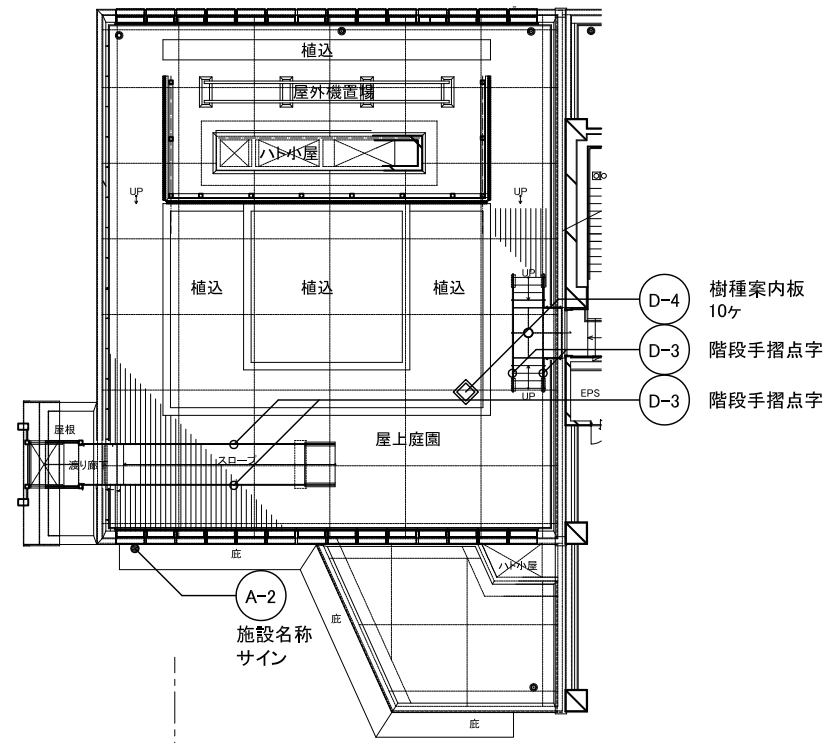
床板の材長は、2m以下を標準とする。  
床板の目地は幅方向・長さ方向共に5mmを標準とする。  
床板の張りパターンは乱張りを標準とする。  
壁など建物に接する箇所には5mm以上の隙間を空ける。  
設計条件：床板及び根太3500N/m時に破壊無し。

特記事項

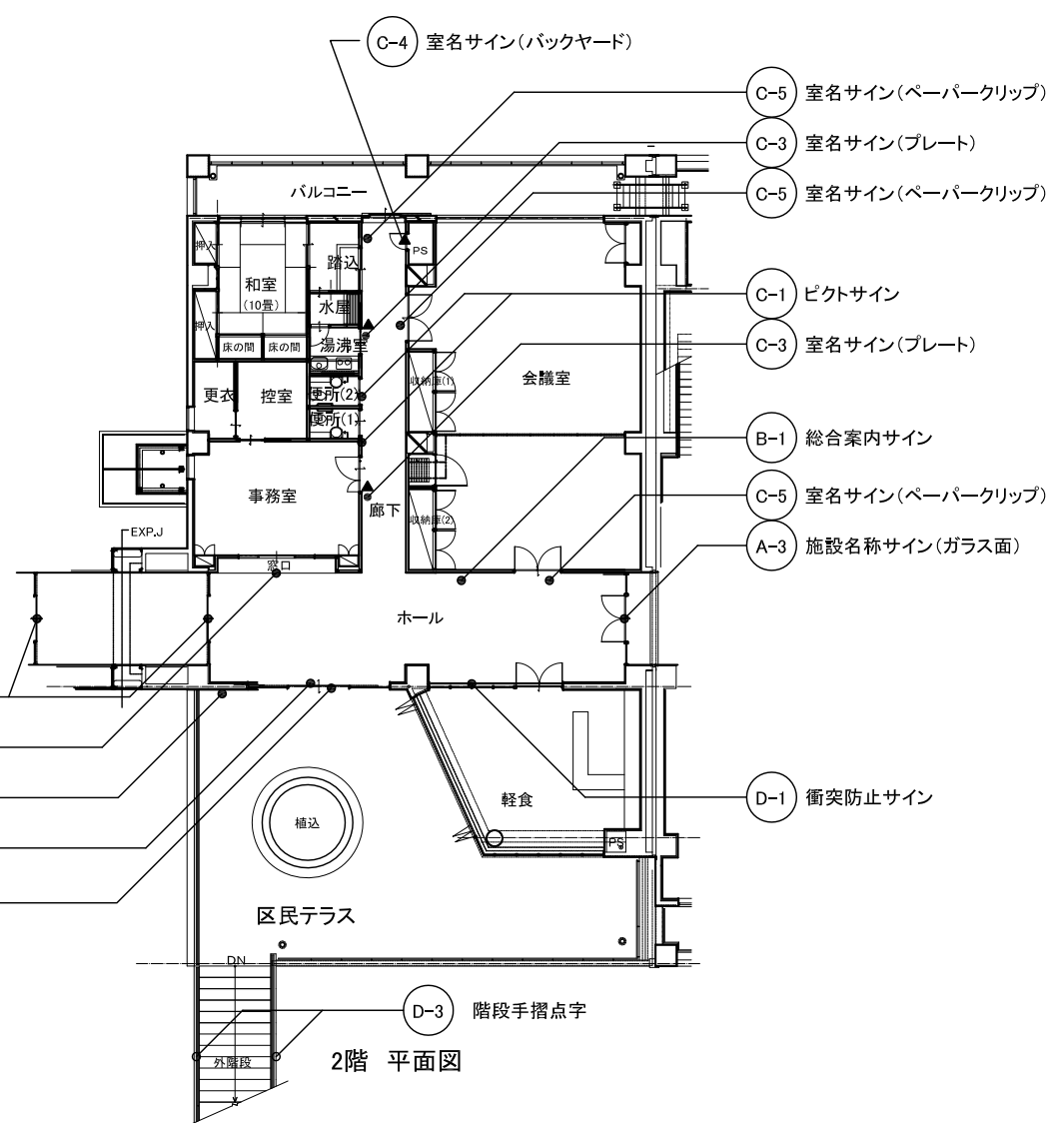
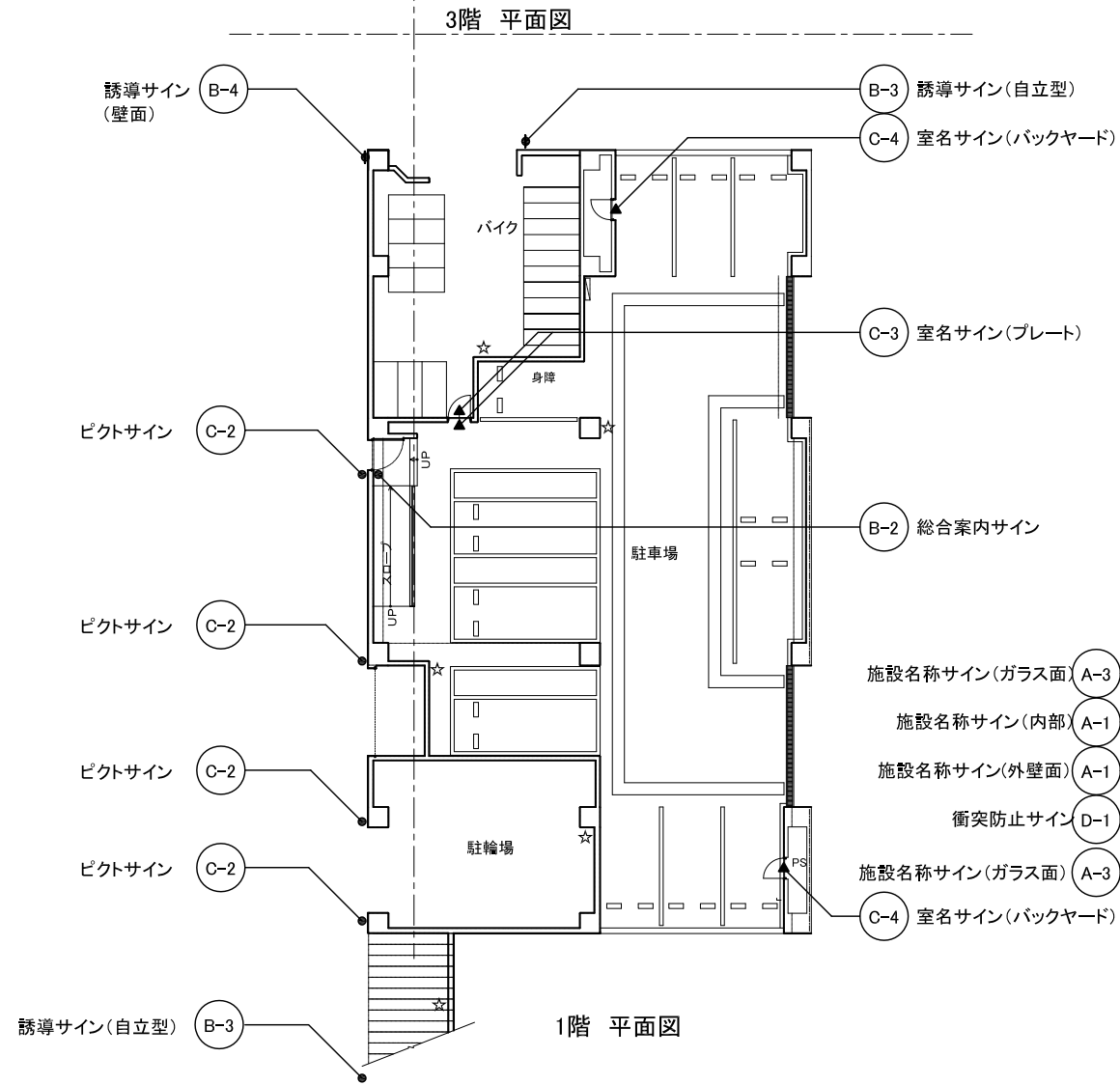
- ・エコマーク認定製品（100%リサイクル製品）
- ・プラスチック原料:容器リサイクル法に基づくリサイクル樹脂を使用した製品
- ・単一素材（表層面及び内層）の製品
- ・リバーシブル使用が可能な製品（両面同デザイン）

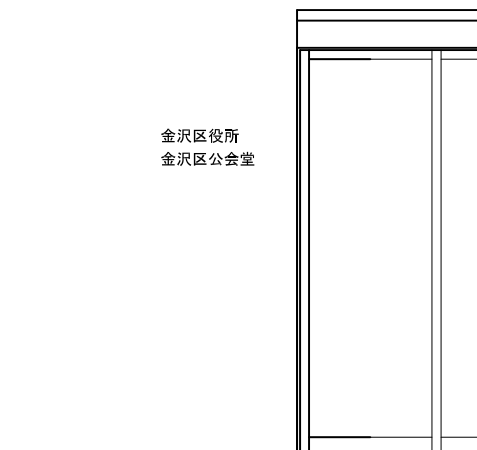

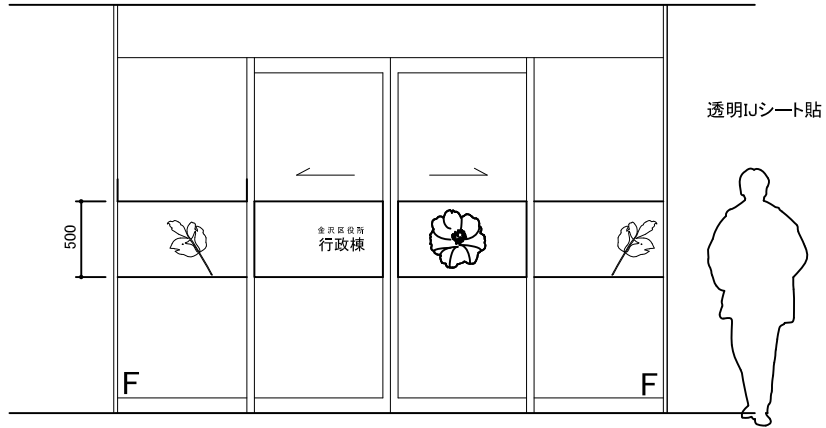
■注記

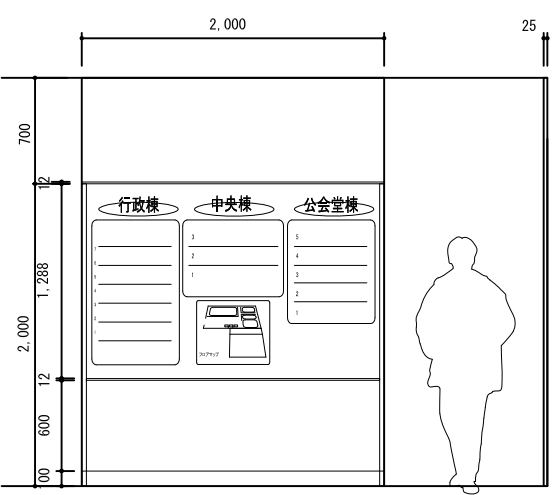
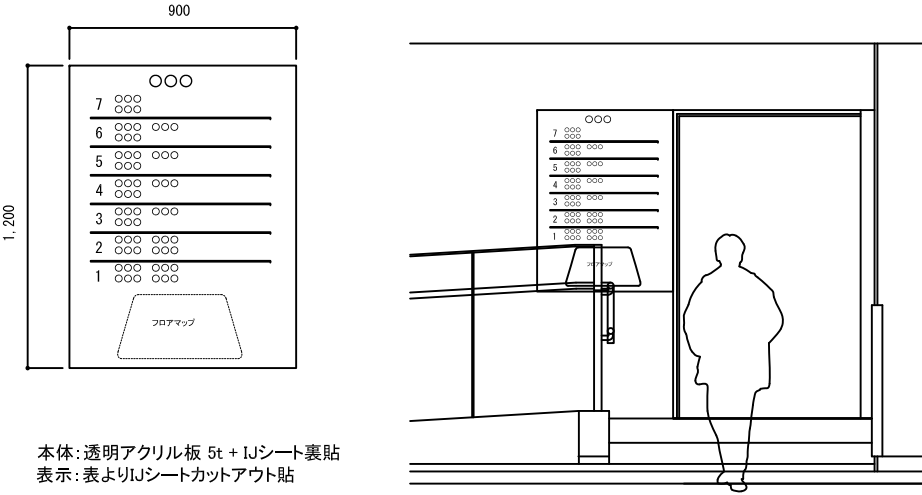
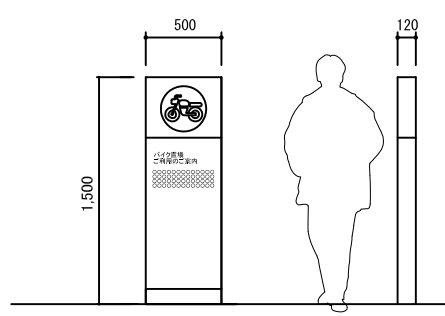
管理建築士 一級建築士 登録第166404号 吉村久夫	横浜市建築局			工事名	金沢区総合庁舎改築工事(第2工区建築工事)
年月日	平成28年8月	縮尺	A1=1/5 A3=1/10	図面名称	ウッドデッキ詳細図
設計者	株式会社 国設計	確認番号	検査号	完成年度	確認枚数
					図面番号
					A-052



サイン一覧表		区分			
記号	名称	外部	公会堂	駐車場	計
A-1	施設名称サイン(外壁面・内部)	1	1		2
A-2	施設名称サイン(外壁面)	1			1
A-3	施設名称サイン(ガラス面)		4		4
B-1	総合案内サイン		1		1
B-2	総合案内サイン			1	1
B-3	誘導サイン(自立型)	2			2
B-4	誘導サイン(壁面)	1			1
C-1	ピクトサイン(プリズム型) 内部		2		2
C-2	ピクトサイン(壁付+突出) 外部	4			4
C-3▲	室名サイン(プレート)		2	2	4
C-4▲	室名サイン(バックヤード)		1	2	3
C-5▲	室名サイン(ペーパークリップ)		3		3
D-1	衝突防止サイン		10.9m		10.9m
D-2☆	注意書き表示			5	5
D-3	階段手摺点字	36			36
D-4	樹種案内板	10			10



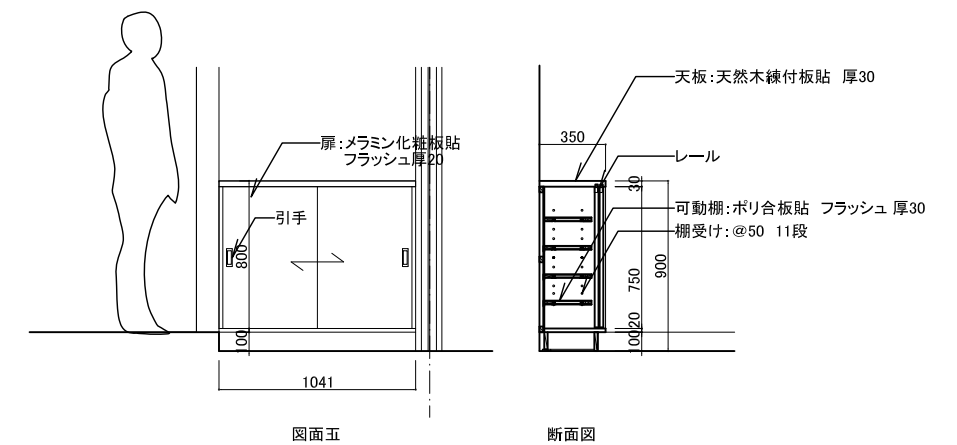
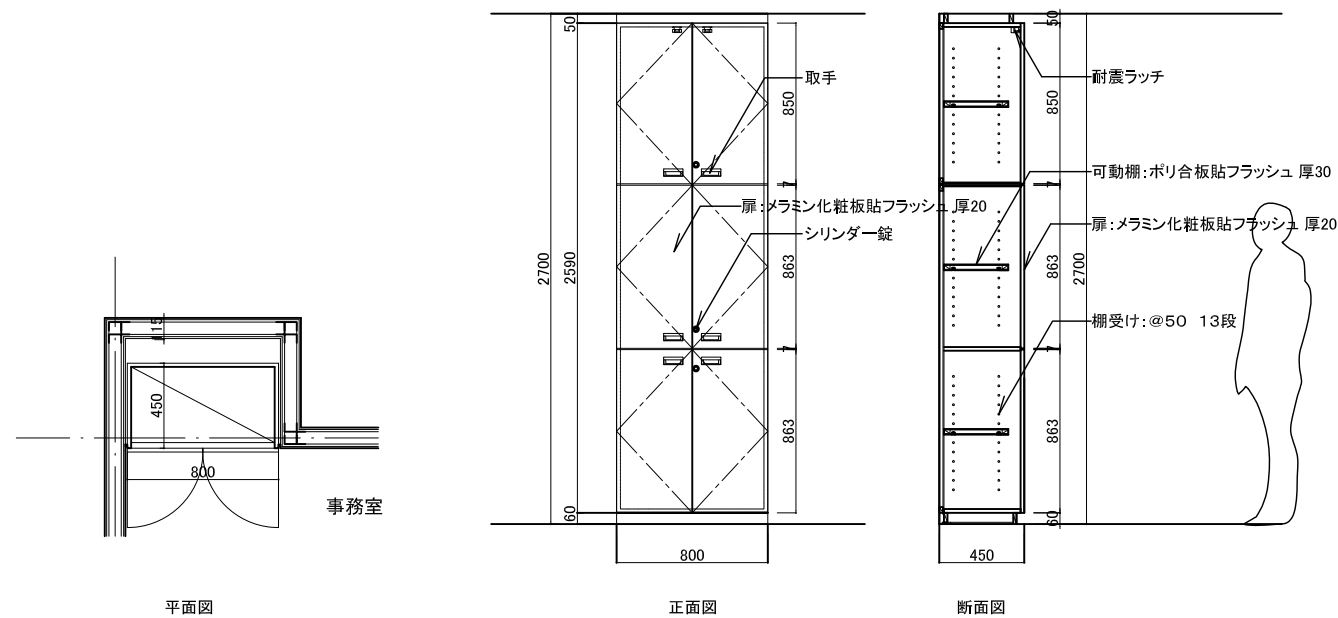
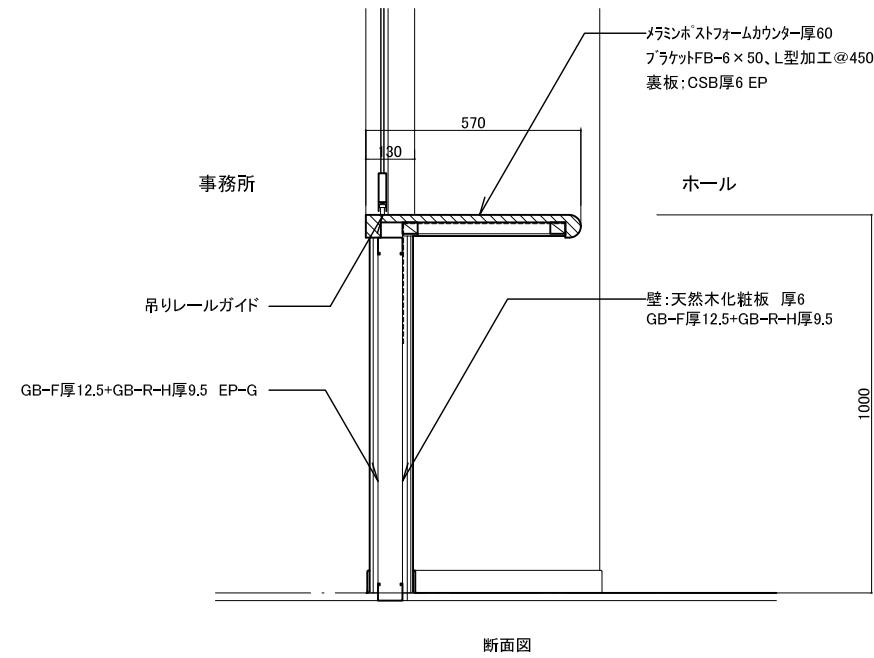
<p>A-1 施設名称サイン(外壁面・内部) <span style="float: right;">A1=1/ 10 A3=1/ 20</span> <span style="float: right;">A1=1/ 25 A3=1/ 50</span></p> <p>SUS切文字貼 3t HL仕上</p> <p>A-1(外壁面)  <span style="font-size: 2em;">金沢区役所</span>  <span style="font-size: 2em;">金沢区公会堂</span></p> <p>A-1(内部)  <span style="font-size: 2em;">金沢区公会堂 事務室</span></p> 	<p>A-2 施設名称サイン(外壁面) <span style="float: right;">A1=1/ 25 A3=1/ 50</span></p>  <p style="text-align: center;">SUS箱文字加工 HL仕上げ</p>	<p>A-3 施設名称サイン(ガラス面) <span style="float: right;">A1=1/ 25 A3=1/ 50</span></p>  <p style="text-align: right;">透明Jシート貼</p>
--	--	---

<p>B-1 総合案内サイン <span style="float: right;">A1=1/ 25 A3=1/ 50</span></p>  <p style="text-align: center;">         本体:角パイプ + スチール加工焼付塗装仕上(壁付)          表示:透明アクリル板 + Jシート(裏貼)          表よりJシート カットアウト貼          点字表示付       </p>	<p>B-2 総合案内サイン <span style="float: right;">A1=1/ 15 A3=1/ 30</span> <span style="float: right;">A1=1/ 25 A3=1/ 50</span></p>  <p style="text-align: center;">         本体:透明アクリル板 5t + Jシート裏貼          表示:表よりJシートカットアウト貼       </p>	<p>B-3 誘導サイン(自立型) <span style="float: right;">A1=1/ 25 A3=1/ 50</span></p>  <p style="text-align: center;">         本体:アルミ押出型材          表示面:アルミ平板、焼付塗装          表示:シート貼り       </p>
---	--	---

<p>B-4 誘導サイン(壁面) <span style="float: right;">A1=1/ 25 A3=1/ 50</span></p>  <p style="text-align: center;">         本体:アルミ押出型材          表示面:アルミ平板、焼付塗装          表示:シート貼り       </p>		
---	--	--

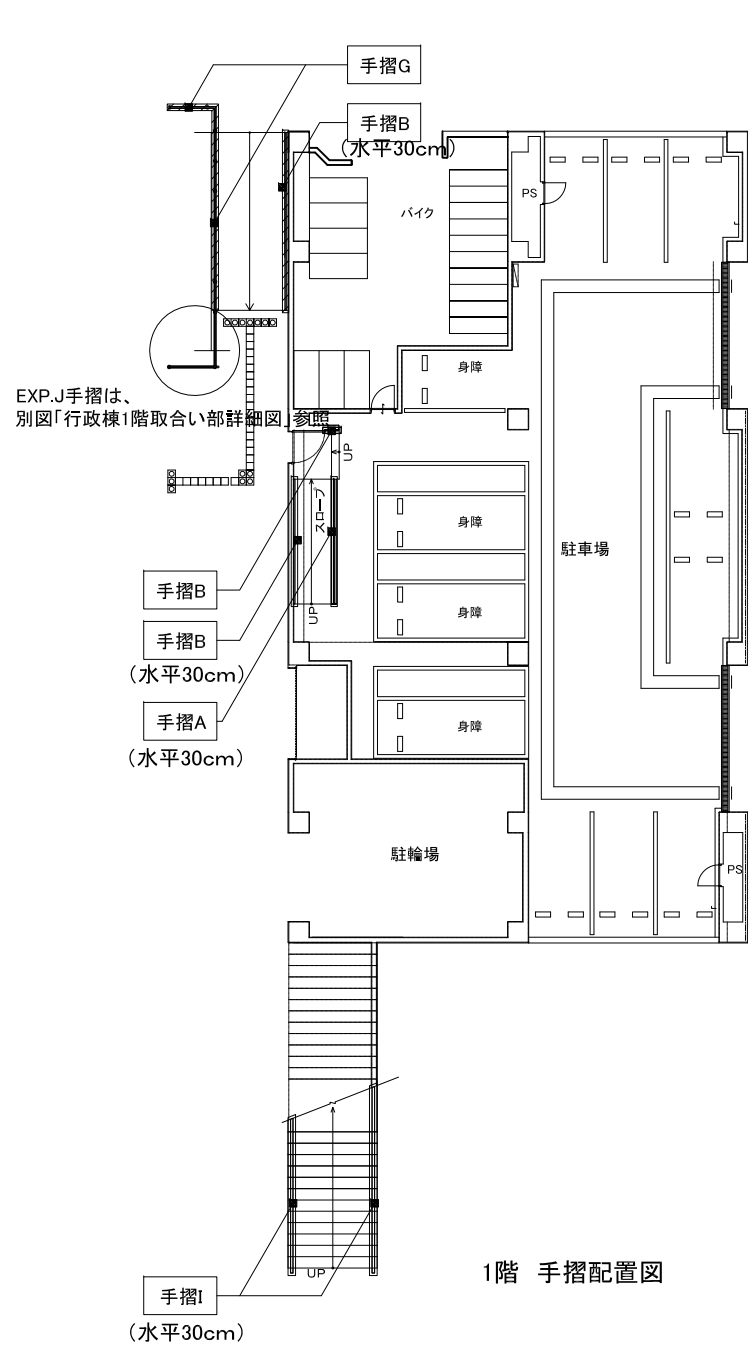




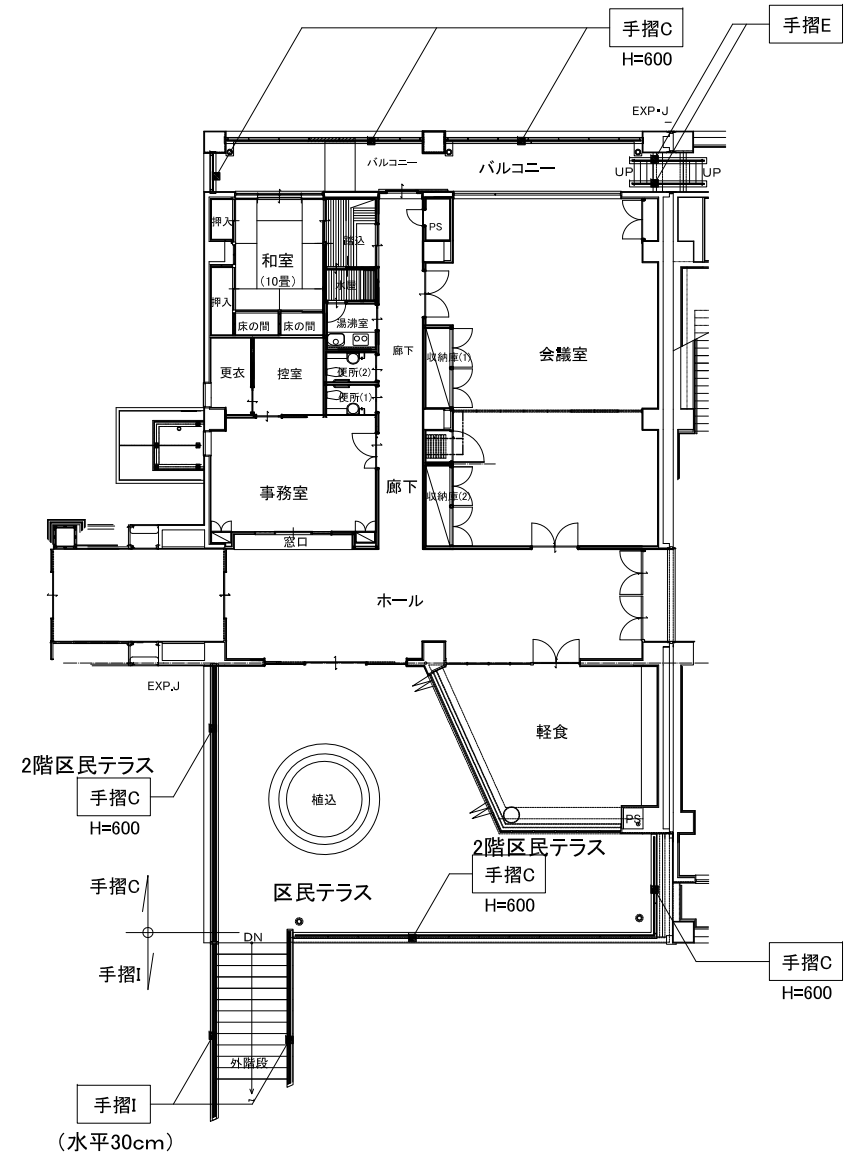


■注記)

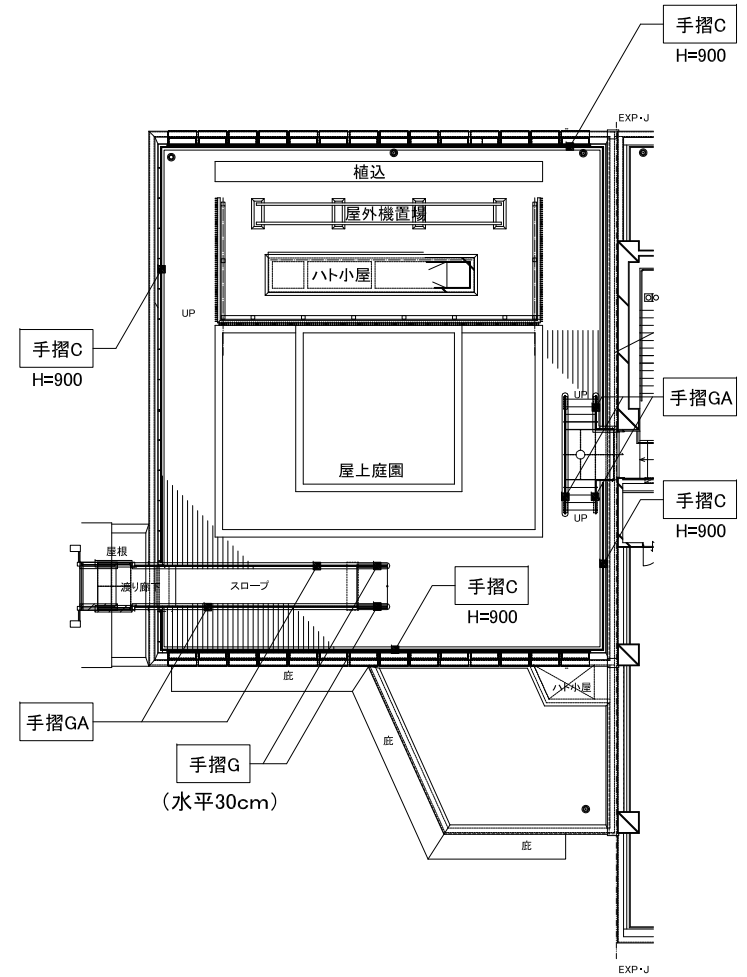
管理建築士 一級建築士 登録第186404号 吉村久夫	横浜市建築局	工事名 金沢区総合庁舎改築工事(第2工区建築工事)
年月日 平成28年8月	縮尺 A1=1/10・20 A3=1/20・40	図面名称 カウンター等詳細図
設計者 株式会社 国設計	図面枚数	図面番号 A-056



1階 手摺配置図



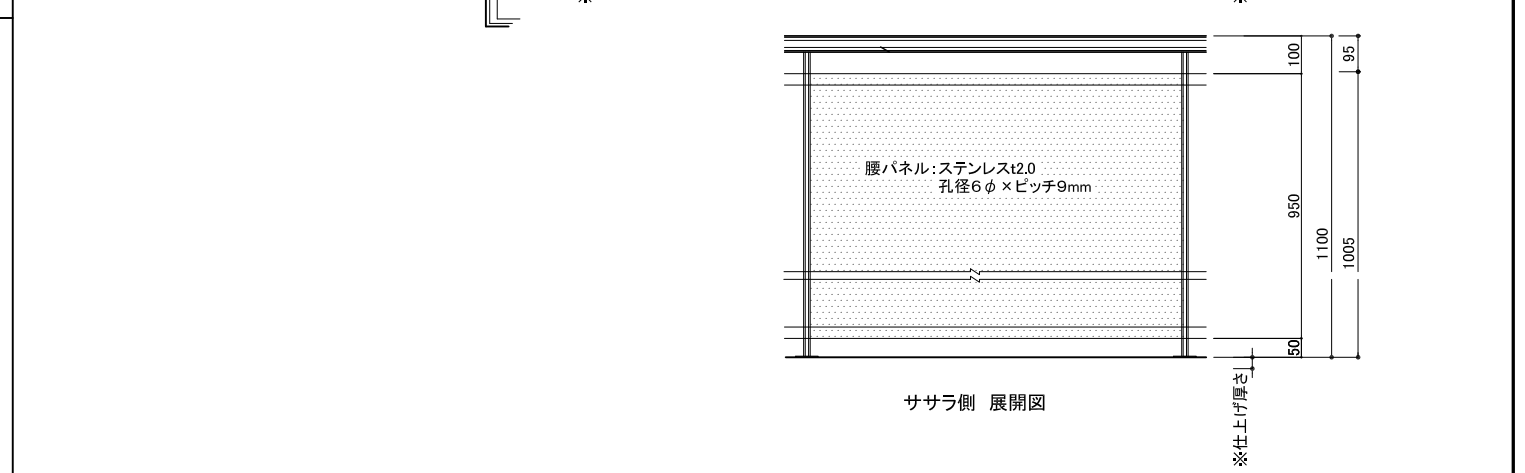
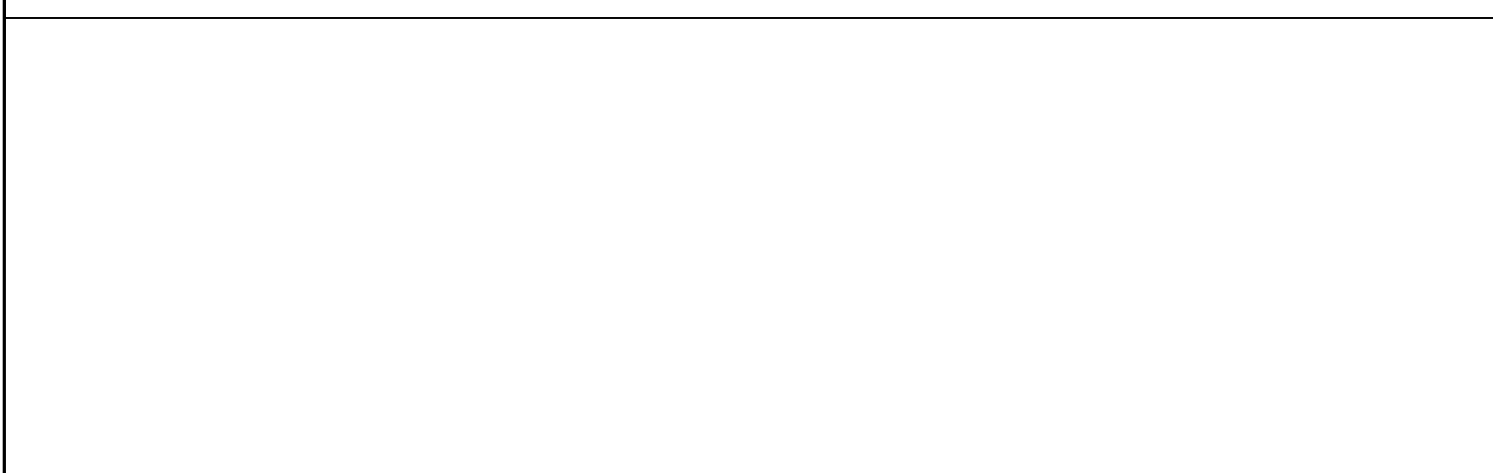
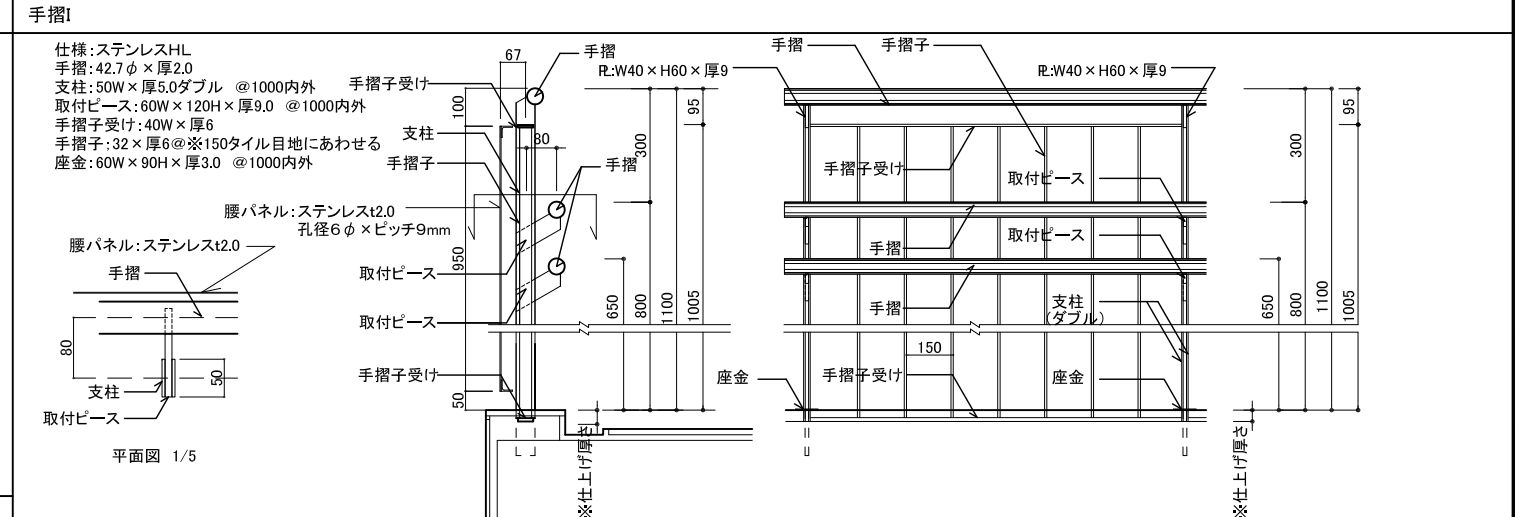
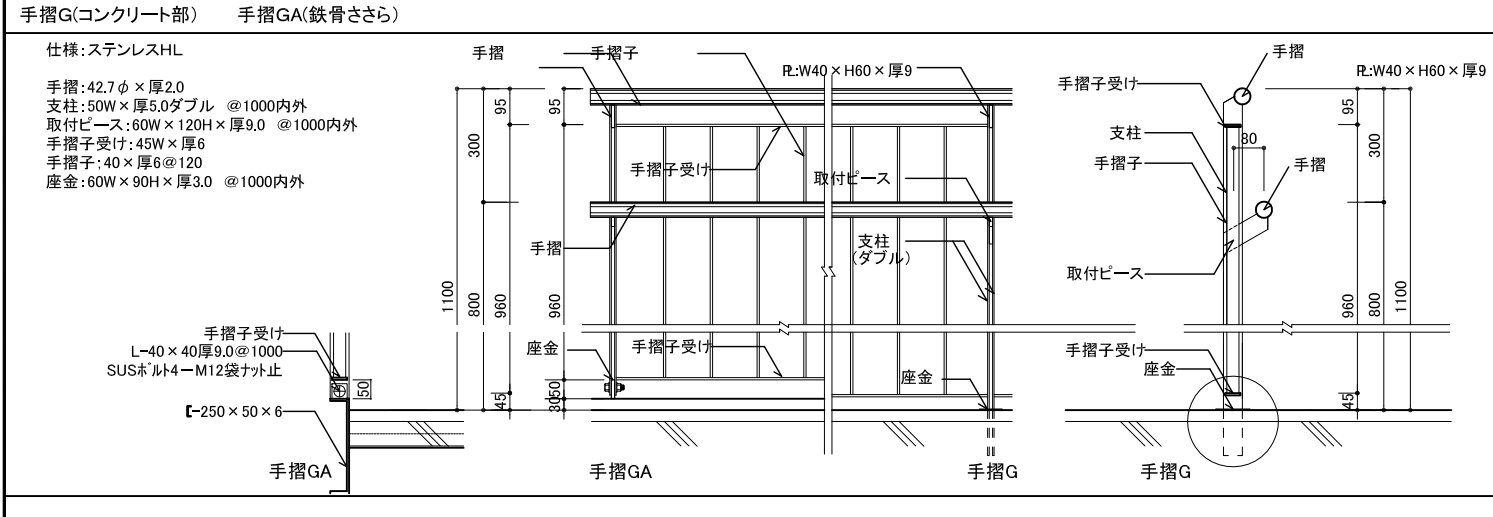
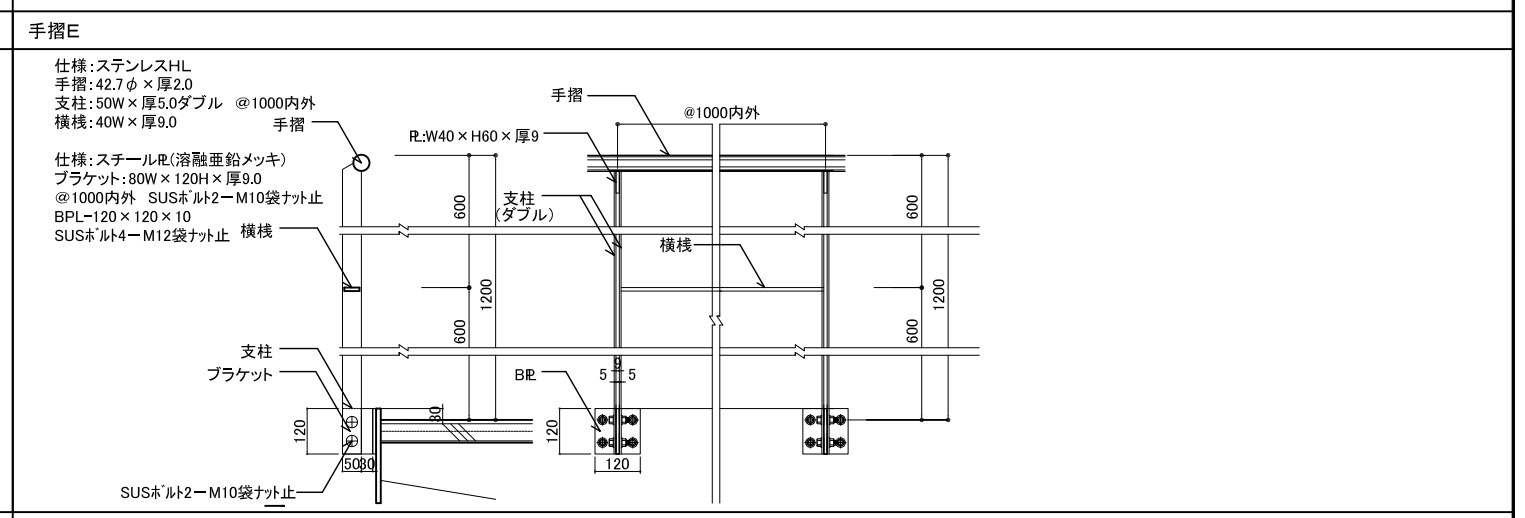
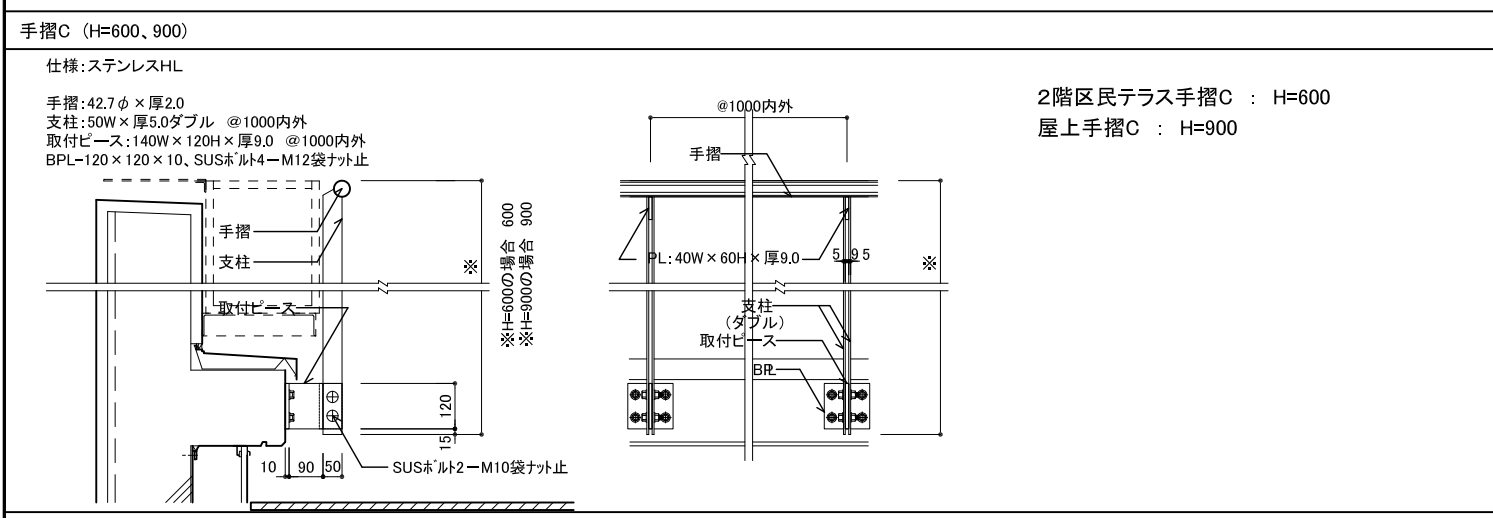
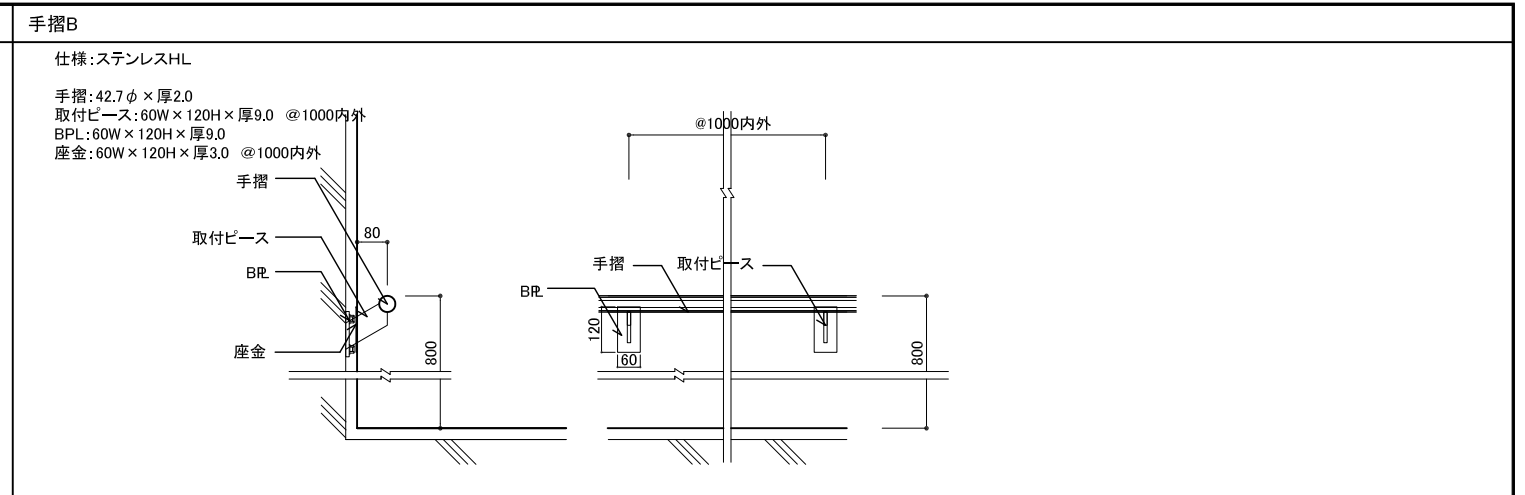
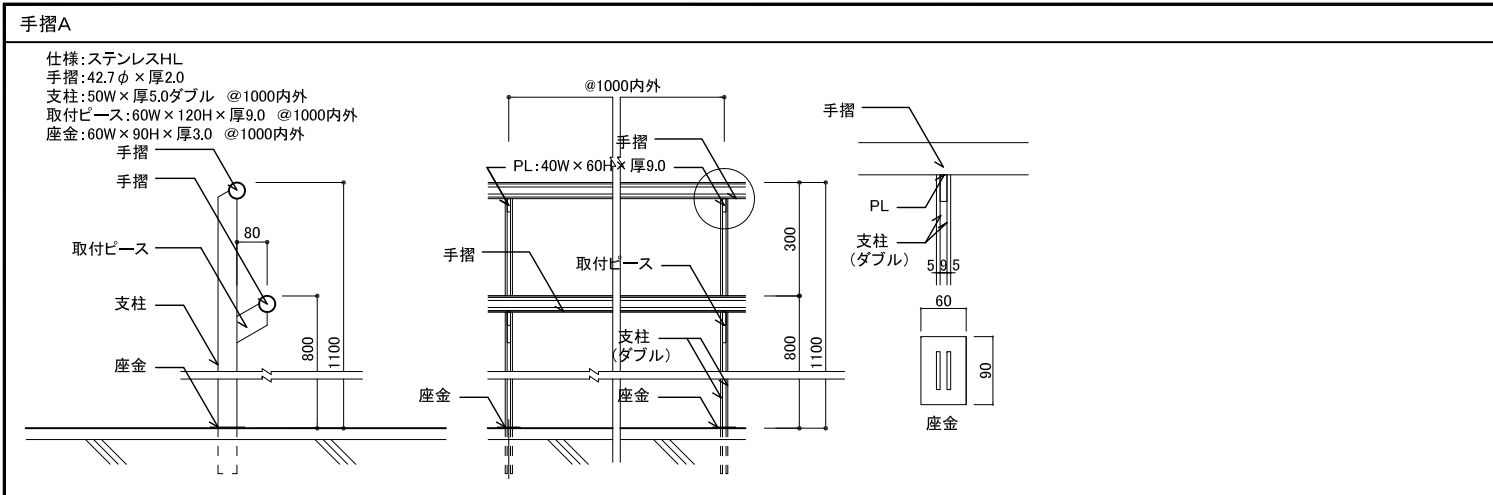
2階 手摺配置図



R階 手摺配置図

注記) (水平30cm): 階段・スロープの端部に30cm以上の水平手摺が必要な手摺を示す。また、端部は折り曲げること

■注記)	管理建築士 一般建築士 登録第160404号 吉村久夫	横浜市建築局	工事名 金沢区総合庁舎改築工事(第2工区建築工事)
	年月日 平成28年8月	縮尺 A1=1/150 A3=1/300	図面名称 手摺配置図
	設計者 株式会社 国設計	図面番号 A-057	



管理建築士 一級建築士 登録第166404号 吉村久夫	横浜市 建築局	工事名 金沢区総合庁舎改築工事(第2工区建築工事)
年月日 平成28年8月	縮尺 A1:1/10 A3:1/20	図面名称 手摺詳細図
設計者 株式会社 国設計	図面番号 A-058	図面枚数 1



