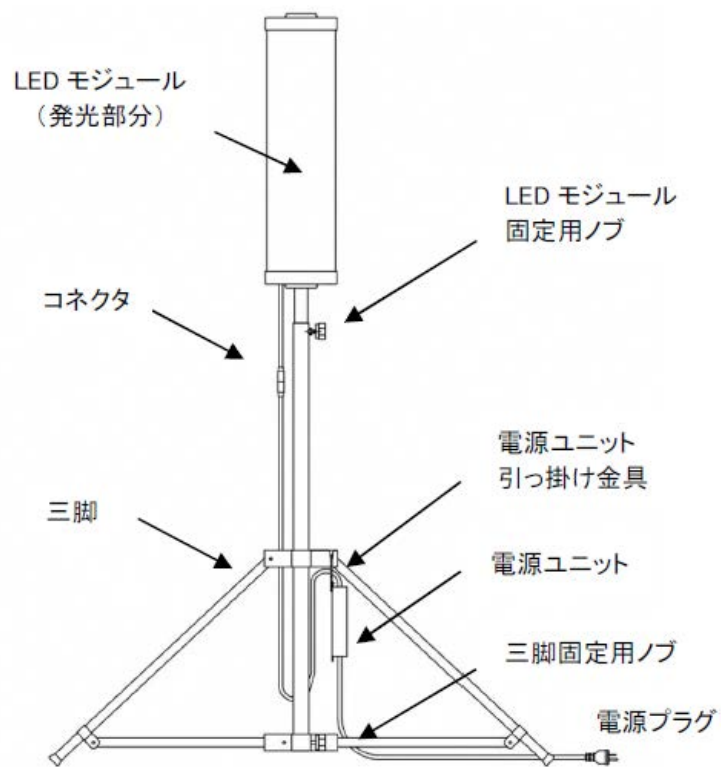


# 投 光 器

投光器は、家庭用コンセントや発電機を電源とし、操作はそれほど難しいものではありませんが、転倒などで強い衝撃を与えると玉切れや投光機のシールドなどが破損することがありますので、取扱いには注意が必要です。

種 類	トライト 360Y (株式会社スリー・エス)
重 量	6.5kg
最大高さ	1.8m
消費電力	AC100V × 175W
備 蓄 数	1 台

# 1 部品名称



【キャリーバックと収納されているもの】



## 2 使用にあたっての注意点

- 1 使用前には取扱説明書をよく読むこと。
- 2 転倒や怪我の原因になるため、運搬時には三脚を折りたたむこと。また、持ち運びの際には十分に注意すること。
- 3 目を傷めたり、目に悪影響を及ぼす恐れがあるため、点灯している LED モジュールを長時間直視しないこと。

## 3 使用方法

**手順 1** 平坦な場所に三脚の脚を広げ、三脚固定用ノブを締め、三脚を立てる。

**手順 2** LED モジュールを三脚に取り付け、LED モジュール固定用ノブで固定する。



- 手順 3** 電源ユニットを三脚の引っ掛け金具に取り付け、LED モジュールと電源ユニットのコネクタを接続する。



- 手順 4** 電源プラグを発電機または家庭用コンセントに接続すると点灯する。  
消灯させる場合は、電源プラグを抜く。

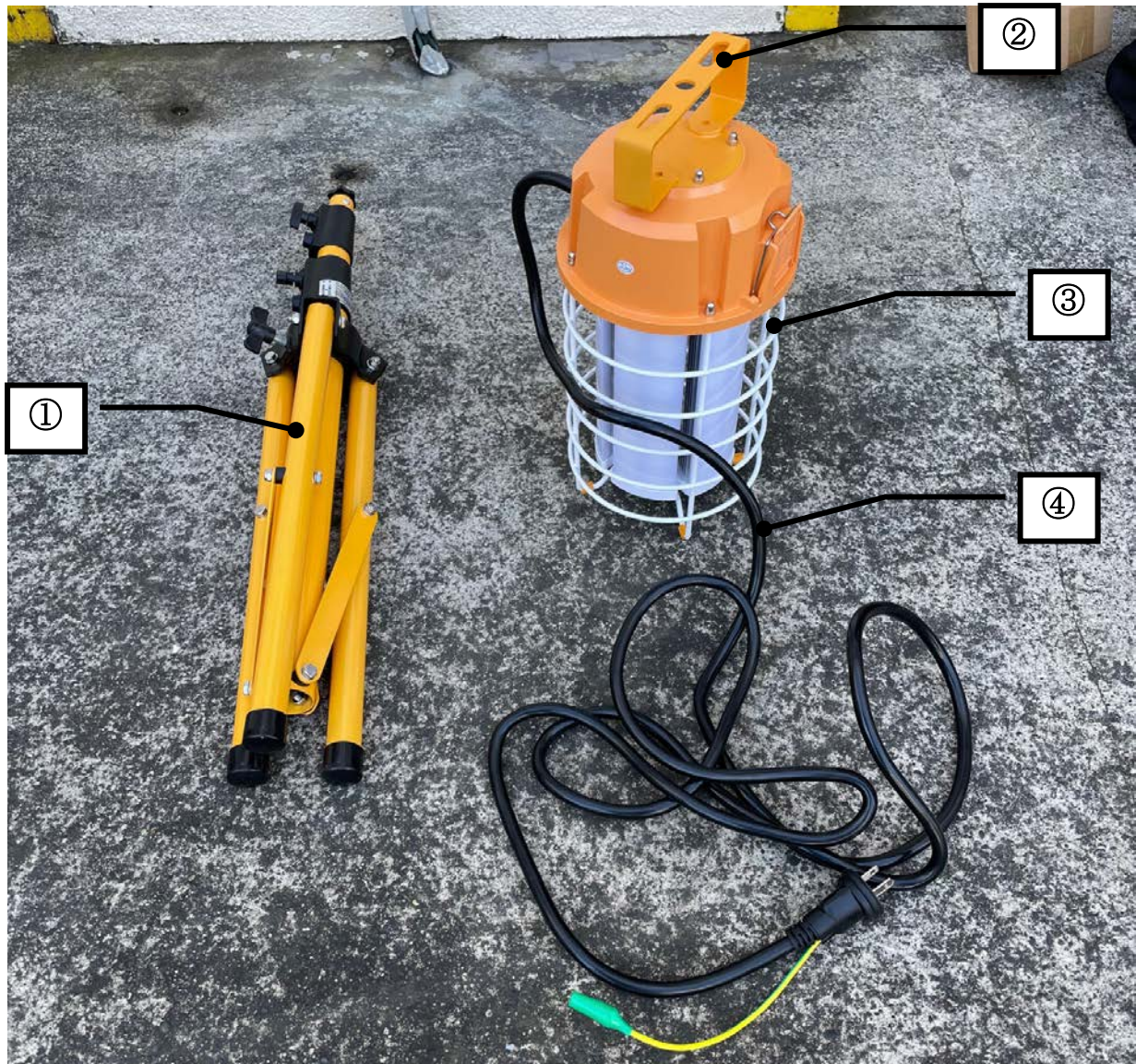
## 4 収 納

- 手順 1** 発電機または家庭用コンセントから電源プラグを抜き、消灯する。
- 手順 2** LED モジュールと電源ユニットのコネクタの接続部分を取り外す。
- 手順 3** 三脚に固定した LED モジュール固定用ノブを外し、LED モジュールを三脚からはずす。
- 手順 4** 三脚固定用ノブを緩め、三脚の脚をたたみ、収納する。

種 類	LED サンサンライト (株式会社ネクセル)
重 量	約 5.3kg (本体約 2.8kg、三脚約 2.5kg)
最大高さ	約 1.9m
消費電力	AC100V × 120W
備 蓄 数	1 台



# 1 部品名称



番号	名称	番号	名称
①	三脚	③	保護ネット
②	フレーム	④	コンセントへ接続するケーブル

## 2 使用にあたっての注意点

- 1 使用前には取扱説明書をよく読むこと。
- 2 強風等の時は転倒防止のために砂袋等を三脚架の下部に置くこと。
- 3 目に悪影響を与えるため、光源を直視しないこと。
- 4 分解・改造をしないこと。

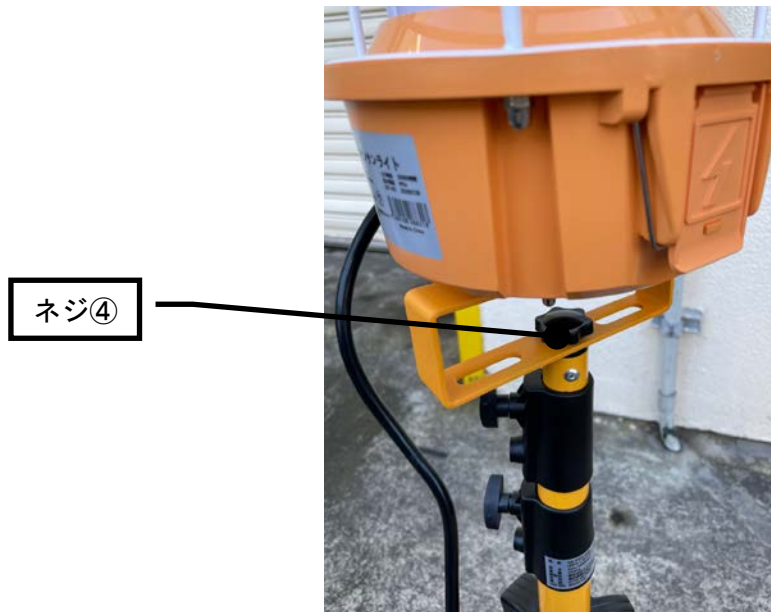
## 3 使用方法

**手順 1** 平坦な場所に三脚の脚を広げ、ネジ①を回して脚を固定させる。

**手順 2** ネジ②とネジ③を緩めて高さを調整し、それぞれのネジを締めます。



**手順3** ネジ④を回しながら外し、本体を三脚に取り付け、ネジ④でしっかりと止める。



**手順4** ケーブルの先の電源プラグを発電機または家庭用コンセントに接続すると点灯する。消灯させる場合は、電源プラグを抜く。

## 4 収 納

**手順1** 発電機または家庭用コンセントから電源プラグを抜き、消灯する。

**手順2** ネジ④を回しながら外し、本体を三脚から外す。

**手順3** ネジ①～③を緩め、三脚をたたみ収納する。