

CITY OF YOKOHAMA

令和 8 年 度
事 業 概 要
総 務 局



横浜市

目次

令和8年度運営方針	1
令和8年度総務局予算総括表	3
令和8年度予算の主な事業	4
1 安定的かつ適正な組織運営の実現	4
(1) 組織運営を支えるガバナンスの推進	
(2) システム基盤の安定運用と最適化	
(3) 職員の健康管理と市庁舎の管理運営・活用	
2 市税収入等の確保と財産管理の適正化の推進	8
(1) 税務事務の効率的な業務執行	
(2) 納税者の皆様の利便性向上	
(3) 債権・資産の適正な管理	
3 横浜市立大学への支援等と外郭団体の経営向上	12
(1) 横浜市立大学への支援等	
(2) 外郭団体の経営向上	
計数資料	14

※1 資料中の数値は、項目ごとに四捨五入しているため、合計等が一致しない場合があります。

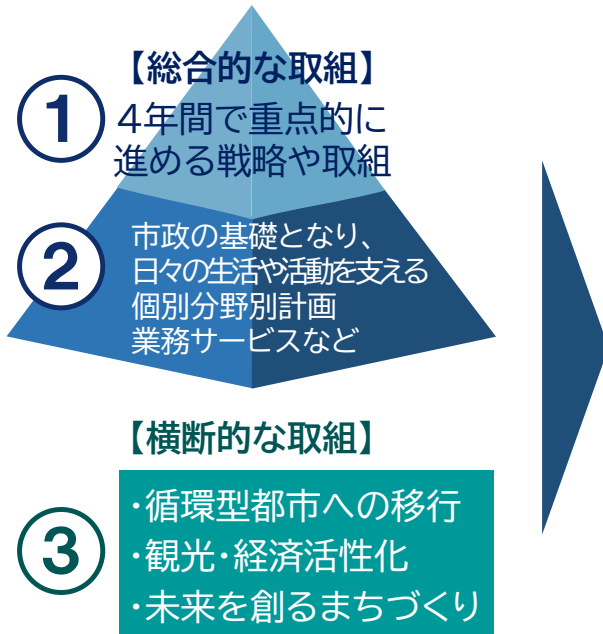
※2 「横浜市の持続的な発展に向けた財政ビジョン」を「財政ビジョン」と表記しています。

<https://www.city.yokohama.lg.jp/city-info/zaisei/jokyo/zaiseivision/zaiseivision.html>

令和8年度 総務局 運営方針

I 基本目標

令和8年度は、「市民の実感」を最上位目標としてまとめた「横浜市中期計画2026-2029」の初年度です。市民の皆様の暮らしの意識や状態を定期的に把握、検証しながら取組を推進し、「市民生活の安心・安全×横浜の持続的な成長・発展」、そして、「明日をひらく都市」の実現につなげます。



総務局は、中期計画を踏まえ、市政運営の基盤となる業務を一元的に担うことで各区局の取組を支援するとともに、**組織ガバナンスを強化し、安定的かつ信頼される行政運営を推進**します。

◆安定的かつ適正な組織運営の実現

安定した行政運営の基盤となる文書管理、システムの運用、契約等の業務をサポートし、各区局の業務運営を支援します。また、コンプライアンス意識の醸成や法的リスクを踏まえた事業推進が各区局で行われるよう、ガバナンスを推進・支援することで、市政運営の信頼向上に取り組みます。

さらに、職員一人ひとりが十分に力を発揮できるよう働きやすい職場環境づくりを推進します。

◆市税収入等の確保と財産管理の適正化の推進

適正な賦課徴収事務の推進により、市税収入を安定的に確保するとともに、未収債権額の縮減に取り組みます。また、未利用等土地の適正化に取り組み、適切な財産管理を推進します。

◆横浜市立大学の支援等と外郭団体の経営向上

横浜市立大学に対し、設立団体として必要な支援を実施するとともに、市内大学等と行政、地域、企業等の連携を進め、地域課題の解決を促進します。また、外郭団体について、協約に基づく経営向上の取組が促進されるよう所管局を支援します。

令和8年度 総務局 運営方針

II 目標達成に向けた施策

◆安定的かつ適正な組織運営の実現

- ①文書管理、経理、コンプライアンス、法務、契約等の業務を一体的にサポートし各区局の業務運営を支援します。
- ②区役所窓口等で利用する業務システムの安定稼働及び職員の業務基盤（YCAN）の最適化に向けた検討を進めます。
- ③「横浜市職員の健康づくり計画」に基づき、心身ともに健康でいきいきと働ける職場づくりを推進します。
- ④市役所業務を支える安全で安定した市庁舎の管理・運営に加え、市庁舎を活用し、施策・魅力の発信、にぎわいづくりに取り組みます。
- ⑤共通事務である物品購入・旅費支給の事務を集約化し、経費適正化・事務負担の軽減を図ります。
- ⑥「横浜市中小企業振興基本条例」の趣旨を踏まえ、市内中小企業の受注機会の確保に努めます。

◆市税収入等の確保と財産管理の適正化の推進

- ①新税務システムによる適正な税務行政を推進し、市税収入を確保するとともに、デジタル技術を活用し、納税者の利便性向上や税業務の効率化に取り組みます。
- ②未収債権額の縮減に向け、債権管理の適正化を図ります。
- ③保有資産の適正管理を徹底するとともに、「未利用等土地の適正化計画」を踏まえ、資産の利活用に向けた総合調整に取り組みます。

◆横浜市立大学の支援等と外郭団体の経営向上

- ①公立大学法人横浜市立大学を支援するとともに、附属2病院・医学部等再整備事業を推進します。
- ②市内大学等が加盟する協議会を中心とした取組を進め、大学と本市区局、市内企業、地域団体との連携を推進します。
- ③外郭団体の経営に関する客観的評価等及び「協約マネジメントサイクル実践ワークショップ」による伴走型支援を実施します。

◆横浜グリーンエクスポの成功に向けた機運醸成の取組

- ①横浜グリーンエクスポの成功に向け、各区局が推進する施策・取組を積極的かつ横断的に支援します。
- ②市庁舎の活用や特別仕様ナンバープレートの展開などシティドレッシングの取組を推進します。
- ③市内大学等が加盟する協議会を通じて各大学と連携するとともに、その他あらゆる機会を活用し、学生等の若者世代をはじめ、様々な世代に向けた機運醸成を図ります。

III 目標達成に向けた組織運営

- 市の基盤となる業務を支える局として、現場との一体感を意識し、各区局に対して、積極的に適切なサポートを行います。
- 各部を超えた連携・情報共有を深めるとともに、職員の意見を生かし業務の効率化と適正な遂行を図り、一人ひとりの力が発揮できる組織づくりを進めます。
- 公正・公平・適正な業務執行のため、責任職と職員が日頃から業務上のリスクについて話し合い、一人ひとりがリスクの軽減に向けて主体的に行動します。
- 責任職は、長時間労働是正に向けたマネジメントと休暇取得の促進により、職員の心身の健康に留意し、職場全体でワーク・ライフ・バランスを支援します。
- 庁内外で利用可能なコミュニケーションツールであるMicrosoft365や生成AI等を積極的に活用して、更なる働きやすい職場づくりを進めます。

令和8年度総務局予算総括表

区 分	8年度 百万円	7年度 百万円	増▲減 百万円	伸 率 %
一 般 会 計	49,332 (38,200)	47,026 (35,811)	2,306 (2,389)	4.9 (6.7)
行政運営費	19,910 (19,059)	19,491 (18,637)	418 (421)	2.1 (2.3)
人事管理費	656 (653)	605 (602)	51 (51)	8.4 (8.5)
デジタル統括推進費	9,952 (7,378)	10,216 (7,263)	▲264 (115)	▲2.6 (1.6)
財政運営費	1,344 (1,284)	1,294 (1,239)	50 (45)	3.9 (3.6)
ファシリティマネジメント推進費	187 (95)	171 (94)	16 (1)	9.2 (0.9)
税 務 費	17,284 (9,731)	15,249 (7,976)	2,035 (1,755)	13.3 (22.0)
公 共 事 業 用 地 費 会 計	4,005 (1,567)	2,453 (1,557)	1,552 (10)	63.3 (0.6)
総 務 局 合 計	53,337 (39,766)	49,478 (37,368)	3,858 (2,398)	7.8 (6.4)

※ 上段は事業費、下段（）は一般会計は市債+一般財源、公共事業用地費会計は市債+一般会計繰入金の金額

令和8年度予算の主な事業

1 安定的かつ適正な組織運営の実現

(1) 組織運営を支えるガバナンスの推進

○ コンプライアンスの推進等 619万円（R7：651万円）

市民の皆様の信頼に応えるため、コンプライアンス意識を醸成する研修の実施や、不正防止内部通報制度・内部統制制度（Yモニ）等コンプライアンス関連制度の運用など、信頼される市政運営に向けた取組を進めます。

また、職員の良い就業環境を守るため、令和7年4月に制定したカスタマーハラスメント対策基本方針や行政対象暴力対策に引き続き取り組むとともに、庁内における法律相談や契約書の確認、職員の法務能力向上のための研修等を実施します。

○ 文書の適正管理と事務効率化 5億4,664万円（R7：3億1,708万円）

文書の起案・決裁などを行う文書管理システムの機器更新を、令和8年度中に実施します。また、庁内の文書集配や市庁舎外共用書庫の運用等による文書の適正管理を行うとともに、引き続き市庁舎複合機の運用管理及び認証印刷システムの運用保守等を行うなど事務の効率化を図ります。

(2) システム基盤の安定運用と最適化

- **住民情報系システムの運用等** 40億3,264万円 (R7: 40億4,006万円)
区役所窓口等で利用する業務システムやネットワークについて、日々の状況監視、制度改正・拠点増設等への確実な対応、計画的な機器更新など、安定稼働に必要な運用・保守を行い、市民サービスを提供する事務処理を支えます。
- **行政情報ネットワークの運用等** 30億7,659万円 (R7: 26億8,025万円)
市民や事業者への情報提供や職員の行政事務、コミュニケーション等を支える行政情報ネットワーク(YCAN)について、日々の円滑な運用に加え、各種システムやネットワーク機器の更新等を行い、安定した職員業務基盤を提供します。
- **庁内外で利用可能なクラウド基盤の維持管理** 16億7,830万円 (R7: 19億8,480万円)
庁内外・災害時を含め、いつでもどこでも安全につながるMicrosoft 365等について、セキュリティの維持、継続的な運用管理を実施し、安定したクラウド基盤を提供します。
- **新たな職員業務基盤の検討** 1億7,000万円 (R7: -)
平成14年に稼働したYCANを中心とする職員業務基盤で生じている様々な課題を解決し、業務効率化をさらに進めるため、YCAN全体を最適化した新たな職員業務基盤の構築に向け、現状分析・方針設計に着手します。

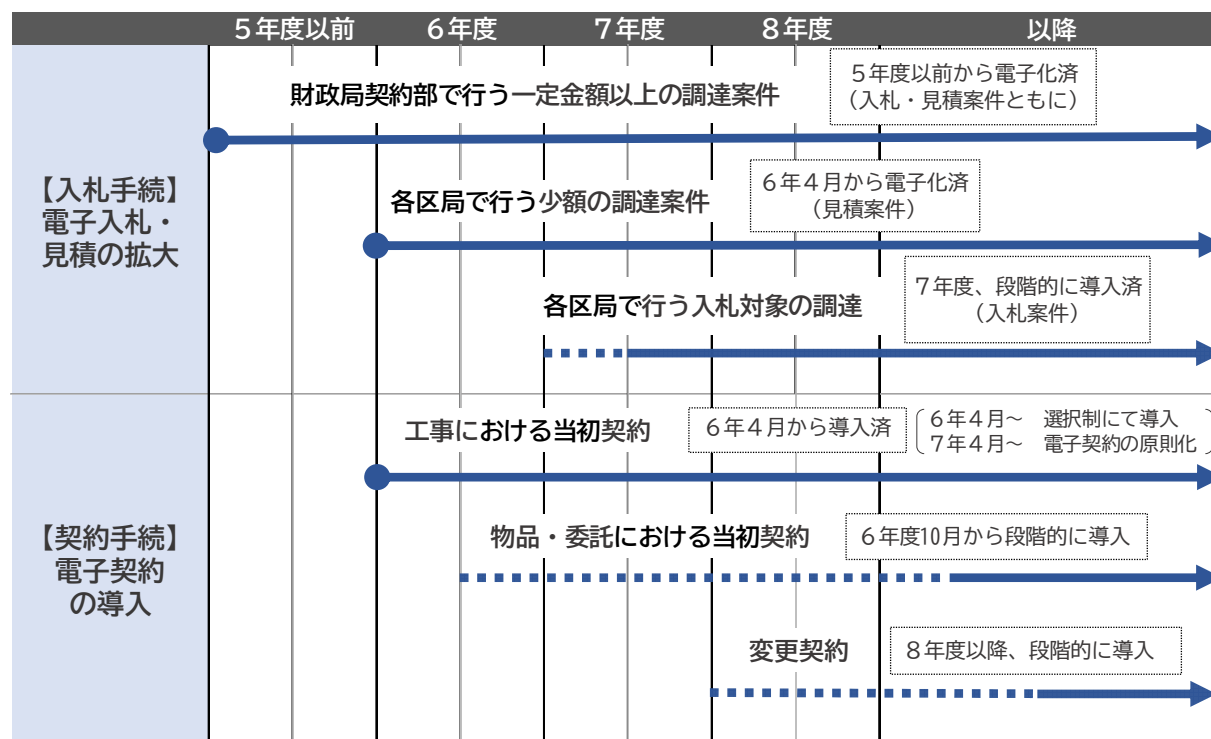
○ 電子入札システムの運用管理 2億6,236万円（R7：2億4,250万円）

入札・契約事務の適正な執行のため、入札・契約手続の電子化を段階的に進めています。

契約手続については、電子契約の導入を進めており、令和8年度も引き続き、物品・委託における当初契約への段階的導入を進めるとともに、工事における変更契約への導入も検討していきます。

あわせて、電子入札システムの安定稼働に必要な改修などを行います。

【参考】入札・契約手続の電子化スケジュール



※ 点線（・・・）は段階的導入期間、実線（—）は全面導入後の期間を表す

(3) 職員の健康管理と市庁舎の管理運営・活用

○ 職員の健康管理 3億4,282万円 (R7: 3億3,537万円)

「横浜市職員の健康づくり計画（令和5～12年度）」に基づき、健康を経営的視点から考え実践する「健康経営」を推進し、職員自身がライフステージや健康状況等にあわせた健康づくりを実践できるよう、組織一体となった取組をより一層推進・強化し、「チームで目指す健康市役所」の実現に取り組みます。

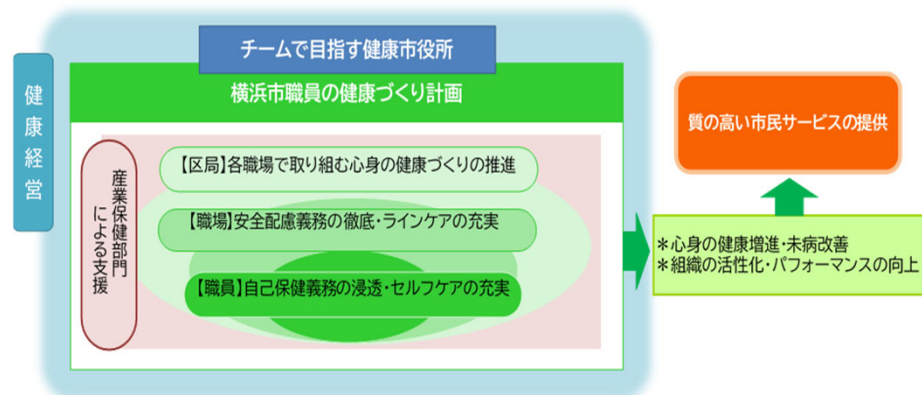
計画で掲げる評価指標（KPI）について、令和12年度の目標値達成に向け、健康診断や健康相談、研修等を確実に進め、心身の健康づくりの実践と働きやすい職場環境づくりを支援します。

○ 市庁舎の管理運営・活用 28億2,850万円 (R7: 30億1,613万円)

市庁舎を効率的に管理・運営していくため、建物全体の管理業務（総合管理、設備保守、警備、案内・受付、清掃など）を一括して委託する建物総合管理と、専門設備（エレベーター、エスカレーターなど）の保守管理等を行うとともに、本市の施策・魅力発信の場として、市庁舎のさらなる活用を図っていきます。

あわせて、市庁舎の電話交換機が令和12年6月に保守期限を迎えることから、機器更新に向けた基本設計に着手します。

【参考】横浜市職員の健康づくり計画(概念図)



【参考】横浜グリーンエキスポ 開幕1年前に合わせた市庁舎柱巻き装飾



2 市税収入等の確保と財産管理の適正化の推進

(1) 税務事務の効率的な業務執行

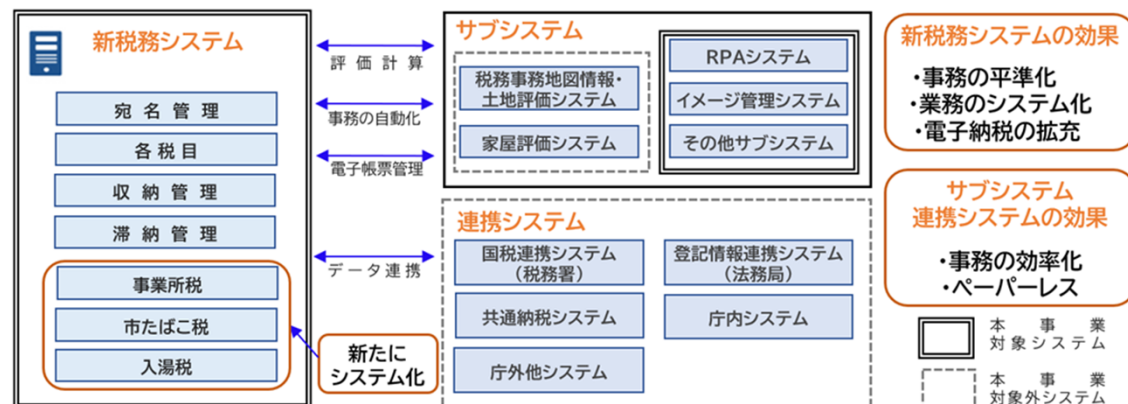
○ 税務システムの運用管理 15億9,799万円 (R7: 1億3,656万円)

デジタル化の進展や国による「地方公共団体情報システムの標準化※1」の動きを踏まえ、構築を進めてきた新たな税務システムが、令和8年1月に運用を開始しました。

税務システムは税務行政を支える重要なインフラであるため、安全に運用し、税制改正への対応や保守業務を的確に行うことで、安定したシステム稼働を確保します。

引き続き、更なる手続のオンライン化など市民の皆様の利便性向上を図るとともに、デジタル技術を活用した業務の効率化を推進します。

【参考】税務システム再構築の構成図



【参考】債務負担行為の設定期間及び限度額

	期間	限度額
<ul style="list-style-type: none"> 構築費 新システム導入後10年間の運用経費 	14年 (令和4～17年度)	160億円 (構築費90億円、運用経費70億円)

※1 「地方公共団体情報システムの標準化に関する法律」(令和3年5月公布)に基づき、各自治体が独自に整備してきた情報システムを、国が策定する標準仕様に準拠したシステムへ移行していくこと(自治体の基幹情報システムの標準化は、7年度末までの導入を目標)

実際の支払いは令和8年度～17年度(※2)約16億円/年(構築費:9億円/年 運用経費:7億円/年)
<参考>旧システムの運用経費:約10億円/年

※2 システムの稼働開始後、10年度間で平準化した構築費及び運用経費の支払を行います。

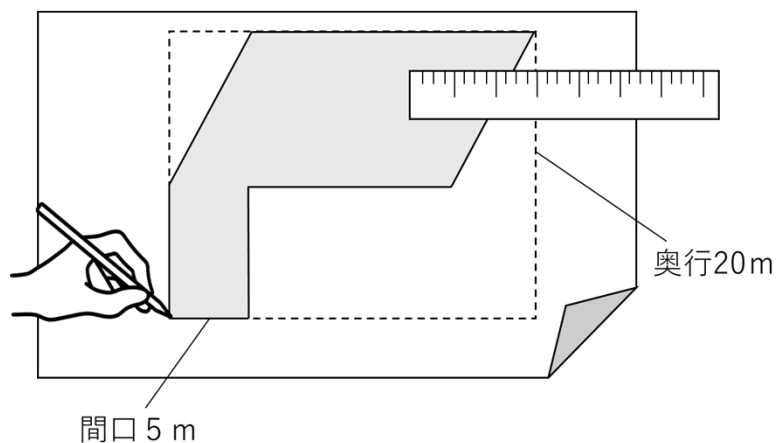
○ **固定資産税評価事務のDX化 3,890万円（R7：1,748万円）**

令和9年4月の運用開始に向け、税務システムに連携するサブシステムである「税務地図情報・土地評価システム」の更新を進めます。

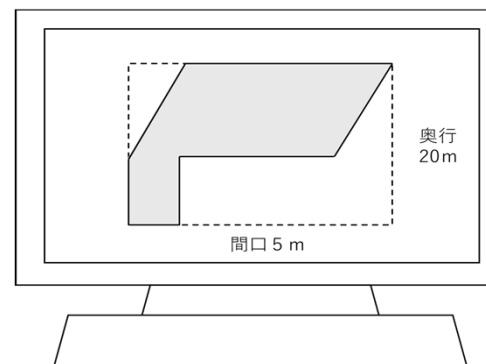
固定資産税額の基礎となる評価額を算定する事務において、デジタル化した図面による土地評価の自動計算や、税務システムへの評価結果のデータ連携を実施すること等により、事務の効率化やペーパーレス化を図ります。

【参考】DX化 前後のイメージ

手作業による土地の画地計算



土地評価システムによる画地計算
(画面イメージ)



(2) 納税者の皆様の利便性向上

○ 市税を納付しやすい環境の整備 1億7,239万円 (R7: 1億7,995万円)

市税の納付については、デジタル技術を活用し、時間や場所を問わず納付できる環境の拡充を進めてきました。令和8年度から、新たに軽自動車税(種別割)の口座振替を開始し、個人が納める主要な3税目(個人住民税、固定資産税・都市計画税、軽自動車税)全てが口座振替での納付が可能となります。

納付しやすい環境の整備を通じて、納税者の皆様の利便性向上を図るとともに、安定的な財源確保につなげていきます。

【参考】納付手段の拡充に向けた取組(令和元年度以降)

名 称	内 容
地方税共通納税システム	【R元～】個人住民税(特別徴収分・退職所得)、法人市民税、事業所税 【R5～】固定資産税・都市計画税、軽自動車税(種別割)、市たばこ税、入湯税 【R6～】個人住民税(普通徴収) 【R7～】QRコードを印字する納付書種類の拡充
クレジット納付	【R2】5種類のブランドに対応 (※)
スマホ決済	【R2】31種類のスマートフォン決済アプリに対応 (※)
口座振替	【R4～】Web口座振替受付サービスの開始 本市ホームページにて口座振替の申込みが可能(36金融機関) 【R8～】令和8年課税分から軽自動車税に対応

※R5年度から地方税共通納税システムを利用してクレジットカードやスマホアプリによる納付が可能

○ 税証明取得の利便性向上 1億3,523万円 (R7: 2,494万円)

現在実施している区役所窓口やオンライン申請などによる税証明取得方法に加え、市民の皆様の身近にあるコンビニエンスストアで税証明を取得できるサービスの導入に向け、令和8年度からシステム改修に着手します。

【現行の税証明取得手段】

- ・区役所、行政サービスコーナー窓口
- ・郵送請求
- ・オンライン申請(申請受領後、郵送で証明書交付)

(3) 債権・資産の適正な管理

○ 債権管理の適正化の推進 462万円 (R7: 839万円)

令和8年度は、債権ごとの性質の違いを踏まえながら、債権管理の更なる適正化と効率化に取り組みます。 調定額の増加に伴って未収債権額が増加傾向にある市税・国民健康保険料等の主要な債権については、より一層の早期未納対策を推進します。

また、強制的な徴収権限を持たない債権が多いその他の債権は、弁護士徴収委任を活用し、滞納発生初期からの対応を徹底します。

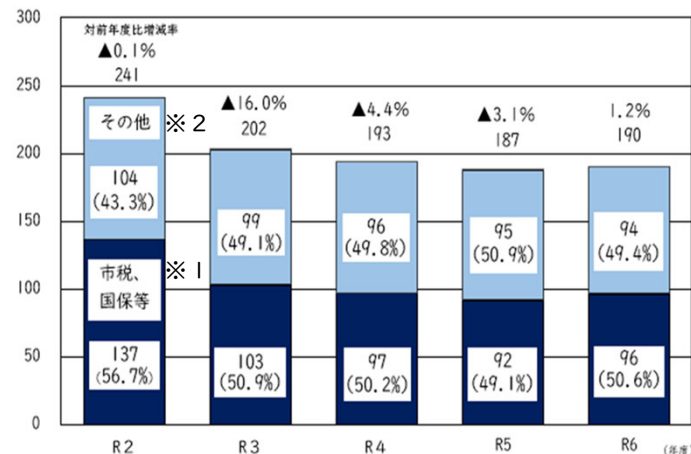
さらに、未収債権管理システムの活用を促進し、債権管理の適正化と効率化を進めることで、未収債権額の縮減を図ります。

○ 資産の適正管理と利活用 1億3,829万円 (R7: 1億2,866万円)

本市が保有する土地等の資産の適正管理を徹底するとともに、未利用・暫定利用の土地については、「未利用等土地の適正化計画」を踏まえ、歳入確保・歳出削減の観点から、売却や定期借地、一時貸付等による資産の利活用に向けた総合調整に取り組みます。

また、利活用の取組を支える環境の整備として、引き続き、資産情報のオープンデータ化や人材育成などを進めます。

【参考】未収債権全体(一般・特別会計)の決算状況



※1 市税、国保等：
市税、国民健康保険料、介護保険料、後期高齢者医療保険料

※2 その他：
生活保護費返還金、母子父子寡婦福祉資金貸付金など

【参考】未利用等土地の適正化目標

<適正化目標※>
 ・2030年度までに30haを適正化
 ・2040年度までに60haを適正化

※基準時点(2021年度末)における未利用等土地(約100ha)と、基準時点以降に新たに生じる未利用等土地を適正化 <財政ビジョンより>

3 横浜市立大学への支援等と外郭団体の経営向上

(1) 横浜市立大学への支援等

公立大学法人横浜市立大学に対し、設立団体として支援します。
また、市内等にキャンパスを置く大学と行政、地域、企業等の連携を進めます。

○ **横浜市立大学運営交付金** **120億3,305万円 (R7: 122億3,305万円)**

第4期中期目標（令和5年度～令和10年度）の達成に向けて、横浜市立大学が行う安定的・持続的な教育研究活動や政策的医療の実施に必要な基礎的経費として運営交付金を交付します。

○ **横浜市立大学貸付金** **15億円 (R7: 15億円)**

附属2病院において、市民の皆様に高度で先進的な医療を提供するために、医療機器整備に必要な資金を貸し付けます。

○ **横浜市立大学修学支援補助金** **4億2,737万円 (R7: 1億6,489万円)**

経済的な事情等を抱える学生の学業継続に必要な支援を行うため、国の制度に基づき横浜市立大学が実施する授業料等の減免の費用を補助します。

○ **横浜市立大学施設の整備** 5億760万円（R7：7,306万円）

横浜市立大学附属市民総合医療センター救急棟の受変電設備等の改修工事を実施するとともに、配電盤及び現場盤の改修に向けた実施設計を行います。また、横浜市立大学附属2病院・医学部等再整備基本計画の策定に向けた検討を行います。

○ **市内大学等との連携促進** 400万円（R7：423万円）

市内大学等が加盟する協議会を中心とした取組を進め、大学と本市区局、市内企業、地域団体との連携、地域課題の解決等を促進します。

(2) 外郭団体の経営向上 676万円（R7：627万円）

外郭団体の経営目標を本市との「協約」として掲げ、その達成状況を外部有識者からなる「横浜市外郭団体等経営向上委員会」が確認・評価する協約マネジメントサイクルを着実に実行します。あわせて、各所管局・団体が協約に定める取組目標の策定を支援するなど、外郭団体の更なる経営向上に取り組めます。

また、市からの委託料、補助金の見直しをはじめ、利用料金の増収策等の検討を進めるなど、本市財政への貢献に向けた取組を進めます。

計数資料

1	【一般会計】 行政運営費 (2款8項1目)	8年度	19,909,707千円		
		7年度	19,491,388千円		
		増▲減	418,319千円		
		8年度 財源内訳	国・県	－千円	
			その他	851,139千円	
市債	1,986,000千円				
一般財源	17,072,568千円				
庁舎管理等の行政運営に要する主な経費				(単位：千円)	
行政運営費 (2款8項1目)		8年度	7年度	増▲減	
1	職員人件費 職員に対する給料、各種手当及び共済費 【主な増減】給与改定による増	1,583,245 (1,583,245)	1,525,897 (1,525,897)	57,348 (57,348)	
2	市庁舎管理運営事業 市庁舎の管理運営に係る経費 【主な増減】システム関連の設計構築委託完了に伴う減	2,828,497 (2,048,977)	3,016,134 (2,220,560)	▲187,637 (▲171,583)	
3	自動車管理事業 庁用自動車の管理運営に係る経費 【主な増減】車両集約に伴う管理委託費の増	34,486 (34,486)	30,793 (30,793)	3,693 (3,693)	

※下段（ ）は市債+一般財源の金額

(単位：千円)

行政運営費（２款８項１目）		８年度	７年度	増▲減
4	事務処理センター等管理運営事業 事務処理センター等の管理運営に係る経費 【主な増減】人件費の上昇による委託費の増	151,046 (149,505)	148,132 (145,593)	2,914 (3,912)
5	外郭団体指導調整事業 外郭団体の経営向上の取組に係る経費 【主な増減】外郭団体の経営向上支援事業における事業内容拡充に伴う増	6,756 (6,756)	6,269 (6,269)	487 (487)
6	文書管理システム運用事業 文書管理システムの運用・管理に係る経費 【主な増減】文書管理システムの機器更改に伴う増	448,927 (404,125)	219,371 (198,656)	229,556 (205,469)
7	文書事務運営費 文書集配、印刷・複写、マイクロフィルム、書庫等の運用・管理に係る経費 【主な増減】なし	97,709 (94,541)	97,709 (94,541)	0 (0)
8	市史資料等保存活用事業 横浜市史資料室の運用・管理に係る経費 【主な増減】市史資料室移転完了に伴う減	78,451 (78,119)	175,000 (174,668)	▲96,549 (▲96,549)
9	コンプライアンス推進事業 適正な業務執行の確保、職員のコンプライアンス意識の浸透、コンプライアンス関連制度の運用等に係る経費 【主な増減】カスタマーハラスメント対策に要した初期準備費用の減	6,188 (6,188)	6,514 (6,514)	▲326 (▲326)

※下段（ ）は市債+一般財源の金額

(単位：千円)

行政運営費（2款8項1目）		8年度	7年度	増▲減
10	公立大学法人評価委員会運営費 公立大学法人評価委員会の運営に係る経費 【主な増減】局共用の飲料水の活用による減	525 (525)	529 (529)	▲4 (▲4)
11	学術都市推進事業 大学・都市パートナーシップ協議会を中心とした連携等に係る経費 【主な増減】実績に合わせた見直しによる減	3,996 (3,996)	4,229 (4,229)	▲233 (▲233)
12	横浜市立大学修学支援補助金 横浜市立大学による法に基づく授業料等の減免に係る本市負担分の経費 【主な増減】対象者数の増に伴う増	427,365 (427,365)	164,894 (164,894)	262,471 (262,471)
13	横浜市立大学貸付金 横浜市立大学附属2病院の医療機器を整備するための貸付金 【主な増減】なし	1,500,000 (1,500,000)	1,500,000 (1,500,000)	0 (0)
14	横浜市立大学運営交付金 横浜市立大学の自主・自律的な大学運営のための交付金 【主な増減】外部資金の獲得、自主財源の拡大及び歳出改革により自律的な経営基盤の強化を図り減	12,033,054 (12,033,054)	12,233,054 (12,233,054)	▲200,000 (▲200,000)
15	横浜市立大学附属2病院・医学部等再整備事業 横浜市立大学附属2病院・医学部等の再整備に係る経費 【主な増減】事業スケジュールの変更に伴う減	20,000 (10,000)	40,000 (20,000)	▲20,000 (▲10,000)

※下段（ ）は市債+一般財源の金額

(単位：千円)

行政運営費（２款８項１目）		８年度	７年度	増▲減
16	横浜市立大学関係施設整備事業 横浜市立大学関係施設の整備に係る経費 【主な増減】横浜市立大学附属市民総合医療センター救急棟 電気設備改修工事の進捗に伴う増	487,599 (487,599)	33,059 (33,059)	454,540 (454,540)
17	例規データベースシステム運用事業 横浜市例規集の運用・管理に係る経費 【主な増減】なし	8,786 (8,786)	8,786 (8,786)	0 (0)
18	訴訟費 訴訟・法律相談等に係る経費 【主な増減】弁護士費用の単価引下げ	24,089 (24,089)	25,791 (25,791)	▲1,702 (▲1,702)
19	行政不服審査費 行政不服審査法等に基づく審査請求事務等に係る経費 【主な増減】審査会の開催回数の減に伴う委員報酬の減	1,239 (1,238)	1,334 (1,333)	▲95 (▲95)
20	庶務デスク運営事業 集約した物品購入事務及び旅費支給事務に係る経費 【主な増減】旅費経路審査運用見直し等に伴う委託料の減	167,749 (155,974)	253,893 (241,994)	▲86,144 (▲86,020)

※下段（ ）は市債+一般財源の金額

2	【一般会計】 人事管理費 (2款8項2目)	8年度		655,510千円
		7年度		604,803千円
		増▲減		50,707千円
		8年度 財源内訳	国・県	－千円
			その他	2,654千円
市債	－千円			
一般財源	652,856千円			

職員の安全衛生等の人事管理に要する主な経費

(単位：千円)

人事管理費 (2款8項2目)		8年度	7年度	増▲減
1	職員安全衛生管理事業 職員の健康管理及び職場の安全衛生管理に係る経費 【主な増減】健康診断費用の単価上昇による増	342,821 (342,667)	335,366 (335,045)	7,455 (7,622)
2	職員福利厚生事業 職務上必要な被服の貸与に係る経費等職員の福利厚生に係る経費 【主な増減】なし	45,089 (42,589)	45,089 (42,589)	0 (0)
3	共済組合事務費負担金 横浜市職員共済組合及び公立学校共済組合神奈川支部に対する負担金 【主な増減】組合員数の増に伴う負担金の増	267,600 (267,600)	224,348 (224,348)	43,252 (43,252)

※下段 () は市債+一般財源の金額

3	【一般会計】 デジタル統括推進費 (2款8項4目)	8年度		9,952,055千円
		7年度		10,216,037千円
		増▲減		▲263,982千円
		8年度 財源内訳	国・県	100,798千円
			その他	2,473,200千円
市債	6,000千円			
一般財源	7,372,057千円			

デジタル化の推進に要する経費

(単位：千円)

デジタル統括推進費 (2款8項4目)		8年度	7年度	増▲減
1	職員人件費 職員に対する給料、各種手当及び共済費 【主な増減】給料及び共済費の減	579,659 (579,659)	595,332 (595,332)	▲15,673 (▲15,673)
2	行政情報ネットワーク運用事業 庁内LANの運用・管理に係る経費 【主な増減】先端技術を活用できる新たな業務基盤の検討及び各種システムの更新による増	3,054,807 (2,920,593)	2,521,497 (2,378,953)	533,310 (541,640)
3	電子市役所システム運用事業 職員認証システム等の運用・管理に係る経費 【主な増減】システムの更新による増	301,786 (301,786)	158,749 (158,749)	143,037 (143,037)

※下段()は市債+一般財源の金額

(単位：千円)

デジタル統括推進費（２款８項４目）		８年度	７年度	増▲減
4	行政情報クラウド基盤事業 Microsoft365及びモバイルアクセス環境の運用・管理に係る経費 【主な増減】Microsoft365利用者数の精査による減	1,678,298 (1,509,148)	1,984,802 (1,806,740)	▲306,504 (▲297,592)
5	情報システム運営管理事業 住民情報系システムの運用・管理に係る経費 【主な増減】一部システムの運用保守終了による減	4,337,505 (2,066,871)	4,955,657 (2,322,796)	▲618,152 (▲255,925)

※下段（ ）は市債+一般財源の金額

4	【一般会計】 財政運営費 (2款9項1目)	8年度		1,344,079千円
		7年度		1,293,714千円
		増▲減		50,365千円
		8年度 財源内訳	国・県	-千円
			その他	59,946千円
市債	-千円			
一般財源	1,284,133千円			

職員人件費及び電子入札システム等の運用管理に要する経費 (単位：千円)

財政運営費 (2款9項1目)		8年度	7年度	増▲減
1	職員人件費 職員に対する給料、各種手当及び共済費 【主な増減】給与改定による増	1,042,055 (1,042,055)	1,011,778 (1,011,778)	30,277 (30,277)
2	財政総務費 局全体の円滑な業務執行のための庶務事務等に係る経費 【主な増減】レイアウト変更に係る委託料の減	21,720 (21,649)	22,055 (21,986)	▲335 (▲337)
3	電子入札システム運用管理費 電子入札システムの運用・管理等に係る経費 【主な増減】区局利用拡大に伴うデータセンター利用料の増	262,358 (241,079)	242,499 (226,654)	19,859 (14,425)
4	契約事務費 契約事務の適正な執行に係る事務経費 【主な増減】給与改定による報酬費の増	17,946 (▲20,650)	17,382 (▲21,248)	564 (598)

※下段 () は市債+一般財源の金額

5	【一般会計】 ファシリティマネジメント推進費 (2款9項2目)	8年度		186,812千円	
		7年度		171,107千円	
		増▲減		15,705千円	
		8年度 財源内訳	国・県	-千円	
			その他	91,685千円	
市債	-千円				
一般財源	95,127千円				
資産の戦略的利活用及び維持管理に要する経費 (単位：千円)					
ファシリティマネジメント推進費 (2款9項2目)		8年度	7年度	増▲減	
1	ファシリティマネジメント推進事業 資産の戦略的利活用や公共施設適正化の取組に係る経費 【主な増減】 公共施設マネジメントに係る委託料の増	184,072 (92,487)	168,271 (91,510)	15,801 (977)	
2	財産損害保険料 各区局が保有する公用車の自動車損害賠償責任保険料 【主な増減】 必要台数の減	2,740 (2,640)	2,836 (2,736)	▲96 (▲96)	

※下段 () は市債+一般財源の金額

6	【一般会計】 税務費 (2款10項)	8年度	17,284,118千円	
		7年度	15,248,799千円	
		増▲減	2,035,319千円	
		8年度 財源内訳	国・県	7,066,414千円
			その他	486,853千円
市債	56,000千円			
一般財源	9,674,851千円			

税務職員の人件費及び市税の課税・収納に要する経費

(単位：千円)

税務費 (2款10項)		8年度	7年度	増▲減
1	職員人件費 税務職員に対する給料、各種手当及び共済費 【主な増減】給与改定による増	9,486,472 (2,025,190)	9,188,829 (1,944,686)	297,643 (80,504)
2	固定資産評価審査委員会委員報酬 固定資産評価審査委員会の委員報酬 【主な増減】なし	1,071 (1,071)	1,071 (1,071)	0 (0)
3	償還金・還付加算金 前年度以前に納付された市税の過納・誤納に係る還付金及び 還付加算金 【主な増減】過年度実績を踏まえた増	3,200,000 (3,200,000)	2,900,000 (2,900,000)	300,000 (300,000)
4	納税通知書作成発送等定期課税事務費 市税の賦課徴収に係る帳票類作成等の経費 【主な増減】通知等の郵便料金に係る経費の増	1,133,482 (1,124,192)	1,092,759 (1,084,364)	40,723 (39,828)

※下段()は市債+一般財源の金額

(単位：千円)

税務費（2款10項）		8年度	7年度	増▲減
5	税務一般管理費 区役所税務事務及び税務関係団体への負担金等の経費 【主な増減】会計年度任用職員に係る経費の増	489,577 (486,523)	455,832 (453,044)	33,745 (33,479)
6	税務事務改革推進事業 新税務システムの運用等に係る経費 【主な増減】構築・運用経費の支払開始に伴う増	1,597,989 (1,597,989)	136,563 (136,563)	1,461,426 (1,461,426)
7	電子申告システム等運用事業 電子申告システムの運用・管理等に係る経費 【主な増減】税務システム再構築に伴う委託料の減	723,132 (723,132)	789,751 (789,751)	▲66,619 (▲66,619)
8	市税証明発行関連事業 税証明の発行に係る経費 【主な増減】コンビニ交付サービス導入に向けた経費の増	135,233 (69,854)	24,942 (16,410)	110,291 (53,444)
9	税務広報事業 市税の広報活動に係る経費 【主な増減】関係部署間での経費負担見直しによる減	925 (925)	1,029 (1,029)	▲104 (▲104)
10	税務人材育成事業 税務職員の人材育成に係る経費 【主な増減】研修費用の精査による減	117 (117)	123 (123)	▲6 (▲6)
11	固定資産評価事業 固定資産税課税のための土地・家屋評価に係る経費 【主な増減】評価替え事務（3年に一度）終了による減	195,693 (195,693)	317,346 (317,346)	▲121,653 (▲121,653)
12	納付しやすい環境整備促進事業 コンビニエンス・ストアにおける市税収納事務委託等に係る経費 【主な増減】コンビニエンス・ストア収納に係る経費の増	180,944 (180,944)	179,952 (179,952)	992 (992)

※下段（ ）は市債+一般財源の金額

(単位：千円)

税務費（2款10項）		8年度	7年度	増▲減
13	市税収納率向上対策費 市税の収納率向上に向けた収納実務指導の強化、滞納調査・処分等に係る経費 【主な増減】市税の徴収に係る手続に要する経費の増	22,508 (8,579)	17,913 (9,237)	4,595 (▲658)
14	歳入確保強化事業 弁護士への徴収委任等、未収債権の滞納整理強化に係る経費 【主な増減】実績に基づき見直したことによる委託料の減	4,616 (4,616)	8,391 (8,391)	▲3,775 (▲3,775)
15	特別徴収センター運営事業 特別徴収センターの運営に係る経費 【主な増減】税務システム再構築に伴う会計年度任用職員に係る経費の減	82,595 (82,402)	91,770 (91,553)	▲9,175 (▲9,151)
16	償却資産センター運営事業 償却資産センターの運営に係る経費 【主な増減】税務システム再構築等に伴う人材派遣経費の減	18,248 (18,155)	19,301 (19,212)	▲1,053 (▲1,057)
17	納税管理センター運営事業 納税管理センターの運営に係る経費 【主な増減】税務システム再構築に伴う会計年度任用職員に係る経費の減	11,516 (11,469)	17,527 (17,423)	▲6,011 (▲5,954)
—	税務システム改修事業 旧税務システム改修に係る経費 【主な増減】税務システム再構築に伴う旧システム改修終了による減	- (-)	5,700 (5,700)	▲5,700 (▲5,700)

※下段（ ）は市債+一般財源の金額

7	【特別会計】 公共事業用地費会計	8年度		4,004,652千円	
		7年度		2,452,590千円	
		増▲減		1,552,062千円	
		8年度 財源内訳	国・県	-千円	
			その他	2,437,786千円	
市債	1,000,000千円				
一般会計繰入金	566,866千円				

道路、公園等公共事業用地の先行取得資金及び資産活用推進基金の運用収益を経理する会計（単位：千円）

公共事業用地費会計		8年度	7年度	増▲減
1	資産活用推進基金費	1,424,885 (-)	579,057 (-)	845,828 (-)
	(1) 資産活用推進基金積立金 基金保有土地売却収入等を原資とする資産活用推進基金 への積立金 【主な増減】土地売却収入の増による積立金の増	871,561 (-)	476,677 (-)	394,884 (-)
	(2) 資産活用推進基金保有土地取得費 資産活用推進基金保有土地の取得費 【主な増減】土地売却収入の増による取得費の増	553,324 (-)	102,380 (-)	450,944 (-)

※下段（ ）は市債+一般会計繰入金の金額

(単位：千円)

公共事業用地費会計		8年度	7年度	増▲減
2	都市開発資金事業費	1,576,765 (1,566,866)	1,573,092 (1,556,985)	3,673 (9,881)
	(1) 都市開発資金事業費 都市開発資金事業債による用地取得費 【主な増減】なし	1,000,000 (1,000,000)	1,000,000 (1,000,000)	0 (0)
	(2) 公債費 市債金会計への繰出金 【主な増減】償還対象事業の増による公債費の増	576,765 (566,866)	573,092 (556,985)	3,673 (9,881)
3	公共用地先行取得事業費	1,003,002 (-)	300,441 (-)	702,561 (-)
	減債基金積立金 先行取得用地売払収入等を原資とする減債基金への積立金 【主な増減】財産売払収入の増による積立金の増	1,003,002 (-)	300,441 (-)	702,561 (-)

※下段（ ）は市債+一般会計繰入金の金額