

令和5年度横浜市営墓地・納骨堂の使用者募集について

～日野こもれび納骨堂、メモリアルグリーンの使用者を募集します。～

日野こもれび納骨堂(港南区)の「自動搬送式納骨施設」及び「合葬式納骨施設」の新規使用者を募集します。また、メモリアルグリーン(戸塚区)の「芝生型納骨施設」、「合葬式樹木型納骨施設」及び「合葬式慰霊碑型納骨施設」で、これまでに使用者から返還された現在未使用の区画について使用者を募集します。

**日野こもれび納骨堂の「自動搬送式納骨施設」が、
将来の墓じまいの心配なく使えるようになりました。**

- ・使用期間満了後に合同埋蔵墓に合祀できます。
- ・全期間分の管理料を前納することで、申込時に全ての手続を済ませることができます。

【詳細は裏面をご覧ください。】

● 募集施設

墓地種別	説明	募集数	使用料	管理料
日野こもれび納骨堂 自動搬送式納骨施設	専用カートをかざすと、遺骨が納められた厨子(箱)が自動で参拝ブースへ運び込まれ、各ブースで参拝いただく施設です。	1,300基	484,000円 /30年	9,900円 /1年 297,000円 /30年
日野こもれび納骨堂 合葬式納骨施設	遺骨をシンボルツリーの地下にある納骨施設に収蔵し、地上の献花台前で参拝いただく施設です。	1体分 500枠(500体)	74,800円 /60年	46,200円 /60年
		2体分 750枠(1,500体)	149,600円 /60年	92,400円 /60年
メモリアルグリーン 芝生型納骨施設 ※返還区画の循環利用	設置済みの石のプレートを墓標とし、表面に名前などを刻む「銘板」(別途購入)を設置します。	50基	450,000円 /30年	8,370円 /1年
メモリアルグリーン 合葬式樹木型納骨施設 ※返還区画の循環利用	シンボルツリー、低木で覆われたマウンド状の区画に直接骨壺を埋蔵します。参拝は献花台前で行います。	1体分 4枠(4体)	140,000円 /永年	62,850円 /永年
		2体分 1枠(2体)	280,000円 /永年	125,700円 /永年
メモリアルグリーン 合葬式慰霊碑型納骨施設 ※返還区画の循環利用	地下納骨室に遺骨保管用の棚を設け骨壺を収蔵します。地上部に慰霊碑があり、参拝は献花台前で行います。	1体分 40枠(40体)	60,000円 /30年	31,420円 /30年
		2体分 35枠(70体)	120,000円 /30年	62,840円 /30年

※メモリアルグリーンは平成25年度に新規使用者募集を終了しています。今回は、これまでに使用者から返還された現在未使用の区画について募集を行います。

【裏面あり】

● 日野こもれび納骨堂「自動搬送式納骨施設」の

墓じまい不要となる新たな使用プラン

これまで多く寄せられましたご意見の、「先々に承継をしなくても良いお墓」、「申込時に全ての手続を済ませる」等の要望に応えるため、新たな使用プランを導入します。

1. 使用期間満了後、ご遺骨の引取の申し出がない限り、指定されたご遺骨を合同埋蔵墓に合祀することを選択可能とします。
 2. 合同埋蔵の希望者は、全使用期間（30年）の管理料を使用期間分一括前納することを選択可能とします。
 3. 合同埋蔵を選択し管理料を使用期間分一括前納した区画のご遺骨は、使用期間終了後、引取の申し出がない限り自動的に合同埋蔵墓に合祀されるため、申込時に全ての手続を済ませることが可能となり、墓じまいも不要となります。
- ※ 合同埋蔵及び管理料前納についての意向確認は、使用予定者決定後に行う「資格審査」手続き（11月予定）の際にあわせて行います。

● スケジュール

9月1日(金)～9月30日(土)	申込み受付(郵送またはインターネットによる申込み) 申込みのしおり配布(各区役所、行政サービスコーナー等)
10月	使用予定者の決定 ※応募者多数の場合は10月25日(水)に抽選会を実施
11月以降～	資格審査、申請書の提出、使用料の納付等
令和6年3月～(予定)	使用許可証の発行、納骨開始

● 申込資格等

1. 横浜市在住3か月以上の方（令和5年6月1日以前に横浜市に住民登録手続きをした方で、資格審査時点で引き続き横浜市に住民登録のある方。）
※確認のため、資格審査時に住民票をご提出いただきます。
2. 「日野こもれび納骨堂自動搬送式納骨施設」は、1使用者につき1申込みに限ります。
3. 「メモリアルグリーン芝生型納骨施設」は、1世帯につき1申込みに限ります。
4. 各合葬式の納骨施設で収蔵予定が3体以上ある場合は、同一施設で複数申込みできます。
5. 次の事項に該当する方は、受付番号を複数付与する優遇措置があります。
 - (1) 遺骨を保持されている方で、申込時に「火埋葬許可証」のコピーを提出できる方。
(久保山霊堂等の一時保管施設に遺骨を預けている方はその使用許可証のコピーを提出。)
 - (2) 平成29年度(2017年度)以降の募集で3回以上落選した方で、申込時に「落選の応募結果通知書」のコピーを提出できる方。
 - (3) 「日野こもれび納骨堂」にお申込みの方で、港南区または磯子区に住民登録がある方。

**募集の案内につきましては、横浜市ホームページと広報よこはま9月号でお知らせします。
また、申込みの詳細等は9月1日(金)から区役所、行政サービスコーナー等で配布する、
申込書類「横浜市営墓地・納骨堂申込みのしおり」にてご案内します**

[横浜市健康福祉局環境施設課ホームページ]

【 <https://www.city.yokohama.lg.jp/kurashi/sumai-kurashi/saijo/shiyoushaboshu.html> 】



お問合せ先

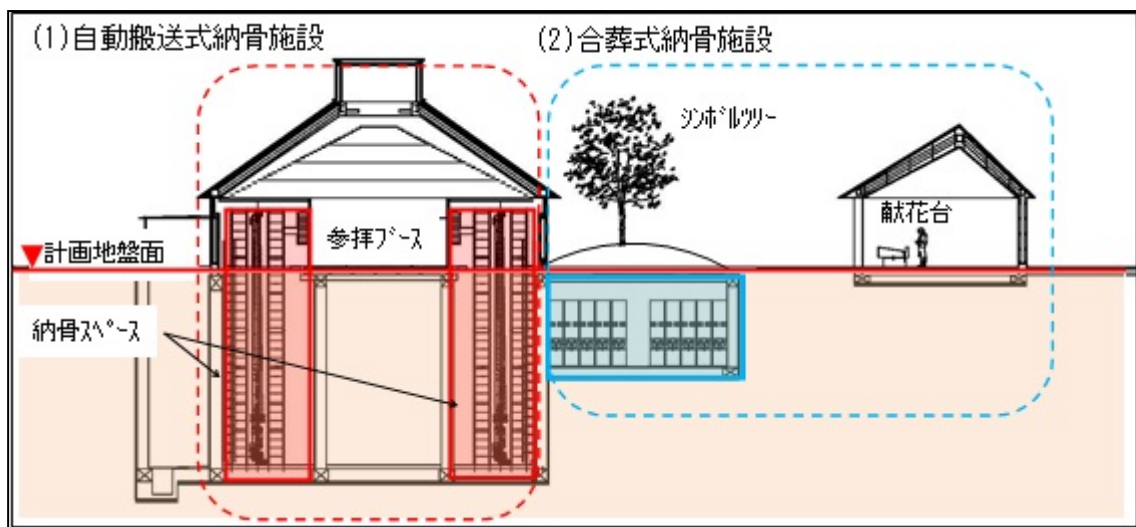
健康福祉局環境施設課長 岩澤 健司 Tel 045-671-3820

日野こもれび納骨堂(港南区日野中央1-13-2)の施設概要

1. 外観写真

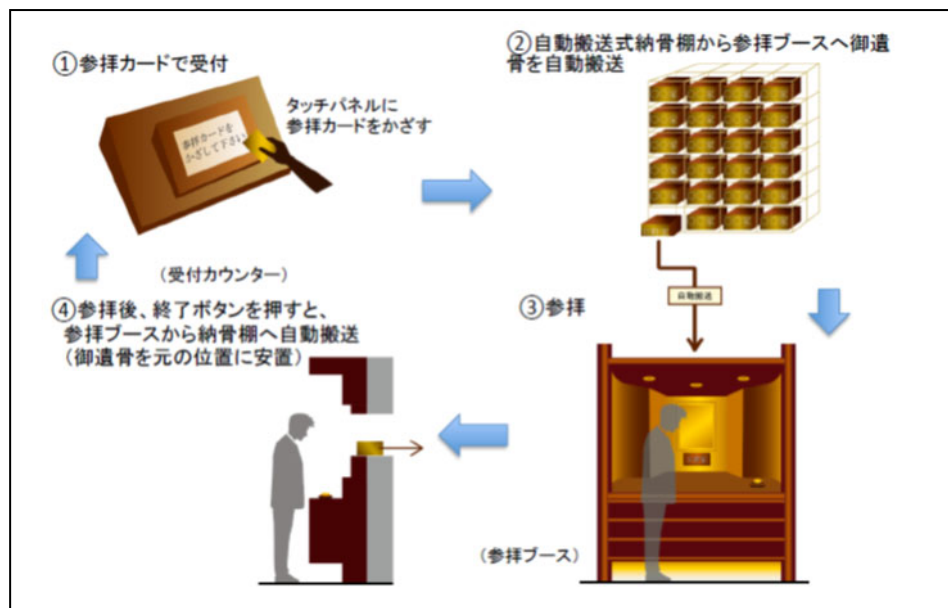


2. 納骨施設イメージ図 (2種類の納骨施設がございます。)



(1) 自動搬送式納骨施設 (イメージ図の赤破線内)

受付で専用のカードをかざすと、遺骨が納められた厨子(箱)が自動で参拝ブースに運び込まれ、各参拝ブースにて参拝いただく施設です。



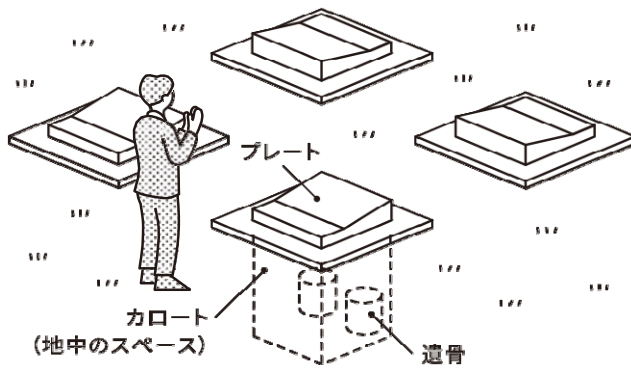
(2) 合葬式納骨施設 (イメージ図の青破線内)

シンボルツリーの地下に納骨施設を設け、遺骨を個人単位で収蔵し、地上の献花台の前にて参拝いただく施設です。

【裏面あり】

メモリアルグリーン(戸塚区俣野町 1367-1)の施設概要

1. 芝生型納骨施設

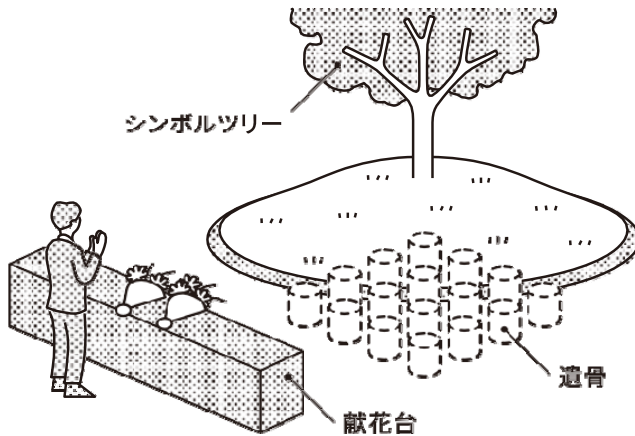


芝生広場のようなスペースに設置してある、自然石のプレートの前で参拝する施設です。遺骨はプレートの下にあるカロート（地下）に納めます。



【メモリアルグリーン芝生型納骨施設】

2. 合葬式樹木型納骨施設

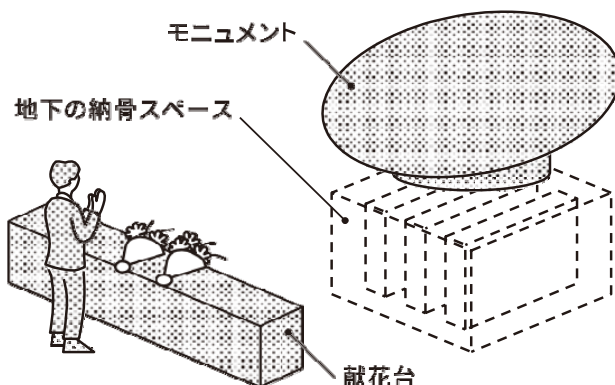


個人単位で合同のスペースに納骨する施設です。樹木を墓標に見立て、遺骨は骨壺に入れたままで、樹木の下の中の土の中に埋蔵します。



【メモリアルグリーン合葬式樹木型施設】
(樹木＝ヒメシャラ)

3. 合葬式慰霊碑型納骨施設



個人単位で合同のスペースに納骨する施設です。モニュメントの下の地下室の中に、骨壺のまま遺骨を収蔵します。



【メモリアルグリーン合葬式慰霊碑型納骨施設】