

機 械 ・ 電 気 設 備
標 準 仕 様 書
(工事編)

令和6年11月

横浜市水道局

目 次

| | |
|----------------------------|------|
| 第1章 総則 | 1-1 |
| 1-1 適用 | 1-1 |
| 1-2 用語の定義 | 1-1 |
| 1-3 設計図書の照査等 | 1-3 |
| 1-4 工程表 | 1-4 |
| 1-5 施工計画書 | 1-4 |
| 1-6 工事实績情報の登録 | 1-4 |
| 1-7 監督員 | 1-4 |
| 1-8 工事用地等の使用 | 1-5 |
| 1-9 工事の着手 | 1-5 |
| 1-10 工事の下請負 | 1-5 |
| 1-11 施工体制台帳 | 1-5 |
| 1-12 請負人相互の協力 | 1-6 |
| 1-13 調査・試験に対する協力 | 1-6 |
| 1-14 工事の一時中止 | 1-6 |
| 1-15 設計図書の変更等 | 1-6 |
| 1-16 工期変更 | 1-6 |
| 1-17 支給材料及び貸与品 | 1-7 |
| 1-18 工事現場発生品 | 1-7 |
| 1-19 工事材料の品質 | 1-8 |
| 1-20 検査員等による検査（確認を含む）及び立会等 | 1-8 |
| 1-21 工事完成検査 | 1-9 |
| 1-22 出来形部分検査等 | 1-10 |
| 1-23 引渡し前の使用 | 1-10 |
| 1-24 施工管理 | 1-10 |
| 1-25 履行報告 | 1-11 |
| 1-26 使用人等の管理 | 1-11 |
| 1-27 工事中の安全確保 | 1-11 |
| 1-28 爆発及び火災の防止 | 1-13 |
| 1-29 後片付け | 1-14 |
| 1-30 事故報告 | 1-14 |
| 1-31 環境対策 | 1-14 |

| | | |
|--------|--------------------|------|
| 1-32 | 文化財の保護 | 1-14 |
| 1-33 | 交通安全管理 | 1-15 |
| 1-34 | 諸法令の遵守 | 1-15 |
| 1-35 | 官公庁への手続き等 | 1-17 |
| 1-36 | 施工時期及び施工時間の変更 | 1-18 |
| 1-37 | 提出書類 | 1-18 |
| 1-38 | 不可抗力による損害 | 1-18 |
| 1-39 | 特許権等 | 1-19 |
| 1-40 | 保険の付保、事故の補償及び掲示 | 1-19 |
| 1-41 | 火災保険等 | 1-19 |
| 1-42 | 標示板 | 1-20 |
| 1-43 | 案内標示板 | 1-20 |
| 1-44 | 施設の保全 | 1-20 |
| 1-45 | 資格を必要とする作業 | 1-20 |
| 1-46 | 工事用電力及び水道 | 1-20 |
| 1-47 | 工事対象物の保管責任 | 1-20 |
| 1-48 | 更新工事等における建設副産物の取扱い | 1-21 |
| | 別表 提出書類一覧表 | 1-22 |
| | | |
| 第2章 | 機械設備工事標準仕様書 | 2-1 |
| 第1節 | 機械設備共通事項 | 2-1 |
| 2-1-1 | システム設計 | 2-1 |
| 2-1-2 | 機器等の調達先 | 2-1 |
| 2-1-3 | 承諾図書 | 2-1 |
| 2-1-4 | 工事写真 | 2-2 |
| 2-1-5 | 完成図書 | 2-2 |
| 2-1-6 | 機器の機能保持 | 2-2 |
| 2-1-7 | 機器の表示 | 2-2 |
| 2-1-8 | 特殊付属工具 | 2-3 |
| 2-1-9 | 法令、条例等の適用 | 2-3 |
| 2-1-10 | 仮設物 | 2-3 |
| 2-1-11 | 関係事業者との協力等 | 2-4 |
| 2-1-12 | 施工管理 | 2-4 |
| 2-1-13 | 施工の点検及び立会 | 2-4 |
| 2-1-14 | 工程管理 | 2-4 |

| | |
|---------------------|------|
| 2-1-15 組合せ試験及び総合試運転 | 2-5 |
| 2-1-16 他の仕様書の適用 | 2-6 |
| 第2節 製作・施工 | 2-7 |
| 第1項 機器の製作・据付 | 2-7 |
| 2-2-1 材料 | 2-7 |
| 2-2-2 機器等の設計製作、加工 | 2-8 |
| 2-2-3 機械基礎及び土木、建築作業 | 2-11 |
| 2-2-4 据付 | 2-12 |
| 2-2-5 モルタル左官仕上げ等 | 2-13 |
| 第2項 配管工事 | 2-14 |
| 2-2-6 配管材料 | 2-14 |
| 2-2-7 伸縮継手及び防振継手 | 2-16 |
| 2-2-8 弁 | 2-17 |
| 2-2-9 配管弁類の標準図示記号 | 2-18 |
| 2-2-10 配管上の注意事項 | 2-18 |
| 2-2-11 防錆 | 2-24 |
| 2-2-12 被覆（保温等）工事 | 2-25 |
| 第3項 送排風ダクト | 2-25 |
| 2-2-13 ビニル製ダクト | 2-25 |
| 2-2-14 ステンレス鋼板製ダクト | 2-25 |
| 第4項 塗装 | 2-25 |
| 2-2-15 一般事項 | 2-25 |
| 第5項 電気部分 | 2-32 |
| 2-2-16 適用基準 | 2-32 |
| 2-2-17 電気設備工事との取り合い | 2-32 |
| 2-2-18 インバータ | 2-32 |
| 第6項 共通仮設工事 | 2-32 |
| 2-2-19 仮設電気設備 | 2-32 |
| 2-2-20 仮設水道設備 | 2-32 |
| 2-2-21 施工用機器の搬出入 | 2-32 |
| 第3節 検査及び試験 | 2-33 |
| 2-3-1 検査等の種類 | 2-33 |
| 2-3-2 検査の内容 | 2-33 |
| 2-3-3 完成検査 | 2-33 |
| 2-3-4 出来形部分検査 | 2-34 |

| | |
|-------------------------------------|------------|
| 2-3-5 社内検査及び工場立会検査 | 2-34 |
| 2-3-6 機器・材料搬入の確認 | 2-35 |
| 2-3-7 現場における完成検査前に実施する各種確認・試験、調整運転等 | 2-35 |
| 2-3-8 指定検査機関による検査を受ける製品 | 2-36 |
| 2-3-9 官公庁の検査 | 2-36 |
| 2-3-10 別途工事での検査等に協力する義務 | 2-36 |
| 2-3-11 クレーン・モノレールホイストの荷重試験 | 2-36 |
| 第3章 電気設備工事標準仕様書 | 3-1 |
| 第1節 電気設備共通事項 | 3-1 |
| 3-1-1 規格、基準等 | 3-1 |
| 3-1-2 事前調査 | 3-1 |
| 3-1-3 システム設計等 | 3-1 |
| 3-1-4 工事写真 | 3-4 |
| 3-1-5 完成図書等 | 3-4 |
| 3-1-6 機器の機能保持 | 3-4 |
| 3-1-7 総合試運転 | 3-4 |
| 3-1-8 機械設備工事との取り合い | 3-5 |
| 3-1-9 開口部の処置 | 3-5 |
| 3-1-10 軽微な変更 | 3-5 |
| 3-1-11 その他 | 3-5 |
| 第2節 機器 | 3-7 |
| 第1項 共通事項 | 3-7 |
| 3-2-1 一般事項 | 3-7 |
| 3-2-2 単位 | 3-7 |
| 3-2-3 輸送 | 3-7 |
| 第2項 建築電気設備機器 | 3-7 |
| 3-2-4 一般事項 | 3-7 |
| 第3節 材料 | 3-8 |
| 第1項 電線類 | 3-8 |
| 3-3-1 ケーブル・電線及び付属品 | 3-8 |
| 3-3-2 バスダクト | 3-8 |
| 第2項 電線・ケーブル保護材 | 3-9 |
| 3-3-3 配管及び付属品 | 3-9 |
| 3-3-4 プルボックス | 3-9 |

| | |
|-----------------------|------|
| 3-3-5 金属ダクト | 3-10 |
| 3-3-6 ケーブルラック | 3-10 |
| 3-3-7 マンホール・ハンドホールの規格 | 3-11 |
| 第3項 接地材料 | 3-11 |
| 3-3-8 接地極 | 3-11 |
| 3-3-9 接地極埋設標等 | 3-11 |
| 3-3-10 接地端子箱 | 3-11 |
| 第4項 機械配管材料 | 3-11 |
| 3-3-11 配管及び付属品 | 3-11 |
| 第4節 施工 | 3-13 |
| 第1項 共通事項 | 3-13 |
| 3-4-1 一般事項 | 3-13 |
| 第2項 関連工事 | 3-13 |
| 3-4-2 仮設工事 | 3-13 |
| 3-4-3 土工事 | 3-13 |
| 3-4-4 地業工事 | 3-14 |
| 3-4-5 型枠 | 3-14 |
| 3-4-6 コンクリート工事 | 3-15 |
| 3-4-7 モルタル仕上げ | 3-16 |
| 3-4-8 幅木 | 3-16 |
| 3-4-9 溶接工事 | 3-16 |
| 3-4-10 塗装工事 | 3-17 |
| 3-4-11 アクセスフロア工事 | 3-18 |
| 第3項 配電盤等据付 | 3-18 |
| 3-4-12 配電盤等の据付 | 3-18 |
| 第4項 計装機器据付 | 3-19 |
| 3-4-13 計装機器の据付 | 3-19 |
| 第5項 自家発電設備据付 | 3-20 |
| 3-4-14 自家発電設備機器の据付 | 3-20 |
| 3-4-15 自家発電設備用配管 | 3-21 |
| 第6項 屋内配線 | 3-25 |
| 3-4-16 ケーブル工事 | 3-25 |
| 3-4-17 光ファイバケーブル工事 | 3-27 |
| 3-4-18 金属電線管工事 | 3-28 |
| 3-4-19 合成樹脂電線管工事 | 3-30 |

| | | |
|--------|---------------------|------|
| 3-4-20 | 金属製可とう電線管工事 | 3-30 |
| 3-4-21 | 金属ダクト工事 | 3-31 |
| 3-4-22 | ケーブルラック工事 | 3-32 |
| 3-4-23 | バスダクト工事 | 3-32 |
| 3-4-24 | ケーブルピット工事 | 3-33 |
| 3-4-25 | 防火区画貫通工 | 3-33 |
| 3-4-26 | 壁貫通工 | 3-33 |
| 第7項 | 地中配線 | 3-33 |
| 3-4-27 | 一般事項 | 3-33 |
| 3-4-28 | ハンドホール及びマンホールの布設 | 3-34 |
| 3-4-29 | 管路及びトラフ等の布設 | 3-34 |
| 3-4-30 | ケーブルの布設 | 3-35 |
| 3-4-31 | 埋設位置の表示 | 3-35 |
| 第8項 | 架空配線 | 3-36 |
| 3-4-32 | 建柱 | 3-36 |
| 3-4-33 | 腕金等の取付 | 3-36 |
| 3-4-34 | 架線 | 3-36 |
| 3-4-35 | 支線及び支柱 | 3-37 |
| 第9項 | 接地 | 3-37 |
| 3-4-36 | 接地を施す電気工作物 | 3-37 |
| 3-4-37 | 接地線 | 3-39 |
| 3-4-38 | 接地の施工方法 | 3-40 |
| 3-4-39 | 各接地と避雷設備、避雷器の接地との離隔 | 3-40 |
| 3-4-40 | 接地極位置等の表示 | 3-41 |
| 第10項 | 避雷針工事 | 3-41 |
| 3-4-41 | 位置 | 3-41 |
| 3-4-42 | 突針取付 | 3-41 |
| 3-4-43 | 布設方法 | 3-41 |
| 3-4-44 | その他 | 3-41 |
| 第11項 | 特殊場所の工事 | 3-42 |
| 3-4-45 | 粉じん危険場所 | 3-42 |
| 3-4-46 | 危険物等貯蔵場所 | 3-42 |
| 3-4-47 | 腐食性ガスのある場所 | 3-42 |
| 3-4-48 | 塩害のある場所 | 3-42 |
| 第5節 | 検査及び試験 | 3-43 |

| | |
|-------------------------|------------|
| 3-5-1 社内検査及び工場立会検査 | 3-43 |
| 3-5-2 機器・材料搬入の確認 | 3-43 |
| 3-5-3 官庁検査等 | 3-43 |
| 3-5-4 完成検査 | 3-43 |
| 3-5-5 出来形部分検査 | 3-44 |
| 3-5-6 現場試験 | 3-44 |
| 第4章 付則 | 4-1 |
| （付則1）施工計画書 作成要領 | 4-1 |
| （付則2）機器設計製作図書の承諾願 作成要領 | 4-3 |
| （付則3）施工設計図書の承諾願 作成要領 | 4-4 |
| （付則4）機械・電気設備工事記録写真 作成要領 | 4-5 |
| （付則5）工事完成図書等 作成要領 | 4-12 |
| （付則6）工事完成図書等 作成要領 | 4-13 |
| （付則7）設備機器の設計用標準水平震度（Ks） | 4-16 |
| （付則8）工場検査指針 | 4-20 |
| （付則9）トルク管理チェックシート | 4-26 |

第1章 総則

1-1 適用

- 1 本仕様書は、横浜市水道局が発注する機械設備工事及び電気設備工事に係る工事請負契約書（頭書を含み以下「契約書」という。）及び設計図書の内容について統一的な解釈及び運用を図るとともに、その他必要な事項を定め、契約の適正な履行の確保を図るためのものである。
- 2 契約図書は相互に補完し合うものとし、契約書及び設計図書のいずれかによって定められている事項は契約の履行を拘束するものとする。
- 3 特記仕様書、図面又は標準仕様書の間には相違がある場合、原則として特記仕様書を優先する。特記仕様書の中では、工事特記仕様書を最優先する。
- 4 請負人は信義に従って誠実に工事を履行し、監督員の指示がない限り工事を継続しなければならない。ただし、横浜市工事請負契約約款（以下「契約約款」という。）第27条に定める内容等の措置を行う場合は、この限りではない。
- 5 設計図書はSI単位を使用するものとする。SI単位と非SI単位が併記されている場合は（ ）内を非SI単位とする。

1-2 用語の定義

- 1 「監督員」とは、契約約款第10条に規定する監督員をいう。
- 2 「契約図書」とは、契約書及び設計図書をいう。
- 3 「設計図書」とは、設計書、工事仕様書、特記仕様書、標準仕様書、現場説明書及び現場説明に対する質問回答書、図面をいう。
- 4 「仕様書」とは、工事仕様書、特記仕様書、標準仕様書を総称していう。
- 5 「工事仕様書」とは、工事ごとに規定され、施工するうえで適用されるべき標準仕様書、特記仕様書及びその他必要な事項が記述されているものをいう。
- 6 「特記仕様書」とは、標準仕様書では規定していない事務処理手続きや施工現場管理を補足する図書、又は標準仕様書が規定しない特殊工法や材料等を定める図書をいう。
- 7 「標準仕様書」とは、各工事に共通して適用され、作業順序、使用材料の品質、数量、仕上げの程度、施工方法等、工事を施工するうえで必要な技術的要求、工事内容を説明したもののうち、あらかじめ定型的な内容を盛り込み作成したものをいい、特に指定しない場合は本仕様書をいう。
- 8 「現場説明書」とは、工事の入札に参加するものに対して発注者が当該工事の施工条件等を説明するための書類をいう。

- 9 「質問回答書」とは、設計書、仕様書、図面及び現場説明書に関する入札参加者からの質問書に対して発注者が回答する書面をいう。
- 10 「図面」とは、入札に際して発注者が示した設計図、発注者から変更又は追加された設計図をいう。ただし、詳細設計を含む工事にあつては契約図書及び監督員の指示に従って作成され、監督員が認めた詳細設計の成果品の設計図を含むものとする。
- 11 「指示」とは、監督員が請負人に対し、工事の施工上必要な事項について書面をもって示し、実施させることをいう。
- 12 「承諾」とは、契約図書で明示した事項で、請負人が発注者若しくは監督員に対し書面で申し出た、工事の施工上必要な事項について発注者若しくは監督員が書面により同意することをいう。
- なお、契約の変更が必要な場合は、契約約款に基づき契約の変更を行う。
- 13 「協議」とは、書面により契約図書の協議事項について発注者と請負人が対等の立場で合議し、結論を得ることをいう。
- 14 「提出」とは、監督員が請負人に対し、又は請負人が監督員に対し、工事に係わる書面又はその他の資料を説明し、差し出すことをいう。
- 15 「提示」とは、監督員が請負人に対し、又は請負人が監督員に対し、工事に係わる書面又はその他の資料を示し、説明することをいう。
- 16 「報告」とは、請負人が監督員に対し、工事の状況又は結果について書面をもって知らせることをいう。
- 17 「通知」とは、監督員が請負人に対し、又は請負人が監督員に対し、工事の施工に関する事項について書面をもって知らせることをいう。
- 18 「受理」とは、契約図書に基づき請負人の責任において作成され、提出された書面を監督員が受け取り、内容を把握することをいう。
- 19 「書面」とは、手書き、印刷等の伝達物をいい、発行年月日を記載し、署名又は押印したものを有効とする。緊急を要する場合はファックス及び電子媒体により伝達できるものとするが後日有効な書面と差し換えるものとする。
- 20 「確認」とは、契約図書に示された事項について、監督員が臨場若しくは請負人が提出した資料によりその内容について契約図書との適合を確かめ、請負人に対して認めることをいう。
- 21 「把握」とは、監督員が臨場若しくは請負人が提出又は提示した資料により施工状況、使用材料、提出資料の内容等について契約図書との適合を自ら認識しておくことをいい、請負人に対して認めるものではない。
- 22 「立会」とは、契約図書に示された事項について監督員が臨場し内容を確認することをいう。
- 23 「段階確認」とは、設計図書に示された施工段階において監督員が臨場等により出

来形、品質、規格、数値等を確認することをいう。

- 24 「調整」とは、監督員が関連する工事との間で工程等について相互に支障がないように協議し、必要事項を請負人に対し指示することをいう。
- 25 「検査員」とは、検査を行うために発注者が定めた者をいう。
- 26 「同等以上の品質」とは、品質について設計図書で指定する品質、又は設計図書に指定がない場合には監督員が承諾する試験機関の保障する品質の確認を得た品質若しくは監督員の承諾した品質をいう。なお、試験機関の品質確認のために必要となる費用は請負人の負担とする。
- 27 「工期」とは、契約図書に明示した工事を実施するために要する準備及び跡片付け期間を含めた始期日から終期日までの期間をいう。
- 28 「工事開始日」とは、工期の始期日又は設計図書において規定する始期日をいう。
- 29 「工事着手日」とは、工事開始日以降の実際の工事のための準備工事（現場事務所等の建設又は現場調査、測量を開始することをいい、詳細設計を含む工事にあつてはそれを含む。）の初日をいう。
- 30 「工事」とは、本体工事及び仮設工事、又はそれらの一部をいう。
- 31 「本体工事」とは、設計図書に従って工事目的物を施工するための工事をいう。
- 32 「仮設工事」とは、各種の仮工事であつて、工事の施工及び完成に必要とされるものをいう。
- 33 「現場」とは、工事を施工する場所及び工事の施工に必要な場所及び設計図書で明確に指定される場所をいう。
- 34 「JIS」とは、日本産業規格をいう。又、設計図書のJIS製品記号はJISの国際単位系(SI)移行（以下「新JIS」という。）に伴いすべて新JISの製品記号としているが、旧JISに対応した材料を使用する場合は旧JIS製品記号に読み替えて使用出来るものとする。

1-3 設計図書の照査等

- 1 請負人は、監督員が必要と認めた場合、図面の原図を借用することができる。ただし、設計図書に記載された基準類等で市販されているものについては請負人の負担において備えるものとする。
- 2 請負人は、施工前及び施工途中において自らの費用で設計図書の照査を行い、該当する事実がある場合は監督員にその事実が確認できる資料を書面により提出し、確認を求めなければならない。なお、確認できる資料とは現場地形図、設計図との対比図、取り合い図、施工図等を含むものとする。又、請負人は監督員から更に詳細な説明又は書面の追加の要求があつた場合は、これに従わなければならない。
- 3 請負人は、契約の目的のために必要とする以外は契約図書及びその他の図書を監督

員の承諾なくして第三者に使用させ、又は伝達してはならない。

1-4 工程表

請負人は、契約約款第4条に規定する工程表を所定の様式に基づき作成し、監督員に提出しなければならない。

1-5 施工計画書

- 1 請負人は、工事の着工に先立ち、現地の状況、関連工事等について綿密な調査を行い、現地の状況を十分に把握のうえ施工計画書を作成し、工事着工の14日前までに監督員に提出しなければならない。
- 2 施工計画書の作成は「施工計画書作成要領」（付則1）による。
- 3 請負人は、工事が別契約工事と関連のある場合は監督員の指示を受けて調整しなければならない。
- 4 請負人は、施工計画書の内容に変更が生じた場合はそのつど当該工事に着手する前に変更計画書を提出しなければならない。
- 5 監督員が指示した事項については、請負人はさらに詳細な施工計画書を提出しなければならない。

1-6 工事实績情報の登録

請負人は、受注時又は変更時における工事請負代金額が500万円以上の工事について、工事实績情報システム（CORINS）に基づき受注・変更・完成・訂正時に工事实績情報として「登録のための確認のお願い」を作成し、監督員の確認、記名・押印及び電子メールアドレスの記入を受けたうえ、受注時は契約後、土曜日、日曜日、祝日等を除き10日以内に、登録内容の変更時は変更があった日から土曜日、日曜日、祝日等を除き10日以内に、完成時は工事完成後10日以内に、訂正時は適宜登録機関に登録申請しなければならない。

1-7 監督員

- 1 当該工事における監督員の権限は契約約款第10条に規定した事項である。
- 2 監督員がその権限を行使するときは書面により行うものとする。ただし、緊急を要する場合等で監督員が請負人に対し口頭による指示等を行った場合は、請負人はその指示等に従うものとし、後日書面により監督員と請負人の両者が指示内容等を確認するものとする。

1-8 工事用地等の使用

- 1 請負人は、発注者から工事用地等の提供を受けた場合は、善良なる管理者の注意をもって維持・管理するものとする。
- 2 設計図書において請負人が確保するものとされる用地及び工事の施工上請負人が必要とする用地については請負人の責任で準備し、確保するものとする。この場合において工事の施工上請負人が必要とする用地とは、営繕用地（請負人の現場事務所、宿舍）及び機器組立て作業用地等をいう。
- 3 請負人は、工事の施工上必要な土地等を第三者から借用又は買収したときは、その土地等の所有者との間の契約を遵守し、その土地等の使用による苦情又は紛争が生じないように努めなければならない。
- 4 請負人は、第1項に規定した工事用地等の使用終了後は設計図書の定め又は監督員の指示に従い復旧のうえ、速やかに発注者に返還しなければならない。工事の途中において発注者が返還を要求したときも同様とする。
- 5 発注者は、第1項に規定した工事用地等について請負人が復旧の義務を履行しないときは請負人の費用負担において自ら復旧することができるものとし、その費用負担を支払うべき請負代金額から控除するものとする。この場合において、請負人は復旧に要した費用に関して発注者に異議を申し立てることができない。

1-9 工事の着手

請負人は、設計図書に定めのある場合の他、特別な事情がない限り契約締結後速やかに監督員と設計、施工について打合せを行い、現場を熟知のうえ、工事を着手しなければならない。

1-10 工事の下請負

次の各号に掲げる要件をすべて満たさなければならない。

- (1) 請負人が工事の一部を下請負に付する場合には、工事の施工に総合的に企画、指導及び調整するものであること。
- (2) 下請負人は、当該下請負工事の施工能力を有すること。

1-11 施工体制台帳

- 1 請負人は、下請契約を締結したすべての工事において、建設業法等の定めるところにより施工体制台帳を作成して工事現場に備えるとともに、その写しを監督員に提出しなければならない。
- 2 請負人は、第1項に示す国土交通省令の定めに従って各下請負人の施工の分担関係を表示した施工体系図を作成し、工事現場の見やすい場所及び公衆が見やすい場所に

掲げなければならない。

1-12 請負人相互の協力

請負人は、契約約款第2条の規定に基づき隣接工事又は関連工事の請負業者と相互に協力し、施工しなければならない。又、関連のある電力、通信、水道施設等の工事及び地方公共団体等が施工する関連工事が同時に施工される場合にも、これら関係者と相互に協力しなければならない。

1-13 調査・試験に対する協力

請負人は、発注者が自ら又は発注者が指定する第三者が行う調査及び試験に対して、監督員の指示によりこれに協力しなければならない。

1-14 工事の一時中止

- 1 発注者は、契約約款第21条の規定に基づき次の各号に該当する場合には請負人に対してあらかじめ書面をもって通知したうえで、必要とする期間、工事の全部又は一部の施工について一時中止を命じることができる。
 - (1) 埋蔵文化財の調査、発掘の遅延及び埋蔵文化財が新たに発見され、工事の続行が不適當又は不可能となった場合。
 - (2) 関連する他の工事の進捗が遅れたため工事の続行を不適當と認めた場合。
 - (3) 工事着手後、環境問題等の発生により工事の続行が不適當又は不可能となった場合。
 - (4) 第三者、請負人、使用人及び監督員の安全のため必要があると認める場合。
- 2 発注者は、請負人が契約図書に違反し又は監督員の指示に従わない場合等、監督員が必要と認めた場合には工事の中止内容を請負人に通知し、工事の全部又は一部の施工について一時中止を命ずることができるものとする。
- 3 前2項の場合において、請負人は施工を一時中止する場合は工事現場を適切に保全しなければならない。

1-15 設計図書の変更等

設計図書の変更とは、入札に際して発注者が示した設計図書を請負人に対して行った工事の変更指示に基づき発注者が修正することをいう。

1-16 工期変更

- 1 契約約款第24条の規定に基づく工期の変更について、監督員と請負人との間で協議するものとし、監督員はその結果を請負人に通知するものとする。

- 2 請負人は、必要とする変更日数の算出根拠、変更工程表その他必要な資料を監督員に提出しなければならない。
- 3 請負人は、契約約款第20条に基づく設計図書の変更又は契約約款第21条に基づく工事の全部若しくは一部の施工が一時中止となった場合、必要とする変更日数の算出根拠、変更工程表その他必要な資料を監督員に提出するものとする。
- 4 請負人は、契約約款第22条に基づき工期の延長を求める場合、必要とする延長日数の算出根拠、変更工程表その他必要な資料を監督員に提出するものとする。
- 5 請負人は、契約約款第23条第1項若しくは第2項に基づき工期の短縮を求められた場合、可能な短縮日数の算出根拠、変更工程表その他必要な資料を監督員に提出するものとする。

1-17 支給材料及び貸与品

- 1 請負人は、発注者等から支給材料及び貸与品の提供を受けた場合は善良な管理者の注意をもって管理しなければならない（契約約款第16条第8項）。
- 2 請負人は、支給材料及び貸与品について、その受払状況を記録した帳簿を備え付け、常にその残高を明らかにしておかなければならない。
- 3 請負人は、工事完成時（完成前にあっても工事工程上支給品の精算が行えるものについては、その時点）には、支給品精算書を監督員に提出しなければならない。
- 4 請負人は、契約約款第16条第1項の規定に基づき支給材料及び貸与品の支給を受けるときは、品名、数量、品質、規格又は性能を記した要求書をその使用予定日の14日前までに監督員に提出しなければならない。
- 5 契約約款第16条第1項に規定する「引渡場所」については設計図書又は監督員の指示によるものとする。引渡場所からの積み込み、荷降ろしを含む運搬に係る費用と責任は請負人の負担とする。
- 6 請負人は、契約約款第16条第9項に定める「不要となった支給材料又は貸与品の返還」については設計図書又は監督員の指示に従うものとする。

なお、請負人は返還が完了するまで材料の損失に対する責任を免れることはできないものとする。又、返還に要する費用は請負人の負担とする。

1-18 工事現場発生品

- 1 請負人は、工事施工によって生じた現場発生品について、解体材料・発生材料等引渡書を作成し、設計図書又は監督員の指示する場所で監督員に引き渡さなければならない。
- 2 請負人は、建設発生土及び産業廃棄物が搬出される工事にあたっては、建設発生土は処分場等で発行する搬入伝票、産業廃棄物は最終処分が終了した旨が記載された産

業廃棄物管理票（マニフェスト）の写しにより適正に処理されていることを確認するとともに、その写しを監督員に提出しなければならない。又、請負人は最終処分が終了した旨が記載された産業廃棄物管理票の写しの送付を受けないときは速やかに状況を把握するとともに、適切な措置を講じなければならない。

- 3 発生品のうち設計図書により再生資源の利用を図ると指定されたものは分別を行い、所定の再資源化施設等に搬入を行った後、証明書等を監督員に提出しなければならない。
- 4 引渡しを要しないものは全て構外に搬出し、資源の有効な利用の促進に関する法律（経済産業省、環境省）、廃棄物の処理及び清掃に関する法律（環境省）、建設副産物適正処理推進要綱（国土交通省）、資源の有効な利用の促進に関する基本方針（財務省・厚生労働省・農林水産省・経済産業省・国土交通省・環境省）、その他関係法令に従い適切に処理し、監督員に報告しなければならない。
- 5 請負人は、工事における建設物等の分別解体等及び建設資材の再資源化等に当たっては「建設工事に係る資材の再資源化等に関する法律（環境省、農林水産省、経済産業省、国土交通省）」を遵守し、設計図書によるものとする。
- 6 施工中に生じた産業廃棄物を工事場所で保管する場合は、廃棄物処理法施行規則第8条第1項に基づき、縦横それぞれ60cm以上の掲示板に保管する産業廃棄物の種類、数量、管理者氏名と連絡先、屋外において容器を用いずに保管する場合は最大保管高さを記載し設置すること。

1-19 工事材料の品質

- 1 契約約款第14条第1項に規定する「中等の品質」とは、JIS規格に適合したもの又はこれと同等以上の品質を有するものをいう。
- 2 請負人は、工事に使用する材料の品質を証明する資料を請負人の責任と費用負担において整備、保管し、監督員から請求のあった場合は遅滞なく提出するとともに検査時に提出しなければならない。

又、設計図書において事前に監督員の検査（確認を含む）を受けるものと指示された材料の使用に当たってはその外観及び品質証明等を照合して確認した資料を事前に監督員に提出し、検査（確認を含む）を受けなければならない。

1-20 検査員等による検査（確認を含む）及び立会等

- 1 請負人は設計図書に従って工事の施工について監督員の立会を求める場合は、あらかじめその内容、日時等について監督員と協議しなければならない。
- 2 監督員は、工事が契約図書どおり行われているかどうかの確認をするために必要に応じて資料の提出を請求できるものとし、請負人はこれに協力しなければならない。

3 検査員等による検査（確認を含む）及び立会に必要な準備、人員及び資機材等の提供並びに写真その他資料の整備のために必要な費用は、請負人の負担とする。

なお、検査員等が製作工場において検査（確認を含む）及び立会を行う場合、請負人は必要な設備等の備わった執務室を無償で提供するとともに、光熱費を負担しなければならない。

4 検査員等による検査（確認を含む）及び立会の時間は発注者の勤務時間内とする。ただし、やむを得ない理由があると検査員等が認めた場合はこの限りではない。

5 請負人は、契約約款第10条第2項第3号、第14条第2項又は第15条第1項若しくは同条第2項の規定に基づき検査員等の立会を受け、材料検査（確認を含む）に合格した場合にあっても契約約款第18条及び第32条に規定する義務を免れないものとする。

6 段階確認は、次に掲げる各号に基づいて行うものとする。

(1) 請負人は、機械設備工事必携 工事管理記録（日本下水道事業団）及び電気設備工事一般仕様書・同標準図（日本下水道事業団）に定められた工種、監督員の定めた工種の施工段階においては段階確認を受けなければならない。

(2) 請負人は、事前に段階確認に係る報告（工種、予定時期、確認する事項等）を行わなければならない。

(3) 段階確認は請負人が臨場するものとし、確認した箇所に係る発注者が押印した書面を請負人で保管し、検査時に提出しなければならない。

(4) 請負人は、監督員に、完成時に不可視になる工事部分の調査ができるよう十分な機会提供をするものとする。

7 監督員は設計図書に定められた一工程の施工確認において、現地確認を書類による確認とすることができる。この場合において、請負人の費用負担で施工管理記録、写真等の資料を整備し、監督員にこれらを提出しなければならない。

1-21 工事完成検査

1 請負人は、契約約款第32条の規定に基づき工事・指定部分に係る工事完成通知書（以下「完成通知書」という。）を監督員に提出しなければならない。

2 請負人は、完成通知書を監督員に提出する際には、次の各号に掲げる要件をすべて満たさなくてはならない。

(1) 設計図書（追加、変更指示含む）に示されるすべての工事が完成していること。

(2) 契約約款第18条第1項の規定に基づき監督員の請求した改造が完了していること。

(3) 設計図書により義務付けられた工事記録写真、検査試験成績書、施工図及び施工管理記録等の資料の整備がすべて完了していること。

(4) 契約変更を行う必要が生じた工事においては、最終変更契約を発注者と締結していること。

- 3 監督員は、工事検査に先立って請負人に対して検査日を口頭通知するものとする。
- 4 検査員は、監督員及び請負人の臨場のうえ、工事目的物を対象として契約図書と比較し、次の各号に掲げる検査を行うものとする。
 - (1) 工事の出来形について、形状、寸法、精度、数量、品質及び出来ばえの検査を行う。
 - (2) 工事管理状況について、書類、記録及び写真等を参考にして検査を行う。
- 5 発注者は、手直しの必要があると認めた場合には、請負人に対して期限を定めて手直しの指示を行うことができるものとする。
- 6 請負人は、当該工事検査に当たっては「1-20検査員等による検査（確認を含む）及び立会等」第3項の規定を準用する。
- 7 請負人は、あらかじめ社内検査を行い、監督員に状況を報告する。

1-22 出来形部分検査等

- 1 請負人は、契約約款第38条第1項の部分払の請求を行った場合、又は契約約款第39条の指定部分に係る工事の完成の通知を行った場合は、出来形部分に係る検査又は指定部分に係る検査を受けなければならない。
- 2 請負人は、契約約款第38条第3項に基づく部分払の請求を行うときは工事出来形部分確認・検査請求書を監督員に提出し、確認・検査を受けなければならない。
- 3 請負人は、検査員の指示による手直しについては契約約款第38条第5項の規定に従うものとする。
- 4 請負人は、当該工事検査に当たっては「1-20検査員等による検査（確認を含む）及び立会等」第3項の規定を準用する。
- 5 請負人は、あらかじめ社内検査を行い、監督員に状況を報告するものとする。
- 6 請負人は、当該工事検査に当たって「2-3-3完成検査」、「2-3-4出来形部分検査」、「3-5-4完成検査」及び「3-5-5出来形部分検査」の規定により検査を受けるものとする。

1-23 引渡し前の使用

請負人は、発注者が契約約款第34条の規定に基づく当該工事に係る目的物の全部又は一部の使用を行う場合には、監督員による品質及び出来形等の検査（確認を含む）を受けるものとする。

1-24 施工管理

- 1 請負人は、施工計画書に示される作業手順にしたがって施工し、施工管理を行わなければならない。

- 2 請負人は、契約図書に適合するよう工事を施工するために、自らの責任において施工管理体制を確立しなければならない。
- 3 請負人は、自らの責任において、機械設備工事必携（日本下水道事業団）及び電気設備工事必携（日本下水道事業団）に準拠して施工管理を行い、その記録及び関係書類を遅滞なく作成、保管し、監督員等の請求があった場合は直ちに提示するとともに、検査時に提出しなければならない。

1-25 履行報告

請負人は、契約約款第12条の規定に基づき履行状況を監督員に報告するものとする。

1-26 使用人等の管理

- 1 請負人は、使用人等（下請負人又はその代理人若しくはその使用人その他これに準ずるものを含む。以下「使用人等」という。）の雇用条件、賃金の支払い状況、宿舍環境等を十分に把握し、適正な労働条件を確保しなければならない。
- 2 請負人は、「使用人等」に適時、安全対策、環境対策、衛生管理、地域住民に対する対応等の指導及び教育を行うとともに、工事が適正に遂行されるよう管理及び監督しなければならない。

1-27 工事中の安全確保

- 1 請負人は、土木工事安全施工技術指針（国土交通省大臣官房技術調査課）及び建設機械施工安全技術指針（国土交通省）を参考にして、常に工事の安全に留意し現場管理を行い災害の防止を図らなければならない。
- 2 請負人は、工事施工中、監督員及び管理者の許可なくして、流水及び水陸交通の支障となるような行為、又は公衆に支障を及ぼす等の施工をしてはならない。
- 3 請負人は、建設工事公衆災害防止対策要綱（国土交通省）を遵守して災害の防止を図らなければならない。
- 4 工事に使用する建設機械の選定、使用等については、設計図書により建設機械が指定されている場合には請負人はこれに適合した建設機械を使用しなければならない。ただし、請負人は、より条件に合った機械がある場合には監督員の承諾を得て、それを使用することができる。
- 5 請負人は、工事箇所及びその周辺にある地上地下の既設構造物に対して支障を及ぼさないよう必要な措置を施さなければならない。
- 6 請負人は、豪雨、出水、その他天災に対しては、天気予報等に注意を払い、常に災害を最小限に食い止めるため防災体制を確立しておかなくてはならない。
- 7 請負人は、酸欠等の恐れのある既設人孔、その他の地下構造物に出入する場合、有

- 毒ガス、酸素欠乏空気等の有無を事前に調査し、事故の防止対策を講じなければならない。
- 8 請負人は、工事現場に工事関係者以外の者の立入りを禁止する場合は板囲い、ロープ等により囲うとともに、立入り禁止の標示をしなければならない。
- 9 請負人は、工事期間中、安全巡視を行い、工事区域及びその周辺の監視あるいは連絡を行って安全を確保しなければならない。
- 10 請負人は、請負人の負担と責任において現場事務所、作業員宿舎、休憩所又は作業環境等の改善を行って快適な職場を形成するとともに、地域との積極的なコミュニケーションに努めるものとする。
- 11 請負人は、本工事の施工に際して現場状況に即した安全・訓練等を実施しなければならない。
- (1) 工事着手後、原則としてひと月当たり半日以上の時間を割り当て、下記の項目から選択し定期的に作業員全員参加による安全に関する研修・訓練等を実施しなければならない。
- ア 安全活動のビデオ等、視覚教材による安全教育
 - イ 本工事内容の周知徹底
 - ウ 土木工事安全施工技術指針の周知徹底
 - エ 本工事現場で予想される災害対策訓練
 - オ 本工事現場で予想される事故対策
 - カ その他、安全・訓練等として必要な事項
- (2) 請負人は、施工計画書の中に工事内容に応じた安全・訓練等の具体的な計画を記述するかあるいは別途作成し監督員に提出しなければならない。
- (3) 請負人は、安全に関する研修・訓練等の実施状況をビデオ等又は報告書に記録した資料を整備・保管し、監督員の請求があった場合は直ちに提示するとともに、検査時に提出しなければならない。
- 12 請負人は、所轄警察署、道路管理者、鉄道事業者、河川管理者、労働基準監督署等の関係機関及び関係者と緊密な連絡を取り、工事中の安全を確保しなければならない。
- 13 請負人は、工事現場が隣接又は同一場所において別途工事がある場合は、請負業者間の安全施工に関する緊密な情報交換を行うとともに、非常時における臨機の措置を定める等の連絡調整を行うため、関係者による工事関係者連絡会議を組織するものとする。
- 14 監督員が、労働安全衛生法（厚生労働省）第30条第1項に規定する措置を講じるものとして、同条第2項の規定に基づき請負人を指名した場合には、請負人はこれに従うものとする。
- 15 請負人は、工事中における安全の確保をすべてに優先させ労働安全衛生法等関連法

令に基づく措置を常に講じておくものとする。特に重機械の運転、電気設備等については関係法令に基づいて適切な措置を講じておかなければならない。

- 16 請負人は、施工計画の立案に当たっては、既往の気象記録及び洪水記録並びに地形等現地の状況を勘案し、防災対策を考慮のうえ、施工方法及び施工時期を決定しなければならない。特に梅雨、台風等の出水期の施工に当たっては、工法、工程について十分に配慮しなければならない。
- 17 災害発生時においては、第三者及び作業員等の人命の安全確保をすべてに優先させるものとする。
- 18 請負人は、工事施工箇所地下埋設物等の存在が予想される場合には、当該物件の位置、深さ等を調査し監督員に報告しなければならない。
- 19 請負人は、施工中、管理者不明の地下埋設物等を発見した場合は監督員に報告し、その処置については占有者等の立会を求め、管理者を明確にしなければならない。
- 20 請負人は、地下埋設物物件等に損害を与えた場合は直ちに監督員に報告するとともに関係機関に連絡し応急措置をとり、補修しなければならない。
- 21 請負人は、災害の発生が予想される場合に関し、以下のことを実施しなければならない。
 - (1) 浸水等の発生が予想される工事現場では、梅雨、台風等の時期以前に災害発生等緊急時に必要な措置に対する準備を行い、監督員にその内容を提出すること。
 - (2) 気象情報として各種警報が発令された場合、災害発生の有無を速やかに監督員に報告すること。
 - (3) 気象情報として各種注意報が発生された場合、巡視等により災害を未然に防ぐための点検を実施すること。
 - (4) 工事箇所と同一の県内において震度4以上の地震が発生した場合、災害発生の有無を速やかに監督員に報告すること。

1-28 爆発及び火災の防止

- 1 請負人は、爆発物等の危険物を備蓄し使用する必要がある場合には関係法令を遵守するとともに、関係官公署の指導に従い爆発等の防止の措置を講じなければならない。
- 2 請負人は、火薬類を使用し工事を施工する場合は、使用に先立ち監督員に使用計画書を提出しなければならない。
- 3 請負人は、伐開除根、掘削等により発生した雑木、草等を野焼きせずに産業廃棄物として適正に処理すること。
- 4 請負人は、使用人等の喫煙の場所を指定し、指定場所以外での火気の使用を禁止しなければならない。
- 5 請負人は、ガソリン、塗料等の可燃物の周辺に火気の使用を禁止する旨の表示を行

い、周辺の整理に努めなければならない。

1-29 後片付け

請負人は、工事の全部又は一部の完成に際して、その責任と費用負担において一切の請負人の機器、余剰資材、残骸及び各種の仮設物を片付けかつ撤去し、現場及び工事にかかる部分を清掃し、かつ整然とした状態にするものとする。ただし、設計図書において存置するとしたものを除く。

又、工事検査に必要な足場、はしご等は監督員の指示に従って存置し、検査終了後撤去するものとする。なお、このための費用は請負人の負担とする。

1-30 事故報告

請負人は、工事の施工中に事故が発生した場合には直ちに監督員に通報するとともに、事故報告書を速やかに監督員に提出しなければならない。

1-31 環境対策

- 1 請負人は建設工事に伴う騒音振動対策技術指針（国土交通省）、関連法令並びに仕様書の規定を遵守のうえ、騒音、振動、大気汚染、水質汚濁等の問題については、施工計画及び工事の実施の各段階において十分に検討し周辺地域の環境保全に努めなければならない。

なお、横浜市は低公害型の建設機械、運搬・輸送車両の使用を推進している。

- 2 請負人は、環境への影響が予知され又は発生した場合は直ちに監督員に報告し、監督員の指示があればそれに従わなければならない。第三者からの環境問題に関する苦情に対しては、請負人は「1-35官公庁への手続き等」第5項及び第7項の規定に従い対応しなければならない。
- 3 監督員は、工事の施工に伴い、地盤沈下、地下水の断絶等の理由により第三者への損害が生じた場合には、請負人が善良な管理者の注意義務を果たし、その損害が避け得なかったか否かの判断をするための資料を求めることができる。この場合において請負人は必要な資料を提出しなければならない。

1-32 文化財の保護

- 1 請負人は、工事の施工に当たって文化財の保護に十分注意し、使用人等に文化財の重要性を十分認識させ、工事中に文化財を発見したときには直ちに工事を中止して監督員に報告し、その指示に従わなければならない。
- 2 請負人が、工事の施工に当たり、文化財その他の埋蔵物を発見した場合は発注者との契約に係る工事に起因するものとみなし、発注者が当該埋蔵物の発見者としての権

利を保有するものである。

1-33 交通安全管理

- 1 請負人は、工事用運搬路として公衆に供する道路を使用するときには、積載物の落下等により路面を損傷し、あるいは汚損することのないようにするとともに、特に第三者に損害を与えないようにしなければならない。

なお、第三者に損害を及ぼした場合は契約約款第29条によって措置するものとする。

- 2 請負人は、工事用車両による土砂、工事用資材及び機械等の輸送を伴う工事については関係機関と打合せを行い、交通安全に関する担当者、輸送経路、輸送期間、輸送方法、輸送担当者、交通整理員の配置、標識、安全施設等の設置場所、その他安全輸送上の事項について計画をたて、災害の防止を図らなければならない。
- 3 請負人は、設計図書において指定された工事用道路を使用する場合は設計図書の定めに従い、工事用道路の新設、改良、維持管理及び補修を行うものとする。
- 4 請負人は、指定された工事用道路の使用開始前に当該工事の新設、改良、維持、管理、補修及び使用方法等の計画書を監督員に提出しなければならない。この場合において、請負人は関係機関に所定の手続きをとるものとし、発注者が特に指示する場合を除き標識の設置その他の必要な措置を自らの費用負担で行わなければならない。
- 5 発注者が工事用道路に指定するもの以外の工事用道路は請負人の責任において使用するものとする。
- 6 請負人は、他の請負人と工事用道路を共用する場合においては関連する請負人と緊密に打合せ、相互の責任区分を明らかにして使用するものとする。
- 7 公衆の交通が自由かつ安全に通行するのに支障となる場所に材料又は設備を保管してはならない。

請負人は、毎日の作業終了時及び何らかの理由により建設作業を中断するときには、一般の交通に使用される路面からすべての設備その他の障害物を撤去しなくてはならない。

- 8 工事の性質上、請負人が水上輸送によることを必要とする場合、本条の「道路」は水門又は水路に関するその他の構造物と読み替え、「車両」は船舶と読み替えるものとし、それに従って運用されるものとする。

1-34 諸法令の遵守

- 1 請負人は、当該工事に関する諸法令を遵守し工事の円滑な進捗を図るとともに、諸法令の適用運用は請負人の責任と費用負担において行わなければならない。なお、主な法令は以下に示すとおりである。

(1) 水道法

- (2) 建設業法
- (3) 下請代金支払遅延等防止法
- (4) 労働基準法
- (5) 労働安全衛生法
- (6) 作業環境測定法
- (7) じん肺法
- (8) 雇用保険法
- (9) 労働者災害補償保険法
- (10) 健康保険法
- (11) 中小企業退職金共済法
- (12) 建設労働者の雇用の改善等に関する法律
- (13) 出入国管理及び難民認定法
- (14) 道路法
- (15) 道路交通法
- (16) 道路運送法
- (17) 道路運送車両法
- (18) 河川法
- (19) 下水道法
- (20) 航空法
- (21) 軌道法
- (22) 環境基本法
- (23) 火薬類取締法
- (24) 大気汚染防止法
- (25) 騒音規制法
- (26) 水質汚濁防止法
- (27) 振動規制法
- (28) 廃棄物の処理及び清掃に関する法律
- (29) 資源の有効な利用の促進に関する法律
- (30) 文化財保護法
- (31) 電気事業法
- (32) 消防法
- (33) 建築基準法
- (34) 計量法
- (35) 製造物責任法
- (36) 公共工事の入札及び契約の適正化の促進に関する法律

- (37) 建設工事に係る資材の再資源化等に関する法律
- (38) ガス事業法
- (39) 悪臭防止法
- (40) 電気用品安全法
- (41) 電気工事士法
- (42) 電気通信事業法
- (43) 有線電気通信法
- (44) 電波法
- (45) 高圧ガス保安法
- (46) 会計法

2 請負人は、当該工事の計画、図面、仕様書及び契約そのものが第1項の諸法令に照らし不相当であったり矛盾していることが判明した場合には直ちに書面にて監督員に報告し、確認を求めなければならない。

1-35 官公庁への手続き等

- 1 請負人は、工事期間中、関係官公庁及びその他の関係機関との連絡を保たなければならない。
- 2 請負人は、工事施工に当たり、請負人の行うべき関係官公庁及びその他の関係機関への届出等を請負人の責任と費用負担において法令、条例又は設計図書の定めにより実施しなければならない。ただし、これによることが困難な場合は監督員の指示を受けなければならない。なお、主な関係官公庁は以下に示すとおりである。
 - (1) 経済産業省関東東北産業保安監督部（自家用電気設備、ばい煙発生施設）
 - (2) 各労働基準監督署（圧力容器、クレーン設備、労働安全衛生法第88条第1項の届出が必要な機械等（労働安全衛生規則別表第7））
 - (3) 総務省関東総合通信局（無線設備）
 - (4) 神奈川県安全防災局（高圧ガス設備）
 - (5) 横浜市消防局（消防、変圧器、蓄電池等設備、自家発電設備、少量危険物、指定可燃物）
 - (6) 横浜市みどり環境局（送風機、圧縮機等設備）
 - (7) 横浜市資源循環局（特別管理産業廃棄物）
 - (8) 電気事業者（電気設備）
 - (9) 電気通信事業者（通信設備）
 - (10) その他関係官公庁等
- 3 請負人は、前項に規定する届出等の実施に当たっては、その内容を記載した文書により事前に監督員に報告しなければならない。

- 4 請負人は、工事の施工に当たり、地域住民との間に紛争が生じないように努めなければならない。
- 5 請負人は、地元関係者等から工事の施工に関して苦情があった場合は誠意をもってその解決にあたらなければならない。
- 6 請負人は、関係官公庁、地域住民等と工事の施工上必要な交渉を請負人の行うべきものについて自らの責任において行うものとする。請負人は交渉に先立ち、監督員に事前報告のうえ、これらの交渉に当たっては誠意をもって対応しなければならない。
- 7 請負人は、前項までの交渉等の内容は後日紛争とならないよう文書で確認する等明確にしておくとともに、状況を随時監督員に報告し、指示があればそれに従うものとする。

1-36 施工時期及び施工時間の変更

- 1 請負人は、土休日及び年末年始を除く平日の8：30から17：15の間に施工するものとする。なお、その時間を変更する必要がある場合は、あらかじめ監督員の承諾を得なければならない。
- 2 請負人は、土休日又は夜間に作業を行う場合は、事前に施工内容を付した書面を監督員に提出し、承諾を受けなければならない。

1-37 提出書類

請負人は、提出書類を別表（提出書類一覧表）に基づいて作成し、監督員に提出しなければならない。これに定めのないものは監督員の指示する様式によらなければならない。

1-38 不可抗力による損害

- 1 請負人は、災害発生後直ちに被害の詳細な状況を把握し、当該工事が契約約款第30条に規定の適用を受けると思われる場合には遅滞なく損害状況通知書により監督員に報告するものとする。
- 2 契約約款第30条第1項に規定する「設計図書で定めた基準」とは、次の各号に掲げるものをいう。
 - (1) 降雨に起因する場合、次のいずれかに該当する場合とする。
 - ア 24時間雨量（任意の連続24時間における雨量）が80mm以上。
 - イ 1時間雨量（任意の60分における雨量）が20mm以上。
 - (2) 強風に起因する場合、最大風速（10分間の平均風速で最大のもの）が15m/秒以上あった場合。
 - (3) 地震、津波、高潮及び豪雪により生じた災害にあつては周囲の状況により判断し、

相当の範囲に渡って他の一般物件にも被害を及ぼしたと認められる場合。

- 3 契約約款第30条第2項に規定する「乙が善良な管理者の注意義務を怠ったことに基づくもの」とは、「1-26使用人等の管理」及び契約約款第27条に規定する予防措置を行ったと認められないもの及び災害の一因が施工不良等請負人の責によるものとされるものをいう。

1-39 特許権等

- 1 請負人は、業務の遂行により発明又は考案したときは書面により監督員に報告するとともに、これを保全するために必要な措置を講じなければならない。又、出願及び権利の帰属等については発注者と協議するものとする。
- 2 発注者が、引渡しを受けた契約の目的物が著作権法（第2条第1項第1号）に規定される著作物に該当する場合は、当該著作物の著作権は発注者に帰属するものとする。
なお、前項の規定により出願及び権利等が発注者に帰属する著作物について、発注者はこれを自由に加除又は編集して利用することができる。

1-40 保険の付保、事故の補償及び揭示

- 1 請負人は、雇用保険法、労働者災害補償保険法、健康保険法及び中小企業退職金共済法の規定により、雇用者等の使用実態に応じて雇用者等を被保険者とするこれらの保険に加入しなければならない。
- 2 請負人は、雇用者等の業務に関して生じた負傷、疾病、死亡及びその他の事故に対して責任をもって適正な補償をしなければならない。
- 3 請負人は、建設業退職金共済制度に加入すること。
- 4 請負人は、工事現場の見やすいところに次の標識等を掲示しなければならない。
 - (1) 建設業許可標識
 - (2) 建設業退職金共済制度に関する標識等
 - (3) 労災保険に関する標識等

1-41 火災保険等

請負人が付する火災保険等は次のとおりとする。

- (1) 保険の種類は「普通火災保険」又は「建設工事保険」とする。
- (2) 保険期間は、原則として工事現場着手日から工事目的物引渡し日までとする。
- (3) 保険の目的物は工事目的物とする。
- (4) 保険金額は請負金額とする。
- (5) 被保険者
 - ア 普通火災保険は、原則として横浜市水道事業管理者とする。

- イ 建設工事保険は工事請負人とする。ただし、火災による損害補填分については、原則として横浜市水道事業管理者を受取人とする特約を付すること。
- (6) 保険契約を締結したときは直ちにその証券又はこれに代わるものを監督員に提出すること。ただし、部分払するものについては次によることができる。
 - ア 普通火災保険は、契約約款第47条第2項の規定にかかわらず第1回部分払の請求時に保険証券を提出する。
 - イ 建設工事保険は第1回部分払の請求時に保険証券の写し及び特約の写しを提出する。

1-42 標示板

請負人は、工事現場の一般通行人に見やすい場所に工事名、工期、事業主体名、発注者名（電話）、工事請負人名、同現場責任者名（電話）を記載した工事標示板を設置しなければならない。

1-43 案内標示板

設計図書で案内標示板について指示されている場合に限り、請負人は、工事が完成した時には、施設概要（フロー図等の見学者に分かりやすいもの）を記した案内標示板の設置について監督員と協議すること。なお、設置位置、内容については監督員の承諾を得なければならない。

1-44 施設の保全

既設構造物を汚染又はこれ等に損傷を与えるおそれがある時は適切な養生を行うものとし、これ等に損傷を与えた時はすみやかに監督員に報告し、請負人の責任で復旧しなければならない。

1-45 資格を必要とする作業

請負人は、資格を必要とする作業がある場合はそれぞれの資格を有する者に施工させなければならない。

1-46 工事用電力及び水道

工事及び検査に必要な電力、用水及びこれに要する仮設材料は請負人の負担とし、手続き等は請負人の責任で処理すること。

1-47 工事対象物の保管責任

請負人は、工事が完成し、引渡し完了までの工事対象物の保管責任を負わなければ

ならない。

1-48 更新工事等における建設副産物の取扱い

更新工事等により発生した建設副産物は、緊急時の予備品として利活用が有効であるか監督員と協議のうえ取扱うこと。

別表 提出書類一覧表

| | 書類名 | 適用規程等 | 摘要 |
|--|-------------------------------|--|--|
| 着 工 前 に 提 出 す る 書 類 | 1 説明書 | 建設リサイクル法 第12条第1項 | 建設リサイクル法第9条第1項に該当する 建設工事の場合 |
| | 2 工事着手届出書 | 契約約款第3条 | 着手にあたり提出 |
| | 3 請負代金内訳書 | 契約約款第4条第1項 | 契約締結後5日以内（休日を除く） 当局が必要を認めないものは省略可 |
| | 4 工程表 | 契約約款第4条第1項 | 契約締結後5日以内（休日を除く） 当局が必要を認めないものは省略可 |
| | 5 コリンズ登録受領書 | | 契約締結後10日以内（休日を除く） |
| | 6 施工体制台帳 | 建設業法第24条の7 建設業法施行規則 第14条の2 適正化法第13条 | 下請契約締結時及び下請契約変更時、写し を提出 |
| | 7 建設業退職金共済制度掛金 充当状況等報告書 | 建設業退職金共済制度 | 契約締結後2箇月以内 |
| | 8 現場代理人・主任技術者・ 監理技術者・選定通知書 | 契約約款第11条第1項 | 着手にあたり提出 |
| | 9 専門技術者選定通知書 | 契約約款第11条第5項 | 専門技術者を配置するとき |
| | 10 工事安全管理計画書 | 横浜市水道局 工事安全管理規程第4条 | 安全管理指定工事の場合、着工前 |
| | 11 施工計画書 | | 着工14日前まで |
| | 12 実施工程表 | | 着工前 |
| | 13 配管工選定通知書 | | 着工前 |
| | 14 各種有資格者届出書 | | 溶接、測量、給排水、運転等資格者及び掘 削、土留等安全衛生規則に定める資格者等 工事に関するもの |
| | 15 現場組織表 | | 残土処分、山砂運搬責任者等を含む |
| | 16 安全管理組織表 | | |
| | 17 道路使用許可証（写） | 道路交通法 | |
| | 18 道路工事・占用届出書 | 横浜市火災予防条例 | |
| | 19 土砂・資材運搬計画書 | | 工事担当係長が指定したもの |
| | 20 建設副産物処理計画書 | | |
| | 21 特定建設作業実施届出書 | | 騒音規制法・振動規制法に規定する特定建 設作業に該当するもの |
| | 22 産業廃棄物排出事業所届出 書 | 横浜市廃棄物等の減量 化、資源化及び適正処理 等に関する規則 | 特別管理産業廃棄物を排出する工事の場 合、着工の7日前まで |
| | 23 承諾願 | | 請負人が承諾を得る場合 |
| | 24 解体工事等に係る事前調査 結果報告書 | 大気汚染防止法 | |
| | 25 その他 | | 監督員が指示したもの |

| | 書類名 | 適用規程等 | 摘要 |
|-----------------|---------------------------|------------------------------|--|
| 施工過程で提出する書類 | 1 工事旬報 | | 当局が必要ないと認めたものは省略可 |
| | 2 受領書・借用書 | 契約約款第16条第3項 | 支給材料又は貸与品の引渡しを受けた場合、7日以内 |
| | 3 工場立会検査願 | | 検査希望日の30日前まで(検査要領書添付) |
| | 4 設計図書に指定された工事材料検査申請書 | 契約約款第14条第3項 | 立会試験、照合等の検査を必要とするもの |
| | 5 改定実施工程表 | | 実施工程表を変更する場合 |
| | 6 臨機措置通知書 | 契約約款第27条第2項 | 臨機の措置を行った場合 |
| | 7 条件変更等通知書 | 契約約款第19条第1項 | 現場条件と設計図書の条件が異なるような場合、請負人の発議で指定された工法等を変更したい場合 |
| | 8 材料検査報告書 | | 設計図書に指定された工事材料検査請求書に基づき、監督員から指示された場合 |
| | 9 施工報告書 | | 仕様書で指定された工事 |
| | 10 事故報告書 | | 工事区域内で事故が起きた場合 |
| | 11 産業廃棄物排出状況報告書 | 横浜市廃棄物等の減量化、資源化及び適正処理等に関する規則 | 特別管理産業廃棄物を排出する工事の場合、産業廃棄物のすべての処分が終了したことを確認した日から30日以内 |
| | 12 仮請書又は回答書 | | 監督員指示書を受領した場合、又は監督員より注意、改善等の指示があった場合 |
| | 13 その他 | | 監督員が指示したもの |
| 工事変更時に提出する書類 | 1 工事完成期限延長申請書 | 契約約款第22条 | |
| | 2 改定工程表 | 契約約款第4条第1項 | |
| | 3 請書 | 横浜市工事設計変更事務取扱要綱 | |
| | 4 コリズ登録受領書 | | 変更があった日から10日以内(休日を除く) |
| | 5 その他 | | 監督員が指示したもの |
| 特別な事変により提出する書類 | 1 賃金又は物価の変動に基づく請負代金額変更申請書 | 契約約款第26条 | |
| | 2 損害状況通知書 | 契約約款第30条第1項 | |
| | 3 その他 | | |
| 工事の完成に当たり提出する書類 | 1 工事完成図書、出来形部分下書き及び原図 | | 下書きで監督員の確認を得る出来形部分の場合、原図不要 |
| | 2 工事出来形部分確認・検査申請書 | 契約約款第38条 | 部分払の請求をしたとき |
| | 3 工事・指定部分に係る工事完成届出書 | 契約約款第32条第1項 契約約款第39条 | 工事が完成したとき |
| | 4 工事写真 | 契約約款第15条第3項 | 工事途中でも提出できるよう常備 |
| | 5 解体材料・発生材料等引渡書 | | 解体材料又は発生材料がある場合 |
| | 6 工事目的物引渡書 | 契約約款第32条第6項 契約約款第39条 | 検査合格時に提出 |
| | 7 工事安全日誌 | 安全管理実施要領 | 安全管理指定工事の場合、現場事務所に常備する。指示された場合、提出 |
| | 8 建設業退職金共済制度掛金充当実績総括表 | 建設業退職金共済制度 | 制度により共済証紙または退職金ポイントを購入した場合 |
| | 9 掛金充当書 | 建設業退職金共済制度 | 制度により退職金ポイントを購入した場合 |
| | 10 コリズ登録受領書 | | 工事完成後10日以内(休日を除く) |
| | 11 その他 | | 監督員が指示したもの |

※建設リサイクル法：建設工事に係る資材の再資源化等に関する法律

適正化法：公共工事の入札及び契約の適正化の促進に関する法律

契約約款：横浜市工事請負契約約款

第2章 機械設備工事標準仕様書

第1節 機械設備共通事項

2-1-1 システム設計

請負人は、自社でシステム設計を行わなければならない。

システム設計とは、設計図書に基づく確認・検討・打合せ・調整等（各種容量等に関する確認、既設設備の確認等含む）及び関連する他工事（土木・建築・電気設備等）との取合い確認を経て、施設に合った最適な機器・材料を選択し、システムとしての組合せを行い、最終的には据付けるまでに係る技術的な検討を行うことをいう。（フローシート、機器配置図、機器基礎図、配管図の作成を含む）

2-1-2 機器等の調達先

請負人の機器等調達先は、請負人自社・請負人以外の他社のいずれでもよいものとする。機器等の調達先は、機種毎に次の(1)又は(2)のいずれかの実績条件を満足する機器製作者から調達しなければならない。

なお、機器製作者の定義は表1による。

- (1) 稼働実績が1箇所（水道施設以外の施設でもよい）1年間以上ある機種の機器製作者であること。
- (2) 上記を満たさない場合は、使用用途に対応する実負荷実証テストで稼働実績が四季を通じて各々20時間以上ある機種の機器製作者であること。

表1 機器製作者の定義

| 機 器 設 計 | 機 器 製 作 及 び 機 器 製 作 者 検 査 |
|-------------------------------------|---|
| 機器製作者自社 (OEMの場合、提携先会社が行うことができる。) | 機器製作者自社又は協力工場 (OEMの場合、提携先会社が行うことができる。) |

注1 社内検査は、「2-3-5社内検査及び工場立会検査」による。

2 協力工場とは、品質管理に係る条項を含む取引基本契約書等が締結されている会社をいう。

2-1-3 承諾図書

- 1 請負人は、設計図書に基づき浄水場及びポンプ場等のシステムとしての設計意図（機能性、安全性、維持管理性等）を十分に把握し、現場実測を行ったうえで承諾図書を作成し、監督員に提出しなければならない。請負人は、承諾図書のうち、システム設計に係る図書は、自社で設計しなければならない。監督員が承諾した後の承諾図

書は、設計図書を補完するものである。

- 2 機器等の設計に係る承諾図書において、機器の運転・操作機能等が説明できる資料が不十分なもの若しくは機器の性能等が資料により確認できないものあるいは機器の構造等が特記仕様書に適合していない場合、監督員は、当該機器にかかわる不足の確認資料等の添付又は当該機器製作者の変更を請負人に求めることができる。
- 3 請負人は、「機器設計製作図書の承諾願作成要領」（付則2）及び「施工設計図書の承諾願作成要領」（付則3）により承諾を得てからでなければ製作に着手及び施工することはできない。
- 4 請負人が据付けたシステムにおいて承諾図書で、推定困難な不都合箇所（性能・各種機能・構造等）が生じた場合は、その原因を明確にし、システムの全部又は一部を請負人の責任において変更又は改修するものとする。
- 5 承諾図書作成に当り、システムが公害の発生源とならないための公害防止、寒冷地、海岸等の塩害及び地震の対策を十分考慮しなければならない。

2-1-4 工事写真

請負人は、工事中の写真を「機械・電気設備工事記録写真作成要領」（付則4）に基づき撮影し、工事着手前、施工中、完成時の工程順に整理編集して、工事完了の際、写真帳等を提出する。

2-1-5 完成図書

請負人は、工事完成迄に維持管理上必要な完成図書等を「完成図書等作成要領」（付則5）及び「完成図書表紙の様式」（付則6）に基づいて作成し提出する。

2-1-6 機器の機能保持

請負人は、完成検査終了後、工事引渡しが終わるまでの機器の機能保持に必要な措置を講じなければならない。

2-1-7 機器の表示

- 1 機械設備の主要機器・材料には、各々見やすいところ（水中機器は、近傍の端子箱等）に銘板を取り付ける。
- 2 取り付ける銘板の種類は、原則として製造銘板とする。工事銘板については監督員と協議のうえ、取り付ける。
- 3 銘板は、JIS Z 8304（銘板の設計基準）による。なお、材質は、耐食性、耐久性を有するものが望ましく、必要に応じて上面に透明塗料を塗る。
- 4 請負人は、機器銘板の表示内容リストを事前に監督員に提出し、承諾を得てから銘

板を製作する。

- 5 製造銘板は、製作者が製作工場で取付ける銘板で、名称・形式・仕様・製造番号・製造年月・製造会社名等を記載する。（原則として製作者の標準仕様とする）
- 6 工事銘板は、請負人の施工範囲を明確にするもので、年度（設計図書記載年度）・工事名（都市・施設名を除く）・主要仕様・完成年月・請負業者名等を記載する。
- 7 製造銘板と工事銘板は記載事項をまとめ、1枚の銘板としてもよい。又、工事銘板は機器がまとめて設置されている場合は、施工範囲が不明確にならない範囲で、1枚の銘板としてもよい。

2-1-8 特殊付属工具

各機器の特殊付属工具は、機器名称等を記入した工具箱に収めて納入する。なお、工具箱には工具リストを入れる。

2-1-9 法令、条例等の適用

- 1 請負人は、特記仕様書に記載する各種工事を「1-34諸法令の遵守」に基づき施工しなければならない。なお、大気汚染、騒音等について、特記仕様書に明記されていない事項で疑義が生じた場合は、事前に明確にしておかなければならない。
- 2 請負人は、工事の施工にあたり、次の関係指針を参照すること。
 - (1) 水道施設設計指針 ー日本水道協会ー
 - (2) 水道維持管理指針 ー日本水道協会ー
 - (3) 水道施設耐震工法指針・解説 ー日本水道協会ー
 - (4) 建築設備耐震設計・施工指針 ー一般財団法人 日本建築センターー
 - (5) 機械設備工事必携 ー日本下水道事業団ー
 - (6) 電気設備工事一般仕様書・同標準図 ー日本下水道事業団ー
 - (7) 塩害対策指針（案） ー日本道路協会ー
 - (8) 下水道コンクリート構造物の腐食抑制技術及び防食技術マニュアル ー日本下水道事業団ー
 - (9) 総合試運転の手引 ー日本下水道事業団ー

2-1-10 仮設物

- 1 請負人詰所、工作小屋、材料置場等の必要な仮設物を設ける場合は、設置位置規模その他について監督員の承諾を受けなければならない。
- 2 火気を使用する場所、引火性材料の貯蔵所等は、建築物及び仮設物から隔離した場所を選定し、関係法規の定めるところに従い防火構造又は不燃材料等で覆いをし、消火器を設けること。

- 3 工事用足場等を設ける場合は、堅牢かつ安全に設け常に安全維持に注意すること。
- 4 前記各号の仮設物等に要する一切の費用は、請負人の負担とする。

2-1-11 関係事業者との協力等

請負人は、工事施工にあたって、関連業者との連絡を密にし工事の進捗を計ると共に、工事境界部分については相互に協力し全体として支障のない設備とする。なお、請負人は、関連事業者との取り合い部分について必要な都度、監督員と十分な協議をするものとする。

2-1-12 施工管理

- 1 請負人は、工事の出来形及び品質が、設計図書に適合するように十分な施工管理を行わなければならない。なお、監督員が、出来形及び品質の確認のための資料を要求した場合は、その指示に従うものとする。
- 2 出来形及び品質管理は、原則として機械設備工事必携（日本下水道事業団）及び電気設備工事一般仕様書・同標準図（日本下水道事業団）によるものとする。ただし、この仕様によりがたい場合は監督員と協議のうえこの仕様に準拠した他の方法により施工することができる。
- 3 据付基礎の寸法、形状、土木・建築の取合い等は、原則として機械設備工事必携（日本下水道事業団）及び電気設備工事一般仕様書・同標準図（日本下水道事業団）の標準基礎図によった施工承諾図により施工すること。ただし、標準基礎図に定めていない場合、及び施工条件等により、標準基礎図によりがたい場合には、監督員と協議のうえ、他の方法による施工承諾図に基づいて施工しなければならない。

2-1-13 施工の点検及び立会

- 1 施工後の検査が不可能若しくは、困難な工事で、監督員の指示するもの又は機械設備工事必携（日本下水道事業団）及び電気設備工事一般仕様書・同標準図（日本下水道事業団）に明示してあるものは、立会を受けるものとする。
- 2 各工事は、それぞれの工程において監督員の点検を受けるものとする。ただし、監督員の承諾する場合は、この限りでない。

2-1-14 工程管理

- 1 請負人は、関連事業者との取り合い部分を十分考慮した上で、実施工程表をあらかじめ監督員と協議して作成し、提出すると共に適正な工程管理を行わなければならない。

- 2 請負人は、常々工事の進捗状況について注意し、計画工程表と実績表とを、比較検討して、工事の円滑な進行を図らなければならない。

2-1-15 組合せ試験及び総合試運転

組合せ試験及び総合試運転の有無については、特記仕様書による。

- 1 総合試運転が含まれていない場合、早期に完成した工事の請負人は、監督員の指示する期間に関連する別途工事の請負人と連絡を密にとり総合試運転に協力しなければならない。

- 2 総合試運転が、含まれている場合の実施は次による。

(1) 実施内容

- ア 設備及び機器の連係運転による機能・維持管理性の確認及び調整。
- イ 発注者及び維持管理職員に対する運転操作、保守点検方法等の基礎的指導。
- ウ その他監督員の指示によるもの。

(2) 実施方法

- ア 請負人は、原則として、総合試運転開始前までに早期に工事が完成した各設備機器の機能回復調整、単体試験（配管系統の気密試験、軸受部等の給油状態の確認、シーケンス試験、絶縁抵抗及び接地抵抗の測定、保護装置の動作試験等）、組合せ試験（機器盤間の試験等）が完了した後に総合試運転を実施するものとする。
- イ 総合試運転の適用範囲及び実施期間は、特記仕様書による。なお、実施期間における運転時間は、総合試運転の手引き（日本下水道事業団）に準拠する。
- ウ 総合試運転期間中に発生した故障、不良箇所等は監督員と協議のうえで改修又は再調整を行い、再度試運転のうえ機能の確認を行う。
- エ 請負人は、総合試運転を行う際、施設の運転等に影響が及ぶ場合、時期、期間・連絡手段等について監督員と十分協議を行うものとする。
- オ その他は、総合試運転の手引（日本下水道事業団）に準拠し、監督員の指示により行うものとする。

3 検査・試験・検定等

性能又は機能の確認のため設計図書で指示する物理、化学試験等の特別な検査・試験又は検定を要するものは、指定する期日までに資料を提出するものとする。なお、これらの資料は、原則として公的又は権威ある試験所の分析試験表による。

4 業務の機密に関する事項

請負人は、総合試運転により知り得た業務の機密に関する事項及び各種データを発注者の承諾なしに外部に発表してはならない。

5 総合試運転関係提出書類

請負人は、日本下水道事業団「総合試運転の手引」に準拠し、次による書類を提出するものとする。又、必要に応じて説明を行わなければならない。

(1) 総合試運転を行うための「総合試運転実施要領書」。

要領書については、監督員と十分協議を行い作成するものとする。

(2) 総合試運転期間中には「総合試運転日報」及び「総合試運転機器運転報告書」又は必要により「総合試運転故障・捕修・調整完了報告書」。

(3) 総合試運転完了時は「総合試運転実施報告書」。

(4) その他監督員が指示するもの。

2-1-16 他の仕様書の適用

請負人は、機械工事の中に電気、土木、建築設備等が含まれるものについては、その該当する工事の仕様準拠して施工しなければならない。

第2節 製作・施工

第1項 機器の製作・据付

2-2-1 材料

- 1 機器の製作に使用する材料は、特記仕様書に基づくものとするが、その他は次による。又、必要のあるものについては、使用前に材質、寸法の検査を行う。
- 2 材料は、すべて日本産業規格（JIS）に適合したもので、その主なものは次による。又、これより適格な材質のものがあれば監督員の承諾を得て、次以外の材料を使用してもよい。ただし、アスベスト等の有害物質を含有しないものを使用すること。
 - (1) 鋳鉄 : FC200～250
 - (2) ダクタイル鋳鉄 : FCD400-15～600-3
 - (3) 鋳鋼 : SC450～480
 - (4) 鍛鋼 : SF440～540
 - (5) 青銅鋳物 : CAC402～406（BC2～6）（原水を含め、飲用水に接する部分は鉛フリー青銅鋳物とする。）
 - (6) 形鋼、鋼板類 : SS400
 - (7) 燐青銅鋳物 : PBC2～3
 - (8) 軸、キー類 : S30C～S50C、SUS304～316、SUS403～420J2
 - (9) ボルト、ナット類 : S25C、SS400、FCD400-15、FCD400-10、SUS304～316、SUS403（かじり防止処置を施すこと）
 - (10) 基礎ボルト : S25C、SS400、SUS304～316、SUS403
 - (11) 黄銅製ボルト、ナット類 : BsBM-1
 - (12) リベット : SV400
- 3 JISにない材料は、次による。
 - (1) （社）電気学会電気規格調査会規格（JEC）
 - (2) （社）日本電機工業会規格（JEM）
 - (3) （社）日本電線工業会規格（JCS）
 - (4) 日本農林規格（JAS）
 - (5) （社）日本水道協会規格（JWWA）
 - (6) （社）日本下水道協会規格（JSWAS）
 - (7) その他

2-2-2 機器等の設計製作、加工

- 1 機器等は、特記仕様書、本仕様書及び設計図面等に準拠し、監督員が承諾した承諾図書に基づいて、請負人は設計製作加工を行い正確でていねいに製作する。
- 2 主要機器等は基礎ボルトに強固に固定して地震力、重荷重に対して、転倒、横滑り、脱落、破損等が起こりにくい構造とする。
- 3 機器等は製造物責任法の主旨を十分考慮した構造等の製品とする。
- 4 機器の軸受は、負荷の性質に適した形式のもので精度の高い加工を施したものである。
- 5 鋼材の加工については、次のとおりとする。
 - (1) 鋼材の接合は、原則としてアーク溶接とし、特殊な場合に限り、リベット又はボルト締めとする。

なお、ステンレス鋼材をアーク溶接する際は不活性ガスを適切に使用すること。
 - (2) 鋼製加工品、架台等で気密箇所、基礎部、軸受部等の強度を必要とする場所は、連続溶接とするが、強度を必要としない場合は、この限りでない。
 - (3) 溶接棒の材料、太さは適用部材に合わせたものを使用し、溶接電流、溶接電圧、溶接速度を適正に選定し、欠陥の無いように溶接しなければならない。又、部材に合ったすみ肉脚長、余盛高さ、断続溶接長さを確保しなければならない。
 - (4) 溶接作業者は、溶接に十分熟練した有資格者とし、法規則に定められるものは、これに従う。
 - (5) 亀裂、ピンホール、オーバーラップ、アンダーカット、肉厚過不足等の有無について外見検査し、余分な肉付、スラグ、スパッター等の除去、グラインダー仕上げ等必要に応じた手直しを行う。又、特記仕様書に定められた浸透探傷検査、放射線検査等の非破壊検査を行い、法規則に定められたものは、これに従う。
 - (6) 溶接作業中は漏電、電撃、アーク等による人身事故及び火災防止の処置を十分に行い、作業環境の整備を図る。
- 6 駆動部は、チェーン、Vベルト等による駆動の場合、噛み合い良好にして効率の高いものとし、危険防止のカバーを取付ける。なお、外からカバー内が点検できる構造とする。
- 7 ポンプ及び回転駆動の機器、逆止弁のカウンターウェイト部には危険防止のカバーを取付ける。なお、外からカバー内が点検できる構造とする。
- 8 歯車は、機械切削で高級仕上げを行ったものとする。
- 9 潤滑部分は、回転数、負荷に対して適切な形式とし、耐久性に優れたものとする。

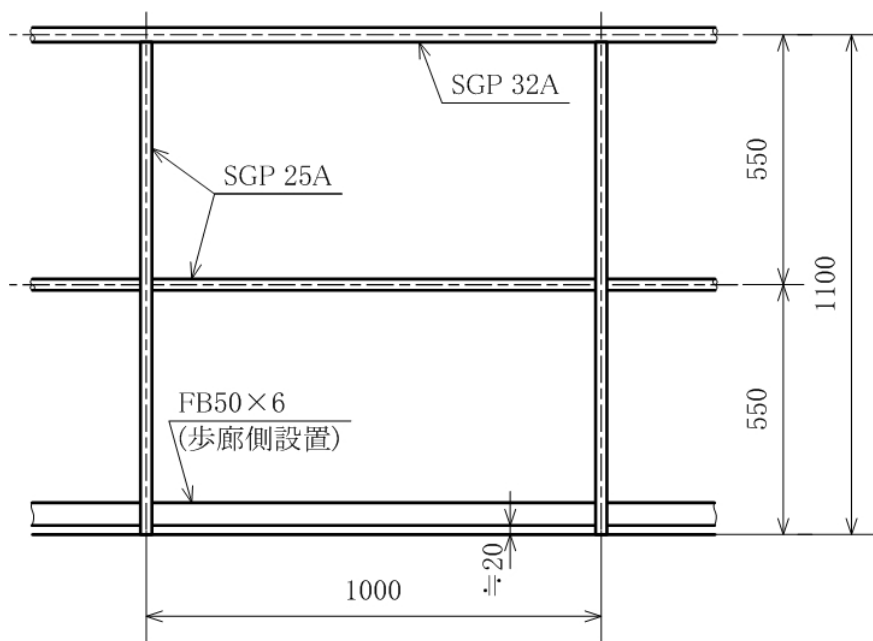
又、給・排油箇所の判別が容易に行えるよう、各油口は本体色とは異なる色で表示を行うと共に、排油口には弁・配管等を取付ける。
- 10 各部仕上げ及び組立はていねいに行い、必要箇所には分解組立に便利となるよう合

せマーク等をつける。

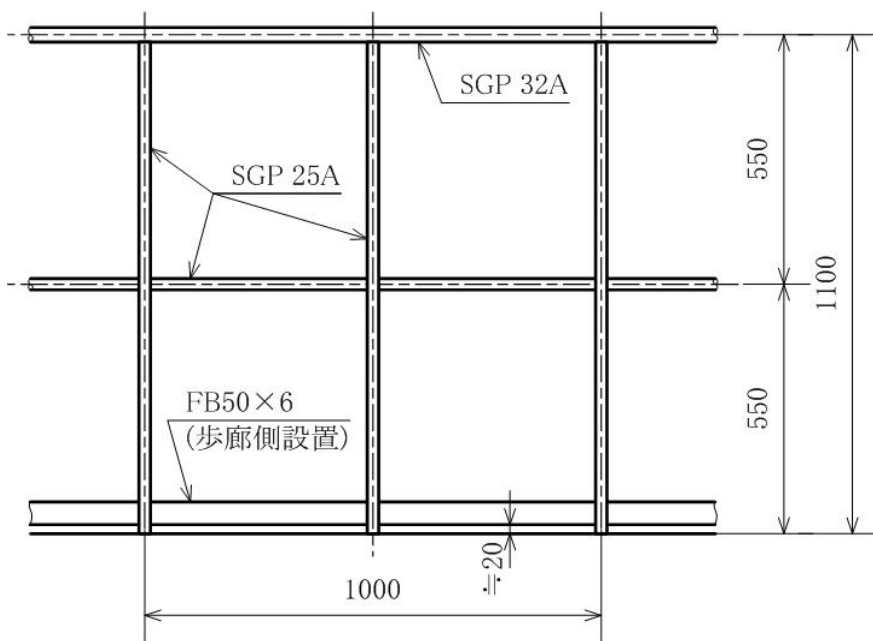
- 11 ポンプ等のドレン管は、取外し可能なようにユニオンを取付ける。
- 12 屋外機器カバー、屋外盤は、防水、防砂、防じん等を考慮した構造とする。
- 13 手摺、点検歩廊、階段の標準寸法・材質については次例による。なお、歩廊、階段等には、水抜き穴の施工及び滑止め等の対応を行う。又、既設との接続があるときは、監督員の指示による。

(1) 手摺

ア 機械まわり用



イ 機械まわり高所(4m以上)用



ウ 池まわり用アルミ手摺りは、日本下水道事業団「土木施設標準図(詳細)土木・建築・建築設備編(平成12年版)」による。

注 手摺をコンクリート面に取付ける場合、原則として、アンカーボルトを躯体の鉄筋に溶接する。なお、やむを得ずコンクリートアンカーを使用する場合は、接着系穿孔アンカーとする。

(2) 点検歩廊

ア 歩廊幅は、原則として800mm以上(有効700mm以上)とする。

イ 歩廊床材は縞鋼板($t=4.5\text{mm}$ 以上)又は、鋼製グレーチングとする。

(3) 階段

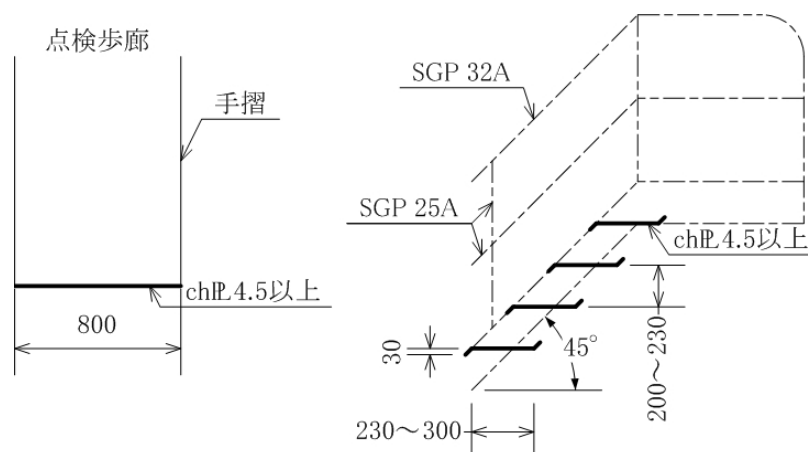
ア こう配は水平に対して 45° を原則とする。

イ けあげの寸法は200~230mmでかつ、各踏面の間は、同一とする。

ウ 踏面の寸法は230~300mmでかつ、各踏面は、同一とする。両面の曲げは30mm以上とする。

エ 階段及びその踊場の幅は、点検歩廊と同様に、原則として800mm以上(有効700mm以上)とする。又、床材は縞鋼板 $t=4.5\text{mm}$ 以上とし、たわみ防止用として山形鋼 $40\times 40\times 3$ 以上で補強する。

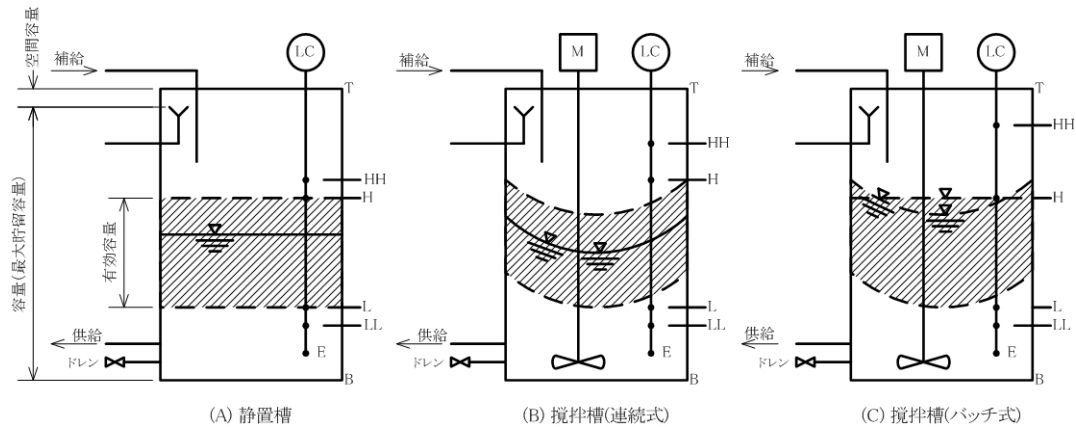
オ 階段を設置する建物の高さが4mを超えるものについては、4m以内ごとに踊場を設ける。踏面は、1, 200mm以上とする。



(4) 別基礎に渡って点検歩廊、階段等を設置する場合には、不等沈下等を考慮し、その固定方法を検討する。

14 塗装は、「第4項塗装」によるものとする。

15 タンク類(ホップを除く)の容量は、原則として次例の定義による。



2-2-3 機械基礎及び土木、建築作業

- 1 掘削、埋戻し、コンクリート打設等の土木工事及び建築工事は、次の仕様書に準拠して施工する。

なお、水密性や耐久性が求められるコンクリート構造物（POD底板、地下貯油槽の構造物、屋外基礎等）に使用するコンクリートの水セメント比は、鉄筋コンクリートについては55%以下、無筋コンクリートについては60%以下とする。

(1) 土木工事

- ア 横浜市水道局水道工事標準仕様書及び水道工事施工要領
- イ 横浜市土木工事共通仕様書

(2) 建築工事

- ア 横浜市水道局建築工事特記仕様書
- イ 横浜市建築局建築工事特則仕様書
- ウ 建築工事標準仕様書（国土交通省大臣官房官庁営繕部）

- 2 機械基礎は、原則として本工事で施工するものとする。ただし、特殊なもので別途土木・建築工事の施工によるものを除く。機械基礎の鉄筋は、機器の種別、運転状態等により適切なものとし、原則として躯体鉄筋のはつり出し、又はあらかじめ土木・建築構造物に埋設された差筋に緊結又は溶接する。なお、溶接のビート長は鉄筋径の4D以上とする。また、コンクリートの角は面取りをすること。
- 3 既設部分に基礎コンクリートを打継ぐ場合は、打設面を目荒清掃し、水湿しの上、コンクリートを打込む。又、打込にあたっては、入念に締固めを行う。
- 4 本工事に必要なコンクリートのはつりは、監督員を通じて建築・土木関係部所と十分な調整の基に、土木・建築構造物をできるだけ損傷させない工法で施工するものとする。特にコア抜きは、壁、床等の躯体鉄筋を切断する可能性があるため、貫通する箇所等が構造物に影響しないことを確認した後、この作業を行わなければならない。

- 5 機械基礎アンカー、配管等の箱抜きは、別途、土木・建築工事によるものを除き、当然必要なものは本工事で施工するものとする。この際、躯体鉄筋及び機械基礎とは電氣的に接続させないこと。
- 6 基礎コンクリートは、機械設備工事必携（日本下水道事業団）で示した設計基準強度18N/mm²表示のほかはすべて、設計基準強度21N/mm²以上とする。又、基礎露出部はモルタル左官仕上げを施す。
- 7 レディミクストコンクリートを使用する場合で、一連の打設量が5m³を超える時は、あらかじめ配合計画書、報告書を提出すると共に強度試験を行う。なお、5m³以下の場合は、配合計画書、報告書の提出をもって、強度試験を省略することができる。

2-2-4 据付

- 1 本工事部分は、系統ごとに一切の整備を行い将来の設備、容量増にも十分対処し得るよう考慮したものであって、配管等で将来増設される箇所の配管はフランジ蓋又はバルブ止めとする。なお、各機器の据付位置、配置箇所は、建築物等の都合により若干の変更を指示することがある。
- 2 本工事にて設置する諸設備は、運転監視、保守点検が容易かつ、安全で合理的能率的に行えるように据付けなければならない。なお、必要箇所は全て危険防止の処置を講ずるものとする。
- 3 他の施設物防護並びに施工上必要な臨時取りこわし物の復旧及び仮施設等は、請負人の負担で行うものとする。
- 4 重量の大きい機器の搬入に際しては、日程、搬入方法、据付方法等施工要領書を作成し、監督員に提出し、承諾を得た後、施工する。
- 5 各機器の詳細な据付位置の決定にあたっては、事前に監督員と十分協議し、位置のすみ出し後、監督員の確認を得てから着手し、正確に据付けるものとする。
- 6 機器の据付けにあたっては、鋼板製ウェッジ及び鋼板ライナー等を用いて水平垂直の芯出し調整を行う。ポンプ等で軸継手を用いる場合の取付精度は次のとおりとし、周囲4箇所測定する。なお芯出し記録は完成図書に綴るものとする。

| | |
|-------|---|
| 外径の振れ | 0.05mm以下。 |
| 面の振れ | 直径100mmにつき0.04mm以下。 ただし、最大値は0.10mmとする。 |

※ フランジ形たわみ軸継手のすきまは3～5mmが望ましい。

- 7 主要機器等は、特に地震力、動荷重に対して、転倒、横滑り、脱落、破損等を起こさないよう十分な強度を有する基礎ボルトで強固に固定する。なお、耐震対策は水道

施設耐震工法指針・解説（日本水道協会）、電気設備工事施工マニュアル（横浜市建築局ほか編集）及び機械設備工事施工マニュアル（横浜市建築局ほか編集）に準ずる。なお、設備機器の設計用標準水平震度（Ks）については（付則7）による。ただし、次の機器及び設備については、各種関係法令を参考とする。

| 機器及び設備名 | 関連法令等 | |
|------------------------------|---------|---------------------------------|
| 危険物、屋外タンク類 | 消防法 | 危険物の規制に関する技術上の基準の細目を定める告示第4条の20 |
| 建築物 | 建築基準法 | 建設省告示第1104号 |
| 焼却設備等の大型架構類 (地盤に自立しているもの) | 建築基準法 | 施行令第88条 |
| 高圧ガス設備等 | 高圧ガス保安法 | 通商産業省告示第474号 |

- 8 主要機器の基礎ボルトは、機械基礎等の鉄筋に原則として緊結又は溶接する。ただし、配管上でコンクリートマクロセルの影響が懸念されるときは電氣的に絶縁する。
- 9 接着系の穿孔アンカーを用いる場合は、監督員と協議を行うこと。なお、穿孔アンカーが鉄筋に干渉する場合は、穿孔アンカーの位置を変えること。
- 10 基礎ボルトは、コンクリート又は硬練りモルタルを十分つきかためて固定する。なお、基礎ボルト穴は、必要以上に大きくしないものとする。
- 11 基礎ボルトの締付けは、前項のコンクリート、又はモルタルの養生期間を十分見込み完全に硬化してから監督員の承諾を得て行う。
- 12 ポンプや駆動装置のベッドに水溜まりが発生するおそれのあるところは、自然排水又はモルタル充填等を行いベッドの腐食を防止する。
- 13 摺動面のある機器は、特に騒音源とならないよう十分な摺合せ調整及び芯出し調整を行わなければならない。
- 14 振動等により、ボルト・ナットがゆるむ恐れのある箇所にはダブルナット、スプリングワッシャ等のゆるみ防止対策を行う。
- 15 機器等のメンテナンス用に設置した吊上げ装置、フック等には、許容荷重を明示する。
- 16 開口部等に覆蓋を施工した場合は、原則として1セットに1箇所以上耐荷重 $[N/m^2(kg/m^2)]$ を明記する。

2-2-5 モルタル左官仕上げ等

- 1 工事に含まれる機械基礎等の仕上げは、原則としてモルタル左官仕上げとする。
- 2 床の仕上げ等は特記仕様書に示さない限り、無筋コンクリート設計基準強度 $18N/mm^2$ 以上とし、仕上げは木ごて1回、金ごて2回とする。なお、床に排水溝、排水管等を設ける場合は、床の排水勾配を十分に考慮し施工する。

- 3 モルタル左官仕上げは、床、機械基礎コンクリート台、排水溝内、配管基礎コンクリート台及び配管貫通部閉塞箇所等にも施工する。
- 4 モルタル左官仕上げの厚さは、平面部及び配管貫通部は20mm以上とする。なお、床は、目地切りをするよう指示することがある。
- 5 監督員が指示する箇所及び技術上当然必要とする箇所は、防水を考慮すること。
- 6 モルタルの標準配合は、次表によるものとする。

| 配合比 | 配 合 | | 使 用 箇 所 |
|-----|-------|----------------------|---|
| | セメント※ | 砂 | |
| 1:3 | 13.3袋 | 洗砂1.05m ³ | 箱抜穴充填用(1m ³ 当たり) (大穴埋め、強度を要する部分を除く) |
| 1:3 | 25袋 | 細目2.5m ³ | 基礎仕上げ用(100m ² 当たり・厚さ2cm) |

※ セメント1袋は40kg入として換算

- 7 沈澱池等の底部仕上げコンクリートは、設計基準強度18N/mm²以上のコンクリートで、原則として粗骨材は20mm砕石、25mm砂利のいずれかを使用したものとする。
- 8 スクリーン・ゲート等据付け時の下部ハンチは、機器据付け後、交換、維持管理等に支障のない範囲でモルタル詰め等の処置を行う。
- 9 コンクリート等に耐薬品防食を施す場合は、ビニルエステル系樹脂とする。なお、施工は「下水道コンクリート構造物の腐食抑制技術及び防食技術マニュアル（日本下水道事業団）」による。

第2項 配管工事

2-2-6 配管材料

- 1 本工事に使用する配管材料は、特に指定のない場合は原則として配管材料表の使用区分より選定する。ダクタイル鋳鉄管は、(社)日本水道協会規格(JWWA)及び日本産業規格(JIS)に定められた製品を使用する。
- 2 鋼管は、日本産業規格(JIS)に定められている製品を使用する。塩ビライニング鋼管は、日本水道鋼管協会規格(WSP)及び(社)日本水道協会規格(JWWA)に定められた製品を使用する。ただし、用途を別に定める場合はそれに従うこと。

配管材料表

| 呼称 | 規 格 | | | 管 径 (A) | |
|--------------------|------------|---------------------------------|-------------------------------|---------------------------------------|--------|
| | 番 号 | 名 称 | 記 号 | | |
| 鑄鉄管 | JWWA G 113 | 水道用ダクタイル鑄鉄管 | DIP | 75~3000 | |
| | JIS G 5526 | ダクタイル鑄鉄管 | | | |
| | JIS G 5527 | ダクタイル鑄鉄管異形管 | | | |
| 鋼管 | JIS G 3452 | 配管用炭素鋼鋼管 | SGP | 6~500 | |
| | JIS G 3442 | 水道用亜鉛メッキ鋼管 | SGPW | | |
| | | 水道用亜鉛メッキ鋼管(耐溝食電縫鋼管) | SGPW-EG | | |
| | JIS G 3457 | 配管用アーク溶接炭素鋼鋼管 (SGPW相当の亜鉛メッキ) | STPY400 | 350~2000 (内面に水道用エポキシ樹脂塗装を施したものに限り) | |
| | JIS G 3454 | 圧力配管用炭素鋼鋼管(継目無し鋼管) | STPG370-SH (Sch40) | 6~650 | |
| | JIS G 3443 | 水輸送用塗覆装鋼管 | STW400 | 350~3000 | |
| | JIS G 3451 | 水輸送用塗覆装鋼管の異径管 | | | |
| ライニング鋼管 | JWWA K 116 | 水道用硬質塩化ビニルライニング鋼管(白管) | SGP-VA | 15~150 (最高使用圧力 1.0MPa) | |
| | | | SGP-VB SGP-VD | | |
| | JWWA K 132 | 水道用ポリエチレン粉体ライニング鋼管 | SGP-PA SGP-PB SGP-PD | | 15~100 |
| | WSP 011 | フランジ付硬質塩化ビニルライニング鋼管 (白管) | SGP-FVA SGP-FVB SGP-FVD | | 20~150 |
| SGP-FPA SGP-FPB | | | 20~450 | | |
| | WSP 039 | フランジ付ポリエチレン粉体ライニング鋼管 | SGP-FPD | 15~300 | |
| ステンレス鋼管 | JIS G 3459 | 配管用ステンレス鋼鋼管 | SUS-TP | 6~1000 | |
| 銅管 | JWWA H 101 | 水道用銅管 | | 10~50 | |
| 樹脂管 | JIS K 6742 | 水道用硬質ポリ塩化ビニル管 | VP | 13~150 | |
| | | 水道用耐衝撃性硬質ポリ塩化ビニル管 | HIVP | | |
| | JIS K 6741 | 硬質ポリ塩化ビニル管 | VP VU | 13~800 | |

注1 配管用フランジは、原則として10Kとする。

注2 継手は、それぞれの配管規格に適合したものを使用する。なお、ライニング鋼管ネジ込継手の場合は、コア内蔵管端防食継手とする。

2-2-7 伸縮継手及び防振継手

1 鋼管用伸縮管継手

(使用例：大口径ポンプ、屋外配管等)

ベローズ型はJIS B 2352 (ベローズ形伸縮管継手) に規定するフランジ形で、ベローズ及び接液部はJIS G 4305 (冷間圧延ステンレス鋼板及び鋼帯) によるSUS304L又はSUS316Lとする。

スリーブ形は空気調和・衛生工学会規格SHASE-S003 (スリーブ形伸縮管継手) に規定するフランジ形で、管の伸縮に対して漏れがなく作動確実なものとする。

本継手は、管の伸縮に対して漏れがなく、伸縮可とうに十分耐え作動確実なものとし、複式のもの、十分な強度をもつ固定台を有するものとする。

なお、面間寸法は製造者の標準寸法とする。

2 防振継手

(1) ベローズ形防振継手

(使用例：空気圧縮機、送風機、各種ブロワ等)

鋼製フランジ付きで、ベローズはJIS G 4305 (冷間圧延ステンレス鋼板及び鋼帯) によるSUS304L又はSUS316Lとする。

本継手は、溶接を用いずにベローズとフランジを組込んだものとし、十分な可とう性、耐熱性、耐圧強度 (最高使用圧の3倍以上) 及び防振効果 (補強材を挿入したゴム製の防振継手と同等以上) を有する。

なお、面間寸法は製造者の標準寸法とする。

(2) ゴム製防振継手

(使用例：汚泥・汚水ポンプ、各種ブロワ等)

鋼製フランジ付きで、補強剤を挿入した合成ゴム・天然ゴム製又は3山ベローズ形のポリテトラフルオロエチレン樹脂製のものとし、十分な可とう性、耐熱性、耐圧強度及び防振効果を有する。

なお、面間寸法は製造者の標準寸法とする。

3 可とう伸縮継手

(使用例：埋設及び露出管路の変位吸収、不等沈下対応、振動吸収)

補強材を挿入したゴムの複合材料でフランジ共一体成型品にしたもの、もしくは二重管構造のクローザ型で、シール部にオートマチックシール形ゴムリングを使用したもので、本継手は管の伸縮に対して漏れがなく、伸縮可とう、ねじり、曲げ等に対し十分耐え作動確実なものとする。

又、不等沈下や配管上の変位は200mmを吸収できるものを標準とするが、地盤等の基礎条件を考慮して決定する。

なお、面間寸法は製造者の標準寸法とする。

4 高変位・振動対応型可とう伸縮継手

(使用例：埋設及び露出管路で基礎の異なった箇所等で

著しい変位が想定される場所)

補強材を挿入したゴムの複合材料でフランジ共一体成型品にしたもの、もしくは二重管構造のクローザ型で、シール部にオートマチックシール形ゴムリングを使用したもので、本継手は管の伸縮に対して漏れがなく、伸縮可とう、ねじり、曲げ等に対し十分耐え作動確実なものとする。

内圧 (0.98MPa) 保持の状態です急激な変位及び振動に十分耐える仕様 (振幅±25mm、振動速度40cm/s、振動回数10,000回の検査を行いその性能を確認した製品) とし、不等沈下や配管上の変位は400mmを吸収できるものを標準とするが、地盤等の基礎条件を考慮して決定する。

なお、面間寸法は製造者の標準寸法とする。

2-2-8 弁

1 工事に使用する制水弁は、特に指定のない場合は次の仕様による。

仕切弁：FCD400-15かFCD450-10

JIS B 2062、JWWA B 122 3種による。

(ポンプ場において、各ポンプの流入側及び流出側には外ねじ式を、ポンプ流入本管、流出本管、バイパス管及び地中に設置する場合は内ねじ式とする。)

2 工事に使用する逆止弁は、特に指定のない場合は次の仕様による。

スイング式逆止弁：本体及び弁体FCD400-15かFCD450-10

弁座CAC406又はゴム

弁棒SUS304又はSUS403

JWWA B 129 3種による。

3 そのほかの弁は次の規格のとおりとする。

(1) 青銅製弁

JIS B 2011

(2) バタフライ弁

JWWA B 138

(3) ソフトシール仕切弁

JWWA B 120 3種

4 弁の注意事項は次のとおりとする。

(1) 口径50A以下の弁で、消防法を適用する場合、又は特に指定する場合を除いて青銅製スルース弁とし、上水、空気用等に使用するものについては、グローブ弁又はス

ルース弁とする。

- (2) 原則として仕切弁は右廻し開、左廻し閉とする。なお、ハンドル付のものは、ハンドルに開閉方向を明記したものを使用し、開度指示計を設けるものとする。又、弁には「開」「閉」の表示札を取付けること。
- (3) 使用頻度の多い弁は、操作しやすい位置に設置する。又、やむをえず高所に設置する弁で監督員が指示するものは、床上よりチェーン操作のできる構造とするか、操作用の架台等を設ける。ただし、将来の増設用止弁は、この限りではない。
- (4) 弁の設置状態は、チェーン操作用の横形を除いて開閉ハンドルを上向形とする。なお、下向形は避けなければならない。

2-2-9 配管弁類の標準図示記号

機器設計製作承認図のフローシート図等で表示する配管弁類の図示記号は、JIS B 0011（製図－配管の簡略図示方法）、JIS Z 8204（計装用記号）による。

2-2-10 配管上の注意事項

1 一般事項

- (1) 配管ルート及び方法については、原則として設計図面のとおりとし、詳細については、請負人は次の点に留意し、配管施工図を作成し承諾を受けるものとする。又、将来用の分岐箇所はフランジ蓋止め又は、必要に応じ増設用止弁（フランジ蓋付）を取付ける。
 - ア 配管は、なるべく床面に近い高さに設けて整然とした配列とする。
 - イ 維持管理用点検通路等を十分確保する。
 - ウ 機器の分解、点検に便利なものとする。
 - エ 機器に配管弁の荷重がかからぬものとする。
 - オ 偏心、伸縮、不等沈下等に対する考慮をする。
 - カ 異金属（鋼管とステンレス管）のフランジ接合には注意する。
- (2) 管廊及びポンプ室等露出配管の支持及び吊具は、配管に振動が生じないように強固に取付ける。
- (3) 曲り、T字部には、衝撃力等、管を振動させる力が生ずるので、原則としてフランジ継手を使用する。又、衝撃力が集中する可能性がある曲り部等は防護コンクリート施工等を検討すること。
- (4) 配管支持等

配管支持は、配管と支持構造物とが剛体となる支持構造とし、特に重量のある弁類は、その重量を単独で支持するものとする。

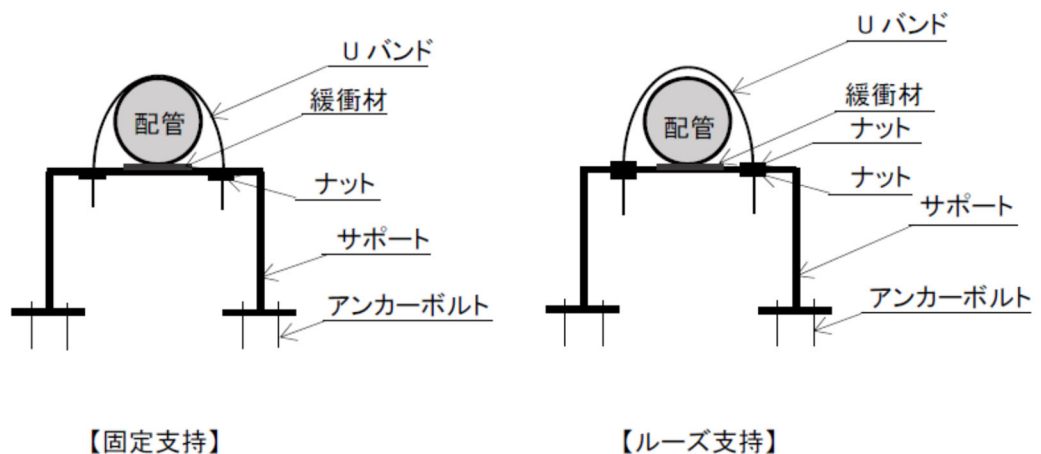
又、溝形鋼に取り付けるUボルト等の支持金物には、ゆるみ防止用のテーパワッ

シャで堅固に固定するものとする。

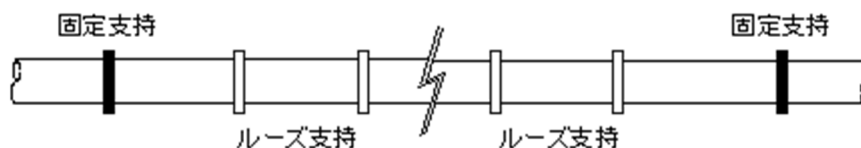
ただし、硬質塩化ビニル管はステンレス製のサポート、又はラックに配管すること。サポートに配管する場合の配管支持は固定支持とルーズ支持を、下図を参考に区別して施工すること。振れ止めには原則Uバンドを使用し、管の自重をUバンドのみで負担させるような施工は行わないこと。又、ラックやU字溝等に配管する場合においては、必要に応じ配管を支持すること。

固定支持：配管底部にゴムシートなどの緩衝材を使用しナットの締め付けは配管が扁平しない程度にする（1 N・m程度）

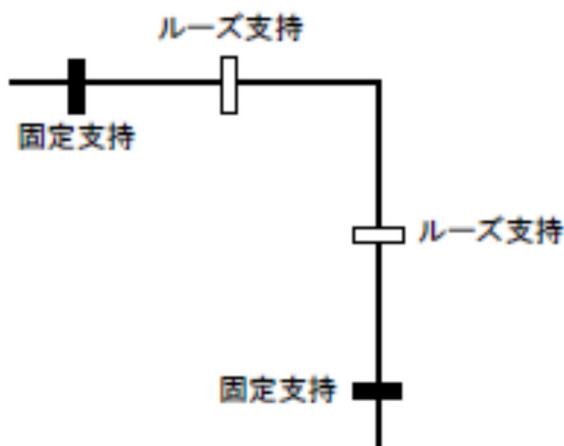
ルーズ支持：配管外径よりもUバンドの内径が大きいものを選定し2個のナットを用いて架台を上下両方から挟み込みUバンドが配管頂部から少し浮いた状態にする



直線部の支持方法：両端に固定支持、配管途中にルーズ支持を設け伸縮吸収する



曲がり部の支持方法：曲がり部から離れた位置に固定支持、配管途中にルーズ支持を設け伸縮吸収する



ア 直管部分の支持箇所は、原則として定尺1本につき2箇所以上とし、支持スパンは3m以内とする。

ただし、硬質塩化ビニル管の立て配管の支持は各階で1箇所以上とし、水平配管の支持スパンについては下表を参考に施工する。

| | | |
|-----|--------|-------------|
| 呼び径 | ～100未満 | 100以上～300以下 |
| スパン | 1.0m以下 | 2.0m以下 |

イ 底板より支持するタイプのアンカーは接着系の穿孔アンカーで固定することができる。ただし、衝撃力等がかかるおそれのある箇所はアンカーボルトとするが、躯体の鉄筋に結束又は溶接してはならない。

ウ ブラケットタイプのアンカーは、接着系の穿孔アンカーを使用して固定するこ

とができる。ただし、衝撃力等がかかるおそれのある箇所は、躯体の鉄筋に結束又はアーク溶接とする。ブラケット形の支持部材は、原則として、機械設備工事必携（日本下水道事業団）の標準サポートに準拠するものとする。

エ 天井部分等からの吊りタイプの配管支持

(ア) 水処理機能に直接的に関係する配管（処理水、浄水、汚泥等）に対しては、吊りタイプの配管支持は原則として行わない。

(イ) 水処理機能に間接的に関係する配管（空気管等）に対しては、重量及び振動について十分余裕有る支持力を見込む穿孔アンカー（コンクリートアンカー等）で固定することが出来る。

ただし、アンカーは極力壁を利用し剪断方向で用い、引抜き方向とならないよう施工する。又、梁及び柱へのアンカー打設を行ってはいけない。

オ アンカーを軽量コンクリートに打込んでではない。

カ 曲管部分の支持箇所は、1本につき1箇所以上とし、アンカーは躯体の鉄筋に結束又はアーク溶接する。

(5) 可とう継手等

ア 配管が構造物を貫通し地中等に埋設される等支持構造物が異なるときは、可とう管を挿入する。なお、地中埋設管に使用する可とう管は、土圧を十分に考慮したものを使用する。

イ 構造物と構造物の接続部（コンクリート構造物の継目部分等）の配管で铸铁管、鋼管（空気管は除く）のときは、可とう管を挿入する。

ウ 温度変化による伸縮のある所には、伸縮可能な継手類を挿入する。

エ 可とう管及び曲管の前後は、原則として定尺管とし、可とう管及び曲管前後の直近に配管支持を設ける。

(6) 配管貫通部

ア コンクリート構造物、その他の配管貫通部は、配管施工後入念にモルタルを充填し、防水を必要とする箇所は、漏水が絶対ないように止水板等を設け、貫通部の両面を防水モルタル左官仕上げとする。特に監督員が指示する箇所については、監督員が承諾する工法、仕上げで閉塞する。又、配管貫通部の両側直近には、フランジ等を設ける。

イ 防火区画を貫通する場合は、不燃材で充填する。

ウ コンクリートマクロセル腐食防止のため、貫通部の鉄筋と管が接触しないように配管し、電氣的に絶縁する。

(7) 分岐管

主管より分岐する枝管には、原則として弁を設ける。

(8) 埋設管

- ア 地中埋設部分で分岐し弁を設ける場合は、コンクリート製の弁ますを設ける。
- イ 管の地中埋設深さは、特記仕様書に明記してある場合を除いて土被り1200mm以上とする。
- ウ 地中埋設部分は、掘削後よくつき固めを行い、切り込み砂利等を敷き詰め、その上に配管を行う。特に設計図書に示す場合は設計図書に示す基礎工を施工の後、配管を行う。又、地中管敷設後は、埋戻用の砂等で入念に埋戻し、よくつき固めを行い埋設前の原形に復旧する。
- エ 通路横断部、分岐・曲り配管部及び重量物を受ける箇所の埋設配管は、必要に応じてコンクリートその他で衝撃防護措置を施す。
- オ 土壌腐食や電食のおそれのある部分は、特記仕様書のとおり対策を施すものとする。
- カ 屋外埋設配管には、その位置を表示する金属鋲の埋設標を設ける。
- キ 横浜市水道局水道工事標準仕様書に基づき、埋設配管の埋設位置の直上30cmのところには、耐久性のある管理設明示シートを連続して埋設する。又、埋設配管には管明示テープを貼付すること。
- ク 埋設配管をする箇所は、配管作業に危険のないよう必要に応じて土止め、矢板等を完全に施して掘削し、配管する。なお、配管完了後、監督員の検査が終了するまで埋戻しをしてはならない。
- (9) 配管の立上がり部及び立下り部等の空気だまりのおそれのある箇所には、空気弁又はドレン配管等を必要に応じて設ける。なお、汚泥管の場合は原則として50A以上のものを用いる。
- 又、薬品配管等のエア抜き管、安全弁等の吐出側は、薬品等噴出時に飛散することの無いように考慮する。
- (10) 配管はていねいに行い、無理な外力が加わらないよう施工する。管の切断、曲げ等の加工は、割れ、ひずみ及び有害な傷ができないように行う。又、施工中は管の内部に土砂その他のきょう雑物が残らないようにていねいに清掃して配管する。
- (11) 配管には必要に応じ勾配をとり、排水・排泥管においては排水・排泥に支障のない構造とする。
- (12) 弁室及びポンプ室等の排水ポンプの吐出配管には、必要に応じてピット内を攪拌排水するためのブロー管を設ける。この際、ブロー管は25A以上とし、原則として逆止弁、仕切弁間から分岐してポンプピット底部まで配管する。
- (13) 機器と管を接続する場合、管、継手の規格を合わせる。
- (14) 流量計まわりの配管
- ア 電磁流量計の取付けは、機器の機能が十分発揮できるように、原則として直管上流長は5D以上、下流長2D以上、超音波流量計は上流長で10D以上、下流長は5D以

上確保すること。なお、ポンプの吐出側に設置する場合には、この2倍以上の距離を確保することとし、流量調節弁の下流には流量計を設置してはならない。

イ 流量計の上部は、空気溜まりが生ずることなく、常に充水状態を保てるよう配置し、計測の誤差をなくすものとする。なお、流量計の点検及び交換が可能なようにバイパス配管を設置すること。

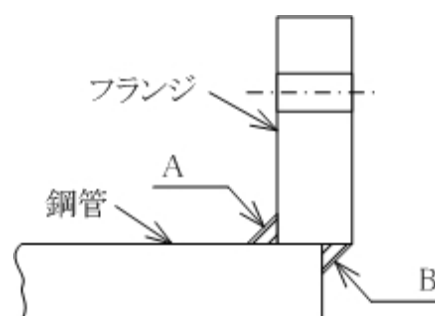
(15) 飲用に供する管を配管した場合、十分な時間をかけて洗浄を行うこと。

2 鋼管配管に対する注意事項

(1) 配管継手については、次のとおりとする。

| | 鋼管(65A以上) | 鋼管(50A以下) |
|------|---|--|
| 機器回り | 原則としてフランジ継手とし、分解、組立に必要な箇所はルーズフランジ継手等を設ける。 | 同左 |
| 直管部分 | 現場製作管を除き原則として、規格直管1本ごとにフランジ継手とする。やむを得ない場合においても規格直管2本以内にフランジ継手を設けなければいけない。 | 規格直管3本以内にフランジ継手又はユニオン継手を設けなければならない。 |
| 異形管 | 原則としてフランジ継手とする。ただし、100A以上はフランジ継手を設けなければならない。 | 原則としてソケット継手とし、分解、組立に必要な箇所は、フランジ、ユニオン継手等を設ける。 |

(2) 鋼管のさし込み溶接を行う場合は、右図のように取付けるものでA部とB部は連続全周すみ肉溶接とし、溶接完了後に非破壊検査を行うこと。（「2-2-2機器等の設計製作、加工」第5項参照）



(3) 突合わせ溶接等を行った場合、非破壊検査後に内面、外面の塗装等を行うこと。（「2-2-2機器等の設計製作、加工」第5項参照）

(4) 鋼管の切断は、切断線を中心に幅30cmの範囲にわたり内外面の塗覆装を剥離し、切断線を明示した後に行うこと。

なお、切断中は管の内外面の塗覆装への引火に対して細心の注意を払い、適切な対策を講じなければならない。

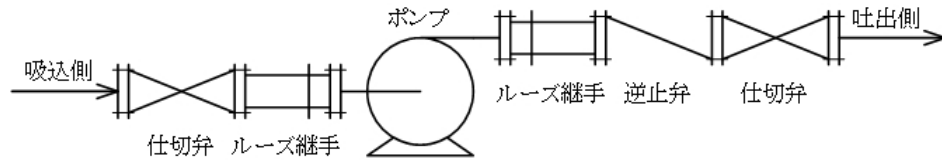
(5) 標準のルーズ継手、可とう管継手等の種類及びその設置箇所は次のとおりとする。

ア ルーズ継手及びルーズ継手用短管

原則として鋼製品（フランジ部を含む）とし、接水部はJWWA K 135、JWWA K 157に基づくエポキシ樹脂塗装を施す。

【設置箇所例】

- ・主として送水ポンプ、配水ポンプ、汚泥ポンプ等のポンプまわり



イ 可とう管継手（伸縮性、可とう性、防振性を兼ねる）

原則としてWSP 024規格品か水道用のメーカー標準品を使用すること。

【設置箇所例】

- ・ 高压洗浄ポンプ、消火ポンプ等の吐出及び吸込側
- ・ コンクリート構造物のエキスパンション部分の横断配管等
- ・ 油タンク等の給油管、返油管、送油管等（ベローズ形ステンレス製）
- ・ 冷却塔の冷却水出入口及び補給水管等（ゴム製）

3 フランジ接合時の注意事項

- (1) ポンプ場内の配管においては、予め提出した施工計画書に基づく作業手順に従って作業を行うこと。
- (2) フランジの接合作業時には、請負人は「トルク管理チェックシート」（付則8）による作業を行い、作業後に測定値を記入したチェックシートを監督員に提出する。
- (3) RF形フランジのガスケット座面は無塗装とする。

4 ダクタイル鋳鉄管配管に対する注意事項

- (1) ポンプ等機器まわりの配管でダクタイル鋳鉄管を使用する場合には、原則としてフランジ継手とし、分解、組立の際必要と認められる箇所にはルーズ継手等を最小限使用する。ルーズ継手等は、2. 鋼管配管に対する注意事項(4)に準拠する。
- (2) ポンプ等機器まわり以外の配管でダクタイル鋳鉄管を使用する場合には、原則としてメカニカル継手とする。直立配管部、曲管部、及びT字部等でメカニカル継手を使用する場合は、離脱防止継手、特殊押輪等を使用し、衝撃時に離脱することのないよう考慮する。
- (3) 鋳鉄管の切断は、原則として切断機で行うこととし、切断面には防錆処理を施すこと。

2-2-11 防錆

各種配管材料の防錆の仕様は、次による。

1 鋼管

(1) 外面塗装は、埋設箇所にはJWWA G 117、JWWA G 118の規格による。ポンプ室及び弁室等湿潤箇所には塩化ゴム系塗料又はエポキシ系塗料を施す。

(2) 内面塗装は、JWWA K 135、JWWA K 157の規格による。

(3) その他

ア 亜鉛メッキ鋼管に溶接を施したときは、その部分に高濃度亜鉛塗装を施す。

イ 塩ビライニング鋼管については、JWWA K 116及びWSP 011による。

2 ダクタイル鋳鉄管

(1) 内面塗装は、JWWA G 112、JWWA K 135、JWWA K 157の規格による。

(2) 外面塗装は、JWWA G 113、JWWA G 114の規格による。

2-2-12 被覆（保温等）工事

各種配管の保温等被覆工事はJIS A 9501（保温保冷工事施工基準）又は、機械設備工事施工マニュアル（横浜市建築局ほか編集）によるものとする。

第3項 送排風ダクト

2-2-13 ビニル製ダクト

塩化ビニル製ダクトの製作、施工は日本下水道事業団「機械設備工事一般仕様書」によるものとする。

2-2-14 ステンレス鋼板製ダクト

ステンレス鋼板製ダクトの製作、施工は横浜市建築局ほか編集「機械設備工事施工マニュアル」によるものとする。

第4項 塗装

2-2-15 一般事項

- 1 塗装に先立って表1 素地調整基準に基づき素地調整を行うものとする。
- 2 塗装仕様は、原則として特記仕様書によるものとするが、特に指定がない場合は表2 塗装基準（Ⅰ）、表3 塗装基準（Ⅱ）、塗装の種類、仕上げ色、配管色、流れ方向表示、管名称記入等は、表4 塗装基準（Ⅲ）による。ただし、既設との取り合いのある箇所等については監督員と十分協議のうえ行う。
- 3 「汎用品」の内・外面については、使用する場所による耐食性等を十分考慮した上

で、本塗装基準によらないことができる。ただし、色分けの必要があるものについては、中塗りまでメーカ仕様として、上塗りは特記仕様書又は本塗装基準によるものとする。

- 4 塗装間隔は、表3 塗装基準（Ⅱ）によるが、間隔時間の関係でやむを得ずこれによりがたい場合は、監督員の承諾を得る。
- 5 搬入据付により塗装面に損傷を生じた場合は、適当な下地処理を加え、正規な塗装状態と同程度に補修塗装を行う。
- 6 現地据付後の塗装に当っては、その周辺及び床等にあらかじめ適宜養生を行うこと。又、塗装面に汚染損傷を与えないよう注意する。
- 7 塗装時、気温が5℃以下の時、湿度が85%以上の時、炎天で塗装面に泡を生じさせる恐れのある時、風塵がひどい時、並びに降雨を受ける恐れのある時は、塗装を行ってはならない。
- 8 塗装時、塗装面に湿気のある場合、又は塗装の硬化を促進させるため、塗装面を加熱する必要の場合は、塗装製造業者の指示する温度により、赤外線ランプ、熱風装置等の適当な方法により均一に加熱し乾燥状態にしてから塗装を行う。
- 9 塗装は、ハケ塗りを原則とし、ハケ塗りが困難な場所はスプレーを使用してもよい。ただし、スプレーを使用する場合は事前に承諾を得なければならない。ハケ塗りは、たて、よこに交差させて、むら、たれ、流れ、異物の混入、ピンホール、塗り残し等のないようにしなければならない。
- 10 砥の粉仕上げ品については、ひび割れ、凹凸のないよう、その施工に十分注意する。必要な場合は、パテ仕上げを施す。
- 11 使用塗料及び溶剤は、その製造会社・品名・品質・塗装方法等を記載した塗装明細書及び必要に応じて色見本（鋼板に塗装したもの）を提出し、監督員の承諾を得るものとする。塗装は、工程毎に色を変える等、写真、その他の方法により工程確認ができるようにする。
- 12 各種配管設備の塗装についての共通仕様は、原則として次のとおりとする。
 - (1) 水没部、湿潤部及び埋設部は黒色とする。
 - (2) 配管途中の弁は、配管系統に合わせる。
 - (3) 管名、流れ方向矢印及び必要に応じて行き先を管に記入する。管廊内は10～15m毎、配管分岐部、室、管廊等から別室又は屋外へ出る管は、出入箇所、その他監督員の指示する箇所に記入する。記入は原則として手書きとするが、監督員の承諾を得て、シールを使用してもよい。シールを使用する場合は、はがれ、変色等の無いものを選定する。
 - (4) 特殊な配管塗装については耐食、耐熱を考慮する。
 - (5) 保温等を行う配管についても同様に必ず上塗り塗装まで行うこと。

13 その他

- (1) ステンレス鋼管で仕上げ塗装を指定するものは、エッチングプライマ又はステンレス用下塗塗装後、上塗施工する。
- (2) 機械設備工事で、池・槽内等のコンクリート面に防食措置を施す場合は、「下水道コンクリート構造物の腐食抑制技術及び防食技術マニュアル（日本下水道事業団）に準ずる。
- (3) 塗装を行う場所は換気に注意し、溶剤による中毒を起こさないようにする。
- (4) 塗膜厚測定は、次による。

ア 測定器

測定には定期的に校正されている測定器を用いること。

イ 塗膜厚の測定箇所

測定箇所は、部材等のエッジ部、溶接ビート等から少なくとも、50mm以上離すものとする。測定数は、各塗装部位の塗装面積10m²までは2箇所（1箇所上下左右4点測定）、10m²を超え100m²までは10m²増すごとに2箇所増、100m²を超えると100m²を増すごとに4箇所増とし、その1箇所当たりの平均値が標準膜厚以上でなければならない。ただし、測定した最低値は、標準膜厚の70%以上とする。

塗膜厚測定箇所数の例

| 塗装面積(m ²) | 測定箇所 |
|-----------------------|--------|
| 10 | 2 |
| 20 | 4 |
| 50 | 10 |
| 100 | 20 |
| 200 | 24 |
| 500 | 36 |
| 1,000 | 56 |
| 2,000 | 96 |
| 2,000を超える | 96を超える |

表1 素地調整基準

| 下地処理の程度 | | 下地処理の状態 | 使用用具 |
|---------|--------|-------------------------------|---|
| 1種ケレン | 原板ブラスト | 加工前に表面処理し、その後プライマ処理を行う。 | ショットブラスト グリットブラスト カットワイヤブラスト サンドブラスト |
| | 製品ブラスト | ミルスケール、さび等を完全に除去し清浄な金属面とする。 | ショットブラスト グリットブラスト カットブラスト サンドブラスト スケーリングマシン グラインダー |
| 2種ケレン | ブラスト作業 | 完全に付着したミルスケール等以外の旧塗装さび等を除去する。 | 化学薬品 スクレーパ ハンマワイヤブラシ サンドペーパー |
| | 手作業 | | ディスクサンダ スクレーパ |
| 3種ケレン | | 浮き、さび、剥離等を除去する。 | ハンマ サンドペーパー |
| 4種ケレン | | さび、溶接のスパッターを除去する。 | ワイヤブラシ |

表2 塗装基準 (I)

| 適用区分 | | 塗装系 | 素地調整 | 備考 |
|------------------------|----|--------------------|-------|-------------------|
| 水上部 | 屋外 | フェノール樹脂系 | 1種ケレン | ただし鋳鉄部分は2種ケレンとする。 |
| | 屋内 | | | |
| 乾湿交番部水上部 腐食性ガスふん囲気内 | | 塩化ゴム系 | 〃 | |
| 耐候・耐水・耐薬品 | | ポリウレタン樹脂系 | 〃 | |
| 水中部 | | エポキシ樹脂系 | 〃 | |
| 耐薬品部 | | エポキシ樹脂系 | 〃 | |
| 煙突等 | | アルミペイント 又は塩化ゴム系 | 〃 | |

- 注1 1種ケレンを指定した機器は、1種ケレンを施した鋼材を用いてもよい。
ただし、この場合は、鋼材のケレン証明書を添付する。
- 2 鋼材の主要構成部材は、1種ケレンを施す。ただし、歩廊、手摺、配管架台等付帯部分は2種ケレンとする。
- 3 軽金属は各適用区分による。素地調整は3種ケレンとする。
- 4 温度上昇(70℃)の想定される機器には、塩化ゴム系を適用しない。

表3 塗装基準(Ⅱ)

| 塗装系 | 施工場所 | 工程 | 塗料名 | 標準膜厚(μm) | 塗装間隔 夏(30℃)冬(5℃) |
|-----------|-----------|---------|-----------------|----------------|---------------------|
| エポキシ系 | 耐薬品部 | プライマ | ジンクリッチプライマ(有機) | 20 | |
| | | 第1層(下塗) | エポキシ樹脂塗料 | 60 | 16H~4M、36H~4M |
| | | 第2層(下塗) | エポキシ樹脂塗料 | 60 | 16H~7D、48H~7D |
| | | 第3層(中塗) | エポキシ樹脂塗料 | 40 | 16H~7D、48H~7D |
| | | 第4層(上塗) | エポキシ樹脂塗料 | 40 | 24H~7D、48H~7D |
| | 水中部 | プライマ | ジンクリッチプライマ(有機) | 20 | |
| | | 第1層(下塗) | エポキシ樹脂塗料 | 60 | 16H~4M、36H~4M |
| | | 第2層(中塗) | エポキシ樹脂塗料 | 40 | 24H~7D、48H~10D |
| | | 第3層(上塗) | エポキシ樹脂塗料 | 40 | 24H~7D、48H~10D |
| | 塩化ゴム系 | 乾湿交番部 | プライマ | ジンクリッチプライマ(有機) | 20 |
| 第1層(下塗) | | | 塩化ゴム系塗料 | 40 | 16H~4M、36H~4M |
| 第2層(下塗) | | | 塩化ゴム系塗料 | 40 | 10H~1M、24H~1M |
| 第3層(中塗) | | | 塩化ゴム系塗料 | 30 | 10H~1M、24H~1M |
| 第4層(上塗) | | | 塩化ゴム系塗料 | 30 | 10H~1M、24H~1M |
| ポリウレタン樹脂系 | 耐候・耐水・耐薬品 | プライマ | ジンクリッチプライマ(有機) | 20 | |
| | | 下塗(第1層) | エポキシ樹脂塗料 | 60 | 1D~6M |
| | | 下塗(第2層) | エポキシ樹脂塗料 | 60 | 1D~7D |
| | | 中塗 | ポリウレタン樹脂塗料(中塗用) | 30 | 1D~7D |
| | | 上塗 | ポリウレタン樹脂塗料 | 25 | 1D~7D |

| 塗装系 | 施工場所 | 工程 | 塗料名 | 標準膜厚 (μm) | 塗装間隔 夏(30°C)冬(5°C) |
|-------------|------|---------|--------------------------------|---------------------------|-----------------------|
| フェノール系 | 水上部 | プライマ | JIS K 5633 エッチングプライマ2種 | 15 | |
| | | 第1層(下塗) | JIS K 5674 鉛・クロムフリーさび止めペイント | 35 | 16H~3M、24H~3M |
| | | 第2層(下塗) | JIS K 5674 鉛・クロムフリーさび止めペイント | 35 | 48H~6M、72H~6M |
| | | 第3層(中塗) | フェノール樹脂塗料 | 25 | 24H~6M、48H~6M |
| | | 第4層(上塗) | フェノール樹脂塗料 | 25 | 16H~7D、48H~7D |
| アルミニウムペイント系 | 煙突等 | プライマ | JIS K 5633 エッチングプライマ1種 | 15 | |
| | | 第1層(下塗) | JIS K 5674 鉛・クロムフリーさび止めペイント | 35 | 24H~3M、24H~3M |
| | | 第2層(下塗) | JIS K 5674 鉛・クロムフリーさび止めペイント | 35 | 48H~6M、72H~6M |
| | | 第3層(中塗) | JIS K 5492 アルミニウムペイント | 20 | 24H~6M、48H~6M |
| | | 第4層(上塗) | JIS K 5492 アルミニウムペイント | 20 | 24H~7D、48H~7D |

注1 塗装間隔は記入した時間の範囲で塗り重ねる。

2 エポキシ樹脂塗料は5°C以上で塗装する。

3 H:時間、D:日、M:月

表4 塗装基準 (Ⅲ)

| 設備名称 | 機器名称 | 日本塗料工業会色標番号 | マンセル記号色名 | 摘要 |
|-----------------------|--|----------------------|------------------------|---|
| ポンプ設備 | 各種ポンプ、弁類 | 配管系統色 | | ○カップリングは黄色 |
| 各種配管設備 (該当するものに適用) | 配管サポート、配管ブラケット | A25-70B | 5Y7/1 羊毛 | ○無塗装でよいものを除く。 |
| | ポンプ吸込管(水中浸漬配管) | | | ○「2-2-11 防錆」による。 |
| | 汚泥、脱水ケーキ | A15-40H | 5YR4/4 暗茶 | |
| | 上水(送配水) | A72-50P | 2.5PB5/8 青 | ○温水管は赤色バンド塗装 |
| | 処理水 | A72-50P | 2.5PB5/6 青 | |
| | 排水、オーバーフロー | A75-20L | 5PB2/6 暗青 | |
| | エンジン排気管 | | 銀 | |
| | 薬品溶液 | A42-30H | 2.5G3/4 緑 | |
| | 空気、エンジン起動空気、ポンプ呼水 | AN-95 | N-9.5 白 | |
| | ガス、都市ガス、プロパンガス | A22-80V | 2.5Y8/12 黄 | |
| | 潤滑油、油圧管 | A17-50L | 7.5YR5/6 茶 | |
| | 燃料油配管、消火栓用配管 | A05-40X | 5R4/14 赤 | ○消火ポンプ、消火栓及びホース格納箱は赤色。 |
| 一般機器 | 液体抵抗器、減速機、エンジン、空気圧縮機、油圧機器、バルコン、天井クレーン、ホイスト、フィーダ、ストレーナ、歩廊、踊場、手摺、梯子、金網各種カバー覆い、ホッパ、弁等 | A25-70B | 5Y7/1 羊毛 | ○水没部分を除く。 ○クレーン、ホイストのフック及びブロックは黄色と黒色にて45°の斜帯線。 ○注標識、危険箇所は黄色。 ○配管途中のポンプ用電動機・弁は配管系統色に合わせる。 |
| 沈澱池設備 | かき寄せ機、駆動装置、送風機、真空ポンプ、弁 | 〃 | 〃 | ○カップリングは黄色 |
| 汚泥脱水焼却設備 | 各種脱水機、ケーキ貯留槽、乾燥装置、空気槽、混和槽 | 〃 | 〃 | |
| タンク、タワー設備 | 空気槽、クーリングタワー、薬注タンク、屋内・屋外燃料槽、燃料小出槽、潤滑油槽 | 〃 | 〃 | ○屋外燃料槽は銀色でもよい。 |
| 煙突 | | | 銀 | ○煙突は耐食・耐熱を考慮し、銀色以外でもよいが決定に当たっては他の機器とのつりあいを考慮する。 |
| 文字及び矢印 | 文字及び矢印 | AN-10 or AN-95 | N-1 黒 or N-9.5 白 | ○使用液体による指定色にて文字及び方向矢印を指示することがある。 |
| その他 | 以上の他、特に指示のない機器、配管 | | | ○JIS Z 9101~9103を参考とすること。 |

注1 本工事に含む電気設備機器・材料(電動機を除く)については、「第3章電気設備工事標準仕様書」に準拠する。なお、電線管については、監督員との協議による。

2 基準によれないものについては、監督員との協議による。

第5項 電気部分

2-2-16 適用基準

本工事で施工する電気部分の工事はすべて、「第3章電気設備工事標準仕様書」に準拠する。

2-2-17 電気設備工事との取り合い

- 1 機器及び設備の端子は、必要に応じて端子箱を設け、二次側以降の配線を行う。又、端子箱は、設置場所によって耐水形、安全増形とし、ネームプレートを取り付ける。ただし弁類の場合は、原則としてコントローラ（機械付属）をつける。
- 2 電動機及び制御機器等の動力用端子ボックスは、別途電気設備工事と十分な打合わせ調整を行い、別途電気工事のケーブル等の接続にあたって端末処理等を考慮した大きさのものを設ける。
- 3 主ポンプ、電動機、抵抗器、制御器の据付は、機械設備工事側で行い、電動機の一次側及び電動機と制御器間の配線は、電気設備工事側で行うことを原則とする。

2-2-18 インバータ

- 1 インバータを使用する電動機は、必要に応じてインバータ用電動機の適応や過負荷保護の対策を考慮し、モータの枠番等を最適なものとする。
- 2 機械工事でインバータを設置する場合は低圧のみとし、「第3章電気設備工事標準仕様書」に準じて設置すること。

第6項 共通仮設工事

2-2-19 仮設電気設備

本工事に使用する仮設電気設備は、本工事に含むものとする。

2-2-20 仮設水道設備

本工事に使用する仮設水道設備は、本工事に含むものとする。

2-2-21 施工用機器の搬出入

本工事を施工するために必要な建設機械その他の機器の搬出入は、本工事の施工範囲とする。

第3節 検査及び試験

2-3-1 検査等の種類

検査の種類は次のとおりとする。

- 1 完成検査
- 2 出来形部分検査
- 3 工場立会検査
- 4 機器搬入検査及び材料検査

2-3-2 検査の内容

検査の内容は次のとおりとする。

- 1 外観、構造、主要寸法検査ならびに性能検査
- 2 規定、規格による検査
- 3 操作、模擬試験
- 4 組立、据付状態の検査
- 5 実地操作試験
- 6 その他、監督員が必要と認めるもの

2-3-3 完成検査

完成検査は、工事の完成に際して実施するもので、次のとおりとする。なお、完成検査は、出来形部分検査において検査した部分を含む完成したすべての工事内容について行う。

- 1 書類に基づく検査
 - (1) 設計図書、承諾図書、社内検査の試験成績表に基づく仕様、性能の確認
 - (2) 現場確認試験成績表に基づく仕様、性能等の確認
 - (3) 完成図書の検査
- 2 現場における検査
 - (1) 外観、構造、寸法、数量、組立、据付、施工状態等の検査（「2-3-2検査の内容」1及び4項）
 - (2) 性能検査
性能、機能の確認検査（「2-3-2検査の内容」1及び2項）
 - (3) 運転検査
操作・運転について無負荷及び実負荷にて検査（「2-3-2検査の内容」5項）
- 3 性能については、次の事項に該当する場合には、省略することができる。
 - (1) 公的機関の検査、試験を受けなければならない製品又は受けることを設計図書で

指示された製品については、合格証及び検査試験成績表等により確認することができる場合。

(2) 現場確認検査の試験成績等により確認することができる場合

その他、現場における性能・機能の確認検査・試験を必要とするものは実施するが、「2-3-7現場における完成検査前に実施する各種確認・試験、調整運転等」の現場確認検査・試験成績表により省略することができる。

2-3-4 出来形部分検査

出来形部分検査の実施は、次による。

- 1 出来形部分検査の対象は、次に掲げるいずれかに該当するものとする。
 - (1) 工場の出来形部分
 - (2) 工事現場に搬入済みの工事材料（工場製品を含む）
 - (3) 製造工場等にある工場製品
- 2 出来形部分検査は原則として、社内検査成績表等で行うものである。ただし、現場において確認できるものはこの限りではない。
- 3 検査は機器、材料が完成されているものについて次の検査を行う。
 - (1) 外観構造検査（据付未完了のものは、工場製作写真等）
 - (2) 性能検査（据付未完了のものは、社内検査成績表等）
 - (3) 運転検査（据付未完了のものは、社内検査成績表等）
- 4 据付が未完了のものについては、前項の検査のうち可能な事項について検査を行う。
- 5 社内検査成績表等に誤りや虚偽等があった場合は、監督員に速やかに報告し、発注者の損害分については請負人が責任をもって損害分を支払うものとする。

2-3-5 社内検査及び工場立会検査

- 1 請負人は、工事において機器を製作する場合、その製作が完了したときに社内検査を実施し、その結果を監督員に報告しなければならない。
- 2 監督監理上必要に応じ特記仕様書等に立会による工場立会検査を行うことが明記されている場合は、原則として検査員等の立会による工場立会検査を行うものとする。

ただし、監督員の指示により汎用性の高いもの及び軽微なものについては社内検査試験成績表をもって工場立会検査に代えることがある。
- 3 工場立会検査を実施する場合は、「工場検査指針」（付則8）に基づき工場立会検査願及び工場立会検査要領書を監督員に提出する。この際、公的又は権威のある試験所その他の機関で実施した材料試験成績書及び検査合格書等があれば併せて提出すること。

なお、工場立会検査に必要な人員及び資機材の準備、写真、資料等の整備に必要な

費用は請負人が負担しなければならない。

- 4 社内検査又は工場立会検査の完了後は、工場立会検査報告書、指摘事項の処理報告書及び工場立会検査試験成績表等を遅滞なく監督員に提出すること。

2-3-6 機器・材料搬入の確認

- 1 工事現場に搬入する工場立会検査を行っていない機器、材料は、「設計図書に指定された工事材料検査請求書」を提出し、監督員の確認を受けなければならない。
- 2 使用材料が簡易なものを除き設計図書に定める品質性能を有することを証明となる資料を監督員に提出し、確認を受けること。ただし、JIS等に該当するものであることを示す表示のある材料を使用する場合は、確認できる資料を提出する。

2-3-7 現場における完成検査前に実施する各種確認・試験、調整運転等

- 1 現場据付作業、配管作業が完了後に各種確認・試験を実施するものとする。これらの確認・試験は、請負人が定めた社内検査担当者又は試験員が監督員立会のうえ行う。
- 2 (1) 機器の据付、配管工事が完了後、請負人は、専門技術者の指導のもとに機器類の調整、注油、配管部の内部洗浄及びその他の運転に必要な諸準備を行い、試運転ができるように設備の調整を行う。
(2) 据付現場でなければ性能確認を行う事が困難な機器・プラントの薬品（苛性ソーダ、硫酸、次亜塩素酸ナトリウム、高分子凝集剤等）については、性能確認に支障のないよう必要量を納める。
- 3 試運転及び各種試験検査は、次のとおりとし、事前に各種試験検査計画書を提出し細部については監督員と協議の上行う。なお、使用する計測機器の校正、有効期限等を明記すること。
 - (1) 機器類は原則として連続運転を行い、温度上昇、騒音、振動、耐圧、漏洩、工場試運転時の性能及び各種検査の再確認、作動検査、各種保護装置の動作試験等その他必要とする試験検査を行う。
 - (2) 槽類に接続する配管接続部は、原則として漏洩検査を行う。
 - (3) 耐圧試験等
 - ア タンク、配管を新設又は更新した場合には、塗覆装を行う前に耐圧試験を行うものとする。ただし、官公庁等の検査があるタンク、配管については、検査証でこれに代替することができる。
 - イ 試験圧力は、原則として継手類の規格圧とするが、経済産業省、厚生労働省、JIS、JWWA等に規定のあるものはその基準で行う。これらによりがたい場合には、機械設備工事必携（日本下水道事業団）の試験圧力を参考とすること。

ウ 試験方法は、機械設備工事必携（日本下水道事業団）によるが、これによりがたい場合には監督員と協議すること。

(4) ゲージ類の必要な個所には、管理値のマーキングを行う。

4 機器及び配管において、原水及び飲用水に接する部分を塗装した場合には、原則として発注者が行う水質検査に合格しなければならない。なお、主な水質検査項目には次のようなものがある。

【主な水質検査項目】

色度・濁度・残留塩素・トルエン・キシレン・臭気強度・有機物質など

2-3-8 指定検査機関による検査を受ける製品

- 1 指定検査機関による検査、試験を受ける製品は次表のとおりである。この製品は表に示した指定検査機関の検査、試験を受けなければならない。
- 2 鋳鉄管、鋼管、樹脂管、弁類においては（社）日本水道協会規格、JIS規格以外の製品と認定工場以外で製作されたものについては指定検査機関（（社）日本水道協会）の検査を必要とする。

| 製品名 | 指定検査機関名 |
|------------|-----------|
| 鋳鉄管、鋼管、樹脂管 | （社）日本水道協会 |
| 制水扉、弁類 | （社）日本水道協会 |

注 （社）日本水道協会認定の工場において製作されたものについては、指定検査機関による検査を受けたものと同等とみなす。

2-3-9 官公庁の検査

官公庁の検査がある場合は、完成検査前に行うことを原則とするが、別途工事等の都合による場合は別途指示する時期に行う。その際、請負人は、検査に立会、不合格品があった場合及び改善の指示があった場合は、無償で取替え、又は指示どおり施工しなければならない。

2-3-10 別途工事での検査等に協力する義務

別途工事の検査であっても、本工事に関連する施設、設備については、その検査に協力しなければならない。

2-3-11 クレーン・モノレールホイストの荷重試験

クレーン等安全規則により定められたクレーン等については、同規則により試験を行うものとする。

第3章 電気設備工事標準仕様書

第1節 電気設備共通事項

3-1-1 規格、基準等

請負人は、特記仕様書に記載する各種工事を「1-34諸法令の遵守」に基づき施工するほか、下記の関係法令等に従い、誠実にしてかつ安全な施工を行わなければならない。なお、主な法令等は次に示すとおりである。

- (1) 電気設備に関する技術基準を定める省令
- (2) 高圧受電設備規程（（社）日本電気協会）
- (3) 日本産業規格（JIS）
- (4) （社）電気学会電気規格調査会規格（JEC）
- (5) （社）日本電機工業会規格（JEM）
- (6) （社）日本電線工業会規格（JCS）
- (7) （社）日本照明工業会規格（JIL）
- (8) （社）電池工業会規格（SBA）
- (9) （社）日本電力ケーブル接続技術協会規格（JCAA）
- (10) （社）日本内燃力発電設備協会規程（NEGA）
- (11) （社）日本電気制御機器工業会規格（NECA）
- (12) 工場電気設備防爆指針（独立行政法人労働安全衛生総合研究所）
- (13) 内線規程（（社）日本電気協会）
- (14) 電気事業者で定める約款
- (15) その他関連法令、条例及び規格

3-1-2 事前調査

請負人は工事着手に先立ち、現地の状況、関連工事、その他について綿密な調査を行い、十分実情を把握の上、工事を施工しなければならない。

3-1-3 システム設計等

- 1 システム設計とは、設計書に基づく確認・検討・調整等（各種容量等に関する確認、既設設備の確認等を含む。）及び関連する他工事（土木・建築・機械設備等）との取り合い確認を経て、施設に合った最適な機器・材料を選択し、システムとしての組合せを行い、最終的に据付けるまでに係る技術的な検討をいう。

2 請負人は、土木・建築等の構造物、機械設備並びに既設電気設備等の事前調査を十分に行った上で、下記の技術的検討事項等をふまえ、プラントとして当該施設に最適なシステム設計を行い、監督員に提案・承諾を得ること。

(1) 信頼性

ア 機器は、その性能、信頼性を長期に渡って維持し、保守用部品等の確保ができる製品を使用する。ただし、汎用品は除く。

イ バックアップ、機能分散を十分考慮したシステムとする。

ウ 制御電源（直流電源、無停電電源、商用電源）は、用途、目的に応じて区分するとともに対象設備ごとに適正に分割する。

(2) 安全性

ア フェイルセーフを十分考慮したシステムとする。

イ 火災、感電事故の防止を考慮した機器・材料とする。

ウ 誤操作の防止を考慮した機器とする。

エ 耐震設計、耐震施工を行う。

オ 防水処理、機器配置、防水区画等の浸水対策を行う。

カ 防煙・防火処理、焼損波及、防火区画等の火災対策を行う。

(3) 操作性

ア 容易で、誤操作のない確実な運転操作方法とする。

イ 自動化、省力化を十分考慮した運転操作方法とする。

(4) 拡張性

ア 増設計画を取り入れた機器の製作を行う。

イ 増設計画を取り入れた機器配置、配電制御経路・空間とする。

ウ 増設時の設備休止により、プラント全体に支障を及ぼさないシステムとする。

(5) 維持管理性

ア 互換性を考慮した機器とすること。

イ 点検頻度の少ない機器とし、保守点検が容易となるように配置する。

ウ できる限り汎用品を採用したシステムとすること。

エ 更新時の設備休止により、プラント全体に支障を及ぼさないシステムとする。

(6) 地域特性・環境対策

ア 寒冷地・高温地、積雪地、雷多発地、海浜地等の地域特性を把握したうえで、機器・材料の機能、容量、選定等を行う。

イ 腐食ガス、温度、湿度等の設置環境を把握したうえで、機器・材料の選定を行い最適な設置位置とする。

3 監視制御装置からの操作応答時間は、アンサーを含めて運転操作の迅速性が確保される時間（1秒以下）とする。又、表示応答時間（次の画面へ表示を開始するまでの

時間)も、1秒以下とする。ただし、NTT回線等を経由するものは除く。

4 機能増設にあたっては、上記2のほか、既設設備との互換性、拡張性等に支障を生じない機器を選定し、ひとつの維持管理システムの関係構築する。

5 承諾図書

(1) 請負人は上記2の承認を得た提案システム設計に基づき、承諾図書を作成し承諾を得てから製作、施工に着手すること。承諾図書及び提出書類の作成内訳は「機器設計製作図書の承諾願作成要領」(付則2)及び「施工設計図書の承諾願作成要領」(付則3)のとおりとする。

(2) 設計図書等で定められている仕様は原則として変更を認めないが、やむを得ず仕様変更する必要がある場合は事前に承諾を得なければならない。なお、契約変更が必要と認められた場合、契約約款に基づき契約変更を行う。

(3) 請負人が据付けたシステムにおいて承諾図書で、推定困難な不都合箇所(性能・各種機能・構造等)が生じた場合は、その原因を明確にし、システムの全部又は一部を請負人の責任において変更又は改修するものとする。

(4) 承諾図書作成にあたり、特記仕様書で明示する機器、プラントについては公害の発生源とならないための対策を十分考慮すること。

6 請負人は監督員と協議して、下記に示す各種計算書等を提出しなければならない。なお、計算方法については、日本水道協会発行「水道施設設計指針」等に準じること。

(1) 受変電設備

変圧器容量、コンデンサ容量、保護協調検討書(インピーダンスマップ作成)。

(2) 発電設備

発電機容量、空気槽・蓄電池容量、換気量、騒音、防油堤、燃料槽、燃料小出槽。

(3) 直流電源設備

UPS容量、蓄電池容量、整流器容量。

(4) 運転操作設備

汎用インバータ容量等選定根拠。

(5) 計装設備

計測スパンの決定根拠、流量計等の口径選定根拠等。

(6) 監視制御設備

処理速度・能力の検討、CPU容量等。

(7) 共通事項

耐震計算、高調波対策検討、電線・ケーブル選定根拠、各種電線路選定根拠。

(8) その他監督員が指示するもの

3-1-4 工事写真

請負人は、工事中の写真を「機械・電気設備工事記録写真作成要領」（付則4）に基づき撮影し、工事着手前、施工中、完成時の工程順に整理編集して、工事完了の際、写真帳等を提出する。なお、工事途中でも提出できるよう常備すること。

3-1-5 完成図書等

請負人は、工事完成迄に維持管理上必要な完成図書等を「完成図書等作成要領」（付則5）及び「完成図書表紙の様式」（付則6）に基づいて作成し提出する。

3-1-6 機器の機能保持

請負人は、完成検査終了後、工事引渡しが終わるまでの機器の機能保持に必要な措置を講じなければならない。

3-1-7 総合試運転

総合試運転の有無については、特記仕様書による。

1 総合試運転が含まれていない場合、総合試運転が他工事に含まれる場合は、その工事の請負人及び監督員と協議のうえ、総合試運転の実施に協力しなければならない。

2 総合試運転が、含まれている場合の実施は次による。

(1) 実施内容

ア 設備及び機器の連携運転による機能・維持管理性の確認及び調整。

イ 発注者及び維持管理職員に対する運転操作、保守点検方法等の基礎的指導。

ウ その他監督員の指示によるもの。

(2) 実施方法

ア 請負人は、原則として、総合試運転開始前に早期に工事が完成した各設備機器の機能回復調整、単体試験（保護装置の動作試験等）、組合せ試験（機器盤間の試験等）が完了した後に総合試運転を実施するものとする。

イ 総合試運転の適用範囲及び実施期間は、特記仕様書による。なお、実施期間における運転時間は、総合試運転の手引き（日本下水道事業団）に準拠する。

ウ 総合試運転期間中に発生した故障、不良箇所等は監督員との協議のうえで改修又は再調整を行い、再度試運転のうえ機能の確認を行う。

エ 請負人は総合試運転を行う際、施設の運転等に影響が及ぶ場合、時期、期間、連絡手段等について監督員と十分協議を行うものとする。

オ その他は、総合試運転の手引き（日本下水道事業団）に準拠し、監督員の指示により行うものとする。

(3) 総合試運転関係書類の提出

請負人は、総合試運転の手引き（日本下水道事業団）に準拠し、下記書類を提出するものとする。又、必要に応じて説明を行わなければならない。

ア 総合試運転を行うための「総合試運転実施要領書」については、監督員と十分協議を行い作成すること。

イ 総合試運転期間中には「総合試運転日報」及び「総合試運転機器運転報告書」又は必要により「総合試運転故障・補修・調整完了報告書」。

ウ 総合試運転完了時は「総合試運転実施報告書」。

エ その他監督員が指示するもの。

3-1-8 機械設備工事との取り合い

機械設備工事との取り合いは、「2-2-16～2-2-18」を参考とし、適用する際は、関連工事請負人と確認のうえ協議すること。

3-1-9 開口部の処置

監督員の指示により壁面及び床面等の将来用開口部（電気設備用）は、安全対策及び浸水対策を考慮した適切な資材をもって閉口処置を行うものとする。

3-1-10 軽微な変更

本工事施工中、構造物、機械設備等の関係で発生する機器の位置変更、配線経路変更等の軽微な変更は、協議のうえ施工承諾函を提出し監督員の承諾を得て変更することができる。ただし、本変更の範囲は、設計の本質的機能を変えるものであってはならない。

3-1-11 その他

1 据付及び調整

据付及び調整については、請負人は特に熟練した技術者を派遣しなければならない。

2 製作連絡

機器等の製作者が異なる場合には、製作者は互いに密接な連絡をとって全体として調和のとれたものとする。

3 工程会議及び打合せ会議

請負人は、監督員が主催する当該会議に必ず出席し、設計、施工についての打合せ会議の議事録を会議のつど指定の部数提出すること。なお、会議において仕様書、図面の変更及び解釈の変更がなされた場合は、当該部分についての変更資料を提出すること。

4 運搬

機器等の運搬は、慎重に行い、内容物に損傷を与えないように扱い、運搬中に路面あるいは第三者に損傷を与えた場合、屋内搬入時に構造物等に損傷を与えた場合は、すべて、請負人の責任において対処すること。

5 障害物件の取扱い

工事中、障害物件の取扱い及び取り壊しの処置については、監督員の指示又は承諾を受けること。

6 有害物質の使用禁止

機器等において、アスベスト等の有害物質を含有しないものを使用すること。

第2節 機器

第1項 共通事項

3-2-1 一般事項

機器は、特記仕様書、図面及び本節によるほか電気設備工事一般仕様書・同標準図（日本下水道事業団）に準拠して製作する。

3-2-2 単位

基本単位、誘導単位及び補助計量単位は計量法によることを標準とする。

3-2-3 輸送

機器の輸送は、荷造りの防雨措置及び転倒防止措置等を行い、損傷のないよう十分注意すること。

第2項 建築電気設備機器

3-2-4 一般事項

電気設備工事に含まれる建築電気設備に使用する諸機器は、下記仕様書、標準図ならびに諸法規に適合したものでなければならない。

(1) 横浜市建築局ほか編集

「電気設備工事施工マニュアル」

(2) 国土交通省大臣官房官庁営繕部監修

「公共建築工事標準仕様書（電気設備工事編）」

「公共建築改修工事標準仕様書（電気設備工事編）」

(3) 国土交通省大臣官房官庁営繕部監修

「公共建築設備工事標準図（電気設備工事編）」

(4) 日本下水道事業団「建築電気設備工事一般仕様書・同標準図」

第3節 材料

第1項 電線類

3-3-1 ケーブル・電線及び付属品

1 ケーブル・電線の種類

ケーブル・電線は、原則としてJIS及びJCS製品を使用し、できる限り環境配慮型（エコケーブル・電線）を使用する。

- (1) 高圧ケーブルは、6kV架橋ポリエチレン絶縁耐燃性ポリエチレンシースケーブル（CE/F）又はこのトリプレックス形（CET/F）を使用する。なお、敷設環境に水の影響が懸念される場合は、E-Eタイプ（外部半導電層が押出成形）を使用する。
- (2) 低圧ケーブルは、公称 2.0mm^2 以上の600V架橋ポリエチレン絶縁耐燃性ポリエチレンシースケーブル（CE/F）又はこのトリプレックス形（CET/F）、600Vポリエチレン絶縁耐燃性ポリエチレンシースケーブル平形（EEF/F）を使用する。
- (3) 制御用ケーブルは、原則として公称断面積 1.25mm^2 以上の制御用ポリエチレン絶縁耐燃性ポリエチレンシースケーブル（CEE/F）を使用する。ただし機器盤等の端子がコネクタの場合はこの限りではない。
- (4) 計装用ケーブルは、専用ケーブル若しくはコネクタ付多心ケーブルを使用する場合を除き公称断面積 1.25mm^2 以上の遮へい付ケーブル（CEE/F-S）を使用する。なお、信号ケーブルは、遮へい付計装ケーブル（KPEV-S）を使用することができる。
- (5) 電線は、耐燃性ポリエチレン絶縁電線（IE/F）を使用する。
- (6) 同軸ケーブルは、編組形ポリエチレン高周波同軸ケーブル（ECX）を使用する。
- (7) 光ファイバケーブルは、原則として石英ガラス系とする。
- (8) ネットワーク用ケーブルは、原則としてエコUTP（CAT5e）を使用する。
- (9) 規格化されていない電線等は、特記仕様書で指定されている場合に限り使用できる。

2 端末処理材

高圧ケーブルの端末処理材は、原則としてJCAA製品とする。

3 圧着端子

圧着端子類は、JIS製品とする。

4 その他

付属品は、原則としてJIS製品とする。

3-3-2 バスダクト

- 1 バスダクトはJIS C 8364の製品とする。ただし、高圧バスダクトはJEM 1425に準拠

した製品とする。

- 2 バスダクトは原則として非換気形とする。
- 3 バスダクトの外箱は溶融亜鉛メッキ又は錆止め塗装後、上塗り塗装2回以上とすること。ただし、アルミ製、SUS製のものは除く。

第2項 電線・ケーブル保護材

3-3-3 配管及び付属品

- 1 電線管は、特記仕様書又は図面で特に指定のない場合は薄鋼電線管とする。ただし、耐食性を必要とする場合はポリエチレンライニング又はステンレス管とすることができる。
- 2 地中に埋設する場合は波付硬質合成樹脂管又はポリエチレンライニング管とする。
- 3 特記仕様書又は図面で特に指定のない場合に使用する電線・ケーブル保護材料は、次表による。なお、線び類を使用する場合は電気用品安全法適合品を使用すること。

| 管種 | 名称 | 規格 | 備考 |
|-------|-----------------|---------------|-----------|
| 金属管 | 鋼製電線管 | JIS C 8305 | |
| | 金属製可とう電線管 | JIS C 8309 | |
| | ケーブル保護用合成樹脂被覆鋼管 | JIS C 8380 | |
| | ステンレス電線管 | JIS C 8461-21 | 剛性(硬質)電線管 |
| | | JIS C 8461-23 | フレキシブル電線管 |
| 合成樹脂管 | 合成樹脂製可とう電線管 | JIS C 8411 | |
| | 硬質ポリ塩化ビニル電線管 | JIS C 8430 | |
| | 波付硬質合成樹脂管 | JIS C 3653 | 附属書1 |

注1 付属品は、配管に適合したものとする。

- 2 金属製可とう電線管は、MAS製品(日本工作機械工業会規格品)を使用できる。

3-3-4 プルボックス

- 1 屋内に取付けるプルボックスは、特記仕様書又は図面で特に指定のない場合は鋼製とし、本体と蓋の間には吸湿性が少なく、かつ劣化しにくいパッキンを設けた防水形とする。ただし、耐食性を必要とする場合は、ステンレス製とすることができる。
- 2 屋外に取付けるプルボックスは、特記仕様書又は図面で特に指定のない場合は鋼製又はステンレス製とし、本体と蓋の間には吸湿性が少なく、かつ劣化しにくいパッキンを設けた防水形とする。又、屋外の腐食進行の著しい場所(屋外引込用は除く)は、合成樹脂製で防水形とする。
- 3 プルボックスの下面に、水抜き穴を設ける。
- 4 蓋の止めネジは、ステンレス製とすること。
- 5 鋼製プルボックスは、鋼板の塗装前処理として、下記のいずれかによる。

- (1) 鋼板は、加工後、脱脂、りん酸塩処理を行う。
- (2) 表面処理鋼板を使用する場合は、脱脂を行う。
- 6 鋼製又はステンレス製プルボックスは、下記による。
 - (1) 鋼製プルボックスの板厚は1.6mm以上とし、ステンレス製プルボックスの板厚は1.2mm以上とする。
 - (2) 長辺が600mmを超えるものには、一組以上の電線支持物の受金物を設ける。
 - (3) プルボックス内部に接地端子座による接地端子を設ける。

3-3-5 金属ダクト

- 1 金属ダクト（セパレータを含む）は、原則として板厚2.0mm以上のアルミ板を使用すること。ただし、耐食性を必要とする場合はステンレス製とする。
- 2 本体断面の長辺が400mmを超えるものは補強材を設けること。
- 3 本体内部にはケーブルを損傷するような突起物を設けないこと。
- 4 金属ダクトには、ビス止め蓋付点検口を必要に応じて設けること。
- 5 ダクトの屈曲部の大きさは、収容ケーブルの屈曲半径が外径の10倍以上となるよう選定すること。
- 6 ダクト内部に電線を支持する金具を取付けること。
- 7 アルマイト加工及びクリア塗装を施すこと。
- 8 ボルト、ナット類は、ステンレス製とする。
- 9 接地端子を設けること。
- 10 床・壁貫通部、配電盤との接合部は外フランジ方式とする。
- 11 金属ダクトの屈曲部は、電線被覆を損傷するおそれがないよう隅切り等を行うこと。
- 12 金属ダクトの製作にあたっては、製作承諾願を提出し、監督員の承諾をうけた後製作すること。

3-3-6 ケーブルラック

- 1 ケーブルラックは、ケーブルの重量に十分耐えるものとし、将来分のケーブルを考慮しても最大たわみを支点間距離1/300以内とする。
- 2 ケーブルラック（セパレータ含む）は、十分な強度を有するアルミ製とすること。
- 3 ケーブルラックの子桁の間隔は250mm以下とすること。
- 4 ケーブルラックを構成する親桁と子桁の接合は、ねじ止めにより行うこと。
- 5 ケーブルラックの屈曲部及び分岐部の寸法は収容ケーブルの屈曲半径が外径の10倍以上となるように選定すること。
- 6 ケーブルラック接続材の固定ボルトは2本以上使用すること。
- 7 アルマイト加工又はクリア塗装を施すこと。

8 終端部には、エンドカバー又は端末保護キャップを設けること。

3-3-7 マンホール・ハンドホールの規格

- 1 マンホール、ハンドホールは国土交通省大臣官房官庁営繕部監修による「電気設備工事監理指針」によるものとする。
- 2 ブロックマンホール及びブロックハンドホールの設計基準強度は、 $21\text{N}/\text{mm}^2$ 以上とし、スランプ8cm以下とする。
- 3 蓋は、㊟マーク入りの簡易防水型とする。道路及び歩道切り下げ部等に設置する場合は重耐形（80kN）、その他の重量が掛からない場合は中耐形（20kN）とし、黒色防錆塗装を施すこと。
- 4 現場打ちマンホール及びハンドホールに使用する材料、構造は、図面又は特記仕様書によること。

第3項 接地材料

3-3-8 接地極

- 1 接地極銅板はJIS H 3100を使用し、リード線付を使用すること。
- 2 接地棒は銅覆鋼棒の $\phi 14$ 、L1500、リード端子付を使用すること。
- 3 ボーリング接地は、特記仕様書による。

3-3-9 接地極埋設標等

- 1 接地極埋設標は、コンクリート製とする。
- 2 舗装面等においては標識ピン等を使用することができる。
- 3 表示板は、黄銅製又はステンレス製（厚さ1.0mm以上）とすること。文字及び数字は刻印とし、形状及び寸法は、電気設備工事一般仕様書・同標準図（日本下水道事業団）に準拠すること。

3-3-10 接地端子箱

接地端子箱は、電気設備工事一般仕様書・同標準図（日本下水道事業団）による。
又、極数は図面による。

第4項 機械配管材料

3-3-11 配管及び付属品

燃料油、燃料ガス、冷却水、排気、始動用空気及び換気ダクト等の主要配管材料は、

次表による。

| 用途 | 材料 | 名称 | 規格 | 備考 |
|-----------------------|------------|-----------------------|------------|---------------|
| 燃料系 潤滑油系 | 鋼管 | 配管用炭素鋼鋼管 (SGP) | JIS G 3452 | JISマーク 表示品 |
| | | 配管用アーク溶接炭素鋼鋼管 (STPY) | JIS G 3457 | |
| 冷却水系 | 鋼管 | 水配管用亜鉛メッキ鋼管 (SGPW) | JIS G 3442 | 〃 |
| | | 一般配管用ステンレス鋼鋼管 | JIS G 3448 | |
| 空気系 | 鋼管 | 銅及び銅合金継目無管 (STPG) | JIS H 3300 | 〃 |
| | 圧力 鋼管 | 圧力配管用炭素鋼鋼管 (STPG) | JIS G 3454 | 〃 |
| | | 配管用ステンレス鋼鋼管 | JIS G 3459 | |
| 排気系 | 鋼管 | 配管用炭素鋼鋼管 (SGP) | JIS G 3452 | 〃 |
| | | 配管用アーク溶接炭素鋼鋼管 (STPY) | JIS G 3457 | |
| | | 一般構造用炭素鋼鋼管 (STK) | JIS G 3444 | |
| | 鋼板 | 一般構造用圧延鋼材 (SS) | JIS G 3101 | 〃 |
| | | 冷間圧延鋼板及び鋼帯 (SPCC) | JIS G 3141 | |
| | | 熱間圧延軟鋼板及び鋼帯 (SPHC) | JIS G 3131 | |
| | | 熱間圧延ステンレス鋼板及び鋼帯 (SUS) | JIS G 4304 | |
| 冷間圧延ステンレス鋼板及び鋼帯 (SUS) | JIS G 4305 | | | |

注 継手及び弁類は、配管に適合したものとする。

第4節 施工

第1項 共通事項

3-4-1 一般事項

機器の据付け及び配線等は、システム設計における技術検討を基に、電氣的、機械的に完全、かつ、機能的にして耐久性に富み、保守点検が容易なように施工すること。又、詳細な位置の決定は、設置目的、管理スペース、安全等十分に検討した上で施工承諾願を作成し、監督員の承諾を得てから施工に着手すること。

第2項 関連工事

3-4-2 仮設工事

1 仮設建物

請負人の現場事務所及び材料置場等を局用地内等に設置する場合は、監督員の承諾を得ること。

2 足場

足場は、想定される荷重及び外力の状況、使用期間等を考慮した種類及び構造とし、使用にあたっては、関係者に対して、計画時の条件等を明示したうえで、周知させること。

3 作業構台

作業構台は、使用目的に応じた位置、形状及び規模とするとともに、積載荷重及び外力に対して安全な構造で、墜落、落下等の事故の防止策を施し、使用にあたっては、関係者に対して、積載荷重を明示したうえで、周知させること。

4 仮設設備

仮設用設備は、作業員の作業環境及び衛生環境を確保するため、換気・空調設備及び照明設備等の設置を考慮すること。

5 仮設電力

増設、更新又は改築工事等の場合の仮設電力は、原則として、既設設備から分岐してはならない。ただし、監督員の承諾を得た場合は、この限りではない。

3-4-3 土工事

次の事項以外は、「横浜市水道局水道工事標準仕様書」の該当事項による。

- 1 根切りは、周囲の状況、土質、地下水の状態等に適した工法とし、関係法令等に従い適切な法面とするか又は山留めを設計、工事目的物の深さまで行うこと。

- 2 地中埋設物は、事前に調査し、地中埋設物に損傷をあたえてはならない。又、処置については、監督員と協議すること。
- 3 施工中に地下埋設物に損傷を与えた場合、応急措置を施すとともに、監督員に報告すること。
- 4 根切り底は、地盤をかく乱しないように施工する。なお、地盤をかく乱した場合は、自然地盤と同等以上の強度となるように適切な処置を行うこと。
- 5 埋戻しは、根切り土の中の良質土で行い、小型締固め機械を使用し、均一になるように仕上げること。

3-4-4 地業工事

次の事項以外は、「横浜市水道局水道工事標準仕様書」の該当事項による。

- 1 砂利地業は次による。
 - (1) 砂利は、原則として再生クラッシュランのRC-40程度を使用し、やむを得ず切込砂利又は切込碎石を使用する場合はC-40程度のもとする。
 - (2) 根切り底に、砂利を敷きならし、十分締固めること。
 - (3) 砂利地業の厚さは100mm以上とする。
- 2 捨コンクリート地業は次による。
 - (1) 捨コンクリートの種類は普通コンクリートとする。
 - (2) 捨コンクリートの厚さは、50mm以上とし、平たんに仕上げること。

3-4-5 型枠

- 1 型枠は、木製、金属製とし、作業荷重、コンクリートの自重及び側圧、振動等の外力に耐え、かつ有害量のひずみ、狂い等を生じない構造とすること。
- 2 型枠及び支保の施工にあたり、コンクリート部材の位置、形状及び寸法が確保され、構造物の品質が確保できる性能を有するコンクリートが得られるようにすること。
- 3 型枠は、容易に組立て及び取りはずすことができ、せき板又はパネルの継目はなるべく部材軸に直角又は平行とし、モルタルのもれない構造にすること。
- 4 コンクリートのかどには、面取りをすること。
- 5 型枠を締めつけるにあたって、ボルト又は棒鋼を用いること。又、これらの締付け材を型枠取りはずし後、コンクリート表面に残しておいてはならない。
- 6 型枠の内面に、はく離材を均一に塗布するとともに、はく離材が鉄筋に付着しないこと。ただし、合板内面コーティング材を使用する場合はこの限りでない。
- 7 コンクリートがその自重及び施工中に加わる荷重を受けるのに必要な強度に達するまで、型枠を取りはずしてはならない。

3-4-6 コンクリート工事

次の事項以外は、「横浜市水道局水道工事標準仕様書」の該当事項による。

- 1 コンクリートの種類は高炉セメントコンクリートを原則とする。
- 2 レディーミクストコンクリートは、JIS A 5308によるものとする。ただし、コンクリートが少量の場合等は、監督員の承諾を受けて、現場練りコンクリートとすることができる。
- 3 コンクリートの打設は、1回で行うこと。
- 4 コンクリートの設計基準強度は、発電機関連は $21\text{N}/\text{mm}^2$ 以上、スランプ 18cm 以下として、これ以外は、 $18\text{N}/\text{mm}^2$ 以上、スランプ 18cm とする。ただし、屋外鉄筋コンクリート基礎及び地下貯油槽は、 $24\text{N}/\text{mm}^2$ 以上とする。
- 5 施工に先立ち配合計画表を監督員に提出すること。ただし、少量（おおむね 5m^3 以下）の場合等は、監督員の承諾を得て省略することができる。
- 6 セメントは、JIS R 5211による高炉セメントB種を原則とする。
- 7 骨材の大きさは、原則として、砂利は 25mm 以下、碎石は 20mm 以下、砂は 2.5mm 以下とする。ただし、基礎等で断面が大きく鉄筋量の比較的少ない場合は、砂利は 40mm 以下、碎石は 25mm 以下とすることができる。
- 8 コンクリート打込み後5日間は、散水その他の方法で湿潤を保つこと。又、寒冷時には、寒気を防ぎ、コンクリートの温度を 2°C 以上に保つ等の適切な養生を行うこと。
- 9 鉄筋は、JIS G 3112、JIS G 3117によること。ただし、鉄筋が少量の場合で、監督員の承諾を得たものは、この限りではない。
- 10 鉄筋の重ね継手と定着の長さは、原則として $40d$ （ d は、異形鉄筋の呼び名に用いた数値、丸鋼では径）とする。なお、丸鋼の末端部には、フックを付けること。
- 11 鉄筋の交差部及び継手部の要所は、鉄線を用い結束すること。
- 12 型枠に接して露出面となるコンクリートの仕上げにあたっては、平らな表面が得られるように打設し、締固めをすること。
- 13 型枠除去後にコンクリート表面にできた突起物又はすじ等を除いて平らにし、欠けた箇所等の不完全な部分を取り除いて、水でぬらした後、熟練者がコンクリート又はモルタルのバッチングによって手直しを行うこと。
- 14 型枠に接しない面の仕上げにあたっては、締固めを終り、ならしたコンクリートの上面に、しみ出た水がなくなるか又は上面の水を処理した後でなければ仕上げ作業にかかってはならない。仕上げには木ごてを用いるものとするが、仕上げの精度を必要とする場合は、木ごてで仕上げた後、作業が可能な範囲でできるだけ遅い時期に金ごてをしなければならない。
- 15 スラブ面に新コンクリートを打継ぐ場合には、旧コンクリートの打継面をチップ

ング等により粗にして十分吸水させた後行うこと。

16 施工後の強度試験成績書を提出する。ただし、少量（おおむね5m³以下）の場合等は、以下の場合を除き省略できる。

- (1) 自家発電設備等の重要な施設
- (2) 監督員が指示したもの

3-4-7 モルタル仕上げ

- 1 コンクリート面のレイトンス等を除去し、よく清掃のうえ、水浸しを行った後塗りつけを行う。
- 2 床面の塗付けは、水引き具合を見計らい、勾配等注意し金ゴテで平滑に塗り均し仕上げる。
- 3 壁面の塗付けは、1回の塗厚を原則として7mm以下とする。上塗り面は、コテむらなく平らになるように仕上げる。
- 4 防水モルタル工においては、あらかじめ監督員の承諾を得た防水材を注入しなければならない。

3-4-8 幅木

- 1 施工箇所の表面をよく清掃し施工すること。
- 2 幅木の種別は次のとおりとする。
 - (1) 塗幅木は、塩化ビニル樹脂エナメル塗り（VE）の2回塗りとし、高さ100mmとすること。
 - (2) ビニル幅木は、厚さ2mm、高さ60mmとすること。
 - (3) モルタル幅木は、厚さ15mm、高さ100mmとすること。

3-4-9 溶接工事

- 1 工事現場で行う溶接部は、塗装の剥離及び清掃を行い、溶接後の表面は、ワイヤブラシ等で可能な限り清掃し、必要に応じ、グラインダー仕上げをした後、溶接面の補修塗装を行うこと。
- 2 溶接部の余盛りは、最小限に行うこと。
- 3 溶接作業は、漏電、電撃、アーク等による人身事故及び火災の防止処置を十分に行うこと。
- 4 溶接工は、JIS Z 3801（手溶接技術検定における試験方法及び判定基準）による検定に合格した者とし、監督員の承諾を得る。ただし、軽易な作業（盤架台は除く）で監督員の承諾を得た場合には、この限りではない。

3-4-10 塗装工事

- 1 各種機材のうち、下記の部分を除き、すべて塗装を行うこと。
 - (1) コンクリートに埋設されるもの
 - (2) 溶融亜鉛メッキ面（JIS H 8641のHDZ55）
 - (3) アルミニウム、ステンレス、銅、合成樹脂製等の特に塗装の必要が認められない面
 - (4) 特殊な表面仕上げ処理を施した面
- 2 塗装は、設計図書に指定されている場合はそれによるほか、施工時に行う塗装は下記による。
 - (1) 塗装の素地ごしらは次による。
 - ア 鉄面は、汚れ、付着物及び油類を除去し、ワイヤブラシサンダ等でさび落としを行う。
 - イ コンクリート面は、不陸、クラック、穴等の補修及び付着物、油類等の除去を行う。又、素地が打設後3週間以上経過し、十分乾燥していること。
 - ウ 亜鉛メッキ面は、汚れ、付着物及び油類を除去し、原則として化学処理（JIS K 5633によるエッチングプライマ1種）を行う。
 - (2) 塗装は素地ごしらの後に行い、塗装箇所の塗料の種別、塗り回数は、原則として、次表による。

| 塗 装 箇 所 | | 塗装の種別 | 塗り回数 | 備 考 |
|-------------------|-----|------------|------|---------------------------------|
| 機 材 | 状 態 | | | |
| 金 属 管 ・ プルボックス | 露出 | 合成樹脂調合ペイント | 2 | 内面を除く |
| 金属製の支持 金物架台等 | 露出 | さび止めペイント | 2 | (合計4回) |
| | 隠ぺい | 合成樹脂調合ペイント | 2 | |
| 電気室等の床 面・ピット内部 | | 床 用 塗 料 | 2 | 総塗布量 0.5kg/m ² 以上 |

- (3) 上表に記載のないものについては、その用途、材質、状態等を考慮し、類似の機材の項により行うこと。
 - (4) メッキ又は塗膜のはがれた箇所は、補修を行う。ただし、コンクリート埋込み部分は、この限りでない。
 - (5) 金属管・プルボックス及び金属製の支持金物架台等に使用する塗料は、合成樹脂調合ペイント（JIS K 5516）とする。屋内高湿部及び屋外についてはポリウレタン樹脂系、エポキシ樹脂系等とする。
- 3 塗装色については、請負人が準備した色見本等により、監督員が指示する。

3-4-11 アクセスフロア工事

1 床板

450×450mm以上の寸法とし、集中荷重3000N対し、たわみ2.5mm以内を標準とする。

2 支持脚（スタンド）

(1) 支持脚は、高さの調整が可能なもので、その高さは300mmを標準とし、建築の床面に合わせること。

(2) 支持脚は、高さ調整後完全に固定できること。

3 アクセスフロアを設置する部屋のすみのボーダ部は無筋コンクリートの上に、床板と同質系材料を使用し、仕上げること。

4 帯電防止剤又は帯電防止剤の使用

計算機、PCS盤等設置箇所のアクセスフロアは帯電防止の処理を行う。

第3項 配電盤等据付

3-4-12 配電盤等の据付

1 自立形配電盤の据付

(1) コンクリート基礎に据付ける盤類は、コンクリートの養生を十分に行った後、堅固に据付けるものとする。

(2) 屋外地上に盤類を据付ける場合は、地盤に応じた基礎構造とし、コンクリート部分は地上から原則として10cmの基礎とすること。

(3) 電気室、自家発電機室及び監視室等以外でのコンクリート床面に盤等を据付ける場合は、床面から原則として10cmの基礎とすること。

(4) 室内に据付ける場合（コンクリート床上据付）

ア 列盤になるものは、各盤の前面扉が一直線にそろえること。

イ チャンネルベース又は架台付（溶接）チャンネルベースは、耐震を考慮したアンカーボルトで固定すること。

ウ レベル調整でやむをえずライナー等を使用する場合は、外面から見えないようにすること。

エ 盤内レールと盤内収納機器の引出用台車レールが同一レベルとなるように据付けること。

オ チャンネルベースと盤本体は、ボルトにより堅固に固定し、チェックマークを施すこと。

カ チャンネルベースのない軽量機器（キャスター付プリンタ等）については、床面からアンカーボルト等により直接固定すること。ただし、これによりがたい場

合は、監督員と協議すること。

(5) 現場機器付近のコンクリートスラブ上に据付ける場合

基礎の横巾及び奥行寸法は盤のそれより左右、前後に10cmずつ長くすること。

(6) 他設備架台上に据付ける場合は他設備に支障を与えないように据付けること。

(7) 分割搬入して据付ける機器は、据付後に主回路母線、裏面配線の接続等各部の調整、締付けを十分に行うこと。又、導線部の接続は、その適合した方法により、電气的かつ機械的に完全に接続すること。

2 現場操作盤（スタンド形）の据付

(1) コンクリートスラブ上に据付ける場合は、前項(3)によるコンクリート基礎及び同等品以上の基礎を設けること。

(2) 屋外地上に据付ける場合の基礎は、前項(2)による。

(3) 他設備架台上に据付ける場合は、他設備に支障を与えないように据付けること。

3 機器の据付

(1) 機器の据付けに際しては、上記1の(1)及び(2)によること。

(2) 据置形機器（変圧器、始動制御器及び抵抗器等）を電気室及び現場機器付近のコンクリート床上に据付ける場合、上記1の(3)によること。なお、基礎の横幅及び奥行寸法は据付機器のそれより左右、前後に10cmずつ長くすること。

4 その他

(1) 原則として、壁掛形の分電盤及び操作盤等で高さ1m以下のものは、床上1.1mを盤の下端とし、盤の高さ1m以上のものは床上1.5mを盤の中心とし、壁面と盤本体が直接接触しないよう取付けることを原則とする。

(2) 配電箱、カバー付ナイフスイッチ、電磁開閉器、操作箱等の小形器具類は、床上1.5mを器具類の中心とすること。

(3) 地下及び水気の多い場所のコンセントは、床上約1mを器具の中心とする。

(4) 器具の取付けに際し構造物に、はつり及び溶接を行う場合は、監督員の承諾を得たあと施工し、すみやかに補修すること。

(5) 配電盤の立ち上がりにはシール材を入れること。

(6) 電気室では、リフター（新M型受変電設備は除く）及び脚立は、チェーン等で固定して保管すること。

第4項 計装機器据付

3-4-13 計装機器の据付

1 検出端と発信器、変換器相互の接続は極力短い距離で行うこと。又、これらの機器には、合成樹脂製又はファイバ製の機器名称札をつけること。

- 2 機器は、機械的振動を受ける場所に据付けてはならない。やむを得ず据付ける場合は、防振処置を行うこと。
- 3 機器を高温の雰囲気や放射熱を受ける場所に取付ける場合は、遮熱板や断熱材等を用いて防護すること。
- 4 機器が凍結等により機能に支障をきたすおそれのある場合は、電熱ヒータ、保温材等を用いて防護すること。
- 5 検出端と発信器は、機器に応じた正しい位置関係を保ち据付けること。
- 6 据付けに際しては機器本体に溶接、切断等の加工を行ってはならない。
- 7 配管途中に挿入する機器は、配管の応力が掛からないように据付けること。又、フランジの締付けは均等に行うこと。
- 8 処理施設に取付ける検出器の位置及び取付構造は、スカム、汚泥だまり等に留意すること。
- 9 現場指示計付発信器又は変換器は、指示面が視認しやすいように据付けること。
- 10 手動弁には、常時開又は常時閉の合成樹脂製表示札を設けること。
- 11 機器は、維持管理に要する洗浄水等が得られやすい場所に設置すること。
- 12 流量計の設置は「2-2-10配管上の注意」第1項一般事項(14)流量計まわりの配管による。

第5項 自家発電設備据付

3-4-14 自家発電設備機器の据付

1 発電機及び原動機

- (1) 基礎は、スラブ面等一体となるように鉄筋D13を20cmピッチで配筋し、「3-4-5～3-4-7」により築造する。又、スラブ面は目荒らしを行った後コンクリート打設し、表面はモルタル仕上げを行うこと。
- (2) 発電機及び原動機の基礎ボルトは、基礎配筋とは接触しないようにすること。
- (3) 共通台床方式以外の施工に対しては、施工承諾願を作成し監督員の承諾を得ること。
- (4) 発電機及び原動機の水平、中心線、入出力軸部のたわみ等について適時補正を行うこと。

2 配電盤等

搭載形発電装置を除き、「3-4-12配電盤等の据付」による。

3 空気圧縮機

空気圧縮機を設ける場合は、コンクリート基礎上に水平に据付けボルトで固定する。なおコンクリート基礎の厚さは10cm以上とする。

4 始動空気槽

- (1) 空気槽を設ける場合は、主そく止弁が床上約1200mmの位置になるように基礎を設け設置すること。
- (2) 空気槽が2本ある場合は、空気槽と空気槽との間に木製等の枕をはさみ、鋼製のバンドで空気槽をだき合せとすること。

5 冷却塔

- (1) 冷却塔は、鉄筋コンクリート製又は形鋼製架台上に自重、積雪、風圧、地震、その他の振動に対し安全に据付けること。
- (2) 冷却塔まわりの配管は、その重量が直接本体にかからぬように支持すること。

6 主燃料槽

- (1) 「危険物の規制に関する政令」及び同規則の定めるところにより施工すること。
- (2) 通気管の屋外配管の先端には、引火防止網付通気口を設け、地上4m以上の高さとし、窓、出入口等の開口部から1m以上隔離すること。なお、指定数量未満足数量の場合は、地上2m以上とする。

7 燃料小出槽

- (1) 燃料小出槽は、形鋼製架台上に自重、地震、その他の振動に対し安全に据付けること。
- (2) 防油堤は、燃料小出槽下部に小出槽容量の110%以上の容積を有するものとし、床面は勾配をつけ油だまりを設け、防水モルタル仕上げとする。なお建築壁は原則として利用してはならない。

8 施工資格

- (1) 据付工事責任者は、「(社)日本内燃力発電設備協会」で付与する自家用発電設備専門技術者・据付工事部門の資格を有する者であること。
- (2) 自家用電気工作物内にある最大電力500kW未満の需要設備に付帯する非常用予備発電装置の据付工事に従事する者は、非常用予備発電装置の工事に係る「特殊電気工事資格者認定証」の交付を受けた者であること。

3-4-15 自家発電設備用配管

1 共通事項

- (1) 燃料油、冷却水、排気、始動空気及び換気ダクト等の各系統の主要配管材料は、図面によること。
- (2) 継手及び弁類は、配管に適合したものとする。
- (3) 配管は、接続終了後それぞれの漏れ試験に合格し、かつ、発電機及び原動機の運転に伴う振動、温度上昇、地震等に対し十分耐えるものでなければならない。
- (4) 排気管系統を除く他の配管は、原則として配管ピットを経由して行うこと。

- (5) ピット又はコンクリート床から機器への立ち上げ又は立ち下げ管は、各機器に沿わせるか又は側面に平行に配管すること。
- (6) 天井、床、壁等を貫通する露出配管の見えがかり部分には、管座金を取付けること。
- (7) ピット内配管は次による。
- ア 支持金物は排水等に支障のないようにピット底又はピット側面に固定する。
- イ 燃料油、冷却水、始動空気等の各管を系統別に順序よく配列し、なるべく交錯しないよう配管すること。
- ウ ピット内より各機器に立ち上げる場合は、その要所にフランジ等を設け垂直に立ち上げること。
- (8) 床下配管の場合は、管の横走り部分が床下より100mm以上の距離を保つように配管すること。
- (9) 管は接合する前にその内部を点検し、異物がないことを確かめ、切りくず、ごみ等を除去してから接合すること。
- (10) 配管の施工を一時休止する場合等は、その管内に異物がないように養生すること。
- (11) 耐油性ゴム及びファイバのパッキンは、燃料油及び潤滑油に用いる鋼管のフランジにシール剤と併用してもよい。
- (12) 配管の接続は、その配管に適したものとし、取外しの必要がある場合はフレア継手、フランジ継手等を使用すること。
- (13) 配管のコーキング修理はしてはならない。
- (14) 管の曲がり部分及び分岐箇所では、支持固定すること。又、伸縮管継手を備えた配管には、その伸縮の起点として有効な箇所に支持固定すること。なお、最大支持間隔は、下表のとおりとする。

| 呼び径(A) | | 20以下 | 25以下 40以下 | 50以下 | 65以下 | |
|-----------------------|-----|------|--------------|------|------|-----|
| 最大 支持 間隔 (m) | 横走管 | 鋼管 | 1.8 | 2.0 | 3.0 | 3.0 |
| | | 銅管 | 1.0 | 1.5 | 2.0 | 2.5 |
| | 立て管 | 鋼管 | 3.0 | | | |
| | | 銅管 | | | | |

- (15) 原動機、ポンプ、槽等との接続点には、振動方向及び振幅を考慮して、フレキシブルジョイントを設けること。
- (16) 配管には、十分な防錆塗装を施し、露出部分は下表の塗装で仕上げる。ただし、銅管は防錆塗装を行わない。なお、ステンレス鋼管は、塗装処理を行わない。

配管の色別

| | | | | | |
|----|-----|------|-------|------|-------|
| 種類 | 排気管 | 空気配管 | 潤滑油配管 | 燃料配管 | 冷却水配管 |
| 色 | 銀 | 白 | 茶 | 赤 | 青 |

注 通気管は、その流体の種類の色と同色とし、通気管と明示する。又、温水管は赤色バンド塗装とする。ただし、屋外露出部分は、図面又は特記仕様書による。

- (17) 手動弁には、常時開又は常時閉の合成樹脂製表示札を設けること。
- (18) 配管の流れ方向矢印及び配管名称等を見やすい位置に適宜記入すること。

2 燃料系統配管

- (1) 管の接合は、ピット又は露出部分で行い、原則として溶接接合とすること。なお、やむを得ず埋設配管でねじ接合を行う場合は、継手部にコンクリート製点検ますを設けること。
- (2) ねじ接合及びフランジ接合には、それぞれ耐油性塗材及び耐油性のパッキンを使用する。
- (3) 原動機及び燃料小出槽への接続には、金属性フレキシブルジョイント（ステンレス製）とし、フランジ部分は鋼製とする。
- (4) 金属製フレキシブルジョイントの全長は下表によるが、原動機への接続用はこの限りでない。

燃料系統配管のフレキシブルジョイントの長さ（単位mm）

| 呼び径(A) | 25未満 | 25以上50未満 | 50以上100未満 |
|--------|-------|----------|-----------|
| 長さ | 300以上 | 500以上 | 800以上 |

- (5) 地中埋設配管は、平成2年自治省告示第204号「危険物の規制に関する技術上の基準の細目を定める告示」に規定する塗装を行うほか、下記によること。
 - ア 塗覆装の方法規格JIS G 3491、3492
 - イ 埋設深さは、一般敷地で0.3m以上、車両通路で0.75m以上とする。ただし、寒冷地では、凍結深度以上の深さとすること。
- (6) 地中埋設配管の建物への引込部分は、可とう性をもたせ、地盤沈下等の変化に対応できるようにすること。
- (7) 燃料小出槽、主燃料槽に取付ける元バルブ及びドレンバルブは、所轄消防署の承認するものとする。

3 水系統配管

- (1) 配管には、適当な箇所にフランジ継手等を挿入し、取外しを容易にすること。
- (2) 配管中に空気だまりが生じる箇所には、空気抜き弁を設けること。

- (3) 水ジャケット及び水系統配管の最下部には、原則として、ドレンコックを設けること。
- (4) 水冷式原動機、減圧水槽若しくは初期注水槽及び冷却塔への接続は、可とう性を持たせた継手を使用すること。
- ア 金属性フレキシブルジョイントは、ステンレス製とし、フランジ部分は鋼製とする。
- イ 金属性フレキシブルジョイントの全長は下表によるが、原動機への接続用はこの限りでない。

水系統配管のフレキシブルジョイントの長さ (単位mm)

| 呼び径(A) | 25以下 | 32以上50以下 | 65以上150以下 |
|--------|-------|----------|-----------|
| 長さ | 300以上 | 500以上 | 750以上 |

ウ 金属製以外のフレキシブルジョイントは、鋼製フランジ付きで、補強材を挿入した合成ゴム製とし、上記イの表に相当する軸直角変位量を有するもので、耐候性、耐熱性及び耐圧強度を満足すること。

- (5) 配管、継手及びバルブ類は、ウォーターハンマー等の衝撃に耐える強度をもつこと。

4 空気系統配管

原動機への接続には、フレキシブルジョイントを使用する。ただし、銅管は、フレキシブルジョイントに代えて、リング状にする等の可とう性をもたせることができる。

5 排気系統配管

- (1) 排気管や排気ダクトは、原動機出口に排気可とう管等可とう性をもたせて接続し、消音器等を介して排気する。なお、原則として天井配管とする。
- (2) 排気管（排気ダクトを含む）の断熱材の厚さは75mm以上のロックウール（JIS A 9504）等を使用し、鉄線で固定し溶融亜鉛メッキ鉄板等で巻き上げる。又、伸縮継手部分及びフランジ部分はロックウール等で覆い鉄線で縫い合わせる事。
- (3) 消音器は、上記(2)により断熱処理を行うが、断熱層が設けられている場合は、この限りではない。
- (4) 消音器にドレン配管を設け、ドレンコックを操作しやすい位置に取付けること。
又、その他排気系設備にドレンの必要性がある場合は、ドレン配管及びドレンコックを設けること。
- (5) 排気管先端には、原則として防虫網又は防鳥網を設けること。

6 換気ダクト

給気ファン、換気ファン等をダクトに接続する場合は、可とう性をもたせて接続すること。

第6項 屋内配線

3-4-16 ケーブル工事

1 ケーブル布設

- (1) ケーブルを曲げる場合は、被覆が傷まないように行い、その屈折半径（内側半径）は次表によること。

| ケーブルの種別 | 単心以外のもの | 単心のもの |
|----------------------|------------|--------------|
| 低圧ケーブル | 仕上り外径の6倍以上 | 仕上り外径の8倍以上 |
| 低圧遮へい付ケーブル 高圧ケーブル | 仕上り外径の8倍以上 | 仕上がり外径の10倍以上 |

注 トリップレックス形の場合は、より合せ外径をいう。

(2) 管内配線

- ア 通線する際には、潤滑材として絶縁被覆をおかすものを使用してはならない。
- イ 通線は、通線直前に管内を清掃し、ケーブル等の被覆を損傷しないように養生しながら行うこと。
- ウ 埋設配管の通線時期は、なるべく天井、壁の仕上げ塗りが乾燥してから行い、汚れないように養生しながら行うこと。

(3) ダクト内配線

- ア ダクト内では、電線の接続をしてはならない。
- イ ダクトの蓋には、ケーブル等の荷重がかからないようにすること。
- ウ ダクト内のケーブル等は、回線ごとにひとまとめとし、電線支持物の上に整然と布設し、原則として水平部で3m以下、垂直部で1.5m以下ごとに緊縛すること。

(4) ケーブルラック配線

- ア ケーブルは、整然と布設し、原則として水平部では3m以下、垂直部で1.5m以下の間隔ごとに支持すること。
- イ 特定の子桁に重量が集中しないように布設すること。
- ウ 原則として、高圧及び低圧ケーブルを同一ラックに布設してはならない。ただし、やむを得ず同一ラック上に布設する場合は、「3 電路とその他のものとの隔離(3)」によること。
- エ 電力ケーブルの布設は、高圧及び低圧幹線ケーブルについては一段、低圧動力、計装、制御ケーブルは二段積み以下とすること。
- オ ケーブルラックの幅は、国土交通省大臣官房官庁営繕部監修「建築設備設計基準」に基づく計算式により算定し、適切な幅の製品を選定すること。なお、算出結果が1,000mmを超える場合は分割する。ラック幅をW[mm]、各ケーブルの仕上り

外径をD[mm]とすると、計算式は次のとおり。

(ア) 電力ケーブル（1段積）

$$W \geq 1.2 \{ \sum (D+10) + 60 \}$$

(イ) 通信ケーブル（2段積）

$$W \geq 0.6 \{ \sum (D+10) + 120 \}$$

(5) ピット配線及びアクセスフロア配線

ア ケーブル等は、ころがし配線とし、整然と布設すること。

イ ケーブル等の被覆がアクセスフロア支持柱又はセパレータ等で損傷しないように布設すること。

2 端末処理等及び導電部の接続等

(1) 高圧ケーブル及び公称断面積14mm²以上の低圧ケーブルの端末処理は、規格材料を用いて行うこと。なお、機器類側の接続端子等の条件から、規格の端末処理材を使用することが困難な低圧ケーブルは、監督員の承諾を得て他の方法で端末処理することができる。

(2) ケーブル端末には、ケーブル仕様、太さ、負荷名称等を入力したラベルを貼付けること。なお、幹線ケーブルの端末には、合成樹脂製又はファイバ製の名札を付け、行き先表示をすること。

(3) 制御ケーブルは、電気絶縁用ビニールテープ等を用いて端末処理を行うこと。

(4) 機器類の各端子へのつなぎ込みは、原則として丸形の圧着端子で行うこと。

(5) 高圧ケーブル及び低圧動力ケーブルはJEM 1134（配電盤・制御盤の交流の相又は直流の極性による器具及び導体の配置及び色別）に基づいて色別を行うこと。

ケーブルの色別

| 電気方式 | 赤 | 白 | 黒 | 青 | 黒 |
|-------|-----|-----|-----|-----|-----|
| 三相3線式 | 第1相 | 第2相 | — | 第3相 | — |
| 三相4線式 | 第1相 | 第2相 | — | 第3相 | 中性相 |
| 単相2線式 | 第1相 | — | — | 第2相 | — |
| 単相3線式 | 第1相 | — | 中性相 | 第2相 | — |
| 直流2線式 | 正極 | — | — | 負極 | — |

(6) 制御ケーブルの各心線は、端子記号と同じマークを刻印したマークバンド又はチューブを取付けること。なお、端末には絶縁カバーを使用すること。

(7) 高圧ケーブルの端末処理は有資格者により施工し、端末処理者カードを取付けること。

(8) 主要低圧ケーブルの接続端子部には、不可逆性の感熱表示ラベル等を貼付けるこ

と。

- (9) 主要低圧ケーブルでターミナルラグを使用する場合で、絶縁性隔壁の無いものは、ターミナルラグを2本以上のねじ又は同等以上の方法により締付けること。
- (10) 配電盤に引き込むケーブルは適切な支持物に堅固に固定し、接続部に過大な応力がかからないようにすること。
- (11) 配電盤はケーブル引込み後、開口部をパテ等でふさぎ防湿、防虫処理を行うこと。
- (12) 盤内では、ケーブルの施工上必要なものを除き、余長をとらないこと。
- (13) ケーブルの直線接続は原則として行ってはならない。ただし、やむを得ない場合は、監督員の承諾を得て行うことができる。

3 電路とその他のものとの隔離

- (1) 低圧ケーブル又は低圧ケーブルを収納した電路は、弱電流電線等と接触しないように施工すること。
- (2) 低圧ケーブルと弱電流電線を同一金属ダクト、ケーブルラック、ケーブルピットに収納して配線するときは隔壁を設けること。ただし、弱電流電線にD種接地工事を施した金属製の電氣的遮へい層を有するケーブルを使用する場合はこの限りでない。
- (3) 高圧ケーブルと他のケーブル等との隔離
高圧ケーブルと低圧屋内ケーブル、管灯回路の配線、弱電流電線又は水管、ガス管もしくはこれらに類するものとは15cm以上隔離する。ただし、高圧ケーブルを耐火性のある堅ろうな管に収め又は相互の間に堅ろうな耐火性の隔壁を設けるときはこの限りではない。
- (4) ケーブルを堅ろうな管に収めて、施設するときでも、水管、ガス管等に接触してはならない。
- (5) 高熱を発生する機器への配線又は輻射熱を受ける配線等は、耐熱電線又は断熱処理を施し保護すること。

3-4-17 光ファイバケーブル工事

- 1 機器に光ファイバケーブルを接続する場合は、コネクタを使用する。
- 2 光ファイバケーブル端末には、合成樹脂製又はファイバ製の表示札を取りつけ系統種別、ケーブル種別を表示すること。
- 3 光ファイバケーブルに外圧又は衝撃を受けるおそれのある部分は、適切な防護処置を施すこと。
- 4 光ファイバケーブルは、低温から高温に急激に変動するような場所は避けて布設すること。
- 5 光ファイバケーブルを布設する時は、仕上り外径の20倍以上の曲げ半径を保ち作業

を行うこと。又、固定時の屈曲半径（内側半径）は、仕上り外径の10倍以上とすること。

- 6 光ファイバケーブルの延線作業は、テンションメンバに延線用撚戻し金物を取付け、10m/分程度以下の速度で布設すること。
- 7 光ファイバケーブルを支持又は固定する場合には、外圧又は張力が加わらないようにすること。
- 8 特に光ファイバケーブルに加えられる伸び、歪、側圧、最小曲げ半径等伝送特性を損ずることのないよう十分に管理して施工すること。
- 9 地中管路等で水のある場合は、引入れ端より光ファイバケーブル内に水が入らないように端末を防水処理すること。
- 10 光ファイバケーブルを電線管等より引出す部分には、ブッシング等を取付け損傷しないようにスパイラルチューブ等により保護すること。
- 11 コネクタ付光ファイバケーブルの場合は、コネクタを十分に保護して布設すること。
- 12 原則として、光ファイバケーブルの融着接続をしてはならない。ただし、やむを得ない場合は、監督員の承諾を得て行うことができる。この場合の接続損失は1箇所あたり0.3dBとする。
- 13 光ファイバケーブルの接続はコネクタ接続とし、その接続損失は1箇所あたり1dB以下とすること。

3-4-18 金属電線管工事

1 いんぺい配管の布設

- (1) 予備配管には、1.2mm以上のビニル被覆銅線を入れておくこと。
- (2) 管の埋込み又は貫通は監督員の承諾を得た後、建造物の構造及び強度に支障のないように行うこと。
- (3) 管の曲げ半径は、管内径の6倍以上とし、曲げ角度は90°をこえてはならない。
又、1区画の屈曲箇所は4カ所以内とし、曲げ角度の合計は270°をこえてはならない。
- (4) 管の支持間隔は2m以下とする。ただし、管端、管相互の接続点及び管とボックスとの接続点では、接続点に近い箇所で固定すること。
- (5) コンクリート埋込みとなる管路は、管を鉄線で鉄筋に結束し、コンクリート打込み時に容易に移動しないようにする。
- (6) 配管の1区間が30mをこえる場合又は技術上必要とする箇所にはプルボックスを設けること。
- (7) プルボックス類は、造営材その他に堅固に取付ける。なお、点検できない箇所に施設してはならない。

- (8) 管の切り口はリーマ等を使用して平滑にするとともに絶縁ブッシング又はPCブッシングを取付けること。
- (9) 水気の多いコンクリート床面からの立上がり配管の根元回りはモルタル巻を施す等水切処理すること。

2 露出配管の布設

- (1) 管を支持する金物は、鋼製で管数、管の配列及びこれを支持する箇所状況に応じたものとする。なお屋外及び結露のおそれがある場所での支持金物はステンレス製とする。
- (2) プルボックスは、原則としてスラブその他の構造体に直接接触しないようにカラー等を挿入して取付けること。
- (3) 管を支持する金物は、スラブその他の構造体に堅固に取付けること。
- (4) 管は、天井及び壁面に直接接触しないように布設し、2m以下の間隔で支持すること。なお、支持金物は、その小口で床上2.5m以下の部分は保護キャップを取付けること。
- (5) 管を構造物の伸縮部分を渡って施設する場合は、伸縮を考慮すること。
- (6) 湿気の浸入するおそれがある場合は、浸入防止処置を施すこと。
- (7) 原則として、通路となる床面に配管してはならない。やむを得ない場合は、監督員の承諾を得て、衝撃及び荷重を直接受けないように防護措置を施すこと。
- (8) その他は上記1に準じること。

3 管の接続

- (1) 屋外鋼板製プルボックスへの接続は、プルボックスの側面又は下面とする。
- (2) 管相互の接続はカップリングを使用し、ねじ込み、突き合せ及び締付けは十分に行うこと。
- (3) 管とボックス等の接続がねじ込みによらないものには内外面にロックナットを使用して接続部分を締付け、管端には絶縁ブッシング又はブッシングを設けること。
- (4) 管を送り接続とする場合は、カップリング及びロックナットを使用する。
- (5) 接地を施す配管は、管とボックス間にボンディングを行う。ただし、ねじ込み接続となる箇所及びねじなし丸形露出ボックス、ねじなし露出スイッチボックス等に接続される箇所には省略してよい。
- (6) ボンディングに用いる接続線は2.0mm以上の軟銅線を使用する。その接続は、監督員の承諾を得た場合を除き無はんだ接続とすること。

4 配管の養生及び清掃

- (1) コンクリート打設時は、管に水気、コンクリートとろ等が浸入しないように、埋設管管端にパイプキャップ又はブッシュキャップ等を用いて十分養生すること。
- (2) コンクリート埋設配管及びボックスは、型枠取外し後、すみやかに清掃、導通調べを行うこと。

3-4-19 合成樹脂電線管工事

- 1 いんぺい配管の布設は、「3-4-18金属電線管工事」第1項いんぺい配管の布設(1)、(3)、(5)～(9)によるほか以下によること。
 - (1) 管の支持間隔は、1.5m以下とする。
 - (2) コンクリート埋込みとなるPF管・CD管は、1m以下の間隔で鉄筋に結束すること。
 - (3) 管相互及び管とプルボックス等との接続点又は管端から0.3m以下の箇所を管を固定する。
 - (4) 温度変化による伸縮性を考慮して締付けるものとし、直線部が10mを超える場合は、適当な箇所に伸縮カップリングを使用すること。
 - (5) 管を曲げる場合は、焼けこげが生じないようにすること。
- 2 露出配管の布設は「3-4-18金属電線管工事」第1項いんぺい配管の布設(1)、(3)、(6)～(9)、「3-4-19合成樹脂電線管工事」第1項(1)、(3)～(5)によるほか以下によること。
 - (1) 管を支持する金物は、鋼製で管数、管の配列及びこれを支持する箇所の状況に応じたものとする。なお屋外及び結露のおそれがある場所での支持金物はステンレス製とする。
 - (2) 管を支持する金物は、スラブその他の構造体に堅固に取付けること。
 - (3) 管は、1.5m以下の間隔で支持するものとする。なお、支持金物は、その小口で床上2.5m以下の部分は保護キャップと取付けること。
 - (4) 管を構造物の伸縮部分を渡って施設する場合は、伸縮を考慮すること。
 - (5) 原則として、通路となる床面に配管してはならない。やむを得ない場合は、監督員の承諾を得て、衝撃及び荷重を直接受けないように防護措置を施すこと。
- 3 管と付属品の接続は下記による。
 - (1) 管と付属品は完全に接続すること。
 - (2) 管相互の接続は原則として、TSカップリングによって行うこと。なお、この場合はTSカップリング用の接着剤をむらなく塗布して完全に接続すること。ただし、伸縮カップリング部分は片側ルーズ接続とする。
 - (3) 合成樹脂製プルボックスとの接続は、原則としてハブ付ボックスによるか又はコネクタを使用し、接着剤をむらなく塗布して完全に接続すること。なお、屋外鋼板製プルボックスへの接続は、プルボックスの側面又は下面とする。
 - (4) 配管の養生及び清掃は「3-4-18金属電線管工事4」によること。

3-4-20 金属製可とう電線管工事

- 1 金属製可とう電線管は、機器接続部及び建物エキスパンション部以外に使用してはならない。ただし、金属管及び合成樹脂管による施工が困難な場合は監督員の承諾を

得て使用することができる。

2 管の布設は下記によること。

- (1) 金属製可とう電線管及び付属品相互は、機械的、電氣的に完全に連結すること。
- (2) 管の曲げ半径は、管内径の6倍以上とし、管内の電線が容易に引き替えることができるように布設すること。ただし、やむを得ない場合は管内径の3倍以上とすることができる。
- (3) プルボックスとの接続は、コネクタを使用し堅固に取付けること。又、プルボックスへの接続は、プルボックスの側面又は下面とする。
- (4) 金属製可とう電線管を他の金属管等と接続する場合は、適切なコネクタにより機械的、電氣的に完全に連絡すること。
- (5) 管の端口には、電線の被覆を損傷しないようにブッシング又はコネクタ等を使用すること。
- (6) ボンディングに用いる接続線は、「3-4-18金属電線管工事3(6)」によること。

3-4-21 金属ダクト工事

1 ダクトの布設

- (1) ダクトは、内部に水分が浸入しても蓄積しないようにすること。
- (2) ダクトの支持間隔は次表によること。

金属ダクトの支持間隔

| 本体断面の長辺の長さ(mm) | 支持点間の最大距離(mm) |
|----------------|---------------|
| 300以下 | 2,400 |
| 300～600 | 2,000 |
| 600以上 | 1,800 |

2 ダクトの接続

- (1) ダクト相互及びダクトと配分電盤等の接続は、突合せを完全にし、ボルト等により機械的に堅固に接続する。又、ダクト相互間を除く他の部分は、軟銅線により電氣的に完全に接続する。その接続は無はんだ接続とすること。ただし、電氣的に完全に接続されている場合は、ダクト相互の接続部のボンディングは省略してもよい。
- (2) ダクトが床又は壁を貫通する場合は、貫通部分でダクト相互又はダクトとプルボックス等の接続を行ってはならない。
- (3) ダクトの蓋に、電線の重量がかからないようにすること。
- (4) 建造物の伸縮部分に施設する場合は、金属ダクトの伸縮を考慮すること。
- (5) 水気の多いコンクリート床面からの立上がり配管の根元回りはモルタル巻を施す等水切処理すること。

- ダクトに「高圧」・「動力」・「制御」等の配線種別が分かるように、シール等で表示すること。

3-4-22 ケーブルラック工事

- 原則として、ケーブルラックの水平支持間隔は、1.5m以下とする。又、垂直支持間隔は、3m以下とする。ただし、直線部と直線部以外との接続点では、接続点に近い箇所で支持すること。
- ケーブルラックの支持金物は、原則として溶融亜鉛メッキを施したもので、ラック及びケーブルの自重その他の荷重に十分耐え、かつ、横振れ防止等を考慮し堅固に施設すること。
- ケーブルラックの吊りボルト及び支持金物取付用ボルト等は、ステンレス製とすること。
- ケーブルラックの終端部には、ケーブルラックエンドを設け、ラック本体相互間のジョイント及び伸縮部分を考慮し、ボルト等により堅固に接続すること。なお、伸縮部分の伸縮接続金具は、原則として、15m間隔及び建造物の伸縮部分に設けること。
- ケーブルラックの伸縮自在部及び自在屈曲部には、ボンディングを行い電氣的に接続すること。なお、ボンディングに用いる接続線の太さは、2.0mm以上とする。
- ケーブルラック及び支持金物に「高圧」・「動力」・「制御」等の配線種別が分かるように、シール等で表示すること。
- ラックの接地は接地を施した場所が分かるように表示をつける。（ボンド箇所は除く）
- アルミケーブルラックで、環境条件により支持物との間に異種金属接触腐食を起こすおそれがある場合には、処置を施すこと。

3-4-23 バスダクト工事

- ダクトの支持点間の距離は3m以下とし、造営材等に堅ろうに取付けること。
- ダクトの終端部及びプラグインバスダクトのうち、使用しない差込口は閉そくすること。ただし、換気形の場合はこの限りでない。
- ダクトは必要に応じて伸縮装置を設けること。
- ダクト相互及びダクトと配分電盤との接続は、突合せを完全にし、ボルト等により接続すること。
- ダクトの要所には、回路の種別、行き先等を表示すること。
- ダクトが床又は壁を貫通する場合は、貫通部分で接続してはならない。
- ダクトと配分電盤等との接続点には、点検が容易にできる部分に不可逆性の感熱表示ラベル等を貼付けること。

- 8 ボンディングは、軟銅線により電氣的に接続する。ただし、電氣的に完全に接続されている場合は、ダクト相互の接続部のボンディングは省略してもよい。
- 9 屋外に使用するダクトでフランジ接合する場合はパッキンを入れるかフランジカバーを施すこと。

3-4-24 ケーブルピット工事

- 1 床面には、モルタル仕上げを行うこと。
- 2 ピットの蓋
 - (1) ピットの蓋は板厚4.5mm以上のしま鋼板を使用し、必要に応じて裏面から山形鋼で補強すること。
 - (2) 取手付ピット蓋は、5枚に1枚程度設けること。
 - (3) ピットの上端には山形鋼及び平鋼製の縁金物を取付けること。縁金物は、床面から取付間隔1m以下、鋼棒13mmで固定すること。
 - (4) 監視室等で床の仕上がりがタイル張りの場合の蓋は板厚4.5mm以上の鋼板に同じタイルを張り、縁金物の見えがかり部分は真ちゅう又はステンレス製とすること。

3-4-25 防火区画貫通工

- 1 電線及びケーブルが防火区画の床又は壁を貫通する場合は、国土交通大臣により指定された指定性能評価機関において評価され、国土交通大臣により認定された防火区画貫通部措置工法で行うこと。又、認定を証明する大臣認定の写しを完成図書に添付すること。
- 2 請負人は、施工後、防火区画貫通部措置工法の認定取得社から施工品質証明を受け、施工箇所に添付すること。
- 3 床面施工の場合は、「乗るな」等の注意喚起のための表示を行うこと。

3-4-26 壁貫通工

- 1 外壁開口部には、屋内に水が浸入しないようにシーリング材等を充填し、防水措置を施すこと。
- 2 防臭対策を要する床又は壁貫通部には、シーリング材等を用い有効な防臭措置を施すこと。

第7項 地中配線

3-4-27 一般事項

本項によるほか、JIS C 3653に準拠すること。

3-4-28 ハンドホール及びマンホールの布設

- 1 ハンドホール及びマンホールの位置、形状等は、図面によること。
- 2 土木工事等は、「3-4-3～3-4-7」によること。
- 3 ハンドホール及びマンホールは、たまり水を排除できる構造であること。
- 4 ブロックハンドホール及びブロックマンホールの組立時には、防水処置を十分行うこと。
- 5 ケーブルを支える支持金物は、鋼製（溶融亜鉛メッキ仕上げ）又はステンレス製でケーブル保護材付きとし、マンホールの壁又は床面に堅固に取付けること。又、絶縁被覆の施されていない金属製の場合は接地を行うこと。
- 6 深さ1.4mを超えるマンホールを布設したときには、原則として昇降用タラップを設けること。
- 7 道路以外の場所のハンドホール及びマンホールの蓋部分は、地表より100mm高く設置すること。

3-4-29 管路及びトラフ等の布設

- 1 管路及びトラフ等のサイズ及び本数は、図面によること。
- 2 管は、不要な曲げ、蛇行等があってはならない。
- 3 硬質塩化ビニル管及び波付硬質合成樹脂管を布設する場合は、掘削後、均一にならした後に管を布設し、要所はコンクリート製枕、止めグイ等を用いて、管にせん断応力が集中しないよう固定し、管の上部は発生土を用いて締固めること。
- 4 管路は車輛その他の重量物の圧力に耐えられるよう布設するものとし、埋設深さは地表面（舗装のあるときはその下面）から0.3m以上であること。
- 5 鋼管又は金属管を使用する場合は、厚さ0.4mmの防食テープ巻き1/2重ね2回巻きで行うこと。
- 6 管とハンドホール及びマンホールとの接続部には、ベルマウス等を設ける。又、通線を行わない管端は、砂等が浸入しない構造とする。
- 7 ハンドホール及びマンホールの管路接続穴は、管路布設時に内部に水が浸入しがたないように防水処置を行うこと。
- 8 通線を行わない管路には、導入線（樹脂被覆銅線等）を挿入する。
- 9 トラフ及び管等を地下構造物に接続する箇所は、原則として、ハンドホール又はマンホールを設け、水道管と隔離しなければならない。

3-4-30 ケーブルの布設

1 地中ケーブル相互の隔離

(1) 下記の地中ケーブル相互間は相互に堅ろうな耐火質の隔壁がある場合を除き、下記のとおりとする。ただし、マンホール、ハンドホール等の内部ではこの限りでない。

ア 高圧ケーブル、低圧ケーブル、制御ケーブル間は15cm以上

イ 特別高圧ケーブルと他のケーブル間は30cm以上

(2) 地中ケーブルと地中弱電流電線とは、地中ケーブルが堅ろうな不燃性又は自消性のある難燃性の管に収められる場合又は相互に堅ろうな耐火質の隔壁がある場合を除き、低圧及び高圧ケーブルでは30cm以下、特別高圧では60cm以下に接近させてはならない。

2 要所及び引込口、引出口近くのマンホール及びハンドホール内では、ケーブルに余裕をもたせ地盤沈下等に備えること。又、支持金物を使用して、壁又は床面より隔離して布設すること。

3 端末部及び曲り部のハンドホール及びマンホール内のケーブルには、行き先、ケーブル仕様、太さ等を明記した合成樹脂製又はファイバ製の名札を取付けること。

4 管内にケーブルを布設する場合は、引入れに先立ち、管内を十分清掃し、通線を行うこと。

5 ケーブルの引込口及び引出口から、水が屋内に浸入しないように防水処理を行うこと。

6 ケーブルの屈曲半径は、「3-4-16ケーブル工事 1 ケーブル布設(1)」によること。

7 ケーブルを建物屋外側又は電柱に沿って立上げる場合は、地表上2.5mの高さまで保護管に収め、保護管の端部には、雨水の浸入防止用カバー等を取付けること。

3-4-31 埋設位置の表示

1 埋設標柱等は曲がり部分、直線30m間隔等の要所に設置すること。なお、標柱が設置できない場合はピンとする。

2 地中配線では、埋設標識シート等を2倍長以上重ね合わせて管頂から30cm上部に設ける。又、特別高圧又は高圧の地中配線には、おおむね2mの間隔で用途、電圧種別等も表示すること。

第8項 架空配線

3-4-32 建柱

- 1 電柱の根入は全長15m以下の場合は、根入れを全長の1/6以上、15mを超える場合は、根入れを2.5m以上とすること。
- 2 根かせは電柱1本に1個使用し、その埋設深さは地表下30cm以上とする。ただし、地盤が軟弱な場合には必要に応じ、底板、抱き根かせ、抱き根はじきを取付けること。
- 3 根かせは、電線路の方向と平行に取付けること。ただし、引留箇所は、直角に取付けること。
- 4 コンクリート根かせは、径13mm以上の亜鉛メッキUボルトで締付けること。
- 5 電柱には、足場ボルトを設け、地上2.6mの箇所より、低圧架空線では最下部電線の下方約1.2m、高圧架空線では高圧用アームの下方約1.2mの箇所まで、順次柱の両側に交互に取付け、最上部は2本取付けること。

3-4-33 腕金等の取付

- 1 腕金等は、これに架線する電線の太さ及び条件に適合すること。
- 2 腕金は、1回線に1本設けるものとし、負荷側に取付けること。ただし、電線引留柱においては、電線の張力の反対側とすること。
- 3 腕金は、電線路の内角が大きい場合は、電柱をはさみ2本抱合せとし、内角が小さい場合は、両方向に対し別々に設けること。
- 4 腕金は、十分な太さの亜鉛メッキボルトを用い電柱に取付け、アームタイにより補強すること。
- 5 コンクリート柱で貫通ボルト穴のない場合には、腕金アームバンドで取付け、アームタイはアームタイバンドで取付けること。
- 6 抱え腕金となる場合は、抱えボルトを使用し、平行となるよう締付けること。
- 7 腕金の取付穴加工は、防食処理前に行うこと。

3-4-34 架線

- 1 絶縁電線相互の接続箇所は、カバー又はテープ巻きにより絶縁処理を行うこと。
- 2 架空ケーブルのちょう架用線には亜鉛メッキ鋼より線等を使用し、間隔0.5m以下ごとにハンガを取付けてケーブルをつり下げるか、又はケーブルとちょう架用線を接触させ、その上に容易に腐食し難い金属テープ等を0.2m以下の間隔を保って、ら旋状に巻付けてちょう架すること。
- 3 引込口は、雨水が屋内に浸入しないようにすること。

3-4-35 支線及び支柱

- 1 支線及び支柱の本柱への取付位置は、高圧線の下方とすること。なお、支線は、高圧線より0.2m以上、低圧線より0.1m以上隔離させること。ただし、危険のおそれがないように施設したものは、この限りでない。
- 2 支線は、安全率2.5以上とし、かつ、許容引張荷重4.31kN（440kgf）以上の太さの垂鉛メッキ鋼より線等を使用すること。又、支柱は、本柱と同質のものを使用すること。
- 3 コンクリート柱に支線を取付ける場合は、支線バンドを用いて取付けること。
- 4 支線の基礎材は、その引張荷重に十分耐えるように施設すること。支線下部の腐食のおそれのある支線は、その地ぎわ上下約0.3mの箇所には、支線用テープを巻付ける等適切な防食処理を施すこと。ただし、支線棒を用いる場合は、この限りでない。
- 5 低圧又は高圧架空配線に使用する支線には、玉がいしを取付け、その位置は、支線が切断された場合にも地上2.5m以上となる箇所とすること。
- 6 支線には、支線ガードを設けること。

第9項 接地

3-4-36 接地を施す電気工作物

- 1 下記の工作物にはA種接地工事を施すこと。
 - (1) 高圧及び特別高圧の機械器具の鉄台及び金属製外箱。
 - (2) 特別高圧計器用変成器の二次側電路。
 - (3) 高圧及び特別高圧の電路に施設する避雷器。
 - (4) 特別高圧と高圧電路又は300Vを超える低圧電路とを結合する変圧器の高圧側又は低圧側に設ける放電装置。
 - (5) 特別高圧又は高圧ケーブルを収める防護装置の金属製部分、金属電線管、金属製接続箱、ケーブルラック、ケーブルの金属被覆。ただし、人の触れるおそれがないように施設する場合及び高圧地上立上り部の防護管の金属部分は、D種接地工事とすることができる。
- 2 下記の工作物にはB種接地工事を施すこと。
 - (1) 高圧電路と300V以下の低圧電路とを結合する変圧器の低圧側中性点、ただし、変圧器の構造又は配電方式により変圧器の中性点に施工しがたい場合は、低圧側の一端子。
 - (2) 高圧及び特別高圧と低圧電路とを結合する変圧器であって、その高圧又は特別高圧巻線と低圧巻線との間の金属製混触防止板。
 - (3) 特別高圧電路と低圧電路とを結合する変圧器の低圧側中性点（接地抵抗10Ω以下）。ただし、低圧電路の使用電圧が300V以下の場合は(1)による。

3 下記の工作物にはC種接地工事を施すこと。

- (1) 使用電圧300Vを超える低圧用の機械器具の鉄台及び金属製外箱。
- (2) 300Vを超える低圧計器用変成器の鉄心。ただし、外箱のない計器用変成器がゴム合成樹脂等の絶縁物で被覆されたものは除く。
- (3) 300Vを超える低圧ケーブル配線による電線路のケーブルを収める金属電線管、金属製接続箱、ケーブルラック、ケーブルの防護装置の金属製部分、金属被覆等。
- (4) 合成樹脂管配線による300Vを超える低圧屋内配線に使用する金属製プルボックス。
- (5) 金属電線管配線、金属製可とう電線管配線、金属ダクト配線、バスダクト配線による300Vを超える低圧屋内配線の管、ダクト。
- (6) ガス蒸気危険場所及び粉塵等の危険場所の電気機械器具。
- (7) 上記(2)～(5)の箇所において、人の触れるおそれがないように施設する場合は、D種接地工事とすることができる。

4 下記の工作物にはD種接地工事を施すこと。

- (1) 使用電圧300V以下の機械器具の鉄台及び金属製外箱、配分電盤等。
- (2) 高圧地中電線路に接続する金属製外箱。
- (3) 300V以下の低圧計器用変成器の鉄心。ただし、外箱のない計器用変成器がゴム合成樹脂等の絶縁物で被覆されたものは除く。
- (4) 300V以下の避雷器。
- (5) 低圧又は高圧架空配線にケーブルを使用し、これをちょう架する場合のメッセンジャワイヤ。
- (6) 地中配線を収める金属製の暗渠、管及び管路、金属製の配線接続箱及び地中配線の金属被覆等。
- (7) 低圧屋内配線と弱電流電線を堅ろうな隔壁を設けて収める場合の電線保護物の金属部分。
- (8) 高圧計器用変成器の二次側電路。
- (9) 300V以下の合成樹脂管配線に使用する金属製ボックス。
- (10) 300V以下の金属電線管配線、金属製可とう電線管配線、金属ダクト配線、バスダクト配線、フロアダクト配線に使用する管、ダクト及びその付属品。300V以下のケーブル配線に使用するケーブル保護装置の金属製部分、ケーブルラック及びケーブルの金属被覆等、ただし、下記のは省略できる。
 - ア 乾燥した場所に施設する長さ4m以下の金属電線管、ケーブル保護装置の金属製部分及びケーブルの金属被覆等。
 - イ 使用電圧が直流300V又は交流対地電圧150V以下で人が容易に触れるおそれのない場所又は乾燥した場所に施設する長さ8m以下の金属管、ケーブル保護装置の金属製部分及びケーブルの金属被覆、機械器具の鉄台及び金属製外箱等。

ウ 長さ4m以下の金属製可とう電線管。

エ 小勢力回路の電線を収める電線管。

- (11) 対地電圧150Vを超える白熱電灯を収める電灯器具の金属製部分。
- (12) シーケンスコントローラ、プログラマブルコントローラ及び計装機器類。
- (13) 電子計算機、周辺機器類及び遠方監視制御装置。
- (14) 信号ケーブルのシールドアース。

3-4-37 接地線

接地線には緑色のビニル絶縁電線を使用する。又、接地線の導体断面積は、その系統の事故電流、継続時間等から求められる電線断面積以上とし、下記による。

- 1 接地幹線接地極から接地用端子箱までの接地線導体断面積は、接地工事の各接地分岐線導体断面積で求められた最大の断面積を選定する。ただし、最低断面積は、60mm²とする。

又、接地用端子箱から分岐点までの幹線は、各種接地工事の各接地分岐線導体断面積で求められた最大の太さを選定する。

2 接地分岐線

(1) A種接地工事

ア 高圧の場合の接地線の断面積は次表による。

| 過電流しゃ断器の定格 | 断面積(m ²) |
|------------|----------------------|
| 100A以下 | 14以上 |
| 200A以下 | 14以上 |
| 400A以下 | 22以上 |
| 600A以下 | 38以上 |
| 1000A以下 | 60以上 |
| 1200A以下 | 100以上 |

イ 接地母線、避雷器等の場合は、14mm²以上とする。

- (2) B種接地工事の接地分岐線導体断面積は、JEAC 8001「内線規程」による。
- (3) C種、D種接地工事の接地分岐線導体断面積は、JEAC 8001「内線規程」による。
- (4) その他機器の接地工事の接地分岐線導体断面積は、次表による。

| 系 統 名 | 断面積(m ²) |
|---------------------------------------|----------------------|
| 計算機、無停電電源装置、直流電源装置 | 14以上 |
| 監視盤、操作盤、計装盤、シーケンサ、補助継電器盤、中継端子盤、電力変換器盤 | 5.5以上 |
| 機側操作盤、計装機器 | 3.5以上 |

3-4-38 接地の施工方法

図面又は特記仕様書に記載のない場合は以下による。

1 接地の施工

- (1) 接地極間は相互の影響が極力小さくなるような間隔とし、接地極の埋設位置は監督員の確認を受ける。ただし、ボーリング工法の場合は影響範囲が広がるため、監督員と協議の上決定する。
- (2) 接地極は、なるべく湿気の多い場所でガス、酸等による腐食のおそれのない場所を選び、接地極の上端が地下0.75m以上の深さに埋設する。
- (3) 接地線と接地する目的物及び接地極との接続は、電氣的及び機械的に堅ろうに施工するものとし、極板は原則として地面に垂直に埋設する。
- (4) 接地線は地下0.75mから地表2.5mまでの部分を合成樹脂管又はこれと同等以上の絶縁効力及び強さのあるもので覆うこと。
- (5) 接地線は、接地すべき機械器具から0.6m以内の部分、地中横ばり部分及びピット内を除き、電線管等に収めて損傷を防止する。
- (6) 接地線を、人が触れるおそれのある場所で鉄柱のような金属体に沿って布設する場合は、接地極を鉄柱その他の金属体の底面から0.3m以上深く埋設する場合を除き接地極を地中でその金属体から1m以上離して埋設する。
- (7) 避雷針用引下導線を布設してある支持物には、接地線を布設してはならない。
- (8) ボーリング接地は、ビット呼径66以上で行い、材料は、JIS G 3465を使用する。

2 その他

- (1) 規定の接地抵抗値を得られない場合は、補助接地極等を使用する。
- (2) 高圧ケーブル及び制御ケーブルの金属遮へい体は、配電盤側又は機器側の1箇所で接地する。
- (3) 計器用変成器の2次回路は、配電盤側接地とする。
- (4) 接地線と被接地工作物、接地線相互の接続は、はんだ揚げ接続をしてはならない。
- (5) 接地幹線は、マンホール、ハンドホール内、接地端子箱内及び分岐箇所においては、合成樹脂製又はファイバ製等の表示札等を取付け、接地種別、行き先を表示すること。
- (6) 接地抵抗低減材は、ボーリング接地を除き原則として使用してはならない。ただし、やむを得ず使用する場合は、監督員の承諾を得ること。
- (7) 高調波発生機器により他の機器に障害を与えるおそれがある場合は、監督員と協議すること。

3-4-39 各接地と避雷設備、避雷器の接地との離隔

接地極及びその裸導線の地中部分は、避雷設備の接地極、避雷器の接地極及びその

裸導線の地中部分と2m以上離すこと。

3-4-40 接地極位置等の表示

接地種別、接地抵抗、接地極の埋設位置、深さ、埋設年月を明示する標柱又は表示板を接地極の埋設位置近くの適切な箇所に設ける。

第10項 避雷針工事

3-4-41 位置

突針部、避雷導線、接地極等の接地位置の詳細は図面又は特記仕様書によること。

3-4-42 突針取付

突針の取付けは下記によること。

- 1 突針を突針支持金物に取付けるときは、銅ろう付け又は黄銅ろう付けで接合する。
- 2 突針と導線との接続は、導線を差込み穴に差込んでネジ止めし、ろう付けを施す。
- 3 突針支持金物及び取付け金具は、防水に注意して風圧等に耐えるように取付ける。

3-4-43 布設方法

布設方法は下記によること。

- 1 導線は断面積 38m^2 以上の銅より線又は銅単線とする。
- 2 導線の支持は銅又は黄銅製の止め金具を使用して堅固に取付ける。
- 3 導線はその長さが最も短くなるように施設する。やむを得ずわん曲する場合は、その曲げ半径を20cm以上とする。
- 4 導線を垂直に引下げる部分は、約1mごとに、又、水平に布設する部分は0.6mごとに緊縛する。
- 5 導線には接地抵抗測定用として、導線接続器を設ける。なお、腐食しやすい場所に設置する導線接続器は合成樹脂製の気密なボックスに収める等の防護装置を設ける。
- 6 導線が地中にはいる部分その他導線を保護する必要がある箇所には、ステンレス管（非磁性のものに限って）、合成樹脂管等を使用して地上2.5m、地下0.3m以上の部分を保護する。
- 7 導線の途中接続は避け、やむを得ず接続する場合は、導線接続器を使用し、導線と接続器の接続は、銅ろう付け又は黄銅ろう付けで接合する。

3-4-44 その他

その他本項に記載のない事項は、「第9項接地」及びJIS A 4201（建築物等の雷保

護)によること。

第11項 特殊場所の工事

3-4-45 粉じん危険場所

- 1 粉じん危険場所及び粉じんの種類は、図面又は特記仕様書によるものとする。
- 2 粉じん危険場所の工事は、労働安全衛生総合研究所の工場電気設備防爆指針（粉じん防爆）によるものとする。

3-4-46 危険物等貯蔵場所

- 1 危険物等貯蔵場所及び貯蔵物は、図面又は特記仕様書によるものとする。
- 2 危険物等貯蔵場所の工事は、「危険物の規制に関する政令」及び「同規制」によるほか「3-4-45粉じん危険場所」に準ずるものとする。

3-4-47 腐食性ガスのある場所

腐食性ガスのある場所又は発生するおそれがある場所は、図面又は特記仕様書によるものとする。

3-4-48 塩害のある場所

塩害のある場所は、図面又は特記仕様書による。

第5節 検査及び試験

3-5-1 社内検査及び工場立会検査

- 1 請負人は、工事において機器を製作する場合、その製作が完了したときに社内検査を実施し、その結果を監督員に報告しなければならない。
- 2 特記仕様書等に立会による工場立会検査を行うことが明記されている場合は、原則として検査員等の立会による工場立会検査を行うものとする。
ただし、監督員の指示により汎用性の高いもの及び軽微なものについては社内検査試験成績表をもって工場立会検査に代えることがある。
- 3 工場立会検査を実施する場合は、「工場検査指針」（付則8）に基づき工場立会検査願及び工場立会検査要領書を監督員に提出する。この際、公的又は権威のある試験所その他の機関で実施した材料試験成績書及び検査合格書等があれば併せて提出すること。
なお、工場立会検査に必要な人員及び資機材の準備、写真、資料等の整備に必要な費用は請負人が負担しなければならない。
- 4 社内検査又は工場立会検査の完了後は、工場立会検査報告書、指摘事項の処理報告書及び工場立会検査試験成績表等を遅滞なく監督員に提出すること。

3-5-2 機器・材料搬入の確認

- 1 工事現場に搬入する機器、材料は、監督員の確認を受けなければならない。
- 2 使用材料が簡易なものを除き設計図書に定める品質性能を有することを証明となる資料を監督員に提出し、確認を受けること。ただし、JIS等に該当するものであることを示す表示のある材料を使用する場合は、確認できる資料を提出する。

3-5-3 官庁検査等

- 1 工事対象物が関係法令に基づき監督官庁の検査を行う必要のあるものは、請負人の責務において受検に協力する義務を負うものとする。
- 2 受検にあたっては、事前に必要な資料を準備するとともにその順序・方法・人員配置及び分担等について監督員と十分打合せを行うこと。

3-5-4 完成検査

完成検査は、工事の完成に際して実施するもので、内容は次のとおりとする。

- 1 書類に基づく検査
 - (1) 設計図書、承諾図書及び社内検査試験成績表に基づく仕様、性能等の確認
 - (2) 現場試験成績表に基づく仕様、性能等の確認

(3) 完成図書の検査

2 現場における検査

(1) 外観、構造、寸法、数量、組立、据付、施工状態等の検査

(2) 性能・機能の確認検査

3 上記2(2)の性能・機能の確認検査については、「3-5-6現場試験」における試験成績表をもってかえることができる。

3-5-5 出来形部分検査

出来形部分検査の実施は下記のとおり行う。

1 出来形部分検査の対象は、次に掲げるいずれかに該当するものとする。

(1) 工事の出来形部分

(2) 工事現場に搬入済みの工事材料（工場製品を含む）

(3) 製造工場等にある工場製品

2 出来形部分検査は原則として、社内検査試験成績表等で行うものである。ただし、現場において確認できるものはこの限りではない。

3 検査は機器、材料等が完成されているものについて次の検査を行う。

(1) 書類に基づく確認検査

ア 設計図書及び承諾図書に基づく仕様、性能等の確認

イ 各種試験成績表に基づく仕様、性能等の確認

(2) 現場における検査

外観、構造、寸法、数量、組立状態等の検査

4 現場施工完了（一部施工を含む）したものを対象とする場合は、上記2のほか、次の検査を行う。

(1) 据付、施工状態等の検査

(2) 性能・機能の確認検査

5 出来形部分検査対象機器で現地の事情等で搬入できない主要機器類で、工場立会検査を行い検査員等による検査が完了したものは、上記1は省略し当該検査等時に提出した書面及び完了報告書による検査とすることができる。

6 社内検査成績表等に誤りや虚偽等があった場合は、請負人は監督員に速やかに報告し、発注者の損害分については請負人が責任をもって損害分を支払うものとする。

3-5-6 現場試験

現場試験は、当該工事で施工される据付・組立・加工・調整等の部分について行う試験であり、単体試験と組合せ試験とからなる。

「単体試験」とは、据付完了後の機器単体（材料を含む）動作確認、調整及び試験

をいい、「組合せ試験」とは、機器間（材料も含む）の良好な動作及び機能的関連等を確認するために、負荷をかけずに行う各種試験のことをいう。

現場試験は、原則として下記について行うものとする。各設備における各種試験の詳細な内容及び判定基準は、電気設備工事必携 現地試験要領 試験要領（日本下水道事業団）に準ずる。又、各種試験の様式も、電気設備工事必携 現地試験要領 現地試験チェックシート（日本下水道事業団）を参考に準拠すること。なお、使用する計測機器の校正、有効期限等を明記すること。

1 受変電設備機器

- (1) 外観構造検査
- (2) 接地抵抗測定
- (3) 絶縁抵抗測定
- (4) 絶縁耐力試験
- (5) 保護継電器試験
- (6) 主回路試験
- (7) VT、CT回路試験
- (8) シーケンス試験
- (9) 受電確認試験
- (10) その他監督員が必要とするもの

2 自家発電設備機器

- (1) 外観構造検査
- (2) 絶縁抵抗測定
- (3) 絶縁耐力試験
- (4) シーケンス試験
- (5) 保護装置試験
- (6) 保護継電器試験
- (7) 起動回数試験
- (8) 調速機試験（負荷急変試験）
- (9) 負荷特性試験
- (10) 負荷試験（温度上昇、燃料消費率等）
- (11) 振動試験
- (12) 騒音試験
- (13) 敷地境界騒音測定
- (14) その他監督員が必要とするもの

3 特殊電源設備機器

- (1) 外観構造検査
- (2) 蓄電池試験
- (3) 整流器試験
- (4) インバータ試験
- (5) その他監督員が必要とするもの

4 運転操作設備機器

コントロールセンタ・補助継電器盤・シーケンスコントローラ・現場操作盤等の負荷設備機器類、監視制御装置・コントローラ・遠方監視装置・ITV等の監視制御機器類、情報処理機器類

- (1) 外観構造検査
- (2) 絶縁抵抗測定
- (3) 主回路試験
- (4) VVVF試験
- (5) シーケンス試験
- (6) その他監督員が必要とするもの

5 計装設備機器

- (1) 外観検査
- (2) ループ試験（ゼロ調整・スパン調整含む）
- (3) 電源試験
- (4) その他監督員が必要とするもの

第4章 付則

(付則1) 施工計画書 作成要領

施工計画書は「機器製作計画書」と「現場工事施工計画」を総称したものであり、作成にあたっては、契約条件及び現場諸条件を十分に理解するため事前調査を行い、実態に即したものにしなければならない。

また、文章による記載は簡略にし、図面や見取り図などを活用すること。

1 機器製作計画書作成要領

機器製作計画書の標準的な記載事項と内容は下記のとおり。

(1) 表紙・目次

工事名、受注者名、提出年月を記載した表紙を作成する。

また、施工計画書に綴り込まれている項目名及びページを記載した目次を作成する。

(2) 工事概要

工事名、工事場所（機器製作工事場所を含む）、工期、請負代金、発注者、受注者名、現場代理人氏名、工事概要を記載する。

(3) 製作組織

機器設計、製作期間中の責任と権限の範囲を明確にし、各工程（計画、設計、製作、試験等）における組織を記載する。

(4) 工程管理

計画された実施工程表を添付するとともに、製作過程における工程管理方法について記載する。

(5) 品質管理

製作中及び完成時に実施する品質管理方法について記載する。

(6) その他

監督員から別途指示された項目については計画を作成する。

2 現場工事施工計画書作成要領

現場工事施工計画書の標準的な記載事項と内容は下記のとおり。

(1) 表紙・目次

工事名、受注者名、提出年月を記載した表紙を作成する。

また、施工計画書に綴り込まれている項目名及びページを記載した目次を作成する。

(2) 工事概要

工事名、工事場所（機器製作工事場所を含む）、工期、請負代金、発注者、受注者

名、現場代理人氏名、工事概要を記載する。

(3) 現場組織

現場管理組織の責任と権限の範囲を明確にし、現場代理人、主任技術者、監理技術者補佐、監理技術者、事務担当者などの現場管理組織を記載する。

(4) 工程管理

計画された実施工程表を添付するとともに、現場施工過程における工程管理方法について記載する。

(5) 安全管理

ア 安全管理体制

労働災害を防止するため労働安全衛生法に基づいた安全管理体制を記載する。

イ 安全教育等

労働安全衛生法による安全教育や、当該工事に応じた安全教育や訓練等の具体的な計画について記載する。

ウ 安全対策

当該工事に応じた具体的な安全対策について記載する。

(7) 感電事故防止対策

(イ) 墜落及び転落防止対策

(ロ) 酸素欠乏症に対する対策

(ハ) 水道水（原水含む）への混入防止対策

(ニ) 工事場所周囲にある地上地下の既設構造物等への対策

(ホ) 気象情報として各種警報・注意報が発令した場合の対策

(ヘ) 工事場所と同一の県内で震度4以上の地震が発生した場合の対策

(ロ) その他必要な対策

エ 緊急連絡体制

事故発生時における関係機関への連絡方法や救急病院等について記載する。

(6) 仮設計画

当該工事の仮設計画について記載する。

ア 現場事務所

設置場所、寸法・階・棟数、仮設期間など図面等を用いて記載する。

イ 資材置場、産業廃棄物置場

設置場所、寸法、区画方法、養生方法、設置が必要な掲示板、仮設期間など図面等を用いて記載する。

ウ 仮設電力

設置場所、設置方法、仮設期間など図面等を用いて記載する。

当局の電気設備から仮設する場合は保護方法、管理方法、管理責任者名なども記

載する。

エ 仮設足場

「手すり先行工法等に関するガイドライン（厚生労働省 平成21年4月）」を遵守するうえで、設置場所（平面図・立面図に記載）、仮設期間、作業主任者（※）などを記載する。

（※）作業主任者を選任すべき作業

労働安全衛生施行令 第6条-15

つり足場（ゴンドラのつり足場を除く。以下同じ。）、張出し足場又は高さ5メートル以上の構造の足場の組立て、解体又は変更の作業

(7) 施工管理

ア 撤去工事

作業手順や必要な養生について記載する。

イ はつり工事

騒音、振動、安全対策等について記載する。

ウ 基礎工事

基礎ボルト、配筋、型枠の施工方法や、コンクリートの打設及び養生等について記載する。

エ 搬入・搬出作業

対象物の寸法・重量、搬入・搬出経路、使用する車両や重機の仕様・台数、搬入・搬出による影響、養生・安全対策等について記載する。

オ 据付工事

芯だし、墨出し、据付手順等について記載する。

カ 配管工事

管種、配管支持、埋設工法、防露、防食、接合等について記載する。

キ 配線工事

配線敷設、電線・ケーブルの固定方法、配線行先表示、防護、端末処理方法等について記載する。

ク 現場加工

加工方法、仕上げ方法等について記載する。

ケ 停電作業

横浜市水道局電気工作物保安規程第12条に基づき、停電時間、停電範囲、安全対策、作業手順等について記載する。

(8) 品質管理

工事中に実施する品質管理方法について記載する。

(9) その他

ア 建設副産物情報交換システム(COBRIS)の登録対象工事の場合

再生資源利用計画書、再生資源利用促進計画書、工事登録証明書（計画書作成後
に出力したもの）、建設発生土搬出先の盛土規制法許可等及び土地の形質の変更時
の土壌汚染対策に関する手続き状況について記載した票（確認結果票※）を添付す
る。

※ 建設発生土が発生する（建設発生土を搬出する）工事が対象

イ 遠隔臨場を行う場合

動画撮影用のカメラ（ウェアラブルカメラ、スマートフォン、タブレット等）、
利用するWeb会議システム等や横浜市水道局機械・電気設備標準仕様書（工事編）に
定める段階確認、材料確認、立会等の遠隔臨場の機器を用いた実施方法を記載する。

ウ 週休2日工事の対象の場合

週休2日の実施について検討し、法定休日・所定休日を記載する。

エ その他の事項

監督員から別途指示された項目や上記以外の計画について記載する。

(付則2) 機器設計製作図書の承諾願 作成要領

1 システム設計に係る承諾図書

システム設計に係る承諾図書は、設計図書に準拠するものとし、提出範囲は、機器製作仕様書、フローシート、全体平面図、配置平面図、配置断面図、基本設計・計算に関する図書、その他監督員が必要とするものとする。

2 機器等の設計に係る承諾図書

承諾図書は、外観、構造(概略)、材質、主要寸法、据付けの状態等が明確に表示されたもので、運転・操作機能が十分説明されたものでなければならない。性能等については、設計計算書又は既存の設備等により確認できる資料を添付する。

機械設備工事

表1

| 番号 | 名 称 | 内 容 |
|----|---------------|--------------------------------|
| | 変 更 一 覧 表 | 設計図書で指定された内容を変更する場合の変更箇所一覧表 |
| 1 | 全 体 平 面 図 | 発注図面に対するもの及び細部図 |
| 2 | 配 置 平 面 図 | 発注図面に対するもの及び細部図 |
| 3 | 配 置 断 面 図 | 発注図面に対するもの及び細部図 |
| 4 | フ ロー シ ー ト | 系統毎又は装置毎に必要なもの |
| 5 | 機 器 詳 細 図 | 主要構造図(材質、数量等を明示) |
| 6 | 機 器 製 作 仕 様 書 | 名称、形式規格、仕様、メーカー名、台数等 |
| 7 | 配 線 ・ 結 線 図 | 各機器毎 |
| 8 | 主要機器設計計算書 | 容量、動力負荷、主要部等の設計計算書水位関係図(必要な場合) |
| 9 | 動力負荷及び接点表 | トルク設定値(定格値、過トルク値)、計算書含む |
| 10 | 付 属 品 一 覧 表 | 各機器の附属品を記入 |
| 11 | 工 事 銘 板 製 作 図 | 主機名称仕様を記入 |

電気設備工事

表2

| 番号 | 名 称 | 内 容 |
|----|---------------------|-----------------------------|
| | 変 更 一 覧 表 | 設計図書で指定された内容を変更する場合の変更箇所一覧表 |
| 1 | 単 線 結 線 図 | 関連する系統を含む |
| 2 | シ ス テ ム 構 成 図 | |
| 3 | 全 体 計 装 フ ロー シ ー ト | |
| 4 | 制 御 電 源 系 統 図 | |
| 5 | 機器外形図及び機器製作仕様書 | 正面図、側面図、内部機器配置図等 |
| 6 | 機 器 容 量 計 算 書 | |
| 7 | 付 属 品 一 覧 表 | |
| 8 | 制 御 展 開 接 続 図 | ラダー展開図を含む |
| 9 | そ の 他 必 要 と す る 図 書 | |

(付則3) 施工設計図書の承諾願 作成要領

1 施工に係る承諾図書

(1) 躯体、基礎及び据付

躯体、基礎及び据付に係る承諾図書は、原則として機械設備工事必携（日本下水道事業団）の標準基礎図に基づいて躯体の現状と据付ける機器等の基礎（配置図、はつり図、配筋図、アンカー施工図、箱抜図、コンクリート打設等）の関係が明確にされた施工図及び主要機器の基礎設計書及び耐震計算書を提出すること。なお、安全性、維持管理性等については、十分検討を加え承諾図書を作成しなければならない。

(2) 配管等

配管等は、必要箇所（機器回り、曲り部、T字部等）を配管図、サポート図、基礎図等により他の施設との関連を明確にし、維持管理上の不具合等のないことを確認できる承諾図書を作成する。

2 その他

設計図書に明記なき事項及び安全性、維持管理性等については、十分検討を加え承諾図書を作成しなければならない。なお、施工に係る承諾図書に明記のない施工要領、工法（既製コンクリート部のはつり、配管の開孔等）については、事前に監督員の承諾を得るものとする。

機械設備工事

表1

| 番号 | 名 称 | 内 容 |
|----|-----------------|--------------------------------------|
| | 変 更 一 覧 表 | 設計図書で指定された内容を変更する場合の変更箇所一覧表 |
| 1 | 機 器 基 礎 図 | 配置図、はつり図、配筋図、アンカー施工図 |
| 2 | 基 礎 設 計 書 | 主要機器の基礎設計書（基礎ボルトの耐震計算を含む） |
| 3 | 箱 抜 図 | |
| 4 | 配 管 施 工 図 | 配置図（建築付帯設備のダクト・照明図示）サポート図、基礎図、スケルトン等 |
| 5 | 塗装仕様書・防錆防露保温仕様書 | 機器、配管毎に記入。ケレンの仕様についても記入。 |

電気設備工事

表2

| 番号 | 名 称 | 内 容 |
|----|-------------------|-----------------------------|
| | 変 更 一 覧 表 | 設計図書で指定された内容を変更する場合の変更箇所一覧表 |
| 1 | 配 線 ル ー ト 図 | ラック、電線管、地中配管、ダクト製作図等 |
| 2 | 埋 設 配 管 | ルート図、埋設断面図、MH据付図等 |
| 3 | 装 柱 図 | 引込み柱等 |
| 4 | 接 地 系 統 図 | |
| 5 | 機 器 配 置 図 | 基礎図を含む |
| 6 | ケ ー ブ ル ピ ッ ト 図 | ピット図、ピット蓋割付図、アクセスフロア図 |
| 7 | 計 装 機 器 取 付 詳 細 図 | |
| 8 | その他必要とする図書 | 容量計算書等 |

注 他の設備機器との取り合い等が問題になる設備は、その設備も図面に記入すること（例：空調ダクト、配管等）

(付則4) 機械・電気設備工事記録写真 作成要領

1 適用範囲

この要領は、横浜市水道局が発注する機械・電気設備工事の記録写真に適用する。
又、横浜市「デジタル写真管理情報基準」を参考とする。

2 記録写真の分類

工 事 写 真：工事着工前、工事中、工事完了の記録及び確認の写真
社内検査記録写真：製作工場等における社内検査試験及び完成写真
完 成 写 真：工事着工前、完成の対比ができる写真

3 撮影用具

撮影用具は次による。

(1) フィルムカメラ

35mmフィルムを使用するカメラ又は24mmAPSフィルムを使用するカメラ。

(2) デジタルカメラ

撮影素子の総画素数が120万画素以上、撮影画像サイズVGA（640×480ピクセル）以上、画像ファイル保存形式がJPEG形式のデジタルカメラ。

4 記録写真の撮影

(1) 撮影内容と頻度

工事写真は、別表に示す箇所その他、監督員が指示する箇所又は、不可視部分等の記録及び確認が必要な箇所を撮影する。又、撮影頻度は、別表によるが、工事規模、工事内容、工事手順等を確認して適切な撮影枚数とする。

(2) 撮影方法

ア 写真は全てカラー撮影とする。

イ 工事写真の撮影方法は、以下のとおりとする。

(ア) 写真には、原則として、工事名、撮影箇所、状況説明、請負人等を記入した小黒板等を入れて撮影する。

(イ) 写真には、必要に応じ主要寸法が判定できるよう目盛の記入もしくは、寸法を示す器具を入れて撮影する。

(ウ) 材質等の確認には、ラベル、JISマーク等を添えて撮影する。

(エ) 構造物に測定尺をあてる場合は、目盛りの零値点に留意するとともに、寸法読取りの定規は水平又は垂直に正しくあて、かつ定規と直角の方向から撮影する。

ウ 社内検査記録写真の撮影方法は、以下のとおりとする。

(ア) 写真には、工事名、撮影箇所、機器名称、検査項目等を明記した小黒板を入れて撮影すること。

(イ) 製作工場又は、試験場所で、社内試験状況の把握ができる写真を撮影すること。

(ウ) 完成機器の撮影は、機器名称が確認できるように正面及び必要に応じて平面から構成設備毎に撮影することを原則とする。

(エ) 必要に応じ、対象機器の主用途が確認できるように扉を開けた状態で内部の撮影をする。

エ 完成写真の撮影方法は、以下のとおりとする。

(ア) 完成写真は、看板（黒板）を入れずに撮影すること。

(イ) 着工前、完成の2枚が対比できるよう同じアングルで撮影を行うこと。

(ウ) 同じ機器が複数存在するときは、1枚にまとめて撮影しても構わない。又、機器複数が一連の設備となっているものについても、1枚にまとめて撮影しても構わない。

(3) その他

- ア 撮影にあたっては、撮影対象の周囲を整理する。
- イ 撮影方向はできるだけ同一とする。
- ウ 撮影は、原則として次の工程に移る直前に行う。
- エ 写真は、必要に応じ遠景との組合せとする。
- オ 夜間工事は、夜間の状況が判断できる写真であること。
- カ 工事着工前に工事に関わる現場施設等に損傷を発見した場合は、日時を入れて損傷部分の撮影を行っておくこと。写真撮影無き場合は、請負人の責により復旧を行うこととなる。

5 提出

(1) 原版

- ア フィルムカメラによる撮影時
フィルム1式の提出については、事前に監督員と協議すること。
- イ デジタルカメラによる撮影時
記録形式をJPEG形式、圧縮率を1/1～1/8程度とした次の電子媒体のいずれかをフィルム原版に代える。電子媒体に記録する工事写真の属性情報は、横浜市「デジタル写真管理情報基準」の標準仕様に準じる。

- ・ ソニーフィリップス規格（オレンジブック2）に準拠した12cmCD-R又は12cmCD-ROM（以下「CD」という。）。
- ・ DVDフォーラムが承認する12cmDVD-R（片面4.7GB）又は12cmDVD-ROM（以下「DVD」という。）。
- ・ 3.5インチ光磁気ディスク（以下「MO」という。）のECMA201規格に準拠した容量640MBのもの。ただし、書き込み防止ツマミを書き込み不可の状態にする。

なお、画像ファイルのみでは施工内容が不明の場合は、説明文、説明図等をテキストファイル、ビットマップファイル（BMP）等に編集されたものを画像ファイルに添付すること。画像の劣化を防ぐため、一度圧縮した画像ファイルは解凍や再圧縮を行わず、できるだけそのままパソコンに取り込み、整理・運用を行う。

提出する電子媒体のラベルには、工事名、工期、工事完成年度、請負人氏名を明記する。なお、一つの工事で複数の電子媒体で提出する場合は、分冊数等も明記する。さらに、撮影内容が判るように写真一覧（コマ撮り）を見られるよう考慮すること。

提出する電子媒体及び枚数等については、特記仕様書又は監督員との協議による。

(2) 写真

- フィルムカメラで撮影した場合、写真の大きさはL版とする。
- デジタルカメラで撮影した場合、カラープリンタ（600dpi以上の機能を有する機種とし、通常の使用条件のもとで3年程度では顕著な劣化を生じないもの）によりサービサイズ程度の大きさで印刷したものを提出写真とする。
- いずれの場合も、A4サイズの用紙に整理したものを1部提出すること。

表1 工事写真撮影対象（機械設備工事）

| 項 目 | 撮 影 対 象 | 撮 影 内 容 |
|-----------------------|--------------------|--|
| 一 般 共 通 事 項 | 搬入状況 | |
| | 工事着工前の状況 (現場状況) | 施工場所を清掃し、墨出しを行った状況の写真 |
| | 工事中の状況 | 各施工工程の途中の写真 |
| | 工事完了の状況 | 各施工工程が完了した状況の写真 |
| | 各種試験の状況 | 各種試験の状況・試験機器の設置状況の写真 |
| | 発生材 | 仕様書等により、引渡しを要するものの整理集積状況 |
| | 障害物 | 形状寸法等 処理状況 |
| 土 工 事 | 地中電線路用 マンホール用 | 掘削施工前 掘削施工後 埋戻、つき固め状況 |
| マンホール築造工 ハンドホール築造工 | 基礎部分 | 割栗石基礎、砂利基礎、コンクリート基礎等別に厚さ、形状、状態を撮影 |
| | 築造部分 | ・現場打ちマンホール 配筋、型枠、コンクリート仕上り状況をポール、箱尺等で寸法を明示して撮影する。 ・組立式マンホール 搬入、据付等の使用機器の状況、及びポール、箱尺等で寸法を明示して撮影する。 |
| コンクリート工 (ピット築造工) | 鉄筋工 | 鉄筋の配筋状況 |
| | レディミクストコン クリート工 | コンクリートのスランptest状況 現場打設状況(つき固め状況) |
| | モルタル工 | 組立状況 |
| | | 組立状況 縁金物の取付状況 |
| 接 地 工 | A、B、C、D種 及びその他 | 接地極の種類、接地極と導線の接続及び埋設状況 |
| 架 空 配 線 工 | | 掘削状況(使用機械等) 根入れ及び埋設状況 |
| 電 線 路 工 | 地中配線工事 | 下地処理(砂敷等)の状況 管路の寸法、布設状況 埋戻し状況 |
| | 配管工事 | 下地処理(鉄筋への結束、ダクター等)の状況布設状況 |
| | ラック工事 | 下地処理(吊りボルト、固定金物)の状況布設状況 |
| | ダクト工事 | 下地処理(固定金物等)の状況布設状況 |
| 配 線 工 | 電線類の接続 | 接続、端末処理の状況 |
| | ラック上の布設状況 | ケーブルの結束、整線状況 回路種別、行先等の区別の確認できる状況 貫通部分の処理状況 |
| | ダクト内の布設状況 | ケーブルの結束、整線状況 回路種別、行先等の区別の確認できる状況 貫通部分の処理状況 |
| 機 器 の 基 礎 工 | 機器の基礎工事 | 基礎の構造がわかるように主要部の状況 |
| 機 器 据 付 工 | 機器据付状況 | 取付け段取りの確認できる状況支持状況 |
| 塗 装 工 | 各種被塗装材への 作業状況 | 素地調整(ケレン)から仕上げまでの各工程の状況 |
| 特 殊 施 工 | 必要に応じ | 仕様書等で指示されている確認項目の把握ができる状況 |
| 試 験 工 | 検査状況 | 各種検査種別の確認ができるものの状況試験計器等からの 結果が確認できる状況 |

(別表1 機械設備工事)

| 区分 | 工 程 | 撮影箇所及び内容 | 撮影頻度 | 摘 要 |
|------------------|--|---|--------------------------------|---------------------------------|
| 一 般 事 項 | 施工前及び施工後の 状況 | 1 施工前と施工後の写真は同一位置、方向から対比できるように撮影する。 2 起点終点の明確なものについては必ずポール等を立て位置を表示する。 3 施工場所が広大で1枚で納まらない場合は、継写とし1枚に整理する。 | 施工前後と 途中必要に 応じて撮影 する。 | |
| | 機器の基礎施工状況 | 1 芯出し状態 2 はつり深さ(躯体鉄筋の露出状態) 3 基礎ボルトと躯体鉄筋の溶接状態 4 型枠組立て状態 5 コンクリート打設状態 6 モルタル仕上げ状態 | 適 宜 | 3について、 主要機器はす べて撮影す る。 |
| | 機器搬入据付け状況 | 1 据付場所への荷下ろし状態 2 据付中の状態 | 適 宜 | |
| | 保安設備の状況 | 掘削又は高所作業がある場合 | 適 宜 | |
| | 主要機器内部構造の 社内組立て状況 同一機種で複数の 機器は、一機種の 製品で可とする。 なお、汎用品は除 く。 | 1 カバー、充填物を取付けた 後では、内部構造の確認が困 難なもの。ただし、据付け現 場で内部点検できるものは除 く。 2 摩耗、腐食のおそれのある もの。 | 適 宜 | 内部構造がわ かるように撮 影する。 |
| | 埋設又は隠ぺい箇所の 配管・配線等の布 設状況 | 1 埋設深さ 2 埋設する配管の状況 | 全 部 | 稼働前の状況 がわかるよう に撮影する |
| | 塗装又は被作業の工 程別施工状況 | 素地調整(ケレン)から仕上げ塗 装までの各工程(主要機器) | 適 宜 | |
| | 各種調査状況 | 調査実施状況 | 適 宜 | |
| | 各種試験状況 | 試験実施状況(荷重試験等) | 適 宜 | |
| | その他必要な箇所 | 監督員の指示による。 | 適 宜 | |

表2 工事写真撮影対象（電気設備工事）

| 区分 | 工 種 | 撮 影 項 目 | | 撮影時期 | 撮影頻度 |
|---------|-------------|---------------------------------------|---|-------------------------|--------------|
| 機器製作写真 | 機 器 単 体 | 組立 | 組立状況 | 組 立 | 特に指示がある場合 |
| | | 完成 | | 完成時 | 1回 |
| | 試 験 | 出来形 | 形状寸法 | 検測時 | 必要に応じて |
| | | 品質 | 測定試験実施中（試験用機材） | 〃 | 測定種別ごと1回 |
| 工 場 試 験 | 社内検査、工場立会検査 | 試験状況、検査状況 | 試験、検査時 | 主要検査項目 | |
| 全景写真 | 着 手 前 | 全景（電気室、発電機室、中央監視室等代表的な電気関連室、代表的な施工現場） | | 着手前 | 着手前1回 |
| | 完 成 | 同上 | | 完成後 | 施工完了後1回 |
| 工事一般写真 | 仮 設 設 備 | 使用材料、仮設状況、形状寸法 | | 施工前 施工後 | 1施工箇所ごとに1回 |
| | 図面との不一致 | 図面と現地との不一致の写真 | | 発生時 | 必要に応じて |
| | 既 設 設 備 | 増設部既設状況 | | 施工前 | 1施工箇所ごとに1回 |
| | 段 階 確 認 | 品質確認状況、出来形確認状況 | | 施工後 | 段階確認ごと |
| | 官 庁 検 査 | 検査状況 | | 検査中 | 各検査ごとに1回 |
| 安全管理写真 | 安 全 管 理 | 各種標識類の設置状況 | | 設置後 | 各種類ごとに1回 |
| | | 各種保全施設の設置状況、作業環境 | | 〃 | 〃 |
| | | 安全訓練等の実施状況 | | 実施中 | 実施毎1回 |
| 工事状況写真 | 一般共通事項 | 施工部分の着手前状況 | 電気室、機械室、発電機基礎等 | 着手前 | 1施工箇所ごとに1回 |
| | | | 施工関連箇所 | 〃 | 〃 |
| | | 資材・機器搬入 | 機器搬入に要する建設機械、仮設設備の設置状況 | 搬入前 | 〃 |
| | | | 仮置、搬入状況 | 搬入中 | 〃 |
| | | 資材 | 資材の規格・表示マーク、寸法等 | 搬入時 | 資材ごと |
| | | 発生材 | 整理状況、集積状況、搬出状況（搬出業者名がわかるもの） | 搬出前 | 種別ごとに1回 |
| | | 障害物 | 形状寸法等、工事目的物と障害物との関係状況 | 発生時 施工中 | 必要に応じて |
| | | 各種試験 | 各種試験（検査）種別の確認ができる状況のもの、試験計器等から結果が確認できる状況のもの、試験用機材 | 試験時 | 測定、試験種別ごとに1回 |
| | | その他 | 監督員の特に指定する撮影対象 | 施工中 | 必要に応じて |
| | | 土 工 事 | 地中電路及びマンホール等 | 掘削状況、砂敷状況、埋戻状況、締固め状況、全景 | 〃 |

| 区分 | 工 種 | 撮 影 項 目 | | 撮影時期 | 撮影頻度 |
|----------------------------|---------------------------------|--------------------|--|------|-----------|
| 工 事 状 況 写 真 | マンホール 築造工事 ハンドホール 築造工事 | 基礎部 | 砕石基礎、形状寸法 | 施工中 | 施工方法ごとに1回 |
| | | 築造部 | ・現場打ちマンホール 配筋、型枠、コンクリート仕上り状況、ケーブル受枕の取付状況、仕上りGLとの関係 ・組立式マンホール 搬入、組立・防水等の施工状況、ケーブル受枕の取付状況、仕上りGLとの関係 | 〃 | 〃 |
| | コンクリート 工事 (ピット築造工事、盤基礎等) | 地業工事 | 砂利又は砕石施工状況、締固め状況 | 〃 | 〃 |
| | | 鉄筋工 | 鉄筋の配筋状況 | 〃 | 〃 |
| | | コンクリート 工事 | コンクリートのスランプテスト状況、強度試験状況、現場打設状況(内部振動機による締固め状況)、養生 | 〃 | 〃 |
| | | モルタル工事 | 施工状況(厚み、目荒し、接着剤塗布状況等) | 〃 | 〃 |
| | | 型枠 | 施工状況 | 〃 | 〃 |
| | | 縁金物 | 取付状況 | 〃 | 〃 |
| | | 幅木 | 施工状況 | 〃 | 〃 |
| | 電線路工事 | ラック工事 | つりボルト、固定金物等の状況、布設状況(吊り間隔、エキスパンションジョイント部等) | 〃 | 〃 |
| | | ダクト工事 | 固定金物の状況、敷設状況(固定間隔等) | 〃 | 〃 |
| | | バスダクト工事 | 固定金物の状況、敷設状況 | 〃 | 〃 |
| | | アクセスフロア工事 | 支持脚施工状況、縁金物施工状況 | 〃 | 〃 |
| | | 防火区画等 | 耐熱・耐火処理等の段階ごとの施工状況、認証マーク表示状況 | 〃 | 〃 |
| | | 隠ぺい配管 | 敷設状況、支持及びボンディングの状況、鉄筋への結束状況 | 〃 | 〃 |
| | | 地中配管工事 | 敷設状況、埋設シート布設状況、管末防水処理状況、防食処置状況、埋設標柱等の設置状況 | 〃 | 〃 |
| | | 露出配管工事 | 敷設状況、固定金物等の状況、ボンディングの状況、の水抜き穴状況 | 〃 | 〃 |
| | 配線工事 | 延線 | 使用機材の状況、延線状況 | 〃 | 〃 |
| | | 電線類の接続 | 端末処理の状況(高圧ケーブル)、負荷への接続状況、盤内整線方法ごとの状況 | 〃 | 〃 |
| | | ラック上の敷設状況 | 結束、整線状況、セパレータ取付状況 | 〃 | 〃 |
| | | ダクト内の敷設状況 | 同上 | 〃 | 〃 |
| | | ピット内の敷設状況 | 接地線種別、表示札の取付状況、セパレータ取付状況 | 〃 | 〃 |
| | | マンホール・ハンドホール内の敷設状況 | 余長・整線状況、地中電線行先表示札の状況 | 〃 | 〃 |

| 区分 | 工 種 | 撮 影 項 目 | | 撮影時期 | 撮影頻度 | |
|----------------------------|-------------|--------------------|--|--------------------------------|-----------|---|
| 工 事 状 況 写 真 | 架空配線工事 | 建柱、張架 | 建柱状況、電柱・支柱根入れ及び埋設状況、支線の布設状況、延線状況、強電線弱電線の離隔状況 | 施工中 | 施工方法ごとに1回 | |
| | 接地工事 | 第A, B, C, D種、及びその他 | 接地極の種類、接地極と導線の接続及び埋設状況 | 〃 | 〃 | |
| | 溶接工事 | 作業状況 | 火災の防止状況、素地調整(ケレン)から仕上げまでの各工程状況 | 〃 | 〃 | |
| | 塗装工事 | 各種被塗装材への作業状況 | 素地調整(ケレン)から仕上げまでの各工程状況 | 〃 | 〃 | |
| | 機械配管工事 | 機械配管据付 | 水・油・ガス管接合用シール材施工状況、排ガス管の断熱施工状況、固定状況、天井・床・壁貫通処置状況 | 〃 | 〃 | |
| | 機器据付工事 | 機器の据付等 | 段取り、取付け状況、締付けトルクの確認状況、水平・垂直の確認状況、電線引込口の小動物等侵入防止状況、少量危険物等との離隔状況 | 〃 | 〃 | |
| | そ の 他 | 基礎ボルト | | 埋設深さ、鉄筋結束状況、ドリル径、穴あけ深さ | 〃 | 〃 |
| | | 盤等架台の据付等 | | 段取・取付状況、締付けトルクの確認状況、水平・垂直の確認状況 | 〃 | 〃 |
| | | 防波管等の据付 | | 固定金物の状況、スカム防止穴の位置状況、排泥部の状況 | 〃 | 〃 |
| | | 機器まわり等の防水・防湿・開口部処置 | | シール状況、水抜き穴状況、開口部処置状況 | 〃 | 〃 |

(付則5) 完成図書等 作成要領

| 番号 | 図書名 | 規格 | 内容 |
|----|--------|-----------------|---|
| 1 | 工事完成図書 | A4版製本 (折り込み) | <ol style="list-style-type: none"> 1 工事概要及びアフターサービス体制 2 機器設計製作承諾図の完成時のもの <ul style="list-style-type: none"> 機械：全体平面図 配置平面図 配置断面図 フローシート 機器詳細図 機器製作仕様書 配線・結線図 電気：単線結線図 システム構成図 全体計装フローシート 制御電源系統図 機器図及び機器製作仕様書 制御展開接続図 3 施工承諾図の完成時のもの <ul style="list-style-type: none"> 機械：機器基礎図 配管施工図 電気：配線ルート図 埋設配管図 装柱図 接地系統図 機器配置図 ケーブルピット図 計装機器取付詳細図 4 検査試験成績表 5 機器取扱い説明書 6 運転操作に関する説明書 7 官公庁等申請書類 8 その他特記仕様書、監督員が指示するもの |
| 2 | 工事記録写真 | A4版 | 「機械・電気設備工事記録写真作成要領」(付則4)による。 |

注1 工事完成図書は原則として600枚程度までとし、これを超える場合は分冊する。

2 図面等について、原図は必要としないがジアゾ式複写物は不可とする。

(付則6) 完成図書表紙作成時の参考例

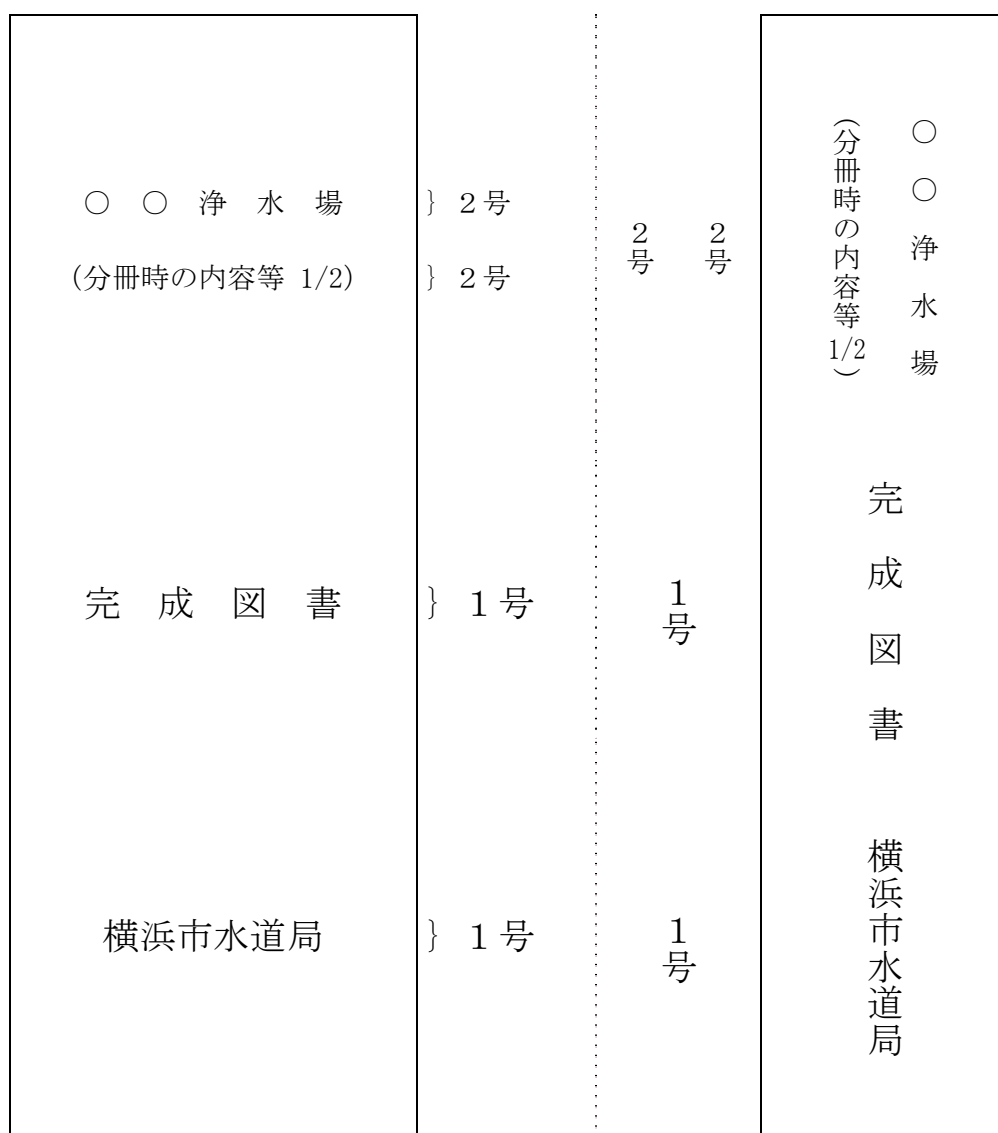
1 体裁：市販事務ファイル（2穴パイプ式厚型ファイル）

2 形式

(1) 表紙・背表紙の書体は、明朝体とする。

(2) 表紙・背表紙の文字の大きさは、原則として次のとおりとする。

参考



(3) 活字の大きさは、次を参考とする。

ア 1号：9.664mm

イ 2号：7.379mm

ウ 3号：5.325mm

(4) 年月は完成時とする。

(5) 分冊時の内容等は、綴られている図面等がわかるような標記とする。

例：展開接続図

機器関係

取扱説明書

3 その他

(1) 目次及び通し番号を付ける。

(2) 内扉には、次のような工事履歴表（A 4）を添付する。

| 工 事 件 名 | 完 成 年 月 | 請 負 人 |
|---------|---------|-------|
| | | |
| | | |
| | | |
| | | |
| | | |
| | | |
| | | |
| | | |
| | | |
| | | |
| | | |
| | | |
| | | |
| | | |
| | | |
| | | |
| | | |
| | | |

(3) 差し替えが容易な 2 穴式両面ファイル形式とする。

(付則7) 設備機器の設計用標準水平震度 (Ks)

設計用標準水平震度 (Ks) は、構造体の耐震安全性の分類、設備機器の重要度及び設置階数により選定する。設備機器の重要度による分類は、重要度の高い機器及び通常の機器の2分類とし、表2に示す。

表1 設備機器の設計用標準水平震度 (Ks)

| No. | 設置場所 | 防災上重要な施設 | | 階層の区分 |
|-----|------------|--------------|--------------|-------|
| | | 重要機器 | 一般機器 | |
| 1 | 上層階、屋上及び塔屋 | 2.0 (2.0) | 1.5 (2.0) | |
| 2 | 中間階 | 1.5 (1.5) | 1.0 (1.5) | |
| 3 | 1階及び地下階 | 1.0 (1.0) | 0.6 (1.0) | |

注 ()内の数値は防振装置付の場合に適用する。

備考1 設置場所の区分は、機器等を支持している床部分にしたがって適用する。

床又は壁に支持される機器は当該階を適用し、天井面より支持（上階床より支持）される機器は支持部材取付け床の階（当該階の上階）を適用する。

備考2 上層階の定義

2～6階建の場合＝最上階

7～9階建の場合＝上層の2階

10～12階建の場合＝上層の3階

13階以上の場合＝上層の4階

表2 重要度による分類

| No. | 設備名 | 重要機器 | 一般機器 |
|---|------------|--|----------------------|
| 1 | ポンプ場 設備 | ポンプ、弁類、電動機、起動制御装置、速度制御装置、主配管 | |
| 2 | 沈殿池 設備 | 汚泥掻寄機、攪拌機 | |
| 3 | 薬品注入 設備 | 次亜塩素酸ソーダ移送・注入ポンプ、次亜塩素酸ソーダ貯留槽・タンク、凝集剤貯留タンク、凝集剤移送・注入ポンプ | |
| 4 | 汚泥脱水 設備 | 加圧ろ過機、遠心脱水機、ベルトプレスろ過機、造粒調質装置ユニット、凝集剤受入ホッパ及び供給機、破碎機、汚泥ポンプ、汚泥サービスタンク、凝集混和タンク、汚泥貯留タンク用ミキサ、ケーキ搬送コンベヤ、脱水ケーキ移送ポンプ、ケーキ貯留ホッパ、給水ポンプ | |
| 5 | 機械設備 | 防災機器、空調設備機器、給水・給湯設備機器 | 天井クレーン、ホイスト、チェーンブロック |
| 6 | 電気設備 | 受変電設備機器、直流電源設備機器、無停電電源設備機器、電算機用電源設備機器、監視制御設備機器、防災機器、電話交換設備機器、上記1～5迄の重要機器への配電設備機器 | 上記1～5迄の一般機器への配電設備機器 |
| 7 | 自家発電 設備 | 自家発電設備本体、冷却水ポンプ、燃料移送ポンプ、消音器、燃料小出槽 | |
| <p>備考1 地盤に自立して設置される機器（操作盤を含む）類の設計用標準水平震度（Ks）は構造物内に設置される機器に準拠する。又、垂直荷重は考慮しない。</p> <p>2 地盤に自立して設置される大型の架構類は、建築基準法施行令第88条（地震力）により地震力を計算する。</p> | | | |

(付則8) 工場検査指針

第1章 総則

1 目的

本指針は、機器製作が完了したときに行う検査員等の立会による検査の実施基準を定めたものである。

2 適用

本指針は、水道設備工事における機械・電気設備機器の工場立会検査に適用する。

3 用語の定義

(1) 工場立会検査

工場立会検査とは、仕様書及び承諾図書に示す準拠規格の受渡試験による検査（確認も含む。以下本指針において同じ。）において、監督監理上必要に応じ検査員等の立会により実施する検査をいう。

(2) 社内検査試験成績表（書）

社内検査試験成績表（書）とは、仕様書及び承諾図書に規定された準拠規格に基づいて実施する受渡試験の結果作成された試験成績表（書）をいう。

(3) 立会検査試験成績表（書）

立会検査試験成績表（書）とは、工場立会検査時の試験成績表（書）をいう。

(4) 試験成績表（書）

試験成績表（書）とは、立会検査試験成績表（書）及び社内検査試験成績表（書）を総称していう。

4 必要書類

- (1) 工場立会検査願…………… 検査希望日の30日前までに監督員へ提出
- (2) 工場立会検査要領書…………… 検査希望日の30日前までに監督員へ提出
- (3) 社内検査試験成績表…………… 必要に応じて検査当日までに請負人が準備
- (4) その他

5 工場立会検査対象機器リスト

工場立会検査対象とする機器のリストを表1に示す。

なお、計装機器においては、仕様書等で規定する品質保証数値に対して品質保証となる製造者試験成績表を添付することにより、工場立会検査に代えることができる。

6 工場立会検査の確認項目

- (1) 仕様書及び承諾図書に規定する準拠規格による受渡試験結果
- (2) 承諾図書により承諾を受けた機能確認結果
- (3) 機器を構成する主要単体機器の準拠規格による標準試験結果

7 工場立会検査試験成績判定基準

工場立会検査における試験成績表（書）の判定基準は原則として適用規格によるものとするが、明確な基準がない場合は社内の自主基準でよいものとする。

第2章 検査要領

1 工場立会検査実施の準備

- (1) 監督員と調整のうえ、設計図書、実施工程表に基づき工場立会検査の対象機器を検討する。
- (2) 工場立会検査時に必要な書類の作成
- (3) 工場立会検査の実施スケジュールの調整・最終確認
日時、場所、立会者、その他

2 社内検査の実施・・・・・・・・・・・・・・・・・・・・・・・・（請負人のみで実施）

- (1) 工場立会検査の立会者確認
- (2) 工場立会検査対象機器の確認
- (3) 書類の作成
工場立会検査試験成績判定基準の確認
社内検査試験成績書（書）の作成
試験使用器具リストの作成

3 工場立会検査の実施・・・・・・・・・・・・・・・・・・・・・・・・（検査員が立会って実施）

- (1) 工場立会検査の立会者の確認
- (2) 工場立会検査対象機器の確認
- (3) 書類検査
工場立会検査試験成績判定基準の確認
社内検査試験成績表（書）の確認
試験使用器具リストの確認
- (4) 出来形確認
対象機器の出来形の確認
対象機器の主要名称等の確認
- (5) 工場立会検査終了時に作成する書類
工場立会検査報告書
試験成績表（書）に確認の押印
工事打合簿

表1 工場立会検査対象機器等リスト

| 検査対象品目 | | 検査項目 | 摘要 |
|----------|---|---|--|
| 類別 | 品目 | | |
| 受変電・配電設備 | 特高・高圧盤 制御盤 継電器盤 中継端子盤 現場操作盤 分電盤 ロードセンタ コントロールセンタ | 動作試験（機能・動作等） シーケンス試験 絶縁耐力試験 絶縁抵抗測定 外観・構造・寸法検査 | |
| | 特別高圧機器 | 特性試験 動作試験 絶縁耐力試験 絶縁抵抗測定 外観・構造・寸法検査 | 配電盤等に組込まれるものは配電盤等の検査の際に行う。 |
| | 変圧器 | 特性試験（無負荷・短絡・変圧比・誘導・極性・温度・騒音等） 絶縁耐力試験 絶縁抵抗測定 外観・構造・寸法検査 | 上記に同じ。 高圧500kVA以下は省略。 |
| 計装設備 | 電子計算機 周辺装置 演算器等 | 機能試験（ハードウェア・ソフトウェア試験等） 特性試験（精度・信号等） 絶縁耐力試験 絶縁抵抗測定 温度試験（最低・最高） 外観・構造・寸法検査 | 一部試験項目を実施すると機器に悪影響を生じると考えられる場合、その項目を省略。 温度試験は特記仕様書で特に指定する場合に実施する。 |
| | 遠方監視制御設備 テレメータ装置 テレコン装置 CRT表示装置 | 機能試験（動作・画質確認等） 特性試験（精度・信号・電気特性・安定度） 絶縁耐力試験 絶縁抵抗測定 温度試験（最低・最高） 外観・構造・寸法検査 | 上記に同じ。 |
| | 計装盤 監視盤 | 動作試験（機能・動作等） シーケンス試験 絶縁耐力試験 絶縁抵抗測定 外観・構造・寸法検査 | |
| 特殊電源設備 | 直流電源装置 無停電電源装置 | 特性試験（入出力・調整・精度・効率・温度・騒音等） 絶縁耐力試験 絶縁抵抗測定 外観・構造・寸法検査 | |
| | 発電設備 （内燃機関） | 運転試験（負荷・過負荷・調速始動・連続運転・燃料消費率・騒音・振動等） 外観・構造・寸法・表示検査 | |

| 検査対象品目 | | 検査項目 | 摘要 | |
|--------|---|-----------------------------------|--|--|
| 類別 | 品目 | | | |
| ポンプ | 遠心ポンプ 斜流ポンプ 軸流ポンプ その他各種ポンプ | 材料検査（ミルシートによる。） | | |
| | | 耐圧試験（ケーシング水圧） | 耐圧試験後、ケーシング内部の外観検査を行う。 羽根車の外観検査は全数行う。 | |
| | | 性能試験（揚程・吐出量・軸動力・効率・軸受温度上昇・騒音・振動等） | 同一仕様のもものは1台を抜き取り検査する。 直結される原動機は、納入する機器との組合せにて行う。 回転数制御を行うものは、100%、最低及び中間は10%間隔にて性能試験を行う。 | |
| | | 開放検査（軸受部・軸封部等外観各回転部分の当たり等） | 性能試験を行ったものについて実施。 | |
| | 1 遠心ポンプ 吸込口径300mm以下で付属電動機出力が55kW以下。 2 斜流ポンプ 水中ポンプ 軸流ポンプ 吸込口径300mm以下、ただし水中ポンプについては200mm以下。 以上のポンプについては工場検査省略。ただし、回転数制御を行うもの及び特殊ポンプを除く。 | 外観・構造・寸法・表示検査 | 上記に同じ。 | |
| | | 電動機 | 特性試験（無負荷・温度・拘束・二次電圧・巻線抵抗・振動・騒音等） 絶縁耐力試験 絶縁抵抗測定 外観・構造・寸法検査 | 性能試験及び寸法検査は、同一仕様のもものは1台を抜き取り検査する。 出力75kW以下は省略。 |
| | 設備 | 冷却機 | 電動機用 液体抵抗器用 | 耐圧試験（水圧） 外観・構造・寸法検査 |
| | | 速度制御 | 液体抵抗器 | 特性試験（抵抗バランス・温度） 動作試験（機構動作・シーケンス） 絶縁耐力試験 絶縁抵抗測定 水張り試験（液槽漏れ） 塗装検査（液槽の膜厚等） 外観・構造・寸法検査 |
| | | | 金属抵抗器 | 特性試験（抵抗値・温度） 絶縁耐力試験 絶縁抵抗測定 外観・構造・寸法検査 |
| | | 装置 | V V V F 装置等 | 特性試験（精度・波形・歪率） 動作試験（シーケンス・動作） 絶縁耐力試験 絶縁抵抗測定 外観・構造・寸法検査 |

| 検査対象品目 | | 検査項目 | 摘要 |
|--------|------------|---|---|
| 類別 | 品目 | | |
| 排水処理設備 | 攪拌機 | 機能試験（回転数・作動等） 外観・構造・寸法・表示検査 | 減速機付以外及び可搬式は省略。 |
| | 汚泥掻寄機 | 機能試験（仮組立・作動等） 外観・構造・寸法検査 | 1台抜き取り検査。 工場で作動試験が行えないものについては現地据付後行う。 |
| | 脱水機 | 機能試験（仮組立・作動等） 外観・構造・寸法検査 | 1台抜き取り検査。 |
| | コンベヤ | 機能試験（速度等） 外観・構造・寸法検査 | 可搬式は省略する。長距離形のコンベヤは、現地据付後性能試験を行う。 |
| 無線設備 | 無線機 | 機能試験（総合動作） 特性試験（送信出力・最大周波数波数偏移・スプリアス・送信周波数・受信感度・受信周波数・スケルチ動作状態等） 絶縁耐力試験 絶縁抵抗測定 外観・構造・寸法検査 | 携帯用及び車載用は省略。 一部試験項目を実施すると機器に悪影響を生じると考えられる場合、その項目を省略。 |
| 工業計器 | 電磁流量計 | 実流量試験 絶縁耐力試験 絶縁抵抗測定 耐圧試験 外観・形状・寸法検査 | |
| | 超音波流量計 | 実流量試験 絶縁耐力試験 絶縁抵抗測定 消費電力試験 外観・形状・寸法検査 構成品検査 | |
| | 工業用テレビ・カメラ | 機能試験（動作・雲台動作速度・移動角度） 特性試験（レンズ・撮像素子等） 外観・形状・寸法検査 | |
| 弁類 | 流量調節弁 | 作動検査 弁座漏れ検査 耐圧試験 外観・形状・寸法検査 | |

(付則9) トルク管理チェックシート

1 適用

このチェックシートは、配管作業時におけるフランジ接合時に用いる。

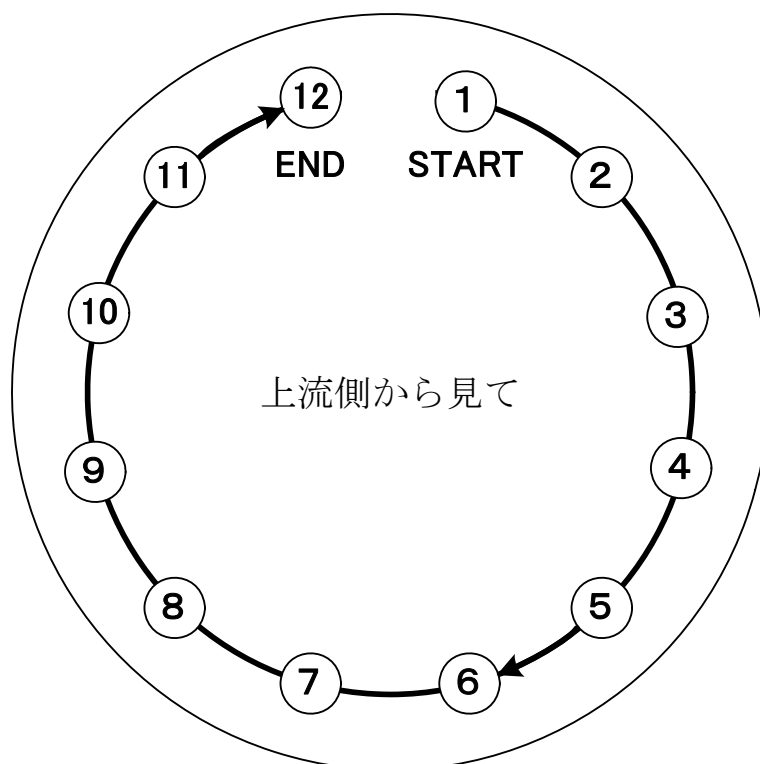
2 チェックシートの使用方法

- (1) トルク管理チェックシート（1／4）に基づき、フランジ接合を行う。
- (2) トルク管理チェックシート（2／4）～（4／4）の中から接合したフランジ形状に該当するシートを選択し、そのシートに測定値等を記入する。

トルク管理チェックシート（1 / 4）

フランジボルト締め付け方法（12本締めの場合）

| | |
|-----|---|
| 手順1 | 手で軽く締め付け、その後、目標締め付けトルクの10%で時計回りに締め付ける。 |
| 手順2 | 時計回りに目標締め付けトルクの100%で締め付ける。 |
| 手順3 | 時計回りに目標締め付けトルクの100%で締め付ける。 |
| 手順4 | 時計回りに目標締め付けトルクの100%で締め付ける。 |
| 手順5 | 時計回りに目標締め付けトルクの100%でナットが回転しなくなるまで締め付ける。 |
| 手順6 | 4時間以上経過した後、手順5と同様の方法で締め付ける。 |

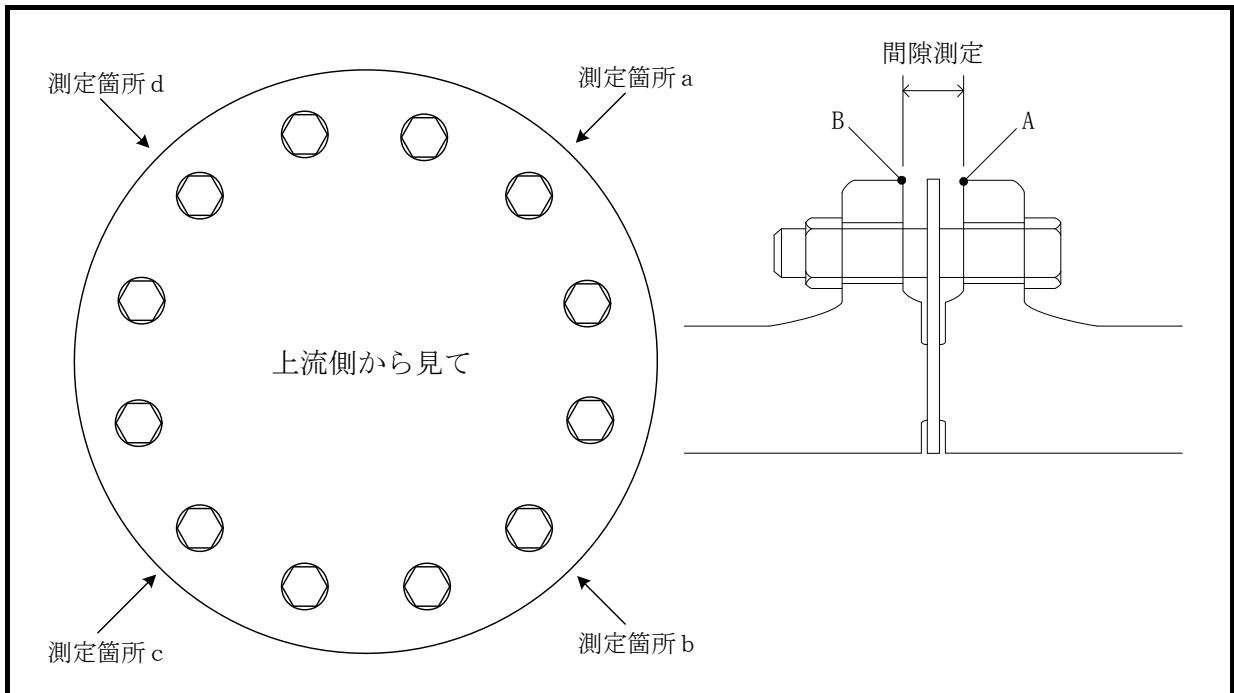


大平面座形（RF形）フランジのボルト締め付けトルク（参考値）

| ボルトの呼び | 締め付けトルク N・m (kgf・cm) | 適用呼び径 (mm) |
|--------|-------------------------|-------------|
| M16 | 60 (600) | 75 ~ 200 |
| M20 | 90 (900) | 250 ・ 300 |
| M22 | 120 (1200) | 350 ・ 400 |
| M24 | 180 (1800) | 450 ~ 600 |
| M30 | 330 (3300) | 700 ~ 1200 |
| M36 | 500 (5000) | 1350 ~ 1800 |
| M42 | 580 (5800) | 2000 ~ 2400 |
| M48 | 700 (7000) | 2600 |

トルク管理チェックシート (2 / 4)

ガスケット面圧チェックシート (RF-RF 接合・RF-FF 接合用)



測定方法 (間隙測定にはノギスを用いること)

測定 1 : ガスケットを装着せず、フランジの金属面どうしを合わせ、フランジボルトを手で締め付けた後、A、B にマーキングを施し、AB 間の間隙を測定する。

測定 2 : ガスケットの厚みを測定する。

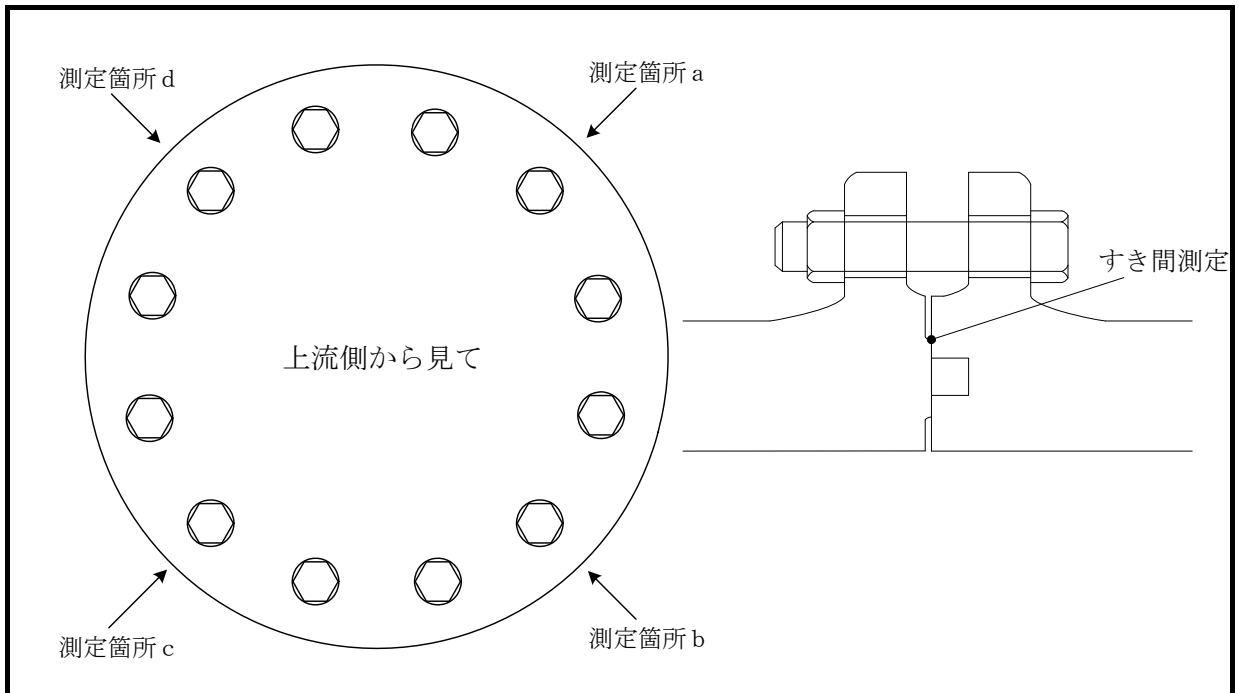
測定 3 : ガスケットを装着し、「フランジボルトの締め付け方法」により締め付け、手順 6 終了後、AB 間の間隙を測定する。

測定結果

| | | | | |
|----------------|---|--------|--------|--------|
| 工事名 | | | | |
| 請負人 | | | | |
| 現場代理人 | | | 点検者 | |
| 施工日 | | | | |
| 施工箇所 (具体的に) | | | | |
| | a (mm) | b (mm) | c (mm) | d (mm) |
| 測定 1 | | | | |
| 測定 2 | | | | |
| 測定 3 | | | | |
| ガスケット 圧縮量 | | | | |
| ガスケット 圧縮ひずみ | % | % | % | % |
| 圧縮ひずみ 規定値 | a・b・c・dそれぞれ 30%以上で合格とする。ただし、均一に締め付けられていること。 | | | |

トルク管理チェックシート (3 / 4)

GF 形フランジ継手接合チェックシート (メタルタッチの場合)

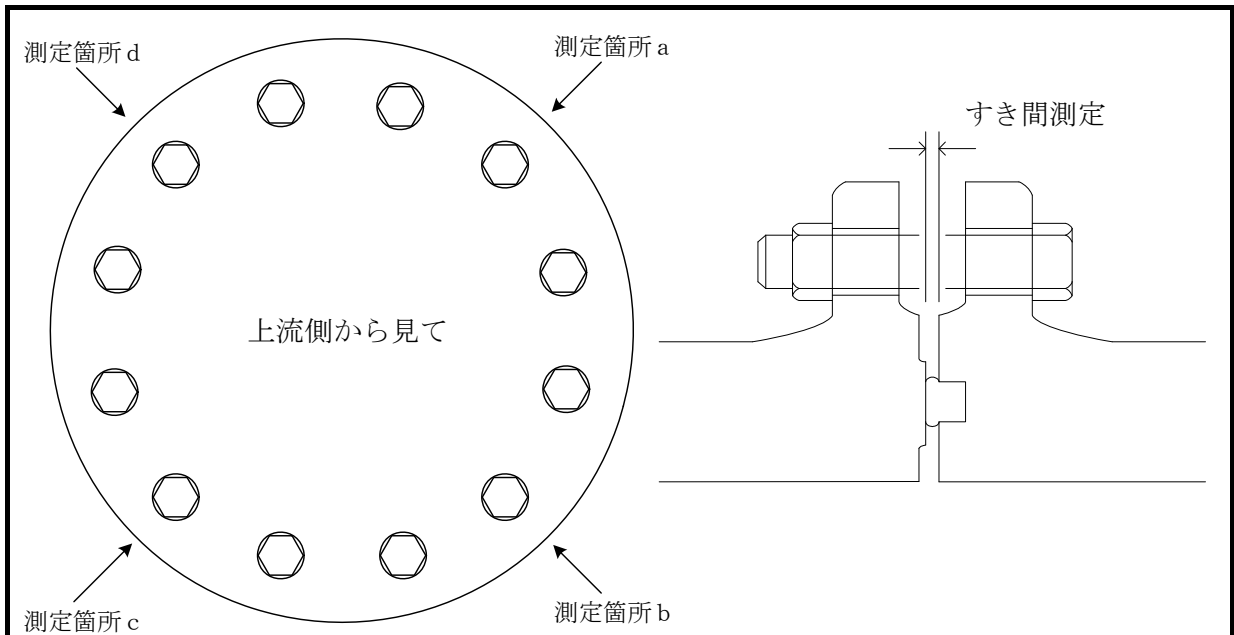


測定方法 (すきま測定には 0.5mm 厚のすきまゲージを用いること)
 「フランジボルトの締め付け方法」により締め付け、手順 6 終了後、各々の測定箇所のすき間を測定する。

| | | | |
|----------------|--|-----|---|
| 測定結果 | | | |
| 工事名 | | | |
| 請負人 | | | |
| 現場代理人 | | 点検者 | |
| 施工日 | | | |
| 施工箇所 (具体的に) | | | |
| | a | b | d |
| 判定 (○・×) | | | |
| すき間 規定値 | フランジ面間には 0.5mm 厚のすきまゲージが入ってはならない。 | | |
| トルク 規定値 | すべてのボルトが、60N・m (600kgf・cm) 以上のトルクがあることを確認する。 均一のトルクで締め付けられていることを確認する。 | | |

トルク管理チェックシート（4 / 4）

GF 形フランジ継手接合チェックシート（メタルタッチでない場合）



測定方法（すきま測定にはすきまゲージを用いること）

「フランジボルトの締め付け方法」により締め付け、手順6終了後、各々の測定箇所のすき間を測定する。

すき間規定値内にあることは、上限のすきまゲージが挿入できず、下限のすきまゲージが挿入できることにより確認する。

| 呼び径 mm | すき間規定値 mm | |
|-------------|-----------|-----|
| | 下 限 | 上 限 |
| 75 ~ 900 | 3.5 | 4.5 |
| 1000 ~ 1500 | 4.5 | 6.0 |
| 1600 ~ 2400 | 6.0 | 8.0 |
| 2600 | 7.5 | 9.5 |

測定結果

| | | | | |
|----------------|---------------------------|-----|---|---|
| 工事名 | | | | |
| 請負人 | | | | |
| 現場代理人 | | 点検者 | | |
| 施工日 | | | | |
| 施工箇所 (具体的に) | | | | |
| | a | b | c | d |
| 上限値判定 (○・×) | | | | |
| 下限値判定 (○・×) | | | | |
| トルク管理 | すべてのボルトが、容易にゆるまないことを確認する。 | | | |

横浜市水道局
機械・電気設備標準仕様書（工事編）

| | | |
|----------|------|----|
| 昭和58年3月 | 初 | 版 |
| 平成3年12月 | 第1回 | 改訂 |
| 平成17年5月 | 第2回 | 改訂 |
| 平成17年12月 | 第3回 | 改訂 |
| 平成18年10月 | 第4回 | 改訂 |
| 平成19年5月 | 第5回 | 改訂 |
| 平成19年11月 | 第6回 | 改訂 |
| 平成21年4月 | 第7回 | 改訂 |
| 平成21年10月 | 第8回 | 改訂 |
| 平成22年2月 | 第9回 | 改訂 |
| 平成22年4月 | 第10回 | 改訂 |
| 平成25年4月 | 第11回 | 改訂 |
| 平成28年6月 | 第12回 | 改訂 |
| 平成30年4月 | 第13回 | 改訂 |
| 平成30年11月 | 第14回 | 改訂 |
| 令和4年6月 | 第15回 | 改訂 |
| 令和4年11月 | 第16回 | 改訂 |
| 令和5年5月 | 第17回 | 改訂 |
| 令和6年10月 | 第18回 | 改訂 |
| 令和6年11月 | 第19回 | 改訂 |

横浜市水道局浄水部設備課
TEL:045-337-0841
FAX:045-337-0847