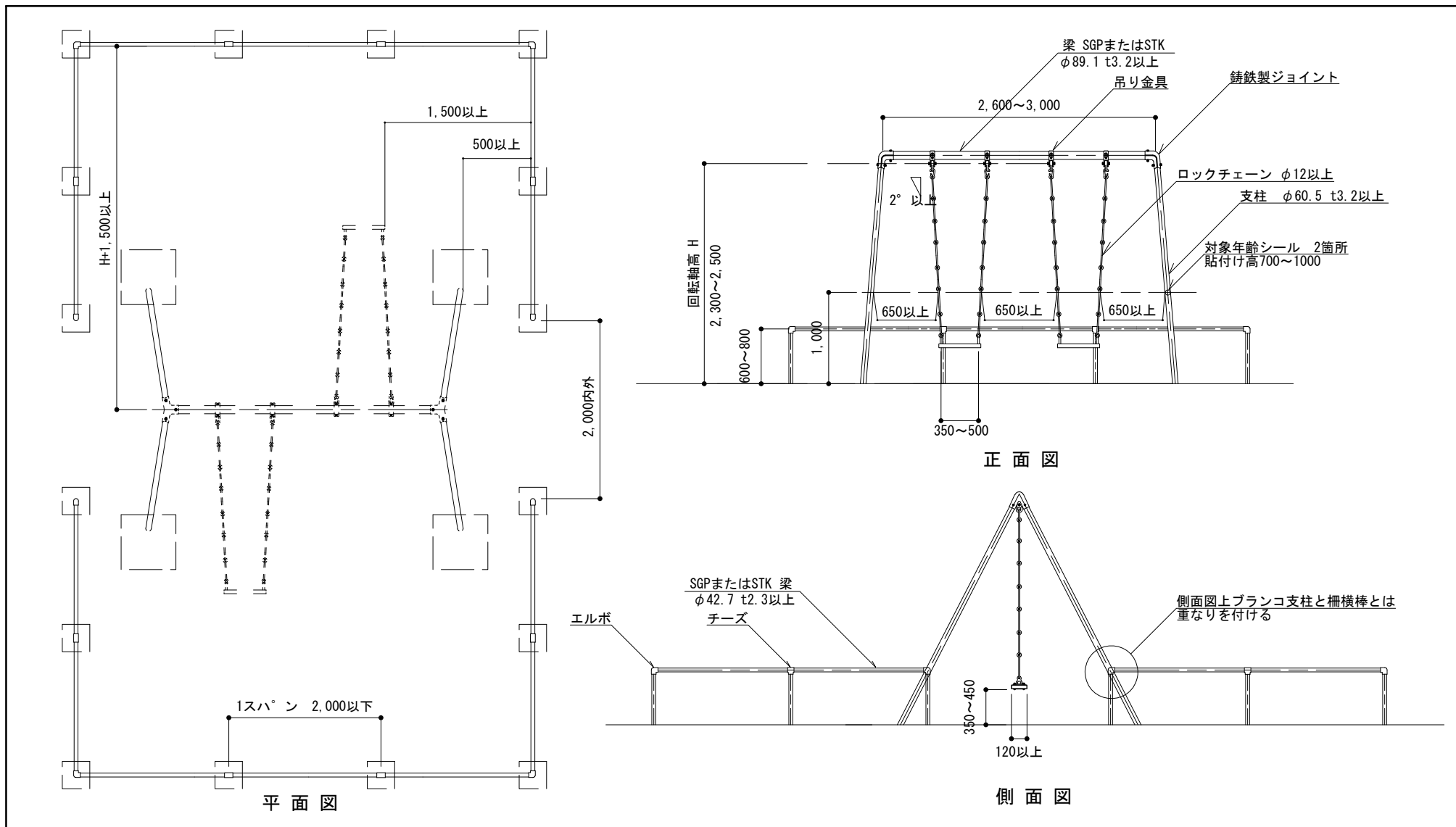


7 遊 戲 施 設

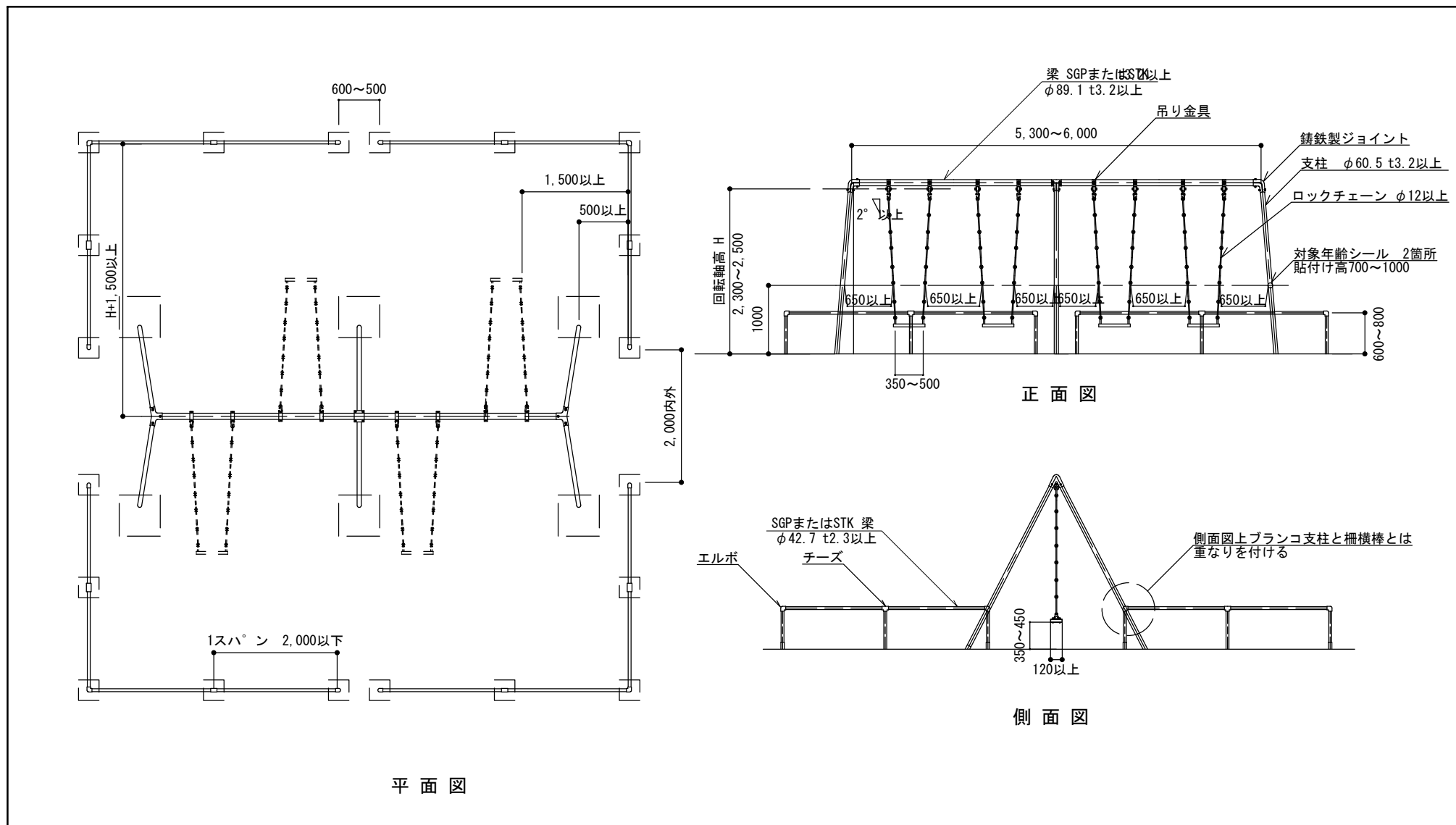


特記

- ・ブランコ本体は、(一社)日本公園施設業協会「遊具の安全に関する規準」に適合した製品とする。
- ・確定寸法、細部形状、仕様等を明記した承諾図を提出する。
- ・対象年齢シールには、利用対象年齢(6才から12才)を表示する。
- ・支柱、梁および柵主材はSGP(白)、あるいはSGP(黒)やSTKの場合は電気亜鉛めっき4級以上とする。
- ・鉄部、铸铁部の塗装は素地ごしらえのうえアクリルまたはメラミン樹脂焼付塗装2回もしくは粉体塗装(指定色)とし、塗膜厚40ミクロン以上とする。
- ・ロックチェーンの塗装は、電気亜鉛めっきクロメート処理とする。
- ・着座部は平板型とし、表面はソフトな素材で覆われているものとする。
- ・吊り金具は、铸铁製または鋼板(t5.0mm以上)プレス成形品のボルト連結とし、現場溶接による取付けは不可とする。また吊金具とチェーンの間、チェーンと座板の間にリングは挟まないこと。
- ・境界柵は、安全領域内に設置しないこととする。

ブランコ(児童用2連)

縮尺	1/60	BU-L2
日付	H30.4	

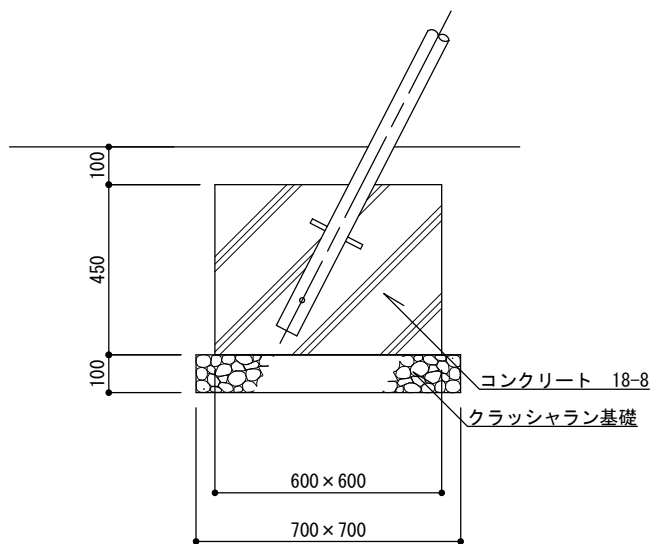


特記

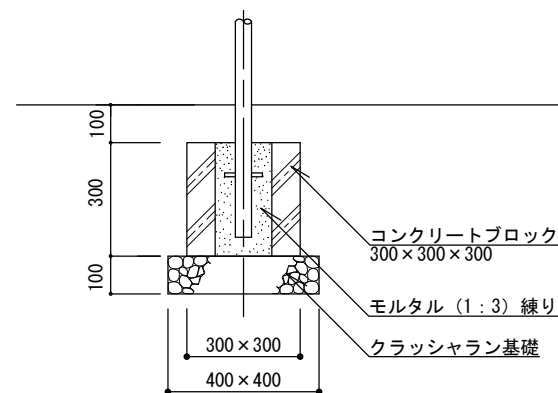
- ・ブランコ本体は、(一社)日本公園施設業協会「遊具の安全に関する規準」に適合した製品とする。
- ・確定寸法、細部形状、仕様等を明記した承諾図を提出する。
- ・対象年齢シールには、利用対象年齢(6才から12才)を表示すること。
- ・支柱、梁および柵主部材はSGP(白)、あるいはSGP(黒)やSTKの場合は電気亜鉛めっき4級以上とする。
- ・鉄部、鋳鉄部の塗装は素地ごしらえのうえアクリルまたはメラミン樹脂焼付塗装2回もしくは粉体塗装(指定色)とし、塗膜厚40ミクロン以上とする。
- ・ロックチェーンの塗装は、電気亜鉛めっきクロメート処理とする。
- ・着座部は平板型とし、表面はソフトな素材で覆われているものとする。
- ・吊り金具は、鋳鉄製または鋼板(t5.0mm以上)プレス成形品のボルト連結とし、現場溶接による取付けは不可とする。また吊金具とチェーンの間、チェーンと座板の間にリングは挟まないこと。
- ・境界柵は、安全領域内に設置しないこととする。

ブランコ(児童用4連)

縮尺	1/80	BU-L4
日付	H30.4	



ブランコ基礎断面図



柵基礎断面図

基礎詳細図

部材外径・肉厚表 [mm]

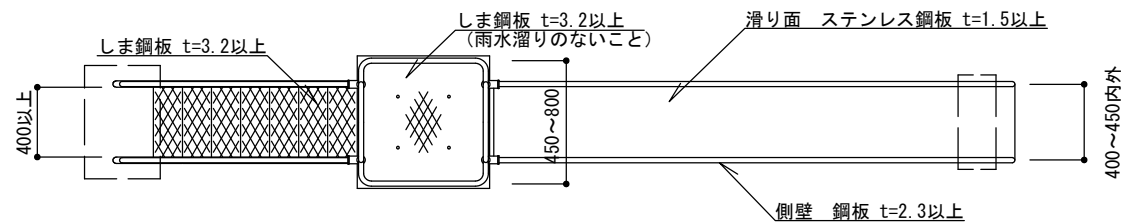
外径	SGP	STK
φ89.1	4.2	3.2
φ60.5	3.8	3.2
φ42.7	3.5	2.3

特記

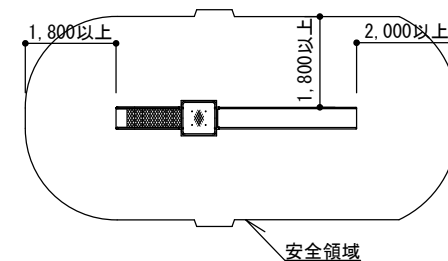
- ・クラッシュラン基礎は、再生材 (RC-40) とする。
- ・コンクリートは、高炉Bとする。

ブランコ (児童用、2連、4連)

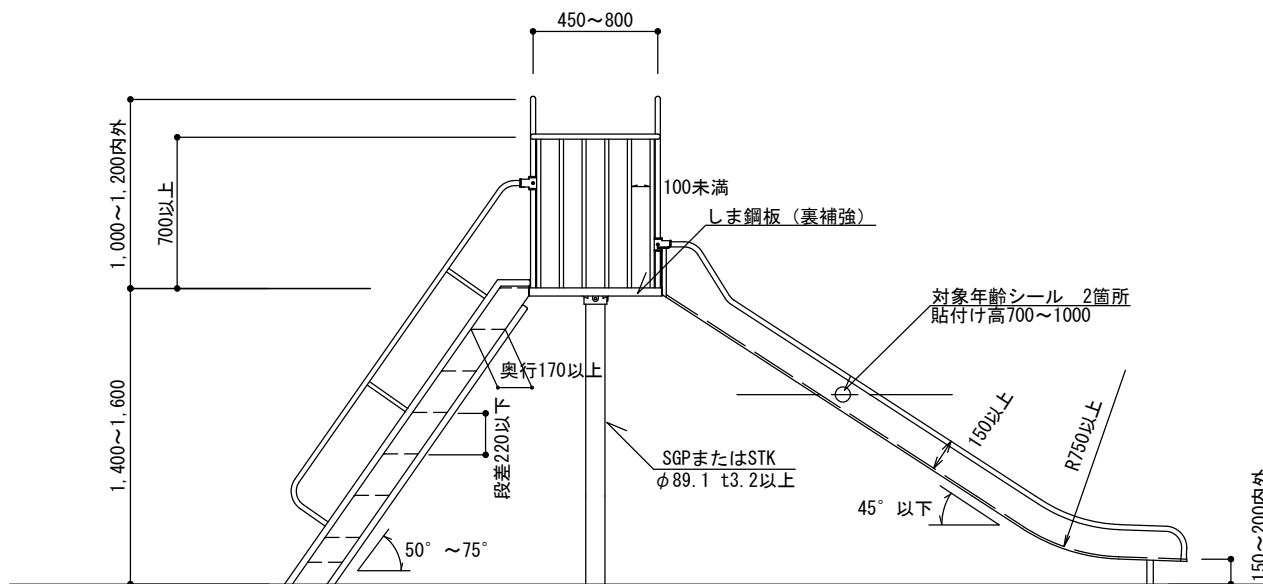
縮尺	1/20	BU-L2 BU-L4
日付	H30.4	



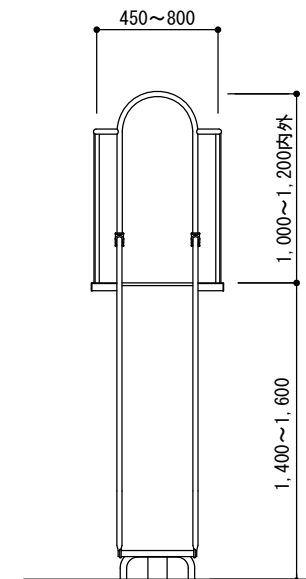
平面図



安全領域 S=1/150



側面図



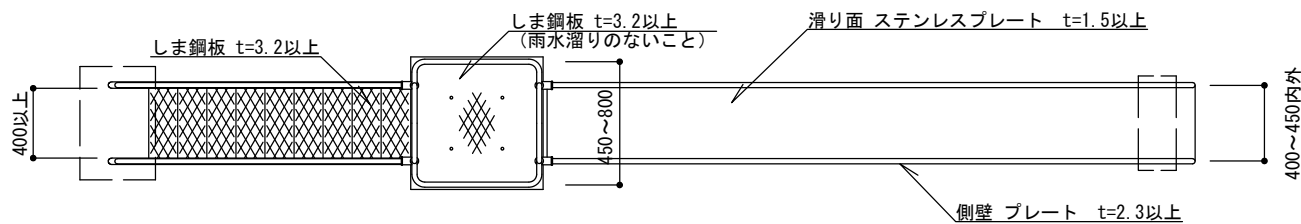
正面図

特記

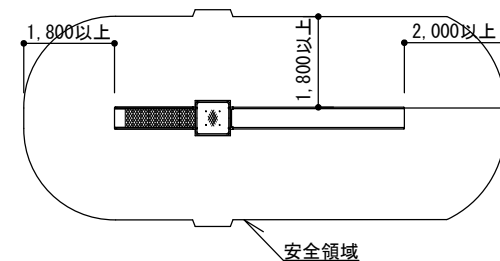
- ・すべり台本体は、(一社)日本公園施設業協会「遊具の安全に関する規準」に適合した製品とする。
- ・確定寸法、細部形状、仕様等を明記した承諾図を提出する。
- ・対象年齢シールには、監督員と協議の上、利用対象年齢(3才から6才)もしくは(3才から12才「ちいさなこにきをつけよう」)のどちらかを表示すること。どちらの場合にも「幼児には保護者が付き添ってください。」という内容を表示すること。シールが複数になる場合にはすぐ近くに貼付けること。
- ・鉄部(ステンレスおよびSGP(白)を除く)は、電気亜鉛めっき4級以上とする。
- ・鉄部の塗装は、素地ごしらのうエアクリルまたはメラミン樹脂焼付塗装2回もしくは粉体塗装(指定色)とし、塗膜厚40ミクロン以上とする。

すべり台(小)

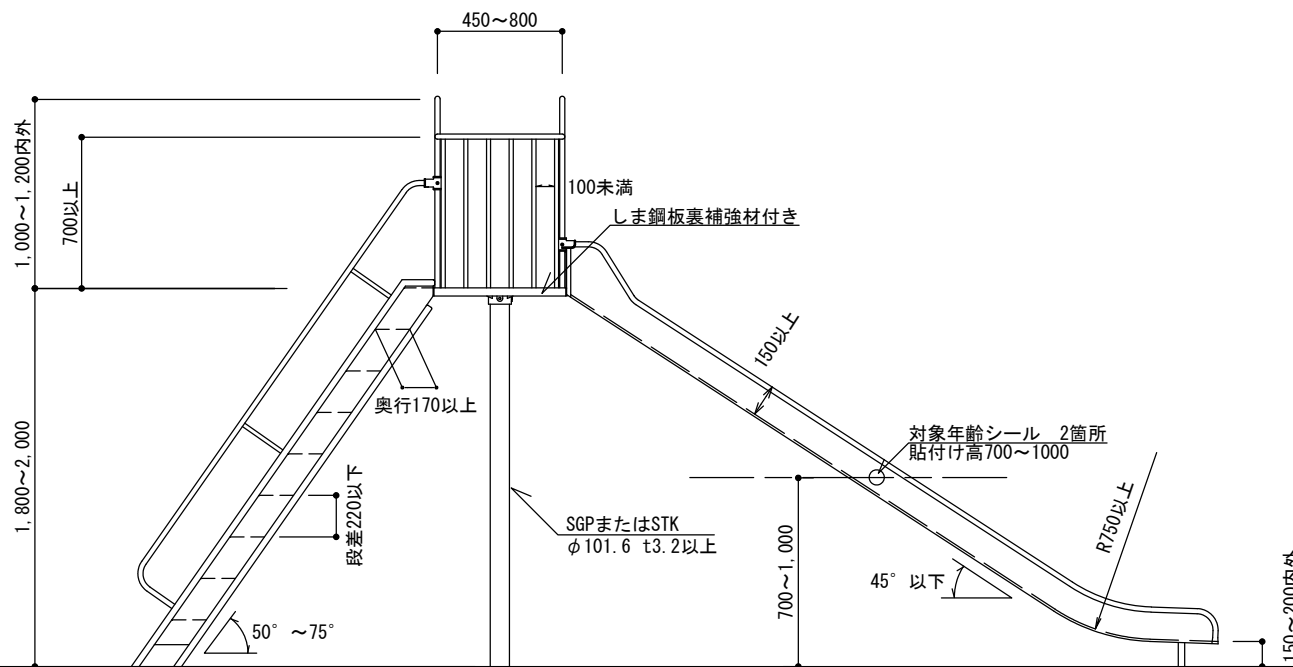
縮尺	1/40	SU-S
日付	H30.4	



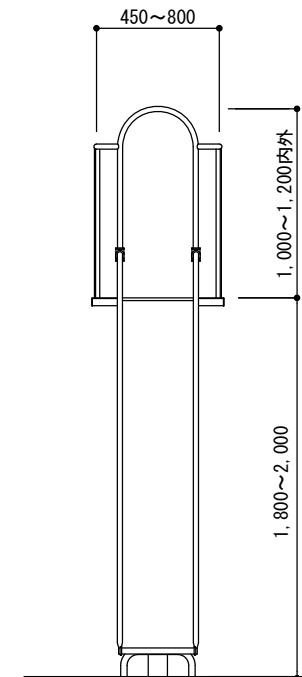
平面図



安全領域 S=1/150



側面図



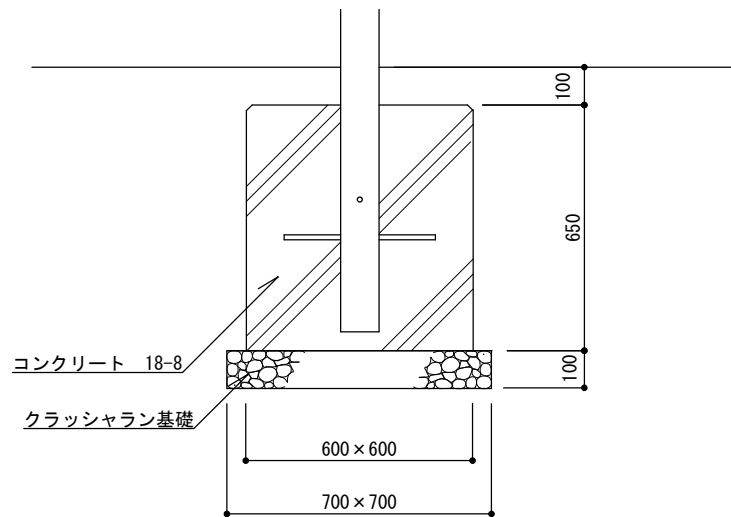
正面図

特記

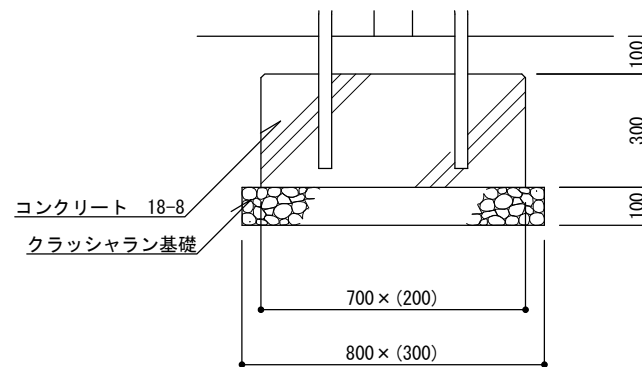
- ・すべり台本体は、(一社)日本公園施設業協会「遊具の安全に関する規準」に適合した製品とする。
- ・確定寸法、細部形状、仕様等を明記した承諾図を提出する。
- ・対象年齢シールには、監督員と協議の上、利用対象年齢(3才から6才)もしくは(3才から12才「ちいさなこにきをつけよう」)のどちらかを表示すること。どちらの場合にも「幼児には保護者が付き添ってください。」という内容を表示すること。シールが複数になる場合にはすぐ近くに貼付けること。
- ・鉄部(ステンレスおよびSGP(白)を除く)は、電気亜鉛めっき4級以上とする。
- ・鉄部の塗装は、素地ごしらのうエアクリルまたはメラミン樹脂焼付塗装2回もしくは粉体塗装(指定色)とし、塗膜厚40ミクロン以上とする。

すべり台(大)

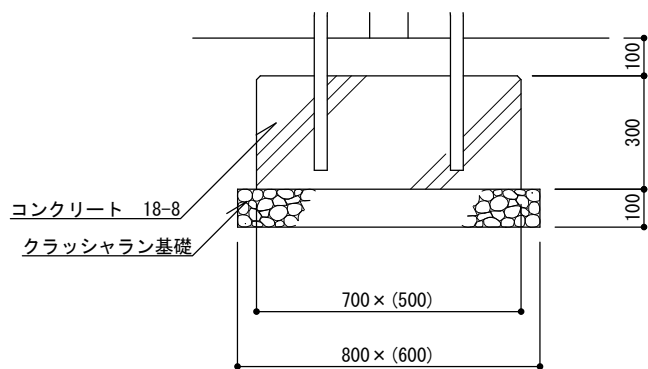
縮尺	1/40	SU-L
日付	H30.4	



中央柱部基礎詳細図



着地部基礎詳細図



登行部基礎詳細図

部材外径・肉厚表 [mm]

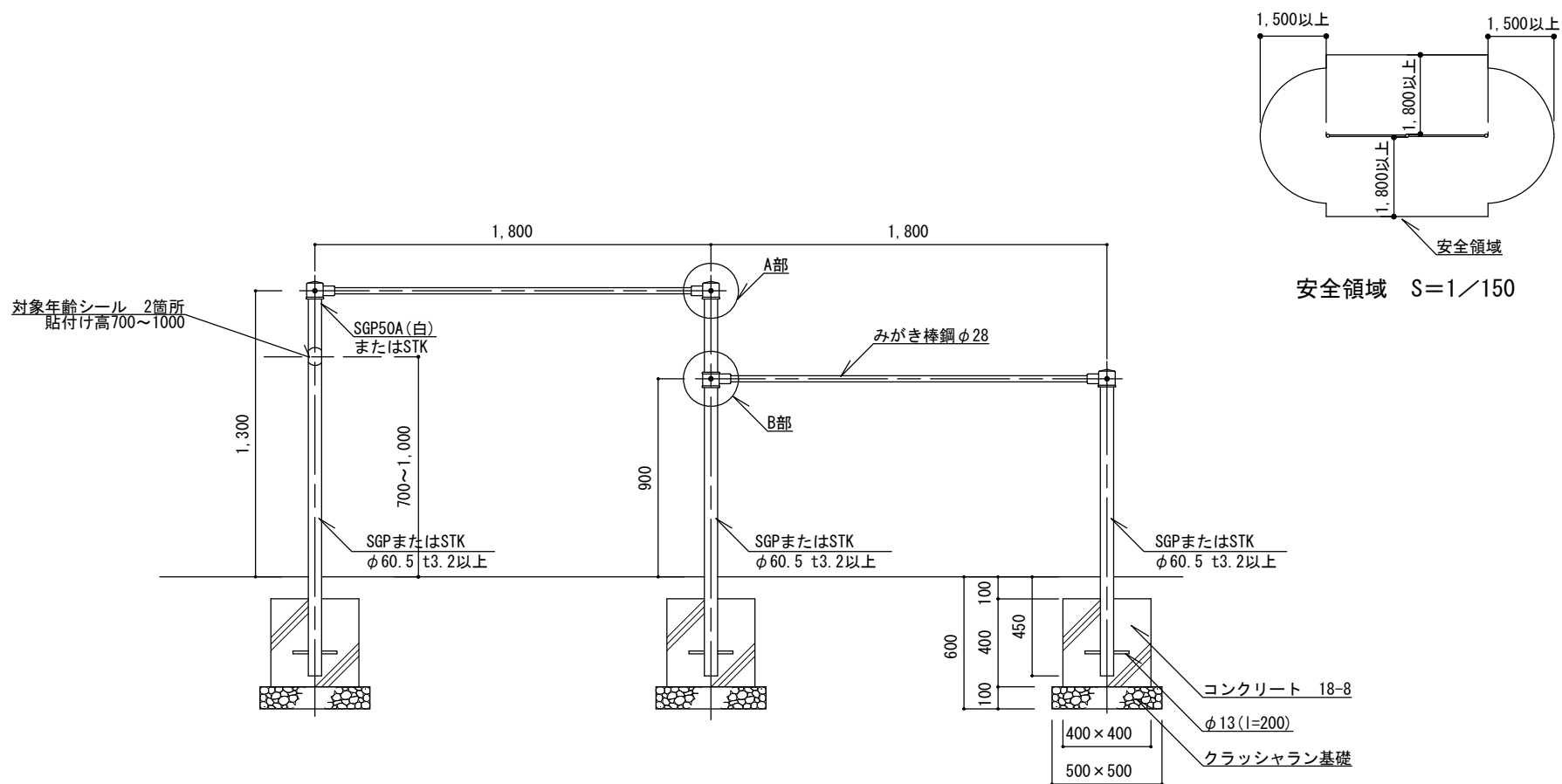
外径	SGP	STK
φ89.1	4.2	3.2
φ101.6	4.2	3.2

特記

- ・クラッシュラン基礎は、再生材 (RC-40) とする。
- ・コンクリートは、高炉Bとする。

すべり台 (小、大)

縮尺	1/20	SU-S SU-L
日付	H30.4	



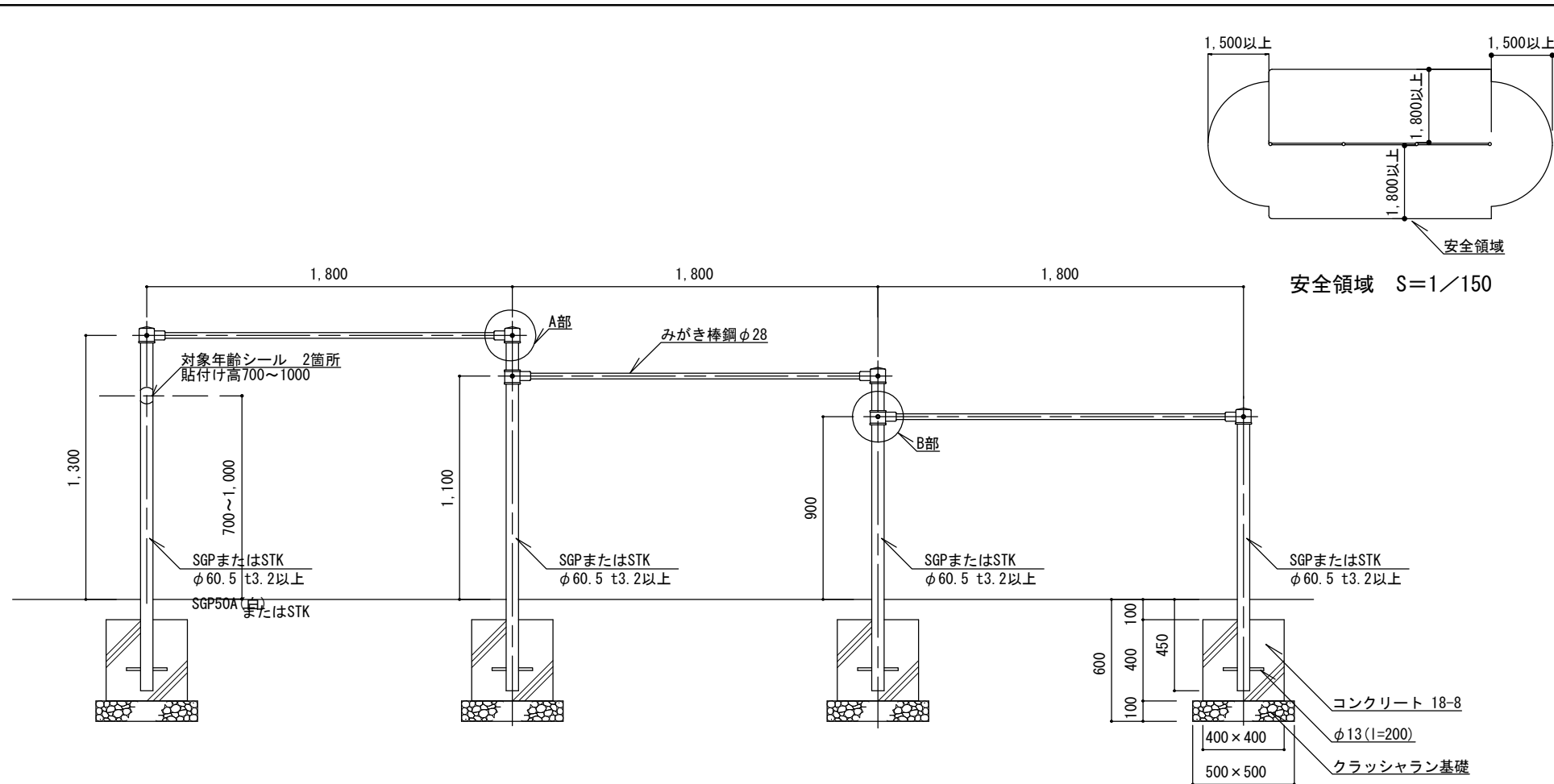
立面図

特記

- ・鉄棒本体は、(一社)日本公園施設業協会「遊具の安全に関する規準」に適合した製品とする。
- ・対象年齢シールには、監督員と協議の上、利用対象年齢(3才から6才)もしくは(3才から12才「ちいさなこにきをつけよう」)のどちらかを表示すること。どちらの場合にも「幼児には保護者が付き添ってください。」という内容を表示すること。シールが複数になる場合にはすぐ近くに貼付けること。
- ・クラッシュラン基礎は、再生材(RC-40)とする。コンクリートは、高炉Bとする。
- ・柱主部材はSGP(白)あるいはSGP(黒)あるいはSTKとし、SGP(黒)やSTKの場合は電気亜鉛めっき4級以上とする。
- ・ボルト、ピン類は、電気亜鉛めっき4級以上とする。
- ・鉄部、鋳鉄部の塗装は、素地ごしらのうエアクリルまたはメラミン樹脂焼付塗装2回もしくは粉体塗装(指定色)とし、塗膜厚40ミクロン以上とする。ただし、みがき棒鋼[φ28]は除く。

低鉄棒(2段)

縮尺	1/30	LTE-2
日付	H30.4	



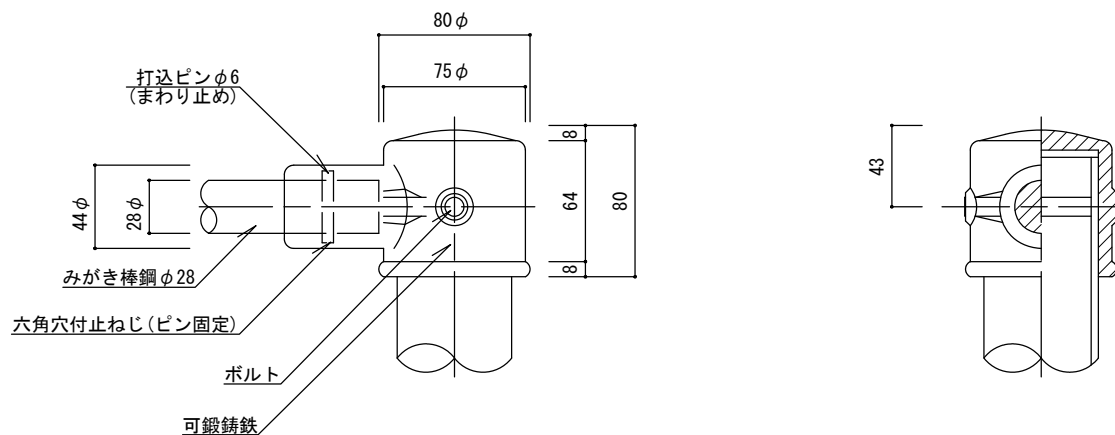
立面図

特記

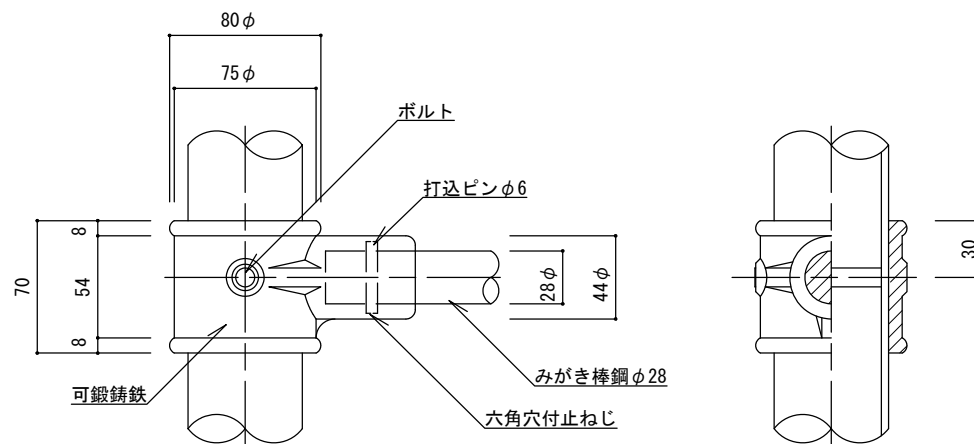
- ・鉄棒本体は、(一社)日本公園施設業協会「遊具の安全に関する規準」に適合した製品とする。
- ・対象年齢シールには、監督員と協議の上、利用対象年齢(3才から6才)もしくは(3才から12才「ちいさなこにきをつけよう」)のどちらかを表示すること。どちらの場合にも「幼児には保護者が付き添ってください。」という内容を表示すること。シールが複数になる場合にはすぐ近くに貼付けること。
- ・クラッシュラン基礎は、再生材(RC-40)とする。コンクリートは、高炉Bとする。
- ・柱主部材はSGP(白)あるいはSGP(黒)あるいはSTKとし、SGP(黒)やSTKの場合は電気亜鉛めっき4級以上とする。
- ・ボルト、ピン類は、電気亜鉛めっき4級以上とする。
- ・鉄部、鋳鉄部の塗装は、素地ごしらのうえアクリルまたはメラミン樹脂焼付塗装2回もしくは粉体塗装(指定色)とし、塗膜厚40ミクロン以上とする。ただし、みがき棒鋼[φ28]は除く。

低鉄棒 (3段)

縮尺	1/30	LTE-3
日付	H30.4	



A部詳細図



B部詳細図

部材外径・肉厚表 [mm]

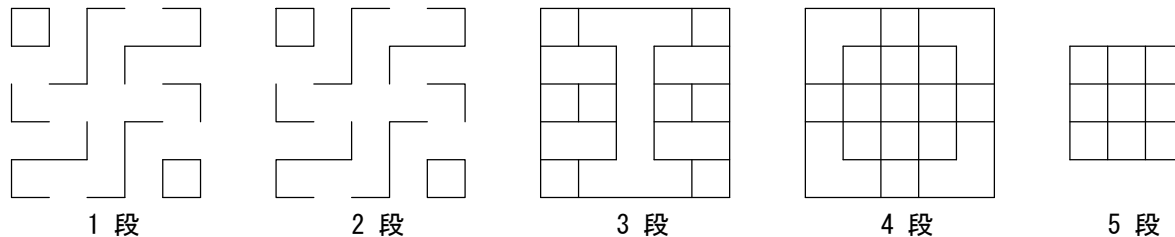
外径	SGP	STK
φ60.5	3.8	3.2

特記

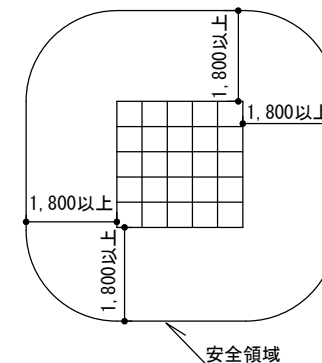
- ・ボルト、ピン類は、電気亜鉛めっき4級以上とする。
- ・可鍛鉄はダクタイル鉄 (FCD400以上) も可とする。
- ・ボルトは、六角穴付ボタンボルト、六角穴付止ねじ等、引っ掛かりのおそれのないものとする。

低鉄棒 (2段・3段)

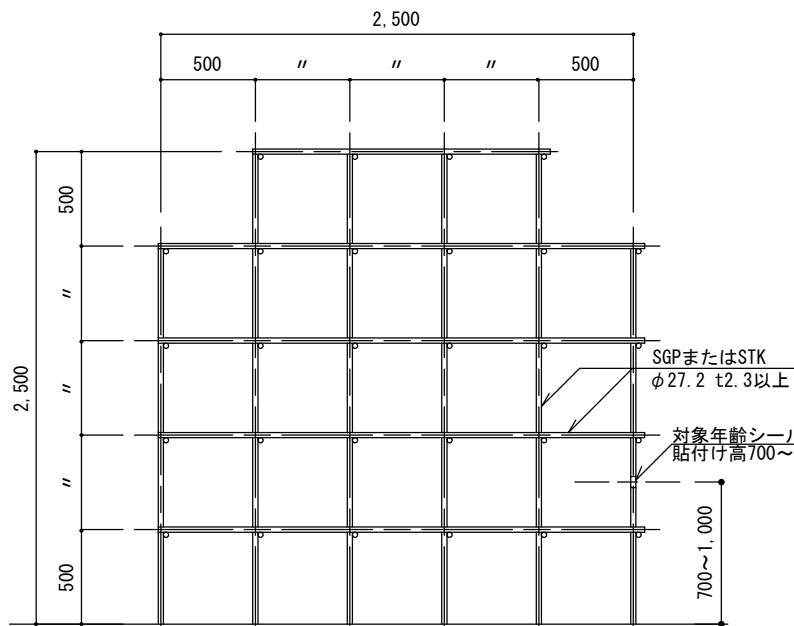
縮尺	1/4	LTE-2 LTE-3
日付	H30.4	



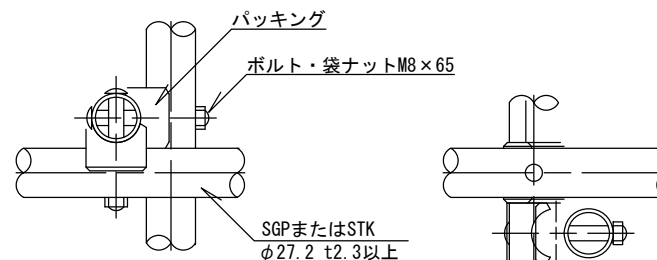
各段平面図 1/100



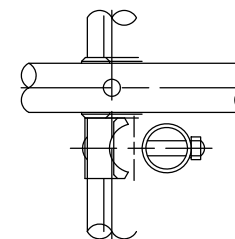
安全領域 S=1/150



立面図 1/40



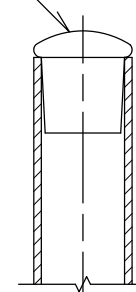
平面図



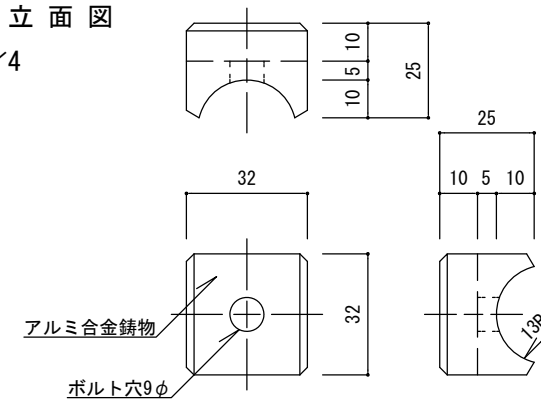
立面図

ジョイント詳細図 1/4

キャップ(アルミ合金铸件)打込



キャップ詳細図 1/2



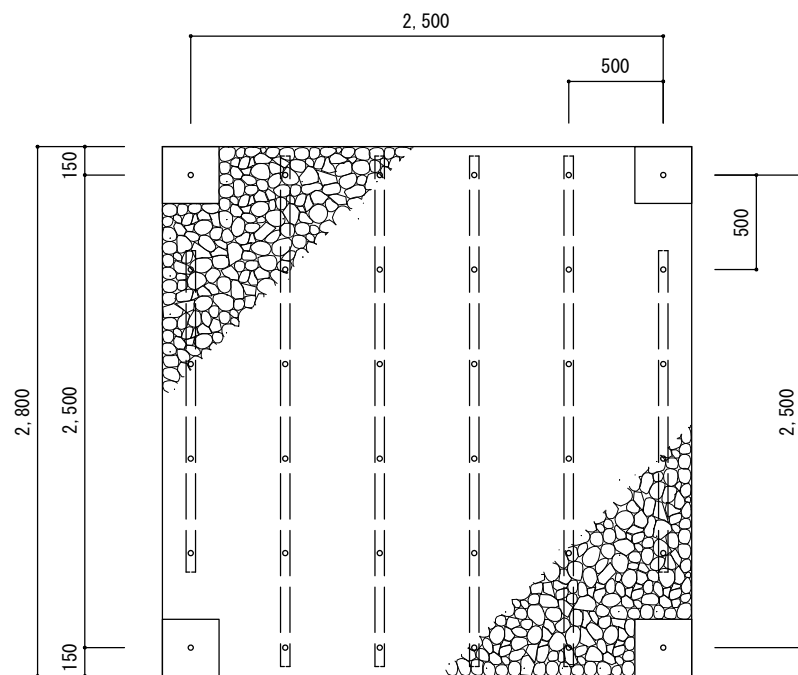
パッキング詳細図 1/2

特記

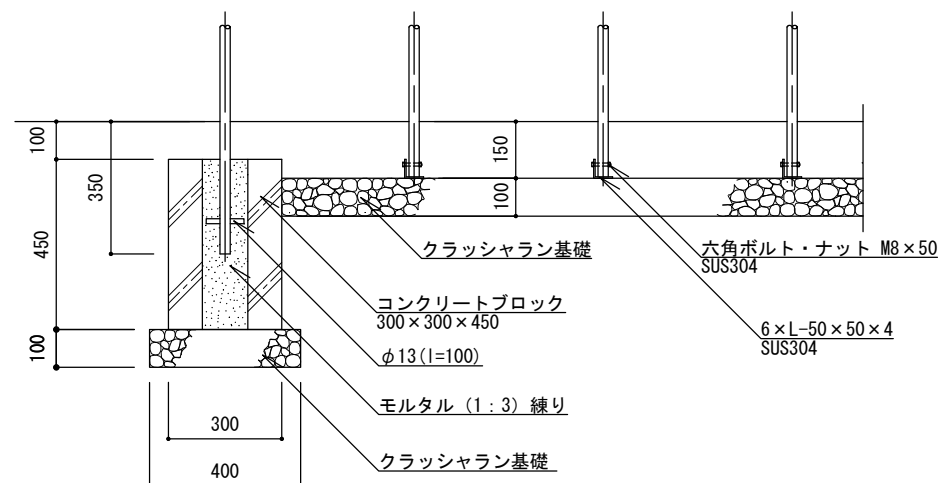
- ・ジャングルジム本体は、(一社)日本公園施設業協会「遊具の安全に関する規準」に適合した製品とする。
- ・対象年齢シールには、利用対象年齢(6才から12才)を表示すること。
- ・ボルト、ナットは、電気亜鉛めっき4級以上とする。ただし、地中部のボルトナットはSUS304とする。
- ・主部材(支柱、横材)はSGP(白)、あるいはSGP(黒)やSTKの場合は電気亜鉛めっき4級以上とする。
- ・鉄部の塗装は、素地ごしらえのうえアクリルまたはメラミン樹脂焼付塗装2回もしくは粉体塗装(指定色)とし、塗膜厚40ミクロン以上とする。
- ・ボルトは六角穴付ボタンボルト、丸頭ボルト等、引っ掛かりのおそれのないものとする。

ジャングルジム

縮尺	図示	JA
日付	H30.4	



基礎 平面図 1/40



基礎 詳細図 1/20

部材外径・肉厚表 [mm]

外径	SGP	STK
φ27.2	2.3	2.3

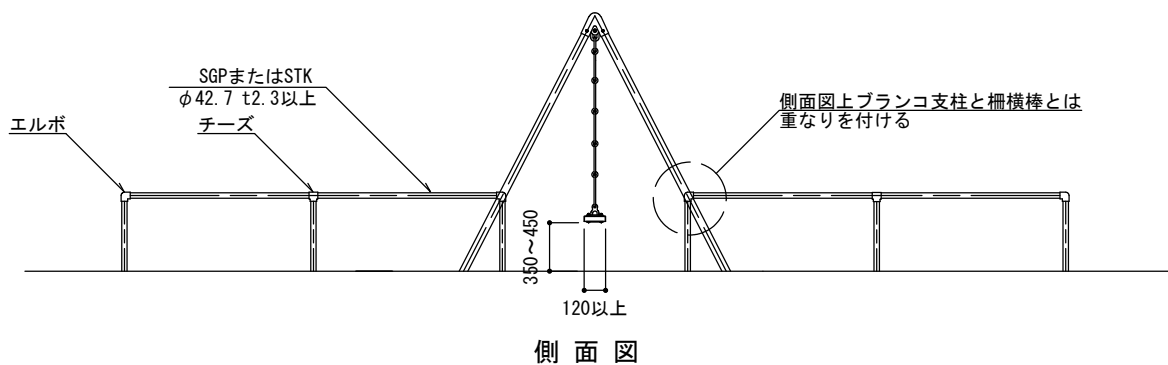
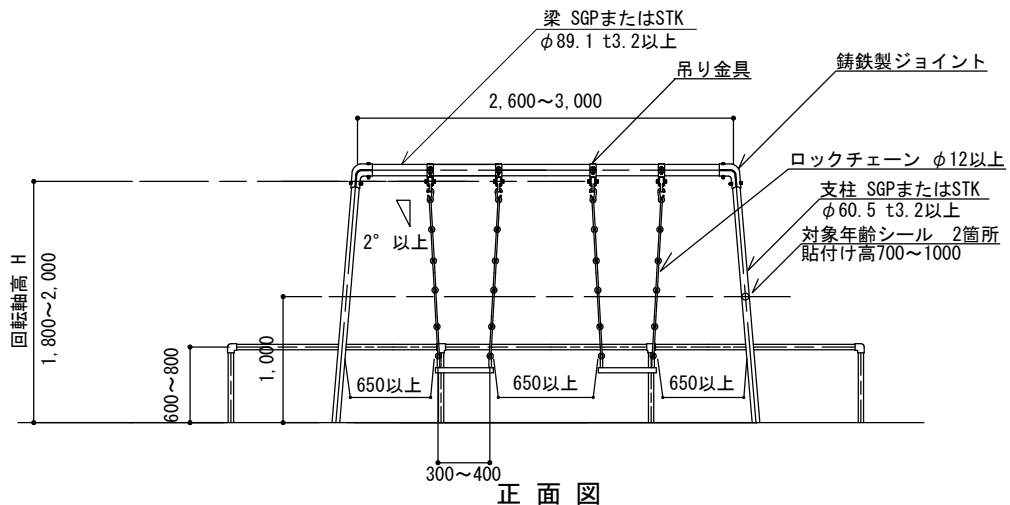
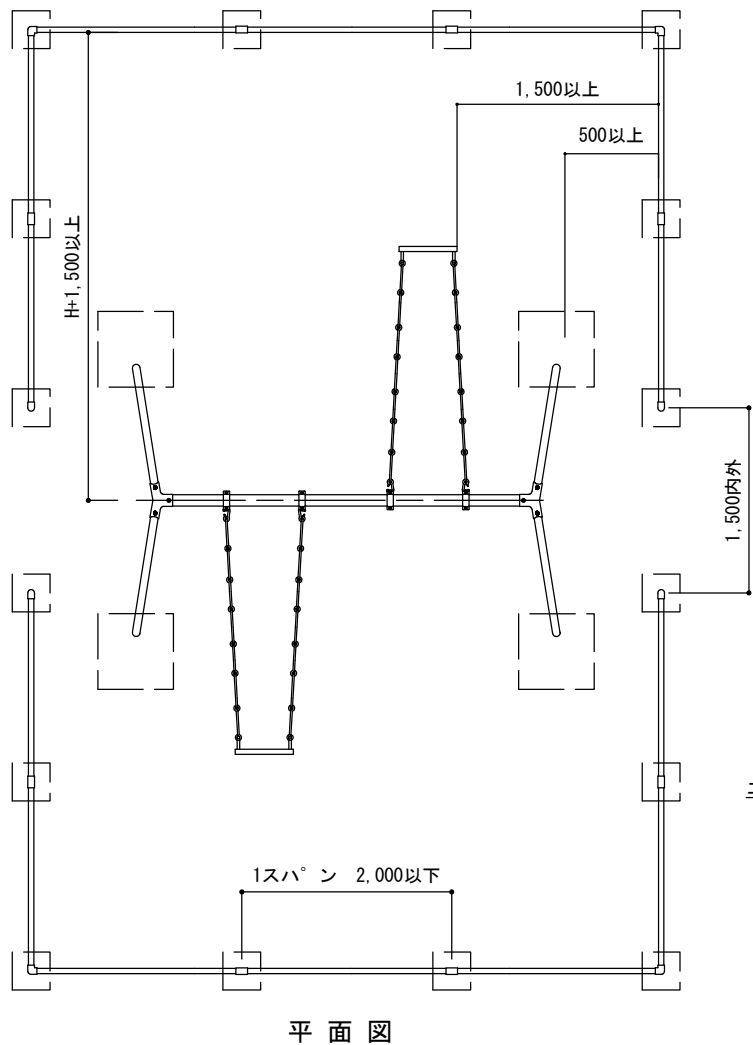
特記

- ・クラッシュラン基礎は、再生材 (RC-40) とする。
- ・コンクリートブロックの中穴は、上面 □160、下面 □130とする。
- ・鉄部、鋳鉄部の塗装は、素地ごしらえのうえアクリルまたはメラミン樹脂焼付塗装2回もしくは粉体塗装 (指定色) とし、塗膜厚40ミクロン以上とする。

ジャングルジム

縮尺	図示	JA
日付	H30.4	

S7 遊戯施設：参考図

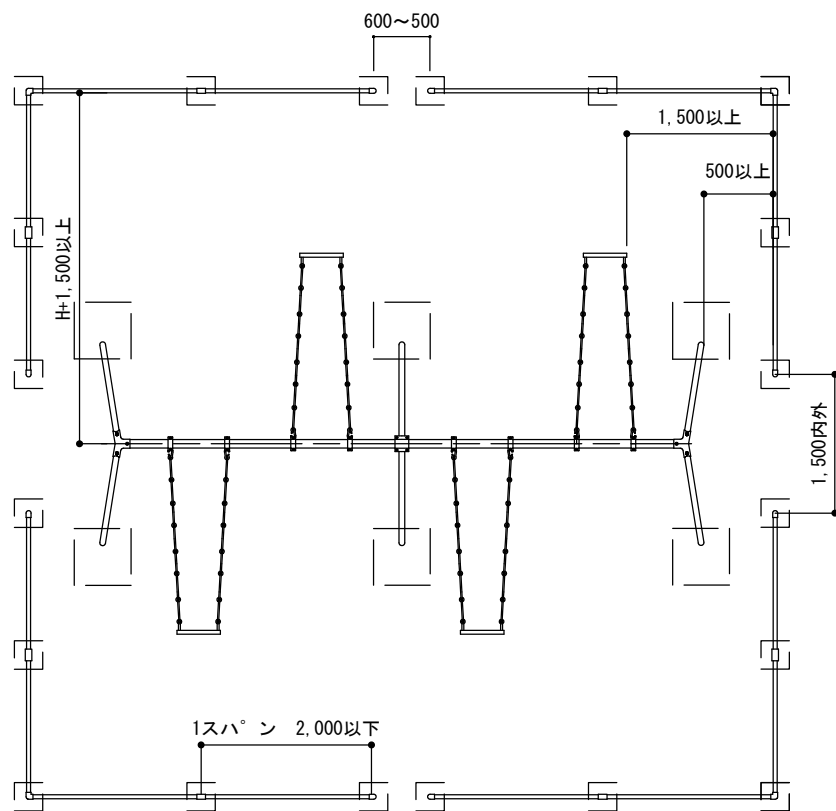


特記

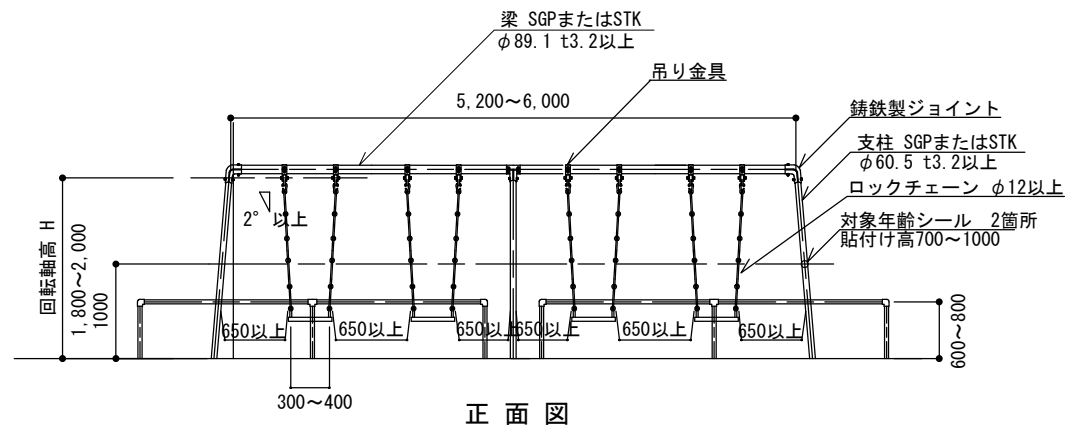
- ・ブランコ本体は、(一社)日本公園施設業協会「遊具の安全に関する規準」に適合した製品とする。
- ・確定寸法、細部形状、仕様等を明記した承諾図を提出する。
- ・対象年齢シールには、利用対象年齢(3才から6才)および「幼児には保護者が付き添ってください。」という内容を表示すること。シールが2枚になる場合にはすぐ近くに貼付けること。
- ・支柱、梁および柵主部材はSGP(白)、あるいはSGP(黒)やSTKの場合は電気亜鉛めっき4級以上とする。
- ・鉄部、鑄鉄部の塗装は、素地ごしらえのうえアクリルまたはメラミン樹脂焼付塗装2回もしくは粉体塗装(指定色)とし、塗膜厚40ミクロン以上とする。
- ・ロックチェーンの塗装は、電気亜鉛めっきクロメート処理とする。
- ・着座部は平板型とし、表面はソフトな素材で覆われているものとする。
- ・吊り金具は、鑄鉄製または鋼板(t5.0mm以上)プレス成形品のボルト連結とし、現場溶接による取付けは不可とする。また吊金具とチェーンの間、チェーンと座板の間にリングは挟まないこと。
- ・境界柵は、安全領域内に設置しないこととする。

ブランコ(幼児用2連) [参考図]

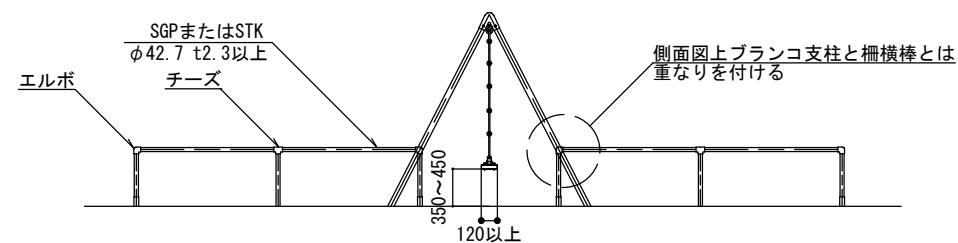
縮尺	1/60	BU-S2
日付	H30.4	



平面図



正面図



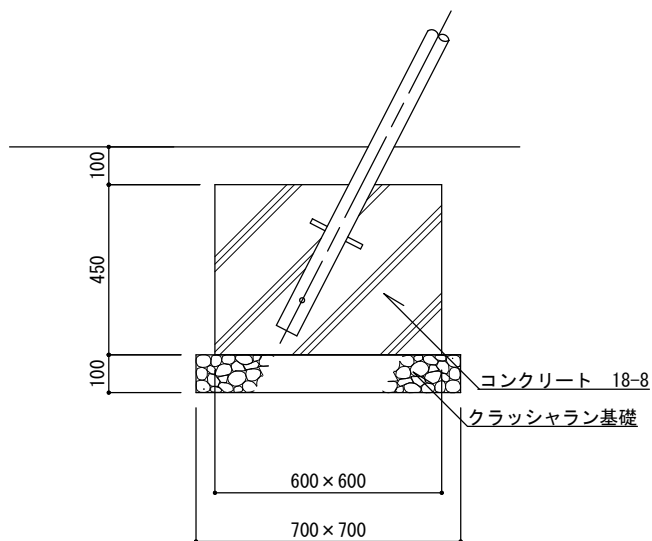
側面図

特記

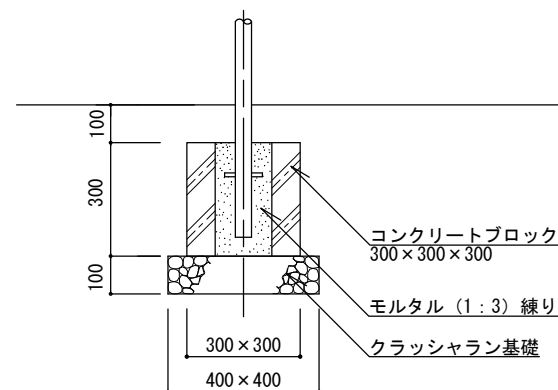
- ・ブランコ本体は、(一社)日本公園施設業協会「遊具の安全に関する規準」に適合した製品とする。
- ・確定寸法、細部形状、仕様等を明記した承諾図を提出する。
- ・対象年齢シールには、利用対象年齢(3才から6才)および「幼児には保護者が付き添ってください。」という内容を表示すること。シールが2枚になる場合にはすぐ近くに貼付けること。
- ・支柱、梁および柵主部材はSGP(白)、あるいはSGP(黒)やSTKの場合は電気亜鉛めっき4級以上とする。
- ・鉄部、铸铁部の塗装は、素地ごしらのうえアクリルまたはメラミン樹脂焼付塗装2回もしくは粉体塗装(指定色)とし、塗膜厚40ミクロン以上とする。
- ・ロックチェーンの塗装は、電気亜鉛めっきクロメート処理とする。
- ・着座部は平板型とし、表面はソフトな素材で覆われているものとする。
- ・吊り金具は、铸铁製または鋼板(t5.0mm以上)プレス成形品のボルト連結とし、現場溶接による取付けは不可とする。また吊金具とチェーンの間、チェーンと座板の間にリングは挟まないこと。
- ・境界柵は、安全領域内に設置しないこととする。

ブランコ(幼児用4連) [参考図]

縮尺	1/80	BU-S4
日付	H30.4	



ブランコ基礎断面図



柵基礎断面図

基礎詳細図

部材外径・肉厚表 [mm]

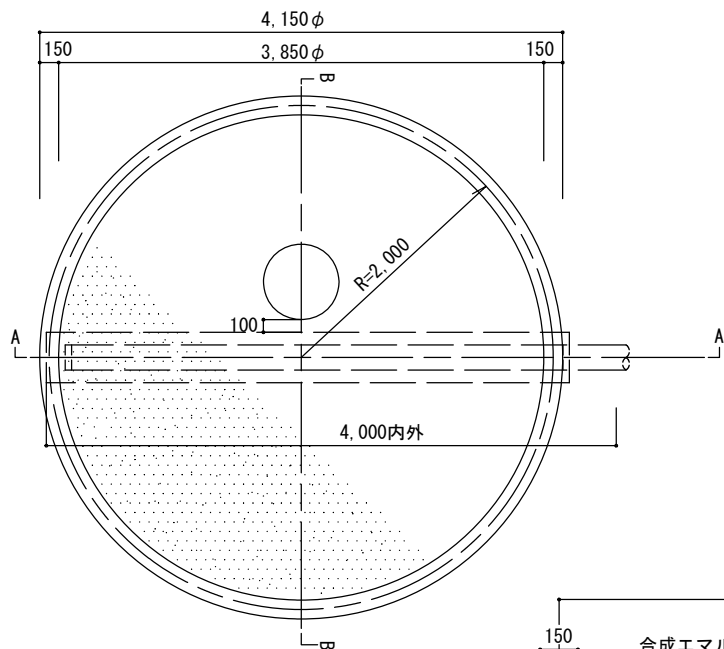
外径	SGP	STK
φ89.1	4.2	3.2
φ60.5	3.8	3.2
φ42.7	3.5	2.3

特記

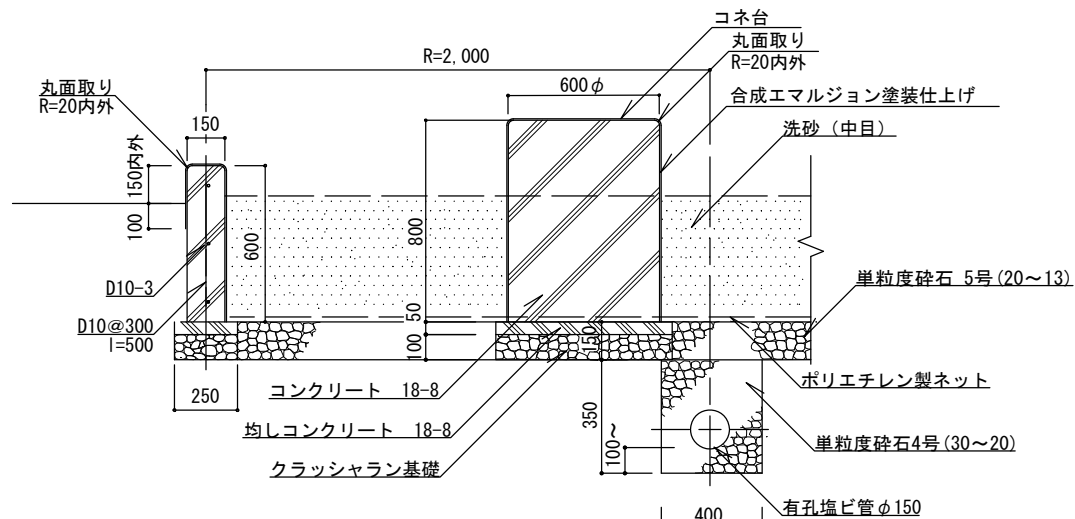
- ・クラッシュラン基礎は、再生材 (RC-40) とする。
- ・コンクリートは、高炉Bとする。

ブランコ (幼児用、2連、4連) [参考図]

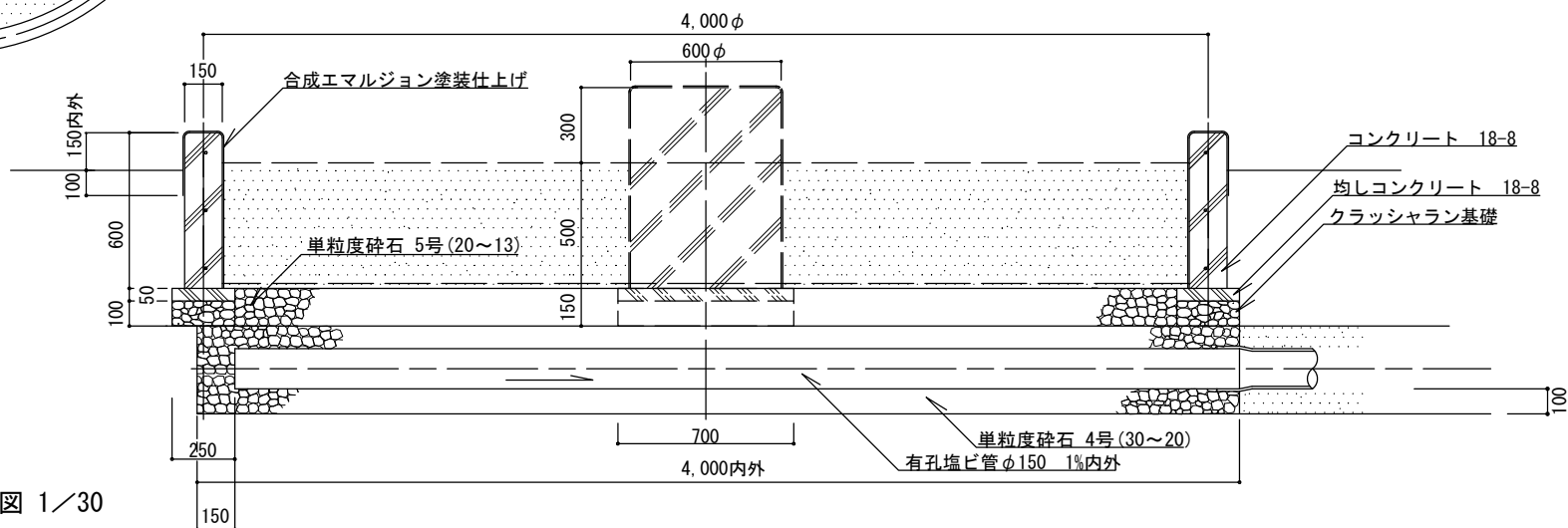
縮尺	1/20	BU-S2 BU-S4
日付	H30.4	



平面図 1/60



B-B 断面図 1/30



A-A 断面図 1/30

特記

- ・クラッシュラン基礎は、再生材 (RC-40) とする。
- ・コンクリートは、高炉Bとする。
- ・コンクリート表面は平滑に仕上げ、塗装の素地ごしらえを行うこと。
- ・塗料は合成エマルジョン塗料 (JISK5663 一種) とし、下塗り 1 回上塗り 2 回塗りとする。
- ・有孔塩ビ管の流入端部は、異物が入らないよう閉塞する。
- ・設置面 (G.L.) と砂場枠 (砂場縁) 上面、および砂面と砂場枠 (砂場縁) 上面との段差は、いずれも 220mm 以下とする。
- ・砂の深さは、基本的に 200mm 以上とする。
- ・コネ台を有孔塩ビ管上に設置する場合は、コンクリートで管を保護すること。

砂場 [参考図]

縮尺	図示	SN
日付	H30. 4	