

公園緑地設計指針

令和8年4月改定

横浜市みどり環境局

目 次

公園緑地を設計するにあたって.....	1
1. 設計の流れと本指針の位置づけ.....	1
2. 設計時に特に注意すべき事項.....	1
(1) 公園のバリアフリー化のための設計.....	1
3. 参考資料.....	3
(1) 塗料.....	3
1. 園路広場	1-1
1-1 設計基準.....	1-1
(1) 幅員.....	1-1
(2) 勾配.....	1-2
(3) 舗装構成.....	1-3
1-2 参考資料.....	1-4
(1) 園路広場設計の留意点.....	1-4
(2) 標準的な園路幅員.....	1-4
(3) 車両が通行する曲線園路の幅員・半径.....	1-5
(4) TA法の設計手順.....	1-7
2. 遊戯施設	2-1
2-1 適用規準.....	2-1
(1) 「都市公園の遊具の安全確保に関する指針」.....	2-1
(2) 「遊具の安全に関する規準」.....	2-1
(3) 本指針で定める規準.....	2-1
(4) 適用範囲.....	2-1
2-2 リスクとハザード.....	2-2
2-3 遊具の安全対策.....	2-3
2-4 遊具の選定(共通事項).....	2-5
(1) 採用しない遊具.....	2-5
(2) 原則として採用しない遊具.....	2-8
(3) 慎重な検討が必要な遊具.....	2-13
2-5 遊具の選定(個別遊具毎).....	2-14
(1) ブランコ(一方向).....	2-14
(2) すべり台.....	2-16
(3) 砂場.....	2-17
(4) 鉄棒.....	2-20
(5) シーソー(慎重な検討が必要な遊具).....	2-20
(6) スプリング遊具.....	2-20

(7) ロッキング遊具.....	2-20
(8) ターザンロープ（ロープウェイ）（慎重な検討が必要な遊具）.....	2-20
(9) 複合遊具.....	2-22
(10) コンクリート系遊具.....	2-24
(11) 健康器具系施設.....	2-24
2-6 参考資料.....	2-25
(1) 遊具選定における確認事項.....	2-25
3. 運動施設.....	3-1
3-1 対象とする施設.....	3-1
3-2 参考にすべき基準.....	3-1
3-3 各施設の整備水準.....	3-2
(1) 庭球場.....	3-2
(2) 野球場.....	3-2
(3) 運動系広場.....	3-2
3-4 舗装.....	3-3
(1) 庭球場.....	3-3
(2) 野球場.....	3-3
(3) 運動系広場.....	3-3
3-5 防球施設.....	3-4
(1) 防球フェンス.....	3-4
(2) 防球ネット.....	3-4
3-6 付属施設.....	3-6
(1) 散水設備.....	3-6
(2) 付属施設等を設置する場合の留意点.....	3-6
4. 便益施設（便所）.....	4-1
4-1 概要.....	4-1
4-2 設計基準.....	4-2
(1) 標準仕様概要.....	4-2
(2) 扉.....	4-3
(3) トップライト.....	4-3
(4) 給水設備.....	4-4
(5) 排水設備.....	4-6
(6) 電気設備.....	4-6
(7) 器具類.....	4-8
(8) 施錠装置.....	4-10
(9) 福祉対応.....	4-11
4-3 参考基準.....	4-18
(1) 内外装材の概要.....	4-18
(2) 給水設備.....	4-30

(3) 排水設備.....	4-32
(4) 衛生器具.....	4-34
(5) 換気方法.....	4-34
(6) 各種手続き.....	4-35
5. 給水設備	5-1
5-1 適用基準.....	5-1
5-2 設計基準.....	5-1
(1) 設計基準の適用範囲.....	5-1
(2) 給水管口径の決定.....	5-2
(3) メーター呼び径の決定.....	5-6
(4) 分岐（本管取出し）.....	5-7
(5) 分岐からメーターまでの配管.....	5-8
(6) メーターの設置.....	5-9
(7) 敷地内の配管.....	5-10
(8) 使用材料.....	5-11
(9) 土工事.....	5-14
5-3 参考資料.....	5-17
(1) 給水管口径算定資料.....	5-17
(2) ウェストン公式流量図.....	5-20
(3) 道路舗装種別ごとの舗装構成.....	5-21
6. 排水設備	6-1
6-1 適用基準.....	6-1
6-2 設計基準.....	6-2
(1) 排水設備の概要.....	6-2
(2) 前提条件の確認.....	6-5
(3) 構造基準.....	6-6
(4) 排水方式.....	6-10
(5) 雨水排水設備の設計.....	6-10
(6) 汚水排水設備の設計.....	6-15
(7) 接続柵・取付管の設計.....	6-16
(8) 設計図面の表記方法.....	6-18
(9) 雨水浸透施設の取扱い.....	6-18
(10) 合成樹脂柵の取扱い.....	6-18
6-3 参考資料.....	6-20
(1) 雨水流出抑制施設（河川対応施設）.....	6-20
(2) 遊水池等（下水道対応施設）.....	6-20
7. 電気設備	7-1
7-1 対象	7-1

7-2 設計詳細	7-2
(1) 照明灯(負荷).....	7-2
(2) 引込柱・分電盤(引込・受配電設備).....	7-2
(3) 配線.....	7-6
(4) 配管.....	7-7
(5) 付属物.....	7-8
8. 植栽	8-1
8-1 設計基準	8-1
(1) 植栽密度.....	8-1
(2) 植栽用埋戻土.....	8-1
8-2 参考資料	8-3
(1) 植栽密度.....	8-3
(2) 植栽基盤.....	8-5
9. 仮設	9-1
9-1 設計基準	9-1
(1) 土留め.....	9-1
9-2 参考資料	9-2
(1) 仮設構造物.....	9-2
(2) 土留め.....	9-6

《直近改定内容》

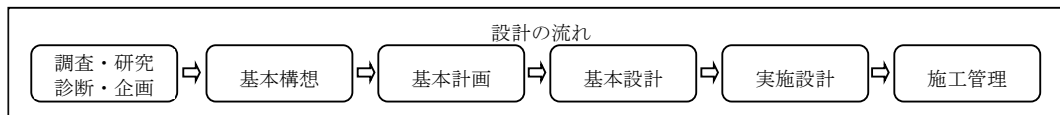
項目		改定	改定内容
公園緑地を設計するにあたって		2026/04	施設整備マニュアルのリンク修正
1	園路広場	2014/06	福祉のまちづくり条例の改定に合わせ、記載内容を一部改正
2	遊戯施設	2024/10	「都市公園における遊具の安全確保に関する指針」（国土交通省）の改定に合わせ、記載内容の一部を修正
3	運動施設	2024/10	参考とする資料名等の修正
4	便益施設	2014/06	福祉のまちづくり条例の改定に合わせ、全面的に記載事項を改正
5	給水設備	2026/04	令和8年度機構改革により、組織名「道路局」を「道路・交通政策局」に修正 口径40mm以上のメーター設置時の注意事項を追記
6	排水設備	2026/04	令和8年度機構改革により、組織名「道路局」を「道路・交通政策局」に修正
7	電気設備	2026/04	セラミックメタルハライドランプの負荷電流値の計算式の削除
8	植栽	2006/08	横浜動物の森公園リサイクルプラントの開設に伴い、1. 設計基準 (2)植栽用埋戻土の記載内容変更等
9	仮設	2024/04	令和6年度機構改革により組織名「環境創造局」を「みどり環境局」に修正

公園緑地を設計するにあたって

1. 設計の流れと本指針の位置づけ

公園緑地を設計するにあたり、設計の流れは次に示すとおりである。

表1 設計の流れ



設計の各段階のおおまかな内容は次表のとおりである。

表2 設計の各段階の作業概要

段階	作業概要
基本構想	公園緑地として予定された対象地について、諸条件を整理した上で、求められる機能、性格、理念等をまとめ、整備の基本的方向性を示す。
基本計画	基本構想で定めた公園緑地の性格・役割を踏まえ、機能によるゾーニングを行い、施設の規模、配置、形態等を設定する。その上で、事業計画の方針を確立する際必要となる、工事費概算、期間の算出を行う。
基本設計	基本計画に基づき、計画を対象地に対応した形態に設定し、各計画相互の調整を図るとともに、実施設計に向けて概略の設計を行う。
実施設計	基本設計に基づき、諸施設の構造、材料、規格、デザイン、施工方法等を決定し、工事に必要な詳細図書を作成する。

本指針では、公園緑地における、基本設計及び実施設計を行う場合に確認すべき事項を記載している。

2. 設計時に特に注意すべき事項

(1) 公園のバリアフリー化のための設計

各施設は、『横浜市福祉のまちづくり条例 施設整備マニュアル 公園編』（以下、『福まちマニュアル公園編』）の基準に適合させた設計としなければならない。この福まちマニュアル公園編には、『指定施設整備基準』及び『一般都市施設整備基準』があり、公園バリアフリー基準チェックシートを活用し、基準の判定をしなければならない。やむを得ず、基準不適合とする場合は、その理由・根拠を明確にする必要がある。なお、このマニュアルは、『福祉のまちづくり条例 施行規則』に基づいており、項目のない施設（屋根付広場、休憩所及び管理事務所、野外劇場及び野外音楽堂）については、『横浜市移動等円滑化のために必要な特定公園施設の設置の基準に関する条例』を確認すること。

- ※ 『指定施設』：より公共性の高い一定規模以上の公園施設であり、地区公園、総合公園、運動公園及び特殊公園のうち4ha以上の公園を対象としている。
- 『一般都市施設』：高齢者、障害者の日常生活における利用促進を図るため、全ての公園に適用される基準としており、『指定施設』以外の公園では『一般都市施設整備基準』が適用される。

また、各施設ごとに基準を満たすだけでなく、それらが公園利用者にわかりやすく、また利用しやすい位置に配置しなければならず、高齢者、障害者等を含むすべての公園利用者が安全で円滑に移動し、施設を利用できるような配慮が必要である。したがって、出入口及び駐車場から特定公園施設及び主要な公園施設に至るまでの経路を確保するために、移動等円滑園路を検討し、設計をしなければならない。移動等円滑化園路は、公園利用者が最も一般的な経路（主動線）とすること。また、設定したルートについては、公園バリアフリー基準チェックシートに示すこと。

※ 以下の用語は、『高齢者、障害者等の移動等の円滑化の促進に関する法律』（以下、バリアフリー法）に規定されている。

『特定公園施設』：移動等円滑化が特に必要なものとして施行令で定める公園施設
（バリアフリー法第2条第13号、施行令第3条）

『主要な公園施設』：当該公園施設の設置の目的を踏まえ、重要と認められるもの
（バリアフリー法施行規則第2条第2項）

『横浜市福祉のまちづくり条例 施設整備マニュアル 公園編』は以下URLから確認のこと。

<https://www.city.yokohama.lg.jp/kenko-iryo-fukushi/fukushi-kaigo/fukumachi/seibikijun/shisetsu-sebi/fukumachimanual.html>

3. 参考資料

(1) 塗料

塗料は様々な種類がある。費用対効果（価格と耐用年数のバランス、施設そのものの耐用年数など）、既存の塗装との相性なども考慮し、塗料を選択する必要がある。

①塗料の分類と特徴

塗料は、塗膜成分（最終的に保護膜として残る部分）と揮発成分（塗膜が硬化する段階でなくなる部分）とが合わさってできている。成分の組み合わせ等により、性能もさまざまである。

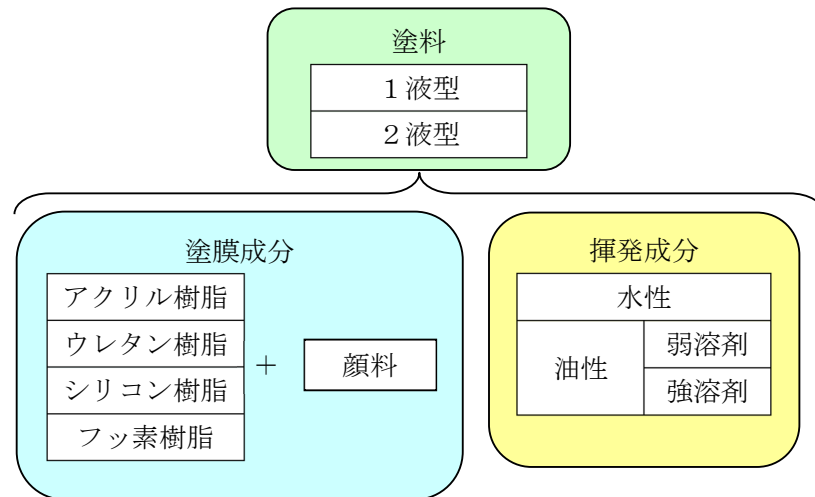


図1 塗料の分類

表3 塗料の特徴

	特徴
合成樹脂調合ペイント (S.O.P)	いわゆる“ペンキ”。安価。耐久性は他の塗料に劣る。
アクリル樹脂系塗料	安価だが、耐久性は他の樹脂系に劣る。紫外線に弱い。
ウレタン樹脂系塗料	価格と性能のバランスがよい塗料。現在、主流の塗料。
シリコン樹脂系塗料	耐候性に優れるが、撥水性が高いため、再塗装が難しいといわれている。
フッ素樹脂系塗料	現在流通している塗料の中では、耐候性に最も優れている。高価。

表4 揮発成分の特徴

		特徴
水性		有機溶剤を使用しない分、臭いが気にならないが、硬化前にぬれると溶ける。
油性	弱溶剤	有機溶剤だが、強溶剤よりは臭いがやわらか。
	強溶剤	塗膜成分を溶解する力が強いいため、均一な塗膜の形成が可能だが、臭いがきつい。

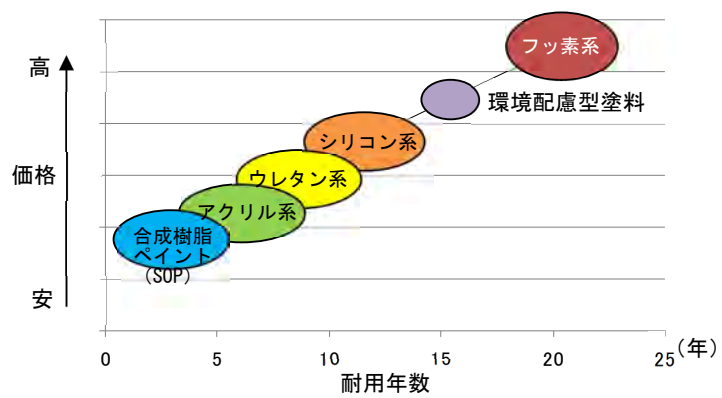


図 2 [参考] 塗料の価格と耐用年数の関係

1. 園路広場

1-1 設計基準

(1) 幅員

① 園路の幅員

園路の幅員は、利用目的に応じて次の幅員を確保する。

歩行者のみが通行する園路……幅員1.8m以上

管理用車両も通行する園路……幅員3.0m以上

さらに、園路のうち1以上は、『福祉のまちづくり条例 施設整備マニュアル（公園）』（横浜市健康福祉局）（以下、『福まちマニュアル公園編』とする）の基準を満たす幅員を確保する。

歩行者のみが通行する園路の場合、樹林地内の園路である等、現場状況によっては、これらの基準を満たさなくてもかまわない。

園路の機能に応じた標準的な幅員については、「1-2. 参考資料（2）標準的な園路幅員」を参照のこと。

② 出入口の幅員等

- 『福まちマニュアル公園編』に定められた「一般都市施設」については1以上、「指定施設」については2以上の出入口について、当マニュアルに定められた基準を満たす幅員を確保する。
- 道路に面する出入口のうち、少なくとも1カ所は管理用車両の出入りができる幅員及び舗装構成を確保することとし、管理車両が出入する入口の有効幅員は3.5m以上とする。
- 原則として幅員6m以上でかつ歩道のない道路の場合は、曲り角から5m以内には出入口を設けないこと。やむを得ず曲り角から5m以内に出入口を設ける場合は、出入口付近の視界を十分確保できるよう配慮すること。

前面道路の幅員が狭い場合は、「1-2. 参考資料（3）車両が通行する曲線園路の幅員・半径」を参考に、必要な走行軌跡が確保できるよう入口の有効幅員を広めにとるよう配慮すること。

(2) 勾配

① 園路広場の勾配 (縦断勾配・横断勾配)

- 園路のうち1以上は、『福祉まちマニュアル公園編』に定められた基準を満たす勾配とする。
- ダスト広場は合成勾配(※)で1%以下とする。

$$\text{※合成勾配} = \sqrt{(\text{縦断勾配})^2 + (\text{横断勾配})^2}$$

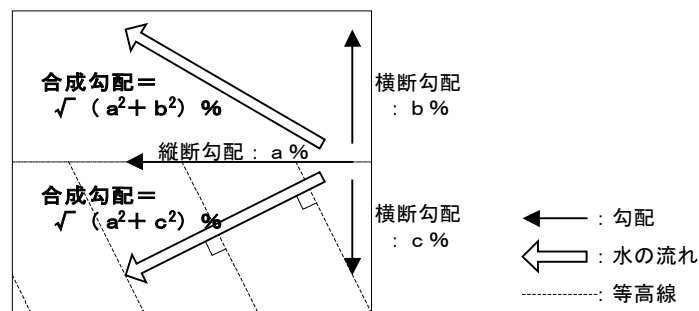


図 1-1 横断勾配

② 出入口の勾配

『福祉まちマニュアル公園編』に定められた「一般都市施設」については1以上、「指定施設」については2以上の出入口について、当マニュアルに定められた基準を満たす勾配とする。

(3) 舗装構成

① 舗装構成の決定

- 歩行者及び最大積載量が4 t以下の管理車両が通行する園路については図集以外の舗装についても、舗装設計施工指針（(公社)日本道路協会）の「歩道および自転車道等」を参考に舗装構成を決定すること。
- 4 tを超える車両の通行が想定される園路については、次に示す資料を参考に決定すること。なお、4 tを超える車両の通行が想定される園路で路床の設計CBRが3に満たない場合は、目標設計CBRを設定し、目標設計CBRに達するよう路床改良を行うこと。

『舗装の構造に関する技術基準・同解説』（(公社)日本道路協会）

『舗装設計施工指針』（(公社)日本道路協会）

『舗装設計便覧』（(公社)日本道路協会）

『アスファルト舗装要綱』（(公社)日本道路協会）

『セメントコンクリート舗装要綱』（(公社)日本道路協会）

『インターロッキングブロック舗装設計施工要領』

／((一社)インターロッキングブロック協会)

※「1-2. 参考資料 (4) T_A法の設計手順」を参照のこと。

公園緑地施設標準図集に掲載している舗装の舗装構成も、主に『アスファルト舗装要綱』（(公社)日本道路協会）の「歩行者系道路舗装」に基づき決定している。

なお、「歩行者系道路舗装」の設計区分は次のとおり。

区分Ⅰ：歩行者・自動車道

区分Ⅱ：歩行者・自転車道及び最大積載量4 t以下の管理用車両道

1-2 参考資料

(1) 園路広場設計の留意点

園路広場の設計にあたっては次の点に留意すること。

① 管理用車両への配慮

公園管理作業の機械化を考慮し、極力園内のすみずみに管理車両が入れるよう、園路・広場の配置、舗装構成等を決定する。

② 出入口の見通し確保

特に歩道がない道路に面する公園の出入口は、自動車運転手からの見通しを確保するよう配慮し、余計な植栽や高さの高い門柱・擁壁等を設けないようにする。敷地条件等から高い擁壁がやむを得ず必要となり見通しの確保が難しくなる場合でも、出入口に「隅切り」を設けることで改善することができる。

(2) 標準的な園路幅員

園路の機能に応じた標準的な幅員を次に示す。

表 1-1 園路の機能と幅員

園路の機能	幅員
広場的な機能	15m以上
来園者とトラック2台がすれ違いできる	10～12m
来園者とトラック1台がすれ違いできる	5～6m
管理用トラックが入る	3m以上
2人歩き	1.5～2m
1人歩き	0.8～1m

【出典：『造園施工管理・技術編』（(一社) 日本公園緑地協会）】

(3) 車両が通行する曲線園路の幅員・半径

管理用車両等の車両が通行する園路の場合、車両の通行に支障がないように幅員や曲線部分の半径を決定する必要がある。

① 曲線園路の幅員・半径の決定

車両の通行に必要な曲線園路の幅員・半径は、車両の回転軌跡を算出することで決定される。

内法半径……………車両走行に必要な曲線園路内側の最小半径

前外幅員……………車両走行に必要な曲線園路外側の最小半径

前外幅員と内法半径の差……………車両走行に必要な曲線園路の最小幅員

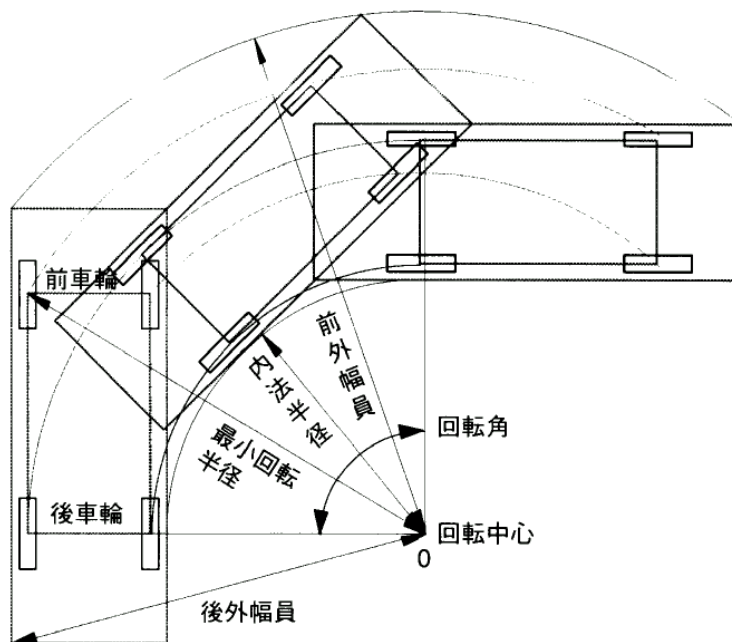


図 1-2 車両の回転軌跡

【出典：『駐車場設計・施工指針 同解説』（(公社)日本道路協会)】

② 車両の回転軌跡の算出

車両の回転軌跡は表 1-3 に示す車種別の車両諸元を用いて次式により算出する。

$$\text{内法半径} = r - 0s$$

$$\text{前外幅員} = \sqrt{(r + T + 0s)^2 + (WB + 0f)^2}$$

$$\text{後外幅員} = \sqrt{(r + T + 0s)^2 + 0r^2}$$

$$\text{ここに } r : \sqrt{(R^2 - WB^2)} - T \quad 0s : (W - T) / 2$$

R : 最小回転半径 WB : 軸距

T : 輪距+タイヤ幅 W : 幅員

0f : オーバーハング(前) 0r : オーバーハング(後)

【出典：『建築設計資料集成 5 単位空間Ⅲ』（(一社)日本建築学会)】

表 1-2 車両諸元

(単位：m)

設計対象車両	長さ(L)	幅員(W)	高さ	オーバーハング		軸距(WB)	最小回転半径(R)	輪距
				前(0f)	後(0r)			
軽自動車	3.3	1.4	2.0	0.5	0.5	2.3	4.5	1.2
小型乗用車	4.7	1.7	2.0	0.8	1.2	2.7	6.0	1.3
普通乗用車	5.6	2.0	2.1	1.1	1.4	3.1	6.0	1.6
小型貨物車	6.7	2.2	2.3	1.1	1.8	3.8	7.0	1.7
大型貨物車	12.0	2.5	3.8	1.5	4.0	6.5	12.0	1.9

【出典：『駐車場設計・施工指針 同解説』（(公社)日本道路協会)】

車両諸元の詳細は、『建築設計資料集成 2 物品』（(一社)日本建築学会)を参照のこと。参考として、表 1-3 に基づく車両の回転軌跡の算出値を表 1-4 に示す。

なお、計算に用いたタイヤ幅は車種によらず一律 20cm とした

表 1-3 車両の回転軌跡算出値

(単位：m)

設計対象車両	r	内法半径	前外幅員	後外幅員	園路幅員
軽自動車	2.5	2.5	4.8	3.9	2.3
小型乗用車 (2tトラック相当)	3.9	3.8	6.5	5.6	2.7
普通乗用車	3.3	3.2	6.7	5.4	3.5
小型貨物車 (4tトラック相当)	4.0	3.8	7.8	6.3	3.9
大型貨物車 (10tトラック相当)	8.0	7.8	13.0	11.0	5.2

(4) T_A法の設計手順

T_A法はアスファルト舗装の舗装構成を決定する手法のひとつで、路床の設計C B Rと設計交通量に応じて目標とするT_A(等値換算厚)を下回らないように舗装の各層の厚さを決定する手法である。

T_A法では、AASHO 道路試験の結果や我が国での試験舗装の結果をもとに等値換算係数等の諸数値を定めている。このため、これらの試験舗装と著しく異なった構造や異なる材料を用いた舗装に対しては、係数値を別途定めるなどの検討が必要である。

次にT_A法の設計手順を示す。

① T_A値の決定

路床の設計C B Rと設計交通量に応じて、表1-5から目標とするT_A値を決定する。

設計交通量は、設計期間における平均の1日1方向あたりの大型車交通量とし、表1-6に示すに区分による。公園緑地の設計では概ねN₃(L交通)による。

表1-4 目標とするT_A(cm)

設計C B R	N ₃ (L交通)	N ₄ (A交通)	N ₅ (B交通)	N ₆ (C交通)	N ₇ (D交通)
(2)	(17)	(21)	(29)	(39)	(51)
3	15	19	26	35	45
4	14	18	24	32	41
6	12	16	21	28	37
8	11	14	19	26	34
12	11	13	17	23	30
20	11	13	17	20	26

【注】 () は修繕工事等で既存の路床の設計C B Rが2であるものの、路床を改良することが困難な場合に適用する。

【参考：『アスファルト舗装要綱』((公社)日本道路協会)】

表1-5 設計交通量の区分

設計交通量の区分	大型車交通量(台/日・方向)の範囲
N ₃ (L交通)	100未満
N ₄ (A交通)	100以上 250未満
N ₅ (B交通)	250以上 1,000未満
N ₆ (C交通)	1,000以上 3,000未満
N ₇ (D交通)	3,000以上

【参考：『舗装設計便覧舗装要綱』((公社)日本道路協会)】

② 舗装構成の決定

表1-7に示す表層と基層の最小厚さ、及び表1-8に示す路盤各層の最小厚さの規定にしたがい、 T_A' （設定した断面の等値換算厚）が①で定めた T_A 値を下回らないように舗装構成を定める。

T_A' の計算には次式を用いる。

$$T_A' = a_1 T_1 + a_2 T_2 + \dots + a_i T_i + \dots + a_n T_n$$

ここに $a_1, a_2, \dots, a_i, \dots, a_n$: 表9に示す等値換算係数

$T_1, T_2, \dots, T_i, \dots, T_n$: 各層の厚さ (cm)

表1-6 表層と基層の最小厚さ

設計交通量の区分	表層と基層を加えた厚さ (cm)
N_3, N_4 (L、A交通)	5
N_5 (B交通)	10 (5)
N_6 (C交通)	15 (10)
N_7 (D交通)	20 (15)

[注] 上層路盤に瀝青安定処理工法を用いる場合は () 内の厚さまで低減してもよい。

【参考：『アスファルト舗装要綱』（(一社)日本道路協会）】

表1-7 路盤各層の最小厚さ

工法・材料	1層の最小厚さ
瀝青安定処理	最大粒径の2倍かつ5cm
その他の路盤材	最大粒径の3倍かつ10cm

【出典：『アスファルト舗装要綱』（(一社)日本道路協会）】

表 1-8 等値換算係数

使用する位置	工 法・材 料	品 質 規 格	等値換算係数 ^a
表層 基層	表層・基層用加熱アスファルト混合物	表-4.5.2 (アスファルト舗装要綱参照)	1.00
上層 路盤	瀝青安定処理	加熱混合：安定度350kgf以上 (3.43kN)	0.80
		常温混合：安定度250kgf以上 (2.45kN)	0.55
	セメント・瀝青安定処理	一軸圧縮強さ15~30kgf/cm ² (1.5~2.9MPa) 一次変位量5~30(1/100cm) 残留強度率65%以上	0.65
	セメント安定処理	一軸圧縮強さ[7日] 30kgf/cm ² (2.9MPa)	0.55
	石灰安定処理	一軸圧縮強さ[10日] 10kgf/cm ² (0.98MPa)	0.45
	粒度調整砕石、粒度調整鉄鋼スラグ	修正CBR 80以上	0.35
	水硬性粒度調整鉄鋼スラグ	修正CBR 80以上 一軸圧縮強さ[14日] 12kgf/cm ² 以上 (1.2MPa)	0.55
下層 路盤	クラッシュラン、鉄鋼スラグ、砂など	修正CBR 30以上	0.25
		修正CBR 20以上30未満	0.20
	セメント安定処理	一軸圧縮強さ[7日] 10kgf/cm ² (0.98MPa)	0.25
	石灰安定処理	一軸圧縮強さ[10日] 7kgf/cm ² (0.7MPa)	0.25

[注] (1) ここに示す等値換算係数は、その工法・材料を表に示す位置で使用したときの評価値である。

(2) []は養生日数を示す。

【出典：『アスファルト舗装要綱』（(一社)日本道路協会)】

2. 遊戯施設

2-1 適用規準

(1) 「都市公園の遊具の安全確保に関する指針」(国土交通省)

「都市公園の遊具の安全確保に関する指針」は、都市公園法第31条の規定に基づく、国による都市公園の行政及び技術に関する助言の一環として、平成14年3月に国土交通省が定めたものである。遊具における事故事例、管理運営等の事態等を踏まえ、平成20年8月(改訂版)、平成26年6月(改訂2版)、令和6年6月(改訂3版)と順次改定が行われている。

この指針では、遊具の安全確保に関して、リスクとハザード、遊戯施設の計画・設計、製造・施工、維持管理、利用の各段階で公園管理者が配慮すべき基本的な考え方が示されており、十分に理解した上で、遊戯施設の設計に当たらなければならない。

- 都市公園における遊具の安全確保に関する指針(令和6年6月 国土交通省)
https://www.mlit.go.jp/toshi/park/toshi_parkgreen_tk_000083.html

(2) 「遊具の安全に関する規準」(一般社団法人 日本公園施設業協会)

「都市公園における遊具の安全確保に関する指針」(改訂第2版)の考え方にに基づき、遊び場の計画・遊具の設計、製造・施工、維持管理する立場で安全確保に必要な数値基準と文章表現をできるだけ明確化したもので、社会状況の変化や遊具の多様化等を踏まえ、令和6年4月に「遊具の安全に関する規準」(JPFA-SP-S:2024)に改訂された。横浜市の都市公園の整備においても、この規準に準拠することとしている。

(3) 本指針で定める規準

本指針では、「都市公園の遊具の安全確保に関する指針」(以下「国指針」)、及び、「遊具の安全に関する規準」(JPFA-SP-S:2024)(以下、JPFA-SP-S:2024)に定められている内容を前提とした上で、これまでの事故や修繕の事例等を踏まえ、横浜市独自に設計時に考慮すべき内容や採用すべきでない構造、素材を定めている。したがって、遊具の選定にあたっては、本指針だけでなく、国指針及びJPFA-SP-S:2024の確認を行い、決定すること。

(4) 適用範囲

本指針で定める内容は、公園の新設整備、再整備(施設改良)時に新たに遊戯施設の設置を行う場合に適用する。

2-2 リスクとハザード

子どもは、遊びを通して冒険や挑戦をし、心身の能力を高めていくものであり、それは遊びの価値のひとつであるが、冒険や挑戦には危険性も内在している。

子どもの遊びにおける安全確保に当たっては、子どもの遊びに内在する危険性が遊びの価値のひとつでもあることから、事故の回避能力を育む危険性あるいは子どもが判断可能な危険性であるリスクと、事故に繋がる危険性あるいは子どもが判断不可能な危険性であるハザードとに区分するものとする。
(国指針より抜粋)

国指針では、遊具に関するリスクとハザードは、それぞれ物的な要因、人的な要因とに分けることができるがあり、以下のように例示されている。

- ・通常子どもが飛び降りることができる遊具の高さ ⇒ 物的リスク
- ・落下防止柵を越えて飛び降りようとする行為 ⇒ 人的リスク
- ・遊具の不適切な配置や構造、不十分な維持管理による遊具の不良 ⇒ 物的ハザード
- ・不適切な行動や遊ぶには不適切な服装や持ち物 ⇒ 人的ハザード

したがって、リスクは応用的な利用方法がある程度想定するなど、適切に管理ができる遊具を選定することで防いでいく。また、重大な事故につながる恐れのある物的ハザードは、遊具の配置や製品の選択によって除去するとともに、対象年齢の明示や、遊具の遊び方や注意事項を記した遊具説明板を設置するなど、正しい利用を促すことで人的ハザードを除去する取り組みも必要である。

2-3 遊具の安全対策

遊具の配置については、遊具と遊具周辺にいる子どもの衝突事故などを防ぐため、遊具周辺も含めた利用動線や各遊具の運動方向を考慮した安全領域などに配慮する。

幼児と小学生の双方が利用可能な遊具もあるが、一方の年齢層の利用には適さない遊具もあり、能力に適合しない遊具の利用による事故や衝突事故を避けるため、幼児用遊具と小学生用遊具の混在を避けるなどの安全対策を講ずる。

また、遊具は、硬い設置面には配置せず、必要に応じて設置面への落下に対する衝撃の緩和措置についても検討する。
(国指針より抜粋)

①遊具の安全領域と落下高さ

安全領域とは、遊具の安全な利用行動に必要とされる空間として設定されている。この範囲内には、マンホールや縁石等の構造物や凹凸、硬い設置面がないように配置しなければならない。

設置面に衝撃吸収性能を有する素材を敷設することもあるが、すべり台の降り口、ブランコ下等に設置するマット類は、洗掘防止のために施すものであり、衝撃吸収性能を有する舗装材とは求める性能に違いがあるため、注意すること。マット類の周囲が洗掘することも多いので、特に、コンクリート基礎が必要なタイプについては、基礎の側面も保護する形状にする等、配慮が必要である。

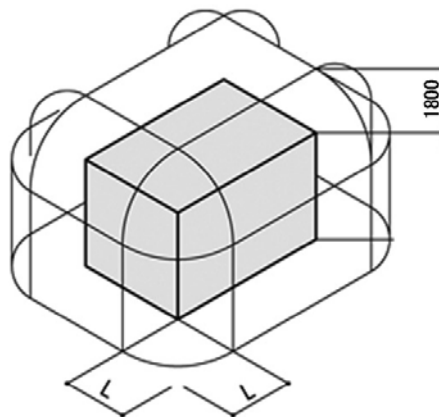
■参考資料 (安全領域の確保に関する事項) (一部抜粋)

J P F A - S P - S : 2 0 2 4

- ・安全領域は、遊具の外形線から外側のあらゆる方向に、個別の遊具ごとに確保する。
- ・安全領域の標準的な範囲の最小値（水平距離）は、落下高さが 600mm 以下の場合遊具の外形からあらゆる方向に 1,500mm、落下高さが 600mm を超える場合は遊具の外形からあらゆる方向に 1,800mm とする。
- ・個別の遊具ごとの安全領域については、「5 各種遊具の詳細規定」を優先する。
- ・安全領域の上部空間については、容易に到達できる部位から確保し、遊具の種類落下高さにかかわらず 1,800mm とする。

■参考資料 (安全領域の概念 (考え方))

J P F A - S P - S : 2 0 2 4



Lは安全領域の範囲

落下高さ 600 mm 以下の場合の最小値 1,500 mm
落下高さ 600 mm を超える場合の最小値 1,800 mm

■参考資料（高さに関する事項）（一部要約）

J P F A- S P- S : 2 0 2 4

- ・落下高さは、転落による重度の傷害あるいは恒久的な障害を最小限とするため、その最大値を幼児用では 2,000 mm、児童用では 3,000 mm とする。
- ・「5 各種遊具の詳細規定」に個別の遊具ごとの詳細な設定や条件などがある場合にはその詳細規定を優先する。

②遊具の構造

遊具の構造については、全体が子どもの利用に応じた強度を持つ必要があり、特に、動きのある遊具では、全体の構造のみならず細部の構造についても 動きに対応した強度を持つように配慮するとともに、以下のような安全対策を講ずる。

① 絡まり・引っかかり対策

- ・衣服の一部などが絡まったり、身体が引っかかるでっぱり、突起、隙間などを設けない。
- ・突起の形状に留意し、埋め込み、ふたを被せるなど工夫する。

②可動部との衝突対策

- ・可動部と地面の間に適切なクリアランスを確保する。
- ・可動部との衝突による衝撃を緩和する。

③落下対策

- ・落下防止柵を設ける。
- ・登れないように足がかりをつくらない。

④挟み込み対策

- ・身体の一部が引き抜けなくなるような開口部や隙間を設けない。

⑤その他の危険対策

- ・つまづかないように基礎部分を埋め込むか、垂直に立ち上げず設置面にすり付ける。
- ・遊具のどの部分にも、切傷や刺傷の原因となる鋭い尖端、角、縁（ふち）、ささくれをつくらない。
- ・部品や部材を簡単に外すことができないようにする。

⑥救助対策

- ・救助できるようにするため内部に大人が入れるようにする。

また、遊具は、屋外に設置され、風雨にさらされるものであることから、材料の耐水性や耐候性、仕上げにも配慮する。また、遊具の構造は、点検整備、部品交換が容易なものとする。

(国指針抜粋)

2-4 遊具の選定(共通事項)

(1) 採用しない遊具

① JPFA-SP-S : 2024 で、ふさわしくない遊具としているもの

- 揺動（可動）部自体の重量が重いもの
- 揺動（可動）部と設置面などの間に利用者の生存空間が確保できないもの
- ゆれ幅が大きく、容易に利用者が制御できないような状態になるもの
- 定員の制限が難しく、過剰人数での利用されやすいもの
(具体的には、箱型ブランコ・遊動円木・回旋塔が例示されている。)



図 2-1 箱型ブランコ



図 2-2 回旋塔



図 2-3 遊動円木

② JPFA-SP-S : 2014 から新規掲載されたが、採用しない遊具

- 『大可動系遊具(※)』は上記①の要素を多く含んでいるため、本市では採用しない。
※可動する範囲（揺れ幅）が大きく、容易に利用者が制御できない状態になるものや、三次元的な動きをするもの。

③これまでの事故事例などを踏まえ採用しないもの

③-1 リングジャングルすべり台

採用しない理由：頭部等の挟み込みの恐れがある。



※平成 7 年までの公園緑地標準図集に掲載されていたリングジャングルすべり台は、すべり台の滑り出し口両側に隙間があり、頭部やカバン等の挟みこみの恐れがあること、すべり台の踊り場の安全柵の高さ及び格子間隔が規準を満たしていないこと、ジャングルジム部分に上向き V 字型開口部が多数あり、頭部等の挟みこみの恐れがあることから、平成 20 年度までに撤去した。

図 2-4 リングジャングルすべり台

③-2 回転ジャングルジム

採用しない理由：設置面とのクリアランス不足のため、頭部の挟みこみの恐れがある。また、特に複数の利用者が乗った場合、回転スピードを利用者が制御できない可能性があり、衝突や頭部等の挟みこみ事故の恐れが高い。回転部分の損傷、地際部分の腐食例も多い。



図 2-5 回転ジャングルジム

③-3 タンデムシーソー

採用しない理由：設置面とのクリアランス不足のため、落下時に頭部の挟みこみの恐れがある。また、特に複数の利用者が乗った場合、揺れを利用者が制御できない可能性があり、衝突や頭部等の挟みこみ事故の恐れが高い。



※昭和 59 年までの公園緑地標準図集に掲載されていたタンデムシーソーは、上記理由から、平成 20 年度までに撤去した。

図 2-16 タンデムシーソー

(2) 原則として採用しない遊具

①原則として採用しない遊具(構造、材質)

①-1 主要構造部材が木材(合板も含む)であるもの

木材は、設置後数年で腐食する例もあるため、主要構造部材が木材(合板も含む)である遊具は、原則として採用しない。



図 2-7 腐食した木材

①-2 一本柱構造であるもの

複数の支柱で支持されていれば、遊具全体の転倒など、重大な事故につながる可能性が低くなるため、複数の支柱で支持することを原則とし、揺動、回転等の荷重がかかる部分の支柱が一本柱構造の遊具は採用しない。



図 2-8 一本支柱構造のブランコの事故例

①-3 FRP 製のもの

FRP 製の製品は、劣化によりささくれや割れがでる可能性があり、事故につながる危険性が高いため、原則として採用しない。特段の事情により、やむを得ず採用を検討する場合にも、ガラス繊維により強化された GFRP 製は採用しない。

特に複合遊具の一部の使用されていることもあるため、注意すること。



図 2-9 FRP 破損の例

※FRP は FiberReinforcedPlastics (繊維強化プラスチック) の略称。ガラス繊維などの繊維をプラスチックに入れて強度を向上させた複合材料のこと。特に、ガラス繊維で強化して成形したものは、GFRP または GRP と呼ばれる。軽量・耐衝撃性が特徴だが、劣化により繊維質がささくれ状に出てくるため、危険である。

①-4 点検が困難なもの

構造が複雑で細部まで手が届きにくい遊具は、点検や交換が難しい。被覆された部材（チェーンなど）や荷重がかかる部材が地中埋設されている遊具は、磨耗・劣化度合いを容易に見ることができない。このような、容易に点検できない・点検しにくい遊具は、安全性の確保が難しい。

また、ターザンロープ等滑走系遊具、シーソー、タイヤブランコ等回転系遊具については、「横浜市公園施設点検マニュアル」により、部材の分解点検が必要とされている。容易に点検できない・点検しにくい・精密点検が義務付けられている遊具をやむを得ず採用する場合は、定期的な精密点検・部材交換の実施など維持管理の方法および費用について事前に明確にしておくこと。

磨耗・劣化度合いを容易に見ることができない例 ①



図 2-10 地中に埋まったロープ



図 2-11 被覆されたチェーン

磨耗・劣化度合いを容易に見ることができない例 ②



図 2-1 2
スプリング部にカバーがかかっている例

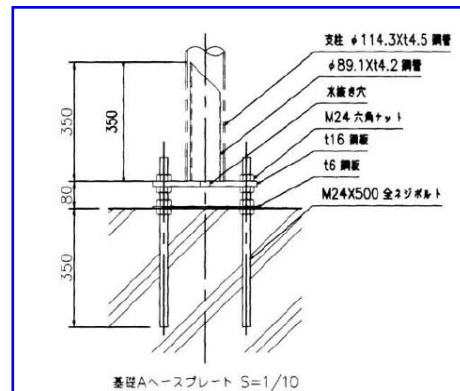


図 2-1 3 ネットクライムの支柱部
(GLから500mm下にあるベースプレートを点検するには上部を分解し、支柱を抜かなければならない)

分解しないと回転部分を点検できない例

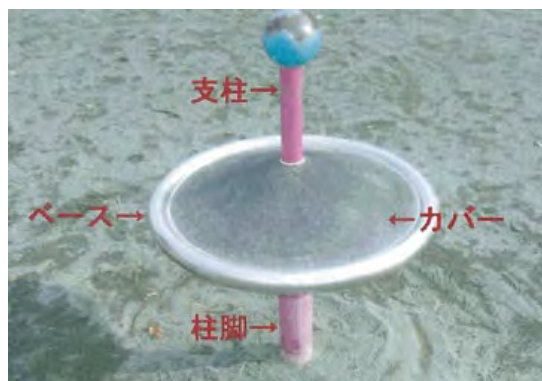


図 2-1 2 回転遊具・外観写真

ベース部と柱脚部にベアリングが内蔵されている。



図 2-1 5 回転遊具・点検作業中①
ベース部：上部カバー及び支柱を外す。



図 2-1 6 回転遊具・点検作業中②
柱脚部：さらに下部カバーを外す。

② 原則として採用しない遊具(個別遊具)

②-1 タイヤブランコ、ボールスイング

以下のような課題があり、原則として採用しないこととするが、特段の事情により、やむを得ず採用する場合は、JPFA-SP-S：2024 の数値基準や各項目に記した内容を十分に留意する。

➤ 安全領域の確保

全方向に広い安全領域の確保が必要となるが、実際は確保が難しく、利用動線の交錯が起りやすいため、容易に利用者が他者・他所と接触する事故が起こる。設置する場合は、配置や安全柵の設置等について十分な検討を行うこと。

➤ 吊金具の消耗

吊金具の消耗具合が目視できない場合が多く、「横浜市公園施設点検マニュアル」により、吊金具の定期的な分解点検を必要とされる遊具である。分解点検や部材交換の頻度や費用・期間等、維持管理の方法について事前に明確にしておく。



図 2-17 タイヤブランコ吊金具の例

カバーがかかっており点検しにくい。

➤ 吊チェーンの材質

通常チェーンはねじれや挟込みが発生しやすく、被覆チェーンは磨耗具合が目視できないため、ワイヤーロープを心材として合成繊維で編みこんだ複合ロープが望ましい。

➤ 過剰人数での利用

過剰人数で利用する可能性が高く、利用者の制御が難しくなる場合も想定される。

メーカーが想定している利用人数が、利用実態よりも少ないこともあるため、設計根拠を十分確認する必要がある。

②-2 ローラーすべり台

ローラーすべり台は、利用時に発生する音が大きいため、近隣への影響が懸念される。また、ローラーの破損頻度も高く、原則として採用しない。

特段の事情により、ローラーすべり台の必要性が高い公園においては、近隣の了解(騒音など)が得られ、有人管理の公園など点検が確実に実施できる体勢が確保できる場合に限り採用する。なお、ローラーの素材は、破損時に怪我をする可能性が高いプラスチック製のものは採用しない。



図 2-18 ローラー破損の例①



図 2-19 ローラー破損の例②

②-3 パイプすべり台

パイプとパイプの隙間での指の挟みこみや、隙間に引っかかった異物による事故が多いため、原則として採用しない。

ただし、平板のすべり台が不向きな場所への設置など、パイプすべり台の必要性が高い公園においては、有人管理の公園など点検が確実に実施できる体勢が確保できる場合に限り採用する。



図 2-20 隙間にチェーンがはさまった例

②-4 高鉄棒

設置面から握り棒上端までの高さが1,500mmを越える高鉄棒は、安全領域を個別で設定しなければならず、安全に特に配慮する必要がある遊具である。利用者の落下が重大事故につながる可能性が高いため、原則として採用しない。

(3) 慎重な検討が必要な遊具

以下のような遊具を採用する場合は、その必要性や維持管理の方法について、十分に検討する。

① 部品交換が困難なもの

消耗部材は、部品交換を前提としており、この頻度や価格が高い場合や、交換部材の納期に時間がかかるものは採用しない。

製品検討の際には、消耗部材の交換頻度や価格などについて、メーカーに資料提示を求め、事前に確認する必要がある。

② 利用者が直接触れる部分に溶接がほどこされているもの

利用者が直接触れる部分に溶接がほどこされているものは、溶接が外れた場合に露出する鋭利な部分による事故が想定される。

安易な溶接をさけるため、メーカーに溶接の必要性等を十分に確認した上で、構造上やむを得ない場合は溶接も可とするが、製品製作時の溶接の品質管理方法や設置後の点検方法などについて、事前に明確にしておく。

2-5 遊具の選定(個別遊具毎)

各遊具を選定する場合は、国指針や JPFA-SP-S : 2024 の記載を確認する必要があるが、ここでは、設計時に特に確認すべき事項やこれまでの事故や修繕の事例、経験を踏まえ、設計時に配慮すべき内容、採用すべきでない構造、素材などを記載する。本指針だけでなく、国指針や JPFA-SP-S : 2024 も必ず確認をすること。

(1) ブランコ (一方向)

- 吊金具は、鋳鉄製または鋼板(t5.0mm 以上)プレス成型品のボルト連結とし、吊金具の梁への直接溶接、または吊金具を梁に直接ボルト固定する取付方法は不可とする。
- 吊金具にカバーがついている構造は、点検が困難な場合があるので、点検方法等を事前に確認し、点検困難な構造の場合は採用しない。(4(2)①-4 参照)
- 吊金具と吊チェーン、ならびに吊チェーンと座板は、チェーンの強度を保持するために、間にリングなどを用いない。また、吊金具とチェーンを直接連結しない。
- 吊チェーンは、φ12mm 以上のロックチェーンとし、通常のチェーンや被覆されたチェーンは原則として採用しない。
- 座板は、原則として平型とする。
ベルト型は、破損しやすく悪戯されやすい。また、バケット型は、重量があるものが多く、利用者と衝突した場合の危険性が高いほか、一人で乗り降りできない構造のものもある。ベルト型およびバケット型は、原則として採用しない。
- 高さの低い幼児用ブランコ(標準図では H1,800~2,000mm : 参考図)は、一般的に梁部の高さが低く、利用者が容易に登れるため、いたずらされやすい。採用に際しては、周囲の状況等に十分留意し、慎重に検討すること。また、利用年齢者層を幼児と設定していることから、華奢な構造の場合もあるため、大人の利用も想定して標準的なブランコの構造・仕様と同等とすること。

不適切な吊金具類の例

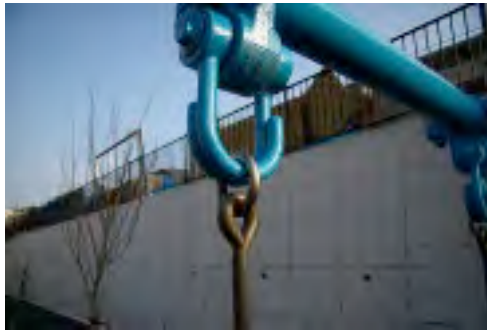


図 2-2 1 吊金具と吊チェーンの間にリングを入れた例
吊金具の形状も特殊で経過観察中。



図 2-2 2 吊チェーンと座板の間にリングを入れた例

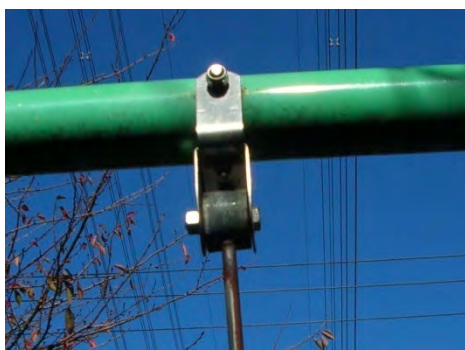


図 2-2 3 吊金具と吊チェーンが直接ねじで接続されている例
ねじがはずれ、吊チェーンが落下した事故あり。



図 2-2 4 吊金具が梁に溶接されている例
溶接部に亀裂が入った例あり。揺動部も華奢で交換頻度も高い。



図 2-2 5 吊金具を1本のボルトで梁に押し付けて固定している例
ボルトが緩みやすく、吊金具がずれる。

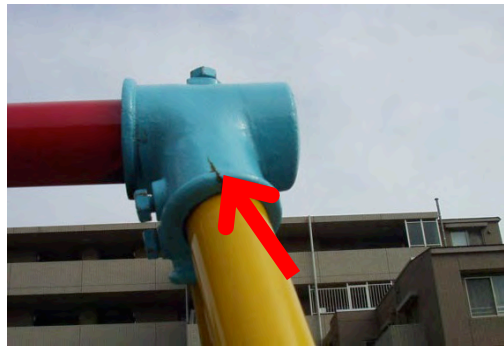


図 2-2 6 梁がボルトで固定されている例
梁のねじれにより接続部に亀裂が入った。

(2) すべり台

単体のすべり台だけでなく、コンビネーション遊具等に組み込まれているすべり台についても、下記の内容を適用する。

- すべり面はステンレス製(SUS304、厚 1.5mm 以上)とし、側面はステンレス製(SUS304、厚 1.5mm 以上)もしくはスチール製(厚 2.3mm 以上、焼付塗装または粉体塗装：塗膜厚 40 ミクロン以上)とする。
- 遊具の形状等によりやむを得ない場合は、滑降面がポリエチレン等のプラスチック製の採用も可とするが、その場合は、難燃性素材の採用や静電気防止処理を検討する。
- 滑降面が FRP 製のものは、劣化によりささくれや割れがでる可能性があるため、原則として採用しない。(4(2)①-3 参照)
- 滑降面の幅が広いと安定せず、滑りながら転んでしまう例が多いため、基本は一人用とする。
- 高低差が小さい場合や、斜度が小さい場合は、幅広のすべり面でも可とする。
- 滑降面が直射日光を受けると熱くなり、利用により火傷を負う可能性が生じる。また、金属製の滑降面は、近隣への反射も考えられるため、滑降面が南向きや西向きにならないように配慮する。
- ローラーすべり台は、原則として採用しない。(4(2)②-2 参照)
- パイプすべり台は、原則として採用しない。(4(2)②-3 参照)



図 2-27 滑降面が幅広のすべり台



図 2-28 滑降面が幅広だが、高低差が低いすべり台

(3) 砂場

- 砂を補充する際、管理車両(2t車)が直接砂場につけられるように、砂場の位置や周囲の舗装、車両進入ルートを確認する。
- 砂の補充が困難、排水の流末が確保できないなど、メンテナンスが難しい場所への設置は行わない。
- 側壁の仕上げについては、コンクリート打放し+塗装仕上げも可とする。その場合、角部の面取りが必要。

※猫等の用便による砂場の汚染を防ぐ対策について

過去の調査結果では、猫等の糞尿による砂場の汚れ具合の指標(大腸菌数等)は、周辺の植栽地等と大きく変わらず、使用後に手を洗えば特に問題がない程度となっている。

しかしながら、利用者からの強い要望により、網で砂場を覆う方法や、砂場の周囲を柵で囲む方法により、対策を講じている例も多い。

砂場柵についての本市の方針は、他都市で指の切断事故が発生していることなどを踏まえ、その必要性和効果を十分に検討し、設置する場合にはJPFA-SP-S:2024に適合(特に可変開口部に関しては、最小隙間寸法が25mmより大きくなるように設定)する構造での設計・施工を徹底し、出入り口(門扉)は、原則として柔らかい素材を採用するものとしている。JPFA-SP-S:2024では、柵を設ける場合は安全領域(500mm)外に設置することになっている。新設時は規準適合を原則とするが、既存の砂場においてスペースの関係上やむを得ない場合には、周囲に見守りのスペースが確保されていて、子供への手助け等がスムーズにできることを条件とし、砂場の縁に柵を設置できるものとする。

【事例：ネットタイプ】

長所：比較的安価

短所：利用者が砂場利用後に網の設置を行う必要がある。

ネット外周に鎖を編み込んで、重さでめくれを防止するタイプ



図 2-29 鎖タイプ事例①



図 2-30 鎖タイプ事例②

砂場縁などにフックで固定するタイプ



図 2-31 フックタイプ事例①



図 2-32 フックタイプ事例②



図 2-33 利用後のネット直しを促す表示例

【事例：フェンスタイプ】

長所：利用者による設置や取外しの手間がない(少ない)

短所：高価。

出入口に扉を設置した場合、扉の形状・材質によっては、扉開閉時に利用者(子ども)が手をはさむ危険性がある。



図 2-34 縦格子柵・扉タイプ



図 2-35 メッシュフェンス・ネット扉タイプ



図 2-36 ネット扉

扉による挟み込みに配慮した仕様

(4) 鉄棒

- 握り棒に被覆してあるものは、被覆面のよじれに等による事故等の可能性があり、点検も困難なことから、採用しない。(4(3)①参照)
- 落下高さが1,500mmを超える鉄棒は原則として採用しない。(4(2)②-4参照)

(5) シーソー (慎重な検討が必要な遊具)

- 支点部は、「横浜市公園施設点検マニュアル」により、定期的な分解点検が必要となるため、慎重な検討が必要な遊具である。採用に際しては、点検の頻度、費用などを、事前に明確にする必要がある。

(6) スプリング遊具

- 上物部分の素材が木製(合板も含む)やFRP製のものは、原則として採用しない。また、ポリエチレン等のプラスチック製のものを採用する場合は、難燃性のものの採用を検討する。(4(2)①-1,3参照)
- スプリング遊具のスプリング部は消耗部材であるため、5年ごとの定期的な交換が必要であることを前提に設計する。設計時には交換サイクルを確認し、特に、交換頻度が5年未満のもの、価格が高いものや、交換部材の納期に時間が掛かるものは採用しない。
- スプリング部が覆われているものは、容易に点検が出来ないため、原則として採用しない。(4(2)①参照)

(7) ロッキング遊具

- 上物部分の素材については、上記(6)スプリング遊具と同様とする。
- スプリング遊具のように、スプリングの定期的な交換は必要ないが、精密分解点検が必要となる場合もあるため、構造や維持管理面についてメーカーへの確認が必要となる。

(8) ターザンロープ (ロープウェイ) (慎重な検討が必要な遊具)

- 滑車部は、「横浜市公園施設点検マニュアル」により、定期的な分解点検が必要となるため、慎重な検討が必要な遊具である。採用に際しては、点検の頻度、費用などを、事前に明確にする必要がある。(4(3)①参照)
- ぶら下がりタイプを標準とする
立ち乗りタイプや座り乗りタイプは、滑車部に手が届きやすく巻き込まれやすいため、採用しない。ロープの最下部に小さな握りコブを設けた「ぶら下がりタイプ」の場合、それ以上に立ち上がることができないため、滑車部に触れる可能性が少なくなる。
- ぶら下がりロープの素材は、容易に結べないものとする
通常のロープでは、利用者が容易に高い位置で結びコブを作ることが可能となり、滑車部に触れる可能性が高い。このため、ワイヤーロープを心材として合成繊維で編みこんだ複合ロープのように、容易に結ぶことのできないものとする。

利用上の注意喚起サインを確実に掲示する
利用上の注意を示した看板を設置するとともに、滑車部のケースに「触るな、危険！」と表示する。



図 2-37 注意喚起の表示例

(9) 複合遊具

- 複合遊具は、利用動線の交錯がおきやすく、安全柵などでの制限も難しいため、ブランコ等の揺動系要素は採用しない。
- らせん階段は、中央部に近いほど踏み面の幅が狭くなり、手摺りなどを設置しても体制が不安定になりやすく、原則として採用しない。
- メーカーが想定している落下高さより上部に、屋根や飾りなどがある場合は、上部に登るなど危険な利用をされる場合もあり、必要性を十分に検討する。
また、チューブなどのパーツについても、容易に登れないようにするなど、配慮が必要である。



図 2-38 容易に上部に登れる遊具の例



図 2-39 複合遊具の屋根の例



図 2-40 チューブに登って遊んでいる

▶ パーツの選択は慎重に

ドームパネルはタバコ等で穴をあけられたり壊されたりする事例が多く、また、ハンドルなど利用者が動かせるパーツはよく壊されるとともに、挟み込みの恐れもあるため、パーツ選択は慎重に行う。

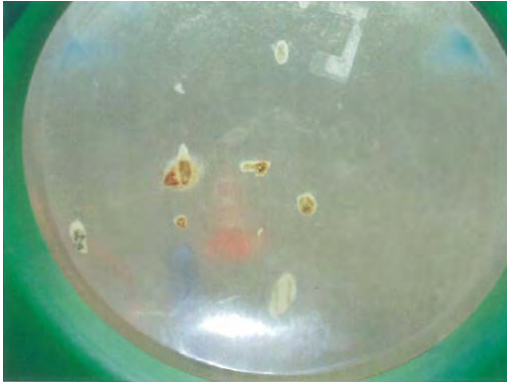


図 2-4 1 焼け跡のついたドームパネル



図 2-4 2 割られたドームパネル



図 2-4 3 ハンドル補修中



図 2-4 4 動くパネル

なお、JPFA-SP-S：2014 から、運動能力やバランス能力が要求される遊具として、新たに「高難度系遊具」が設定されているが、利用する際に足元が不安定であったり、しっかりつかめる箇所がなかったりする要素を有し、万が一体勢を崩した場合に、頭部・頸部や肩からの落下が容易に想定される。そのためそれらの遊具に類するものは、設置面に落下高さに応じた衝撃吸収性能を有する素材を選定（砂推奨）して敷設することが必要である。

(10) コンクリート系遊具

コンクリート系遊具については、配置について特に配慮し、個々の遊び要素についても、本指針の内容をふまえ、形状・構造等に配慮し検討することが望ましい。国指針・改訂第2版において、『利用に当たってその特質を十分に理解し、子どもの利用やその安全確保について保護者や地域住民の果たす役割がより大きくなることから、これらとの相互の連携や情報の共有・交換が一層重要となる』とあり、地域住民の理解が特に重要な遊具であることに留意する。



図 2-45 UFO遊具

外周の手すり状の部分などへの挟み込みの恐れがあり、
大人が容易に救助できない構造のため、撤去された例が多い。

(11) 健康器具系施設

健康器具系施設については、基本的に大人の利用を想定して設計されているが、実際は子供の利用も多い。そのため、子供の利用も想定し、特に落下高さについて配慮すると共に、絡まり・ひっかかりなどの要素を除去し、1本柱構造や挟み込みの恐れがある可動部を有する施設は原則として設置しない。可動部（消耗部材等）がある場合は維持管理方法等を事前に明確にしておく必要がある。材質・形状・構造等は詳細に検討する必要がある。

また、一般の遊具と同様、安全領域の確保や設置面の配慮などを行うと共に、一般の遊具との混在を避け、大人用の健康器具である旨の表示（シールでの明示）を行う。また、使い方を明記した利用案内表示を設置することが望ましい。

2-6 参考資料

(1) 遊具選定における確認事項

公園施設の選定は、単に価格比較だけでなく、安全性への配慮や設置後の維持管理の難易など条件の優先順位のつけ方が様々あるため難しい。中でも遊具は、特に選定が難しいものである。

ここでは、遊具選定における確認事項を、チェックシート等を用い行う方法を提示する。これにより、よりわかりやすく比較することができ、選択の理由をより明確に示すことができる。

特に、遊具を地域と一緒に選ぶ場合などは、地域に提示する前に、懸念材料等をメーカーと調整し、事前に必要な改善を加えることが望ましい。

①前提条件の整理

「遊具選定チェックシート」を用い、「どんな遊具が必要か」の整理を行う。

表 2-1 チェック項目

選定する遊具	チェック項目
図集遊具	安全領域、動線の交差
単体遊具 (図集以外)	安全規準適合状況の確認、設計指針の「採用しない」等ではないかの確認、安全領域、動線の交差
複合遊具	②へ
健康器具系施設	想定外の子供の利用を考慮。

②遊具の仕様の提示

「条件提示書」を用い、設計者が求める機能や条件を遊具メーカーに伝える。

条件提示の例：

対象年齢、配置位置・面積、価格帯、機能（すべる、のぼる等のイメージ、または具体的なパーツ等）の提示、イメージやテーマ（自然になじむ、ロケット、動物などのシンボリックなもの、色等）など

③製品の比較

メーカーから「仕様書」に基づいた製品が提示されたら「製品説明書」として整理し、各メーカーを比較するための「複合遊具比較表」を作成する。

製品の選定にあたっては、単にイニシャルコストでの比較だけでなく、管理のしやすさ、地域のシンボリックなものとなる、など総合的に判断して決定する。

3. 運動施設

3-1 対象とする施設

公園内に設置する運動施設は各種あるが、この指針では、庭球場、野球場及び運動系広場に関する施設を対象とする。

なお、対象とする施設以外の施設を整備・改修する場合については、「屋外スポーツ施設の建設指針」（（公財）日本スポーツ施設協会）及び各競技での定めを参考に、個別に検討するものとする。

3-2 参考にすべき基準

本指針に記載されていない詳細な基準等については、「屋外スポーツ施設の建設指針」（（公財）日本スポーツ施設協会）によることとする。

3-3 各施設の整備水準

運動施設の整備水準については、次のとおりとする。

※有料施設：横浜市公園条例で定める（または定める予定の）有料での使用に供する施設。
整備水準については、設置後のきめ細かい管理もサービス提供の一環と位置づけ、特定の管理者による高い水準の管理を前提とし、標準を定めている。

（1）庭球場

庭球場の有料施設の整備水準については、次の表のとおりとする。

表 3-1 庭球場の整備水準

	舗装	フェンス	その他施設
有料施設	砂入り人工芝舗装を標準とする。	防球だけでなく自由利用を制限するための施設として必ず必要。出入り口にも門扉の設置が必要。	利用状況に応じてナイター設備も整備する。

（2）野球場

野球場の有料施設の整備水準については、次の表のとおりとする。

表 3-2 野球場の整備水準

	舗装	フェンス	その他の施設
有料施設	天然芝、土系舗装および人工芝舗装を標準とする。 投手マウンドの整備は必須。	防球だけでなく自由利用を制限するための施設として必ず必要。出入り口にも門扉の設置が必要。	プレーに必要な施設を整備するほか、必要に応じ散水設備（スプリンクラー等）や、ナイター設備等も整備する。

（3）運動系広場

運動系広場の有料施設の整備水準については、次の表のとおりとする。

表 3-3 運動系広場の整備水準

	名称	舗装	フェンス	その他の施設
有料施設	運動広場 球技場	天然芝、土系舗装および人工芝舗装を標準とする。	防球だけでなく自由利用を制限するための施設として必ず必要。出入り口にも門扉の設置が必要。	プレーに必要な施設を整備するほか、必要に応じ散水設備（スプリンクラー等）や、ナイター設備等も整備する。

3-4 舗装

(1) 庭球場

① 砂入り人工芝舗装

庭球場で使用する砂入り人工芝舗装の標準的な仕様は以下のとおりとする。

砂入り人工芝は、表層厚（パイル長）25mm を標準とする。

砂が充填されているため、クレー舗装のような衝撃吸収性と滑り性をそなえるが、日常的なメンテナンス（ブラシ等で砂を均す、及び定期的な砂補充）だけでなく、耐用年数までの間に、大規模な補修（ベースライン付近を中心とした部分等）が必要となる。そのため、LCC（ライフサイクルコスト）はより高い仕様である。

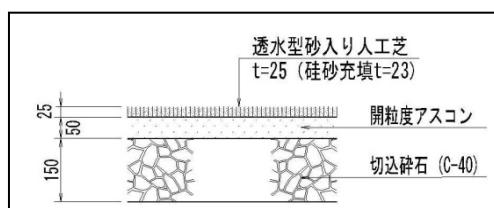


図 3-1 参考断面図

【人工芝舗装の耐用年数】

表層厚（パイル長）25mm は 13 年、19mm は 10 年である。（『公園施設長寿命化技術指針（案）』より）

なお、耐用年数は、利用率の影響を受けるため、三ツ沢公園などの利用率の高い施設は、耐用年数以下での更新を必要とする場合もある。

補修方法については、『公園施設長寿命化計画技術指針（案）』を参考とする。

(2) 野球場

有料の野球場については、天然芝、土系舗装および人工芝舗装を標準とし、投手マウンドの整備を行う。マウンドの詳細については、「屋外スポーツ施設の建設指針」を参照する。

(3) 運動系広場

天然芝、土系舗装および人工芝舗装を標準とする。

3-5 防球施設

(1) 防球フェンス

①高さ

- ▶ 庭球場で、単独で設置する場合の標準高さは、3 mとする。
- ▶ 野球場及び運動系広場については、施設ごとに判断するが、5 mを超える場合は、防球ネット併用と比較検討を行う。

周辺の状況（住宅近接している場合など）等により、標準高さをを超えるフェンスを選択できることとする。

②仕様

ネットフェンスを標準とするが、景観性や補修が必要な場所においては、メッシュフェンスも選択できるものとする。

仕様については、次表を標準とする。

表 3-4 フェンスの仕様

	網目	仕様	備考
ネットフェンス	40mm 目 ※ボールのすりぬけを防ぐだけでなく、容易に侵入できる足がかりとさせないため。	防錆処理後、塗装をほどこした鉄線。ビニル被覆は不可。	
メッシュフェンス			衝撃に強い防球機能のあるものを選択する。

(2) 防球ネット

①高さ

- ▶ 最大高さは、15mを超えないものとする。
- ▶ 低い場合の最低標準は、5 mとする。

小学校においては 11m、中学校においては 14mの高さのものが標準とされている。

（「校庭整備（設計・工事）の手引き」（横浜市建築局・教育委員会事務局））

「屋外スポーツ施設の建設指針」を参考に、小学校を軟式野球・学童クラスと同等とし、両翼 70m以上、面積約 6,000 m²程度確保できる施設であれば標準高さは 11m、中学校を軟式野球中学（軟式野球社会人に順ずる）クラスと同等とし、両翼 91.44m以上、面積約 10,500 m²程度確保できる施設であれば標準高さは 14mと考えることができる。

しかし、最大高さで設置したとしても、飛球の飛び出しを防球ネットで完全に防ぐことは難しいため、施設直近に園路を設定せず植栽帯などバッファーを設ける、補助的な天蓋等を設置するなど、設計上の配慮もあわせて必要となる。

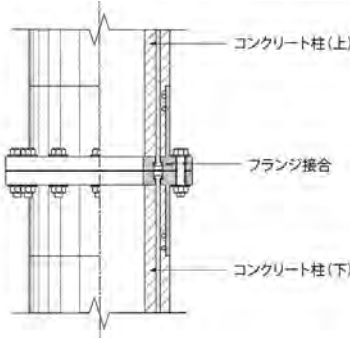
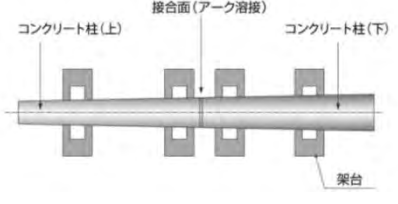
また、利用対象想定を超える利用者が使うことや、想定外の利用（大会等での利用）により、高さを最大限にしても飛球の飛び出し頻度は増える可能性があるため、十分な広さが確保できない場合は、利用制限などソフト面での対応も検討する必要がある。

②支柱

- コンクリートポールを標準とする。
- 分割柱は原則採用しない。

分割柱は、イニシャルコストが2～5倍程度となるだけでなく、定期的な点検（接合部の打音検査等）が必要となるため、原則採用しない。やむを得ず採用する場合は、イニシャルコストとあわせ、点検を含めたランニングコストの比較を行うとともに、点検方法・頻度等を明確にし、確実に点検ができる体制をあわせて整える必要がある。分割柱の接合方法については、表4のとおりである。採用を検討する場合は、次表を参考に、個別に比較し検討する。

表 3-5 分割柱の接合方法比較

	フランジ接合	溶接
価格比較	溶接に比べ安価。	フランジ接合に比べ高価。
強度	溶接に比べ弱い傾向。	フランジ接合に比べ強固。
施工性等	柱を立てたまま、接合ができる。接合部のトルク管理等、施工管理方法は事前に確認のうえ、実施すること。	溶接作業をおこなうのにポールを寝かせた状態で行うため、広い作業場所を要する。施工管理方法は事前に確認のうえ、実施すること。
参考図		<p>施工方法（平面図）</p> 

③ネット

- 化学繊維系とし、40mm 目程度を標準とする。
- 設置位置は、人の手が容易に届かない高さ（1.8m～2.5m）より高い部分とする。いたずら等が懸念される場合は、設置高さに留意すること。

④留意点

- ネットに近接した高さに達する植栽は、剪定などの日常管理がしにくく、また、枝等のこすれによりネット自体が破損する恐れもあるため、極力行わない。
- 利用者が接触する可能性がある場所においては、緩衝材を巻くなど防護を施す。

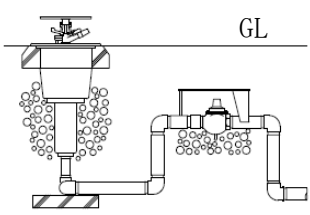
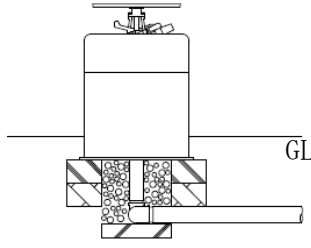
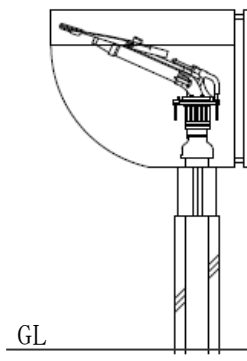
3-6 付属施設

(1) 散水設備

有料施設で設置する散水設備については、ポップアップ式腰掛型スプリンクラーを標準とする。

なお、敷地設定や散布水量、散布範囲等により、標準のポップアップ式腰掛型スプリンクラーの設置が難しい場合は、次表を参考に、個別に比較検討し、仕様を決定する。

表 3-6 スプリンクラーの比較

	ポップアップ式埋設型	ポップアップ式腰掛型	レインガン
参考図			
価格比較	イニシャルコストは安価だが、故障による補修が多いため、LCCとしては、腰掛型に劣る。	イニシャルコストは埋設型よりは高いが、故障が少ないため、LCCは一番安価。	イニシャルコストも、ランニングコストも、他方式に比べ高価。
特徴	埋設のため、グラウンド内に設置しても支障がない。 地中にある可動部が納められている部分が細く、土砂の流入等のため故障しやすい。	土砂の流入等による故障は少ない。 本体外形が比較的大きいため、設置場所に制限がある。 本体を埋設することも出来るが、露出型よりは故障が増える可能性がある。(本体が寸胴型のため、埋設型よりは故障は少ない。)	本体が露出しているため、土砂による影響は少ないが、いたずら等による故障の恐れが大きい。

(2) 付属施設等を設置する場合の留意点

運動施設内に付属施設を設置する場合は、設置位置等を十分検討する。

運動施設内においては、プレーヤーはプレーに集中しているため、ちょっとした段差等が思わぬ事故につながる恐れがある。

フェンスに囲われたグラウンド全体においては、プレーゾーンに限らず、つまづき、衝突のおそれのある施設は原則設置しない。やむを得ず設置する場合は、緩衝材を設置する、段差を最小限にするなど、プレーの支障とならないよう十分に配慮する必要がある。

4. 便益施設（便所）

4-1 概要

① 適用範囲

本設計基準は、公園緑地内に独立して設置される平屋建ての標準的な規模の便所に適用するものとし、大規模で穴数の多い便所については別途考慮する。

② この指針の中で使用する用語の説明

便 房	便所の中に配置された、壁で仕切られた個室を指す。
多機能便房	公園緑地では、多様な利用者のニーズに対応するため、車いす使用者用、オストメイト用、乳幼児連れ利用者用等の全ての設備を一つの便房の中に設置する事例が多い。このような便房を指す。
多機能便所	多機能便房のみで構成される便所を指す。

③ 設置する場所の選定

便所の設置位置については、多様な利用者の使用に配慮して、だれもが使いやすく、わかりやすい場所に設置する必要がある。

また、防犯上の観点や、臭気等による近隣への迷惑という観点からも、十分な検討が必要である。見通しがよく、風通しの良い場所に配置するように心がけ、近隣住民との調整が必要である。

④ 福祉のまちづくり条例の対象施設

横浜市では、建築物に関して、バリアフリー法の委任を受けた「横浜市建築バリアフリー条例」と、横浜市の自主条例である「福祉のまちづくり条例」が一本化され、改正「福祉のまちづくり条例」として施行（平成26年1月1日）された。

この改正により、全ての公園の便所は0㎡から（横浜市独自のバリアフリー法対象規模の引き下げによる）福祉のまちづくり条例の指定施設となったため、施設の設計にあたっては、基準を遵守しなければならない。

⑤ 便所設置に伴う、便所本体以外の遵守基準

ア 案内板、触知図

便所を整備する際、公園入口に触知図を設置し、視覚障害者に便所の位置を知らせる必要がある。歩道上から触知図までは視覚障害者ブロックで誘導しなければならない。

また、入口から便所が容易に視認できない場合には、入口付近に便所の位置を示す案内板を設置しなければならない。

イ 移動円滑化経路

公園出入口から便所までの経路は、移動円滑化経路（移動円滑化園路）の基準適合がはかられていなければならない。

4-2 設計基準

(1) 標準仕様概要

公園緑地の便所は、次の表に示す基準及び仕様によるものとする。

表 4-1 公園緑地便所設計基準・標準仕様概要

区分	基準・仕様
① 内外装材	
外壁、内壁、天井	材料の材質および仕上げは、耐久性に優れたものを使用する。 (材料の特性については、「4-3 参考基準(1)内外装の概要」を参照。)
屋根	<ul style="list-style-type: none"> ・ 屋根は、雨どい等のゴミ溜まり、いたずらが多いため排水設備が不要な形状とすることが望ましい。 ・ 材料の材質及び仕上は、耐久性に優れたものを使用する。(材料の特性については、「4-3 参考基準(1)内外装の概要」を参照のこと。) ・ 小屋組鉄骨：勾配屋根やボルト屋根の小屋組みに使用する鉄骨は、溶融亜鉛メッキ処理や、耐候性の高い塗料を用いること。(妻側屋外露出部分、屋内天井露出部分：ホースによる水洗対策)
ひさし	<ul style="list-style-type: none"> ・ 多機能便所の入口に設置する例が多いが、必須ではない。
トップライト	<ul style="list-style-type: none"> ・ 建築基準法等に基づく材料の使用基準及び色調は、「(3) トップライト」によること。 ・ 耐久性(物理的性能、耐候性)に優れた材料を使用する。 (材料の特性については、「4-3 参考基準(1)内外装の概要」を参照のこと。)
扉	<ul style="list-style-type: none"> ・ 扉の開閉動作は、「(2) 扉」によること。 ・ 材料の材質および仕上は、耐久性に優れたものを使用する。 (材料の特性については、「4-3 参考基準(1)内外装の概要」を参照のこと。)
床	<ul style="list-style-type: none"> ・ 床材は、外装床用磁器質タイルとする。 (耐久性、ノンスリップ性に優れ、吸水性が低いため。) ・ タイルの寸法は、150角以上が望ましい。 (防臭を考慮し、臭気の発生源となる目地を減らすため。)
②給水設備	
給水装置・給水方式、給水装置の保温・防護、洗浄方式、節水装置	<ul style="list-style-type: none"> ・ 「(4) 給水設備」によること。
③排水設備	
床下配管、排水管の防護、床排水、第1桝の深さ	<ul style="list-style-type: none"> ・ 「(5) 排水設備」によること。
④電気設備	
電気制御、器具の電圧、コンセント	<ul style="list-style-type: none"> ・ 「(6) 電気設備」によること。
⑤器具類	
衛生器具の材質・形状、その他器具の必要性と材質・形状	<ul style="list-style-type: none"> ・ 「(7) 器具類」によること。
⑥換気	
	<ul style="list-style-type: none"> ・ 換気は自然換気を前提とした構造とし、必要に応じて換気扇を設置する。
⑦採光	
	<ul style="list-style-type: none"> ・ 窓からの自然採光を前提とし、昼間から照明を点灯しない構造とするが、ガラスブロックの使用は避けること。 ・ トップライトを用いる場合は、「(3) トップライト」によること。
⑧施錠装置	
鍵番号、材質・形状	<ul style="list-style-type: none"> ・ 「(8) 施錠装置」によること。

(2) 扉

① 開閉動作

扉の種類に応じた開閉動作は次のとおりとする。

- ・便所：基本的に便所の出入口には扉を設けず、開口部とする。
- ・便房：車いす使用者用便房は引き戸とし、未使用時は開いた状態（以下、未使用時開）とする。車いす使用者用便房以外の便房は基本的に内開き戸とし、未使用時開とする。（引き戸の場合：(9) 福祉対応②-2 出入口の扉）を参照）

② 出入口の開口寸法（福祉のまちづくり条例の基準による）

表 4-2 出入口の開口寸法(有効幅員)と袖壁

車いす使用者用便房の有無	便所の出入口(便所外部(屋外)へ直接通ずる出入口)	便房の出入口(建物の中の出入口)	扉の引手側袖壁
車いす使用者用便房がある場合	90cm 以上	80cm 以上	30cm 以上
車いす使用者用便房以外	80cm 以上	65cm 以上	—

(3) トップライト

① 防火・準防火地域等における使用基準

防火地域、準防火地域、及び建築基準法第 22 条に指定された区域でトップライトを使用する場合は、建築基準法による基準に基づき種類（材質）を決定する必要がある。（横浜市は全域が建築基準法第 22 条指定区域である。）

トップライトの材質については、詳細仕様を確定する前に建築指導課に確認が必要。

(参考資料) トップライトの使用基準

建築(設置)条件	防火・準防火地域		建築基準法 22 条指定区域		
	境界から 3 m 以内	境界から 3 m 以上	境界から 3 m 以内	境界から 3 m 以上	
				延面積 10 m ² 超	延面積 10 m ² 以内
ポリカーボネート	不可 ※	使用可	不可 ※	使用可	
アクリル	不可		不可		使用可
FRP	不可 ※		不可 ※		使用可
網入ガラス	使用可				

※使用条件等により使用可能な場合がある。

(注) 本表は、建築基準法の適合を保証するものではなく、あくまでも参考とすること。

② 色調・表面処理

内部が見通せない、乳白色半透明又は同等の透過性の製品を使用する。

③ 転落防止

屋根に登り、割られる恐れがあり、また、屋根上で誤って踏み抜いてしまう事故事例があるため、強度や形状、転落防止に配慮すること。

（4）給水設備

① 給水装置及び給水方式

- ・洗浄に必要な水圧を確保できる給水管とし、加圧装置の使用は極力避けること。
- ・衛生器具に応じた給水方式は次のとおりとする。

表 4-3 衛生器具に応じた給水方式

衛生器具の種類	給水方式
大便器	タンク式を標準とする
小便器	直結式※
手洗器・洗面器	直結式※
オストメイト用設備 (専用汚物流し)	タンク式を標準とする

※直結式を用いる場合の制約条件は、「4-3 参考基準（2）給水設備①給水方式」を参照のこと。

- ・便所専用の止水栓を設けること。設ける場所は舗装された場所で分かりやすい場所とする（漏水、故障等によって緊急的に止水を行う際に管理者が見つけやすい場所）が、利用者の移動動線でない場所とする。

② 洗浄方式

衛生器具に応じた洗浄方式は次のとおりとする。

表 4-4 衛生器具に応じた洗浄方式

の種類	洗浄方式
大便器	電気制御を行わない方式とする。 ただし、福祉対応等により操作ボタンやレバーの位置が指定される場合は、電気制御を用いても構わない。
小便器	対向センサーを使用した自動洗浄方式とする。
手洗器・洗面器	押切り定量蛇口式又は対向センサーを使用した自動洗浄方式とする。
オストメイト用設備 (専用汚物流し)	電気制御を行わない方式とする。

③ 給水装置の保温・防護

給水装置の保温・防護方法は、次のとおりとする。

表 4-5 給水装置の保温・防護方法

給水装置の種類	保温・防護方法
屋外露出配管	*管径 50A 以下の場合 下図に示す保温方法Aを行ったうえ、防護カバー（※）で覆うこと。 なお、防護カバーを用いる代わりに、下図に示す保温方法Bを行ってもかまわない。 *管径 65A 以上の場合 防護カバー（※）で覆うこと。
屋内配管	屋内配管は、止水栓を含め全てパイプスペース等に隠ぺいする。 やむを得ず便房内に露出する場合は、防護カバー（※）で覆うこと。 また、衛生器具の付属品を除き下図に示す保温方法Aを行うこと。 (ピット内配管の保温については、別途考慮すること。)
洗浄タンク	パイプスペース等に隠ぺいする。 やむを得ず便房内に設置する場合は、タンクの材質に応じて次の防護を行うこと。 ステンレス製：鍵付のふたを設ける。 ステンレス製以外：防護カバー（※）で覆う。

※防護カバーはステンレスとし、点検ができるよう脱着式構造とするか鍵付の点検口を設ける。ただし、車いす使用者の利用を想定した洗面器の下部には、原則として防護カバーを設けないこと。

【出典：『機械設備工事施工マニュアル』（一社）神奈川県空調衛生工業会】

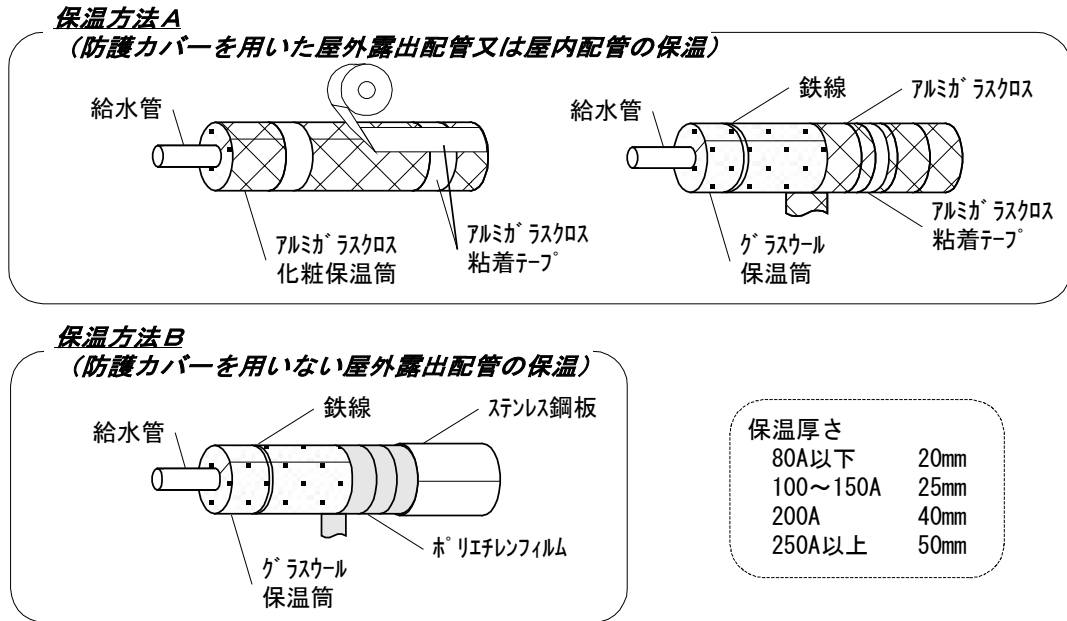


図 4-1 給水管の保温

④ 節水装置

- ・ 節水装置を用いる場合は、集中制御盤や特別な回路を必要としないものとする。
- ・ プログラムコントローラーやシーケンサー等を使用して制御する場合は、タイマーやデッドスイッチ等により設定値の変更ができるようにすること。

(5) 排水設備

① 床下配管

- ・ 便所から第1柵までは、大便器の汚水と、小便器の汚水及び雑排水を別系統で排水する。
- ・ 複数の衛生器具からの汚水を排水する排水管（主管）の最上流部には掃除口を配置する。
- ・ 複数の大便器の汚水を排水する排水管（主管）には通気管を接合する。

※主管とは各衛生器具からの汚水をまとめ、第1柵へ排水する管をいう。

床下配管の一般的な考え方は、「4-3 参考基準(3)排水設備①排水配管の考え方」を参照。

② 排水管の防護

- ・ 衛生器具のトラップ及び器具排水管は、パイプスペース等に隠ぺいする。
- ・ やむを得ず便房内に露出する場合は、防護カバー（ステンレス）で覆うこと。ただし、車いす使用者の利用を想定した洗面器の下部には、原則として防護カバーを設けないこと。（『福祉のまちづくり条例施設整備マニュアル（建築物編）』P.107 参照。）

③ 床排水

- ・ 床全面の排水が可能となるよう勾配を考慮し、適切な場所に排水目皿やグレーチング付きの側溝を設ける。側溝は、大面積の便所の時に設置する。（ステンレスグレーチング細目とする。）
- ・ 排水目皿、グレーチング付き側溝にはトラップを設ける。また、屋外の雨水が混入しないようにすること。（床排水には、雨水排水設備を兼ねる施設を設置してはならない。）

(6) 電気設備

① 電気制御

便所における電気制御は最低限必要なもののみとし、大便器の流し忘れ自動洗浄回路、長時間入室警報回路等は使用しないこと。なお、洗浄、節水における電気制御は、「(7) 給水設備」を参照のこと。

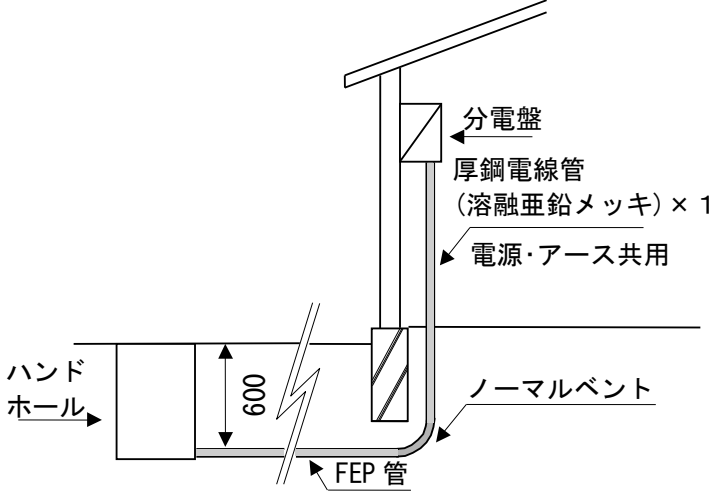
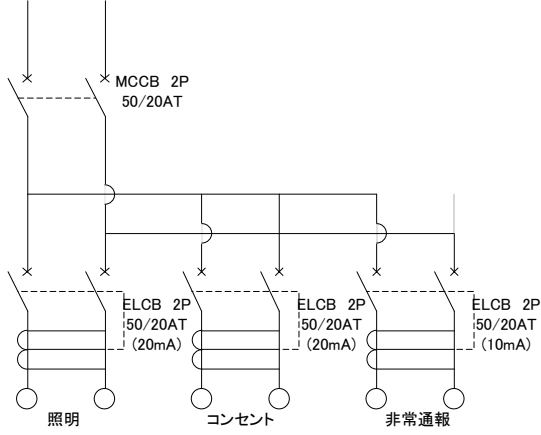
② 電源・コンセント

- ・ 便所の電源は単相2線式100Vとする。
- ・ コンセントは原則として設置しないが、対向センサー等の電源をやむを得ずコンセントから取る場合は、利用者の手が届かないよう、防護カバーやパイプスペース内に設置し、アース付とすること。
- ・ 利用者用のコンセントも設けないこと。

③ 配線方法

便所の配線方法は次のとおりとする。

表 4-6 配線方法

電源	<p>引込方法は図のとおりとし、分電盤端子台受けとする。</p> 
二次側配線	<p>原則として露出配線はしないこと。 やむを得ず露出配線をする場合は、樹脂モールを使用する。 樹脂モールの固定はステンレスビスを使用する。</p>
接地	<p>二次使用機械器具には接地を行う。 接地は、分電盤内に接地端子を設け、便所の直近の地面に接地極を設ける。</p>
回路例	

④ 分電・制御盤

分電・制御盤の設置場所、材質等は次のとおりとする。

表 4-7 分電・制御盤

設置位置	設置位置は原則便所内とし、一般利用者の手が届かず、かつ、点検管理のできるスペースがあるパイプスペースや用具庫内に設置する。やむを得ず便房内に設ける場合は、大便器の便房を避けること。
設置数	便所の分電・制御は同一盤内に収めることとし、設置数は1面とする。
材 質	ステンレスとする。
遮断器	引込遮断器はMCCBとし、各負荷用遮断器はELCBとする。
施錠装置	鍵の型番は管理者に確認すること。

⑤ 照明設備

- ・ 原則として、日中はトップライトからの自然採光によるものとし、照明設備は夜間のみ使用するものとする。
- ・ 照明器具の配置、材質等は次のとおりとする。

表 4-8 照明器具

配置	照明器具は便所の規模や形状に応じた必要台数を設置するものとし、利用者が容易に触れられない位置に設置するか、容易に触れられない構造とする。
点灯方式	原則としてソーラータイマー方式を用いる。
材 質	照明器具はステンレスとする。
灯 具	灯具はラピットスタート式蛍光灯又はLEDとし、防雨型又は防滴型とする。

(7) 器具類

① 衛生器具の材質・形状

衛生器具の材質又は形状は次のとおりとする。

表 4-9 衛生器具の材質・形状

衛生器具の種類	材質又は形状
大便器	洋便器 材質は陶器を基本とする。
小便器	床置き式（ストール形）又は壁掛式の小便器（受け口の高さが35cm以下のものに限る。）その他これらに類する小便器とする。（児童が使用しやすく、かつ周囲が汚れにくい。） なお、清掃がしやすいトラップ付き又はトラップ脱着式のもの望ましい。 また、床の清掃性に優れた壁掛式が主流になってきたが、便器の重量が壁面にかかるため、壁の補強が必要である。

*衛生器具の材質選定については、「4-3 参考基準（4）衛生器具①衛生器具の材質選定」参照のこと。

② その他器具類の必要性と材質・形状

衛生器具以外の器具類の必要性及び材質又は形状は次のとおりとする。

表 4-10 その他器具類の必要性と材質・形状（◎印は福祉のまちづくり条例の遵守基準）

器具名	必須	設置基準	材質又は形状等
紙巻器（大便器用）	◎	腰掛便座から手の届く位置に設置。	芯ありのトイレットペーパー用とする。 材質はステンレスとするのが望ましい。
化粧鏡	◎	1以上の洗面台に必要。	鏡の設置高さは、床面から90cm以下から垂直に80cm以上の長さが必要。破損や盗難が多いので、壁に埋込または盗難防止対策型を利用する。
ベビーチェア	◎	設置した便房が1以上必要。男女別の場合は、各1以上	乳幼児を座らせることができる設備。
ベビーベッド	◎	同上	乳幼児のおむつ交換をすることができる設備。
紙巻器（オストメイト用）	◎	オストメイト用専用汚物流しの至近に設置。男女別の場合は各1以上。	芯ありのトイレットペーパー用とする。 材質はステンレスとするのが望ましい。
棚（オストメイト用）	◎		棚は、汚物を流したり、パウチを付け替える際に専用小物を置くためのもの。
フック（オストメイト用）	◎		フックは、汚物を流したり、パウチを付け替える際に、衣服等を掛けるためのもの。
サイン	◎	戸またはその付近に設置	車いす使用者用便房、オストメイト用設備、乳幼児用設備があることがわかる表示をする。 ピクトサインは風雨・日光に晒されるため、耐候・退色に強いものを使用すること。
清掃用水栓	○		洗面器の水栓とは別に、清掃用ホースを取り付けられる水栓を、便所内又は便所周囲に1ヶ所用意する。 *SK（掃除流し）はスペースに余裕のある場合に設置する。
手荷物置台		必要に応じて設置する。	ぶら下がり及び上乗りに耐える製品、取付方法とする。材質はステンレスとする。
戸当り・コート懸け		同上	ぶら下がりに耐える製品、取付方法とする。

（8）施錠装置

① 鍵番号

維持管理を行うにあたり必要な扉（便所・便房の出入口、パイプスペース、用具庫、点検口等の扉）の施錠装置は、横浜市の統一鍵によるものとする。

ただし、分電・制御盤等、電気設備の施錠装置は電気設備専用の統一鍵によるものとする。（表4-7）参照

② 材質・形状

施錠装置の材質及び形状は次のとおりとする。

表 4-11 施錠装置の材質・形状

扉の種類	材質及び形状
開き戸	主要部材の材質は、ステンレスとする。非常開装置付とする。 開き戸（内扉）の外錠は、足掛けとなりにくいように突起状でない形状のものを用いる。 使用表示付とすることが望ましい。
引き戸	「（9）福祉対応 ②-2 出入口の扉」を参照のこと。

③ 閉鎖用鍵

閉鎖用の鍵は統一鍵とし、管理上必要であるため必ず設置すること。

（9）福祉対応

福祉のまちづくり条例に基づき、『福祉のまちづくり条例施設整備マニュアル（公園編）、（建築物編）』の便所の基準によって設計すること。ここには公園緑地の便所設計時に注意すべき事項について補足する。

公園緑地では、小規模な便所が多いため、多機能便所、多機能便房を設置する事例が多い。この場合も車いす使用者用便房等の全ての基準を遵守しなければならず、使用しやすい配置等の配慮が必要となる。

福祉のまちづくり条例施設整備マニュアル（公園編）参考資料 9 便所参照

① 全ての便所に関する基準（福祉のまちづくり条例施設整備マニュアル P. 98）の補足

①-1 手すり

- 手すりの材質は、ステンレス品、防錆処理品、又は樹脂被覆品とする。
- 手すりの断面形状は円形とし、直径は 30～40mm とする。（階段手すりのように、手を添える程度の場合は太くても良いが、便器まわりの手すりのように、力をいれて握る場合は、径の細いほうが握りやすい。）
- 洗面台の前面の手すりは、カウンターなどの形状で、洗面台に耐荷重がある場合は不要である。
- 洗面台の手すりは車いす使用者にとっては使用しにくいいため、他の場所に手すり付の洗面台を設けられる場合は、車いす使用者用便房には手すりを設置しない。

①-2 小便器まわり

表 4-12 小便器まわりの設計

小便器の形状	男子小便器のうち1以上は両側に手すりを設置し、前面には車いす使用者が円滑に利用することができるよう十分な空間を確保する。
設置位置等	手すりを設置する小便器は、入口から最も近い位置のものとし、形状は床置き式（ストール形）或いは、壁掛式の小便器（受け口の高さが35cm以下のものに限る。）その他これらに類する小便器でなければならない。胸当て用手すりは、小便器の上面の出幅にそろえて取り付けること。
手すりと対向センサーの取合い	小便器の対向センサーの設置高さは、胸当て用手すり（横バー）の高さと重複しないようにする。（小便器の対向センサーの設置高さが胸当てに近いと、対向センサーが常時働いてしまう。これを解決するためには、対向センサーの位置を調整するものとし、胸当ての高さは基準の高さを確保すること。）

①-3 洗面器まわり

表 4-13 洗面器まわりの設計

洗面器	各便所には1台以上の洗面器が必要である。 小便器のみの便房でも必要。 形状は角形の壁付型が望ましい。（前面が凸型に丸みをおびているものや、隅付型の洗面器は適さない。）
洗面器水栓	押切り定量蛇口式又は対向センサーを使用した自動洗浄方式とする。水栓の吐出口又は操作部に、車いす使用者の手が十分届くようにすること。

② 車いす使用者用便房に関する基準（福祉のまちづくり条例施設整備マニュアル P. 104）の補足

②-1 規模及び形状

- 車いす使用者便房は、平面投影図上で直径 150cm の円が完全に描ける規模及び形状とす

る。

- 車いす使用者便房を2基設ける場合は、便房内の器具配置を対称形とし、各々の便房には男女の区別をつけないこと。（利用可能な対象者の範囲を広げるため。）

②-2 出入口の扉

出入口の扉は引き戸（吊り戸）とし、その詳細は次のとおりとする。

表 4-14 引き戸の詳細

開閉動作	<ul style="list-style-type: none"> • 自動開閉器を用いて未使用時開とすること。 • ただし、利用者が施錠しやすいよう、扉を閉めた状態では自動開閉器が作動しないようにすること。（扉を閉める場合は手動で行い、開く場合は、ある一定の位置まで手動で開くと、後は自動で開くようにする。） • 扉の材質はステンレスを標準とする。
施錠装置	<ul style="list-style-type: none"> • 内錠の設置高さは床から 60cm を標準とし、取っ手と重ならないように配置する。（詳細は図-2 を参照のこと。） • 主要部材の材質はステンレスとする。 • 非常開装置付とする。 • 管理上必要な場合に閉鎖できるように本錠とは別に、閉鎖用鍵を設ける。 • 内錠は大型の打掛錠とし、使用表示付とすることが望ましい。
取っ手	<ul style="list-style-type: none"> • 取っ手の取付位置は図 2 によること。 • 取っ手は棒状とし、断面形状は円形で直径 30～40 mm 程度とする。 • 取っ手の材質は、ステンレス品、防錆処理品、又は樹脂被覆品とする
戸当り	<ul style="list-style-type: none"> • 指詰めのない構造・形状・材質とする。

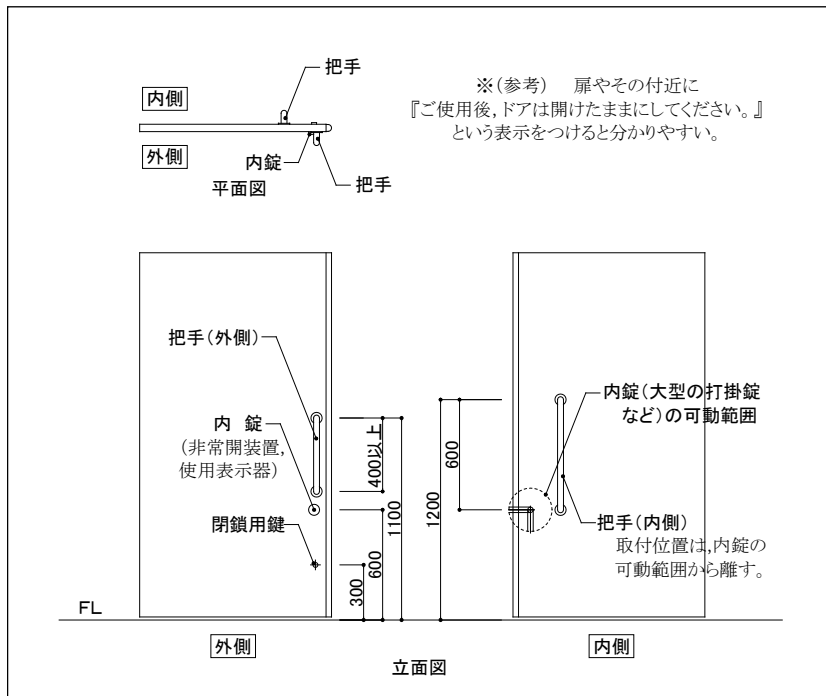


図 4-2 未使用時開を前提とした引き戸の詳細図

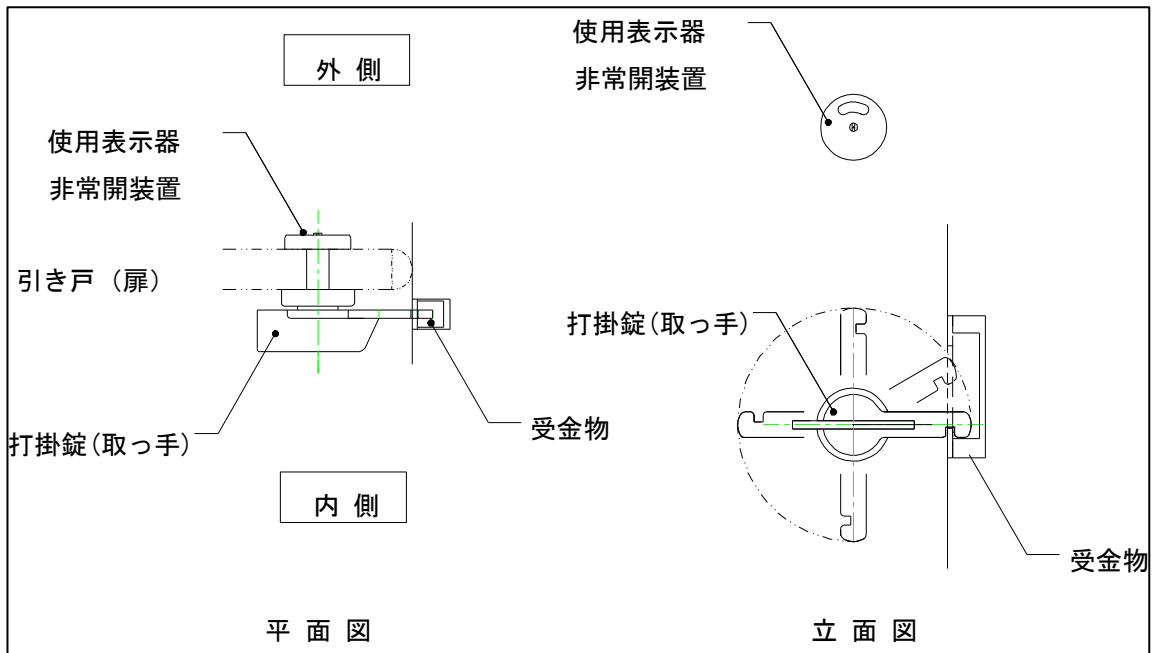


図 4-3 打掛錠の詳細

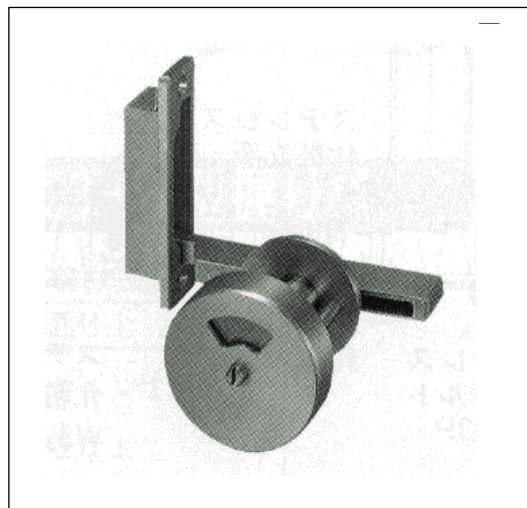


図 4-4 打掛錠の例

②-3 出入口の幅

出入口の有効幅員は引き戸の引き残しを考慮した幅とし、次式により求められた値が基準幅(80cm)以上になること。但し、この出入口が車いす使用者便所の出入口の場合は、移動等円滑化経路の基準が適用になり、外部（屋外）へ直接通ずる出入口の場合では(90cm)以上となる。

出入口の有効幅(80cm または 90cm) = 建物の間口幅 - 扉の引き残し幅 (※) \geq 基準幅

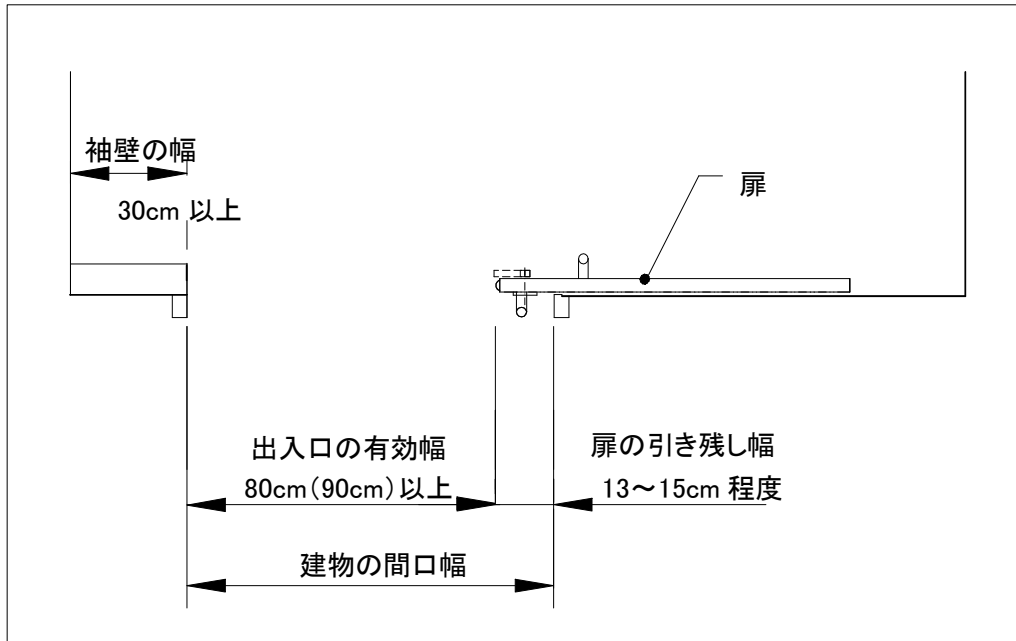


図4-5 出入口の幅

※扉の引き残し幅は、取っ手位置や開閉器によって異なるが、13cm～15cm程度必要である。

※袖壁の幅は、福祉のまちづくり条例で30cm以上と規定されている。(車いす使用者が容易に扉の取っ手をつかむために必要)

②-4 吊り戸レール

吊り戸は、いたずら等により、吊りレールから外れたり、壊れたりすることが大変多いため、吊りレールユニットを選択する際、操作性は当然のこと、堅牢性、保守性等を充分吟味して選択する必要がある。

扉が揺れるのを防ぐため、ガイドローラーを設置する。

②-5 出入口の段差と勾配

- 便所の出入口から150cmまでは平坦とする。
- 出入口の段差は設けないことが望ましいが、やむを得ず段差を設ける場合は、便所の床と舗装との段差は高さ2cm以下とし、高さ1cm以上の面取りを施すか又は1/5以下の勾配ですり付けること。なお、段差を設けない場合は、出入口部分（便所の屋外）に側溝等を設け、便所内への雨水の流入を防ぐこと。

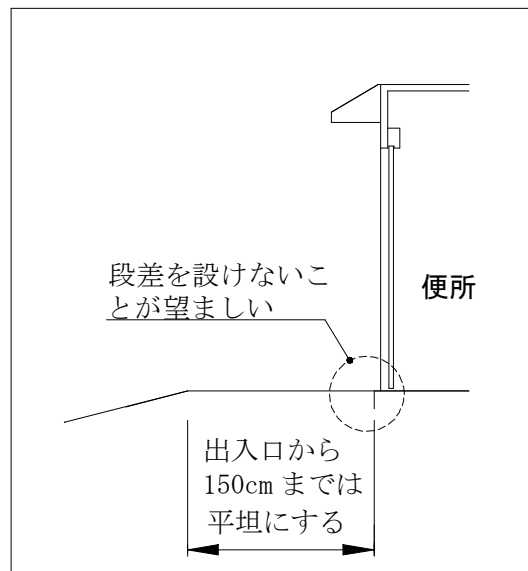
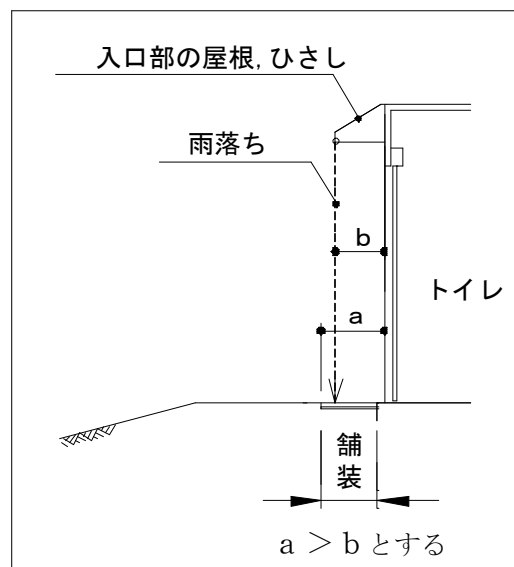


図4-6 出入口の段差と勾配

②-6 出入口の舗装

出入口に屋根、庇を設ける場合は、雨落ちの外側まで舗装する。(洗掘やぬかるみにより、段差が拡大するのを防止するため。)



※舗装は洗掘されにくい材質とする。

図4-7 出入口舗装

②-7 非常呼び出しボタン

福祉のまちづくり条例により、非常呼び出しボタンの設置が義務付けられているが、公園の便所への設置は適用が除外されている。

非常呼び出しボタンを設ける場合は、福祉のまちづくり条例施設整備基準を遵守すること。

②-8 便器まわり

便器まわりの設計は次のとおりとする。

表 4-15 便器まわり

手すりの配置	<ul style="list-style-type: none"> ・ L型手すりと可動手すりは、洋便器を中心として均等に割り付ける。 ・ L型手すりと可動手すりは平行とし、かつ、L型手すりの水平部分と可動手すりの上部は同じ高さとする。 ・ 可動手すりの先端は、洋便器の先端に合わせる。
洗浄ボタンの配置	<ul style="list-style-type: none"> ・ 洋便器に座った状態で容易に操作できる位置に設置する。
手洗器の設置	<ul style="list-style-type: none"> ・ 洋便器の脇には手洗器を設けることが望ましい。 (身づくろいするために汚れた手指を洗浄することができる。)

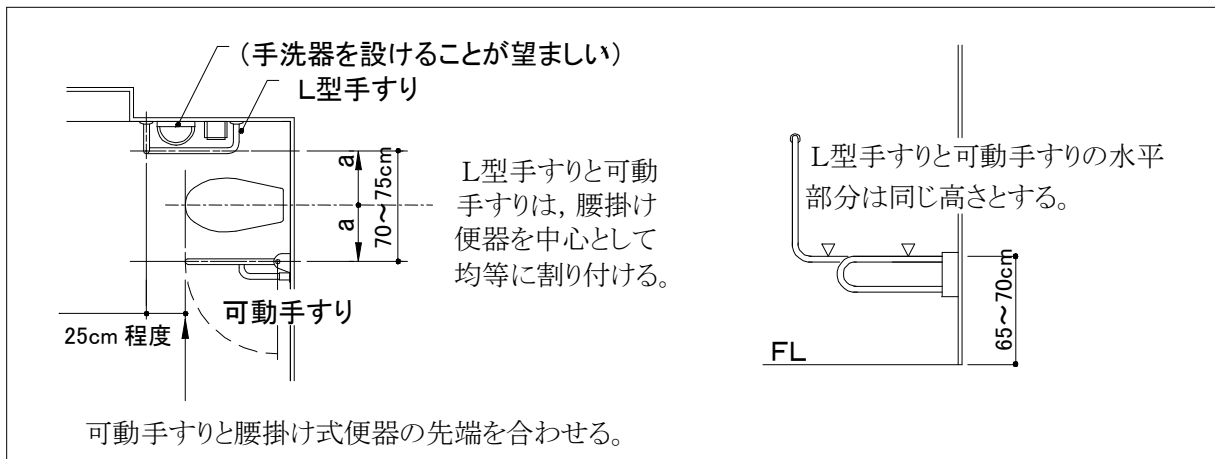


図 4-8 腰掛け式便器と手すり等の位置関係

②-9 洗面器まわり

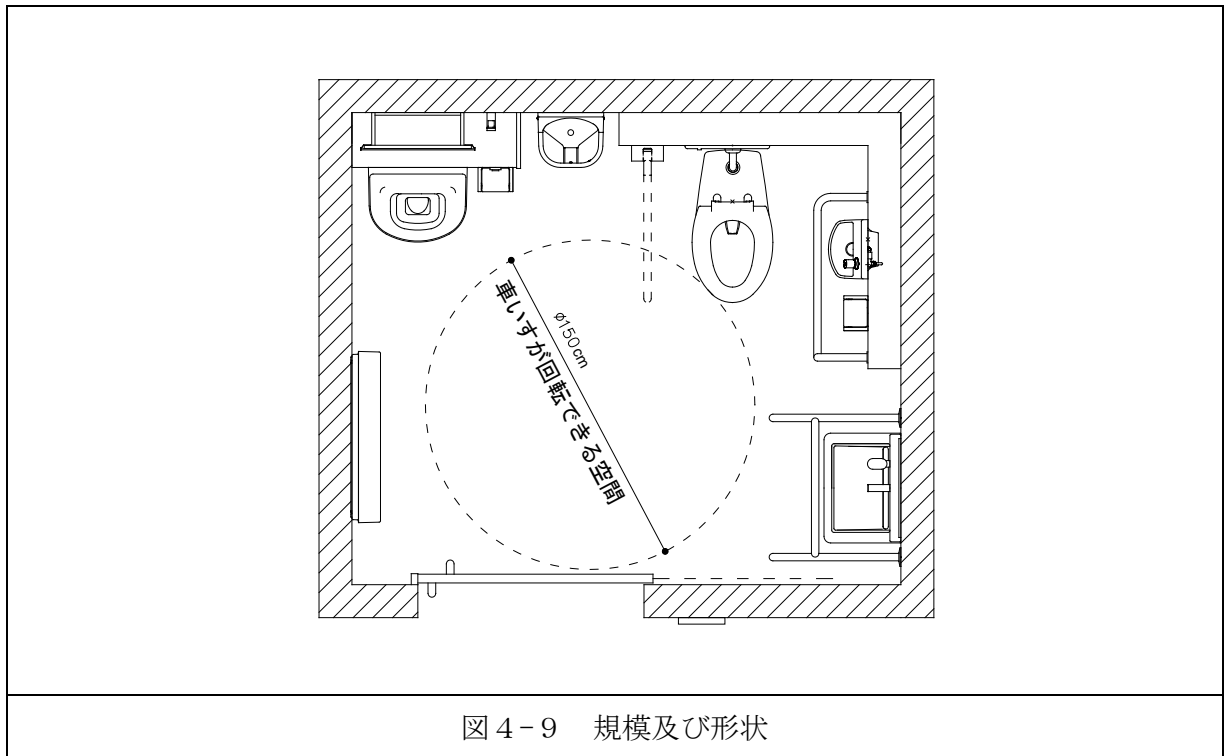
表 4-16 洗面器まわりの設計

防護カバー	<ul style="list-style-type: none"> ・ 車いす使用者の利用を想定した洗面器の下部には、原則として防護カバーを設けないこと。(車いす使用者の利用を妨げることをないように、ひざや足先が入るスペースを確保することとする。)
洗面カウンター又は手すりの設置	<ul style="list-style-type: none"> ・ 車いす使用者の利用を想定した洗面器では、耐荷重のある洗面カウンターを設置するほうが望ましい。(洗面器に耐荷重がある場合は、前面の手すりが不要となる。)

③オストメイト用便房に関する基準（福祉のまちづくり条例施設整備マニュアル P.110）の補足

福祉のまちづくり条例により、専用の汚物流し、水栓、洗浄ボタン、紙巻器、汚物入れ、棚及びフックの適切な設置が義務付けられているが、管理者の常駐しない公園緑地の便所の場合、汚物入れは適用が除外される。

④多機能便所の施設配置例



4-3 参考基準

(1) 内外装材の概要

公園緑地の便所として、一般的に使用されているユニット式やプレハブトイレメーカーの内外装材の種類、概要、及びその特性を以下に示す。

①便所の構造

便所の構造は主にPCの壁式及びフレーム構造と鉄骨造に分類される。

壁式構造は壁パネルそのものが構造体となっており、主に小規模な便所に用いられるが、構造上屋根の形状に制限がある。

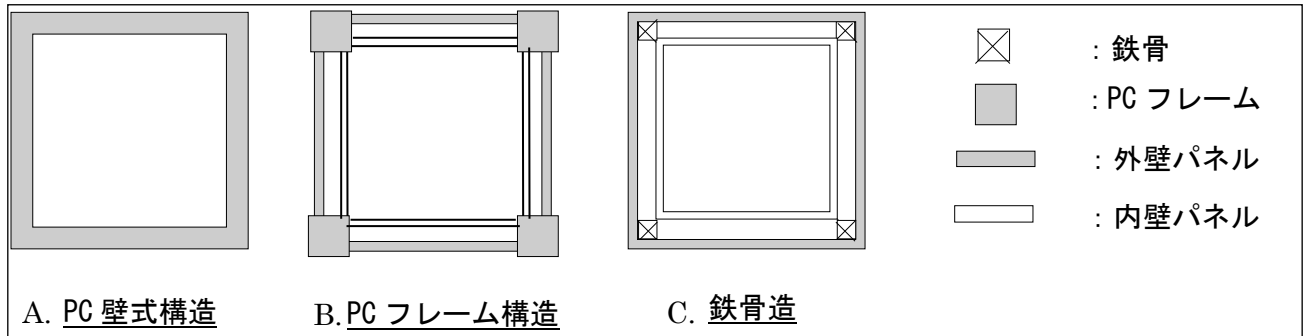


図 4-11 壁式構造と鉄骨造構造

壁式構造及び鉄骨造で用いられている、外壁パネルの種類とその構造概要を次に示す。

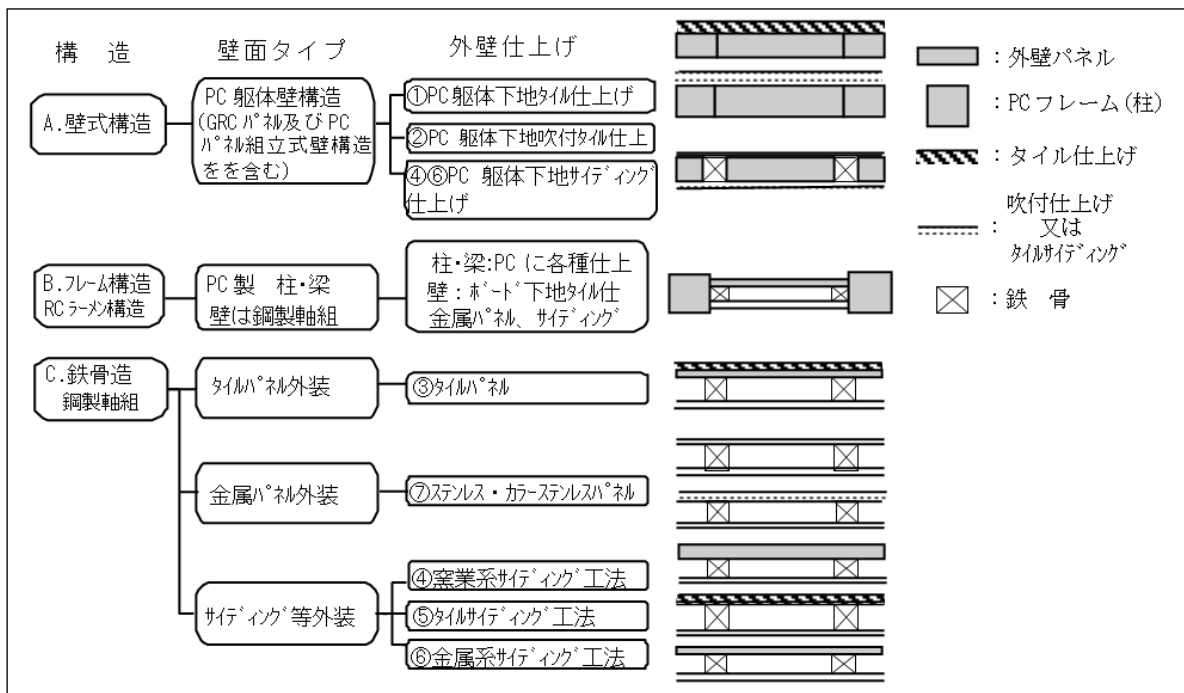


図 4-12 外壁パネルの種類と構造概

②便所の構造種類と特徴

A. 壁式構造

柱・梁で構成されたラーメン構造と異なり壁面自体が構造体として用いられている。その為、屋内に柱の出張りがなくすっきりしている。しかし、壁面を耐震壁としているので、必要な壁量を確保しなければならず大きな開口部を確保するのが難しい。

- ・PCユニット(RC 壁構造)

ユニットトイレでは工場生産のコンクリート製（プレキャスト・コンクリート＝PCユニット）の完成品搬入タイプが一番多い。このタイプは工場ですべての衛生器具・配管・配線まで組み込んだものを現場で据え付けるだけなので、工期の短縮、製品の信頼性などの長所があるが、大型トラック、クレーンで現場に搬入、設置をする関係上作業スペース、道路幅員等の他本体重量もあるため、現地の地盤等の制約がある。

仕上げは工場生産のため打放し仕上げに於いても美しい。

- ・PCパネル構造 orPCユニット分割型

一体型では搬入不可能な狭い道路や場所に設置出来る様に PC 壁パネルを 30cm から 90cm 幅程度に分割搬入し、現地で組み立てるもの。分割型は工場ですべての衛生器具・配管・配線まで組み込んだものを現場で据え付けるだけなので、工期の短縮、製品の信頼性などの長所があるが、大型トラック、クレーンで現場に搬入、設置をする関係上作業スペース、道路幅員等の他本体重量もあるため、現地の地盤等の制約がある。

- ・GRCパネル工法

薄型 GRC 2 枚で断熱材をサンドしたパネルで、現場搬入後組み立てる。GRC パネルは 1 枚 8mm と薄いため、軟弱地盤（地耐力 3t）で可能。

GRC3 層パネルは薄いですがコンクリート構造物以上の耐久性と耐候性をうたっている。2014.4 現在、メーカーが限定される。

B. フレーム構造

柱・張りで構成されたラーメン構造であるので、室内に柱の出がある。現在は工場ですべての衛生器具・配管・配線まで組み込んだものを現場で据え付けるだけなので、工期の短縮、製品の信頼性などの長所があるが、大型トラック、クレーンで現場に搬入、設置をする関係上作業スペース、道路幅員等の他本体重量もあるため、現地の地盤等の制約がある。

壁面まで工場ですべての衛生器具・配管・配線まで組み込んだものを現場で据え付けるだけなので、工期の短縮、製品の信頼性などの長所があるが、大型トラック、クレーンで現場に搬入、設置をする関係上作業スペース、道路幅員等の他本体重量もあるため、現地の地盤等の制約がある。

C. 鉄骨造

Sユニットと呼んでいるが、現場で鉄骨柱、梁を建てるいわゆるラーメン構造ではなく、工場ですべての衛生器具・配管・配線まで組み込んだものを現場で据え付けるだけなので、工期の短縮、製品の信頼性などの長所があるが、大型トラック、クレーンで現場に搬入、設置をする関係上作業スペース、道路幅員等の他本体重量もあるため、現地の地盤等の制約がある。

工場での完成品を搬入・設置する場合と、分割パネルで搬入し、現場組立の場合がある。耐久性はコンクリート製品には劣るが、軽量なため軟弱地盤に適し、撤去・運搬も容易である。また、設備配管等の更新も容易である。

③外壁仕上げ

③-1 外壁仕上げの種類と仕様

主な外壁仕上げの種類と仕様を次に示す。

①～③については表面材の選択が可能となっているが、④～⑦についてはパネル製品としての仕様が定まっている。

表 4-17 外壁仕上げの種類と仕様

外壁パネルの種類 ：パネルの概要	表面材・仕上	表面材の特徴	使用している 便所の構造
①PC 躯体タイル仕上 ：PC 躯体にタイル張り仕上げ。	各種タイル	性能はタイルの材質によって異なる。	A. 壁式構造
②PC 躯体吹付仕上 ：PC 躯体に吹付け/ローラー仕上げ。	複層仕上塗材薄付仕上塗材など施工法も吹付、ローラー、鏝仕上等各種	様々な性質・質感のものがあり、性能の差も大きい。	A. 壁式構造
③タイルパネル ：フレキシブルボードに樹脂モルタルでタイルを張ったパネル	タイル \leq 10tの各種タイル	性能はタイルの材質によって異なる	B. フレーム構造 C. 鉄骨造
④窯業系サイディング工法 ：下地板に設けたアルミ留金具に窯業系サイディングボードを取付ける。 防水シートを使用する。	タイル調サイディング 12～16t	窯業系サイディングはセメントを主原料とし、一般に表面に塗装して使用する。 性能は材質の他、仕上塗装によって異なる。	B. フレーム構造 C. 鉄骨造
⑤タイルサイディング工法 ：下地板に設けたアルミ留金具（レール）にサイディング用タイルを取付ける。	サイディング用タイル	性能はタイルの材質によって異なる。	A. 壁式構造 B. フレーム構造 C. 鉄骨造
⑥金属系サイディング工法 ：鉄骨軸に横胴縁（木材）を取付釘止め。	カラー鋼板エンボス仕上げ又は、木目調仕上げ。発泡ウレタン断熱材裏張り	焼付塗装処理をしたエンボス鋼板に発泡ウレタンにて断熱処理軽量、防火性能に関しては不向き。耐衝撃性は劣る。	B. フレーム構造 C. 鉄骨造
⑦ステンレスパネル ：壁構造で用いる場合はパーハニカムを芯材とするステンレスサンドイッチパネル。 鉄骨造で用いる場合は耐水合板に接着剤でステンレス鋼板を張ったパネル。	<パネル表面材> ステンレス(SUS304)鋼板 0.8t <仕上> フッ素樹脂エマルジョン焼付塗装	パネル表面材は、一般的な金属の中で最も防食性に優れ、強度が高い。塗装は耐久性能のグレードが最も高い。	A. 壁式構造 B. フレーム構造 C. 鉄骨造

[注]表に示す仕様はあくまでも標準であり、形式やトイレメーカーにより仕様が異なる場合もある。

③-2 外壁仕上げの特性

③-1 にあげた外壁仕上げの特性について、主に維持管理面から検討を行った結果を次に示す。

表 4-18 外壁パネルの特性

外壁仕上げの種類	仕上の特性
① PC 躯体タイル仕上	<p><耐落書> タイル目地部の落書の消去は困難であるが、大判タイルを使用すれば問題は少ない。また、落書き防止塗料も可能。</p>
② PC 躯体吹付仕上	<p><耐水, 耐候> 塗材によって性能の差が大きく、塗材の選択が重要となる。 <耐引掻き, 耐落書> 問題はあるが、部分的補修は容易である。</p>
③ タイルパネル	<p><耐落書> タイル目地部の落書の消去が困難であるが、大判タイルを使用すれば問題は少ない。又、落書き防止塗料を塗ることで目地部の落書きを落すことは可能。目地を平滑にするのも効果あり。</p>
④ 窯業系サイディング工法	<p><耐水> 裏面に水が回った場合、表面材のそり等のトラブルが考えられる。 <耐引掻き> 塗装・表面材ともコイン・釘で傷つく。 <耐落書> 落書の消去は、塗装仕上であることから、焼付塗装パネルに比べてやや困難である。タイル調など凹凸のある素材では、作業性が悪い。 <耐用> 塗装の耐用年数は5年程度であり、塗り替えが必要となる。</p>
⑤ タイルサイディング工法	<p><耐落書> タイル目地部の落書の消去は困難であるが、落書き防止塗料を塗ることにより、目地部の対策は可能。</p>
⑥ 金属系サイディング工法	<p>各種特性は着色鋼板パネルに準ずるが、仕口の工夫などにより、耐水性等の弱点は解消している。</p>
⑦ ステンレスパネル	<p><耐引掻き> 塗装はコイン・釘で傷つくが、ステンレス板が傷つくことはない。鉄道沿線ではもらい錆に注意。</p>

④内壁仕上げ

④-1 内壁仕上げの種類と仕様

主な内壁仕上げの種類と仕様を次に示す。

①～④は、外壁パネルの裏面を内壁としているため、外壁と同様の性能を有している。

表 4-19 内壁パネルの種類と仕様

内壁仕上げの種類 ：仕上の概要	表面材・仕上	表面材の特徴	パネル・仕上げの用途		
			壁式 の内壁	鉄骨造 の内壁	仕切板
①PC 躯体タイル仕上げ ：PC 躯体にタイル張り仕上げ	〈表面仕上材〉 各種タイル	性能はタイルの材質によって異なる。	○	○	
②PC 躯体吹付け仕上げ ：PC 躯体に吹付け仕上げ	薄付け仕上塗材複層 仕上塗材等	様々な材質・質感のものがあり、性能の差も大きい。	○	○	
③タイルパネル ：フレキシブルボードに樹脂モルタルでタイルを張ったパネル	〈パネル表面材〉 各種タイル ≤10t	性能はタイルの形状・材質によって異なる。		○	
④アルミパネル ：ペーパーハニカムを芯材とするアルミサンドイッチパネル押し出し形材（アクリル系電着塗装）をパネルの接合材として用いる。	〈パネル表面材〉 アルミニウム板 0.6t アルマイト処理（陽極酸化被膜） 〈仕上〉 ポリウレタン樹脂エナメル焼付塗装	パネル表面材は、溶融亜鉛メッキ鋼材と同等の防食性能を有し、軽量である。 塗装はフッ素樹脂焼付に継ぐグレードである。	○	○	○
⑤ステンレスパネル ：壁構造で用いる場合はペーパーハニカムを芯材とする。ステンレスサンドイッチパネル・鉄骨造で用いる場合は耐水合板に接着剤でステンレス鋼を張ったパネル	〈パネル表面材〉 ステンレス(SUS304)鋼板 0.8t 〈仕上〉 フッ素樹脂エナメル焼付塗装	パネル表面材は、一般的な金属の中で最も防食性に優れ、強度が高い。 塗装は耐久性のグレードが最も高い。	○	○	○
⑥不燃化粧板工法 ：下地板に不燃化粧板を接着して壁面を形成	下地板に不燃化粧板を接着して壁面を形成	不燃化粧板は、ガラス繊維強化水酸化アルミニウム板を基材とし、表面メラミン樹脂仕上げ		○	
⑦施釉珪酸カルシウム板工法 ：下地板にセメント珪酸カルシウム板に焼付塗装をしたパネル	〈パネル表面材〉 UV 樹脂コートに焼付塗装	耐候性・硬度・耐油・耐薬品性等に優れているが、高価である。	○	○	○
⑧フェノール樹脂パネル ：フェノール樹脂積層、メラミン樹脂一体成型パネル	〈表面材・仕上〉 メラミン樹脂、コーティング処理	フェノール樹脂パネルは、フェノール樹脂を含浸したクラフト紙を積層し、表面にメラミン樹脂加工、一体成型したもの。			○
⑨化粧合板パネル ：ペーパーハニカムを芯材とする化粧合板サンドイッチパネル	〈パネル表面材〉 化粧合板	合板の表面をメラミン樹脂で仕上げたもの。 安価なものは、ポリエステル樹脂で仕上げている。			○

[注]表に示す仕様はあくまでも標準であり、形式やトイレメーカーにより仕様が異なる場合もある。

④-2 内壁仕上げの特性

④-1 にあげた内壁仕上げの特性について、主に維持管理面から検討を行った結果を次に示す。

不燃化粧板工法は一般的な下地材に接着して使用するものなので、下地材に一定以上の性能を有するものを使用するという前提のもとで検討を行った。

表 4-20 内壁パネルの特性

内壁仕上げの種類	表面材・仕上げの特性
①PC 躯体タイル仕上	〈耐落書〉 タイル目地部の落書の除去が困難であるが、大判タイルを使用すれば問題は少ない。
②PC 躯体吹付け仕上	〈耐水, 耐侯他〉 塗材によって性能の差が大きく、塗材の選択が重要となる。 〈耐引掻き, 耐落書〉 問題はあるが、部分的補修が容易である。
③タイルパネル	〈耐落書〉 タイル目地部の落書の除去が困難であるが、大判タイルを使用すれば問題は少ない。
④アルミパネル	〈耐水〉 パネル下部に浸水する構造である。 〈耐引掻き〉 コイン・釘で傷つき、アルミ板が腐食することもある。 〈耐衝撃〉 硬球の衝撃相当で損傷する。樹脂芯材入りもある。
⑤ステンレスパネル	〈耐引掻き〉 塗装はコイン・釘で傷つくが、ステンレス板が傷つくことはない。
⑥不燃化粧板工法	〈耐引掻き〉 塗装・表面材ともコイン・釘で傷つく。 〈耐衝撃〉 下地材により性能が変わる。 〈耐侯〉 メラミン樹脂は紫外線で黄変する。半屋外空間で使用するため、変褪色しやすい色調（赤系など）を避ける必要がある。
⑦施釉珪酸カルシウム板工法	セメント珪酸カルシウム板を基材に焼付塗装したもので、耐水性、耐引掻き性、耐衝撃性に優れる。耐火性能も優れているが高価である。
⑧フェノール樹脂パネル	〈耐侯〉 メラミン樹脂は紫外線で黄変する。半屋外空間で使用するため、変褪色しやすい色調（赤系など）を避ける必要がある。 〈耐引掻き〉 樹脂表層はコイン・釘で傷つく。また、基材（フェノール層）の損傷はあっても、部分的なものにとどまる。耐熱、耐衝撃、耐水に優れている
⑨化粧合板パネル	〈耐水〉 金属パネルと比べて、木部は吸湿しやすい。 〈耐引掻き〉 樹脂層はコイン・釘で傷つく。 〈耐衝撃〉 パネルは木製のため、蹴りつけによる衝撃で損傷する。 〈防臭〉 汚水がかかりやすい場所では、臭気の発生源となる。 〈耐侯〉 メラミン樹脂は紫外線で黄変する。半屋外空間で使用するため、変褪色しやすい色調（赤系など）を避ける必要がある。

⑤屋根材

⑤-1 屋根材の種類と仕様

主な屋根材の種類と仕様を次に示す。

表 4-21 屋根仕上げの種類と仕様

屋根材の種類 ：屋根材の概要	表面材・仕上	表面材の特徴
① ステンレスパネル ：ペーパーハニカムを芯材とするステンレスパネ ル	〈パネ表面材〉 ステンレス(SUS304)鋼板 0.3～0.8t 〈仕上〉 フッ素樹脂エマル焼付塗装	パネ表面材は、一般的な金属の中で最も防食性に優れ、強度が高い。塗装は、耐久性性能のグレードが最も高い。
② 塗装めっき鋼板 ：亜鉛メッキ鋼板成型品に塗装。縦葺き、横葺きは、はげ 接合、ボルト接合が一般的 である。	〈表面材〉 亜鉛メッキ鋼板 0.4～1.2t 〈仕上〉 静電粉体焼付塗装最近は耐食性に 優れたガルバリウム鋼板を基材に用い たものが主流になりつつある。	亜鉛メッキ鋼板を成型加工し両面焼付 塗装した専用屋根材。 防食性に優れる。 塗装は、高耐食性で、平滑である。
③ 鋼板折版工法 ：塗装ガルバリウム鋼板折版。 折版は、はげ接合、ボルト 接合が一般的である。	〈パネ表面材〉 ガルバリウム鋼板 0.6～1.2t 〈仕上〉 フッ素樹脂エマル焼付塗装	ガルバリウム鋼板(亜鉛アルミメッキ鋼板)に 両面焼付塗装した折版。防食性に優 れる。塗装は、耐久性性能のグレードが 最も高い。
④ FRP ライニング工法 ：下地上にFRP防水層をラ イニング。	〈仕上〉 FRP防水層。	モルタル、コンクリートにライニングする。性能は FRPによる。
⑤ PC 躯体塗膜防水 ：PC 屋根パネに塗膜防水 を施す。	〈仕上〉 塗膜防水。性能は格段に落ちるが、 防水塗装のみのものもある。	様々な材質・性能のものがあり、性 能は、材質による。ウレタン系等。
⑥ PC 躯体シート防水 ：PC 屋根パネに防水シー トを接着する(露出)。	〈仕上〉 防水シート。	様々な材質・性能のものがあり、性 能は、材質による。合成ゴム系。塩化 ビニル樹脂系他。
⑦ 不燃シングル葺き工法 ：下地材に不燃シングルを接 着・釘止する。防水シート を使用。	〈仕上〉 不燃シングル	不燃シングルはガラス繊維などを芯材と し、これに無機質粉粒、合成樹脂等 を塗覆し、顔料粒子で着色したもの。 軽量、耐風性、耐候性、防水性に 優れ、雨音が聞こえない
⑧ 瓦葺き工法 ：エッジブロック上部に鉄骨や 木造小屋組を載せ、屋根と している。	〈仕上〉 カラーベスト葺き。 陶器瓦葺き。	カラーベストはセメント、珪酸を原料とし繊維 で補強したもので軽量で耐久性 がある。瓦は庭園などの公園便所 には風情があるが重量は大きい。

[注]表に示す仕様はあくまでも標準であり、形式やトイレメーカーにより仕様が異なる場合もある。

⑤-2 屋根材の特性

⑤-1 にあげた屋根材の特性について、主に維持管理面から検討を行った結果を次に示す。
⑤～⑧の防水工法については、下地が上載に耐える十分な強度を有していることを前提としている。

表 46-22 屋根材の特性

屋根材の種類	屋根材の特性
①ステンレスパネル	(問題なし)
②塗装めっき鋼板	(問題なし)
③鋼板折版工法	(問題なし)
④FRP ライニング工法	〈耐侯性〉 紫外線による材質の劣化がある。 〈耐衝撃性〉 下地材により性能が変わる。
⑤PC 躯体塗膜防水	〈耐摩耗性〉 耐摩耗性に優れた材質を使用する必要がある。 〈耐侯性〉 耐紫外線性、耐食性に優れた材質を使用する必要がある。
⑥PC 躯体シート防水	〈耐摩耗性〉 耐摩耗性に優れた材質を使用する必要がある。 〈耐侯性〉 耐紫外線性、耐食性に優れた材質を使用する必要がある。
⑦不燃シングル葺き工法	〈耐水性・耐衝撃性〉 下地材により性能が変わる。
⑧瓦葺き工法	〈耐水性・耐摩耗性・耐侯性〉 耐水性・耐摩耗性・耐侯性は良いが衝撃に弱い。カラーベストや伝統的な和瓦(陶器瓦)などがある。重量的には不利だが、和風庭園などの景観を重視するところには選択されている。

※金属葺きは厚みが薄いため、衝撃には弱い、特にハゼ部分などの踏みつけによる破損に注意。又瓦葺きは瓦のズレによる漏水に注意が必要。

⑥ トップライト

⑥-1 トップライトの種類と特性

トップライトの種類と特性を次に示す。

なお、防火地域、準防火地域、及び建築基準法第 22 条に指定された区域でトップライトを使用する場合は、基準に適合した種類（材質）を決定すること。（横浜市は全域が建築基準法第 22 条に指定された区域である）

表 4-23 トップライトの種類と特性

トップライトの種類	耐火性能	物理的性能		耐候性
	—	耐摩耗性	耐衝撃性	耐紫外線性
①ポリカーボネート	燃えにくい。自己消火性あり。	劣る。FRPより劣る。砂塵の吹付け等で傷つく。	特に優れる。	優れる。耐候性向上処理品がある。
②アクリル	可燃性。	劣る。FRPより劣る。砂塵の吹付け等で傷つく。	優れる。ポリカーボネート、FRPよりは劣る。他の製品より劣ることから、十分な肉厚のものを使用する必要がある。	優れる。
③FRP	燃えにくい。自己消火性あり。	優れる。	優れる。ポリカーボネートより劣る。	優れる ポリカーボネート、アクリルより劣る。
④網入りガラス	特に優れる。不燃性。	特に優れる。	劣る。投石などでひび割れるが、破片は飛散しにくい。	特に優れる。

⑦ 引き戸

⑦-1 引き戸パネルの種類と仕様

主な引き戸パネルの種類と仕様を次に示す。

引き戸の強度は表面材と裏打ち材（補強板）によるが、重量が増すと開閉動作に影響するため、必要な範囲に抑える必要がある。

表 4-24 引き戸パネルの種類と仕様

引き戸の種類 ：パネルの概要	表面材・仕上	表面材の特徴	扉取付構造
①アルミクランプパネル ：表面材が塗装アルミ合金のパネル	〈パネル表面材〉 アルミニウム板 0.6t アルマイト処理 (陽極酸化皮膜) 〈仕上〉 ポリウレタン樹脂エナメル焼付塗装	パネル表面材は溶融亜鉛メッキ鋼材と同等の防食性能を有し、軽量である。塗装はフッ素樹脂焼付に継ぐグレードである。	ドアクローザ付吊り戸 (ガイドローラー付)
②ステンレスHLパネル ：表面材がステンレス(ヘアライン仕上)のパネル	〈パネル表面材〉 ステンレス(SUS304)鋼板 0.8t 〈仕上〉 ヘアライン仕上	パネル表面材は、一般的な金属の中で最も防食性に優れ、強度が高い。無塗装	ドアクローザ付吊り戸 (ガイドローラー付) ドアクローザ付吊り戸 (溝レール付)
③塗装ステンレスパネル ：表面材が塗装ステンレスのパネル	〈パネル表面材〉 ステンレス(SUS304)鋼板 0.8t 〈仕上〉 フッ素樹脂エナメル焼付塗装	パネル表面材は、一般的な金属の中で最も防食性に優れ、強度が高い。塗装は耐久性能のグレードが最も高い。	ドアクローザ付吊り戸 (ガイドローラー付)

[注]表に示す仕様はあくまでも標準であり、形式やメーカーにより仕様が異なる場合もある。

⑦-2 引き戸パネルの特性

⑦-1 にあげた引き戸パネルの特性について、主に維持管理面から検討を行った結果を次に示す。いずれの引き戸に関しても、上吊りレールから扉が外れ易いとの報告が多いので、レールメーカーや形式の選定に当っては注意が必要である。

表 4-25 引き戸パネルの特性

名称	パネルの特性
① アルミクリンプパネル	〈耐引掻き性〉 コイン・釘で傷つき、アルミ板が腐食することもある。 〈耐衝撃性〉 硬球で損傷する。
② ステンレス HL パネル	〈耐変退色性〉 もらい錆による黄変があるが、もらい錆は表面的であるため進行はしない。 〈耐落書性〉 ヘアラインに残るため完全には落としにくい。
③ 塗装ステンレスパネル	〈耐引掻き性〉 塗装はコイン・釘で傷つくが、ステンレス板が傷つくことはない。

⑧天井パネル

⑧-1 天井パネルの種類と仕様

主な天井パネルの種類と仕様を次に示す。

表 4-26 天井パネルの種類と仕様

天井パネルの種類 ：パネルの概要	表面材・仕上	表面材の特徴	取付・接合方法
① 鋼板パネル ：ペーパーハニカムを芯材とする鋼板サントイッチパネル	〈パネル表面材〉 亜鉛メッキ鋼板 0.4～1.2t 〈仕上〉 ポリウレタン樹脂エマルジョン焼付塗装	パネル表面材は溶融亜鉛メッキ鋼板に焼付塗装したもの。 耐食性は塗装による。 塗装はフッ素樹脂焼付に次ぐグレードで平滑である。	アルミ押出し型材を接合材とし、目地はシーリングのうえ樹脂製キャップ、防水テープ張り。
② ステンレスパネル ：ペーパーハニカムを芯材とするステンレスサントイッチパネル	〈パネル表面材〉 ステンレス(SUS304)鋼板 0.3～0.8t 〈仕上〉 フッ素樹脂エマルジョン焼付塗装	パネル表面材は、一般的な金属の中で最も耐食性に優れ、強度が高い。塗装は耐久性能のグレードが最も高い。	パネルをタッピングネジで接合し、目地シーリング。
③ 塗装めっき鋼板 ：塗装亜鉛メッキ鋼板パネル	〈表面材〉 亜鉛メッキ鋼板 0.4～1.2t 〈仕上〉 静電粉体焼付塗装	亜鉛メッキ鋼板を成形加工し、両面焼付塗装した専用屋根パネル。耐食性に優れる。塗装は高耐食性で、平滑である。	ボルト接合。
④ PC 躯体吹付け仕上げ ：PC 躯体吹付け仕上げ	〈仕上〉 薄付け仕上塗材 複層仕上塗材等	様々な性質・質感のものがあり、性能の差も大きい。	ボルト接合。
⑤ アルミスパンドレル ：アルミ押出し型材を組立て均一な面を作る	〈表面材〉 アルミ押出し型材 1.0t1.0t×面巾 100 他 〈仕上〉 アルマイト処理(陽極酸化皮膜)または電解着色塗装 〈パネル表面材〉 石膏ボード 9.5t×455×910 他 〈仕上〉 紙(凹凸,印刷)	パネル表面材は、溶融亜鉛鋼材と同等の耐食性を有し、軽量である。電着塗装は、アクリル樹脂焼付塗装程度のグレードである。 ボードは準不燃(9.5t)で防火性に優れるが、耐水性は一般に劣る。軽量である。吸音・断熱性に優れる。	軽量鉄骨から吊りボルト、金物を使用して取付ける。部材相互の接合は嵌め込み式。
⑥ 化粧せっこうボード ：一般的居室用天井材(ロックール吸音板「9t×300×600」他の性能も同様である)	〈パネル表面材〉 石膏ボード 9.5t×455×910 他 〈仕上〉 紙(凹凸,印刷)	ボードは準不燃(9.5t)で防火性に優れるが、耐水性は一般に劣る。軽量である。吸音・断熱性に優れる。	軽量鉄骨から吊りボルト、金物を使用して取付ける。
⑦ 窯業系サイディング工法 ：外壁用窯業系サイディングボードを使用する。	サイディング 15t	主原料とし、一般に表面に窯業系サイディングはセメントを塗装して使用する。 性能は材質の他、仕上塗装によって異なる。	軽量鉄骨から吊りボルト、金物を使用して取付ける。

[注]表に示す仕様はあくまでも標準であり、形式やトイレメーカーにより仕様が異なる場合もある。①鋼板パネル、②ステンレスパネルについては、天井と屋根は同一パネルの表裏である。また、③塗装めっき鋼板の天井は、通気のため、鋼板裏面・塗装仕上された鉄骨・ブレース等が隠されていない。

⑧-2 天井パネルの特性

⑧-1 にあげた天井パネルの特性について、主に維持管理面から検討を行った結果を次に示す。

表 4-27 天井パネルの特性

名称	パネルの特性（問題点）
① 鋼板パネル	（問題なし）
② ステンレスパネル	（問題なし）
③ 塗装めっき鋼板	〈耐清掃性〉 平滑面でないため作業性は劣る。
④ PCパネル吹付け仕上げ	〈耐水性・耐候性他〉 塗材によって性能の差が大きく、塗材の選択が重要である。
⑤ アルミスパンドレル	〈耐水性・耐食性〉 アルマイト処理品は、常時湿潤乾燥を繰り返すと発錆する。
⑥ 化粧石膏ボード	〈耐水性・耐衝撃性〉 一般居室用の天井材であり、乾燥状態では耐火性、吸音性等、優れた性能を有するが、破壊行為に対する強度が不足しており、水かけ清掃は不適である。
⑦ 窯業系サイディング工法	〈耐水性〉 裏面に水が回った場合、表面材のそり等のトラブルが考えられる。塗装には耐水性の優れたものを使用する必要がある。

(2) 給水設備

①給水方式

便所の一般的な給水方式には、タンク式と直結式の2種類がある。

タンク式及び直結式の特徴を次に示す。

表 4-28 タンク式及び直結式の特徴

	タンク式	直結式
必要水圧	○ 比較的 low 水圧でも使用可能。	△ 一定以上の水圧が必要。
メーター・給水管の口径	○ 瞬間給水量が小さいため、メーター、給水管共に小口径のもので対応できる。	△ 瞬間給水量が大きいため、メーター、給水管共にタンク式に比べ大きい口径が必要となる。
既設公園に便所を新設する場合	○ 発生する負圧が小さいため、直結式に比べ問題は生じにくい。	△ 発生する負圧が大きい場合、既設管と同じ配管経路で用いると、既設管の老朽度によっては既設管が損傷することがある。
必要器具等	△ タンクが必要。 配管は直結式に比べ複雑になる。	○ タンクは不要。 配管は単純。

大便器にタンク式を用いた場合は、口径 25mm 以下のメーターで十分給水が可能である。(タンク式を用いた場合でも、便所の規模や配管距離等の条件により 25mm より大きい口径が必要となることはある。)

逆に、直結式を用いた場合は、便所の設置基数や節水式フラッシュバルブなどの利用により 25mm 以下の口径で可能な場合もあるが、一般的にタンク式より大きい口径 40mm 以上のメーターが必要となる。

水道局加入金はメーター口径に比例して金額が高くなり、口径 40mm 以上のメーターと口径 25mm 以下のメーターでは 10 倍程度の金額差があるため、公園緑地便所の大便器の給水方式は、経済性を考慮しタンク式を標準としている。又、近年は節水型・低水圧対応型のフラッシュバルブが主流になり、瞬間流量が 102L/分確保出来れば 25 mm でも可能である。

なお、直結式を用いる場合は水道局営業所との事前協議が必要となる。

また、イベント等が行われ、利用が一時に集中するような場所に設置する便所の場合は、給水方式がタンク式、直結式のどちらであっても、それぞれ次のような理由により洗浄能力が低下する恐れがあるため、利用集中時を想定した適正なメーター口径を選定する必要がある。

タンク式：タンクの給水に要する時間より洗浄間隔が短くなると、洗浄能力が低下する。

直結式：複数の便器をほぼ同時に洗浄すると、水量が減少し洗浄能力が低下する。

②給水配管の考え方

給水配管の一般的な考え方を次に示す。ただし、ピットを用いた場合はこの限りでない。

便所の給水配管は、維持管理を考慮し、便所床下部分の配管が極力少なくなるよう便所周囲に配管を廻し、そこから、各給水施設へ給水するような配管経路とすることが望ましい。(便所床下部分に配管されていると、漏水等で給水管を補修する場合に、タイルやコンクリートの撤去・補修等が必要となる。)

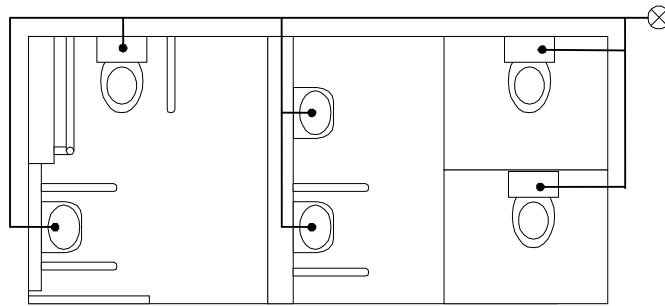


図 4-13-1 床下配管を極力減らした配管例：○

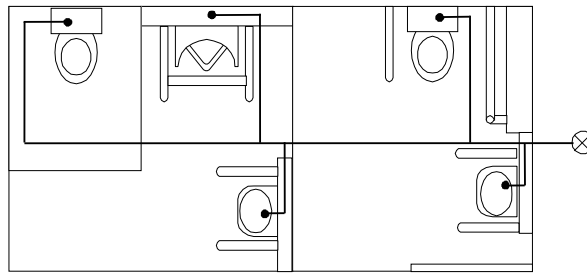


図 4-13-2 床下配管が多い配管例：×

③大便器の給水方式と洗浄方式の組合せ

公園緑地便所で使用可能な、大便器の給水方式と洗浄方式の組合せを次に示す。

表 4-29 大便器の給水方式と洗浄方式の相互関係

給水方式	洗浄方式	操作方法	車いす対応便所での使用の可否	備考
ハイタンク式	機械式	レバー・コック	×	
	電気式	タッチスイッチ	○	
ロータンク式	機械式	レバー・コック	×	車いす対応便所には操作部の位置が適さない
	電気式	タッチスイッチ	○	
直結式	機械式	レバー・コック	×	車いす対応便所には操作部の形状、位置が適さない
		押しボタン・床ボタン	○	
	電気式	タッチスイッチ	○	

（3）排水設備

①排水配管の考え方

排水配管の一般的な考え方を以下に示す。

①-1 第1 桵の位置及び配管経路の決定

第1 桵の位置及び配管経路は次の点に留意し決定する。

*大便器の汚水とその他の汚水の分離（設計基準）

便所から第1 桵までは、大便器の汚水と、小便器の汚水及び雑排水を別系統で排水する。

*経済性と維持管理面のバランス

第1 桵の位置及び配管経路は、維持管理面（維持管理のしやすさ）と経済性という、相反する二つの面のバランスを考慮したうえで決定する。

維持管理面：各衛生設備から第1 桵までの距離を短くすることで、配管経路が単純になり、つまりにくく清掃しやすくなるが、第1 桵の数は多くなる。

経済性：各衛生設備から第1 桵までの経路をなるべくまとめることで、第1 桵の数を少なくできるが、各衛生設備から第1 桵までの距離が長くなり、経路が複雑になるため、つまりやすく清掃しづらくなる。

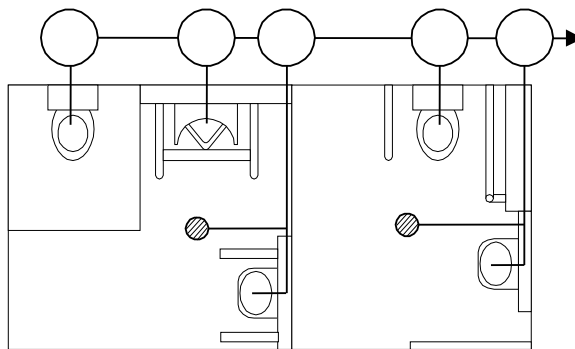


図 4-14-1 維持管理面を優先した配管例

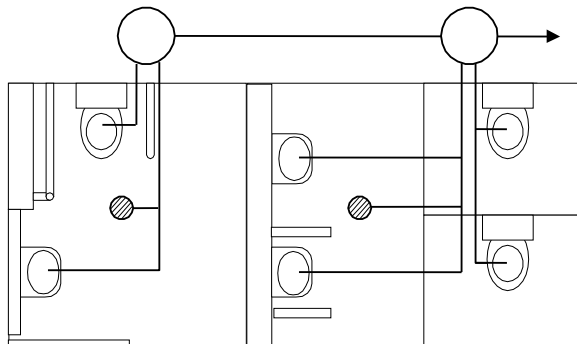


図 4-14-2 経済性を優先した配管例

①-2 掃除口及び通気管の配置

*掃除口の配置（設計基準）

複数の衛生器具からの汚水を排水する排水管（主管）の最上流部には掃除口を配置する。

*通気管の配置（設計基準）

複数の大便器の汚水を排水する排水管（主管）には通気管を接合する。

通気管：排水管内の排水は、管径の 1/2～1/3 程度の水深で流れることが望ましく、これに基づき管径や勾配が定められている。

しかし、大便器のように大量の排水を一気に流した場合、管径が小さい排水管では、排水管の断面全体を排水が流れることになる。

このような状態では、排水管内に負圧が発生し、トラップの封水が排水管に引込まれる現象が生じることがあり、そうするとトラップが機能しなくなってしまう。

そこで、排水管内に空気を流通させ排水管内を大気圧に保つことで、このような現象を防ぐことを目的とし、上流から1つめと2つめの衛生器具の間の排水管（主管）に通気管を接合する。

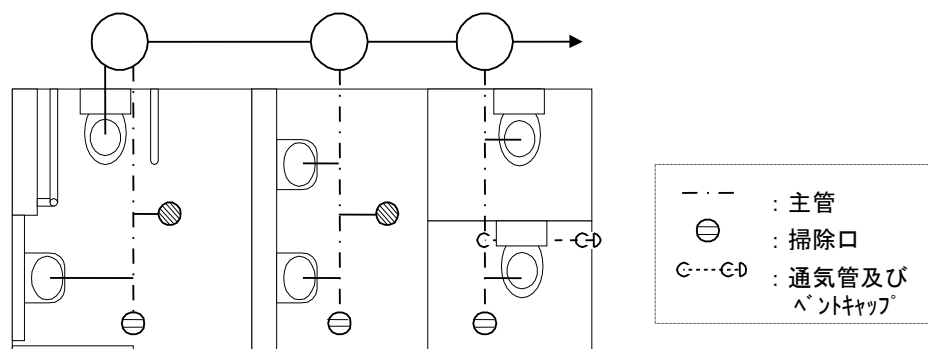


図 4-15 掃除口及び通気管の配置例

①-3 排水管径の決定

衛生器具に接続する排水管の管径は、各衛生器具の器具排水管の管径以上とするが、地中又は床下に埋設される排水管の場合、管径は 50mm 以上とすることが望ましい。

衛生器具に応じた器具排水管の最小管径を次に示す。

表 4-30 衛生器具に応じた器具排水管の最小管径

衛生器具の種類	最小管径 (mm)	備考
大便器	75	
小便器 (大型)	40～50	ストール形, 壁掛けストール形洗出し式は 50mm
(小型)	40	
洗面器 (大型)	30	
(中型)	40	各個通気の場合は 30mm
(小型)	40	各個通気の場合は 30mm
手洗器	30	
掃除用流し	65	

【出典：『建築設備設計マニュアルⅡ給排水・衛生編』（社）建築設備技術者協会】

複数の衛生器具からの汚水を排水する排水管（主管）の管径は、器具排水負荷単位法又は定常流量法により決定するが、一般的には各衛生器具からの排水管の最大管径より 1 ランク大きい管径を採用すれば問題ない。

器具排水負荷単位法及び定常流量法による排水管の管径決定方法については、『建築設備設計マニュアルⅡ給排水・衛生編』（社）建築設備技術者協会を参照のこと。

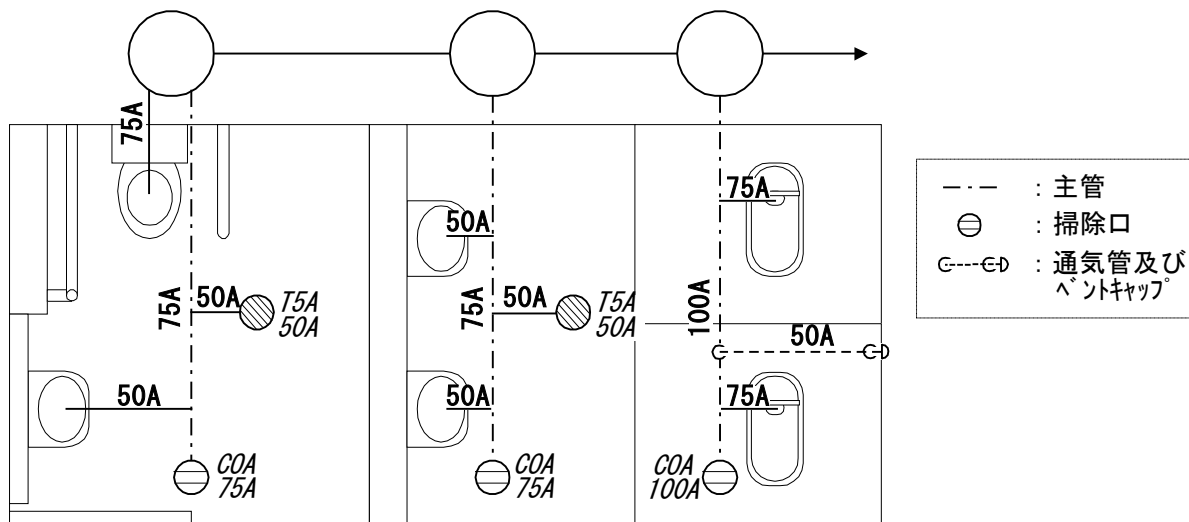


図 4-16 排水管等の管径決定例

(4) 衛生器具

①衛生器具の材質選択

衛生器具の材質は陶器又はステンレスが一般的である。
陶器製及びステンレス製の特徴を次に示す。

陶器製：様々な形状のものが有り、流通量も多く、ステンレス製に比べ安価であるが、破損しやすい。

ステンレス製：破損しにくいですが、陶器製に比べ流通量が少なく、高価であり、形状も限られている。

また、高齢者や幼児には洋便器の方が快適に使用できるので、和風大便器は原則として設置しない。

(5) 換気方法

①自然換気のポイント

自然換気のポイントを次に示す。

* 空気の入口と出口が必要であるため、出入口の扉以外に少なくとも2箇所の開口部を設ける。さらに、扉にはガラリーのような開口部を設けることが望ましい。

* 自然換気は、原則として、冷たい空気を下から取り入れ、暖かい空気を上から排出するので、空気の出口はなるべく上部につけたほうが効率がよい。

特に、トップライトを設けた場合は、トップライトからの熱により室内の温度が上昇し臭気が発生しやすくなるため、天井又は天井に近い位置に開口部を設ける必要がある。

さらに、便所内の臭気的主要因としては、小便器やその周囲の床面に飛散・浸透した尿が挙げられるため、小便器まわりについては壁面の低い位置にも開口部を設けることが望ましい。

*広い便所や形状が複雑な便所では、空気の出口が少なかったり取付位置や方向が一方に偏ると、空気の流れに偏りが生じ滞留する場所がでてくるため、空気の出口を分散させることが望ましい。

(6) 各種手続き

①福祉のまちづくり条例事前協議【建築局市街地建築課】

公園緑地の便所新設時には、福祉のまちづくり条例の指定施設(0㎡より対象)であるため、横浜市建築局市街地建築課への事前協議が必要となります。

また、新築時の既存の建築物への影響、増築、改築等については建築局市街地建築課へ事前協議の前にお問い合わせください。

②計画通知【建築局建築指導課】

福祉のまちづくり条例事前協議の後、建築物の設置に伴い計画通知が必要です。

②-1 対象行為

新築、増築、改築、移転

※同一敷地内に既存建物がある場合は、別棟新築も増築として扱う。

防火地域、準防火地域外で、10㎡以内の増改築、移転の場合は、手続きは不要となる場合もある。

②-2 通知時期

計画通知の手続は建築物の工事着手前に完了している必要があり、発注前に行うことが望ましい。(手続に1ヶ月程度かかる場合もある。)

③完了検査

建築物に係る工事完了後、工事完了通知書の提出により、検査を受け検査済証の交付を受ける。

④事前協議、計画通知の手続きフロー

手続きの流れについては、「福祉のまちづくり条例施設整備マニュアル(建築物編) I 概要編 9 手続き」を参照すること。

※計画通知(確認申請)に関する詳しい情報は横浜市 Web ページ

<https://www.city.yokohama.lg.jp/business/bunyabetsu/kenchiku/tetsuduki/kakunin/> を参照してください。

5. 給水設備

5-1 適用基準

公園・緑地における給水設備の設計にあたっては「5-2. 設計基準」を適用する。

ただし「5-2. 設計基準 (1) 設計基準の適用範囲」にあてはまらないものについては次の基準を適用する。

給水設備全般……『給水装置工事・設計施工指針』（横浜市水道局）

建築工事（トイレ屋内配管等）に係わる給水設備
……『機械設備工事施工マニュアル』（神奈川県空調衛生工業会）

5-2 設計基準

(1) 設計基準の適用範囲

本基準は、公園緑地における一般的な給水設備の設計基準を示したもので、次の場合に適用する。

① 給水方式

直結式

② 対象となる給水施設

- ・ 水飲み
- ・ 便所（大1・小1・車椅子対応1の計3穴程度）
- ・ 散水栓

③ メーター呼び径

呼び径50mm以下

(2) 給水管口径の決定

① 設計条件

- 設計水圧は0.2MPa(メガパスカル)とする。
- 給水栓での最小動水圧を0.03MPa以上確保する。

② 給水管口径の決定手順

給水管口径の決定は、次のフローにしたがって行う。

フローに示した各手順の詳細は③～⑥を参照する。

なお、標準的な管口径の選定については「5-3. 参考資料 (1) 給水管口径算定資料」を参考にする。

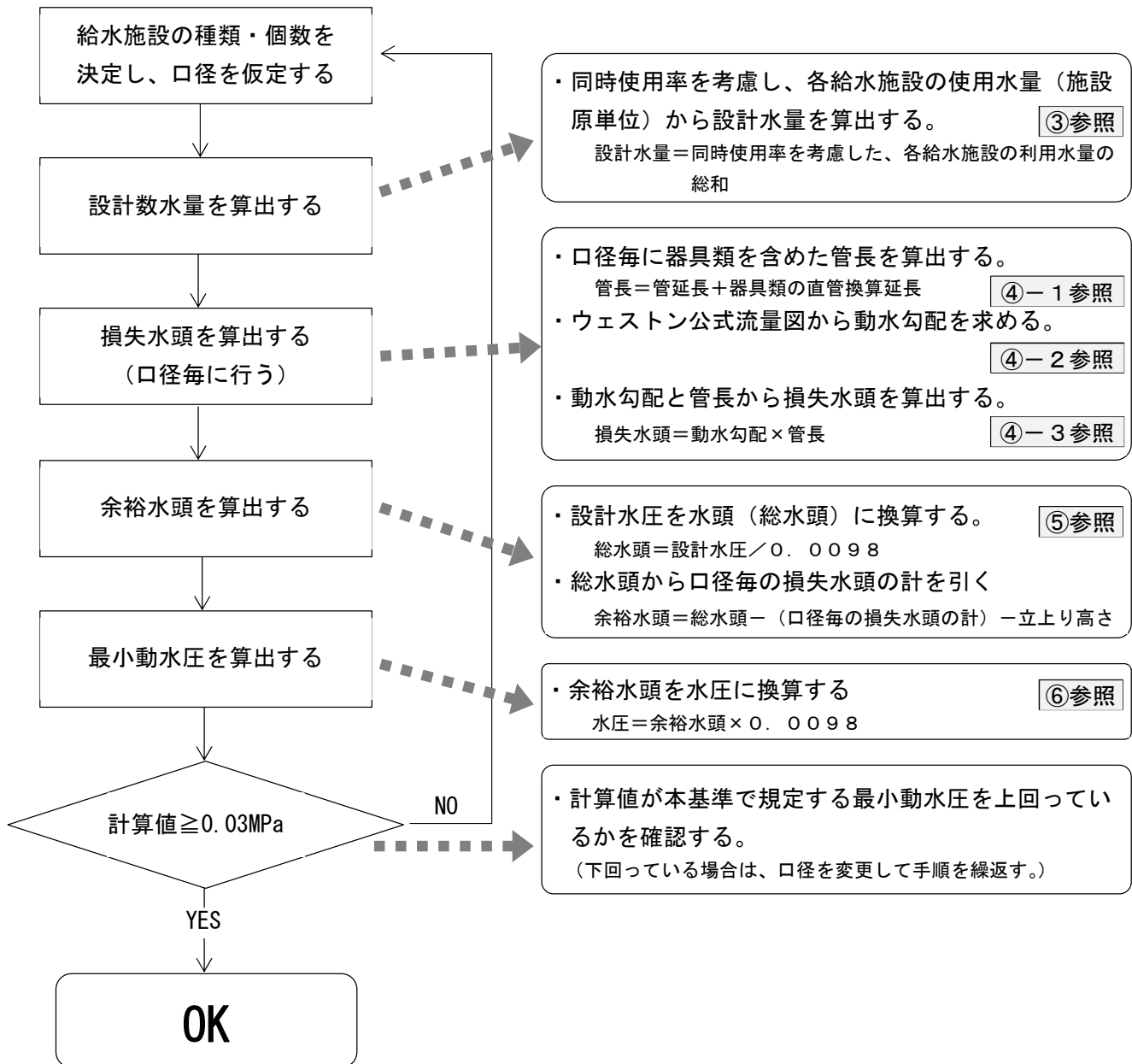


図5-1 決定手順のフロー

③ 設計水量の算出

同時使用率を考慮した各給水施設毎の使用水量を合算し、設計水量を算出する。

各施設の使用水量は表 5-1 のとおりとする。

同時使用率を考慮した水栓数は表 5-2 のとおりとする。

表 5-1 用途別使用水量と対応する給水栓口径

用途	使用水量 (l/min)	給水栓口径 (mm)
水飲み	8 (8~15)	13
小便器 (タンク)	12 (12~20)	13
〃 (洗浄弁)	20 (15~30)	13
大便器 (タンク)	12 (12~20)	13
〃 (洗浄弁)	80 (70~130)	25
手洗い器	8 (5~10)	13
散水栓	15 (15~40)	13~20

() の数値は標準的な使用水量の範囲

【参考：『給水装置工事設計・施工指針』(横浜市水道局)】

【出典：『給水装置工事設計・施工指針』(横浜市水道局)】

表 5-2 同時使用率を考慮した水栓数

実際の水栓数	1	2~4	5~10	11~15	16~20	21~30
同時使用率を考慮した水栓数	1	2	3	4	5	6

設計水量算出例：園内に設置する給水施設が次の表の場合、水栓数が 8 個のため同時使用率を考慮した水栓数は 3 個となる。したがって、設置する給水施設のうち使用水量の多い上位 3 種類の施設 (散水栓・小便器・大便器) の使用水量を合算した値が設計水量となる

$$\text{設計水量} = 15 (\text{散水栓}) + 12 (\text{小便器}) + 12 (\text{大便器}) = 39 (\text{l/min})$$

表 5-3 給水施設毎の水栓数と使用量

給水施設		水栓数	使用量 (l/min)
水飲み		2	8
トイレ	小便器 (タンク)	2	12
	大便器 (タンク)	2	12
	手洗い器	1	8
散水栓		1	15

④ 損失水頭の算出

口径毎に、管長・動水勾配から損失水頭を算出し、その合計を配管経路全体の損失水頭とする。

④-1 管長の算出

$$\text{管長} = \text{管の実延長} + \text{器具類の直管換算延長}$$

配管経路全体の損失水頭を考慮するため、器具類（バルブ・水栓等）の損失水頭を直管延長に換算したものを管の実延長に加算する。

器具類の損失水頭を直管延長に換算するには表5-4を使用する。

異なった口径を同一の口径に換算する場合は表5-5を使用する。

表5-4 器具類の損失水頭の直管換算表

器具類の損失水頭直管換算表（参考）

（単位：m）

種別 \ 口径 (mm)	13	20	25	40	50
サドル付分水栓	—	—	5.7	—	9.4 (22.7 [※])
ボール止水栓	—	0.23	0.29	0.42	0.52
補助止水栓	4.8	12.5	10.9	—	—
ストップバルブ	3.8	5.0	6.0	7.5	9.2
スリースバルブ	0.18	0.23	0.28	0.36	0.43
ボールタップ、定水位弁	BT 15.0	BT 20.0	BT 35.0	18.0	20.0
メーター水栓	3.0~4.0	8.0~11.0	12.0~15.0	20.0~26.0	25.0~35.0
分水サドル用自在継手	—	—	4.4	—	3.1
メーター用自在継手	3.7	3.8	2.5	—	—

※S50形ダクタイル鋳鉄管用サドル付分水栓（50×50（穿孔孔40））の直管換算

〔注〕 その他のものは計算上省略しても影響は少ない。

【出典：『給水装置工事設計・施工指針』（横浜市水道局）】

表5-5 口径の直管延長との等値換算係数表（ウエストーン公式）

口径 (mm)	13	20	25	40	50
13		7	19	156	431
20	1/7		3	22	62
25	1/19	1/3		8	23
40	1/156	1/22	1/8		3
50	1/431	1/62	1/23	1/3	

（例）口径20mm直管延長1.0mは、口径25mm直管延長3.0mに等値換算される。

【出典：『給水装置工事設計・施工指針』（横浜市水道局）】

④-2 動水勾配の算出

「5-3. 参考資料 (2) ウェストン公式流量図」を用いて、設計水量から口径毎の動水勾配を求める。

④-3 損失水頭の算出

$$\text{損失水頭} = \text{動水勾配} \times \text{管長}$$

動水勾配と管長から、口径毎の損失水頭を算出する。

損失水頭：給水管の摩擦や給水用具類により失われる水頭をいい、総水頭から損失水頭と給水栓の立上り高さを引いたものを余裕水頭という。

水頭：単位重量の水がもっている力の大きさを水柱の高さで表わしたもので、単位はm。水頭は水圧に比例する。

水圧：単位面積に働く水の力で、単位はMPa。

水圧と水頭は比例し、水圧をP (MPa)、水頭をH (m) とすれば、PとHの関係は次式のようにになる。

$$P = 0.0098 \times H$$

動水勾配：水が流れる為に必要な水頭とその距離の比をいう。

水頭をH (m)、距離をL (m) とすれば、動水勾配Iは次式のようにになる。

$$I = (H/L) \times 1000$$

なお、動水勾配は1000分率(%)で表わしている。

⑤ 余裕水頭の算出

$$\text{余裕水頭} = \text{総水頭} - (\text{口径毎の損失水頭の計} + \text{立上り高さ})$$

$$\text{総水頭} = \text{設計水圧} / 0.0098$$

立上り高さ：給水施設の水栓と本管との高低差（水栓のGLからの高さ＋本管の土被り）をいう。

口径選定の設計条件として設計水圧を0.2MPaとしているので、総水頭は20.4mとなる。

余裕水頭は、この総水頭から口径毎に算出した損失水頭と立上り高さの合計を引いたものになる。

⑥ 最小動水圧の確認

$$\text{水圧} = \text{余裕水頭} \times 0.0098$$

$$\text{計算値} \geq \text{最小動水圧 (0.03MPa)}$$

余裕水頭を水圧に換算し、計算値が本基準で規定する最小動水圧0.03MPa以上を確保していることを確認する。

最小動水圧が確保できていない場合は口径を変更する必要がある。

(3) メーター呼び径の決定

- メーター呼び径は、設置する水栓数に応じて表5-6に基づき決定する。
- 13mmより大きい給水栓を設置する場合は、表5-7により13mmの給水栓数に換算し決定する。

表 5-6 メーター呼び径と給水栓の標準設置数

メーター呼び径	13mmの水栓数
13	1～4個
20	5～13個
25	14個以上

【出典：『給水装置工事設計・施工指針』（横浜市水道局）】

表 5-7 給水栓口径が大きい場合の換算表（同時使用率を考慮）

水栓	13mmの水栓に換算
13mmの水栓	1個
20mmの水栓	5.5個
25mmの水栓	11個
大便フラッシュバルブ※	16個

※節水形等については、それぞれの器具の仕様に応じた換算をすることも可とする。

【出典：『給水装置工事設計・施工指針』（横浜市水道局）】

(4) 分岐（本管取出し）

① 分岐位置

分岐位置は、他の分岐及び継手から0.3m離す。

② 分岐用材料

分岐用材料は、本管口径に応じて次の表より選定する。

原則として、表に示した分岐口径以外での分岐をしてはならない

表 5-8 分岐器具選定表

本管口径 (mm)		分岐口径 (mm)	分岐用材料
25		25	メカニカルチーズ
40			
50	SGP-VB GP HIVP VP PEP	25	サドル付分水栓
		50	メカニカルチーズ
		25	サドル付分水栓
		50	S50形ダクタイトイル鋳鉄管用 サドル付分水栓
75以上		25・50	サドル付分水栓

【出典：『給水装置工事設計・施工指針』（横浜市水道局）】

③ サドル付分水栓を使用した分岐について

サドル付分水栓の継手は、絶縁袋ナット付分・止水栓ソケット（伸縮可とう式）を標準とする。

また、サドル付分水栓を使用して分岐を行う場合、分岐穿孔部の防食のため、密着型コアを装着すること。密着型コアは、水道局登録品を使用すること。

④ メカニカルチーズを使用した分岐について

メカニカルチーズを使用する場合は、表に示す工法で、敷地内に引き込むこと。

表 5-9 メカニカルチーズを使用した引込管の分岐工法

本管口径 (mm)	分岐口径 (mm)	分岐器具	引込管 [注2]	異種管継手 [注3]	引込管 [注4]
25	25	メカニカルチーズ	SGP-VB 及び接手	鋼管接続用伸縮 可とう式ソケット 又は 鋼管用ユニオン シモク + 絶縁袋ナット付 分・止水栓ソケット (伸縮可とう式)	CSSP
40	40				
50	50				

[注1]口径40mmのメカニカルチーズ取り出しは、原則として第一止水栓まで同口径配管とすること。

[注2]水道用硬質塩化ビニルライニング鋼管(SGP-VB)の使用延長は1m以下とすること。

[注3]異種管継手は、横浜市登録品を使用すること。

[注4]水道用波状ステンレス管(CSSP)への接合を、道路内で行うこと。

【出典：『給水装置工事設計・施工指針』(横浜市水道局)】

(5) 分岐からメーターまでの配管

① 配管材料

- 分岐からメーターまでの配管材料は、水道用波状ステンレス鋼管(CSSP)を標準とする。
- 配管延長が著しく長い場合などには、直線部分において水道用ステンレス鋼管(SSP)を使用することもできる。ただし、絶縁袋ナット付分・止水栓ソケット、絶縁袋ナット付メーター用ソケットには、水道用波状ステンレス鋼管(CSSP)を接続し、波状部を最低2箇所以上設けること。(8)使用材料 ②標準使用材料表5-17標準使用材料一覧表を参照。)
- CSSP及びSSPを用いる場合、ポリエチレンスリーブ被覆を施す。

② 止水栓の設置

- 原則としてメーターの上流側1m以内に、メーター口径に応じたステンレス製ボール止水栓伸縮可とう継手一体式を設置する。
- 止水栓は、原則として道路と同じ土被りを敷地境界から公園・緑地内に50cm以上確保したうえで、管を立ち上げ設置する。((8) 使用材料 ② 標準使用材料 図5-2 配管模式図を参照。)
- 止水栓きょうは、口径に応じて次の表より選定する。

表 5-10 止水栓きょう選定表

口径(mm)	コンクリート製	公園緑施設標準図集の掲載記号
20・25	300mm	SK-A
40・50	600mm	SK-B

③ 土被り

- 分岐から止水栓設置のための立ち上がりまでの土被りは次の表を標準とする。
- 原則として、道路と同じ土被りを敷地境界から公園・緑地内に50cm以上確保する。

【出典：『道路占用許可基準』別表2（横浜市道路・交通政策局）】

表 5-11 道路上土被り表

交通量の区分	土被り
D 交通	1. 2m以上
C 交通	1. 1m以上
B 交通	0. 9m以上
A 交通	
L 交通	0. 7m以上
L 交通未満	0. 6m以上
歩道	

(6) メーターの設置

① メーターの設置位置及び設置方法

- メーターは、原則として道路と敷地の境界に近接して、敷地内で検針しやすく、かつ、取り替えやすい場所に水平に設置する。
- 呼び径40mm以下のメーターの設置位置は、原則として、敷地内引込位置から平面図上の延長で2m以内とする。呼び径50mm以上のメーターの設置位置は、水道局との協議により決定する。

② 止水栓の設置

呼び径40・50mmのメーターの下流側には、1m以内に止水栓（スルースバルブ）を設置する。

③ メーターきょう

メーターきょうは、メーター呼び径に応じて次の表より選定する。

表 5-12 メーターきょう選定表

メーター呼び径	区分	コンクリート製	公園緑地施設 標準図集
		形状寸法 (内寸)	
13mm		—	MK-A
20・25mm		—	MK-B
40mm		580×250×225	—
50mm		930×620×665	—

(7) 敷地内の配管

① 止水栓の設置

- 給水施設（便所・水飲み・散水栓等）を設置する場合は、配管経路全体を止水せずに器具の取付・取外し、修理等が行えるように、分岐箇所や個々の給水施設の直前に止水栓を設置する。
- 止水栓ボックスは、埋設深さに応じて選定する。
- 設置する止水栓はストップバルブ（JIS B 2011：最高許容圧力0.98Mpa【10kgf/cm²】）を標準として用いる。

ストップバルブ……玉形弁・グローブバルブともいう。

止水栓により水量調整を行う場合に適している。

頻繁に開閉を行う場合は、スルースバルブに比べ耐久性が劣る。

スルースバルブ……仕切り弁・ゲートバルブともいう。

頻繁に開閉を行う場合に使用する。

水量調整を行うのには適さないため、開閉のみを目的とする場合に使用する。

最高許容圧力……指定温度において、バルブ類の耐圧部分が許容できる最高の圧力をいう。

公園緑地内の止水栓には、最高許容圧力0.98Mpa

【10kgf/cm²】を標準として用いる。

② 土被り

敷地内の埋設土被りは0.6mとするが、給水施設（水飲み・散水栓・便所など）の手前に設置する止水栓（ストップバルブ等）については、埋設土被りを0.3mとすることができる。これを下回る場合は、必要に応じて管の保護を行う。

③ 埋設標示

敷地内の埋設管には、次の埋設標示を行う。

表 5-13 埋設標示方法一覧

設置場所	公園緑地施設標準図集
【地中部】 埋設管の直上で土被り30cmの所	WH-A
【地上部】 原則として管の折れ点（舗装面）	WH-B
【地上部】 原則として管の折れ点（舗装面以外）	WH-C

(8) 使用材料

① 敷地内の配管材料

- 敷地内の配管材料は、布設場所に応じて次の表を標準とする。
- SGP-VB を用いる場合、地中部分にはポリエチレンスリーブ被覆を施す。

表 5-14 敷地内配管材料選定表

布設場所	メーター下流側1.5m部分を除く地中配管	メーター下流から1.5m部分の地中配管及び給水施設内（便所等）
管種	水道用耐衝撃性硬質塩化ビニル管	ビニルライニング鋼管
記号	H I V P	S G P - V B (V L G P)
原管	—	水道用亜鉛めっき鋼管
内面	—	硬質塩化ビニルライニング鋼管
外面	—	亜鉛めっき
防食	—	地中には ポリエチレンスリーブ被覆を施す

敷地内の配管材料は、地中埋設管には経済性、施工性に優れた水道用耐衝撃性硬質塩化ビニル管（H I V P）を用いる。

ただし、メーター下流1.5mまでの地中配管には、ビニルライニング鋼管（S G P - V B）を用いる。

参考として、それぞれの管の形状寸法を表5-15及び表5-16に示す。

表 5-15 HIVP寸法表

呼径	外径	内径	重量	長さ
20mm	26.0mm	20.0mm	0.310kg/m	4.0m
25mm	32.0mm	25.0mm	0.448kg/m	
40mm	48.0mm	40.0mm	0.791kg/m	
50mm	60.0mm	51.0mm	1.122kg/m	

[注] 重量は参考とする。

表 5-16 SGP-VB寸法表

呼径	外径	内径	原管重量	長さ
20mm	27.2mm	18.6mm	1.68kg/m	4.0m
25mm	34.0mm	24.6mm	2.43kg/m	
40mm	48.6mm	38.6mm	3.89kg/m	
50mm	60.5mm	49.9mm	5.31kg/m	

[注] 原管重量は参考とする。

② 標準使用材料

- 分岐からメーター下流側のメーター用自在継手またはスルースバルブまでは、水道局指定の材料を使用する。

分岐から給水施設までの使用材料は、表 5-17 及び図 5-2 を標準とする。

表5-17 標準使用材料一覧表

メーター呼び径 (mm)	分岐部分 (本管取出し)	地中配管	止水栓	地中配管 (原則1m以内)	メーター及びメーター前後の配管	地中配管 (メーターから1.5m)	地中配管	止水栓	地中配管 (GL+150まで)	地上配管 (GL+150以上)									
13	サドル付分水栓 本管口径×25mm(注3)	絶縁袋ナット付分・止水栓ソケット (伸縮可とう式) (注1)	CSSPφ25mm(注2) ポリエチレンスリーブ	ステンレス製ボール止水栓 伸縮可とう継手一体式φ25mm	B型伸縮付補助止水栓 ステンレス製 絶縁袋ナット付(横浜型本メーター用) (伸縮可とう式) (注1)	メーター用自在継手	SGP・VBφ20mmφ50mm ポリエチレンスリーブ	HIVPφ20mmφ50mm	ストップバルブφ20mmφ50mm(注4) ポリエチレンスリーブ	SGP・VBφ20mmφ50mm(注5) ポリエチレンスリーブ									
20											サドル付分水栓 本管口径×50mm(注3)	CSSPφ50mm(注2) ポリエチレンスリーブ	ステンレス製ボール止水栓 伸縮可とう継手一体式φ50mm	絶縁袋ナット付(横浜型本メーター用ソケット) (伸縮可とう式) (注1)	メーターニップル付伸縮管	SGP・VBφ40mm ポリエチレンスリーブ	SGP・VBφ20mmφ50mm	ストップバルブφ20mmφ50mm(注4) ポリエチレンスリーブ	SGP・VBφ20mmφ50mm(注5) ポリエチレンスリーブ
25																			
40	サドル付分水栓 本管口径×50mm(注3)	CSSPφ50mm(注2) ポリエチレンスリーブ	ステンレス製ボール止水栓 伸縮可とう継手一体式φ50mm	絶縁袋ナット付(横浜型本メーター用ソケット) (伸縮可とう式) (注1)	メーターニップル付伸縮管	SGP・VBφ40mm ポリエチレンスリーブ	SGP・VBφ20mmφ50mm	ストップバルブφ20mmφ50mm(注4) ポリエチレンスリーブ	SGP・VBφ20mmφ50mm(注5) ポリエチレンスリーブ										
50										サドル付分水栓 本管口径×50mm(注3)	CSSPφ50mm(注2) ポリエチレンスリーブ	ステンレス製ボール止水栓 伸縮可とう継手一体式φ50mm	絶縁袋ナット付(横浜型本メーター用ソケット) (伸縮可とう式) (注1)	メーターニップル付伸縮管	SGP・VBφ40mm ポリエチレンスリーブ	SGP・VBφ20mmφ50mm	ストップバルブφ20mmφ50mm(注4) ポリエチレンスリーブ	SGP・VBφ20mmφ50mm(注5) ポリエチレンスリーブ	

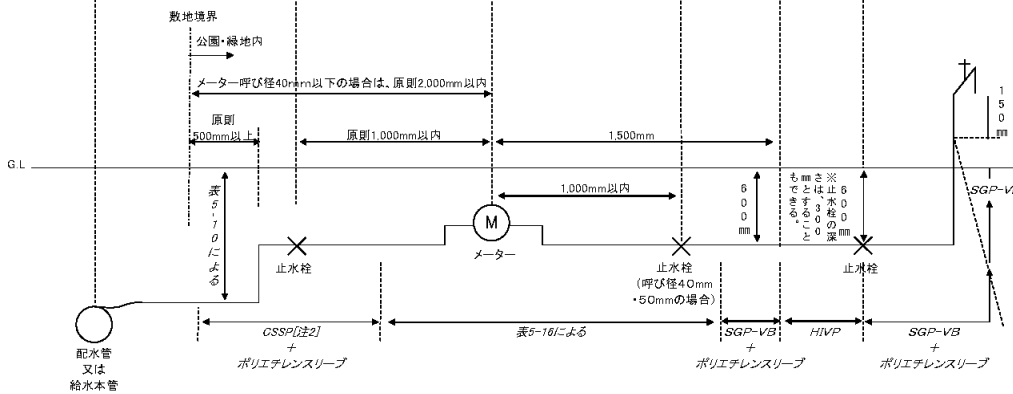


図5-2 配管模式図

【「水道局指定材料※」部分の出典：『給水装置工事設計・施工指針』（横浜市水道局)】

- 〔凡例〕
- ・CSSP : 水道用波状ステンレス鋼管
 - ・SGP-VB : 水道用硬質塩化ビニルライニング鋼管
 - ・HIVP : 水道用耐衝撃性硬質塩化ビニル管

- [注1] 絶縁袋ナット付分・止水栓ソケット、絶縁袋ナット付メーター用ソケットには、水道用波状ステンレス鋼管 (CSSP) を接続し、波状部を最低2箇所以上設けること。
- [注2] 配管延長が著しく長い場合などには、直線部分において水道用ステンレス鋼管 (SSP) を使用することもできる。その場合も、[注1] は遵守すること。
- [注3] 分岐器具の選定は、表5-8による。分岐器具にメカニカルチーズを使用する場合の引込管の分岐工法は、表5-9による。
- [注4] 表5-17には、給水施設の水量調節等を目的として設置することを想定し、ストップバルブを記載している。ただし、[注4] 部分の止水栓は、用途に応じて適した種類を選択することができるものとする。

- [注5] 地上配管がある場合は、表 5-17 及び図 5-2 のとおりとする。なお、地上配管がない場合は、HIVP で止水栓から給水装置までを繋ぐこととする。
- [注6] 口径 40mm 以上のメーターを設置する施設・建物の場合は、メーター下流側から建物の立ち上がり管上流側の主配管の適切な場所に給水方式に応じた逆止弁を設置すること（詳細は『給水装置工事設計・施工指針』（横浜市水道局）参照）。

(9) 土工事

① 掘削

埋設場所別の掘削は次の表によるものとする。

表 5-18 埋設場所別掘削形態

埋設場所	標準土被り (m)	標準掘削幅 (m)	掘削方法
公園・緑地	0.6	0.5	機械掘削 BH0.28m ³
道路（歩道）	表 5-10	0.5	
道路（車道）	道路上土被り表による	0.6	

[注] 掘削深さが 1.5 m を超える場合は、土留めの設置を考慮する。

② 分岐工事掘削寸法

分岐及び引き込み管部分の標準掘削寸法は次の表によるものとし、標準掘削面積は次式により算出する。

$$\text{標準掘削面積 (m}^2\text{)} = a \times b + c \times L$$

表 5-19 分岐及び引込管部分の標準掘削寸法

(幅員 (a) × 延長 (b) は、取出方向を基準とする。)

分岐工法種別	分岐か所の標準掘削寸法 幅員 (a) × 延長 (b)	引込管部分の掘削寸法 幅員 (c) × 布掘り部分の長さ (L)
サドル付分水栓取出し	1.0m × 1.0m	0.6m × L m
口径 25～50mm 管からのメカニカルチーズ取出し、及びソケット取出し（サドル付分水栓開閉）	1.0m × 0.6m	
口径 25～50mm 管末からのソケット取出し	0.6m × 1.0m	
分水バンド止め、分水栓 1～2 本止め、プラグ止め、コテ付	1.0m × 0.6m	
分水栓止め 3～4 本	1.5m × 0.6m	

(※) 歩道部分の掘削幅員 (c) は 0.5 m とする。

【出典：『給水装置工事設計・施工指針』（横浜市水道局）】

③ 埋戻し

埋設場所別の埋戻しは次の表による。

表 5-20 埋設場所別埋戻し形態

埋 設 場 所	埋 戻 し 材	埋戻し方法
公園・緑地	発生土 発生土が埋戻しに適さない場合は 管天端から30cmまでを良質土とする	機械投入・締固め
道 路	改良土または発生土 道路管理者の指定した土砂とする	機械投入・締固め

④ 仮復旧

- 仮復旧の舗装構成は「5-3. 参考資料 (3) 道路の舗装種別ごとの舗装構成」による。
- 道路部分の仮復旧面積は「② 分岐工事掘削寸法」により算出した、分岐工事の標準掘削面積とする。

小規模占用工事の仮復旧の場合、道路管理者の判断により路盤先行による復旧を指示されることがあるため、復旧方法については事前に道路管理者に確認する。

路盤先行……仮復旧時の路盤構成を本復旧と同じ路盤構成で復旧し、本復旧では影響範囲を含めた表層のみ復旧する方法。

$$\text{仮復旧面積 (m}^2\text{)} = \text{標準掘削面積} = a \times b + c \times L$$

$a \cdot b \cdot c$ の値は表 5-18 を参照する。

【出典：『給水装置工事設計・施工指針』（横浜市水道局)】

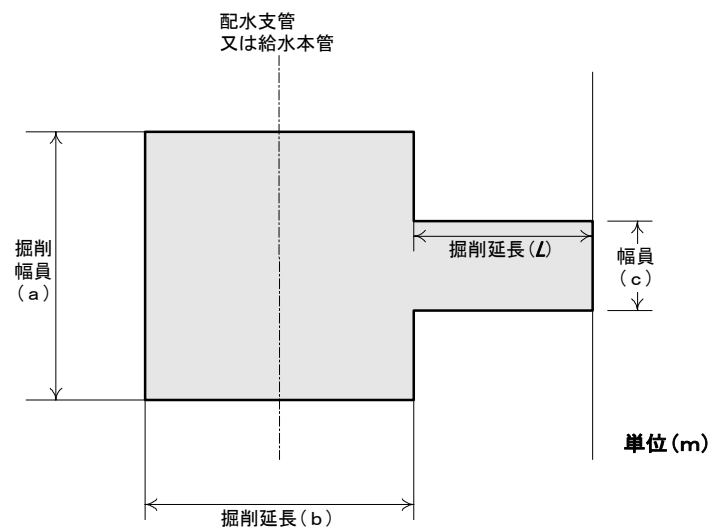


図 5-3 仮復旧面積

⑤ 本復旧

- 本復旧の舗装構成は「5-3. 参考資料 (3) 道路舗装種別ごとの舗装構成」による。

小規模占用工事 (A 交通以下) の場合の本復旧面積は、原則として次式によるものとする。

$$\text{路盤及び表層の復旧面積} = (a + x \times 2) \times (b + x \times 2) + (L - x) \times (c + x \times 2) \cdots \textcircled{1}$$

$$\text{表層のみの復旧面積} = (a - c) \times (L - x) \cdots \textcircled{2}$$

$$\text{本復旧面積} = \textcircled{1} + \textcircled{2}$$

a・b・cの値は表5-19を参照のこと。

x (影響範囲) の値は、舗装種別に応じて次の表より選定する。

表 5-21 小規模占用工事 (A 交通以下) の場合の影響範囲 (x)

舗装種別	影響範囲 (x)
歩道	0.1 m
A 交通以下	0.2 m

【出典：『給水装置工事設計・施工指針』（横浜市水道局）】

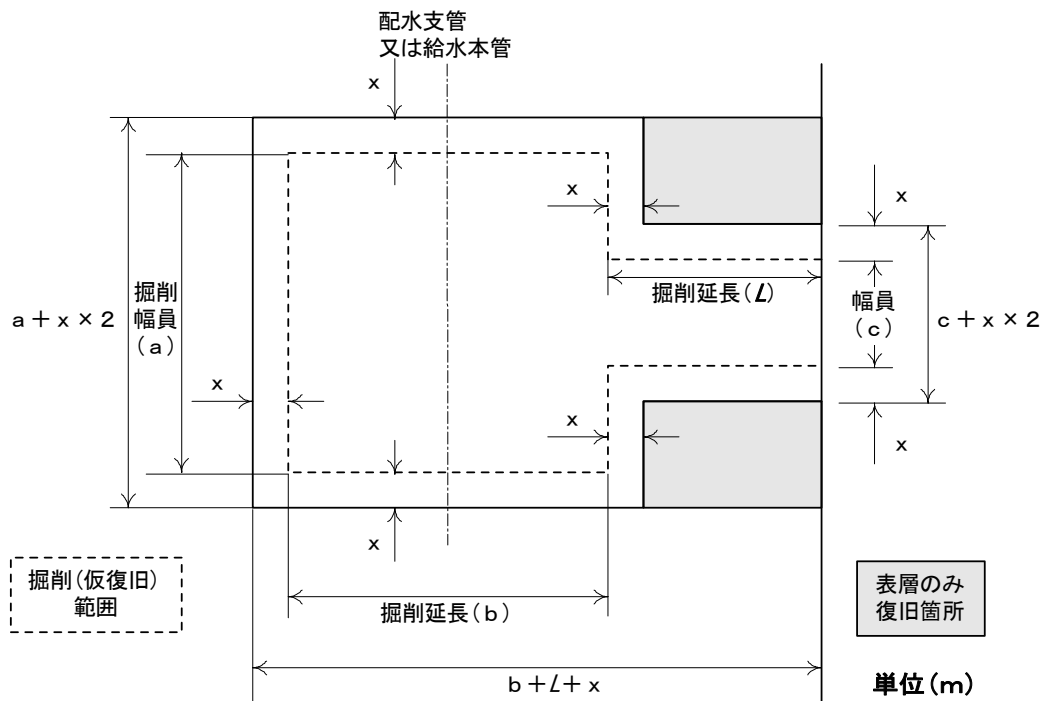


図 5-4 分岐工事に必要な標準復旧面積 (小規模占用工事 A 交通以下の車道)

【出典：『給水装置工事設計・施工指針』（横浜市水道局）】

小規模占用工事 (B 交通以上)、大規模占用工事等の場合の復旧面積は、『横浜市道路掘削後復旧工事標準仕様書』（横浜市道路・交通政策局）による。

なお、いずれの場合も、道路管理者より別に指示があった場合は、その指示による。

5-3 参考資料

(1) 給水管口径算定資料

表 5-22-1 [1施設1箇所設置]給水管口径選定表

施設名	個数	道路との 高低差 (m)	管延長 (m)		口径 (mm)		
			取り出し管	給水管	取り出し管	給水管	給水栓
水飲み場	1	±0	L ≤ 10	L ≤ 90	25	13	13
				90 < L ≤ 700		20	
		+1		L ≤ 80		13	
		80 < L ≤ 650		20			
		+2		L ≤ 70		13	
70 < L ≤ 600	20						
散水栓	1	±0	L ≤ 10	L ≤ 110	25	20	13
				110 < L ≤ 370		25	
		+1		L ≤ 100		20	
		100 < L ≤ 330		25			
		+2		L ≤ 80		20	
80 < L ≤ 300	25						
便所 (洗淨弁)	1	±0	L ≤ 10	L ≤ 180	50	40	25
		+1		L ≤ 150			
		+2		L ≤ 130			

(注) 便所は、大便器を対象とする。

表 5-22-2 [1施設複数設置]給水管口径選定表

施設名	個数	道路との 高低差 (m)	管延長 (m)			口径 (mm)				
			取り出し管	止水栓～分岐点	分岐点～給水栓	取り出し管	止水栓～分岐点	分岐点～給水栓	給水栓	
水飲み場	2~4	±0	L ≤ 10	L ≤ 20	L ≤ 80	25	20	13	13	
					L > 80			20		
					20 < L ≤ 30			13		
		+1		L ≤ 20	L > 70			20		
					L ≤ 70			13		
					L > 70			20		
	+2	20 < L ≤ 30	L ≤ 60	13						
			L > 60	20						
			L > 60	13						
	散水栓	2~4	±0	L ≤ 10	L ≤ 10	L ≤ 70	25	25	20	13
						L > 70			25	
						10 < L ≤ 20			L ≤ 60	
+1			20 < L ≤ 30		L > 60	25				
					L ≤ 50	20				
					L > 50	25				
+2		L ≤ 10	L ≤ 60	20						
			L > 60	25						
			10 < L ≤ 20	L ≤ 50	20					
20 < L ≤ 30		L ≤ 35	L > 35	25						
			L ≤ 45	20						
			L > 45	25						
	10 < L ≤ 20	L ≤ 35	20							
		L > 35	25							
		20 < L ≤ 30	L ≤ 20	20						
L > 20	25									

表 5-22-3 [複施設複数設置]給水管口径選定表

施設名	個数	道路との 高低差 (m)	管延長 (m)			口径 (mm)			
			取り出し管	止水栓～分岐点	分岐点～給水栓	取り出し管	止水栓～分岐点	分岐点～給水栓	給水栓
散水栓 + 水飲み場	2~4	±0	L ≤ 10	L ≤ 10	L ≤ 70	25	20	13	13
					70 < L ≤ 110		25		
					L ≤ 50		20		
					50 < L ≤ 550		25		
					L ≤ 50		20		
					50 < L ≤ 100		25		
				10 < L ≤ 20	L ≤ 30	20			
					30 < L ≤ 530	25			
					L ≤ 30	20			
					30 < L ≤ 90	25			
					L ≤ 20	20			
					20 < L ≤ 500	25			
		+1	L ≤ 10	L ≤ 60	25	20	13	20	
				60 < L ≤ 90		25			
				L ≤ 40		20			
				40 < L ≤ 90		25			
				L ≤ 20		20			
				20 < L ≤ 500		25			
			10 < L ≤ 20	L ≤ 40	25	20	13	20	
				40 < L ≤ 90		25			
				L ≤ 20		20			
				20 < L ≤ 470		25			
				L ≤ 20		20			
				20 < L ≤ 80		25			
20 < L ≤ 30	L ≤ 10	25	20	13	20				
	10 < L ≤ 440		25						
	L ≤ 40		20						
	40 < L ≤ 80		25						
	L ≤ 30		20						
	30 < L ≤ 440		25						
+2	L ≤ 10	L ≤ 20	25	20	13	20			
		20 < L ≤ 80		25					
		L ≤ 40		20					
		40 < L ≤ 80		25					
		L ≤ 30		20					
		30 < L ≤ 440		25					
	10 < L ≤ 20	L ≤ 20	25	20	13	20			
		20 < L ≤ 80		25					
		L ≤ 410		20					
		L ≤ 10		20					
		10 < L ≤ 70		25					
		L ≤ 370		25					

- ※ 1) 表中の延長は実際の長さをいい、口径の選定には、メートル、曲がり管等の換算長を加算したものにより算出した。
 2) 取り出し管の口径は、φ 25 mm及び、φ 50 mmとする。
 3) 取り出し管の延長は、設計頻度の多い前面道路幅員 10 m以下に対応して、L ≤ 10とする。

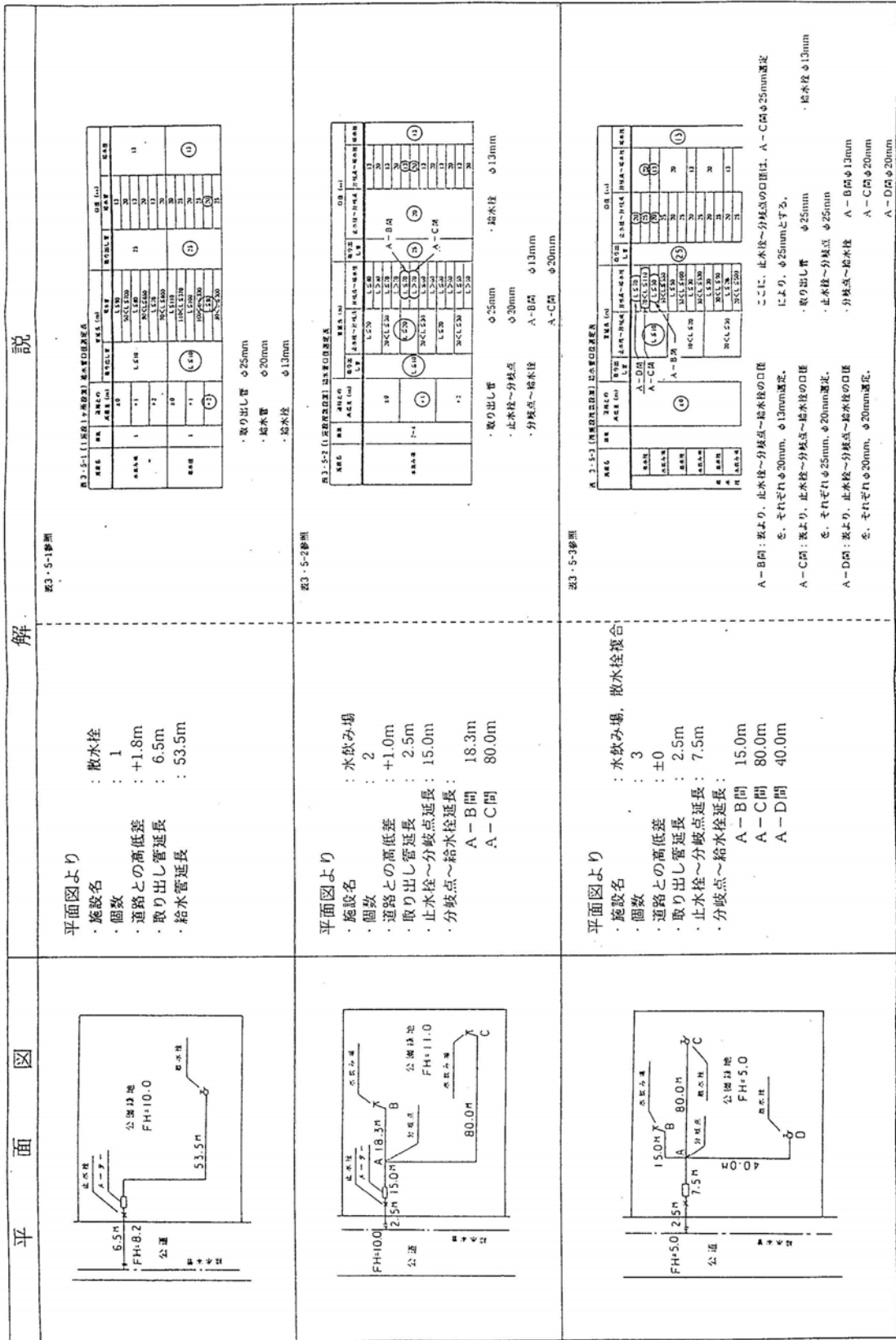


図 5-5 散水栓・水飲み場平面図等

(2) ウェストン公式流量図

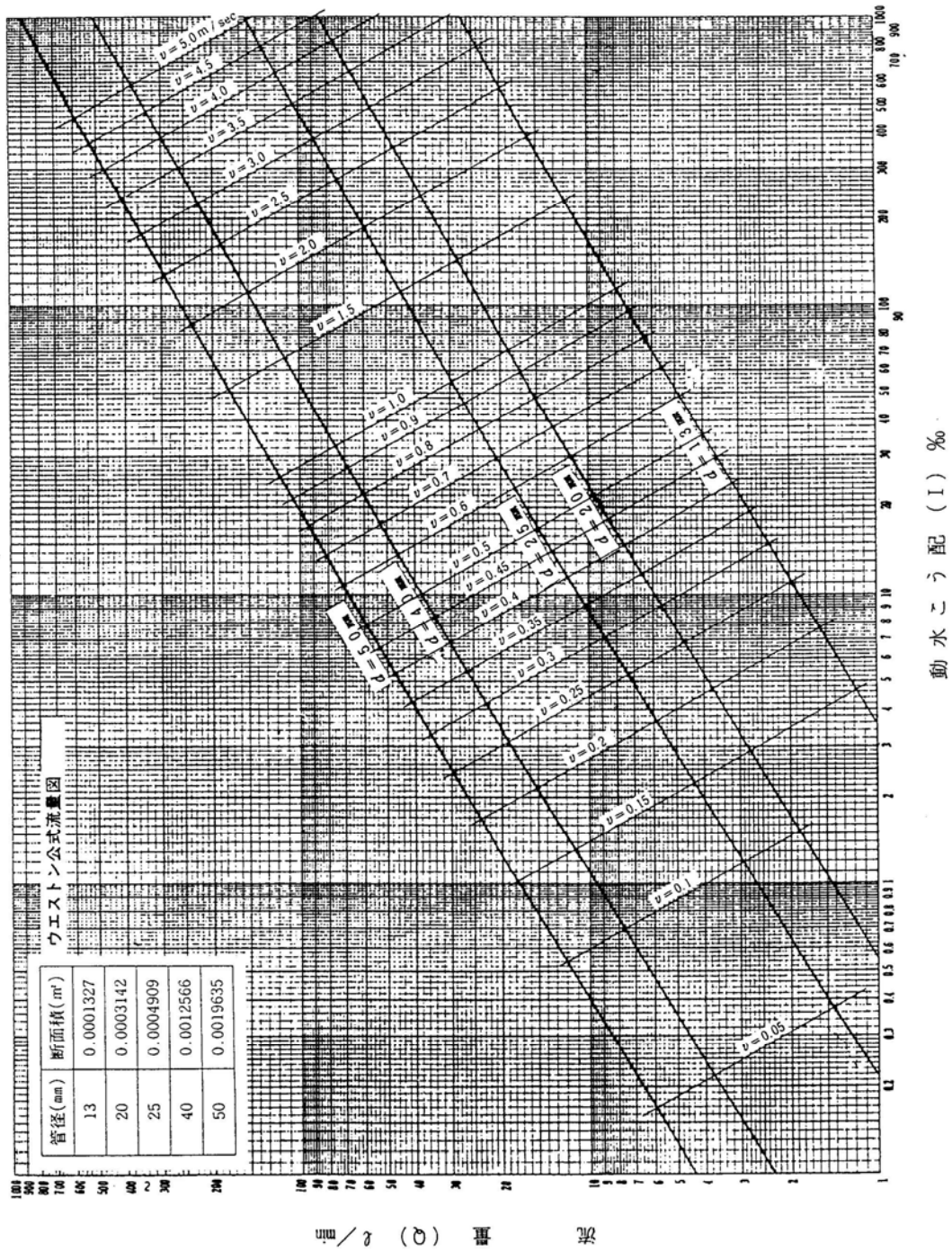


図 5-6 ウェストン公式流量図

(3) 道路舗装種別ごとの舗装構成

表 5-23 道路舗装種別ごとの舗装構成

舗装種別の記号等

番号	舗装種別	記号	構造	仮 復		旧 工	
				大規模占用工事		小規模占用工事	
1	D交通	D	表層 5cm 中間層 5cm 基層 5cm 安定処理 20cm 路盤 M-40 20cm " C-40 30cm	表層 5cm 基層 5cm 路盤 M-40 20cm		表層 5cm以上 路盤(C-40)20cm	
2	C交通	C	表層 5cm 基層 5cm 安定処理 10cm M-40 25cm C-40 35cm	表層 5cm		表層 5cm	
3	B交通	B	表層 5cm 安定処理 10cm 路盤 M-40 20cm " C-40 25cm	路盤 M-40 20cm		路盤(C-40)20cm	
4	A交通	A(1)	表層 5cm 路盤 M-40 20cm " C-40 30cm	表層 5cm 路盤 M-40 50cm		表層 5cm	
		A(2)	表層 5cm 基層 5cm 路盤 M-40 10cm " C-40 25cm	表層 5cm 路盤 M-40 40cm			
5	L交通	L	表層 5cm 路盤 M-40 15cm " C-40 20cm	表層 5cm 路盤 M-40 35cm		路盤(C-40)10cm以上	
6	※R交通	R	表層 5cm 路盤 M-40 25cm	表層 5cm 路盤 M-40 25cm			
7	急坂用(1)	S(1)	表層セメコン 15cm 路盤 M-40 20cm	表層 5cm 路盤 M-40 30cm			
8	急坂用(2)	S(2)	表層アスコン 5cm 表層 B・C・Dと同じ 路盤 B・C・Dと同じ	表層 B・C・Dと同じ 路盤 B・C・Dと同じ		表層 5cm 路盤(C-40)20cm	
9	急坂用(3)	S(3)	表層アスコン 5cm 表層 A・L・Rと同じ 路盤 A・L・Rと同じ	表層 5cm 路盤 A・L・Rと同じ		表層 5cm 路盤(C-40)10cm以上	
10	歩道(1)	P (透水性)	表層 4cm 路盤 C-40 10cm	表層 4cm 路盤 C-40 10cm		表層 4cm 路盤(C-40)10cm	
11	歩道(2)	C、P	平板 6cm 敷砂 3cm 路盤 C-40 5cm	表層 3cm 路盤 C-40 11cm		表層 3cm 路盤(C-40)11cm	
12	砂利道等	G	C-40 5cm	C-40 20cm		C-40 20cm	
13	国道(a)	—	表層(3層) 15cm 安定処理 15cm 路盤 M-40 60cm	Dと同じ		Dと同じ	
14	国道(b)	—	表層(4層) 20cm 安定処理 15cm 路盤 M-40 45cm	Dと同じ			

※ 透水性舗装の場合は、管理者の指示に従うこと。

【出典：『給水装置工事設計・施工指針』（横浜市水道局）】

6. 排水設備

6-1 適用基準

公園緑地における排水設備の設計にあたっては、「6-2. 設計基準」を適用する。
なお、「6-2. 設計基準」に記載がないものについては次の基準を適用する。

『横浜市排水設備要覧』（横浜市下水道河川局）

<https://www.city.yokohama.lg.jp/kurashi/machizukuri-kankyo/kasen-gesuido/gesuido/setsuzoku/haisui/youran.html>

『横浜市下水道設計指針(管きよ編)・同解説』（横浜市下水道河川局）

<https://www.city.yokohama.lg.jp/business/nyusatsu/youshiki/gesui/gesuishiryo/kijunshokankei.html>

『道路土工 カルバート工指針』（(一社) 日本道路協会）

6-2 設計基準

(1) 排水設備の概要

① 排水設備の範囲

『横浜市排水設備要覧』（横浜市下水道河川局）では「排水設備」の確認範囲を次のように定めている。

その土地の下水又は建築物から屋外に排除された下水が最初に流入するます（第1ます）から接続ますまでを排水設備とする。

しかし、公園緑地に排水設備を整備する場合は、接続枦から公共下水道または管きよである一般下水道へ接続するための取付管も一連の工事で整備するのが一般的であるため、本基準では、本市で定められた排水設備の範囲に取付管と集水施設を含めたものを「排水設備」と称することとする。

なお、排水設備の管理や申請手続きについては、本市で定められた排水設備の範囲に基づいて区分され、接続枦から上流の管理は公園緑地管理者が行い、取付管の管理は下水道管理者が行うこととなっており、申請手続きも「排水設備計画確認申請」は接続枦から上流を対象とし、「自費工事申請」は取付管を対象としている。

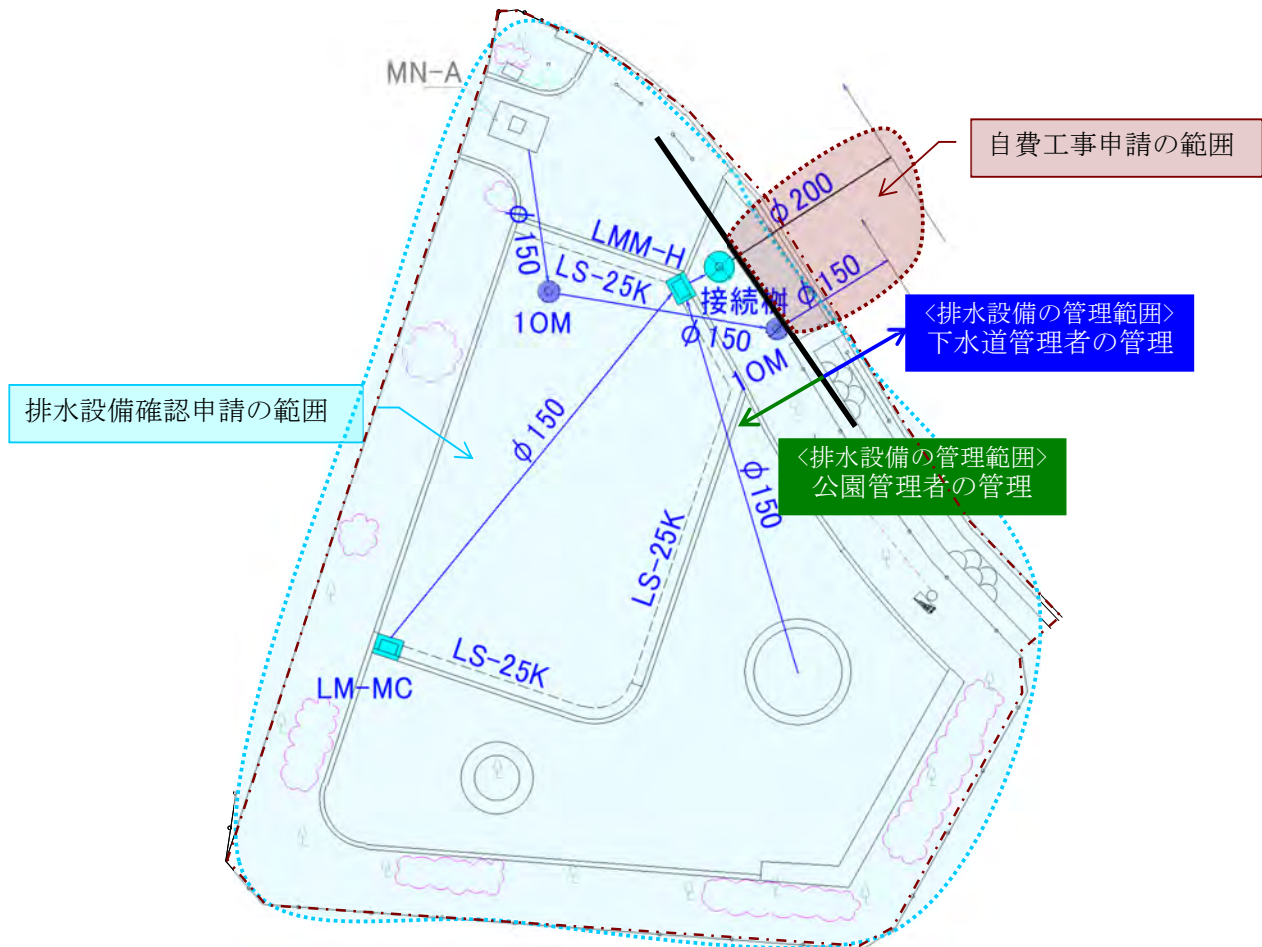


図 6-1 公園の排水設備平面図<例>と申請手続き等の範囲

下水道管理者及び河川管理者との協議・事前相談等が必要な場合は次のとおり。

【下水道管理者】

- 公共下水道に接続する排水設備の新設及び改修（各土木事務所）

公園の新設及び改修を行う際は、下水道条例に基づく排水設備等の計画確認申請手続が必要となる。

申請手続は施工者が決定した後（申請は、指定工事店が行う。）だが、スムーズな手続きを行うために、設計内容を確定する前に下水道管理者へ確認する。

なお、新設等において、雨水流出量の増加により接続する下水本管への負担増が懸念される場合は、河川管理者の場合と同様に遊水池等を設置する必要が生じる場合もあるので、計画段階で下水道管理者との調整を行う必要がある。

- 移管道路の整備等に伴い下水道本管設置の必要が生じた場合（下水道河川局管路保全課）

【河川管理者】

- 公園の新設及び既存の雨水流出抑制施設の改修を行う場合（下水道河川局河川管理課）

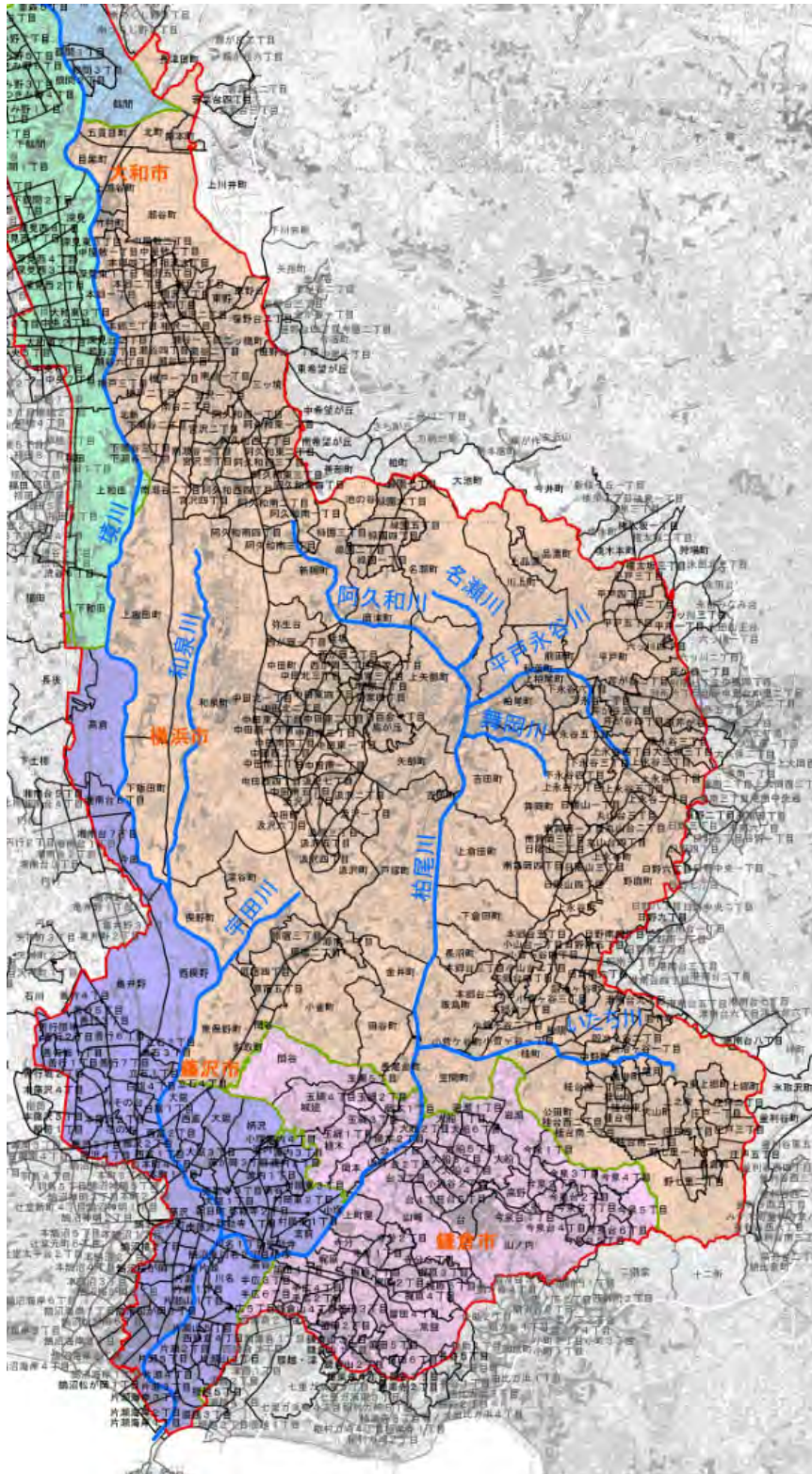
公園緑地事業は開発にはあたらないが、地形等を改変することで増加する雨水の流出に対し、「横浜市開発事業の調整等に関する条例」に規定する雨水流出抑制施設と同等の施設の設置が求められる。

新設については、事業区域面積により指定される抑制施設を配置する必要が生じる場合がある。

ただし、抑制施設の設置が不要の地域もあるので、事前相談を行うとよい。また、既存の雨水流出抑制施設の改修についても、同等の能力を有するかの確認が必要となるため、協議が必要である。

- 鶴見川・境川流域で、1,000m²以上の土地の形質を改変する場合

鶴見川流域は、「特定都市河川浸水被害対策法」による「特定都市河川流域」に指定されているため、1,000m²以上の土地の形質改変を行う場合は、申請が必要となる。申請が必要な案件か、河川管理者へ確認する。



[出典]境川流域図（神奈川県土整備局 河川下水道部 河川課 Web ページ）

② 排水設備の種類

公園緑地に設置する排水設備には次のような種類がある。

➤ 集水施設

雨水を効率よく集水し枳へ導くための施設で、L型側溝、U型側溝等がある。

➤ 排水管

下水を公園緑地の敷地内から敷地外の公共下水道・一般下水道等（以下「公共下水道等」とする）へ排水するための流路となる施設で、流れる下水の種類により、雨水管、污水管、合流管（雨水及び污水）に区分される。

法面や園路沿いに、排水管の代わりにU型側溝を設け下水を排水することもある。

取付管……管径250mm以上の公共下水道または管きよである一般下水道の本管に、直接接続するための排水管。

➤ 枳・マンホール

表面水を集水し排水管に排水する、排水管の接合や会合を行う、排水管内の点検・清掃の拠点とする等を目的として設ける施設で、枳は流れる下水の種類により雨水枳と污水枳に区分される。

また、枳・マンホールは目的や用途に応じて次のように区分される。

第1枳……雨水排水設備においては雨水が最初に流入する枳。

污水排水設備においては屋外に流下した污水が最初に流入する枳。

中間枳……第1枳と接続枳の間に設けるすべての枳をさし、管の接合や会合を目的として設置する。

接続枳……第1枳・中間枳を経て集められた下水をひとつにまとめ、公共下水道または管きよである一般下水道へ、排水するための枳。

(2) 前提条件の確認

排水設備の設計にあたっては、事前に次の前提条件を確認する。

- 広域流域図による公園緑地内の分水嶺の有無及び雨水の流末河川名。（横浜市内では沿岸部の一部を除き雨水の最終的な排水先は河川となる。）
- 雨水流出抑制施設、遊水池等の必要性の有無（流末河川、接続する公共下水道により必要性や基準が異なる。）
- 処理(告示)区域・未処理区域の区分（処理区域における排水先は公共下水道となる。）
- 分流区域・合流区域の区分【処理区域の場合】
※合流区域でも、公園緑地内においては、雨水・污水を分流させることとする。
- 排水先の確認【未処理区域の場合】（下水の排水先は一般下水道[管きよまたは水路]か公共用水域[河川]）
- 既設接続枳の有無及び設置位置【処理区域または管きよである一般下水道の場合】
- 排水先または既設取付管の条件（管底高[水路高]、管の内径[水路断面]、管種等）

雨水流出抑制施設、遊水池等については、「6-3. 参考資料」を参照する。

(3) 構造基準

① 耐荷重

管理用車両の通行が想定される場所に設置する排水施設は、T-6（総重量6 t=4 t車満載程度の荷重）以上の耐荷重をもつ構造とする。

また、緊急用車両等、管理車両以上の重量がある車両の通行が想定される場合は、車両に応じた耐荷重をもつ構造とする。

公園緑地施設標準図集に掲載している排水施設は、T-6の耐荷重に耐えられる製品を選定している。製品によってはT-6を超える耐荷重を有しているものもあるが、原則として公園緑地施設標準図集に掲載している排水施設はT-6の耐荷重で用いるものとし、T-6を超える耐荷重で使用する場合は各部材の構造を確認のうえ使用する。

② 排水管

②-1 管種

排水管の管種は硬質塩化ビニル管を標準とする。

ただし、内径が400～450を超えると、基礎の形態によっては鉄筋コンクリートを使用したほうが施工費が安くなる場合があるため、内径が400～450を超える排水管を主として用いる場合には、硬質塩化ビニル管と鉄筋コンクリート管の施工費を比較し経済的な管種を選択する。

②-2 基礎形式

- ▶ 硬質塩化ビニル管の基礎は改良または山砂を用いた360°基礎とし、基礎の寸法は、内径に応じて『公園緑地施設標準図集』（横浜市みどり環境局）に記載された値とする。ただし、湧水が多い（※）等、特殊な現場条件の場合には現場条件に応じた基礎を選定する。

※ 湧水が多い場合は川砂を用いるのが効果的である。

- ▶ 鉄筋コンクリート管は、埋設方式（突出型・溝型）や、土留めの引き抜きを行う・行わない等により、基礎形式を決定するための計算方法が異なるため、現場の施工条件に応じた計算方法を用いて基礎形式を決定する。

突出型と溝型の区分は『道路土工 カルバート工指針』（(一社)日本道路協会）を参照する。基礎形式決定のための計算方法は、埋設方式が突出型の場合は『道路土工 カルバート工指針』（(一社)日本道路協会）、溝型の場合は『横浜市下水道設計指針(管きょ編)・同解説』（横浜市下水道河川局）を参照する。

軟弱地盤に排水施設を設置する場合、排水管の基礎としては、はしご胴木基礎・鳥居基礎、柵・マンホールの基礎としては、井桁基礎・鳥居基礎の使用を検討する。土質に応じた基礎の選定は、『横浜市下水道設計指針(管きょ編)・同解説』（横浜市下水道河川局）を参照する。

②-3 土被り

➤ 排水管の最低土被りは布設場所や管の種類に応じて次のとおりとする。

表 6-1 排水管の最低土被り

布設場所・管の種類	土被り
公園緑地内（管理用車両等の通行がない場所） ※1	20cm以上
公園緑地内（管理用車両等の通行がある場所）	60cm以上
道路上の取付管 ※2	60cm以上

※1 高木を植える場所等では60cm以上を確保するのが望ましい。

※2 管径が250mm以上の取付管は本管扱いとなるため、最低土被りは表6-2のとおりとなる。

【出典：『横浜市排水設備要覧』（横浜市下水道河川局）】

表 6-2 本管の最低土被り（道路上）

対象管路	占用位置	土被り	
口径300mm以下の ・ダクタイル鋳鉄管 ・強化プラスチック複合管 ・硬質塩化ビニル管 ・陶管 ・外圧2種ヒューム管	歩車道部	D 交通	1.2m以上
		C 交通	1.1m以上
		B 交通	0.9m以上
		A 交通	
		L 交通	0.7m以上
		L 交通未満	
		歩道	0.6m以上
口径300mm以下の ・外圧1種ヒューム管	歩車道部	D 交通	1.2m以上
		C 交通	1.1m以上
		B 交通	1.0m以上
		A 交通	
		L 交通	
		L 交通未満	
歩道			
口径300mmを超え450mm以下の下水道管	歩車道部	1.3m以上	
口径450mmを超える下水道管	車道部	1.5m以上	

【出典：道路占用許可基準 別表2（横浜市道路・交通政策局）】

- 耐荷重 T-6 の条件で硬質塩化ビニル管（内径 100～350）を用いる場合の最大土被りは、管径に応じて次のとおりとする。ただし、この値はあくまでも構造的観点での最大値であるため、排水管の設計においては、維持管理作業に支障がないよう考慮したうえで埋設深さを決定する。

表 6-3 硬質塩化ビニル管の最大土被り

管種（内径）	最大土被り
VU-100	4.9m
VU-150	6.4m
VU-200	5.9m
VU-250	5.3m
VU-300	5.2m
VU-350	4.7m

前記以外の内径や耐荷重 T-6 を超える条件で硬質塩化ビニル管を用いる場合または鉄筋コンクリート管を用いる場合の最大土被りは、『道路土工 カルバート工指針』（（一社）日本道路協会）を参照する。

②-4 埋戻し材

排水管布設の埋戻し材は布設場所に応じて次のとおりとする。

表 6-4 排水管布設の埋戻し材

布設場所	埋戻し材
公園緑地内	発生土
公道（取付管等）	改良土又は発生土 ※

※道路管理者の指示により決定する。

③ 枺・マンホール

③-1 底部の構造

- 雨水枺には15cm以上の泥だめを設ける。
- 汚水枺・マンホールには、接続する排水管の内径に応じたインバートを設ける。
- インバートは排水管の内径の半円とし、肩の勾配は汚水枺では20%以上、マンホールでは10~20%とする。

③-2 ドロップ管または副管

- 汚水枺又はマンホールの上流管底と下流管底に、上流排水管の内径に応じた次に示す値以上の落差がある場合は、ドロップ管または副管を設ける。
また、第2種以上のマンホール（内径1200mm以上）では、副管は原則として内側に設置する（「横浜市下水道標準図（管きよ編）」に参考図として内副管構造図が掲載）。

表 6-5 ドロップ管または副管が必要となる枺内の落差

排水管の内径(mm)	落差(cm)
100	36
150	50
200	53
250以上	60

【出典：『横浜市排水設備要覧』（横浜市下水道河川局）】

- ドロップ管または副管の種別及び管の内径は、排水管の内径に応じて次のとおりとする。

表 6-6 排水管の内径に応じたドロップ管・副管の種別と管の内径

排水管の内径	ドロップ管・副管の種別	ドロップ管または副管の内径(mm)
200以下	ドロップ	排水管と同じ内径
250~350	副管	200
400~500		250
600以上		300

【出典：『横浜市排水設備要覧』（横浜市下水道河川局）】

③-3 足掛け金物

マンホールには30cm間隔で足掛け金物を設置する。

(4) 排水方式

公園緑地からの排水先が公共下水道または管きよである一般下水道の場合、公園緑地内の排水方式は、汚水を排出する施設（便所・水飲み等）の有無や前提条件に応じて次の表に示す方式を採用する。

表 6-7 排水方式

汚水を排出する施設の有無	処理区域・未処理区域の区分	合流区域・分流区域の区分	排水方式				
			下水の種別	排水系統			
				浄化槽	第1柵	中間柵	接続柵
有り	処理区域	合流区域	雨水	—	雨水柵⇒	雨水柵・マンホール⇒	汚水柵・マンホール
			汚水	—	汚水柵⇒	汚水柵・マンホール⇒	
		分流区域	雨水	—	雨水柵⇒	雨水柵・マンホール⇒	雨水柵・マンホール
			汚水	—	汚水柵⇒	汚水柵・マンホール⇒	汚水柵・マンホール
	未処理区域	—	雨水	—	雨水柵⇒	雨水柵・マンホール⇒	汚水柵・マンホール
		—	汚水	浄化槽⇒	汚水柵⇒	汚水柵・マンホール⇒	
無し	—	—	雨水	—	雨水柵⇒	雨水柵・マンホール⇒	雨水柵・マンホール

(5) 雨水排水設備の設計

① 排水区域と区画の決定

排水区域とは、雨水を集水し公共下水道等へ排水する対象区域をさす。

一般的には公園緑地の敷地全体が排水区域となるが、公園緑地が周囲に比べ低い等の地形条件により周囲の雨水が公園緑地内へ自然流下している場合には、その区域も排水区域として考慮する必要がある。

また、公園緑地内に広域流域図による分水嶺がある場合は、分水嶺で区切られた各々の区域を別の排水区域として考える必要がある。排水区域が決定したら、その区域に対して区画割りを行う。排水区域の傾斜が一定方向のみについており、かつ、排水区域の面積が小さい場合は、排水区域全体の雨水を一つの柵で集水し排水することが可能である。

しかし、通常は地形に様々な起伏があり、雨水の流下方向がいくつかの方向に分かれていることから、排水区域内の雨水を集水し排水するためには、地形の起伏による雨水の流下方向や公園緑地内のゾーニングを考慮したうえで、排水区域内をいくつかの区域に区分し、それぞれの区域ごとに柵を設け集水することになる。

このように、排水区域内をいくつかの集水区域に区分することを区画割りといい、区分された個々の集水区域を区画という。

面積の大きい公園では、初めにいくつかの大きな区画に区画割りを行ったうえで、その区画の中をさらに小さな区画に区画割りを行い、経済的な排水管を決定することが一般的である。

② 集水方式の決定

排水区域の区画割りが決定したら、区画ごとに雨水の集水方式を決定する。

雨水の集水方式は、集水対象や集水施設の有無により次のように区分される。

表 6-8 雨水の集水方式

集水対象	集水施設の有無	集水方式		主な使用場所
		集水施設	第1樹	
表面水	有り	L型側溝	L型側溝+L型雨水樹	広場・園路
		U型側溝	U型側溝+U型雨水樹	広場・園路の縦断方向・法面・車両が通行しない園路の横断方向
		横断溝	横断溝+横断溝雨水樹	車両が通行する園路の横断方向
	無し	—	集水樹	広場・園路
地下水	有り	透水管	集水樹	グラウンド・運動広場等

集水対象：一般的には表面水を対象とする。

ただし、グラウンドや運動広場等、降雨後の利用をなるべく早く可能にしたい場合は、透水管により雨水の地下浸透を促進させ、地下水の集水を行うこともある。また、砂場に降った雨水についても地下水と同様に透水管を用いて排水する。

集水施設の有無：集水施設は雨水を効率よく集水し樹へ導くための施設であるが、土系以外の園路で適度な縦断・横断勾配があり、かつ、園路の脇が縁石等により立ち上がっている場合は、立ち上がりを利用することで側溝を設けなくても集水が可能となる。

集水施設の種類：集水施設は、表に示した種類の他にV型側溝・皿型側溝・石張り側溝・素掘り側溝・芝生側溝等があり、第1樹の種類は集水施設の種類に応じて決定する。

素掘り側溝・芝生側溝は、流量が多かったり勾配が急で流速が早い場合には側溝そのものが洗掘される恐れがあるため、使用にあたっては十分な検討が必要となる。

③ 雨水管の内径及び勾配

- ▶ 雨水管の内径及び勾配は、区画面積または排水面積を基に決定するものとし、流速は一般に下流に行くに従い漸増させ、勾配は下流に行くに従い、次第に緩くなるようにする。(※) また、2区画以上の雨水を合わせて排水する雨水管については、排水する区画面積の合計を基に内径及び勾配を決定する。

※一般的には、下流に行くに従い排水管の流量が増え管径が大きくなることから、結果として勾配は緩くなるが流速は増える。しかし、同一管径で排水する場合、流速は勾配のみにより決まるため、下流側の勾配を上流側より緩くしてはならない。

- ▶ 排水管の代わりにU型側溝等の排水きよを用いる場合は、排水管と同程度の流下能力を有する断面及び勾配とする。なお、排水きよの断面は8割水深とする。

③-1 区画面積または排水面積が1500㎡以下の場合

内径及び勾配は、区画面積または排水面積に応じて次に示す値とする。

なお、汚水と雨水を同一系統で排水する場合（合流方式の場合※）も同様の扱いとする。

表 6-9 区画(排水)面積に応じた排水管の内径と勾配

区画(排水)面積(㎡)	排水管の内径(mm)	排水管の勾配
600未満	150	1.5%以上 5%以下
600以上 1500未満	200	1.2%以上 3.4%以下

③-2 区画面積または排水面積が1500㎡を超える場合

区画面積または排水面積が1500㎡を超える場合は、区画面積または排水面積から流出量を算定し、それを基に排水管の内径・勾配を決定する。

ただし、合流管の内径・勾配の決定にあたっては汚水量は考慮しない。(※)

流出量の算出方法及び内径・勾配の決定方法については、『横浜市排水設備要覧』（横浜市下水道河川局）を参照する。

④ 枿の設計

④-1 枿の配置

- 第1枿は、各区画ごとに地形等を考慮し最も集水効果の高い場所へ配置する。
- U型側溝等の集水施設を排水管に接続する場合は、接続箇所に枿（第1枿）を設けなければならない。
- 中間枿は、次に示す基準に基づきを設置しなければならないが、それぞれの第1枿からの管路を直線で接合・会合（2本以上の上流管を枿により1本の下流管にまとめること）させ、効率よく接続枿へ排水することや公園利用に支障をきたさないこと、上流管路と下流管路のなす角度が90°未満とならないこと等を考慮し配置を決定する。
- 原則として集水枿を中間枿として用いてはならない。

※中間枿の設置基準

排水管の長さとその内径の120倍以内の箇所。

（排水管の長さは内径の120倍を超えてはならない。）

排水管の接合、会合する箇所、段差の生ずる箇所。

排水管の管路の方向または勾配が変化する箇所。

排水管の内径が変わる箇所または管種が異なる箇所。

- 排水管の代替としてU型側溝を用いて下水を排水する場合は、「中間枿の設置基準」に準じて泥だめ枿を設ける。

第1枿の配置を排水平面図上のみで決定してしまうと、ダスト広場のように全体の勾配がゆるく、かつ、広場の周囲に凹凸の曲線を多く用いている場合、第1枿のない部分が周囲に比べ微妙に低くなっており、その部分に水が溜まってしまうといった問題が生じることもあるため、造成平面図等により地盤の高低差を十分考慮したうえで配置を決定する必要がある。

排水管は給水や電気の管路のように切り回しができないため、中間枿の配置及び管路を確定するには、排水平面図と他の平面図とを重ね合わせ、給水・電気設備の管路や、構造物の基礎、植栽等と管路の位置に重複が無いことを確認する必要がある。

④-2 枿の形状

- 第1枿の形状は集水方式により決定する。
- 中間枿には原則として雨水枿またはマンホールを用いるが、汚水と雨水を同一系統で排水する場合（合流方式の場合※）は、雨水枿の代わりに汚水枿を用いる。
- 第1枿の深さは、第1枿から流出する排水管の土被りが十分確保できる深さとする。
- 中間枿の深さは次式により決定する。

$$\text{中間枿の深さ(cm)} \geq (\text{地盤高(m)} - \text{上流管の最低管底高(m)}) \times 100 + \text{枿内での最低落差(cm)}$$

- コンクリート桝及びマンホール内での最低落差は内径に応じて次のとおりとする。

表 6-10 コンクリート桝及びマンホール内の最低落差

内 径	最低落差
60cm未満	1 cm
60cm以上	2cm

【出典：『横浜市排水設備要覧』（横浜市下水道河川局）】

- コンクリート桝及びマンホールの内径は深さに応じて次のとおりとする。

表 6-11 コンクリート桝及びマンホールの深さに応じた内径

桝の深さ (cm) [注]	桝の内径 (cm)	
	接続桝以外の桝	接続桝
30以上 60未満	24以上	—
60以上 90未満	40以上	45以上
90以上 120未満	60以上	60以上
120以上 150未満	70以上	70以上
150以上	90以上	90以上

[注] 雨水桝の場合は泥だめを除いた深さ。

【出典：『横浜市排水設備要覧』（横浜市下水道河川局）】

参考として、公園緑地施設標準図集掲載の雨水桝・汚水桝の最大深さと内径を次に示す。

表 6-12 公園緑地施設標準図集掲載の雨水桝・汚水桝の最大深さと内径

桝の種類	桝の最大深さ (cm) [注]	桝の内径 (cm)
雨水桝(1種)・ 雨水浸透桝(1種) ・汚水桝(1種)	89	45
雨水桝(2種) ・汚水桝(2種)	119	60
雨水桝(3種) ・汚水桝(3種)	149	70

[注] 雨水桝の場合は泥だめを除いた深さ。

公園緑地では中間桝に多数の排水管が会合することが多い。

内径が小さい中間桝に多数の排水管が会合した場合、適切なインバートが造れなくなったり、さらに、会合位置が同一管底付近であると、お互いの管がぶつかり合ったり、管接続のための削孔により側塊部分がほとんどなくなってしまうことがある。そのため、排水管が多数会合する桝については、単純に深さに応じて内径を決定するのではなく、排水平面図及び排水縦断図によりそれぞれの排水管の関係を十分把握したうえで、内径を決定する必要がある。

(6) 汚水排水設備の設計

- 公園緑地内に汚水を排出する施設がある場合は、雨水排水設備とは別の系統で汚水排水設備を設けなければならない。ただし、公園緑地が合流区域で、かつ、汚水を排出する施設が水飲み・手洗いのみの場合は、汚水と雨水を同一系統（合流方式）としてもかまわない。
- プール等の排水で水質基準を満たした場合（接続特例の許可が必要）は、雨水として取扱うことができる。

① 汚水管の内径及び勾配

- 汚水管の内径は150mm、勾配は1.5%以上5%以下（排水人口500人未満）を標準とする。ただし、便所からの汚水のみを排水する汚水管（※）については、管の内径を100mm、勾配を2%以上8%以下とする。
※水飲み、手洗いからの汚水が合流した柵より下流の汚水管は内径を150mmとする。
- イベントや大会等の利用が想定され、一時に大量の汚水が排出される可能性がある公園緑地では、事業排水量を算定しこれに基づき内径及び勾配を決定する。

事業排水量の算定、及び汚水管の内径・勾配の決定方法については、『横浜市排水設備要覧』（横浜市下水道河川局）を参照する。

② 柵の設計

②-1 柵の配置

- 便所等の建築物は、原則として排出口から1m以内に第1柵を設置する。
- し尿浄化槽または除外施設は、原則として流出口から1m以内に第1柵を設置する。
- 中間柵の設置基準・配置方法は、「(5) 雨水排水設備の設計 ④ 柵の設計 ④-1 柵の配置」による。

②-2 柵の形状

- 第1柵・中間柵には原則として汚水柵またはマンホールを用いる。
- 水飲み・手洗いに付属する柵には、雨水柵と同様に泥だめを設けることができる。

公園緑地に設置する水飲み・手洗いは、砂場等に近接して設置することが多く、また、バリアフリー対応のため柵の周囲に立ち上がりを設けない構造を採用していることもあり、柵内に砂や土砂が多量に流入しやすい。多量の土砂等を本管へ流出させないため、水飲み・手洗いに付属する柵を、下水道条例施行規則第3条第1項第6号に規定される阻集器（砂阻集器）として扱うものとし、泥だめを設けることができる。

付属する柵に泥だめを設けた場合は、付属する柵の次の柵を「第1柵」として取り扱うものとし、下水道条例による「排水設備」の確認範囲は、次の柵を第1柵として取り扱うものとする。

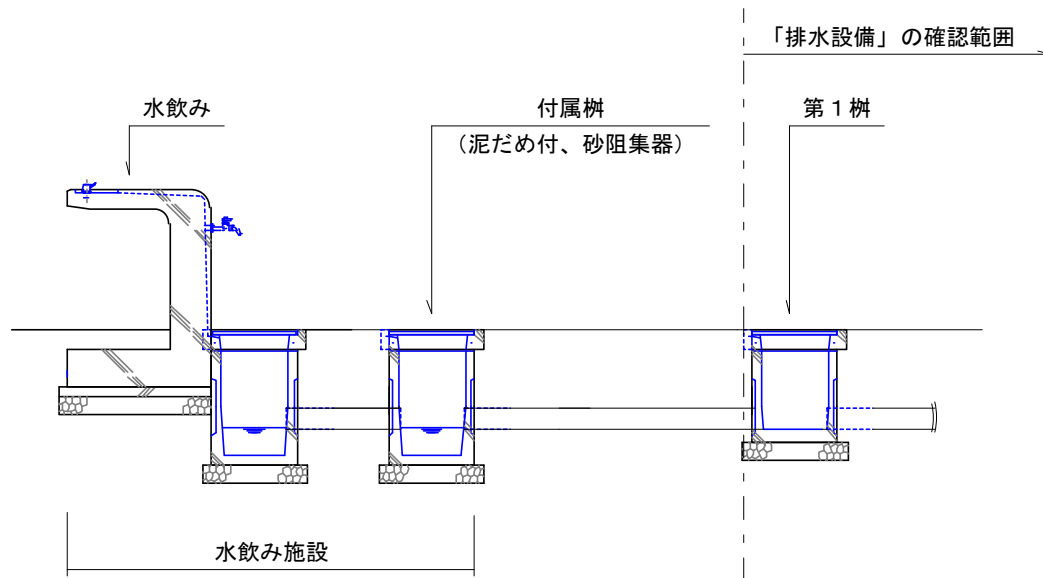


図 6-2 水飲みに付属する枡を泥だめ付きにした場合の排水設備の確認範囲の考え方

- 枡及びマンホールの深さは次式により決定する。

$$\text{枡の深さ (cm)} \geq (\text{地盤高 (m)} - \text{上流管の最低管底高 (m)}) \times 100 + \text{枡内での最低落差 (cm)}$$
- 枡及びマンホール内での最低落差は内径に応じて表 3-10 のとおりとするが、便所の第 1 枡については枡内の最低落差を 5 cm とする。
- 枡及びマンホールの内径は深さに応じて表 3-11 のとおりとする。
- 汚水枡及びマンホールは、「(2) 構造基準 ③ 枡 ③-2 ドロップ管または副管」に基づき、必要に応じてドロップ管または副管を設ける。

(7) 接続枡・取付管の設計

公園緑地からの排水先が公共下水道または管きよによる一般下水道の場合は、原則として、排水区域内の下水は接続枡及び取付管を用いて排水する。

なお、排水先が水路による一般下水道または河川の場合は、排水先の接続方法について下水道河川局河川管理課と協議を行う。

① 接続柵

- 接続柵は、排水方式に応じて表3-7に示す種類の柵またはマンホールを設置する。
- 接続柵は、原則として公園緑地内で、かつ、公道との境界線際に設置する。
- 接続柵の深さは取付管の管底高を基に決定する。
- 接続柵の柵内での最低落差は内径に応じて表6-10のとおりとする
- 接続柵の内径は深さに応じて表3-11のとおりとする。
- 接続柵が汚水柵またはマンホールの場合は、「(3) 構造基準 ③ 柵 ③-2 ドロップ管または副管」に基づき、必要に応じてドロップ管または副管を設ける。

② 取付管

- 既設の公共下水道等に接続する場合の取付管は表6-13の基準による。
- 取付管の勾配が基準に満たない場合は、排水区域内の排水管の土被りや勾配の再検討を行う。
- 延長が5.75mを超える場合は、所轄の土木事務所と協議を行う。
- 排水区域の流量算定により取付管の内径が250mm以上となる場合は、本管へ直接接続するのではなく、柵またはマンホールに接続する。(この場合、接続する管は取付管ではなく本管扱いとなる。)

表 6-13 取付管の設置基準

本管の管種	硬質塩化ビニル管	鉄筋コンクリート管	陶管
取付管の管種	硬質塩化ビニル管		陶管
取付支管の種類	60° 支管	90° 支管	
延長	5.75m以下		
内径	150mm以上200mm以下		
勾配	内径が150mmの場合は1.5%以上 内径が200mmの場合は1.2%以上		
本管への取付位置	本管の中心線より上方45度付近		
土被り	60cm以上		

(8) 設計図面の表記方法

- 排水設備の設計図面は、原則として『横浜市排水設備要覧』（横浜市下水道河川局）に基づき表記する。この場合、設計図書で用いる排水施設の記号（公園緑地施設標準図集の記号等）や名称は、排水平面図のみに表記することとし、『横浜市排水設備要覧』（横浜市下水道河川局）に基づく表記の下または後ろに表記する。

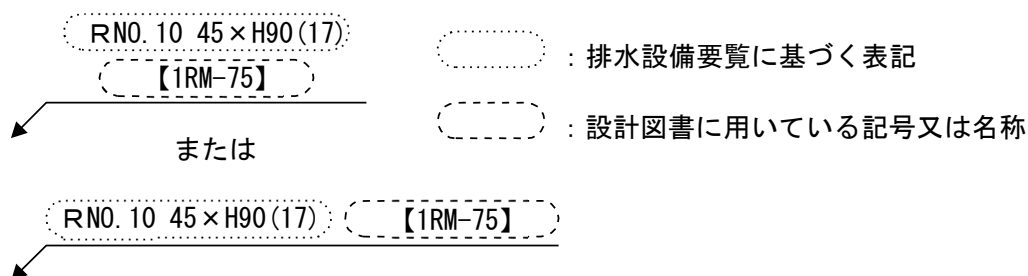


図 6-14 設計図書で用いる記号や名称の表記例

- 排水系統が多数となる場合は、必要に応じて、柵番号や排水管の路線番号を系統ごとに区分し表記する。(ex. R1-N0. 10 45×H90(17))
- 排水縦断図には『横浜市排水設備要覧』（横浜市下水道河川局）に基づく表記に加え、排水管の掘削深さ、さらに、必要に応じて土留めの施工範囲及と形式を表記する。
- 水飲み、手洗いを設置し、第一柵に防臭トラップの設置が必要な場合は、水飲み、手洗いの第一柵（砂阻集器として泥だめつきの付属柵を設置する場合は、その次の柵）には防臭トラップの形式記号「RT-2」を表記する。

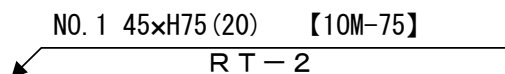


図 6-15 第一柵の表記例

(9) 雨水浸透施設の取扱い

水循環の再生や浸水被害の軽減が重要な課題であることから、雨水浸透施設について『雨水浸透施設設置基準』（下水道河川局）に基づく判定を行い、設置可能地では下記を除き、公園緑地標準図集の掲載品または同等の構造を有する雨水浸透施設を設置する。

- 雨水浸透施設への土砂の流入が著しく、機能を維持できない場合。
- その他、雨水浸透施設の使用が不適切な場合。

(10) 合成樹脂柵の取扱い

建築物などでは一般的となってきた合成樹脂柵だが、コンクリート製柵より内径が小さいため、泥あげなどの日常管理等が支障なく行える場所や、合成樹脂柵とすることが望ましい場所など、次に上げる場所に限り設置を可とする。

合成樹脂柵の設置については、『横浜市排水設備要覧』（横浜市下水道河川局）及び『横浜市下

水道設計標準図（管きよ編）』（横浜市下水道河川局）に準じることとするほか、次にあげる留意事項を考慮すること。

【設置が可能な場所】

- 建築物（管理事務所、便所など）の汚水排水、及び雨どいからのみの雨水排水で、コンクリート製ますの設置が狭小地などの理由で難しい場所。
- 傾斜地の雨水排水で、土砂の流入が少ない、または勾配がきつく土砂の滞留が少ないと考えられる場所。
- 安全上の配慮から、コンクリート製ますの設置が望ましくない場所。
- 土かぶり60cm未満の管理車両が通行しない場所で、コンクリート製ますの設置が難しい狭小地。

【留意事項】

- 管理用車両の通行する場所に設置する場合には、鋳鉄製の防護蓋（耐荷重T-6以上）を設置する。
- 植栽地内に設置する場合は、草や土砂に埋もれてしまう可能性が高いため、できるだけ園路や広場に近い位置に設置することが望ましい。

6-3 参考資料

(1) 雨水流出抑制施設（河川対応施設）

新設の場合はすべてが対象。既存の雨水流出抑制施設を改変する場合も対象となる。
事業区域面積により、抑制施設の種類が異なる。

表 6-14 抑制施設（河川）の種類

事業区域面積 (ha)	抑制施設
0.1 ha 未満	雨水浸透施設（雨水浸透ます等）
0.1 ha 以上 0.3 ha 未満	雨水調整池、雨水貯留施設、雨水浸透施設（雨水浸透ます等）
0.3 ha 以上	雨水調整池

ただし、雨水流出抑制施設の設置が不要の地域もあるので、横浜市 Web ページで確認し、判断が難しい場合等は下水道河川局河川管理課へ。詳細の基準についても、横浜市 Web ページを参照。

「横浜市開発事業の調整等に関する条例の手引き」

第2編 逐条解説 第2章 開発事業に係る手続

<https://www.city.yokohama.lg.jp/business/bunyabetsu/kenchiku/takuchi/jorei/tebiki.html>

または

「雨水流出抑制施設の設置について」についても、横浜市 Web ページを参照。

<https://www.city.yokohama.lg.jp/business/bunyabetsu/doro-kasen/kasen/jigyosha/yokusei.html>

(2) 遊水池等（下水道対応施設）

事業区域面積により、設置可能な施設が異なる。

表 6-15 抑制施設（下水道）の種類

事業区域面積 (ha)	設置区分
0.3 ha 未満	遊水池が原則（雨水貯留施設、雨水浸透ます、雨水浸透管でも可）
0.3 ha 以上	遊水池

ただし、雨水流出抑制施設との兼用が可能な場合もあるので、よく協議すること。

基準等については、横浜市 Web ページを参照。

「横浜市開発事業の調整等に関する条例の手引き」

第2編 逐条解説 第2章 開発事業に係る手続

<https://www.city.yokohama.lg.jp/business/bunyabetsu/kenchiku/takuchi/jorei/tebiki.html>

7. 電気設備

7-1 対象

本指針は、以下の条件をすべて満たす公園の電気設備の設計を対象とする。

- 設置される電気設備が公園緑地施設標準図集（以下、標準図集）に掲載されている標準的なポール型照明灯のみで構成される公園
- 照明回路のMC（電磁接触器）設置個数が1つのみで、その制御がソーラー式タイマーにて行われている公園
- 電気事業者からの供給が架空線で行われている公園及び定額分電盤（1，2回路・スタンド型）で受電している公園

※上記条件を満たさない公園における電気設備については、公園緑地事業課公園緑地設備担当と協議を行うことを基本とし、本指針及び以下の資料を参考に設計するものとする。

- ・ 電気関連法令ほか電気設備技術基準、内線規程等各種規程
- ・ 建築設備設計基準（一般社団法人 公共建築協会）

条件を満たさない公園の例

- 水景施設、フットライト照明、便所等が設置される公園
 - ※100V回路や動力電源の供給が必要な場合や、照明ポール型照明灯と点灯時間を変える必要がある場合など、電氣的に多くの確認事項が発生するため。
- 無電柱区域（定額分電盤（1，2回路・スタンド型）で受電している公園を除く）や、電力会社からの引込におよそ6m以上の架空引込道路横断が必要な公園
 - ※地中引込（定額分電盤（1，2回路・スタンド型）で受電している公園を除く）や、6m以上の架空引込道路横断がある引込については、標準図集の引込柱や分電盤では対応できず、電氣的に多くの確認事項が発生するため。
- 高圧の引込みが想定される公園
 - ※電力会社からの引込が高圧となることが想定される公園（例として運動施設がある公園や動物園など）については、複雑な電気設備が設置される事例が多く、電氣的に多くの確認事項が発生するため。

7-2 設計詳細

(1) 照明灯(負荷)

標準図集に掲載されている丸型照明灯のうち、LED-A200（以下A型とする。）を標準とし、配置基準及び照度基準を満たすように照度分布を作成し、照明灯の位置決定を行う。

設置場所の特性（例として緑道などの光の広がりを極力抑えたい場所等）から、照明範囲が円形ではなく、楕円形状が適する場合は、アーム型照明灯 LED-C100（以下C型とする。）を選択することも可能とする。

標準図集には、A型及びC型よりさらに明るい大規模な公園での使用を想定したLED-A250及びLED-C200を掲載しており、選択には注意が必要である。

照明灯の設計を行う場合は、公園緑地事業課公園緑地設備担当と協議行うものとする。また、既存公園での照明灯の移設・更新を行う場合は、引込柱及び分電盤についても劣化状況を確認し、公園緑地事業課公園緑地設備担当と協議の上、適宜更新を行う。

①配置基準

- 利用者の安全な通行のため、主要な園路及び広場の周囲等には極端な暗部が出来ないようにする。
- 入口付近、主要施設、主要な園路、広場の周囲等、人の集まる場所には、重点的に照明灯を配置する。
- 照明灯の近くには遮光障害となる高木等の植栽を避ける。

②照度基準

照度基準は、以下の基準を基本とする。

②-1 照度基準

- 「主な場所」では、地面の水平面照度 0.5lx 以上
 - 「主な場所」以外で人が通行する場所では、0.2lx 以上
- ※「主な場所」：公園入口付近、主な園路（階段、橋を含む）、交差点、広場の周囲、その他人が集まる場所

(2) 引込柱・分電盤(引込・受配電設備)

引込の設計において、容易に架空線受電が出来ない場合や200V照明灯以外の負荷が接続される場合は、公園緑地事業課公園緑地設備担当と協議を行う。また、施設改良工事等を行う場合には、引込柱および分電盤についても劣化状況を確認し、公園緑地事業課公園緑地設備担当と協議の上、適宜更新を行う。

①設置位置の決定

引込柱・分電盤の位置は、以下条件をみたく場所を選定する。

- 想定される引込架空電線の園地通過が極力押さえられる場所
- 電気事業者の電柱に近い場所（NTT 柱と間違えやすいので注意。）
- 分電盤の点検が容易かつ公園利用者に目立たない場所
- 引込柱建柱及び園内灯への電気配線・配管が可能な場所
- 分電盤の開閉に支障がない場所（植栽の成長等を見込むこと）

②引込契約数量の検討

電気の契約においては、1つの敷地において1つの契約しか認められない。

ただし、1つの公園においても、飛び地（都市公園法上は同じ公園であるが、公園内を公道や河川（園内に人工的に作られたものは公道や河川とはみなされない。）が通過することにより、おのおの敷地が独立している状況にある場所）となっている場合は、敷地が分かれているものと判断され、同一公園においても複数契約が認められる場合が多い。

よって、飛び地が構成されている公園においては、それぞれの敷地を独立した公園とみなし、必ず電気事業者からの複数引込を選択するものとする。

飛び地が構成される公園においても、1つの契約での給電は可能である。しかし、公道や河川に公園の電気設備（配線）を通過させるには、許可申請等多くの手続きが必要になる。そして、技術的にも配線経路支持等の検討が必要となり、維持管理にも特別の配慮が必要となる。以上の理由により、原則選択しない。

③引込柱・分電盤の決定

分電盤は、原則、標準図集に掲載されている製品を選択する。

分電盤の型式選定にあたっては、下記の表にて決定する。

表 7-1 分電盤の型式選定表

照明灯の合計容量		1000VA 未満	1000VA 以上
系統数	1	BT-AT	
	2	BT-BT	BM-AT
	3		BM-BT
	4		BM-CT

※電力会社との契約において、電気負荷が公園照明灯のみである場合、「公衆街路灯契約」というきわめて割安な料金にて契約することが可能となっている。

公衆街路灯契約は、1つの契約における電気設備容量(東京電力(株)換算容量)が1000VA未満においては「公衆街路灯A」となり基本料金のみ(完全定額制)となるが、1つの契約における電気設備容量が1000VA以上では、「公衆街路灯B」となり基本料金+従量料金となり、電力メータの設置準備が必要となる。

なお、取引の電力メータの設置場所は需要家(=横浜市の公園)にて用意する必要があるが、メータ本体は、電力会社が準備し設置を行う。電力会社との契約時には、変更されることが多いため契約約款をその都度確認する。

③-1 照明灯の合計容量

照明等の合計容量については、次式により算出する。

$$\text{照明灯の合計容量 (VA)} = \text{標準図集の照明灯の数量} \times \text{ランプの容量}$$

③-2 分電盤からの系統数

公園平面図にて、引き込み分電盤から全ての照明灯がつながるように電線経路を想定したときに、分電盤から引き出される電線経路の本数を、系統数とする。

電線経路を想定する際の留意点は下記のとおりとする。

- 始点は分電盤とする。
- 設置される照明灯が各系統に均等な数で接続されるようにする。(目安としては、1系統につき2～6灯の照明灯が接続されるような系統数を選択する。)
- 経路は、地下管路の施工及び通過が不可能な場所、根の成長が予想される植栽帯、大きな基礎が設置される構造物周辺(照明灯基礎の脇は通過可能)を避ける。
- 経路は、将来にわたって地上から確認することが出来る構造物(園路等)に沿う、もしくは埋設する経路を選択するのが望ましく、その上で経路が極力短くなる経路を選択する。
- 経路の分岐は基本的に分電盤のみで行うものとするが、照明灯柱内において合計3以下となる経路の分岐も可能とする。

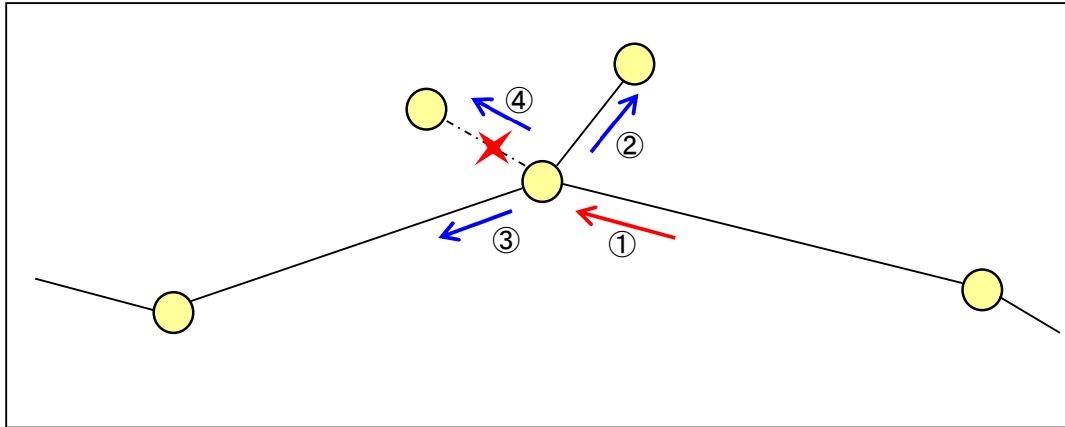


図 7-1 照明灯内の経路分岐の考え方

同一方向への配線は、経路を極力近接させる。

④電気事業者との契約名義について

引込時に締結する契約書における「契約名義」には、必ず公園名（公園の敷地が飛び地で同一公園において複数引込をおこなっている場合においては、引込位置における地名を併記。※契約名義にも文字数制限があるため、名称に工夫が必要な場合もある。）が分かる名義にする。

(3) 配線

①配線経路・経路長・方式

分電盤からの系統数で想定した電線経路をもとに、配線経路を決定する。

電気事業者からの架空線による引込を除き、地下埋設管路(電線管路上 GL-600mm)による配線を基本とする。

ただし、障害(土被りの確保が出来ない場合等)により埋設管路の設置が困難である場合、公園緑地事業課公園緑地設備担当と協議し、方法について検討する。

配線経路長については、図面上の配線経路に加え、分電盤からの立下りを2m、照明灯からの立上がり、立下りをそれぞれ1.5m、ハンドホールの通過(巻きだめ)を1m加算するものとする。

②配線種類

照明灯柱内及び引込線以外の配線はEM-CEケーブルを基本とする。

ただし、架空、露出等、地下埋設管路以外で配線をおこなわなければならない場合は、公園緑地事業課公園緑地設備担当と協議の上、配線経路により耐候性、施工性を考慮したケーブルの選定を行うものとする。

③配線芯数

2芯ケーブルを基本とするが、照明灯にて独自の接地が取れない場合には、公園緑地事業課公園緑地設備担当と協議の上、3芯ケーブルを使用し、3芯のうち1芯を接地の渡り線とすることも検討する。

④配線太さ

配線太さは、次式により算出した太さの直近上位の規格配線ケーブル太さとする。

$$A = 35.6 \times L \times I \div e \div 1000$$

A : ケーブル太さ(mm²)、

L : ケーブル経路(各系統において分電盤から最も遠い照明灯の距離)(m)、

I : 負荷電流値(対象系統における全ての照明負荷電流を合計した値)(A)、

e : 電圧降下規定値(V)

なお、配線太さの最小値は5.5mm²とする。

④-1 電圧降下規定値

電圧降下規定値については、次表の数値を使用する。

表 7-2 分電盤からの配線長に対する電圧降下許容値

分電盤からの配線長 X (m)	X ≤ 60	60 < X ≤ 120	120 < X ≤ 200	200 < X
電圧降下率許容値(%)	2	4	5	6
電圧200V時の 降下電圧(e)	4	8	10	12

④-2 負荷電流値 (I)

LED-A200 の負荷電流を 0.28 (A)、LED-A250 の負荷電流を 0.34 (A)、LED-C100 の負荷電流を 0.085 (A)、LED-C200 の負荷電流を 0.166 (A) とし、次式により算出する。

$$I = 0.28 \times n1 + 0.34 \times n2 + 0.085 \times n3 + 0.166 \times n4$$

n1 : LED-A200 の灯数、n2 : LED-A250 の灯数、n3 : LED-C100 の灯数、n4 : LED-C200 の灯数

(4) 配管

①配管経路・経路長・方式

1 配線につき 1 配管を基本としたものを配管経路とする。

ただし、同一方向への配線ルートが近接している場合、1 配管に 2 以上の配線を収納する配管経路も可能とする。

なお、配管経路長として配管ごとに、照明灯からの立上がり、立下りをそれぞれ 1 m 加算するものとする。

また、配管方式については、地下埋設管路(電線管路上 GL-600mm)を基本とする。ただし、障害(土被りの確保が出来ない場合等)により埋設管路の設置が困難である場合、公園緑地事業課公園緑地設備担当と協議の上、架空配線、鋼製厚鋼電線管による配管等、最適な方法を選択する。

②ハンドホール設置位置

②-1 ハンドホールの設置が必要な場所

- BT-AT 以外の分電盤の設置位置の直下
- 一区間の配管経路長が 50 m を超える場合、分電盤、照明灯、ハンドホール間の配管経路中間位置
- 分電盤直下、及び照明灯以外の場所における配管経路分岐又は結合が必要な箇所
- 分電盤、照明灯、ハンドホール間の配管経路における 2 直角目となる位置

②-2 ハンドホールの設置を検討する場所

- 管理上、配管・配線経路を地上から確認するため有効だと判断される場合
- 配管経路長が 30 m を越える分電盤、照明灯、ハンドホール間の配管経路中間位置
- 工事施工において必要であると判断される場合(例として次期工事で拡張が見込まれる場合等)

③ハンドホール種類

標準図集に掲載している HH-45 を基本とするが、ハンドホールを通過する配線の数が 3 以上又は通過する配線太さが 14mm² 以上の場合等、ハンドホール内に配線を収納することが困難な場合は、HH-60 を選択する。

また、38mm² 以上の太さの配線を使用する場合や多条の配管（おおむね 5 条程度）が必要な場合は、必要に応じて、HH-60 以上の大型のハンドホールの使用を検討する。

④配管種類

配管上部より土被り 600mm 以上を確保し、波付硬質ポリエチレン管 (FEP) による埋設配管を基本とする。

⑤配管太さ

収納する配線の仕上がり外径の 1.5 倍の直近上位の規格値を、配管太さとして選定する。

(5) 付属物

①埋設鋌・標識

分電盤、照明灯には、接地表示、配線・配管経路表示のための埋設鋌・標を設置する。

また、ハンドホールには、配線・配管経路表示のための埋設鋌・標を設置する。

なお、埋設鋌は標準図集 EH-B、埋設標は EH-C の使用を標準とする。

②埋設シート

配管上部には、GL より 300mm 下がった位置に、埋設シート (EH-A) を設置する。

なお、EH-A は 2 倍折とする。

8. 植栽

8-1 設計基準

(1) 植栽密度

高木の植栽密度は、樹林地を復元するような場合を除き、原則として生育後の樹冠が互いに重複しないような間隔を最低限確保する。

街区・近隣公園では公園外周部に植栽帯を設けることが多い。このような場合、隣り合う樹木の樹冠が重複してしまうと、見通しが悪くなるだけでなく個々の樹木の樹形を見せることができなくなり、開放感も少なくなる。したがって、高木を植栽する場合は少なくとも隣り合う樹木の樹冠が重ならないような間隔を確保する。また、隣接地との境界沿いにおいては植栽密度に加え生育後の樹木が境界を越境しないよう考慮したうえで植栽位置を決定する。

植栽密度の決定にあたっては「8-2. 参考資料 (1) 植栽設計の留意点 植栽密度の決定」を参照のこと。

(2) 植栽用埋戻土

植栽の植穴に用いる埋戻土は、現地の土壌に応じて次を標準とする。

現地の土壌が植栽に適している場合……在来土・発生土または流用土

現地の土壌が植栽に適さない場合 ……改良土（標準）

または

客土（土性が悪い場合、改良土に比べ経済的に有利となる場合）

現地の土壌が植栽に適さない場合は、その土壌に土壌改良材を混合した改良土、または客土（購入土）を用いる。

土壌改良材には様々な種類があり、土壌の改善すべき事項に応じてこれらを組み合わせ、植栽に適した土壌に改良することが可能となる。したがって、資源有効活用の観点から客土よりも優先して改良土を用いることとする。しかし、①の土性（※）が植栽に適さない場合や改良に要する費用よりも安価な場合は、客土を用いることとする。

土壌改良材の詳細は「8-2. 参考資料 (2) 植栽基盤 ④ 土壌改良材」を参照のこと。

※土性

砂・シルト及び粘土の組成割合によって決定される土壌の基本的性質で物理的性質に大きく影響し、排水性・透水性・保水性・養分保持力・養分含量・根群の伸張の良否と関係が深い。

一般的に砂土・砂壤土・壤土・埴壤土・埴土の5段階に区分され、砂質になると保水力が乏しくなり、粘土質になると透水性が悪くなる。

植物の生育にとっては、砂壤土～壤土～埴壤土が適している。

改良土・客土についてそれぞれ次に示す配合を標準とする。

改良土：在来土・発生土または流用土

+堆肥(横浜動物の森公園 緑のリサイクルプラント製品) 100kg/m³

客土：赤土(砂壤土～埴壤土)

+堆肥(横浜動物の森公園 緑のリサイクルプラント製品) 100kg/m³

※堆肥の混合量は、ほぐし土量1m³当り100kgとし、ほぐし土量1m³に堆肥(横浜動物の森公園 緑のリサイクルプラント製品)100kgを混合したものを地山1m³相当として扱う。

※必要に応じて改良土・客土に配合肥料5kg/m³(N:P:K=6:4:3)を混合することができるが、本配合肥料の肥効期間は25～40日のため使用にあたっては植栽時期や必要性を十分考慮すること。

黒土による客土には「乾燥しやすい・養分が流失しやすい・養分に乏しい黒色土と養分を含むものの区別がつきにくい・雑草の種子が混入しやすい」等の問題点がある。

また、公共用緑化樹木では黒土でなければならない樹種は皆無と言え、苗木生産農家でも赤土の圃場が主である。

これらのことから、コスト的にも有利な赤土(砂壤土～埴壤土)を使用した客土を標準とする。

8-2 参考資料

(1) 植栽密度

植栽密度の決定方法は、次に示すように植栽機能をいつの時点で有効にするかによって変わってくる。

- 樹木の生育後に植栽機能を有効にする場合
(生育後の状態を完成形とする場合)
……生育後の樹木の規格を想定して植栽密度を決定する。
- 植栽後、直ちに植栽機能を有効にする場合
(植栽直後の状態を完成形とする場合)
……植栽時点での樹木の規格により植栽密度を決定する。

公園緑地では、樹木がある程度生育した時点での状態を完成形と考えて植栽密度を決定するのが一般的である。

植栽により動線や視覚の遮蔽等を行うことを目的とし、植栽直後の状態を完成形とする場合は、その状態を維持していくために通常以上の維持管理を行う必要が生じるため、樹種選定にあたっては生育の旺盛な樹木は避ける等の配慮を行うこと。

① 中・高木の植栽間隔

生育後の状態を考慮した場合の主な中・高木の植栽間隔の目安を次に示す。

表 8-1 主な中・高木の植栽間隔

種別	細別	植栽間隔	図面表示の直径	主な樹種	
				落葉樹	常緑樹
高木	大喬木	15m	12m	イチョウ、ケヤキ、シダレザクラ、ソメイヨシノ、トチノキ、ユリノキ	クスノキ、スダジイ、タブノキ、ヒマラヤスギ
	中喬木	10～8m	8m	イヌシデ、イロハモミジ、カツラ、クスギ、コナラ、コブシ、ナンキンハゼ、ハナミズキ、メタセコイヤ、ヤマボウシ	シラカシ、ホソバタイサンボク、ヤブニッケイ、ホルトノキ、マテバシイ
	小喬木	7～5m	4～3m	ウメ、エゴノキ、オカメザクラ、カリン、サルスベリ、ザクロ、シデコブシ、ナツツバキ	アラカシ、サンゴジュ、ユズリハ、ヤマモモ
中木		4～3m	3～2m	カイドウ、タニウツギ、トサミズキ、ニシキギ、マユミ、ムクゲ、ムラサキシキブ、ミツバツツジ	イヌツゲ、ウバメガシ、カクレミノ、ヒイラギ、ヒイラギモクセイ、ベニカナメモチ、レッドロビン

[注]植栽意図と管理の仕方により、同じ樹種でも種別・細別の分類は異なることがある。

② 低木の植栽密度

低木の植栽密度は、葉張り(W)から1株あたりの樹冠投影面積を算出し、これを基に樹木の生長特性（生長の早さや横に広がりやすい等の枝の伸び方）から生育後の大きさを考慮したうえで、植栽の見せ方や植栽場所に応じた1㎡あたりの株数を決定する。

なお、寄植えする場合は、樹木同士の間隔が開きすぎると雑草の生長が活発となり、植栽した樹木が雑草に負けてしまう恐れがあるため、雑草を抑える方策や管理水準も考慮のうえ植栽密度を決定する必要がある。

主な低木の生長特性の目安を次に示す。

表 8-2 主な低木の生長特性

生長特性	主な樹種	植栽時の標準的な規格		植栽密度の 目安 (株/㎡)	生育後の大きさの目安	
		樹高 (m) :H	葉張 (m) :W		樹高 (m) :H	葉張 (m) :W
大きくなる低木	タニウツギ	0.5	3本立	1.5	1.5~2	1.5~2
	フヨウ	-	3芽立	2		
	レンギョウ	0.5	2本立	6		
	アオキ	0.6	0.4	2		
	トベラ	0.4	0.3	6		
	ヒラドツツジ	0.4	0.4	6		
	ヒサカキ	0.5	0.3	6		
中くらいの低木	アジサイ	0.5	3本立	3	1.2~1.5	0.8~1.5
	コデマリ	0.5	3本立	5		
	ドウダンツツジ	0.6	0.3	6		
	ボケ	0.5	0.4	3		
	ユキヤナギ	0.8	3本立	4		
	アセビ	0.5	0.3	6		
	クチナシ	0.5	0.3	6		
	ヒイラギナンテン	0.4	2本立	6		
	ヒベリカム・ヒデコート	0.4	0.3	5		
	ボックスウッド	0.4	0.2	6		
小さな低木	ヒュウガミズキ	0.5	0.3	6	~0.8	~0.8
	サツキツツジ	0.3	0.4	6		
	ジンチョウゲ	0.4	0.3	6		
	マルバシャリンバイ	0.4	0.4	6		
非常に小さい低木	コクチナシ	0.2	0.3	7	~0.5	~0.5

[注]管理状況により、同じ樹種でも生長特性は異なることがある。

(2) 植栽基盤

植栽基盤とは、植物が生育していくために必要な土壌の領域（広がりと厚さ）で、植物の生育にとって良好な条件を有するものをいう。なお、本指針に記載のないものなど詳細については、「植栽基盤整備技術マニュアル」（（一社）日本緑化センター）や「植栽基盤整備ハンドブック」（（一社）日本造園建設業協会）などを参考にし、設計をすること。

植栽基盤は、植物の根群が生育するための「有効土層」と、その下部の「排水層」により構成される。一般の園地では、「排水層」とは余剰水を排出できる下層地盤（地山や盛土）を指し、計画段階でも排水の確認をすることが必要となる。人工地盤の場合は、土壌の底面には勾配を取った水みちを確保するため、別途整備をする。

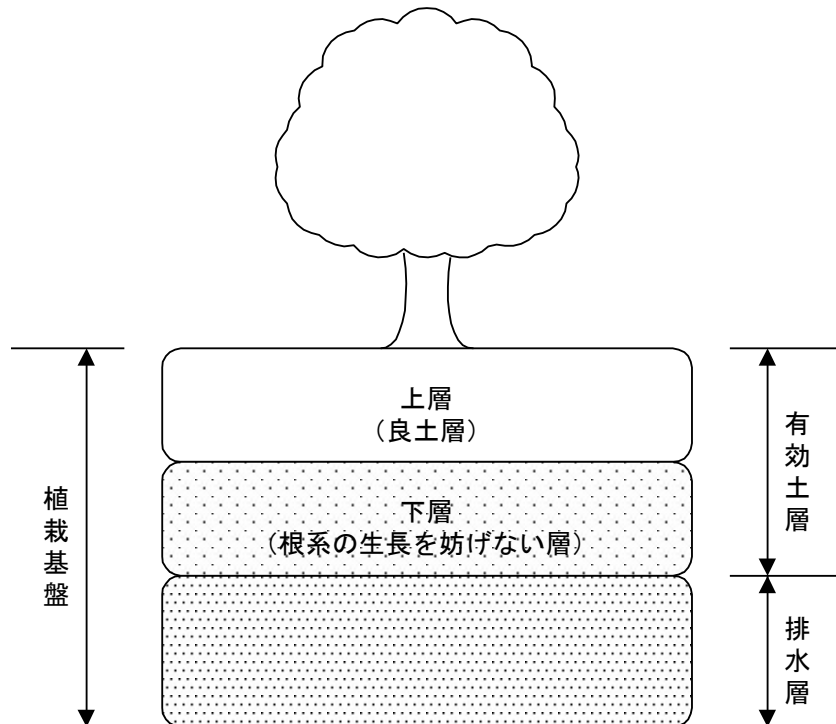


図 8-1 植栽基盤

① 有効土層厚とその広がり

有効土層は、図8-1に示すようにさらに上層と下層に区分される。吸収根域の発達する上層部分は適度の水分・養分を含んだ良質な土壌が必要となるが、下層部分は支持根が伸長可能な程度の質を持った土壌であればかまわない。樹木の規格に応じた植物の生育に必要な有効土層の標準的な厚さを次に示す。

樹高*	高 木			低 木	芝生・草花
	12m 以上	7~12m	3~7m	3m 以下	
上 層	60 cm	60 cm	40 cm	30~40 cm	20~30 cm
下 層	40~90 cm	20~40 cm	20~40 cm	20~30 cm	10 cm以上

* 樹高は、育成目標の大きさ

【出典：植栽基盤整備技術マニュアル/（一社）日本緑化センター
監修・国土交通省都市局公園緑地・景観課緑地環境室】

また、有効土層厚だけでなく、十分な広がりがあることが重要である。植穴だけでなく、根が十分に生長することができる広がりが必要となる。それらの標準的な広がりについて以下に示す。

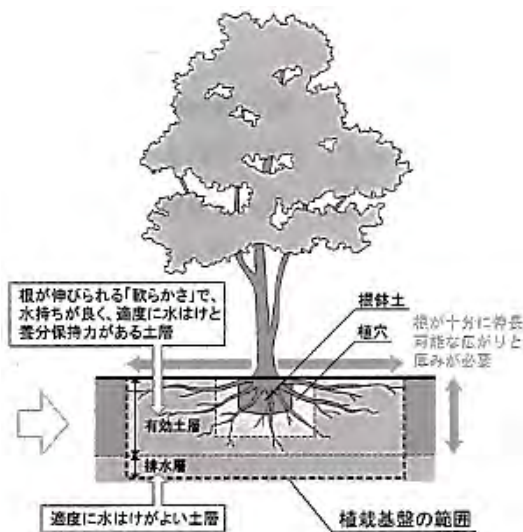


図1-7 植栽基盤の範囲

表 8-4 植栽基盤の広がり標準<参考> (単位: m²)

高木/低木	樹 木					芝・地被類
	高 木			低 木		
樹 高	12m 以上	7~12m	3~7m	1~3m	1m 以下	
1 本当たりの広がり標準	約 110.0 (12m)	約 80.0 (10m)	約 20.0 (5m)	約 5.0 (2.5m) 約 1.8 (1.5m)	約 0.3 (0.6m)	
群落植栽の広がり標準	植栽地面積					植栽地面積

【出典：植栽基盤整備技術マニュアル/（一社）日本緑化センター
監修・国土交通省都市局公園緑地・景観課緑地環境室】

② 有効土層の条件

植物の生育に適した有効土層の条件と優先順位を次に示す。

I. 透水性・土壌硬度・酸度・有害物質

透水性が良好であること。

土壌硬度が適当であること。

酸度が適正な範囲であること。一般的には中性～微酸性が植物の生育に適している。

植物の生育に障害となる有害物質を含まないこと。

II. 養分

養分が適切な量含まれていること。

砂質土やシラス等の特殊土壌を除くと、植物にとって養分は植栽と同時に必ずしも必要とされるものではなく活着後の根系の発達と共に吸収されていくものであり、また管理段階において補っていくことも可能であることから、最優先条件としては扱わない。

III. 保水性

適度の保水性があること。

保水性については、管理段階の灌水養生が適正になされれば問題ないものと考えられることから、優先順位としては下位の扱いとなる。

表 8-5 土壤調査方法一覧

	調査項目	一般的な調査方法 (数値基準による方法)	簡易な調査方法 (数値基準によらない方法)
物理性	透水性 (排水性)	簡易現場透水試験器 飽和透水係数測定	植穴湛水試験、観察、指標生物(試掘)
	土壤硬度	長谷川式土壤貫入計 山中式硬度計	試掘、指痕判定
	保水性	pF 水分特性(専門分析)	指触、握り
	土性	粒度分析結果で判定(専門分析) 異物や礫含有量の判定	土色、指頭法(指触法)、 検土杖調査、 試坑断面(土壤断面)調査
化学性	酸度(pH)	pH(H ₂ O)測定、pH(KCL)測定、 pH(H ₂ O ₂)測定	植生観察、土色
	阻害物質	EC測定、植害試験	植生観察、土色
	養分	腐植(有機炭素)(専門分析)、 各種化学分析(専門分析)、 EC測定	植生観察、土色

【出典：植栽基盤整備技術マニュアル/（一社）日本緑化センター
監修・国土交通省都市局公園緑地・景観課緑地環境室】

③ 植栽基盤の整備

植栽地の土壤が樹木の生育に適さない場合、改良等を行い植栽基盤を整備する。
植栽基盤の整備は改良目的や手法に応じて次のタイプに分類される。

各分類ごとの一般的な整備工法を次に示す。

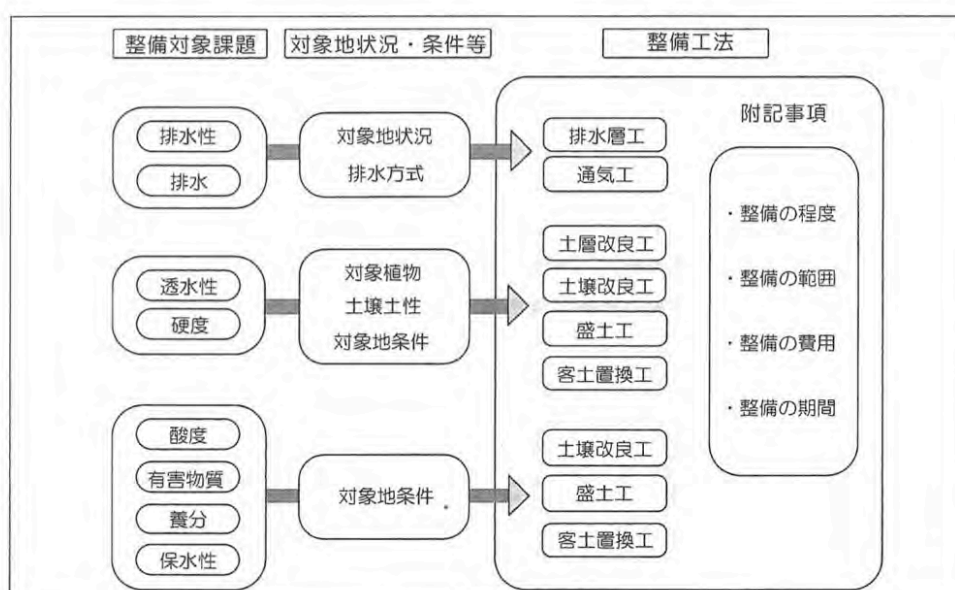


図2-27 基盤計画・設計整備工法選定

表 8-6 整備対象と植栽基盤整備工法

整備工法		排水・排水性		有効土層の範囲 (厚さ・面積)						摘 要
		表面排水	下層排水	透水性	硬度	酸度	有害物	養分	保水性	
排水層工	①開渠排水	○	△							流量の少ない仮設排水
	②暗渠排水	△	○	△						比較的広い面積の対象地
	③縦穴排水		○							不透水層を持つ狭い面積
	④硬盤破碎		○							不透水層を持つ堅固な地盤
土層改良工	①普通耕			○	○				△	地被・草花及び芝生類
	②深 耕			○	○				△	高中木及び低木
	③混層耕			○	○				△	高木・中低木・地被植栽
	④空気圧入耕起法		△	○	○				△	植栽完了地 (高中低木・地被)
土壌改良工	①土壌改良			○	○	△		△	○	対象毎に適用
	②中和剤施用					○				対象毎に適用
	③施 肥							○		対象毎に適用 (養分)
盛土工	①採取表土盛土	△		○	○	○	○	○	○	良質の採取表土
	②発生/流用良質土盛土	△		○	○	○	○	○	○	良質の発生土・流用土
	③購入土盛土	△		○	○	○	○	○	○	良質の購入土
客土置換工	①客土置換	△		○	○	○	○	○	○	対象地の良質土による置換
通気工	②空気管設置		△	△						有効土層下部への通気

注) ○: 直接的な対象課題、 △: 間接的な対象課題

【出典：植栽基盤整備技術マニュアル/ (一社) 日本緑化センター
監修・国土交通省都市局公園緑地・景観課緑地環境室】

④ 土壌改良材

土壌改良材には様々な種類があり、土壌の改良目的に応じたものを選定する。
改良目的に応じた主要土壌改良材を次に示す。

表 8-7 各種土壌改良材の効果

分類	改良材	物理性			化学性	
		硬度	透水性	保水性	養分	酸度
有機質系	バーク堆肥	○	△	△	△～○	○
	下水汚泥コンポスト (発酵汚泥肥料)	△	△	△	◎	○
	植物発生材堆肥	○	○	△	○～◎	○
	ピートモス	○	-	○	△	○
	家畜糞尿堆肥	△	△	△	◎	△
無機質系	真珠岩系パーライト	○	△	◎	-	-
	黒曜石系パーライト	○	◎	△	-	-
	バーミキュライト	○	◎	○	△	△
	ゼオライト	-	-	△	◎ (養分保持)	△
高分子系	高分子保水材	△	-	◎	-	-
中和剤	炭酸カルシウム等	-	-	-	-	◎

注) : 各改良材を相対的に比較した場合、◎特に有効、○有効、△条件によって有効あるいは間接的に有効、一効果を認めにくい、効果が知られていない(ただし、条件によって効果は変わるので、あくまでも参考程度に考えること)。

【出典：植栽基盤整備技術マニュアル/ (一社) 日本緑化センター
監修・国土交通省都市局公園緑地・景観課緑地環境室】

9. 仮設

9-1 設計基準

(1) 土留め

① 土留めの設置

掘削深さが1.5mを超える場合で、かつ、標準法面勾配が確保できない場合は、原則として土留めを行わなければならない。

土質・掘削深さに応じた標準法面勾配については『公園緑地整備工事数量算出等要領』（横浜市みどり環境局）を参照のこと。「掘削深さ」とは、構造物の種類により、基礎の上面又は基礎の床付け面のどちらかから施工基面までの深さをさす。

なお、管路の掘削においては、各管路ごと（桝から桝まで）の平均掘削深を掘削深さとする。

② 排水管路等の掘削における小規模土留めの構造

掘削深さが3m以下の掘削における小規模土留めの構造は、『公園緑地工事小規模土留め設計指針』を参考に決定する。

ただし、本指針は公園緑地工事における一般的な施工条件及び標準的な土質条件における構造と設計手法を示したものであるため、特殊な施工条件や地盤が極端に軟弱である等の場合には別途設計計算を行うこと。

掘削深さが3mを超える場合、又は特殊な条件の場合に行う設計計算については、次に示す資料を参照のこと。

『土木工事仮設計画ガイドブック（Ⅰ）（Ⅱ）』（（一社）全日本建設技術協会）

『道路土工 仮設構造物工指針』（（社）日本道路協会）

『横浜市下水道設計指針（管きよ編） 同解説』（横浜市下水道河川局）

9-2 参考資料

(1) 仮設構造物

① 仮設構造物の目的と特徴

仮設構造物は、工事目的物を完成させるために施工上仮に造る構造物で、土留め・足場等がある。

仮設構造物は、設置期間が短いため、本構造物に比較して弱く気象条件や外力による強度低下や変形の許容がある程度許されるが、これらは仮設構造物の管理が十分になされ、工事期間中の安全性が確保されることが前提となる。また、設置しやすく撤去しやすい構造が望ましく、使用材料には一度使うと廃棄するものや鋼矢板のように繰返して使用できるものがある。

② 仮設構造物設計の留意点

公園緑地工事では大規模な仮設構造物を設置することは比較的少ないが、工事の安全性を確保するには、設計段階で十分な事前調査を行ったうえ、仮設の必要性・構造検討を行う必要がある。

仮設構造物には多種多様の種類があり、対象とする工事目的物、施工場所の地形・土質、近接の構造物や地下埋設物の有無、施工地域周辺の利用状況、施工方法、設置期間等について十分考慮したうえで設計を行う必要がある。

各仮設構造物の設計の詳細に際しては、『土木工事仮設計画ガイドブック（Ⅰ）・（Ⅱ）』（(一社)全日本建設技術協会）を参照のこと。

③ 仮設構造物の種類と概要

主な仮設構造物の種類と概要を次に示す。

なお、詳細については『土木工事仮設計画ガイドブック（Ⅰ）・（Ⅱ）』（（一社）全日本建設技術協会）を参照のこと。

表 9-1 主な仮設構造物の概要（1／3）

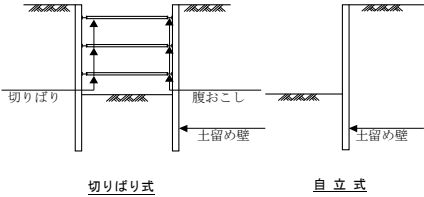
種類	概要	参考図
土留め	<p>構造物を築造する場合に行う掘削に際して、掘削面の崩壊防止や止水を目的として設置する仮設構造物。</p> <p>土留めの構造は、一般的には土留め壁と支保工（アンカー工）により構成されるが、土留め壁のみによるものを自立式という。</p> <p>『起業者又は施工者は…切取り面に、その箇所の土質に見合った勾配を保って掘削できる場合を除き、掘削深さが1.5mを超える場合には、土留工を施すものとする。（建設工事公衆災害防止対策要綱 土木工事編 第41）』</p>	
足場	<p>高所での作業のために設ける作業床、作業通路等の仮設構造物。</p> <p>単管足場・枠組足場等がある。</p> <p>一般的に次のような高所で行う作業の場合には、足場設置の検討が必要となる。</p> <ul style="list-style-type: none"> ・鉄筋・型枠組立作業 ・コンクリート打設作業 ・構造物解体作業 ・ブロック積み擁壁設置作業 ・土留支保工組立解体作業 ・既存構造物への附属物取付作業 ・橋梁工事におけるけた架設及び床板設置作業 ・左官・防水工に伴う作業 ・トンネル坑内における高所作業 ・その他施工箇所に移動するための通路、昇降設備等 <p>『事業者は、高さ2m以上の箇所（略）で作業を行う場合において墜落により労働者に危険を及ぼすおそれのあるときは、足場を組立てる等の方法により作業床を設けなければならない。（労働安全衛生規則 第518条）』</p>	

表 9-2 主な仮設構造物の概要 (2/3)

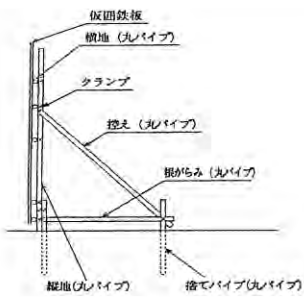
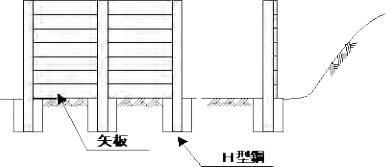
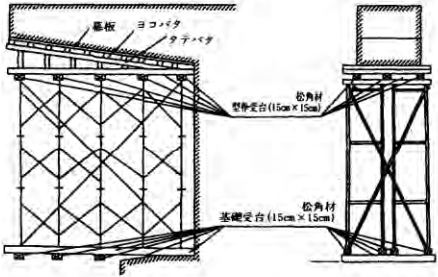
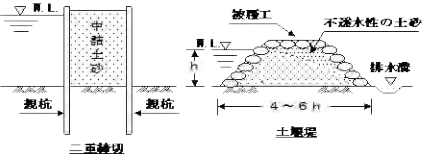
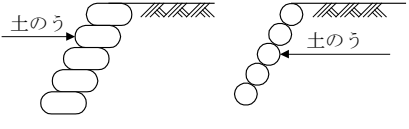
種類	概要	参考図
仮囲い	<p>主に安全対策や防塵を目的とし、工事現場の外周に設置する仮設構造物。 参考図は鋼板と鋼管を用いたタイプである。</p> <p>『施工者は、地上4m以上の高さを有する構造物を建設する場合においては、工事期間中作業場の周囲にその地盤面(略)から高さが1.8m以上の仮囲いを設けなければならない。ただし、これらと同等以上の効力を有する他の囲いがある場合、又は作業場の周辺の状況もしくは工事状況により危険防止上支障がない場合においてはこの限りでない。(建設工事公衆災害防止対策要綱土木工事編 第99)』</p>	
防護柵	<p>法面における造成工事等において、隣接地への土砂・石等の流出や飛散を防止することを目的に設置する仮設構造物。 矢板式・金網式があり、金網式は矢板式に比べて比較的軽微な防護で良い場合や、見通しを確保しなければならない場合等に使用される。</p>	 <p style="text-align: center;">矢板式防護柵</p>
支保	<p>スラブや橋げた等のコンクリート構造物を中空に施工する場合に、型枠を支持する目的で設置する仮設構造物。</p>	
仮締切	<p>水中に構造物を築造する際に、施工区域内をドライな状態にするために、水を遮断することを目的とした仮設構造物。 築堤によるもの、鋼矢板を用いるもの、両者を組み合わせたもの等がある。</p>	
水替	<p>湧水や水圧を減少させて、斜面や掘削地盤の安定を図ることを目的とし、ポンプ等を用いて地下水の排水を行う工法。</p>	

表 9-3 主な仮設構造物の概要 (3/3)

種類	概要	参考図
仮水路 (仮排水)	<p>工事施工区域内において、工事に支障となる流水や浸透水等の余剰水を現場から排水するために設置する仮設構造物。</p> <p>特に大規模な造成を行う場合には、雨水による法面の崩壊や土砂の流出を防ぐため、法肩に仮排水の設置が必要となる。</p> <p>暗渠管による暗渠形式と、素掘水路やコルゲートU字フリューム等による開水路形式がある。</p>	
仮設道路	<p>工事車両や建設機械の通行等作業に利用する道路で、工事車両の通行に支障がある場合に、路面の走行性を確保するために設置する仮設構造物。</p> <p>施工状況に応じて次のような種類がある。</p> <ul style="list-style-type: none"> ・敷鉄板 <p>工事が一時的あるいは短期間である場合、又は仮設道路の切替を頻繁に行う場合等に使用する。</p> <p>再利用が可能で設置箇所など臨機応変な対応が可能である。</p> ・アスファルト舗装 <p>工事が長期化し、敷鉄板等では損料が高くなる場合等に、必要最低限の舗装を施す。</p> <p>急勾配である等特殊な条件の場合には、コンクリートを用いることもある。</p> ・碎石舗装 <p>本設園路の路盤を先行して敷設し、それを仮設道路として使用する。</p> <p>ただし、表層敷設に際しては、工事用車両の通行等により生じた不陸を整生する等の補修を必要とすることが多い。</p> 	
土のう	<p>土を充填した袋を積み上げて、その重さで水や土を止める方法で、土を充填した袋を「土のう」という。</p> <p>簡易な土留めや仮締切に使用する。</p> <p>袋の表面に種子を混ぜた「植生土のう」を、法面緑化を兼ねた土留めとして用いることもある。</p>	 <p style="text-align: center;">小口並べ 側面並べ</p>

(2) 土留め

土留めの構造形式は、支持方式と土留め壁の種類のみ合わせにより分類される。

① 支持方式の分類と特徴

土留めの支持方式は、主に「自立式」、「切りばり式」、「アンカー式」の3つに分類される。それぞれの特徴を次に示す。

➤ 自立式

切りばり、アンカー等の支保工を用いず、主として掘削面側の地盤の抵抗により土留め壁を支持する構造。土圧・水圧が小さい場合、及び土留めの変位が問題とならない場合に適用される。支保工がないため掘削が容易である。

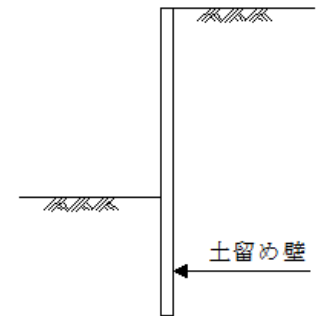


図 9-1 自立式

➤ 切りばり式

切りばり、腹おこし等の支保工と、掘削面側の地盤の抵抗により土留め壁を支持する構造。掘削周囲の土圧・水圧が大きく自立式では対応できない場合で、掘削面積が広くなく、切りばりが水平に保てる場合（中間杭で鉛直たわみを防止すればこの限りではない）に適用される。機械掘削に際して切りばりが障害となりやすい。掘削面積が広い場合は支保工が増え不経済となる。

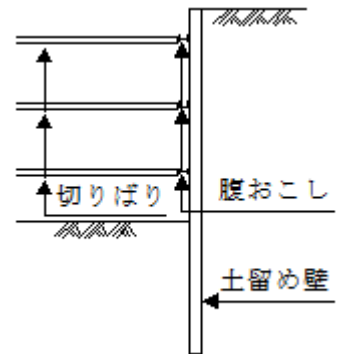


図 9-2 切りばり式

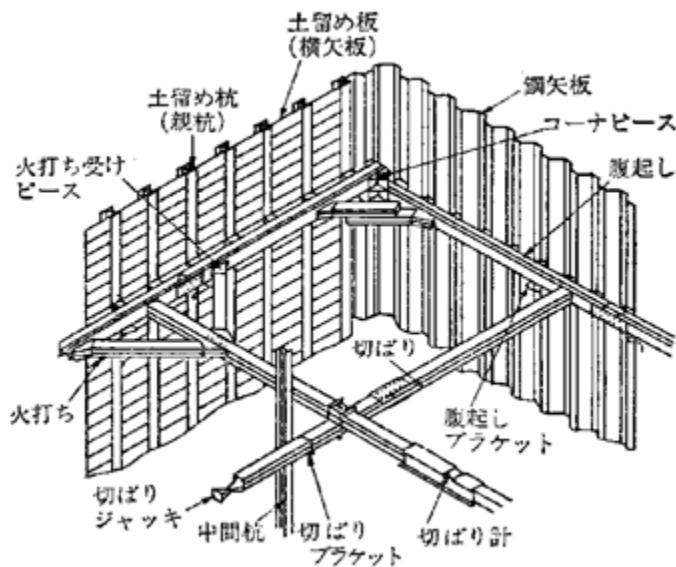


図 9-3 切りばり方式の一般図

▶ アンカー式

掘削周辺地盤中に定着させた土留めアンカーと、掘削面側の地盤の抵抗により土留め壁を支持する構造。掘削面積が広く切りばりや中間杭が多くなり、切りばり式では不経済となる場合や、土圧が不均衡で切りばり方式で対応できない場合で、かつ、アンカー定着のための良好な地盤が掘削周辺地盤の浅い位置にある場合に適用される。

偏土圧が作用する場合や任意計上の掘削にも適応が可能である。

支保工がないため掘削が容易である。

掘削周辺部にアンカーのための用地的余裕が必要となる。

ただし、仮に掘削周辺部に用地的余裕があつたとしても、そこに既設構造物及びその基礎、地下埋設物等があると、アンカーの施工の障害となり適用は困難である。

土留めの施工終了後、アンカーを地中に残した場合、将来障害になる等の問題が発生する場合もある。

また、「アンカー式」に類するものとしては、アンカーの代わりに控え杭を用いて、控え杭と掘削面側の地盤により土留め壁を支持する「控え杭タイロッド式」がある。

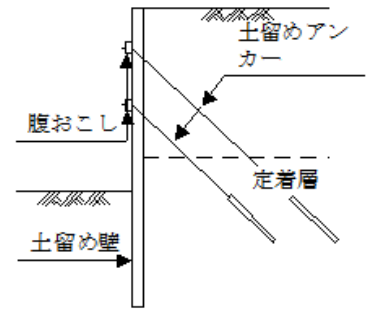


図 9-4 アンカー式

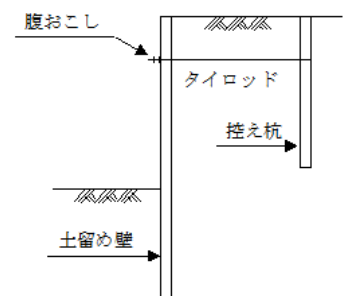


図 9-5 控え杭タイロッド式

② 土留め壁の種類と特徴

土留め壁の種類には次のようなものがある。

- ・ 親杭横矢板
- ・ 鋼矢板
- ・ 簡易土留め
- ・ 鋼管矢板
- ・ 柱列式連続壁（モルタル柱列壁・ソイルセメント柱列壁・泥水固化壁）
- ・ 地中連続壁

このうち、主な土留め壁の特徴を次に示す。

表 9-4 主な土留め壁の特徴

	構造	長所	短所	備考
親杭横矢板壁	H形鋼等の親杭を1～2m間隔程度で地中に設置し、掘削に伴い親杭間に土留め板を挿入し構築された土留め。	施工が容易で工費が比較的安い。 地中にある小規模な埋設物は、親杭間隔を変更することによって対処が可能。 親杭は繰り返し使用可能。	相互の親杭間に後施工で、木製の横矢板をはめ込むため、遮水性に劣る。	地下水位がない場合に用いるのが望ましいが、多少の地下水位に対しては、水替え等により安全性に問題がなければ対応可能である。
鋼矢板壁	鋼矢板の継手部をかみ合わせ、地中に連続して構築された土留め。	施工が比較的容易で、鋼管矢板、地中連続壁に比べ工費が安い。 遮水性が高い。 鋼矢板は引き抜いて繰り返し使用が可能。	たわみ性の壁体であるため、壁体の変形が大きい。	打込み工法では、打設時及び引抜き時に騒音・振動が問題となるが、近年では騒音・振動の少ない圧入による方法や、オーガ、ウォータージェットの併用により適用地盤も拡大している。 引き抜きに伴う周辺沈下の影響が大きいと考えられる時は、存置することを検討する。
簡易土留め壁	木矢板・軽量鋼矢板を用いた土留め。 構造は親杭横矢板壁・鋼矢板壁に準ずる。	工費が安い。 軽量かつ短尺で取扱いやすい。 掘削後に後施工して、地山壁面からの肌落ち防止として用いることが可能。 軽量鋼矢板は繰り返し使用が可能。	剛性・遮水施に劣る。	地下水位がない場合に用いるのが望ましいが、多少の地下水位に対しては、水替え等により安全性に問題がなければ対応可能である。

【出典：『土木工事仮設計画ガイドブック（I）』（（一社）全日本建設技術協会）】

③ 土留めの選定

土留めの選定にあたっては、各支持形式及び土留め壁の特徴を考慮し、地盤条件及び周辺環境に応じた適切な種類を選定する。

主な土留めの一般的な判定を次に示す。

表 9-5 土留めの一般的な判定

検討項目 土留め壁	地盤の状態				施工条件			掘削の規模		支の組合せ	転用性	工期	工費
	軟弱地盤	粘性土	砂質土	地下水が多い	打ち込み良好	騒音等の振制動約	周辺の沈下	深い	広い				
軽量鋼矢板	×	○	○	×	◎	△	×	×	△	◎	◎	◎	◎
親杭横矢板	△	◎	◎	×	◎	△	△	△	◎	◎	○	◎	○
鋼矢板	◎	◎	◎	◎	◎	△	○	○	◎	◎	◎	◎	○
鋼管矢板	◎	○	○	○	○	△	◎	◎	○	○	×	×	× (注3)
モルタル柱列壁	○	○	△ (注1)	△ (注2)	△	○	○	△ (注4)	○	○	×	○	×
ソイルセメント柱列壁	○	○	△ (注1)	△ (注2)	△	○	○	△	○	○	×	○	×
泥水固化壁	◎	○	○	-	△	○	◎	△	○	○	×	△	△
地中連続壁	◎	○	△ (注1)	◎ (注2)	△	○	◎	◎	○	○	×	×	× (注3)

(凡例) ◎：有利 ○：普通 ×：不利 △：検討を要する

[注]

- 掘削時に孔壁の崩壊の恐れがある。
- 地下水の流速が 3 m/min を超えるとコンクリートの品質管理が困難である。
- 本外構造物の一部となる場合を除く。
- 近接構造物・地下埋設物や土質の制約を受けるが、掘削深さ 30～40 m の実績もある。

【出典：『土木工事仮設計画ガイドブック（I）』（（一社）全日本建設技術協会）】