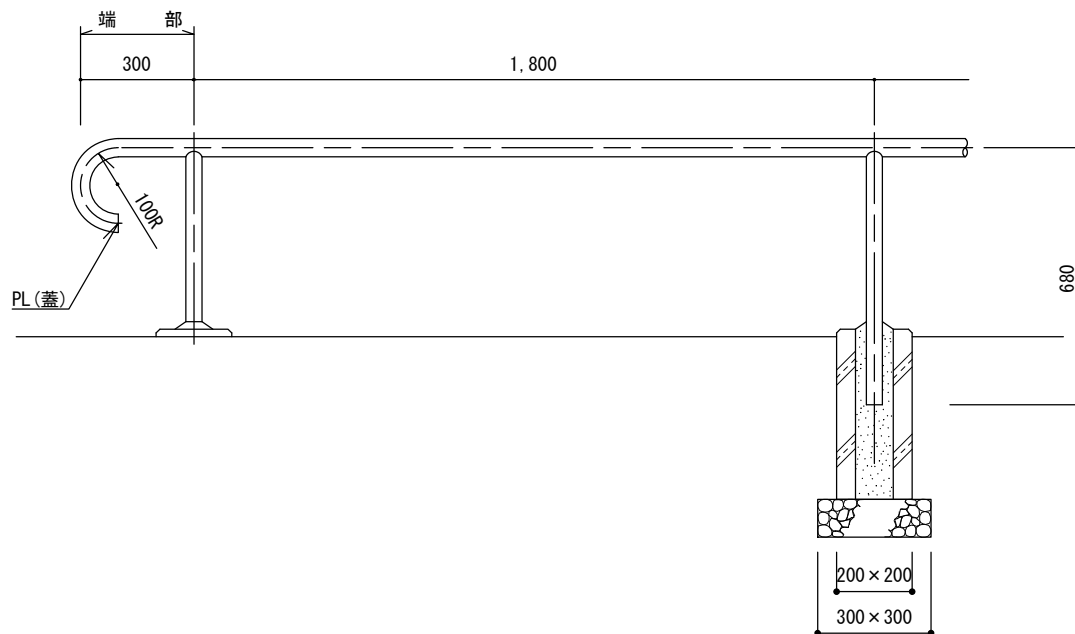
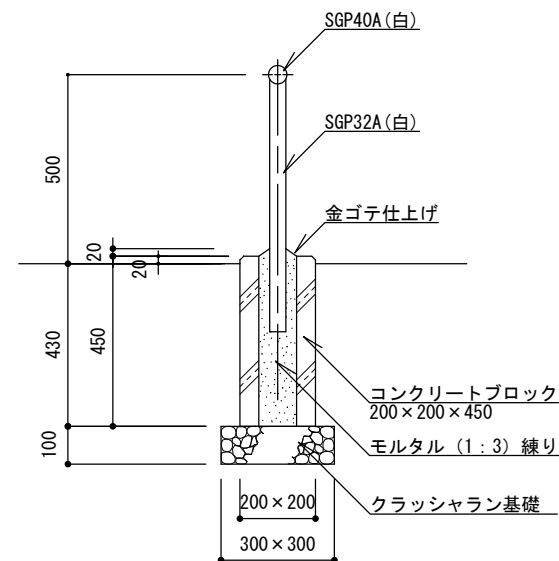


10 管 理 施 設 - 2

《柵・手すり》



立面図



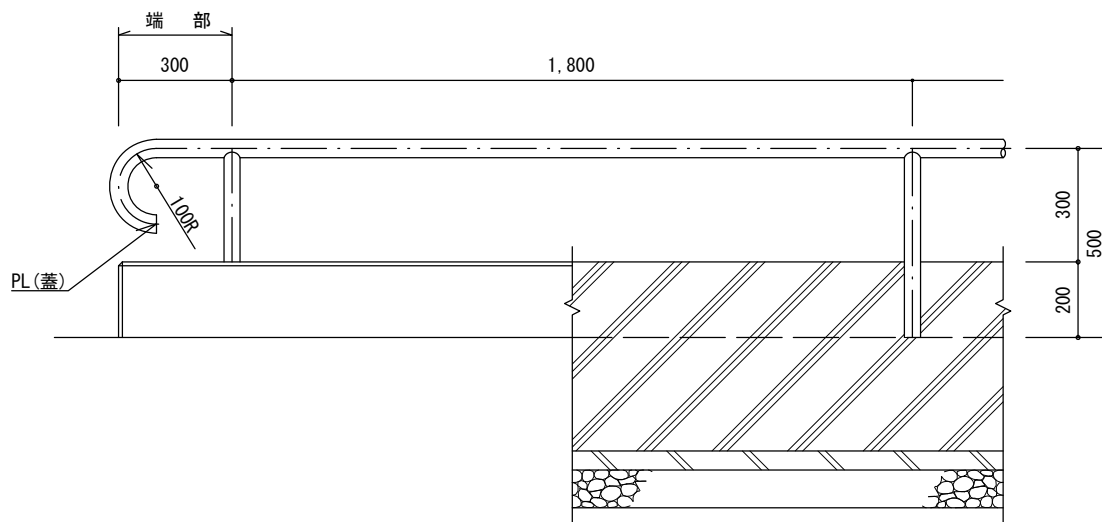
断面図

特記

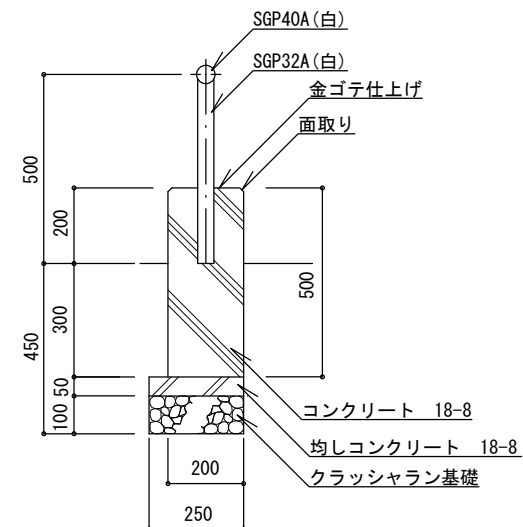
- ・クラッシュラン基礎は、再生材 (RC-40) とする。
- ・コンクリートブロックの中穴は、上面 □100~120、下面 □80~90とする。
- ・鉄部の接合は、全周溶接とし、溶接部は亜鉛粉末塗料を塗布のうえ塗装すること。
- ・鉄部の塗装は、素地ごしらえのうえ、変性エポキシ樹脂プライマー1回、ポリウレタン樹脂塗装 (指定色) 2回塗りとする。

パイプ柵 (1段)

縮尺	1/20	PF-1S
日付	H30.4 (R6.4改定)	



立面図



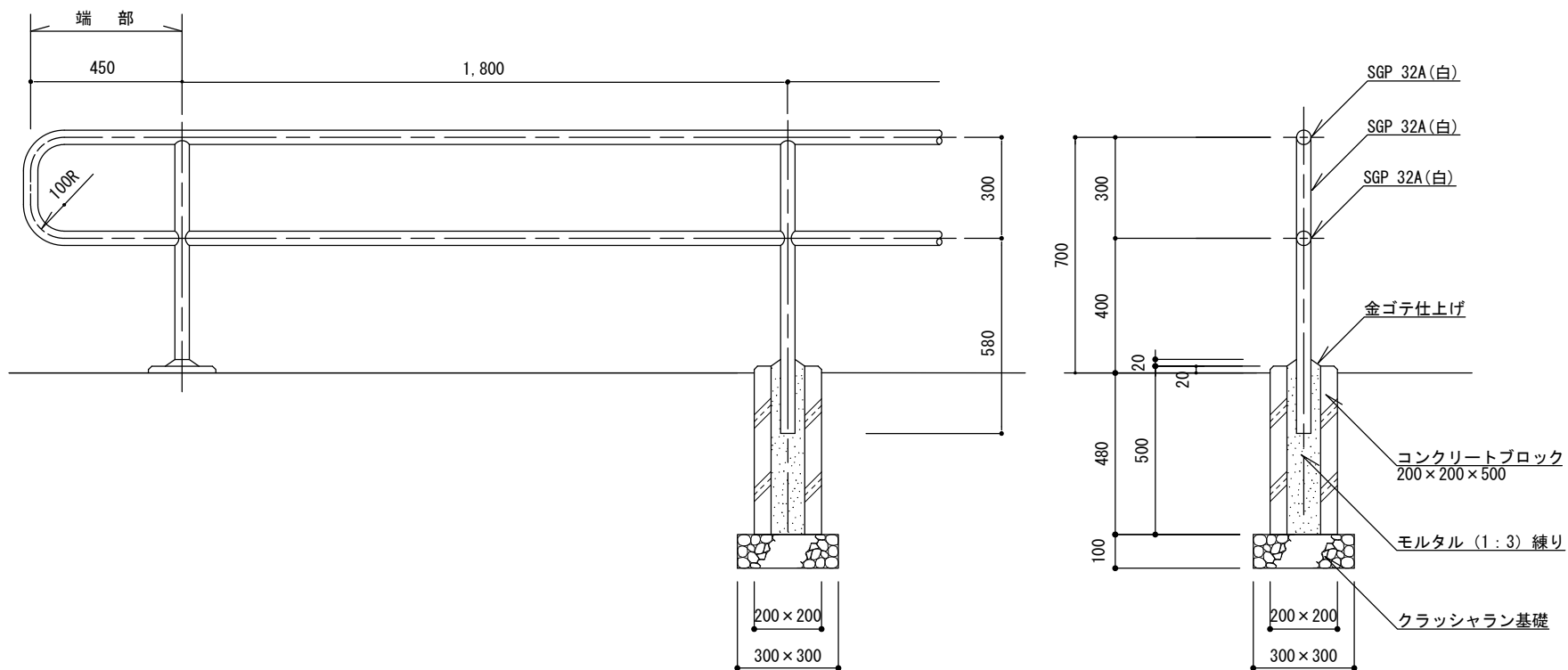
断面図

特
記

- ・クラッシュラン基礎は、再生材 (RC-40) とする。
- ・コンクリートは、高炉Bとする。
- ・布基礎には、@20mを標準として伸縮目地を設ける。目地材は杉板 (1等) 厚9mmとする。
- ・鉄部の接合は、全周溶接とし、溶接部は亜鉛粉末塗料を塗布のうえ塗装すること。
- ・鉄部の塗装は、素地ごしらえのうえ、変性エポキシ樹脂プライマー1回、ポリウレタン樹脂塗装 (指定色) 2回塗りとする。
- ・柵の建て込みは、「直接建て込み」及び「コンクリート打設」又は「ポイド使用 (又は削孔)」及び「モルタル (1:3) 練り充填」によるものとする。
- ・柵の建て込みで、モルタル充填を行う場合は、仕上がり面を金ゴテ仕上げとし、柵柱の根際からの水勾配を施すこと。

パイプ柵 (1段)

縮尺	1/20	PF-1W
日付	H30.4 (R6.4改定)	



立面図

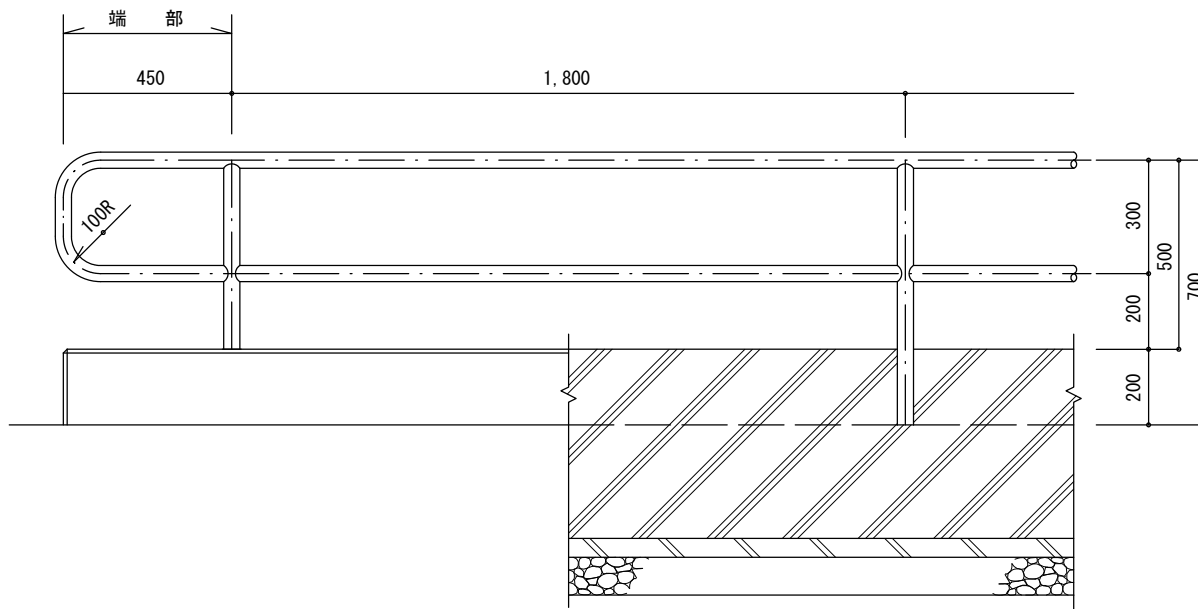
断面図

特記

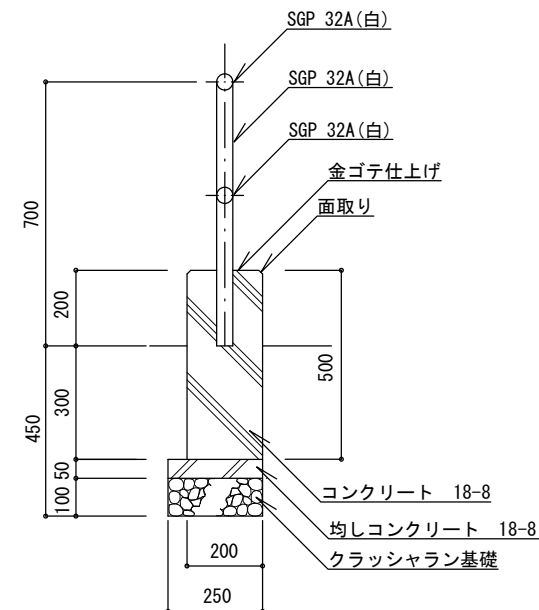
- ・クラッシュラン基礎は、再生材 (RC-40) とする。
- ・コンクリートブロックの中穴は、上面 □100~120、下面 □80~90とする。
- ・鉄部の接合は、全周溶接とし、溶接部は亜鉛粉末塗料を塗布のうえ塗装すること。
- ・鉄部の塗装は、素地ごしらえのうえ、変性エポキシ樹脂プライマー1回、ポリウレタン樹脂塗装 (指定色) 2回塗りとする。

パイプ柵 (2段)

縮尺	1/20	PF-2S
日付	H30.4 (R6.4改定)	



立面図



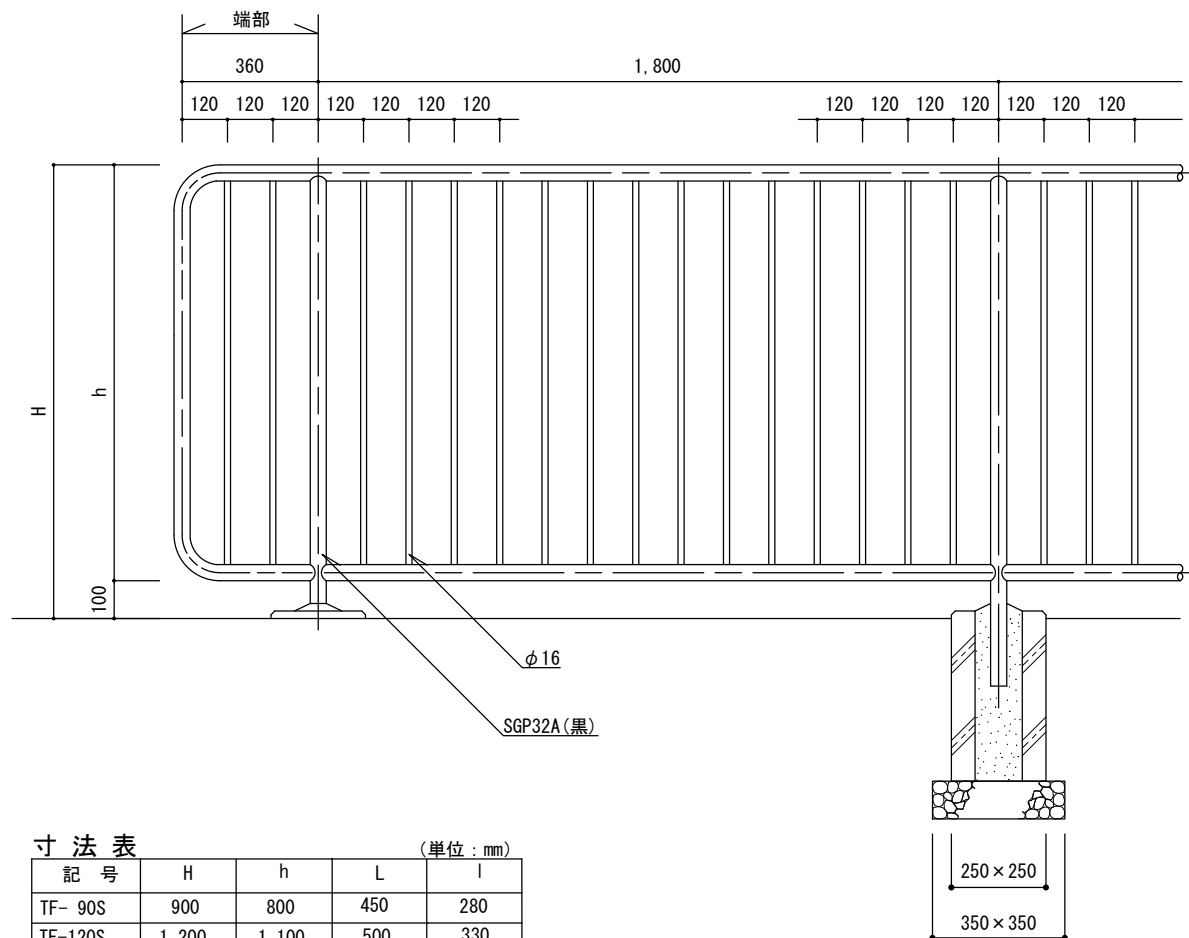
断面図

特記

- ・クラッシュラン基礎は、再生材 (RC-40) とする。
- ・コンクリートは、高炉Bとする。
- ・布基礎には、@20mを標準として伸縮目地を設ける。目地材は杉板 (1等) 厚9mmとする。
- ・鉄部の接合は、全周溶接とし、溶接部は亜鉛粉末塗料を塗布のうえ塗装すること。
- ・鉄部の塗装は、素地ごしらえのうえ、変性エポキシ樹脂プライマー1回、ポリウレタン樹脂塗装 (指定色) 2回塗りとする。
- ・柵の建て込みは、「直接建て込み」及び「コンクリート打設」又は「ポイド使用 (又は削孔)」及び「モルタル (1:3) 練り充填」によるものとする。
- ・柵の建て込みで、モルタル充填を行う場合は、仕上がり面を金ゴテ仕上げとし、柵柱の根際からの水勾配を施すこと。

パイプ柵 (2段)

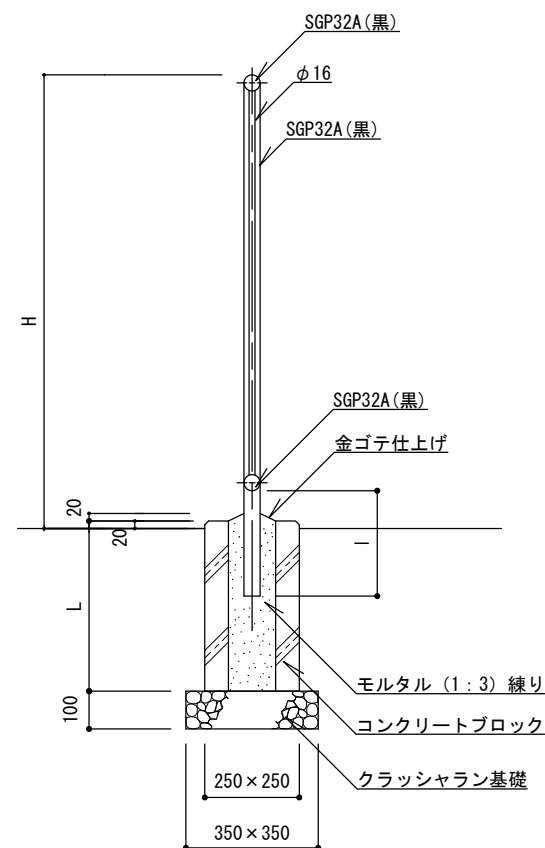
縮尺	1/20	PF-2W
日付	H30.4 (R6.4改定)	



寸法表 (単位: mm)

記号	H	h	L	l
TF-90S	900	800	450	280
TF-120S	1,200	1,100	500	330

立面図



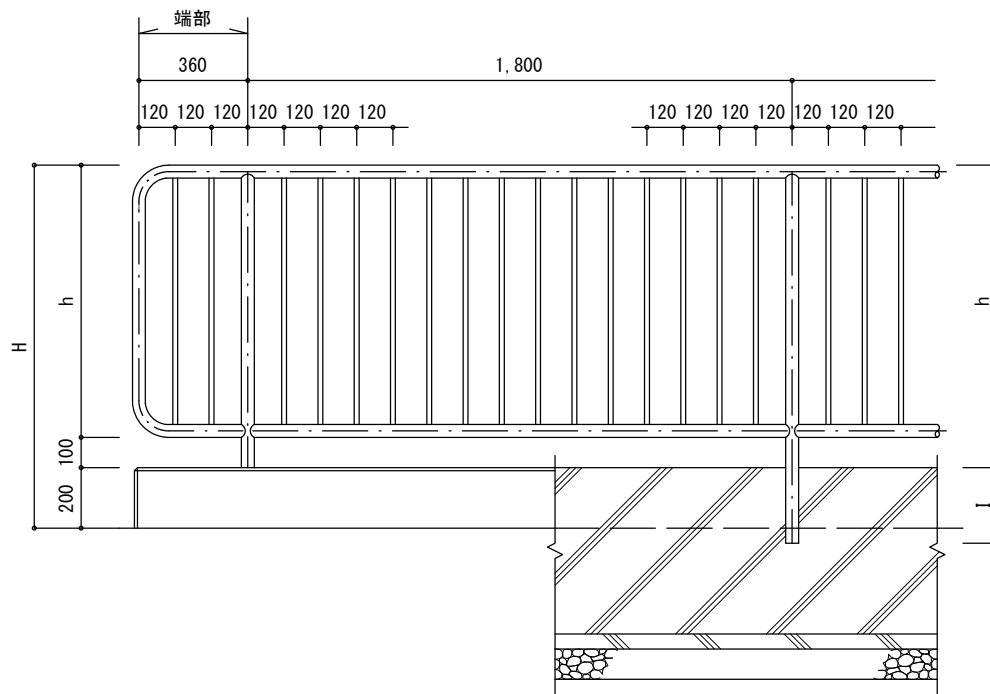
断面図

特記

- ・クラッシュラン基礎は、再生材 (RC-40) とする。
- ・コンクリートブロック (250×250×450) の中穴は、上面 □130~150、下面 □100~110とする。
- ・コンクリートブロック (250×250×500) の中穴は、上面 □135~150、下面 □100~110とする。
- ・鉄部の接合は、全周溶接とし、溶接部は亜鉛粉末塗料を塗布のうえ塗装すること。
- ・鉄部は、電気亜鉛めっき4級以上とする。
- ・鉄部の塗装は、素地ごしらえのうえ、変性エポキシ樹脂プライマー1回、ポリウレタン樹脂塗装 (指定色) 2回塗りとする。

縦格子柵

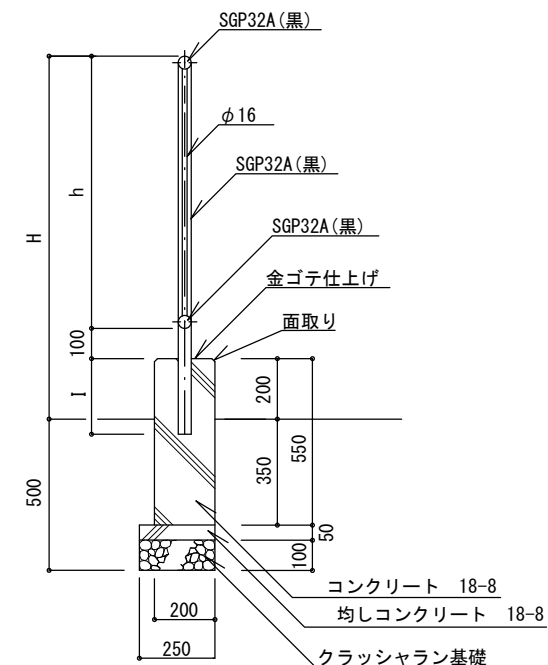
縮尺	1/20	TF-90S TF-120S
日付	H30.4 (R6.4改定)	



寸法表 (単位: mm)

記号	H	h	I
TF-90W	900	600	200
TF-120W	1,200	900	250

立面図



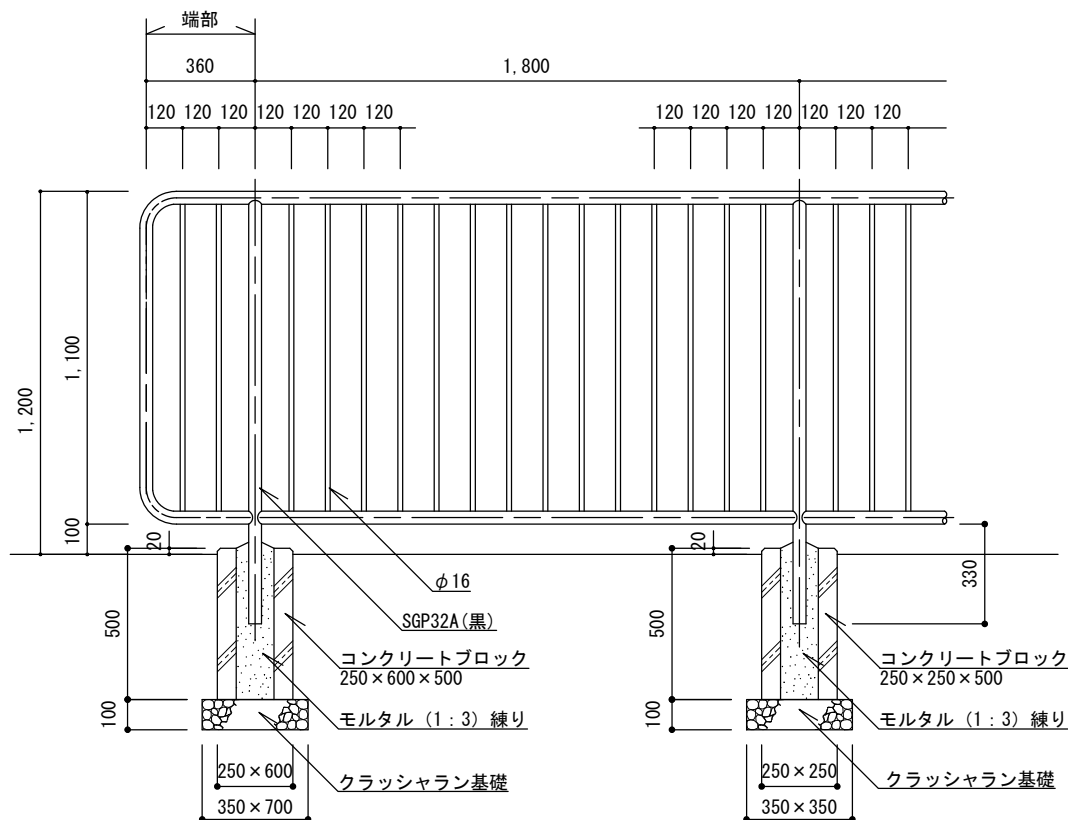
断面図

特記

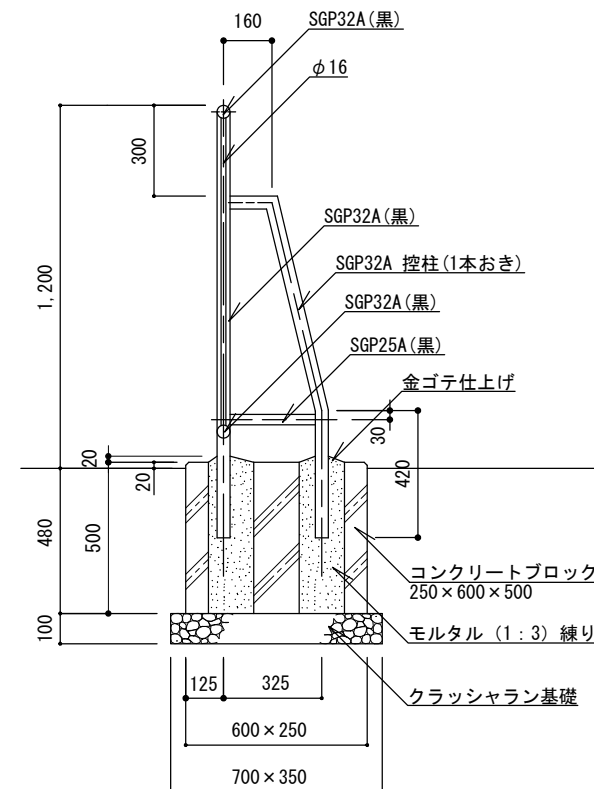
- ・クラッシュラン基礎は、再生材 (RC-40) とする。
- ・コンクリートは、高炉Bとする。
- ・布基礎には、@20mを標準として伸縮目地を設ける。目地材は杉板 (1等) 厚9mmとする。
- ・鉄部の接合は、全周溶接とし、溶接部は垂鉛粉末塗料を塗布のうえ塗装すること。
- ・鉄部は電気垂鉛めっき4級以上とする。
- ・鉄部の塗装は、素地ごしらえのうえ、変性エポキシ樹脂プライマー1回、ポリウレタン樹脂塗装 (指定色) 2回塗りする。
- ・柵の建て込みは、「直接建て込み」及び「コンクリート打設」又は「ポイド使用 (又は削孔)」及び「モルタル (1:3) 練り充填」によるものとする。
- ・柵の建て込みで、モルタル充填を行う場合は、仕上がり面を金ゴテ仕上げとし、柵柱の根際からの水勾配を施すこと。

縦格子柵

縮尺	1/25	TF-90W TF-120W
日付	H30.4 (R6.4改定)	



立面図



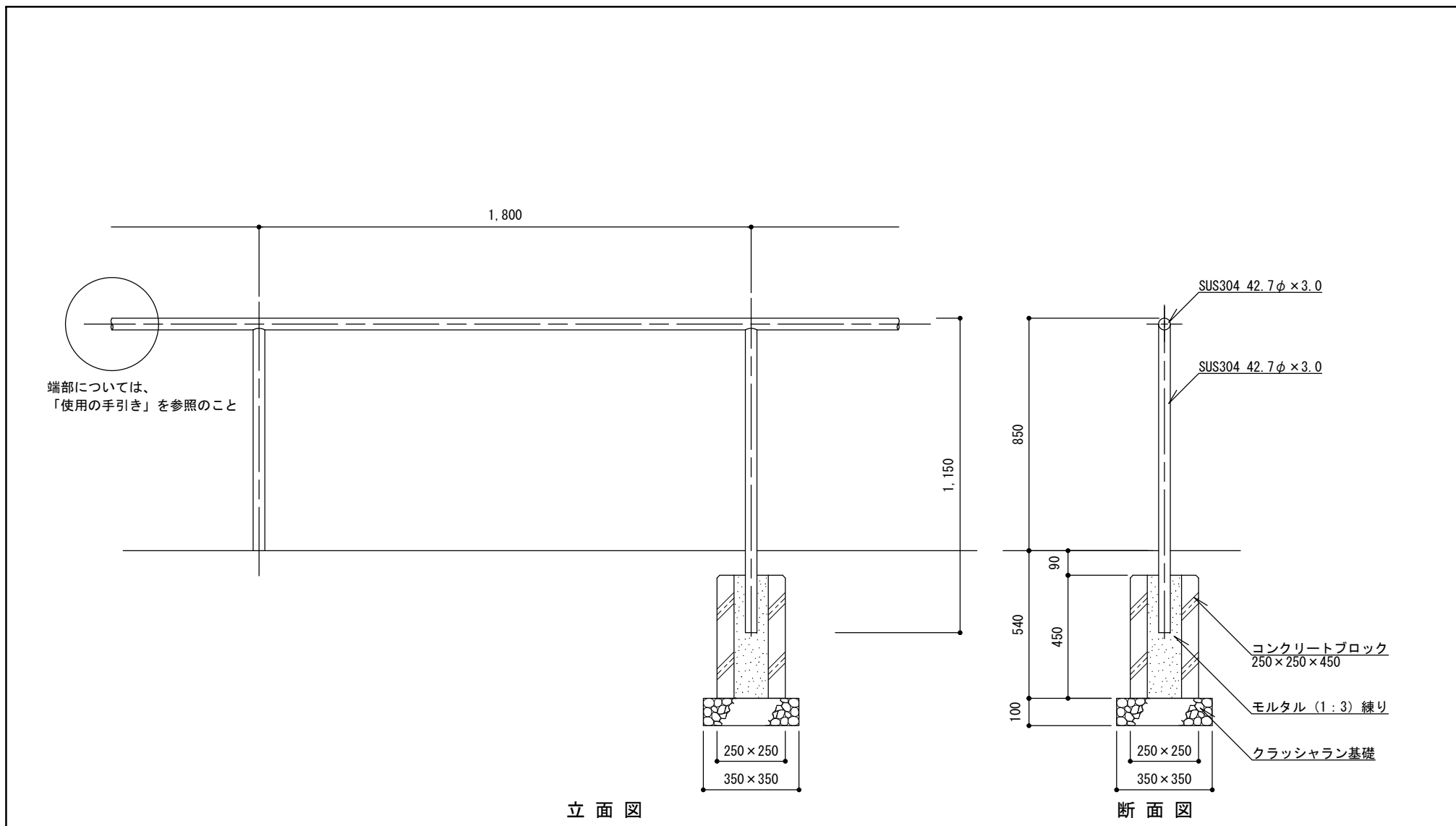
断面図

特記

- ・クラッシュラン基礎は、再生材 (RC-40) とする。
- ・コンクリートブロック (250×250×500) の中穴は、上面 □135~150、下面 □100~110とする。
- ・コンクリートブロック (250×600×500) の中穴は、(主柱) 上面 □150、下面 □120 および (控柱) 上面 150×290、下面 120×270 とする。
- ・鉄部の接合は、全周溶接とし、溶接部は亜鉛粉末塗料を塗布のうえ塗装すること。
- ・鉄部は、電気亜鉛めっき4級以上とする。
- ・鉄部の塗装は、素地ごしらえのうえ、変性エポキシ樹脂プライマー1回、ポリウレタン樹脂塗装 (指定色) 2回塗りとする。
- ・端部は、控柱付きとする。

縦格子柵

縮尺	1/25	TF-120SS
日付	H30.4 (R6.4改定)	

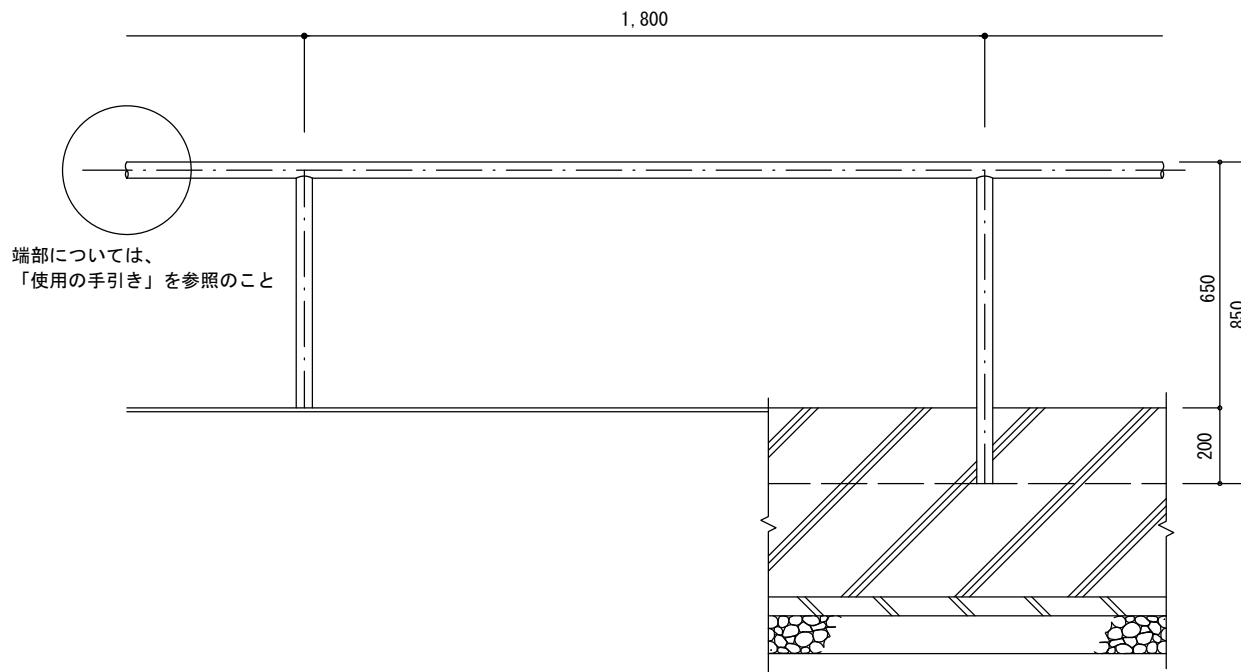


端部については、「使用の手引き」を参照のこと

立面図

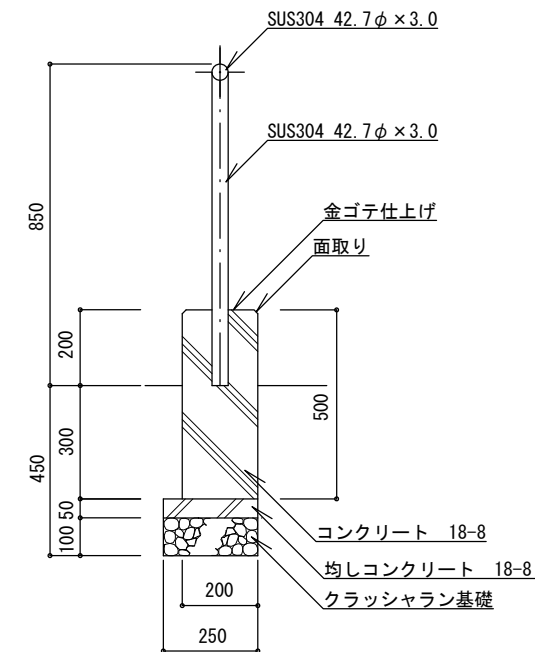
断面図

特 記	<ul style="list-style-type: none"> ・クラッシュラン基礎は、再生材 (RC-40) とする。 ・コンクリートブロックの中穴は、上面 □130~150、下面 □100~110とする。 ・ステンレス鋼管 (配管用ステンレス鋼管) の接合は、全周溶接とする。 ・ステンレスの仕上げは、ヘアライン仕上げ、または磨き仕上げ (#400) とし、別に指定する。 ・端部については「使用の手引き」を参照のこと。 ・手すりは、階段及び段並びに傾斜路の始終端部から障害者、高齢者等の昇降に支障のない程度に、床面と並行に延長 (450mm以上) し、両端を壁面又は下方へ巻き込むこと。 ・端部の確定寸法、細部形状、仕様等を明記した承認図を提出すること。 		手すり (1段)	
	縮尺	1/20	TR-1S	
	日付	H30.4 (R6.4改定)		



端部については、「使用の手引き」を参照のこと

立面図



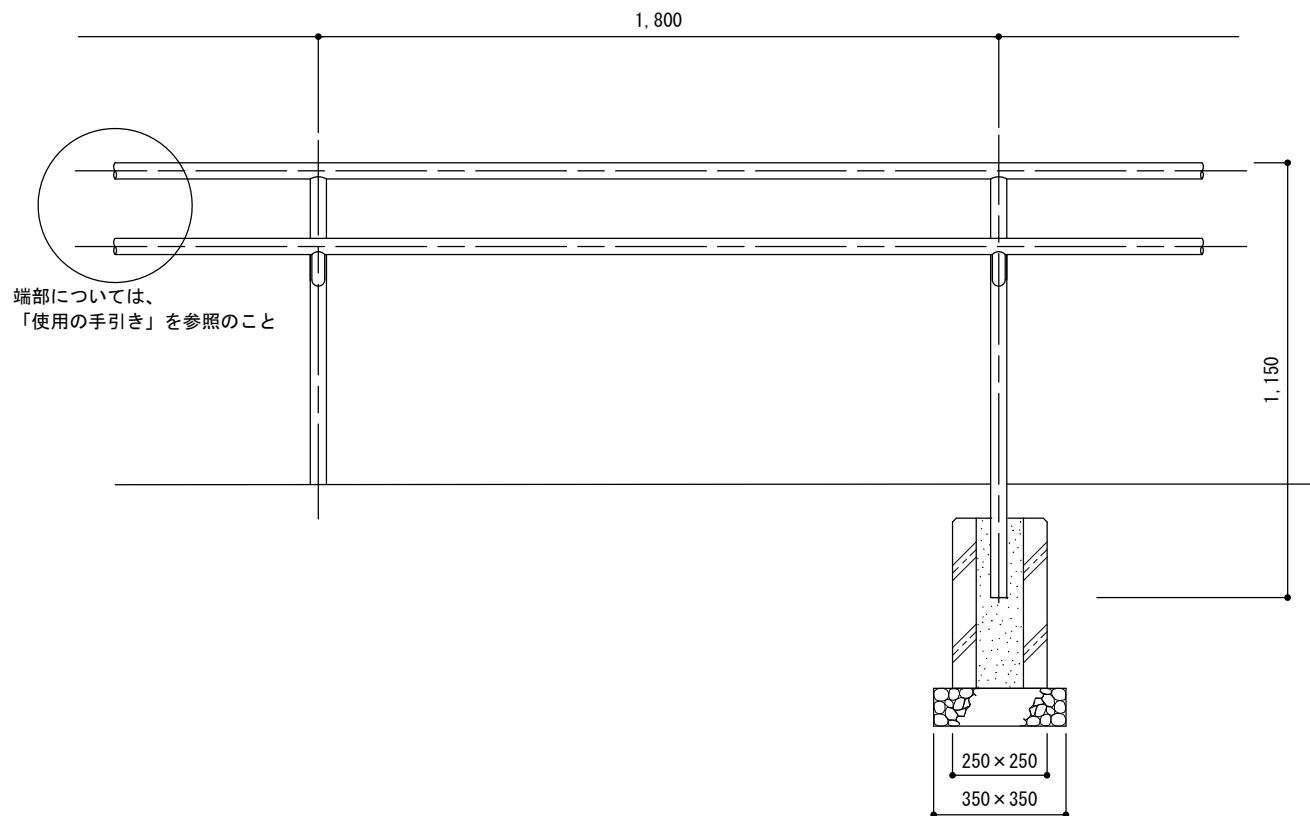
断面図

特記

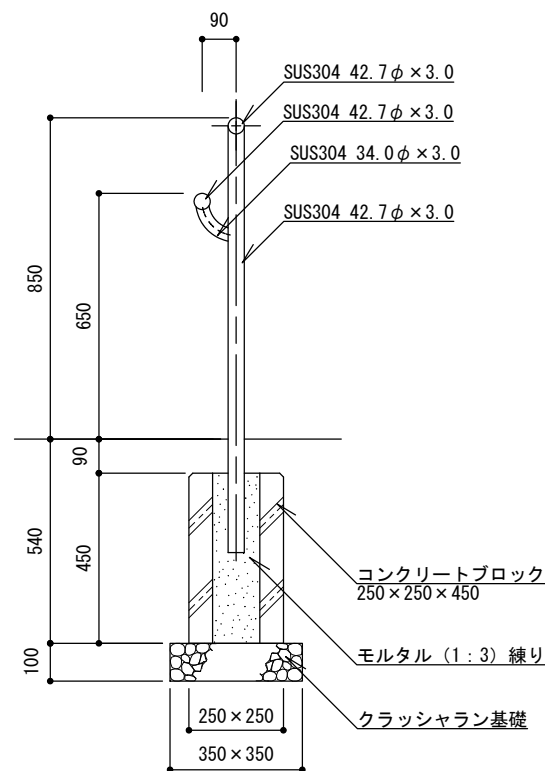
- ・クラッシュラン基礎は、再生材（RC-40）とする。
- ・コンクリートは、高炉Bとする。
- ・布基礎には、@20mを標準として伸縮目地を設ける。目地材は杉板（1等）厚9mmとする。
- ・ステンレス鋼管（配管用ステンレス鋼管）の接合は、全周溶接とする。
- ・ステンレスの仕上げは、ヘアライン仕上げ、または磨き仕上げ（#400）とし、別に指定する。
- ・端部については「使用の手引き」を参照のこと。端部の確定寸法、細部形状、仕様等を明記した承認図を提出すること。
- ・手すりは、階段及び段並びに傾斜路の始末端部から障害者、高齢者等の昇降に支障のない程度に、床面と並行に延長（450mm以上）し、両端を壁面又は下方へ巻き込むこと。
- ・手すりの建て込みは、「直接建て込み」及び「コンクリート打設」又は「ボイド使用（又は削孔）」及び「モルタル（1：3）練り充填」によるものとする。
- ・手すりの建て込みで、モルタル充填を行う場合は、仕上がり面を金ゴテ仕上げとし、手すり柱の根際からの水勾配を施すこと。

手すり（1段）

縮尺	1/20	TR-1W
日付	H30.4（R6.4改定）	



立面図



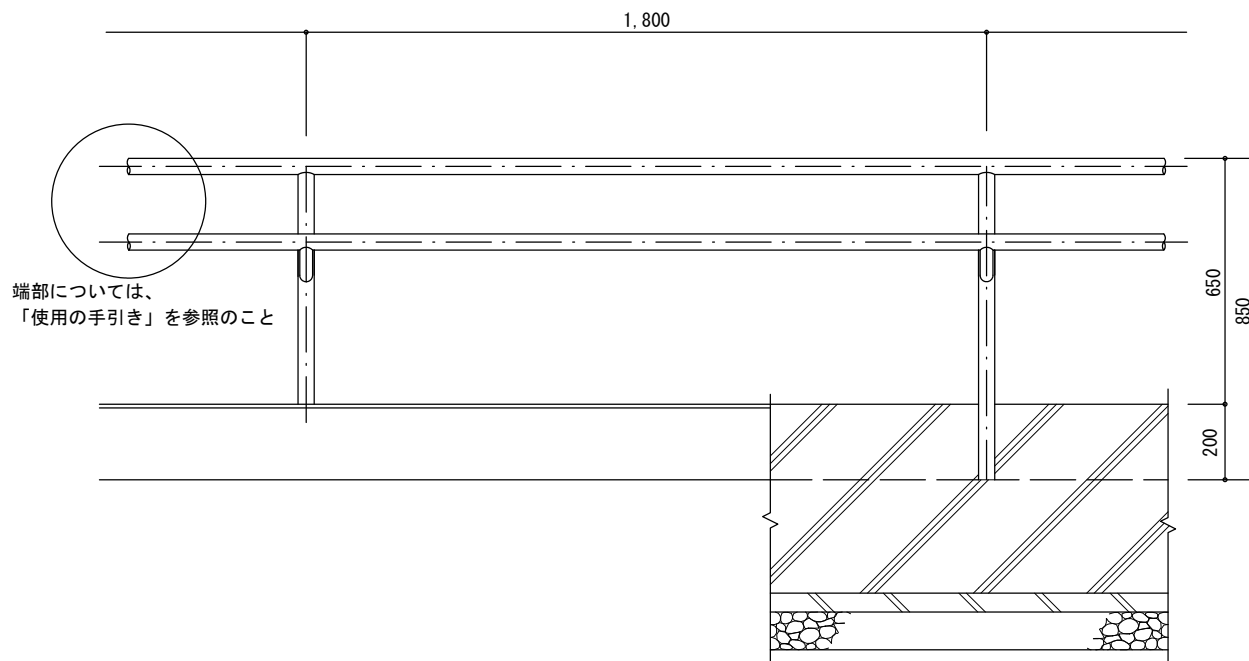
断面図

特記

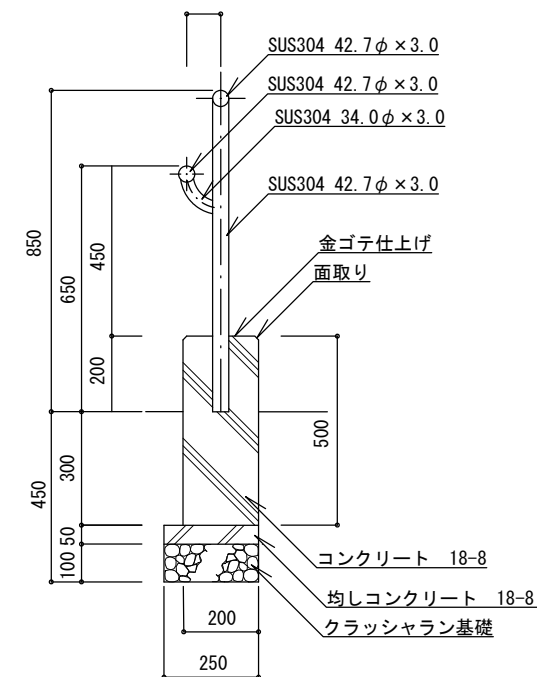
- ・クラッシュラン基礎は、再生材 (RC-40) とする。
- ・コンクリートブロックの中穴は、上面 □130~150、下面 □100~110とする。
- ・ステンレス鋼管 (配管用ステンレス鋼管) の接合は、全周溶接とする。
- ・ステンレスの仕上げは、ヘアライン仕上げ、または磨き仕上げ (#400) とし、別に指定する。
- ・端部については「使用の手引き」を参照のこと。
- ・手すりは、階段及び段並びに傾斜路の始終端部から障害者、高齢者等の昇降に支障のない程度に、床面と並行に延長 (450mm以上) し、両端を壁面又は下方へ巻き込むこと。
- ・端部の確定寸法、細部形状、仕様等を明記した承認図を提出すること。

手すり (2段)

縮尺	1/20	TR-2S
日付	H30.4 (R6.4改定)	



立面図



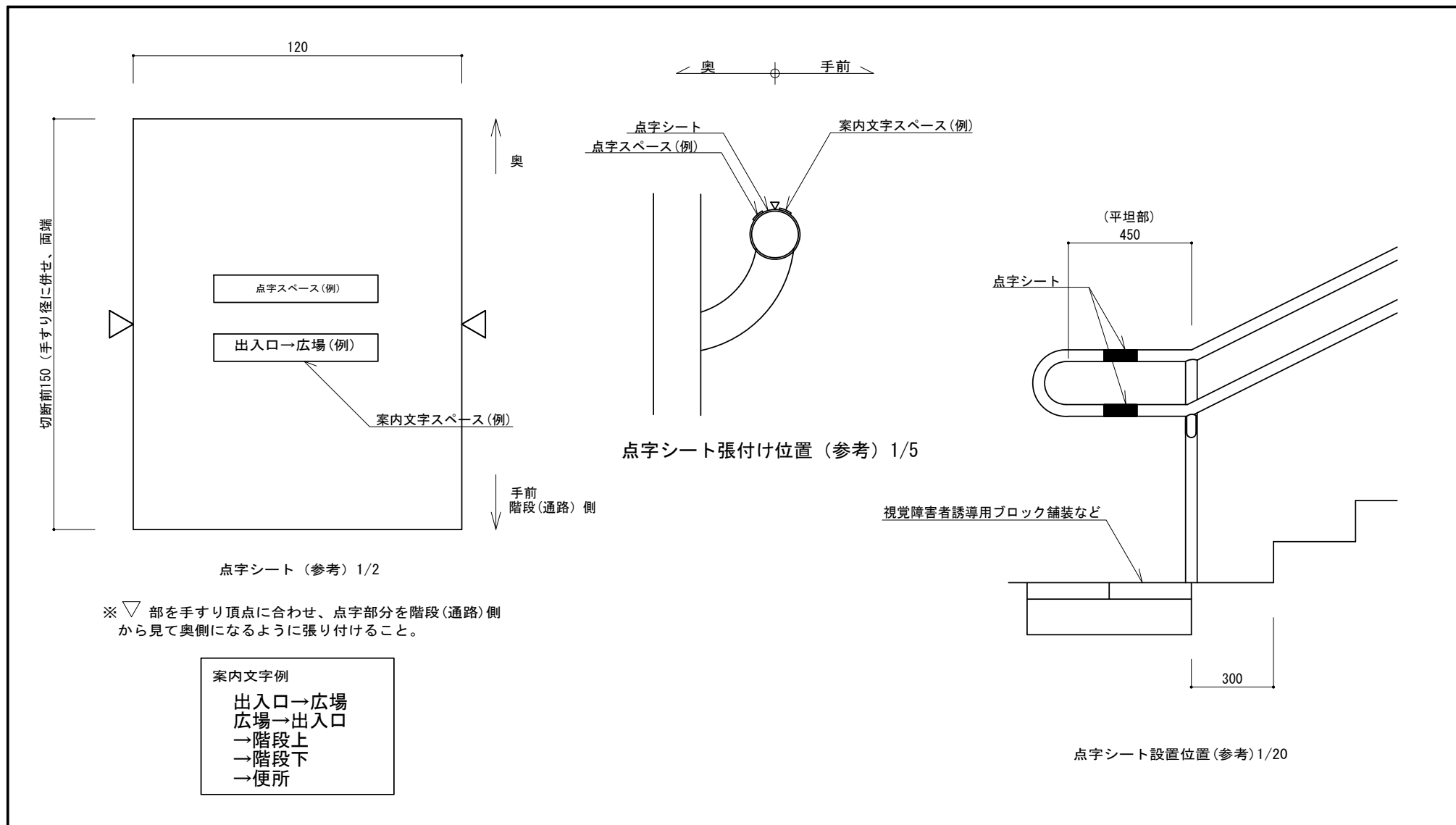
断面図

特記

- ・クラッシュラン基礎は、再生材 (RC-40) とする。
- ・コンクリートは、高炉Bとする。
- ・布基礎には、@20mを標準として伸縮目地を設ける。目地材は杉板 (1等) 厚9mmとする。
- ・ステンレス鋼管 (配管用ステンレス鋼管) の接合は、全周溶接とする。
- ・ステンレスの仕上げは、ヘアライン仕上げ、または磨き仕上げ (#400) とし、別に指定する。
- ・端部については「使用の手引き」を参照のこと。端部の確定寸法、細部形状、仕様等を明記した承認図を提出すること。
- ・手すりは、階段及び段並びに傾斜路の始終端部から障害者、高齢者等の昇降に支障のない程度に、床面と並行に延長 (450mm以上) し、両端を壁面又は下方へ巻き込むこと。
- ・手すりの建て込みは、「直接建て込み」及び「コンクリート打設」又は「ボイド使用 (又は削孔)」及び「モルタル (1:3) 練り充填」によるものとする。
- ・手すりの建て込みで、モルタル充填を行う場合は、仕上がり面を金ゴテ仕上げとし、手すり柱の根際からの水勾配を施すこと。

手すり (2段)

縮尺	1/20	TR-2W
日付	H30.4 (R6.4改定)	



- 特記
- ・材質はポリカーボネート製 $t=0.1\text{mm}$ 、点字はサンプレス印刷、文字はスクリーン印刷とする。
 - ・施工の際は、手すり表面に適切な下処理を行い平滑でない場合は調整を行うこととする。
 - ・設置位置は、手すりの水平部のうち、利用者が、視覚障害者誘導用ブロック等の上立った状態で触ることができる範囲とする。
 - ・シートの色及び、表記の内容については、別途協議すること。
 - ・JIS T 0921に基づく表示とする。

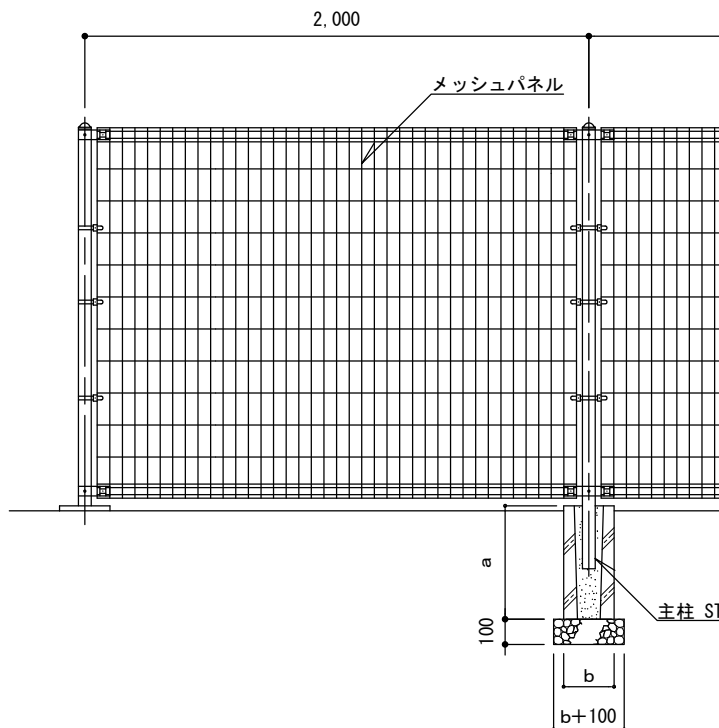
手すり用点字シート

縮尺	図示	TR-S
日付	H30.4 (R6.4改定)	

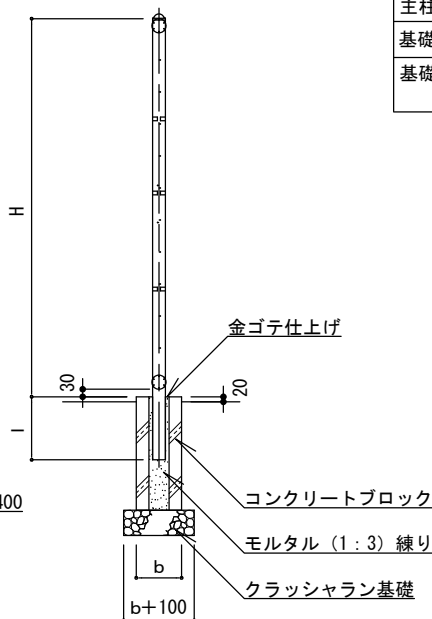
寸法表

(単位: mm)

	ME-120S	ME-150S	ME-180S	ME-200S
フェンス高 (H)	1,200	1,500	1,800	2,000
主柱の根入れ (I)	200	250	300	300
主柱の断面	50.8φ×1.6	50.8φ×2.3	50.8φ×2.3	50.8φ×2.3
基礎ブロック (b×a)	200×450	200×450	200×450	250×450
基礎ブロックの中穴 (上面×下面)	100~120× 80~90	100~120× 80~90	100~120× 80~90	130~150× 100~110



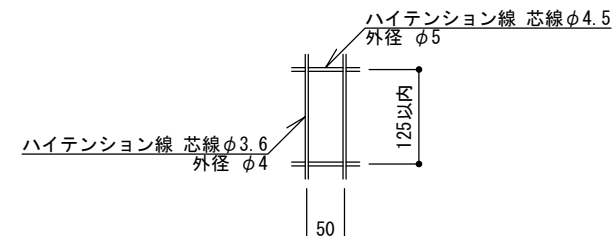
正面図 1/30



断面図 1/30



メッシュパネル断面図 1/10



メッシュ詳細図 1/10

特記

- ・クラッシュラン基礎は、再生材 (RC-40) とする。
- ・主柱頭部の形状、メッシュパネルの取付方法、中間胴縁の有無とその形状は製造メーカーの仕様による。
- ・胴縁はメッシュパネルを円形に加工したものとし、横方向の鉄線が円の外側につく形でもよい。
- ・主柱及びメッシュパネルは、溶融亜鉛めっきまたは亜鉛・アルミ・マグネシウム合金めっきのうえ粉体塗装とする。
- ・取付金具は、溶融亜鉛めっきまたは亜鉛・アルミ・マグネシウム合金めっきのうえ粉体塗装または焼付塗装とする。
- ・ボルト・ナットは溶融亜鉛めっきとする。
- ・塗装色はホワイト・グリーン・ダークブラウンとし、別に指定する。
- ・傾斜地に設置する場合は、傾斜にあわせたメッシュを製作する。なお、本図の基礎寸法は傾斜角5°以下に適用する。

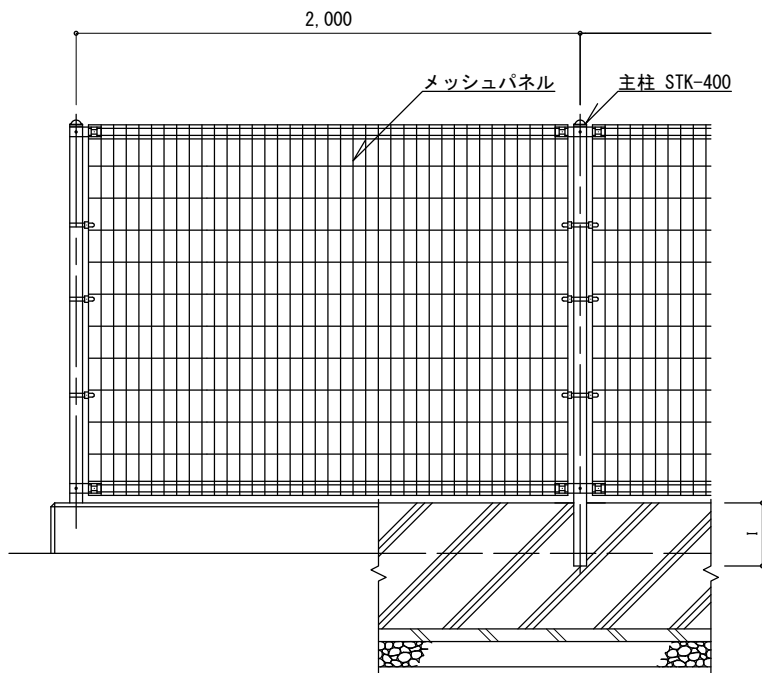
メッシュフェンス

縮尺	図示	ME-120S~200S
日付	H30.4 (R6.4改定)	

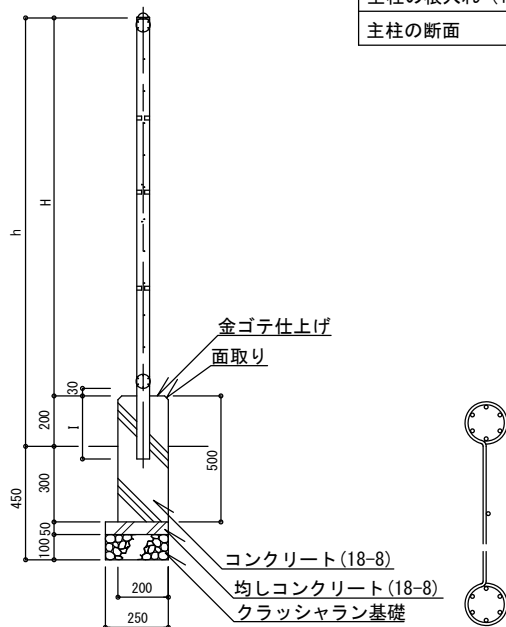
寸法表

(単位: mm)

	ME-120W	ME-150W	ME-180W	備考
フェンス全高 (h)	1,400	1,700	2,000	H+基礎
フェンス高 (H)	1,200	1,500	1,800	
支柱の根入れ (l)	200	250	300	
支柱の断面	50.8φ × 1.6	50.8φ × 2.3	50.8φ × 2.3	



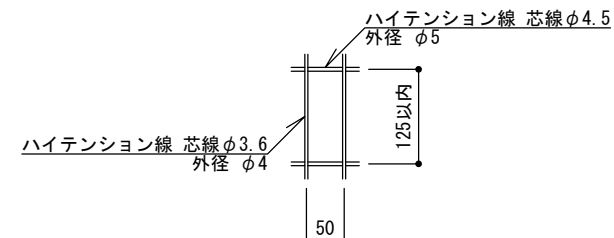
正面図 1/30



断面図 1/30



メッシュパネル断面図 1/10



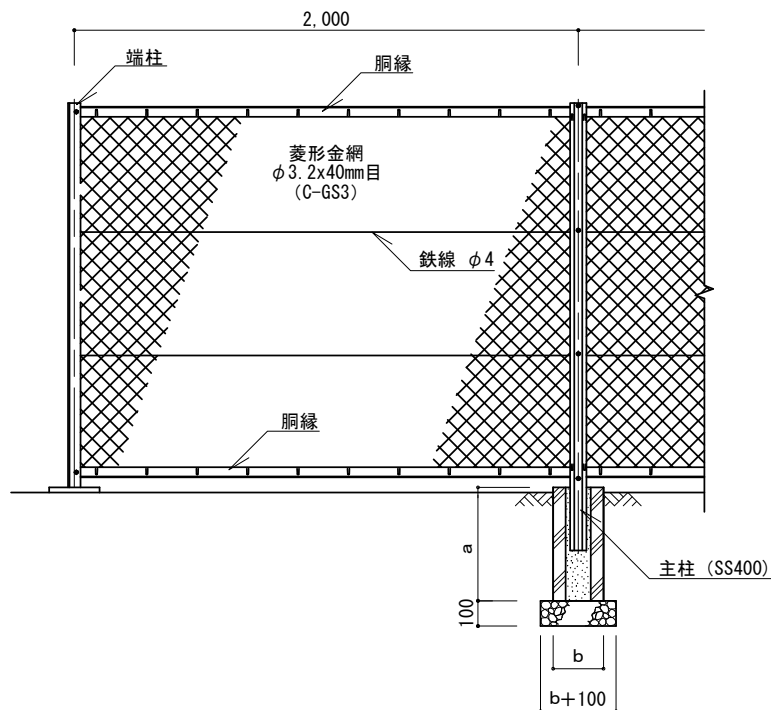
メッシュ詳細図 1/10

特記

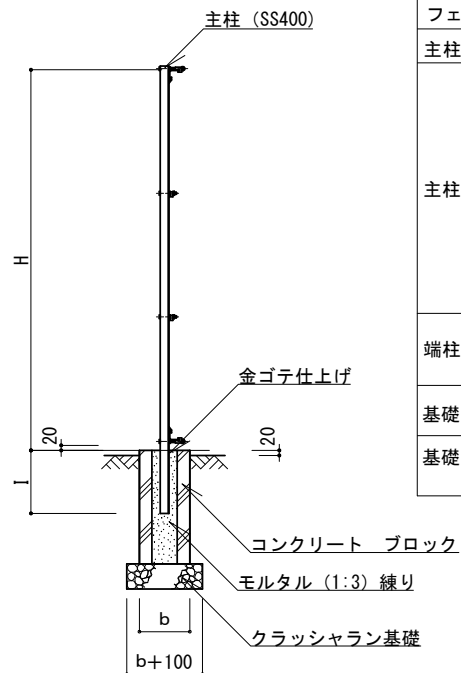
- ・クラッシュラン基礎は、再生材 (RC-40) とする。またコンクリートは、高炉Bとする。
- ・布基礎には、@20mを標準として伸縮目地を設ける。目地材は杉板 (1等) 厚9mmとする。
- ・支柱頭部の形状、メッシュパネルの取付方法、中間胴縁の有無とその形状は製造メーカーの仕様による。
- ・胴縁はメッシュパネルを円形に加工したものとし、横方向の鉄線が円の外側につく形でもよい。
- ・支柱及びメッシュパネルは、溶融亜鉛めっきまたは亜鉛・アルミ・マグネシウム合金めっきのうえ粉体塗装とする。
- ・取付金具は、溶融亜鉛めっきまたは亜鉛・アルミ・マグネシウム合金めっきのうえ粉体塗装または焼付塗装とする。ボルト・ナットは溶融亜鉛めっきとする。
- ・塗装色はホワイト・グリーン・ダークブラウンとし、別に指定する。
- ・傾斜地に設置する場合は、傾斜にあわせたメッシュを製作する。なお、本図の基礎寸法は傾斜角5°以下に適用する。
- ・柵の建て込みは、「直接建て込み」及び「コンクリート打設」又は「ポイド使用 (又は削孔)」及び「モルタル (1:3) 練り充填」によるものとする。
- ・柵の建て込みで、モルタル充填を行う場合は、仕上がり面を金ゴテ仕上げとし、柵柱の根際からの水勾配を施すこと。

メッシュフェンス

縮尺	図示	ME-120W~180W
日付	H30.4 (R6.4改定)	



正面図 1/30

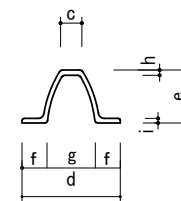


断面図 1/30

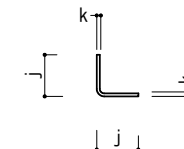
寸法表

(単位: mm)

	NE-120S	NE-150S	NE-180S	NE-200S		
フェンス高 (H)	1,200	1,500	1,800	2,000		
主柱の根入れ (I)	200~205	250~255	250~255	250~255		
主柱の断面	(c)	10~25.6	14~28.4	14~28.4	15~28.4	
	(d)	56~60	65~71	65~71	71~73	
	(e)	27~28	35~42.4	35~42.4	40~42.4	
	(f)	14.3~15.5	15~16.5	15~16.5	15~17.5	
	(g)	25~31.4	32~41	32~41	38~41	
	(h)	3.5	3.5	3.5	4.5	
	(i)	2.3~3	2.6~3	2.6~3	2.6~3.5	
	端柱の断面	(j)	50~55	50~55	50~55	50~65
		(k)	4~6	4~6	4~6	6
基礎ブロック (b×a)	200×450	200×450	200×450	250×450		
基礎ブロックの中穴 (上面×下面)	100~120×80~90	100~120×80~90	100~120×80~90	130~150×100~110		



主柱断面図 1/10



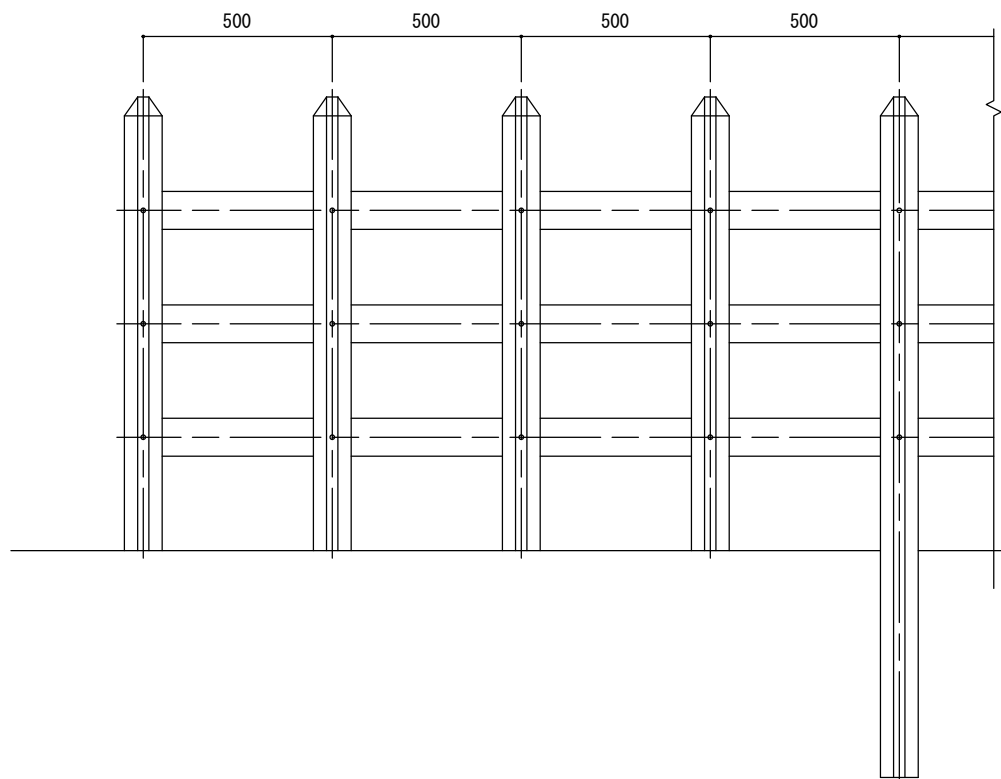
端柱断面図 1/10

特記

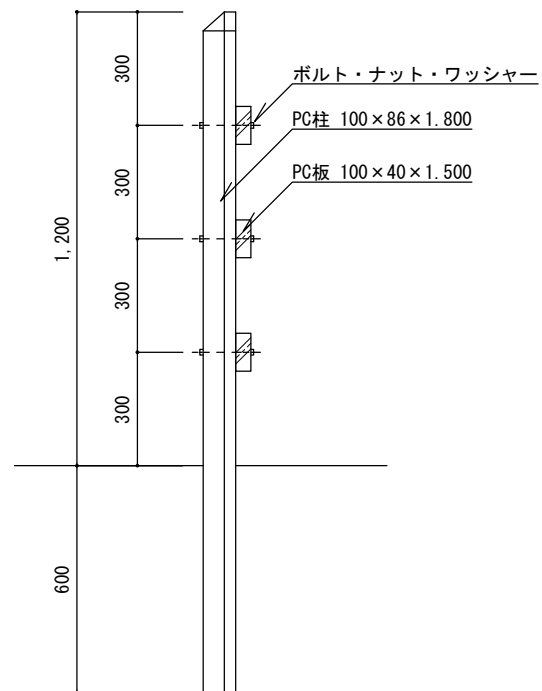
- ・クラッシュラン基礎は、再生材 (RC-40) とする。また、コンクリートは、高炉Bとする。
- ・主柱頭部の形状、金網の取り付け方法は製造メーカーの仕様による。
- ・主柱はSS400とし、ポリエステル樹脂静電粉体塗装 (平均塗膜厚30 μ m以上) とする。
- ・金網はC-GS3とし、亜鉛付着量135g/m²以上で焼付塗装とする。
- ・取付金具は、溶融亜鉛めっきまたは亜鉛・アルミ・マグネシウム合金めっきのうえ粉体塗装または焼付塗装とする。
- ・ボルト、ナットは溶融亜鉛めっきとする。
- ・塗装色はホワイト・グリーン・ダークブラウンとし、別に指定する。

ネットフェンス

縮尺	図示	NE-120S~200S
日付	H30.4 (R6.4改定)	



立面図



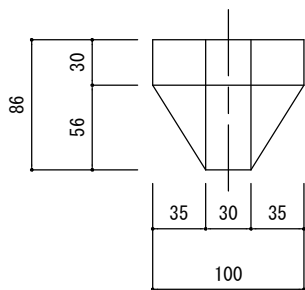
側面図

・ボルト・ナット・ワッシャーは、溶融亜鉛めっき品とする。

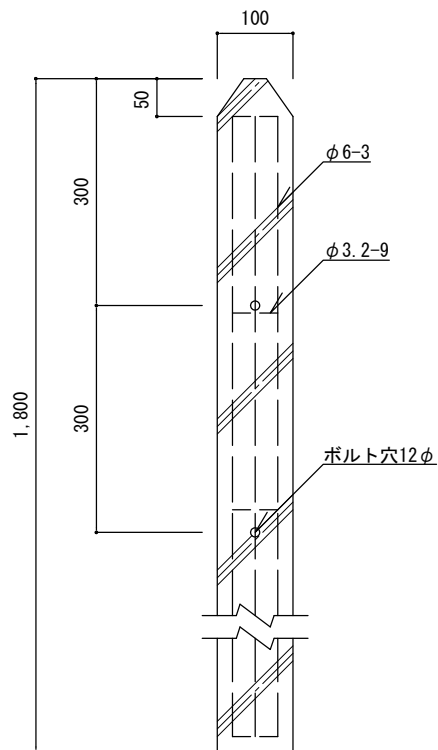
コンクリート柵

特記

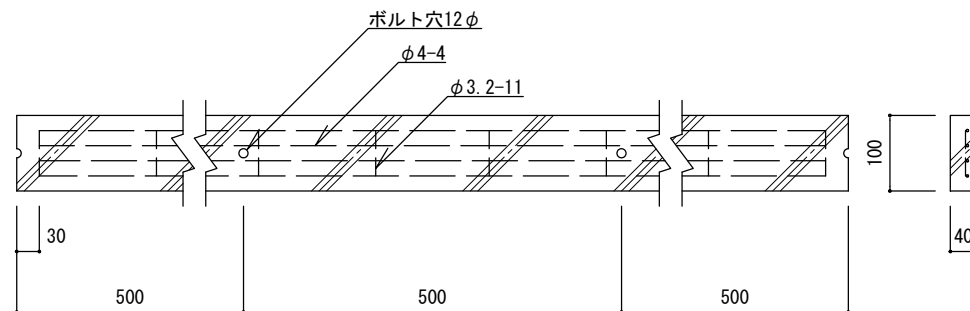
縮尺	1/20	CF
日付	H30.4 (R6.4改定)	



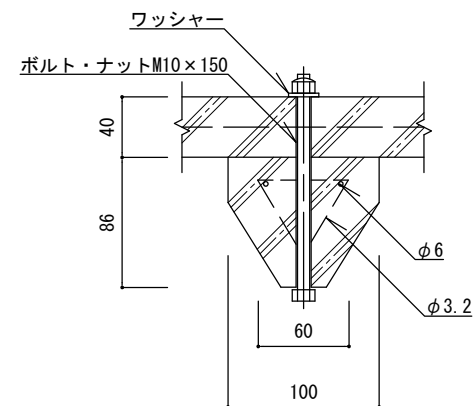
PC柱平面図1/5



PC柱詳細図1/5



PC板詳細図1/10

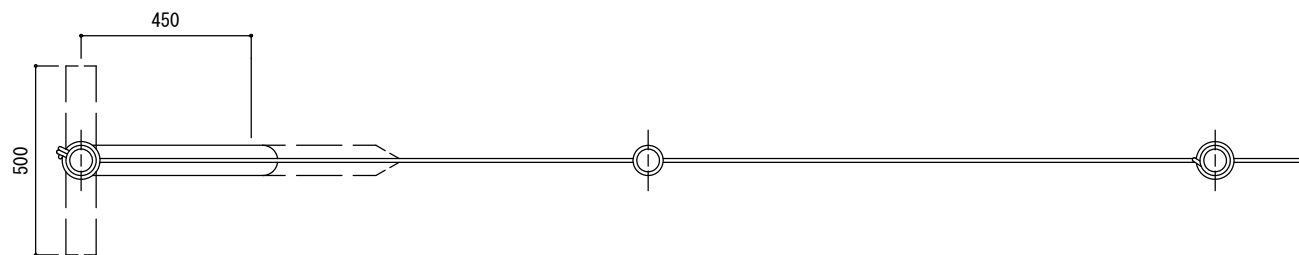


ボルト取付け詳細図1/5

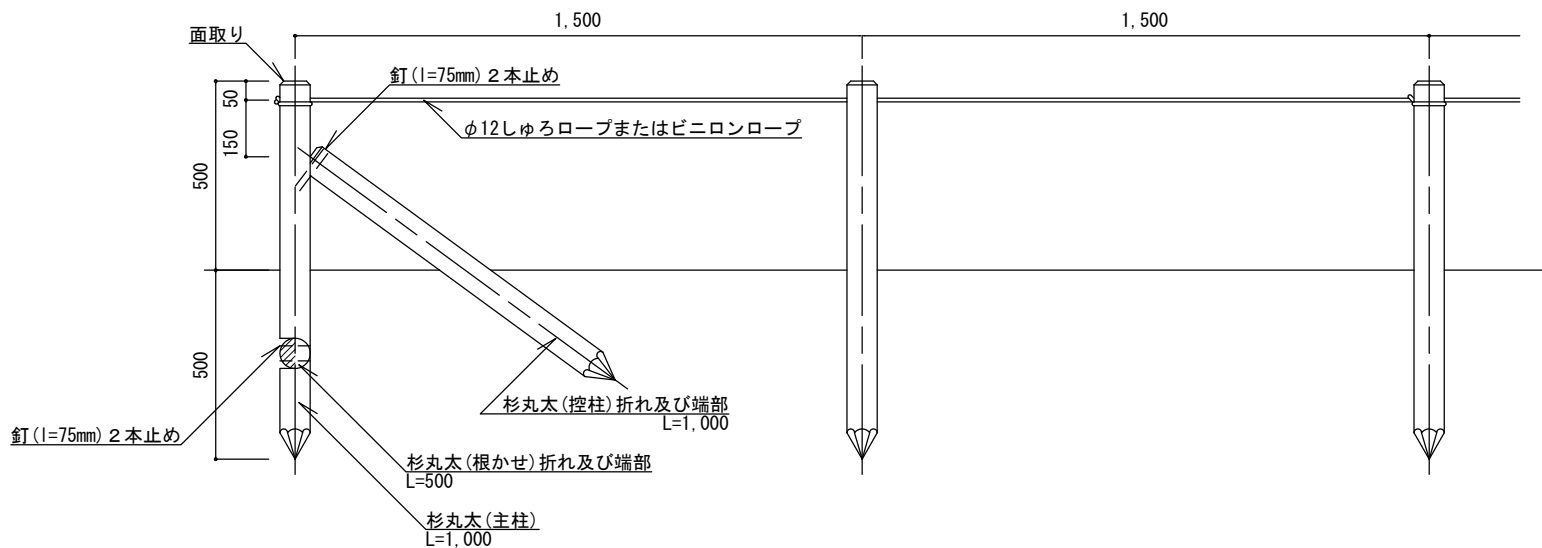
特記

コンクリート柵

縮尺	図示	CF
日付	H30.4 (R6.4改定)	



平面図



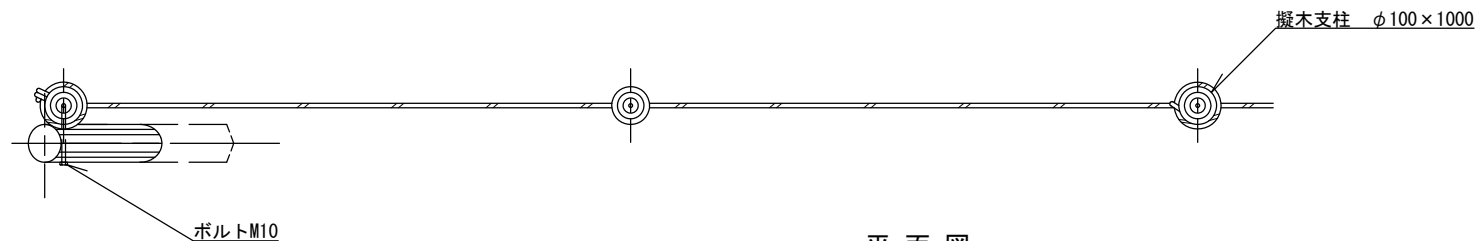
立面図

特記

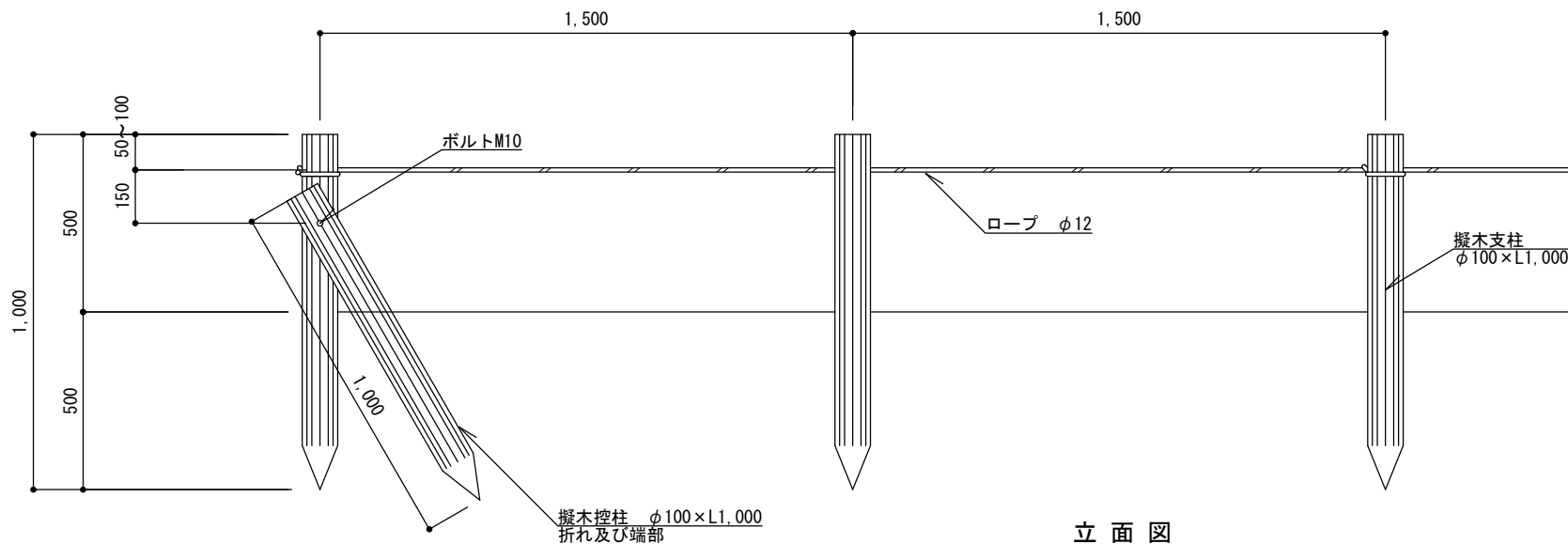
- ・杉丸太は末口7.5cm内外とする。
- ・杉丸太は、無処理品とする。
- ・柱2本に1本の割で ロープを1巻きさせること。巻いたロープが通し穴の下側（通したロープの下）にくるようにすること。
- ・ロープは、しゅろロープまたはビニロンロープとし、継ぎは、薩摩結び等とする。

ロープ柵

縮尺	1/20	RF
日付	H30.4 (R6.4改定)	



平面図



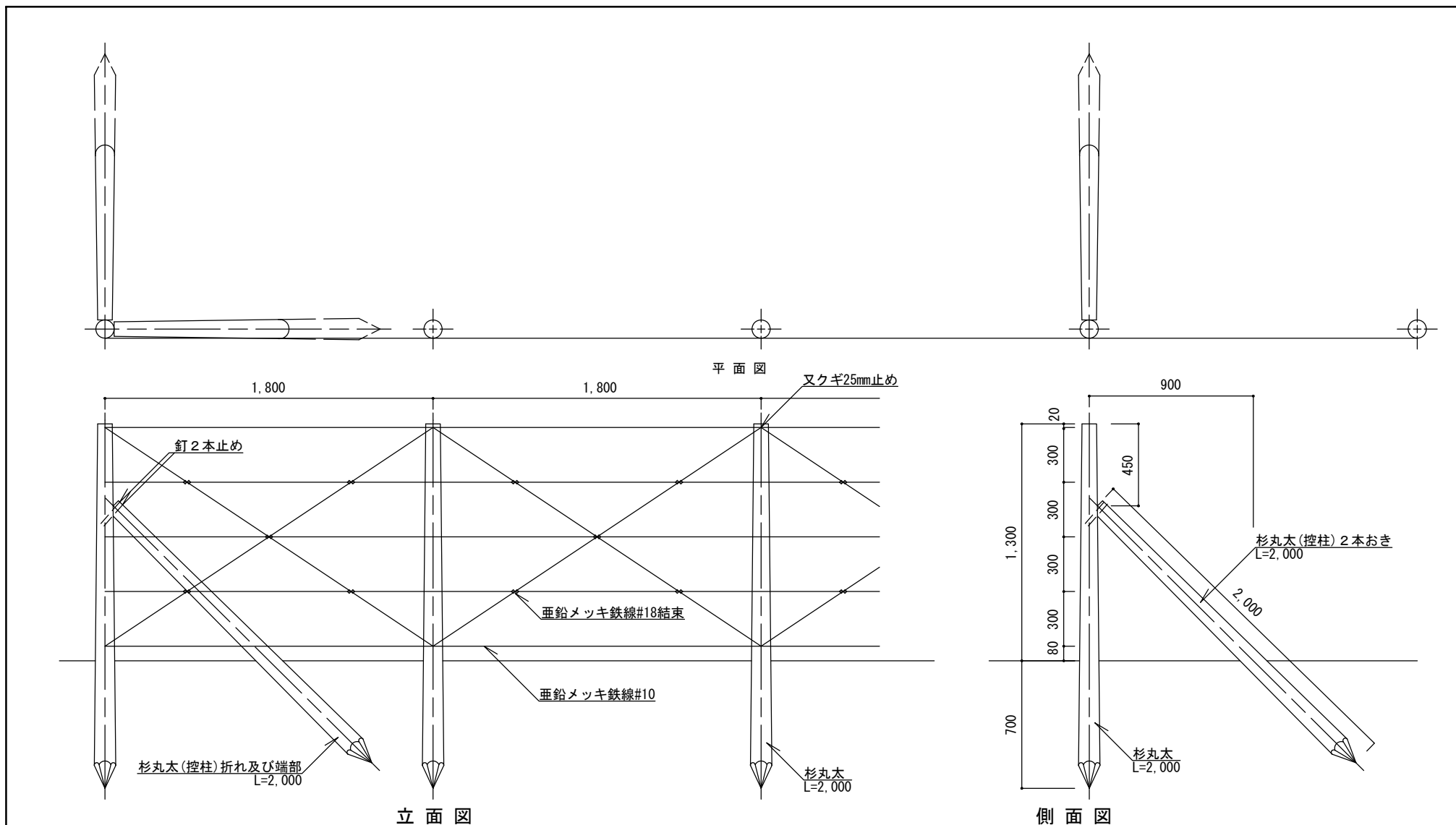
立面図

特記

- ・ 擬木（樹脂部）は再生プラスチックとし、木粉混合率は0～15%（重量比）とする。
- ・ 擬木模様は景観を配慮した、クヌギ肌模様とする。
- ・ 擬木色調は色見本を提出の上監督員と協議すること。
- ・ 柱2本に1本の割で ロープを1巻きさせること。巻いたロープが通し穴の下側（通したロープの下）にくるようにすること。
- ・ ロープは、しゅろロープまたはビニロンロープとし、継ぎは、薩摩結び等とする。
- ・ 確定寸法、細部形状、仕様等を明記した承認図を提出すること。

プラ擬木ロープ柵

縮尺	1/20	GRF
日付	H30.4 (R6.4改定)	

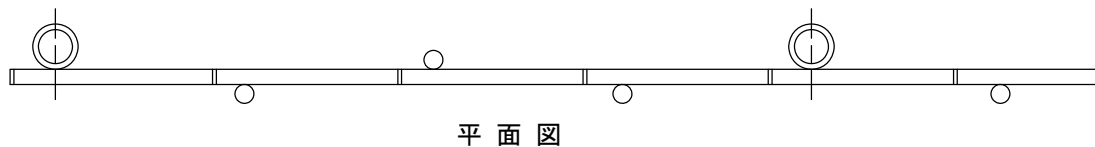


・杉丸太は末口7.5cm内外とする。

特記

番線柵

縮尺	1/30	WF
日付	H30.4 (R6.4改定)	

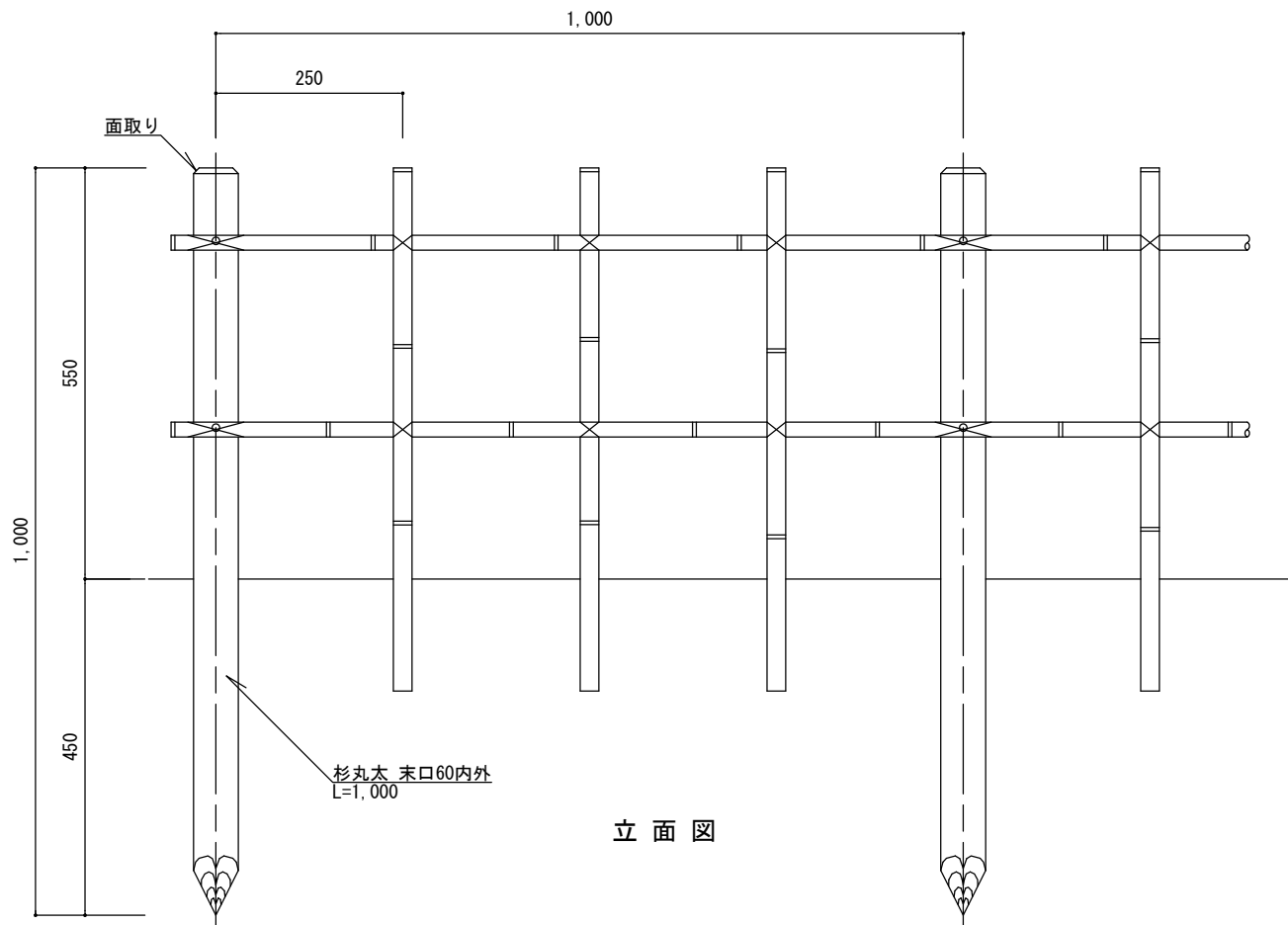


平面図

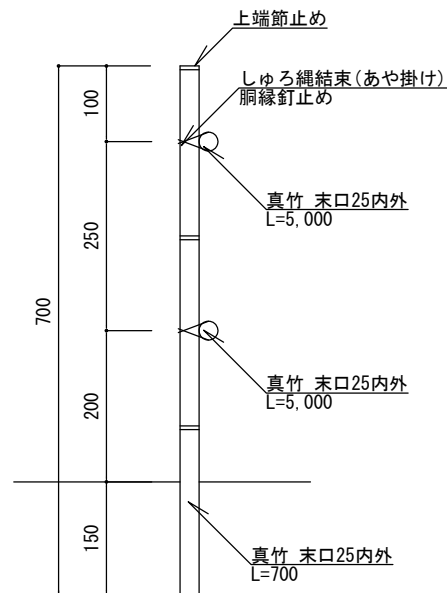
真竹 末口25内外 L=5,000



接続部詳細図 1/5



立面図



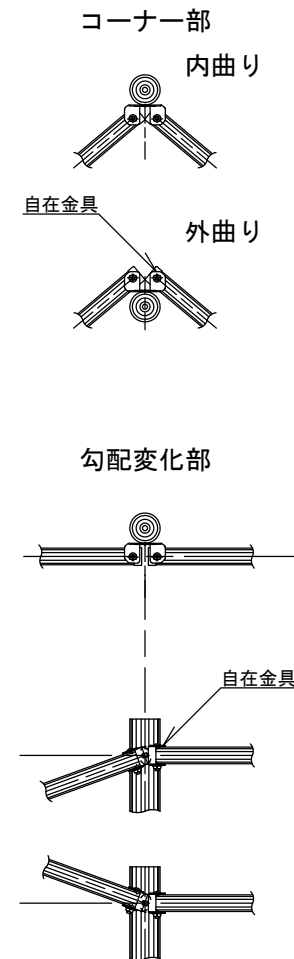
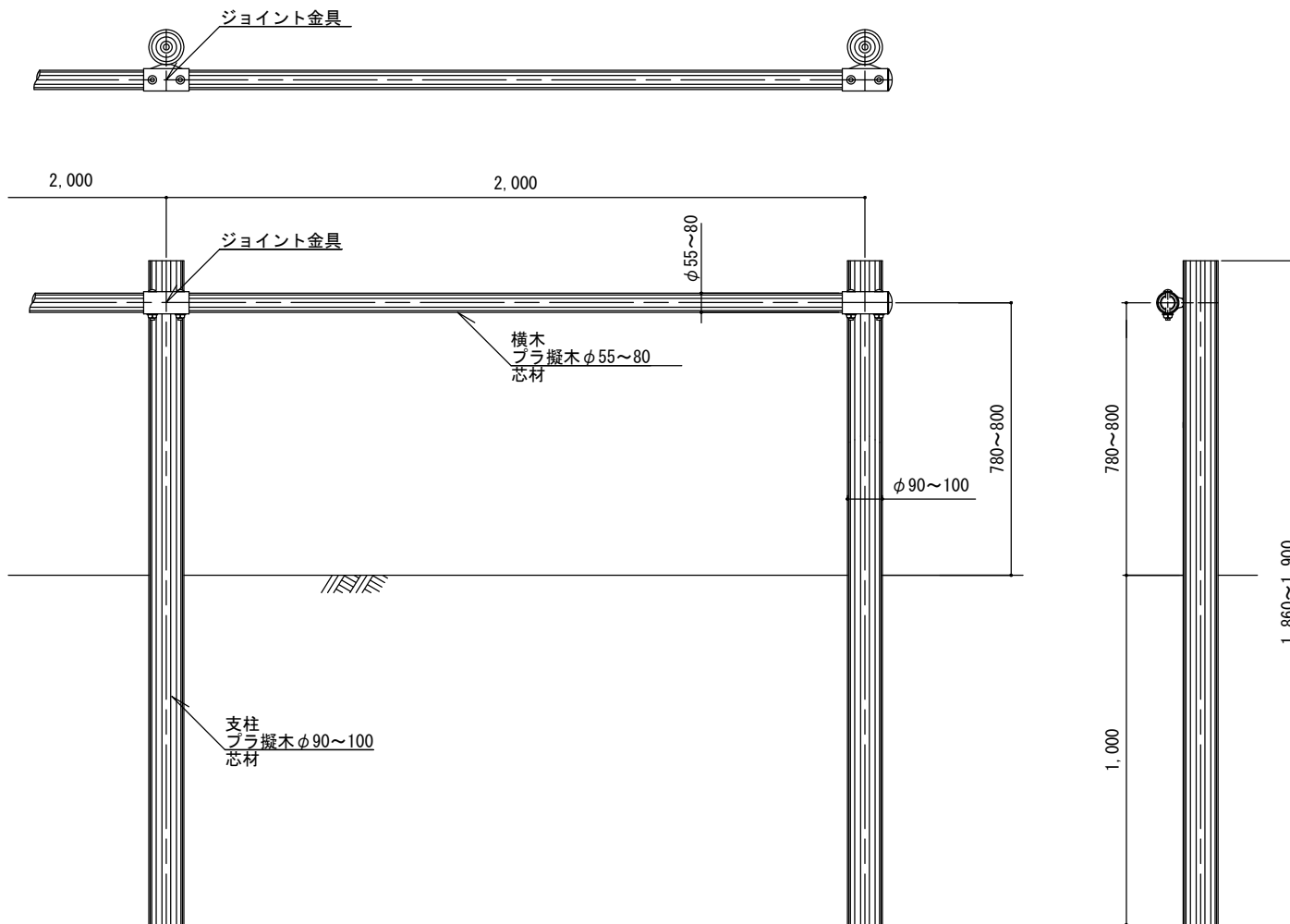
側面図

・杉丸太は、無処理品とする。

特記

竹 柵

縮尺	1/10	BF
日付	H30.4 (R6.4改定)	

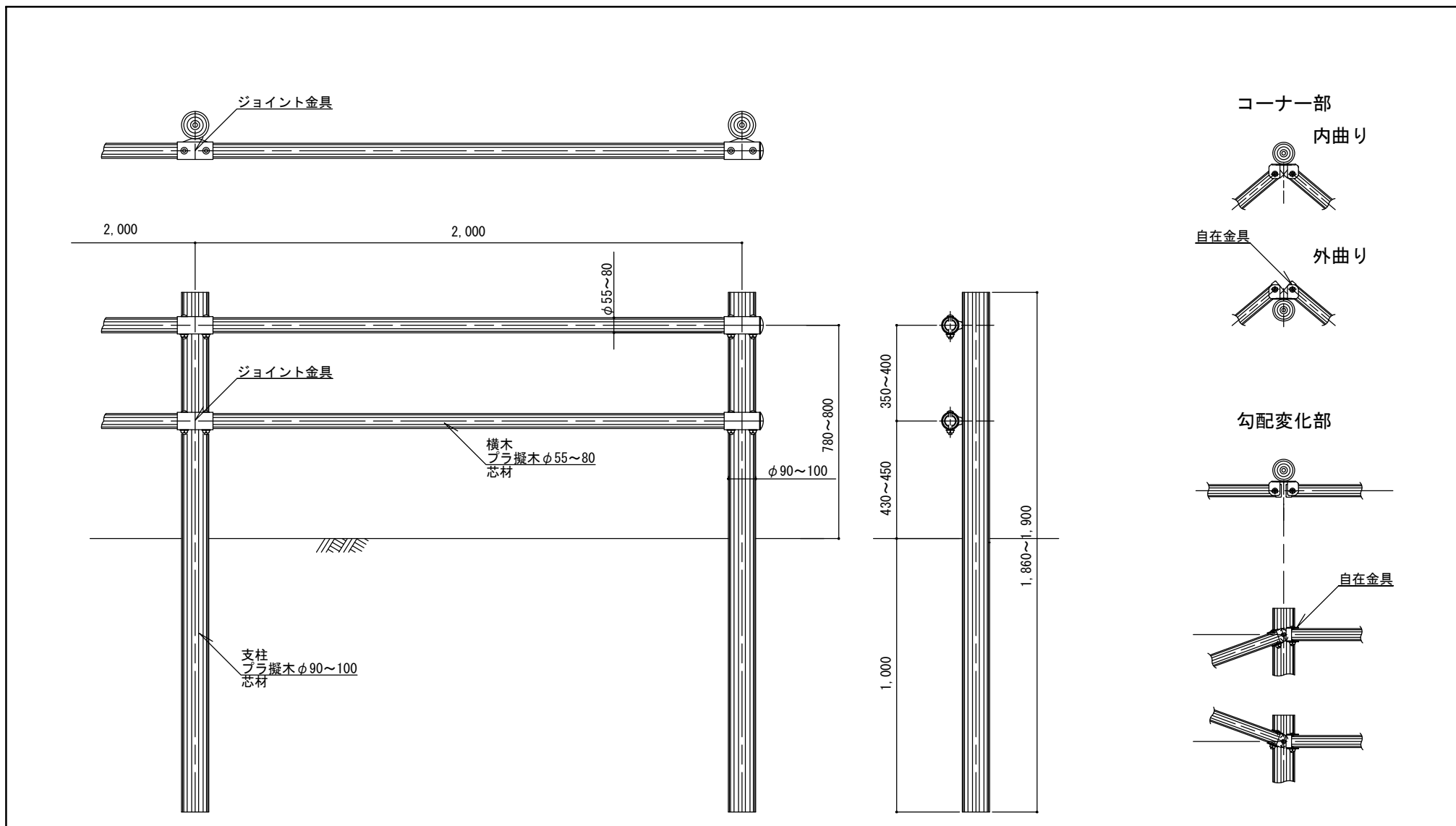


特記

- ・擬木の芯材は鋼管とし亜鉛メッキ仕様STK400以上とする。
- ・支柱は土中式とする。
- ・擬木（樹脂部）は再生プラスチックとし、木粉混合率は0~15%（重量比）とする。
- ・擬木模様は景観を配慮した、クヌギ肌模様とする。
- ・擬木色調は色見本を提出の上監督員と協議すること。
- ・コーナー及び変化部の連結は自在金具を用いることとする。
- ・自在金具・ボルトは、溶融亜鉛メッキの上塗装のこと。
- ・確定寸法、細部形状、仕様等を明記した承認図を提出すること。

プラ擬木柵（1段）

縮尺	1/20	GF-1
日付	H30.4 (R6.4改定)	



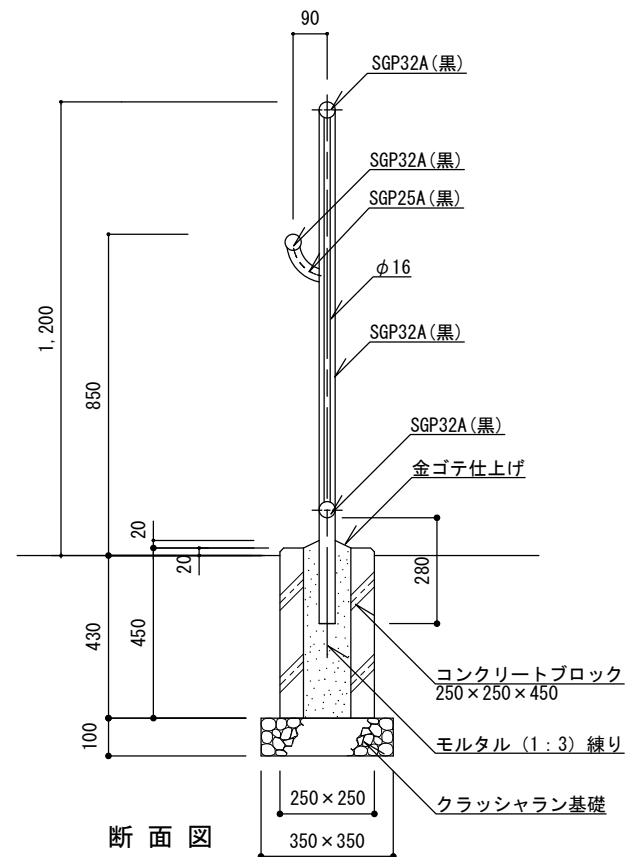
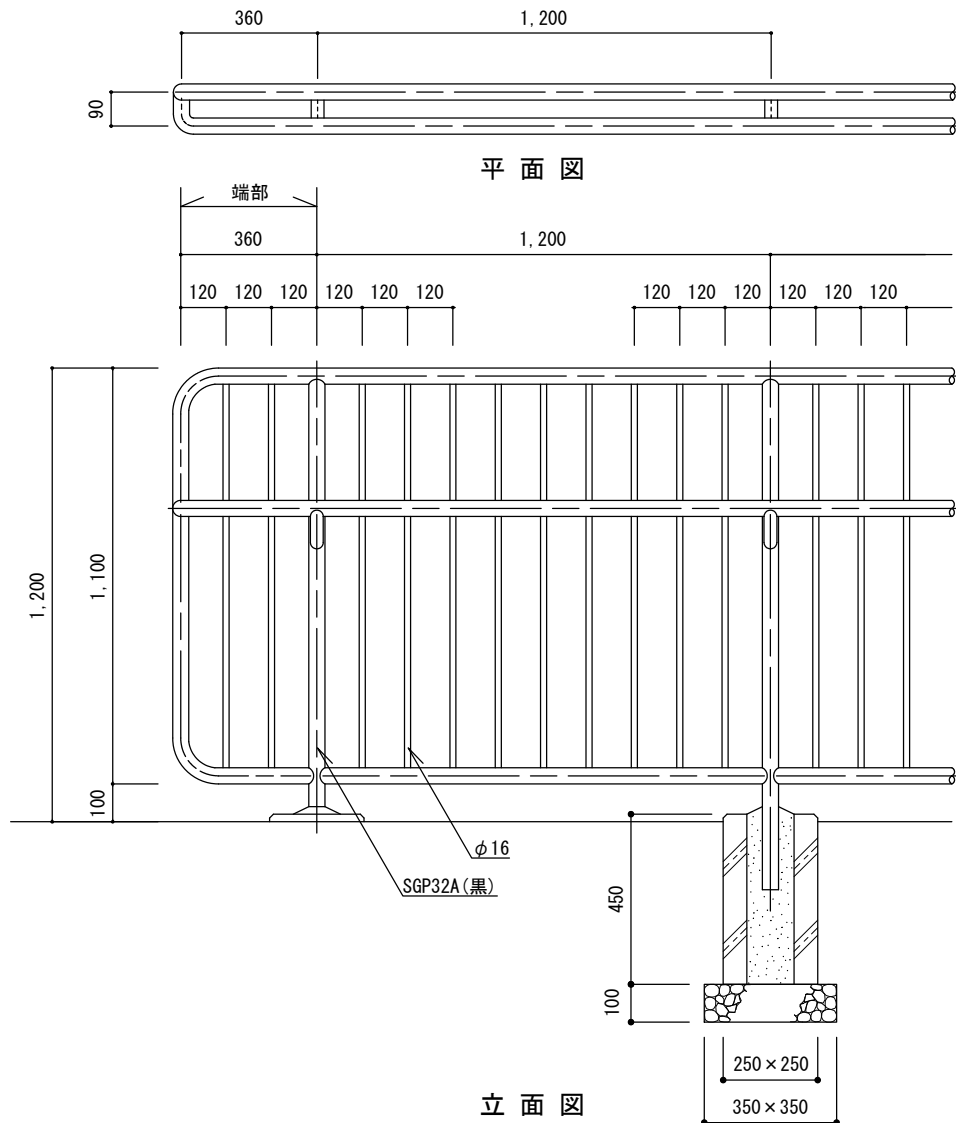
特記

- ・擬木の芯材は鋼管とし亜鉛メッキ仕様STK400以上とする。
- ・支柱は土中式とする。
- ・擬木（樹脂部）は再生プラスチックとし、木粉混合率は0～15%（重量比）とする。
- ・擬木模様は景観を配慮した、クヌギ肌模様とする。
- ・擬木色調は色見本を提出の上監督員と協議すること。
- ・コーナー及び変化部の連結は自在金具を用いることとする。
- ・自在金具・ボルトは、溶融亜鉛メッキの上塗装のこと。
- ・確定寸法、細部形状、仕様等を明記した承認図を提出すること。

プラ擬木柵（2段）

縮尺	1/20	GF-2
日付	H30.4 (R6.4改定)	

S10 管理施設-2:参考図
《柵・手すり》

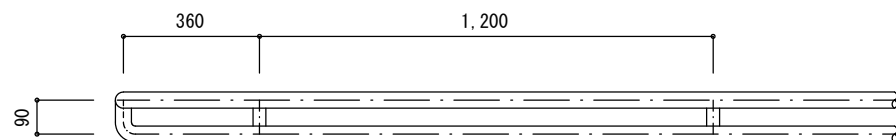


特記

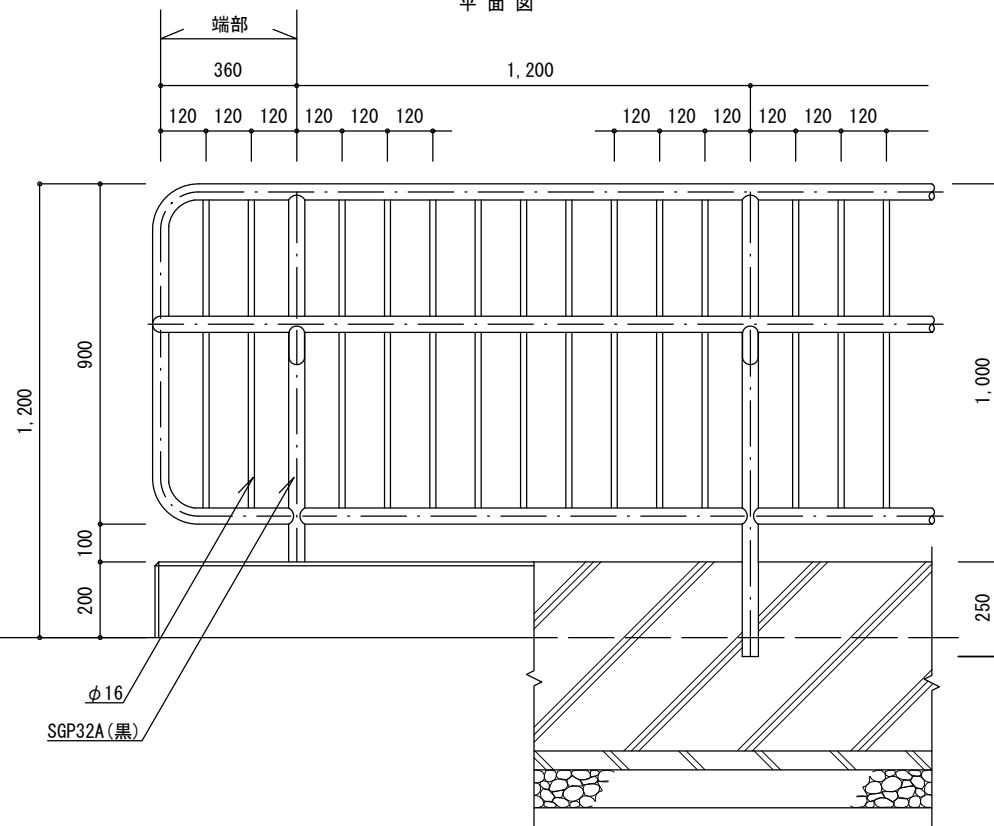
- ・クラッシュラン基礎は、再生材 (RC-40) とする。
- ・コンクリートブロックの中穴は、上面 □130~150、下面 □100~110とする。
- ・鉄部の接合は、全周溶接とし、溶接部は亜鉛粉末塗料を塗布のうえ塗装すること。
- ・鉄部は、電気亜鉛めっき4級以上とする。
- ・鉄部の塗装は、素地ごしらえのうえ、変性エポキシ樹脂プライマー1回、ポリウレタン樹脂塗装 (指定色) 2回塗りとする。

縦格子柵 (手すり付) [参考図]

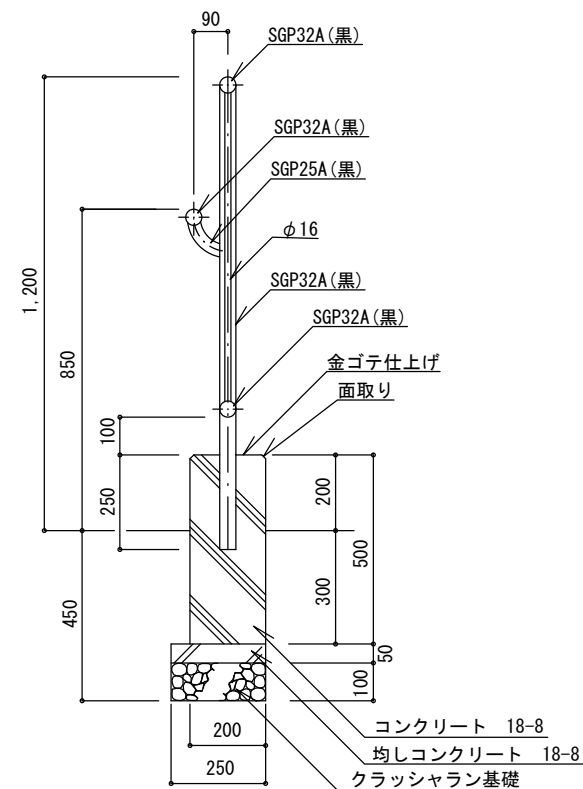
縮尺	1/20	TFT-1S
日付	H30.4	



平面図



立面図



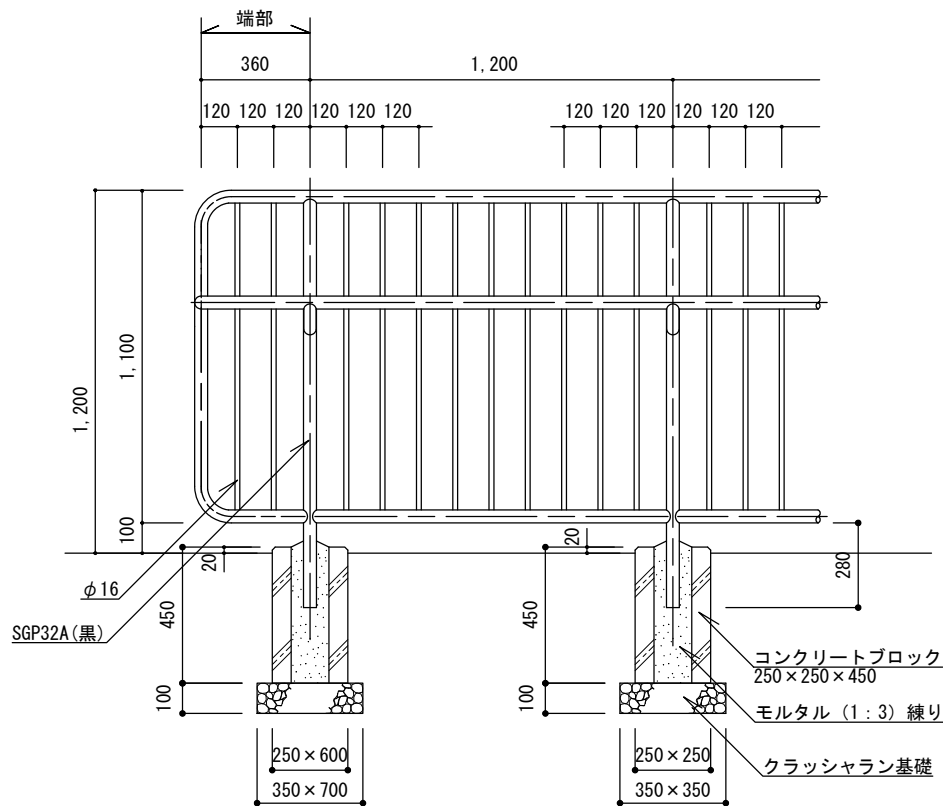
断面図

特記

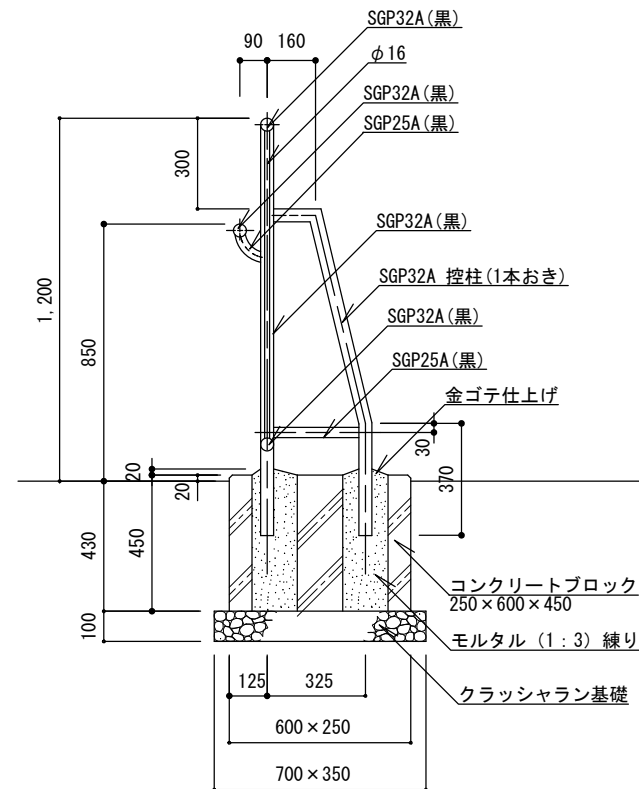
- ・クラッシュラン基礎は、再生材 (RC-40) とする。
- ・コンクリートは、高炉Bとする。
- ・布基礎には、@20mを標準として伸縮目地を設ける。目地材は杉板 (1等) 厚9mmとする。
- ・鉄部の接合は、全周溶接とし、溶接部は亜鉛粉末塗料を塗布のうえ塗装すること。
- ・鉄部は電気亜鉛めっき4級以上とする。
- ・鉄部の塗装は、素地ごしらえのうえ、変性エポキシ樹脂プライマー1回、ポリウレタン樹脂塗装 (指定色) 2回塗りする。
- ・柵の建て込みは、「直接建て込み」及び「コンクリート打設」又は「ボイド使用 (又は削孔)」及び「モルタル (1:3) 練り充填」によるものとする。
- ・柵の建て込みで、モルタル充填を行う場合は、仕上がり面を金ゴテ仕上げとし、柵柱の根際からの水勾配を施すこと。

縦格子柵 (手すり付) [参考図]

縮尺	1/20	TFT-1W
日付	H30.4	



立面図



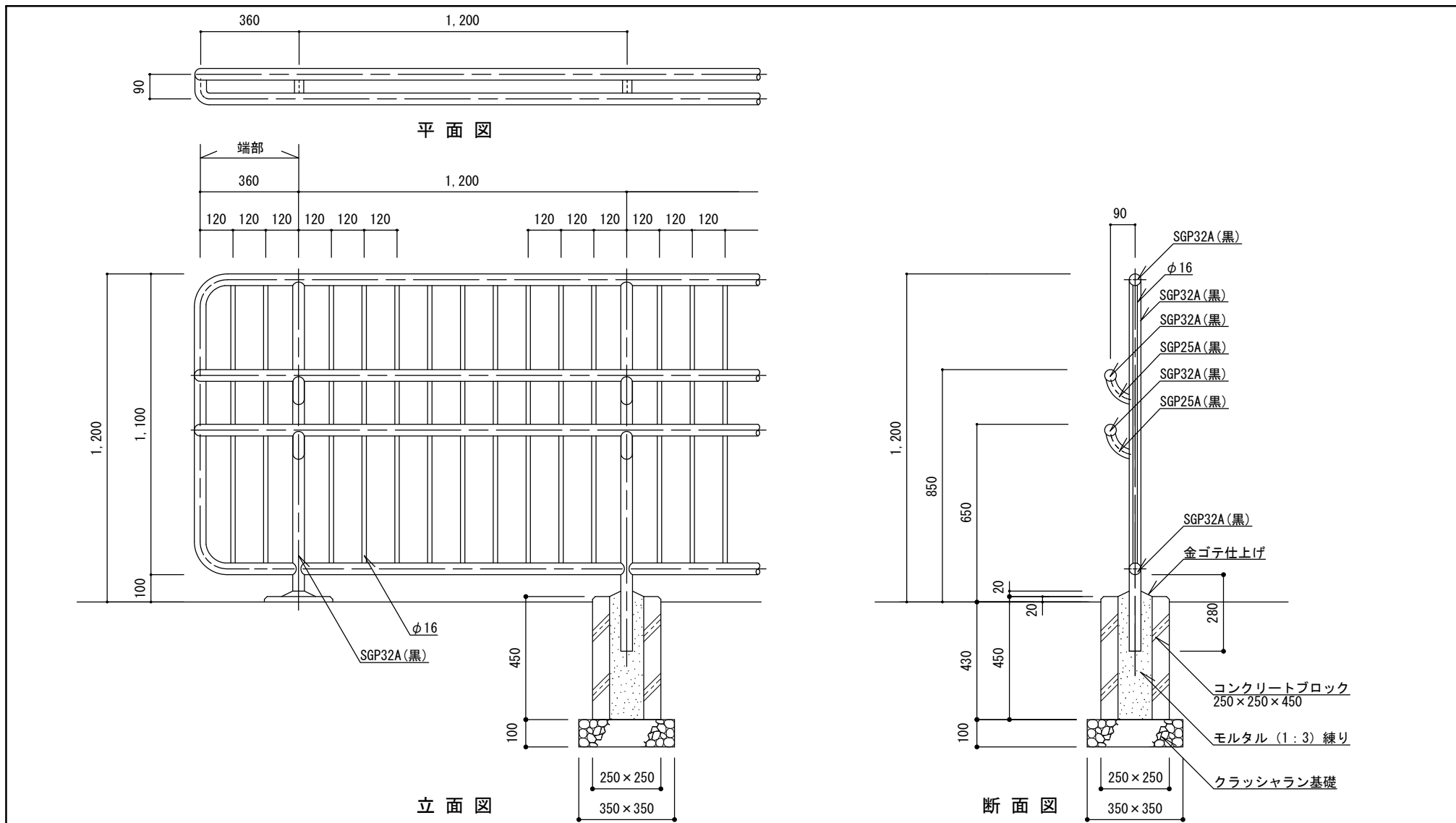
断面図

特記

- ・クラッシュラン基礎は、再生材 (RC-40) とする。
- ・コンクリートブロック (250×250×450) の中穴は、上面 □130～150、下面 □100～110とする。
- ・コンクリートブロック (250×600×450) の中穴は、(主柱) 上面 □150、下面 □100～120 および (控柱) 上面 150×(200～300)、下面 (100～120)×(150～270) とする。
- ・鉄部の接合は、全周溶接とし、溶接部は垂鉛粉末塗料を塗布のうえ塗装すること。
- ・鉄部は、電気亜鉛めっき4級以上とする。
- ・鉄部の塗装は、素地ごしらえのうえ、変性エポキシ樹脂プライマー1回、ポリウレタン樹脂塗装 (指定色) 2回塗りとする。
- ・端部は、控柱付きとする。

縦格子柵 (手すり付) [参考図]

縮尺	1/25	TFT-1SS
日付	H30.4	

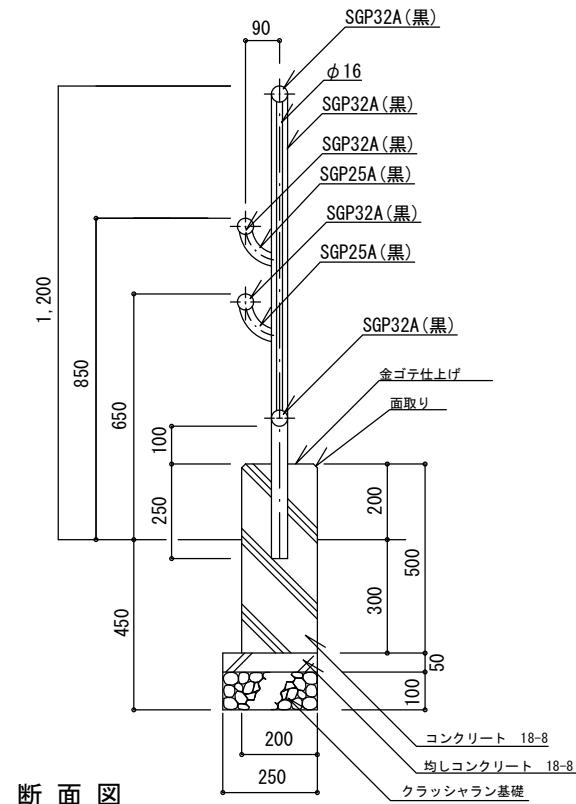
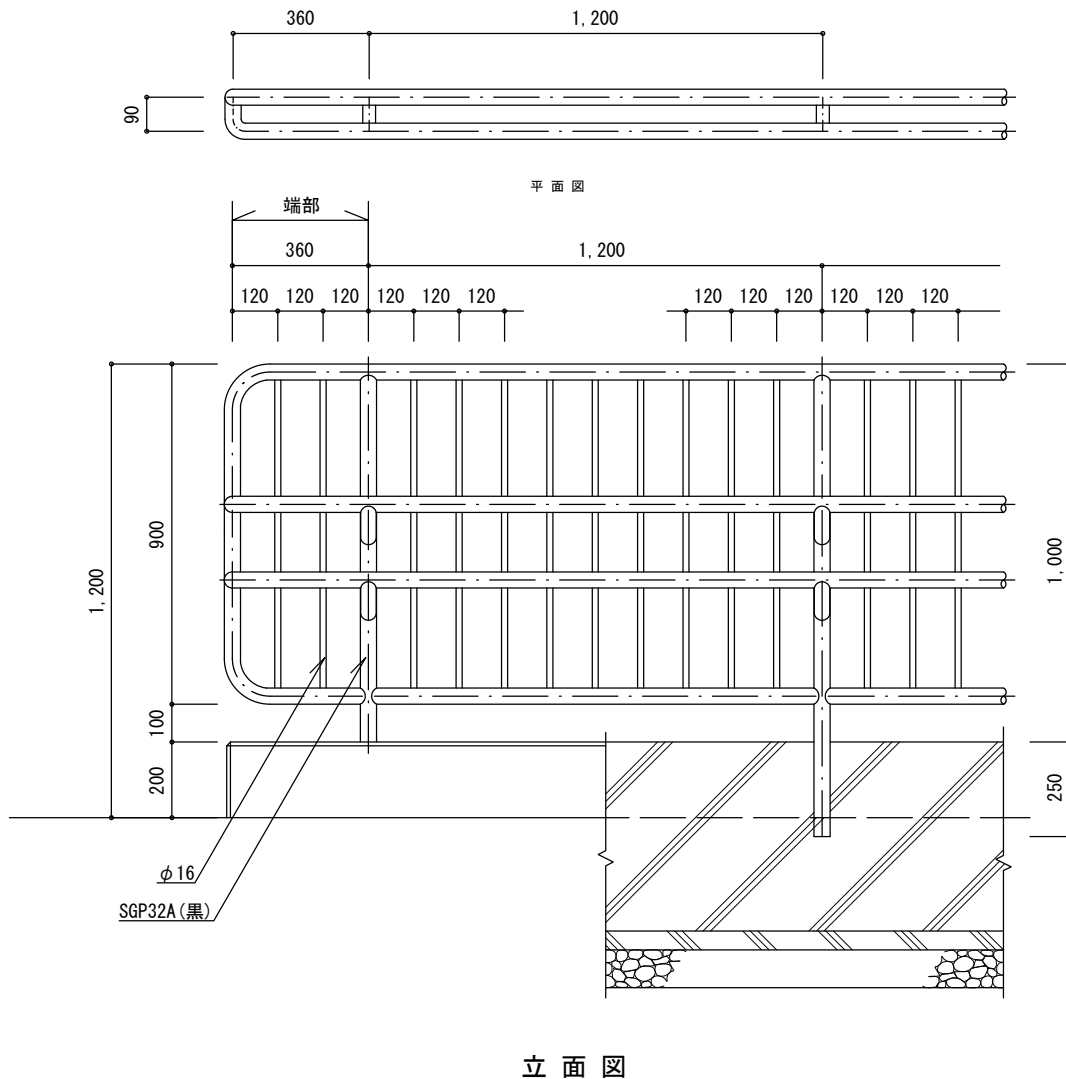


特記

- ・クラッシュラン基礎は、再生材 (RC-40) とする。
- ・コンクリートブロックの中穴は、上面 □130~150、下面 □100~110とする。
- ・鉄部の接合は、全周溶接とし、溶接部は亜鉛粉末塗料を塗布のうえ塗装すること。
- ・鉄部は、電気亜鉛めっき4級以上とする。
- ・鉄部の塗装は、素地ごしらえのうえ、変性エポキシ樹脂プライマー1回、ポリウレタン樹脂塗装 (指定色) 2回塗りとする。

縦格子柵 (手すり付) [参考図]

縮尺	1/20	TFT-2S
日付	H30.4	

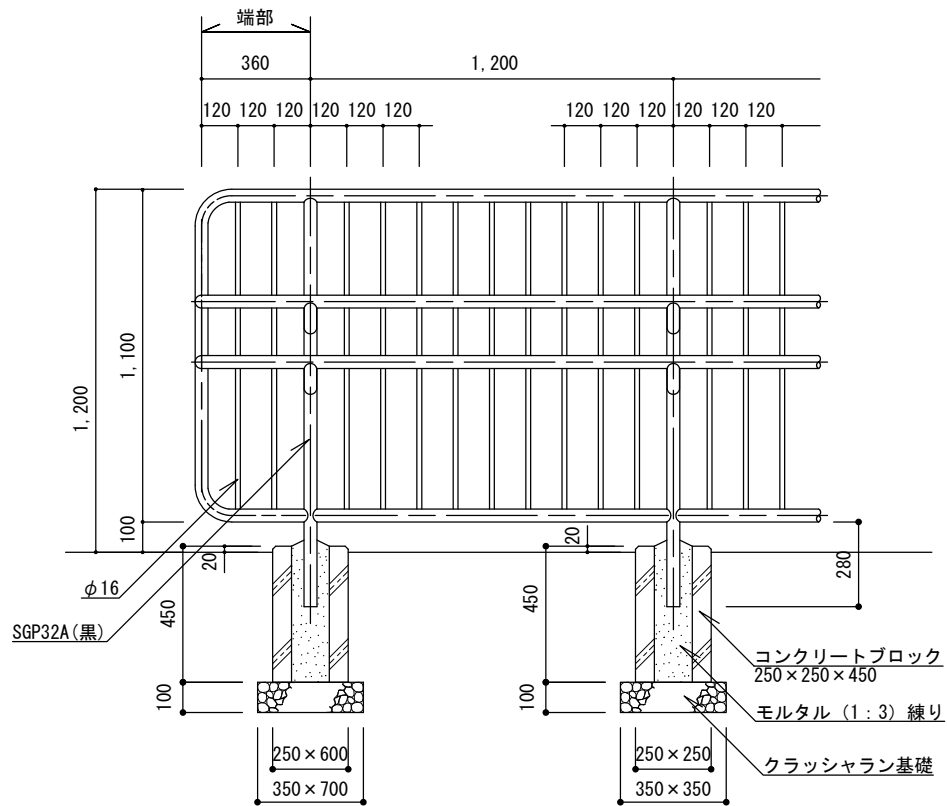


特記

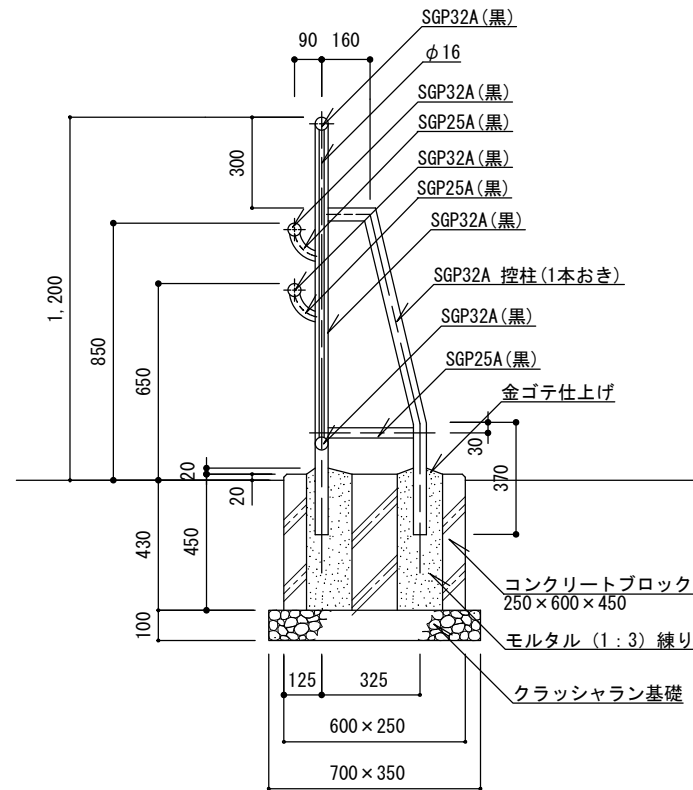
- ・クラッシュラン基礎は、再生材 (RC-40) とする。
- ・コンクリートは、高炉Bとする。
- ・布基礎には、@20mを標準として伸縮目地を設ける。目地材は杉板 (1等) 厚9mmとする。
- ・鉄部の接合は、全周溶接とし、溶接部は亜鉛粉末塗料を塗布のうえ塗装すること。
- ・鉄部は電気亜鉛めっき4級以上とする。
- ・鉄部の塗装は、素地ごしらえのうえ、変性エポキシ樹脂プライマー1回、ポリウレタン樹脂塗装 (指定色) 2回塗りする。
- ・柵の建て込みは、「直接建て込み」及び「コンクリート打設」又は「ポイド使用 (又は削孔)」及び「モルタル (1:3) 練り充填」によるものとする。
- ・柵の建て込みで、モルタル充填を行う場合は、仕上がり面を金ゴテ仕上げとし、柵柱の根際からの水勾配を施すこと。

縦格子柵 (手すり付) [参考図]

縮尺	1/20	TFT-2W
日付	H30.4	



立面図



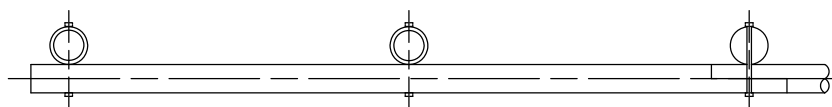
断面図

特
記

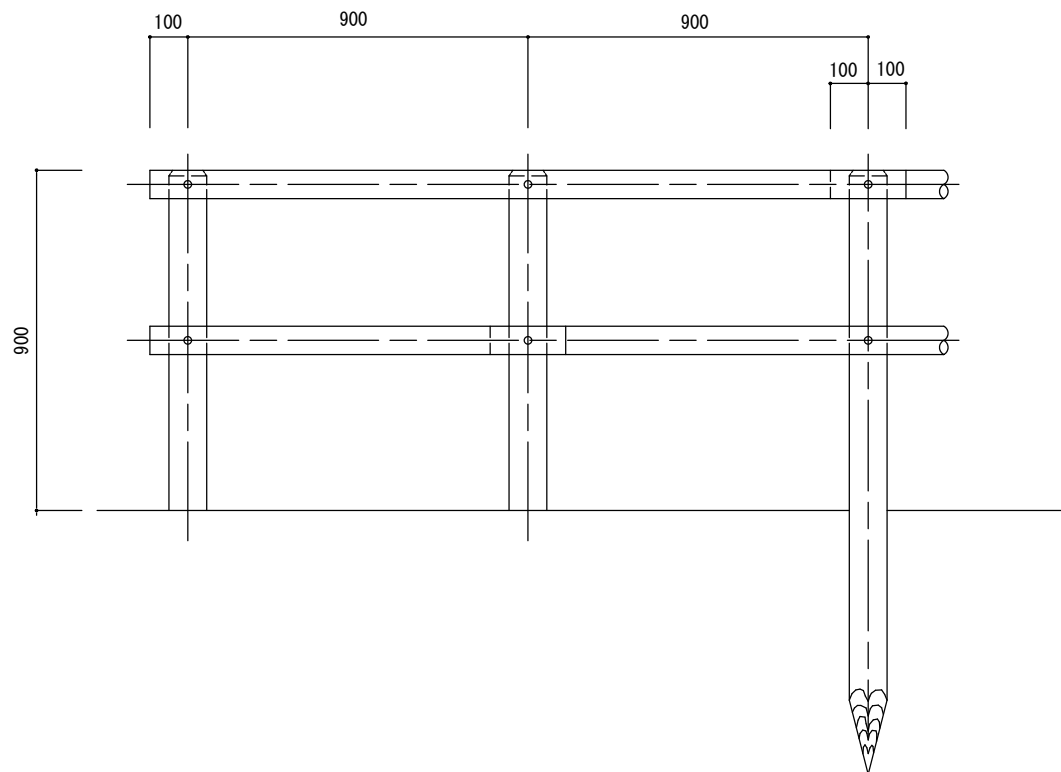
- ・クラッシュラン基礎は、再生材 (RC-40) とする。
- ・コンクリートブロック (250×250×450) の中穴は、上面 □130~150、下面 □100~110とする。
- ・コンクリートブロック (250×600×450) の中穴は、(主柱) 上面 □150、下面 □100~120 および (控柱) 上面 150×(200~300)、下面 (100~120)×(150~270) とする。
- ・鉄部の接合は、全周溶接とし、溶接部は垂鉛粉末塗料を塗布のうえ塗装すること。
- ・鉄部は、電気垂鉛めっき4級以上とする。
- ・鉄部の塗装は、素地ごしらえのうえ、変性エポキシ樹脂プライマー1回、ポリウレタン樹脂塗装 (指定色) 2回塗りとする。
- ・端部は、控柱付きとする。

縦格子柵 (手すり付) [参考図]

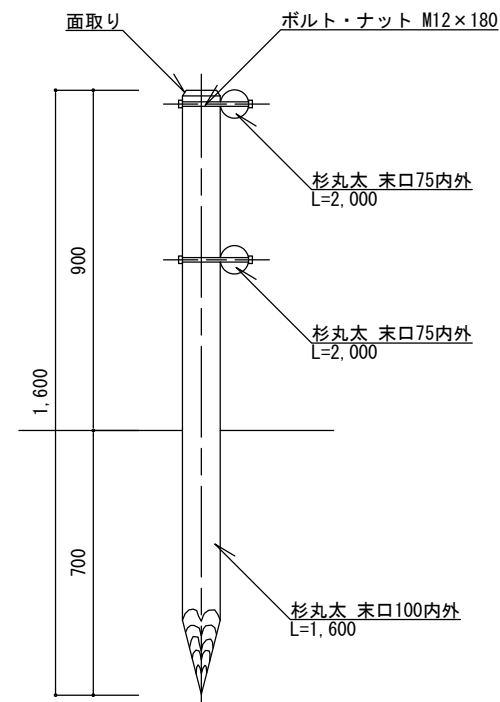
縮尺	1/25	TFT-2SS
日付	H30.4	



平面図



正面図



側面図

特
記

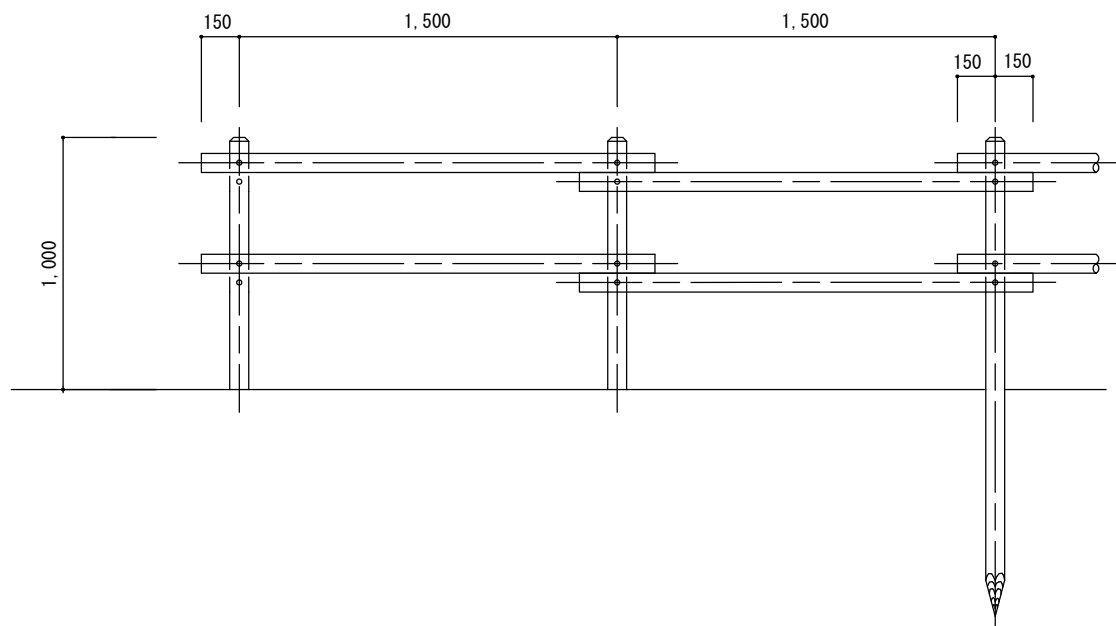
- ・木部は、加工後、防腐処理薬剤（AAC-1、NZN、AZN）加圧注入処理とする。浸潤度および吸収量は、木部防腐処理基準による。
- ・やむを得ず現場加工を行った部分は、塗布用NZN2回塗りとする。
- ・六角ボルト・ナットは、SUS304とする。

木 柵 [参考図]

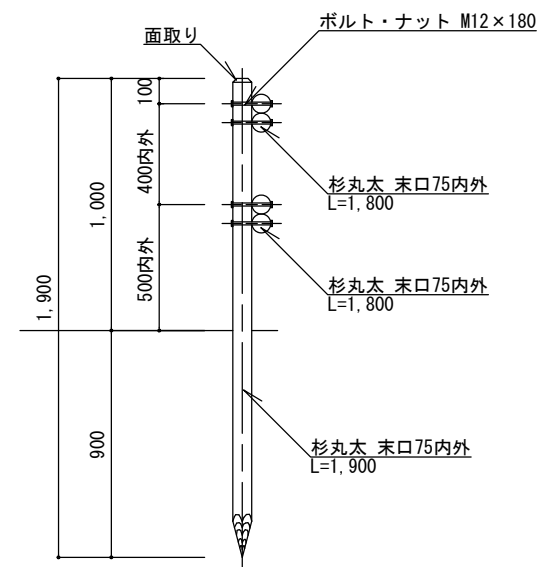
縮尺	1/20	MF-A
日付	H30.4	



平面図



立面図



側面図

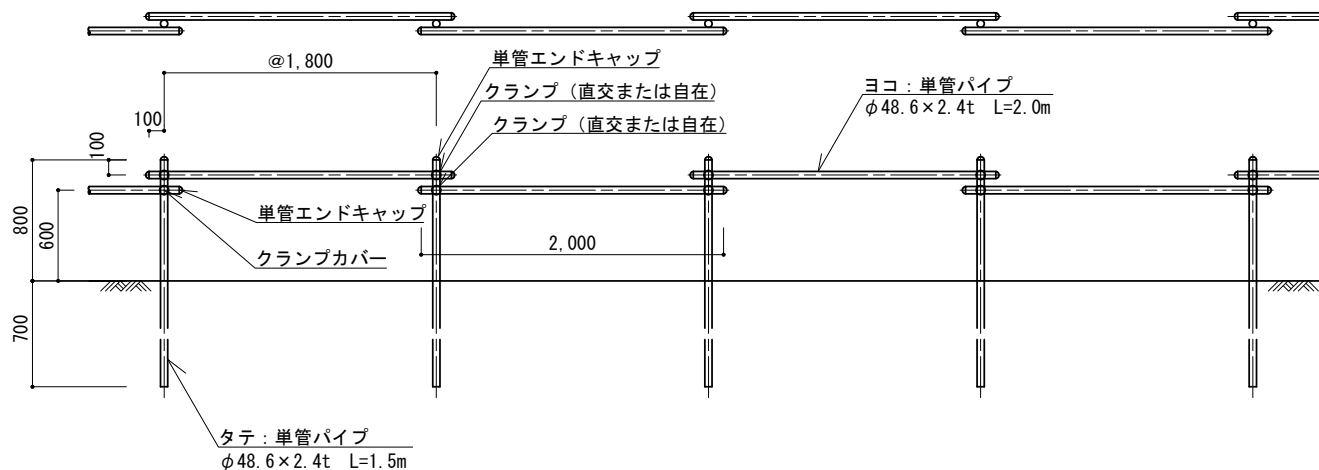
特記

- ・木部は、加工後、防腐処理薬剤（AAC-1、NZN、AZN）加圧注入処理とする。浸潤度および吸収量は、木部防腐処理基準による。
- ・やむを得ず現場加工を行った部分は、塗布用NZN2回塗りとする。
- ・六角ボルト・ナットは、SUS304とする。

木 柵 [参考図]

縮尺	1/30	MF-B
日付	H30.4	

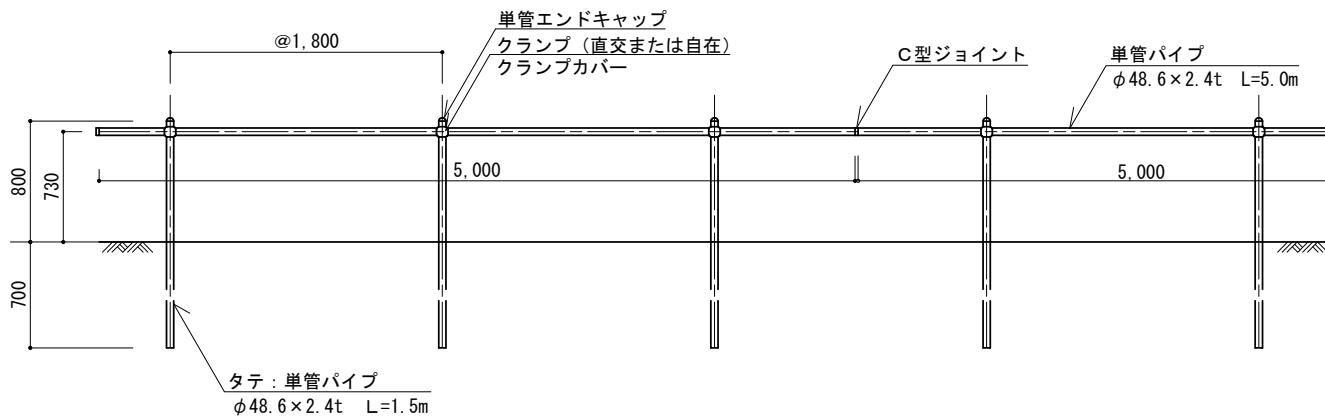
TKF-A
(曲りが多い箇所)



平面図

断面図

TKF-B
(直線が多い箇所)



平面図

断面図

特記

- ・ クランプは、直交クランプまたは自在クランプを用いる。
- ・ 自在クランプには、クランプカバーを付け、各単管パイプの端部にはエンドキャップを付ける。
- ・ 単管柵の使用箇所は以下とする。
- ・ 仮設目的あるいは急傾斜の樹林地内での境界明示程度の使用を想定。
- ・ TKF-Aは、曲りが多い箇所でも設置可能であれば、横棧を柱の片側のみに取り付けることができることとする。

単管柵 [参考図]

縮尺	1/50	TKF-A TKF-B
日付	H30.4 (R3.4修正)	