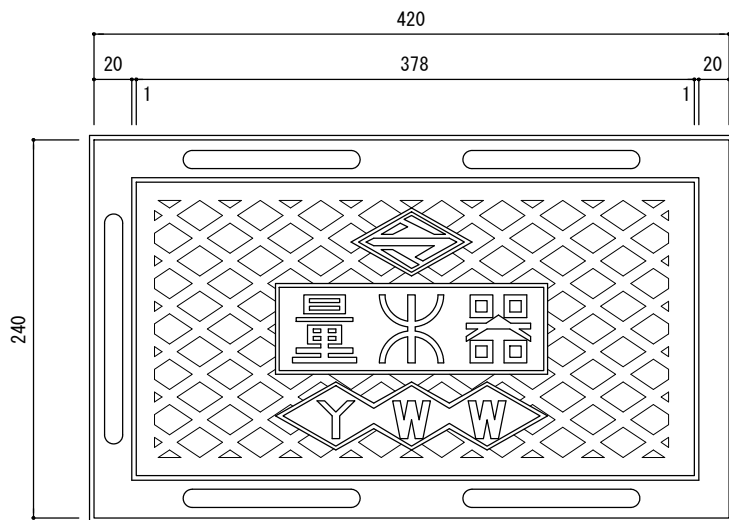
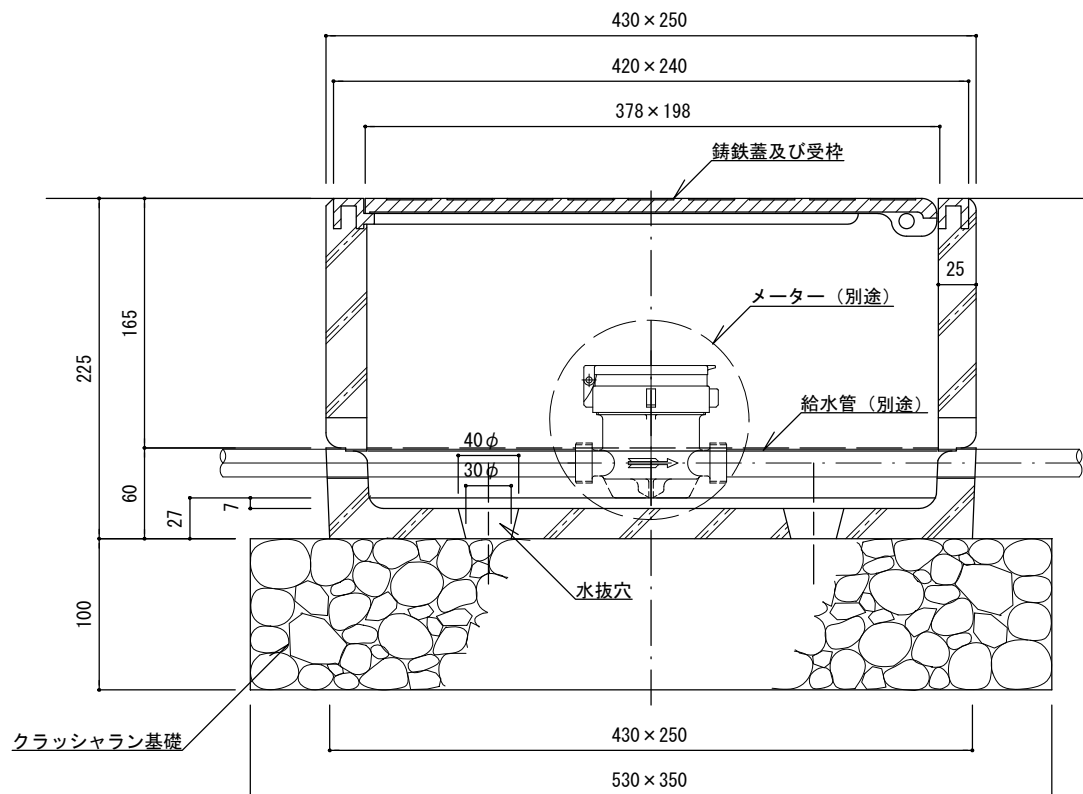


3 給 水 設 備



平面図



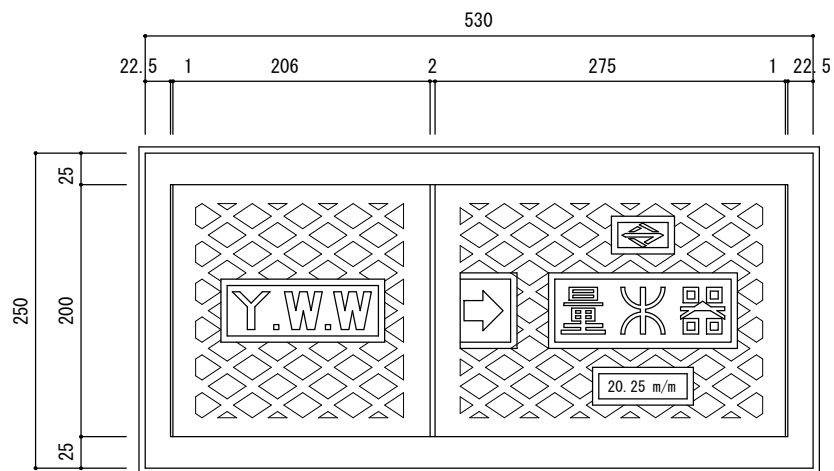
断面図

・ クラッシュラン基礎は、再生材 (RC-40) とする。

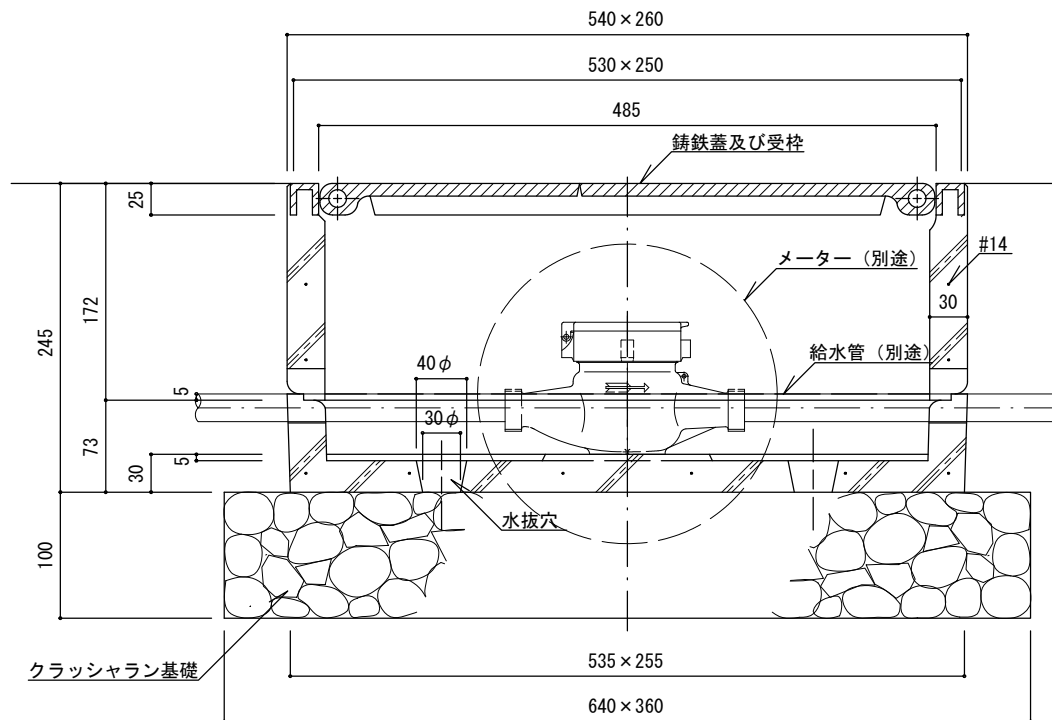
特記

メーターきょう (13mm)

縮尺	1/5	MK-A
日付	H30.4 (R6.4改定)	



平面図



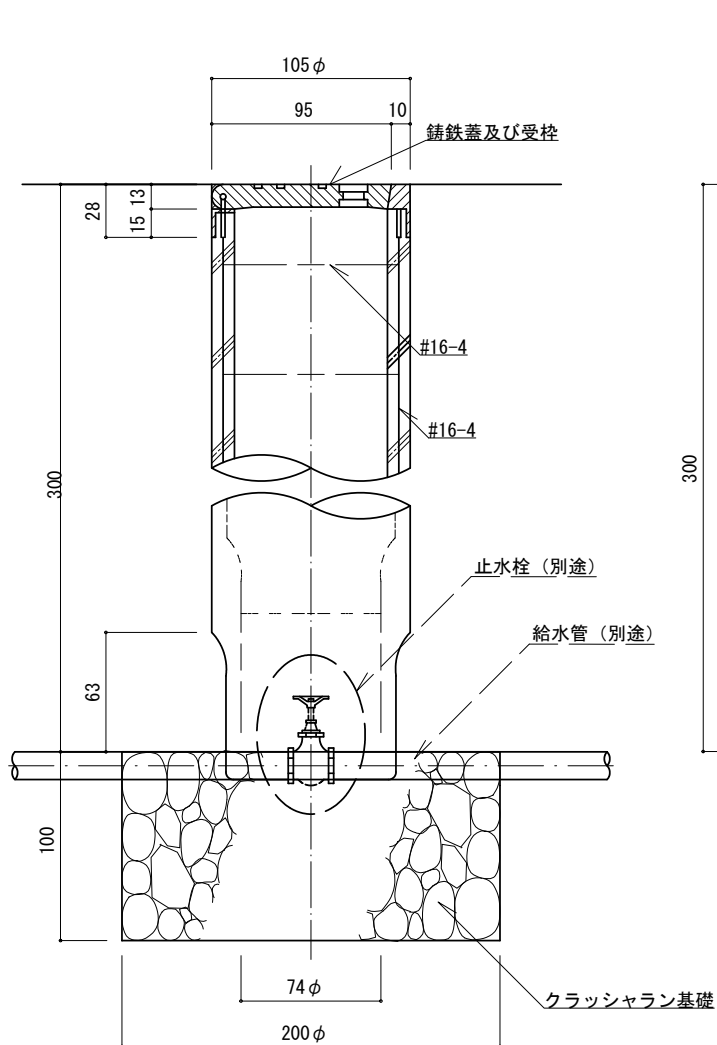
断面図

・ クラッシュラン基礎は、再生材 (RC-40) とする。

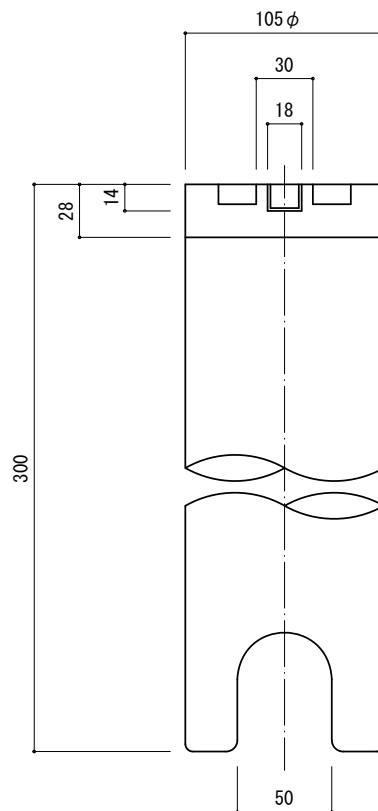
メーターきょう (20・25mm)

特記

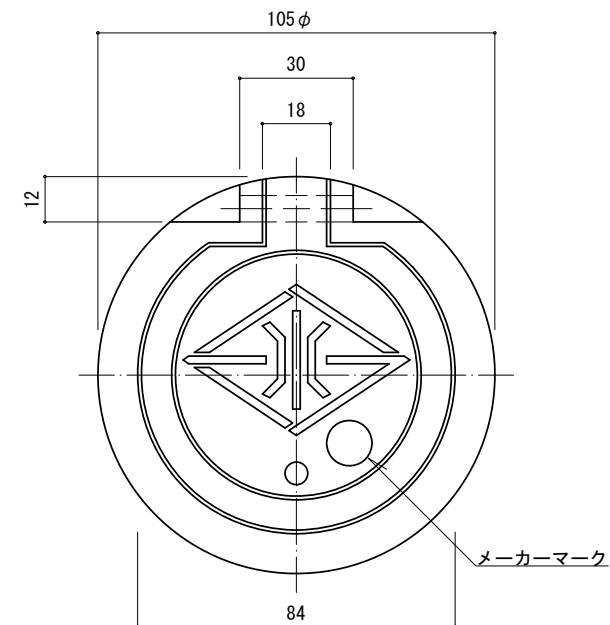
縮尺	1/6	MK-B
日付	H30.4 (R6.4改定)	



断面図 1/4



立面図 1/4



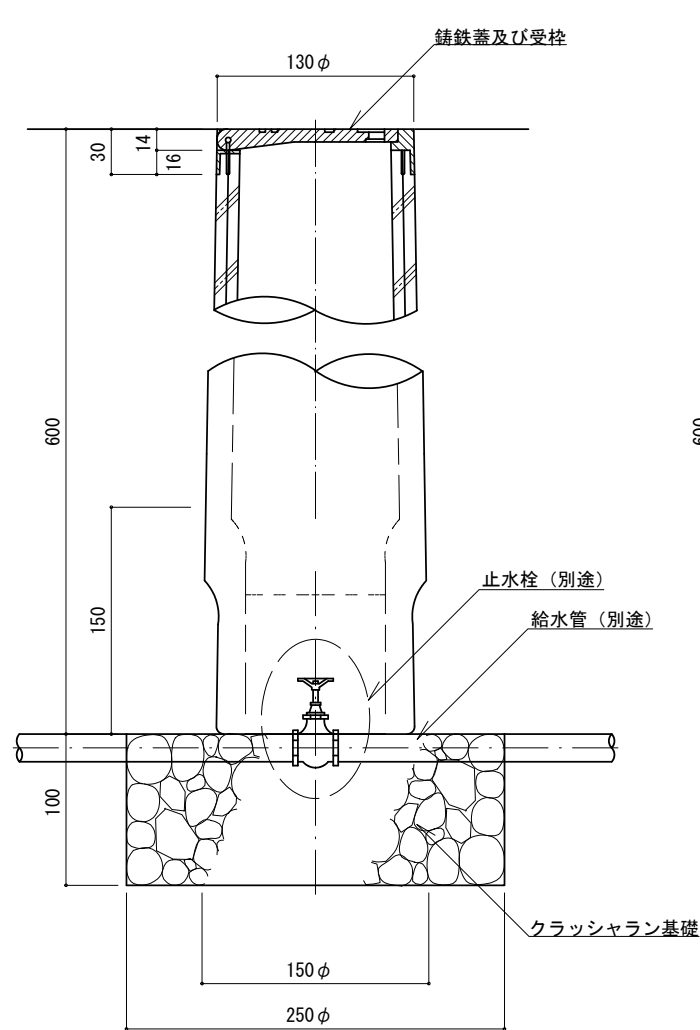
平面図 1/2

特記

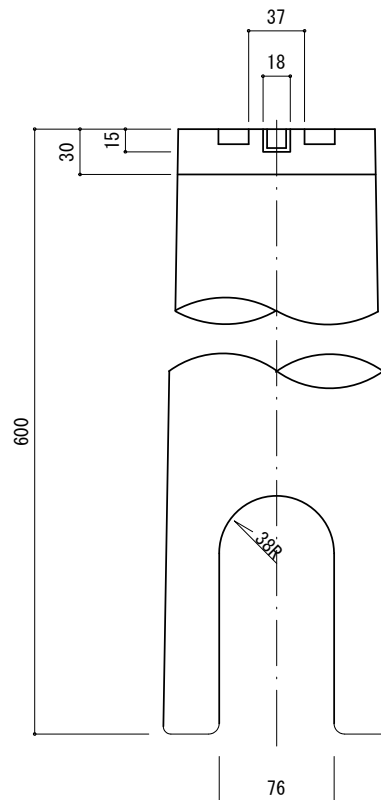
- ・クラッシュラン基礎は、再生材(RC-40)とする。
- ・きょう内の止水栓(別途)規格は、ステンレス製ボール止水栓伸縮可とう継手一体式25mmを標準とする。

止水栓きょう

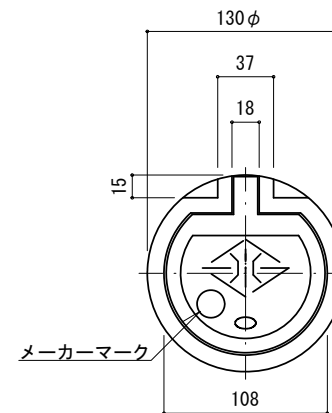
縮尺	図示	SK-A
日付	H30.4 (R6.4改定)	



断面図



立面図



平面図

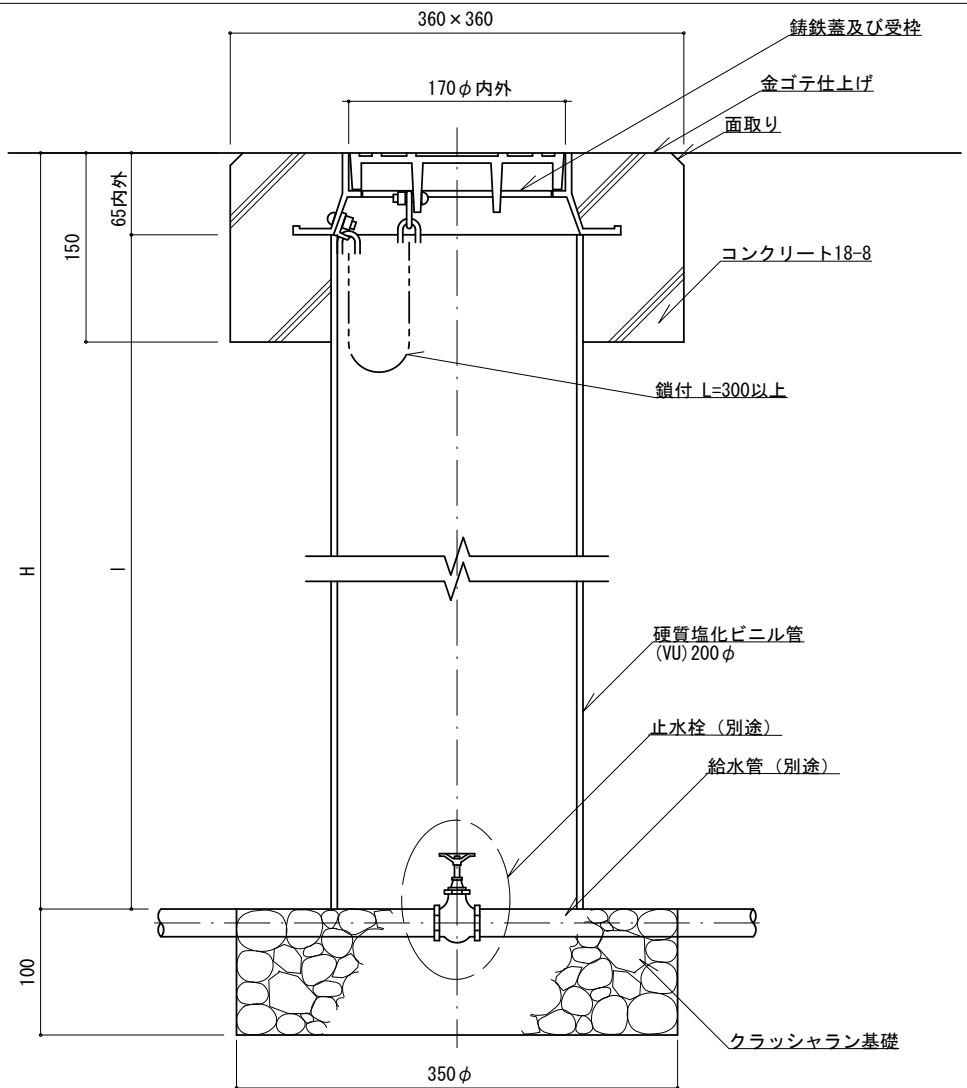
鑄鉄蓋及び受枠

特記

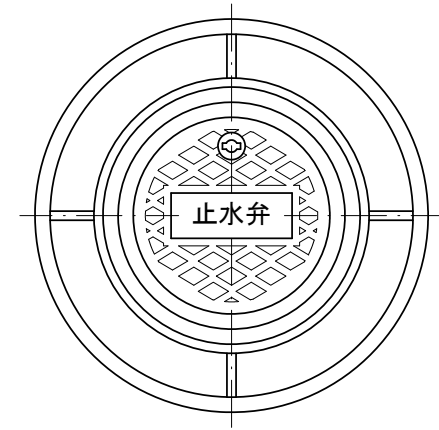
- ・クラッシュラン基礎は、再生材(RC-40)とする。
- ・きょう内の止水栓(別途)規格は、ステンレス製ボール止水栓伸縮可とう継手一体式50mmを標準とする。

止水栓きょう

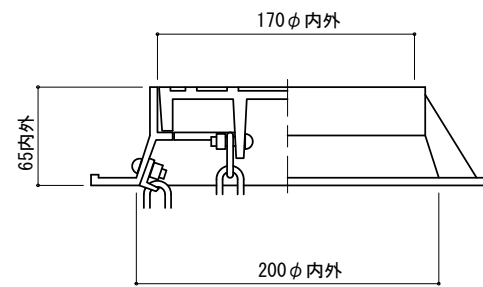
縮尺	1/5	SK-B
日付	H30.4 (R6.4改定)	



断面図 1/6



平面図



断面図

鑄鉄蓋及び受枠詳細図1/5

寸法表

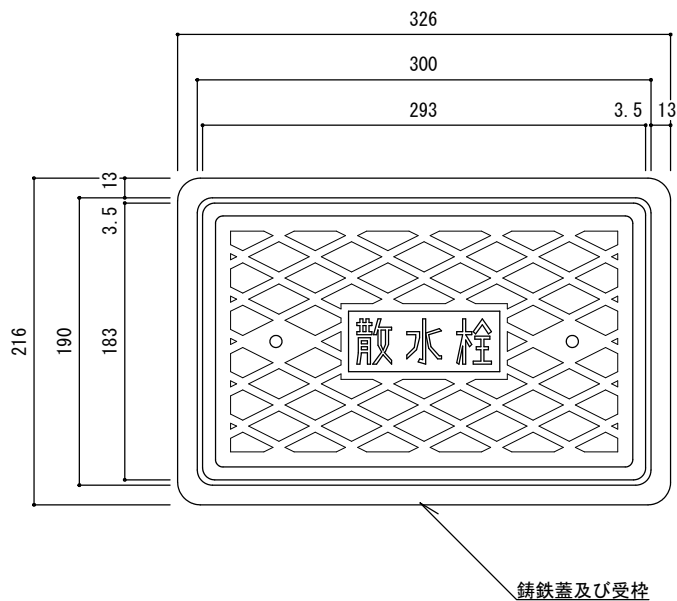
記号	寸法	
	H (mm)	l (mm)
SK-C	300	235内外
SK-D	600	535内外

特記

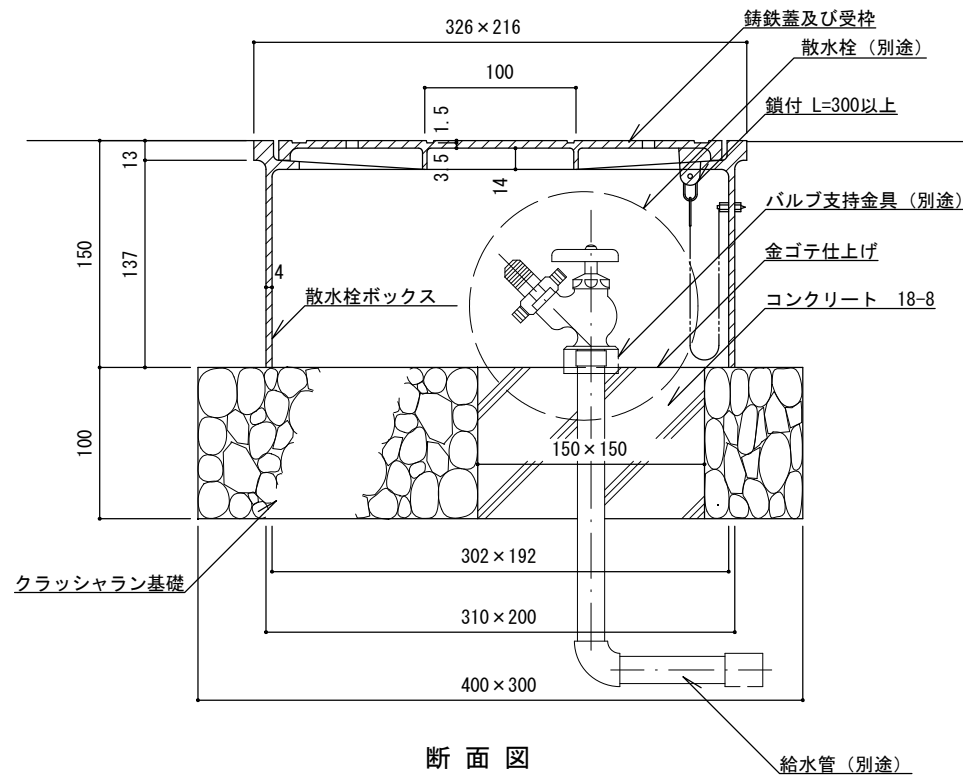
- クラッシュラン基礎は、再生材 (RC-40) とする。
- コンクリートは、高炉Bとする。
- 鎖はSWRM軟鋼 (電気亜鉛めっき仕上げ) とする。
- メーター (40・50) の下流 (1m以内) のボックスはSK-D、止水栓 (別途) はスルースバルブ (ゲートバルブ) 40・50mm (給水管と同径) を標準とする。その他園内のボックスは、SK-CまたはSK-D、止水栓 (別途) はストップバルブ20~50mm (給水管と同径) を標準とする。

止水栓ボックス

縮尺	図示	SK-C SK-D
日付	H30.4 (R6.4改定)	



平面図



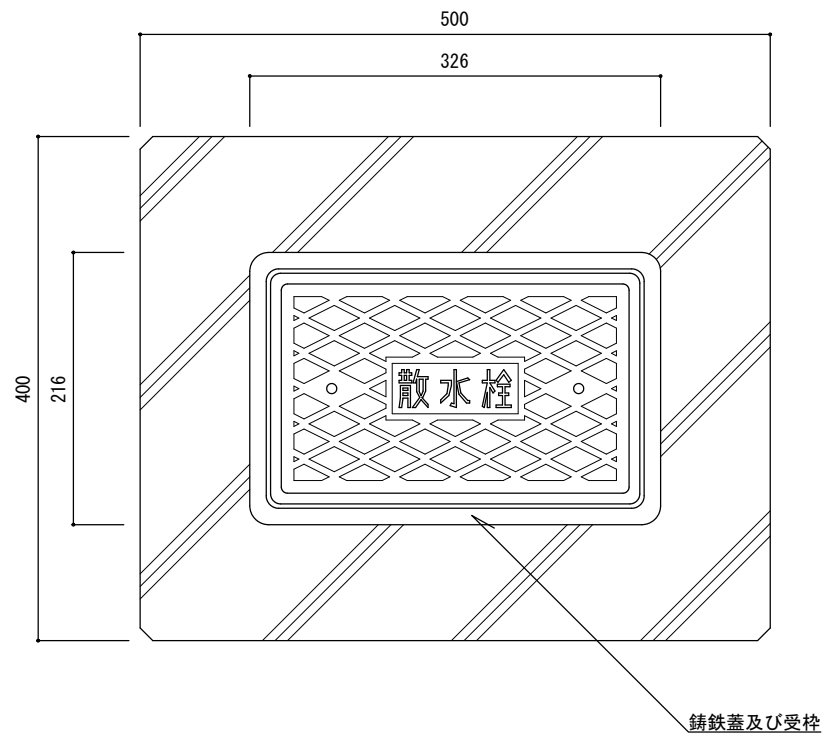
断面図

特記

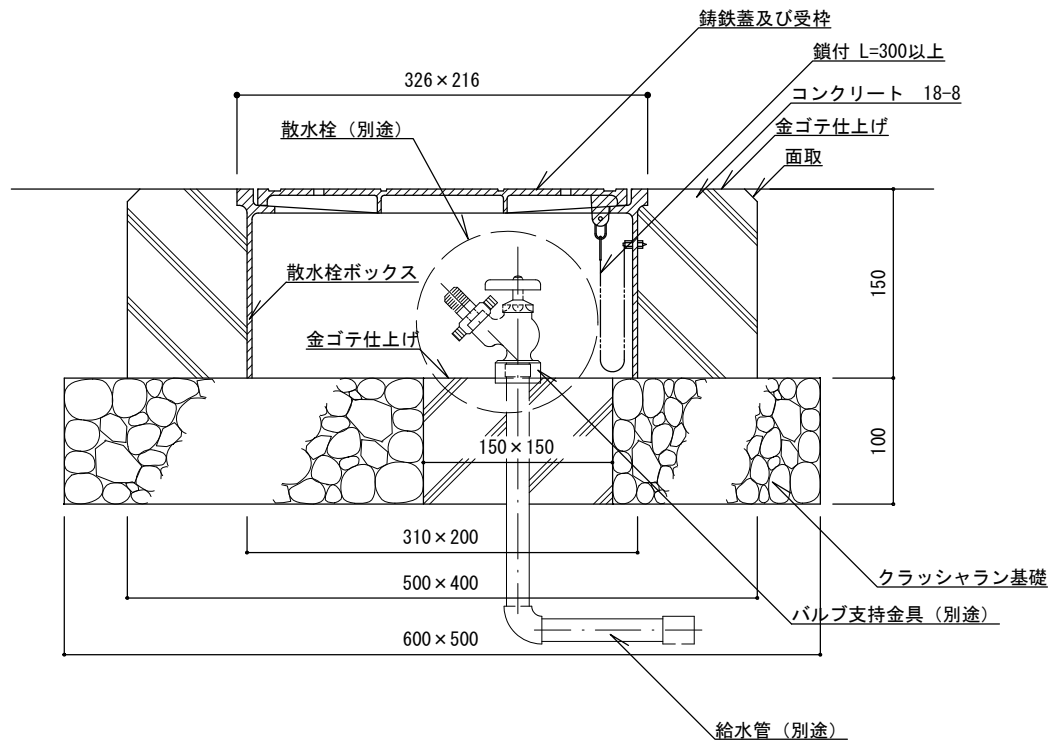
- ・クラッシュラン基礎は、再生材 (RC-40) とする。
- ・コンクリートは、高炉Bとする。
- ・鎖はSWRM軟鋼 (電気亜鉛めっき仕上げ) とする。
- ・散水栓 (別途) 規格は、13mmを標準とする。

散水栓ボックス

縮尺	1/5	SB-A
日付	H30.4 (R6.4改定)	



平面図



断面図

特記

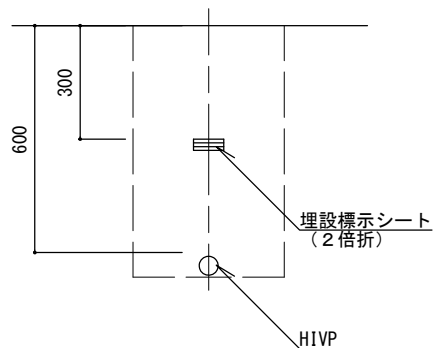
- ・クラッシュラン基礎は、再生材 (RC-40) とする。
- ・コンクリートは、高炉Bとする。
- ・鎖はSWRM軟鋼 (電気亜鉛めっき仕上げ) とする。
- ・散水栓 (別途) 規格は、13mmを標準とする。

散水栓ボックス

縮尺	1/6	SB-B
日付	H30.4 (R6.4改定)	

水道用耐衝撃性硬質塩化ビニル管

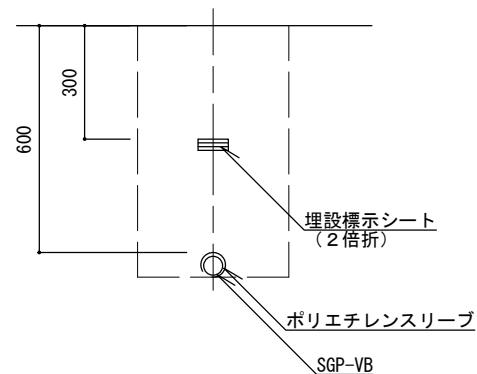
HIVP



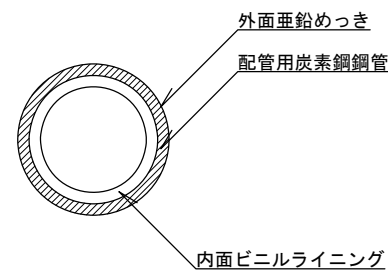
管路標準断面図 1/20

水道用硬質塩化ビニルライニング鋼管

SGP-VB



管路標準断面図 1/20



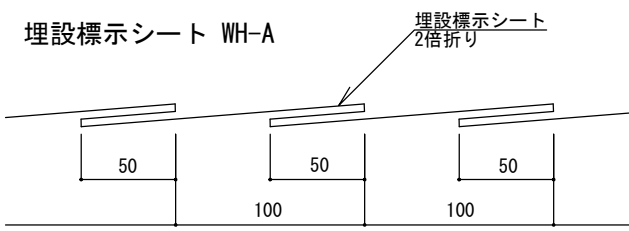
ライニング鋼管模式図

・SGP-VBは、埋設部全てにポリエチレンスリーブを施すこと。

特
記

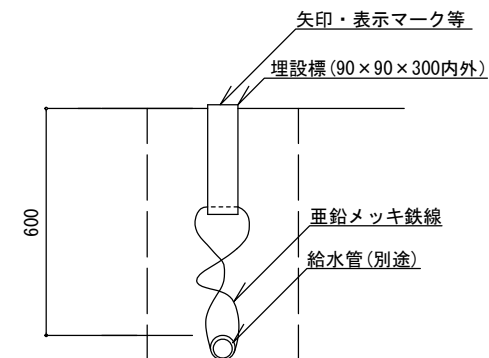
給水管

縮尺	図示	SGP-VB HIVP
日付	H30.4 (R6.4改定)	



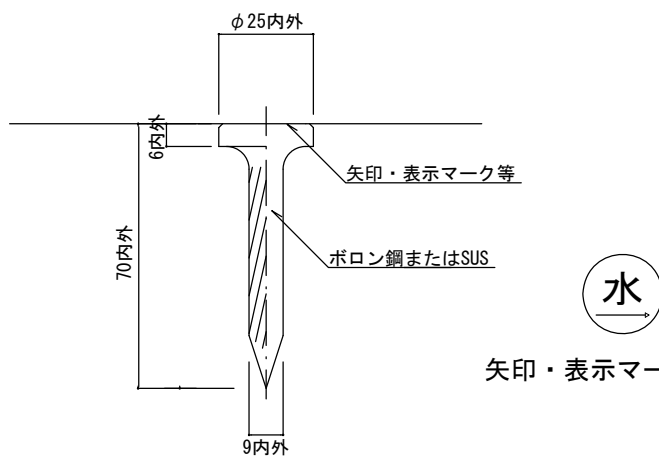
標準断面図 (参考図)

埋設標 WH-C

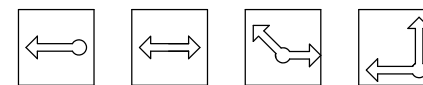


断面図 1/20 (参考図)

埋設鋌 WH-B



断面図 1/2 (参考図)



矢印・表示マーク等(例)

平面図 1/10 (参考図)

特記

- ・埋設標示シートの敷き込みは2倍折りシートを使用し、幅150mm以上。指定色は青とする。
- ・埋設鋌はポロン鋼またはSUS製とし、矢印・表示マーク等は、本体彫刻表示または樹脂被覆表示とする。
- ・埋設鋌の矢印・表示マーク等の指定色は青とする。
- ・埋設標はプレキャストコンクリート製またはプレキャストコンクリート+頭部プレート式とする。
- ・埋設標の矢印・表示マーク等は、標本体またはアルミ合金もしくはSUS製の彫刻表記とし指定色は青とする。
- ・埋設標、埋設鋌の設置位置は別に指定する。(通行や利用の支障となる場所に設置しないよう注意すること。)
- ・同等品以上とする。

埋設標示シート・埋設鋌・埋設標

縮尺	図示	WH-A WH-B WH-C
日付	H30.4 (R6.4改定)	