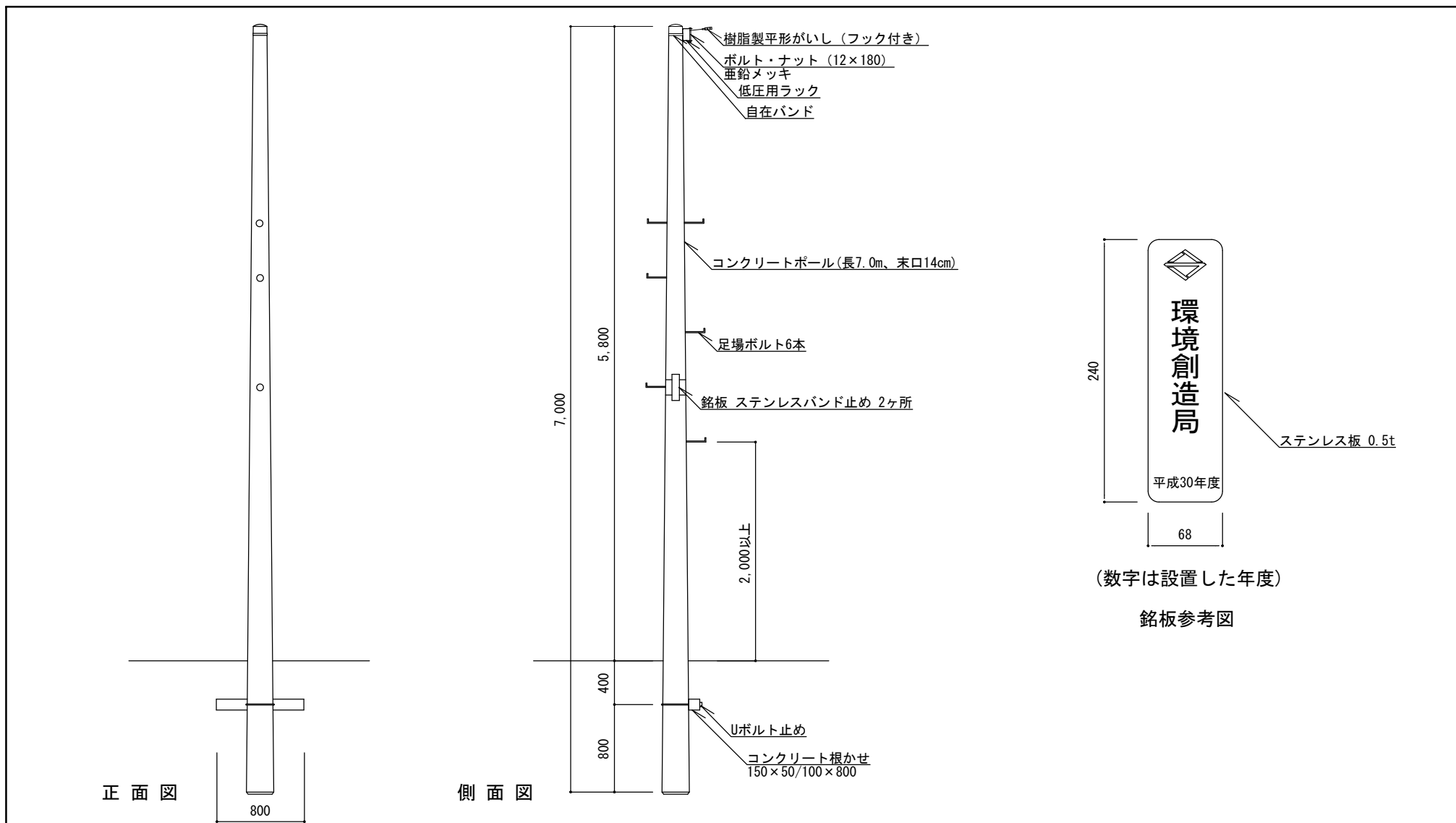
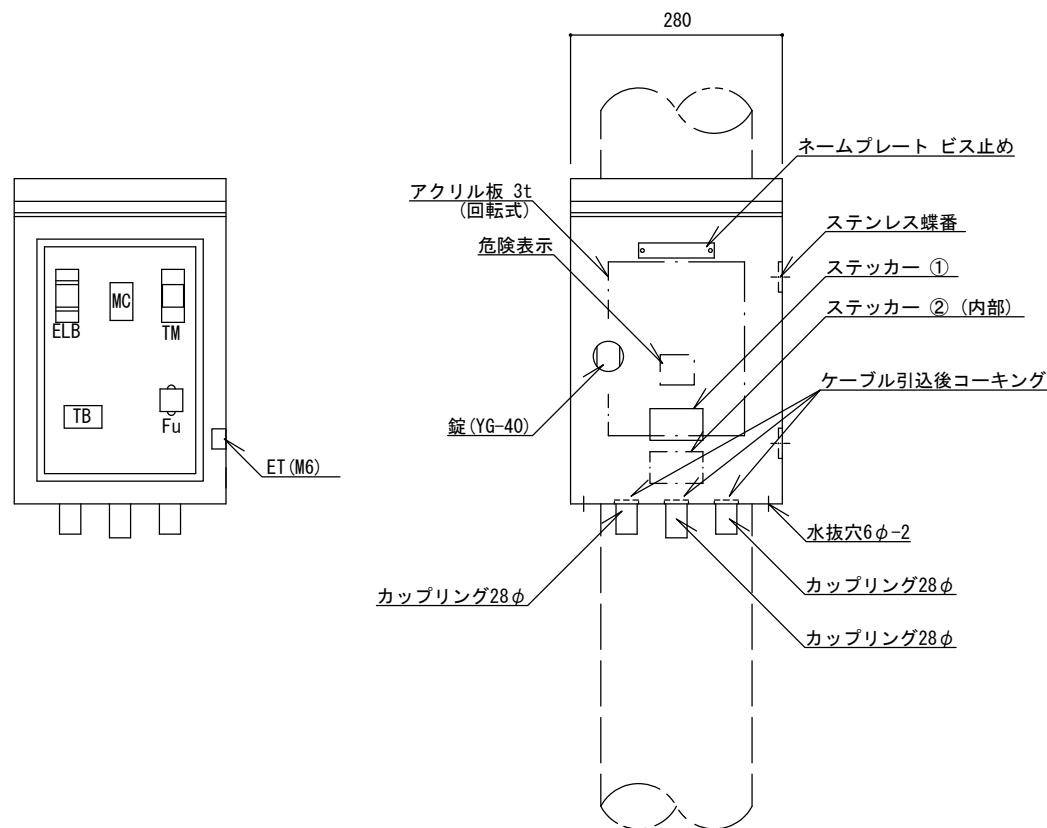


5 電 気 設 備

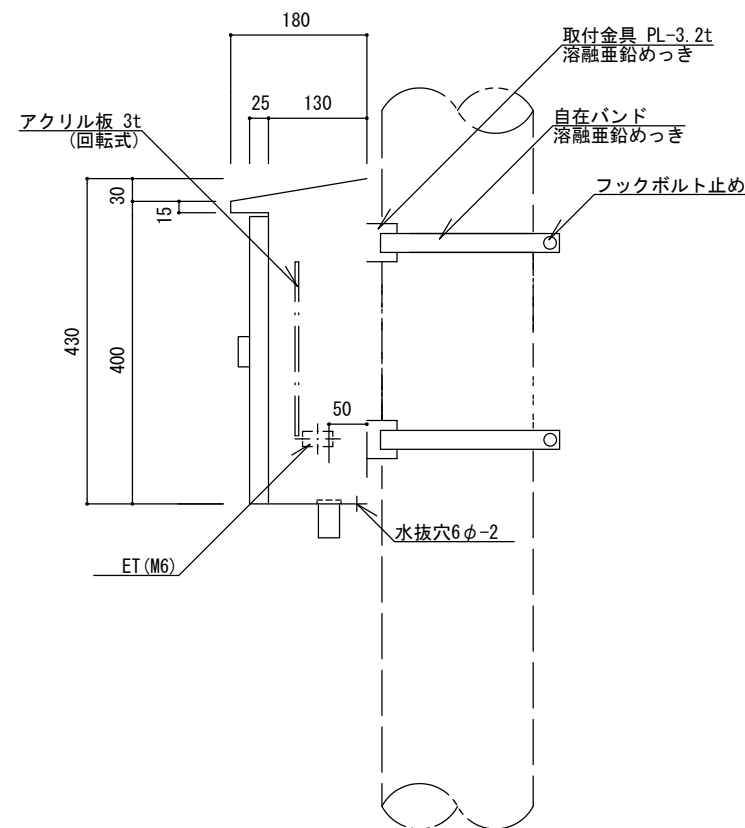


・同等品以上とする。

特記	引込柱 [コンクリートポール]	
	縮尺	1/50
	日付	H30.4
		EP-C



正面図



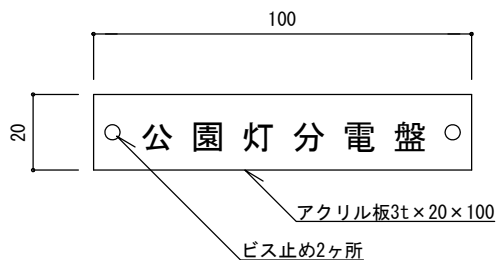
側面図

特記

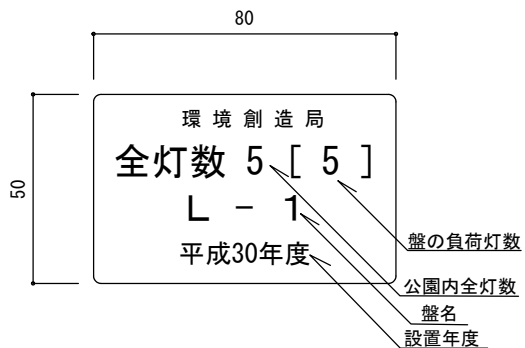
- ・ 分電盤の外箱は PL-2.3、亜鉛溶射のうメラミン樹脂焼付塗装仕上げ品とする。色は表面10YR 2/1 ((ダーク)ブラウン)、内面 2.5YR 6/14 (黄赤)を標準とし、近似色を可とする。
- ・ 負荷側にターミナルを設けること。
- ・ 自在バンドのボルトは適正な長さとし、必要以上の余長は切る。
- ・ 蓋の裏側に、A4書類固定ホルダーを付けること。
- ・ 保護等級は、盤単体にてIP44仕様とする。
- ・ 塗膜厚 外部60 μ m以上、内部40 μ m以上とする。
- ・ 同等品以上とする。

定額分電盤 (1回路)

縮尺	1/10	BT-AT
日付	H30.4	



ネームプレート詳細図1/2



ステッカー ① 詳細図1/2
(数字は記入例)

電源 1φ2W 200V

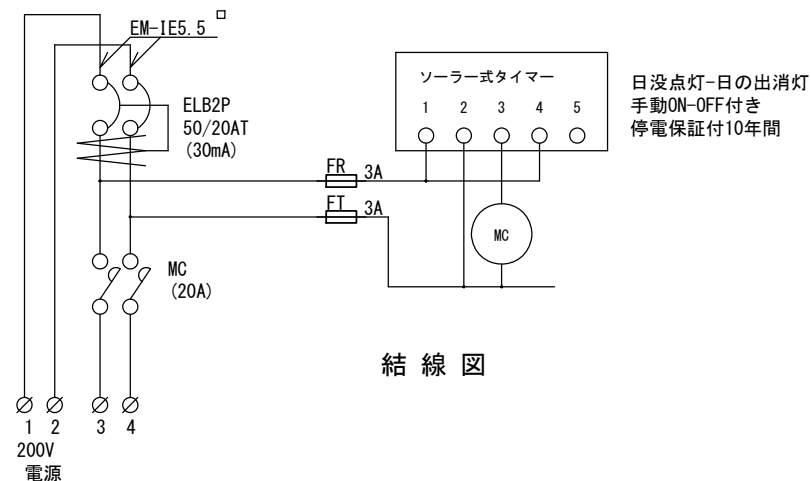
定格 V A

製造年月日 製造番号

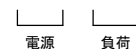
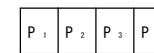
施工者名

製造者名

ステッカー ② 詳細図 (参考)



結線図



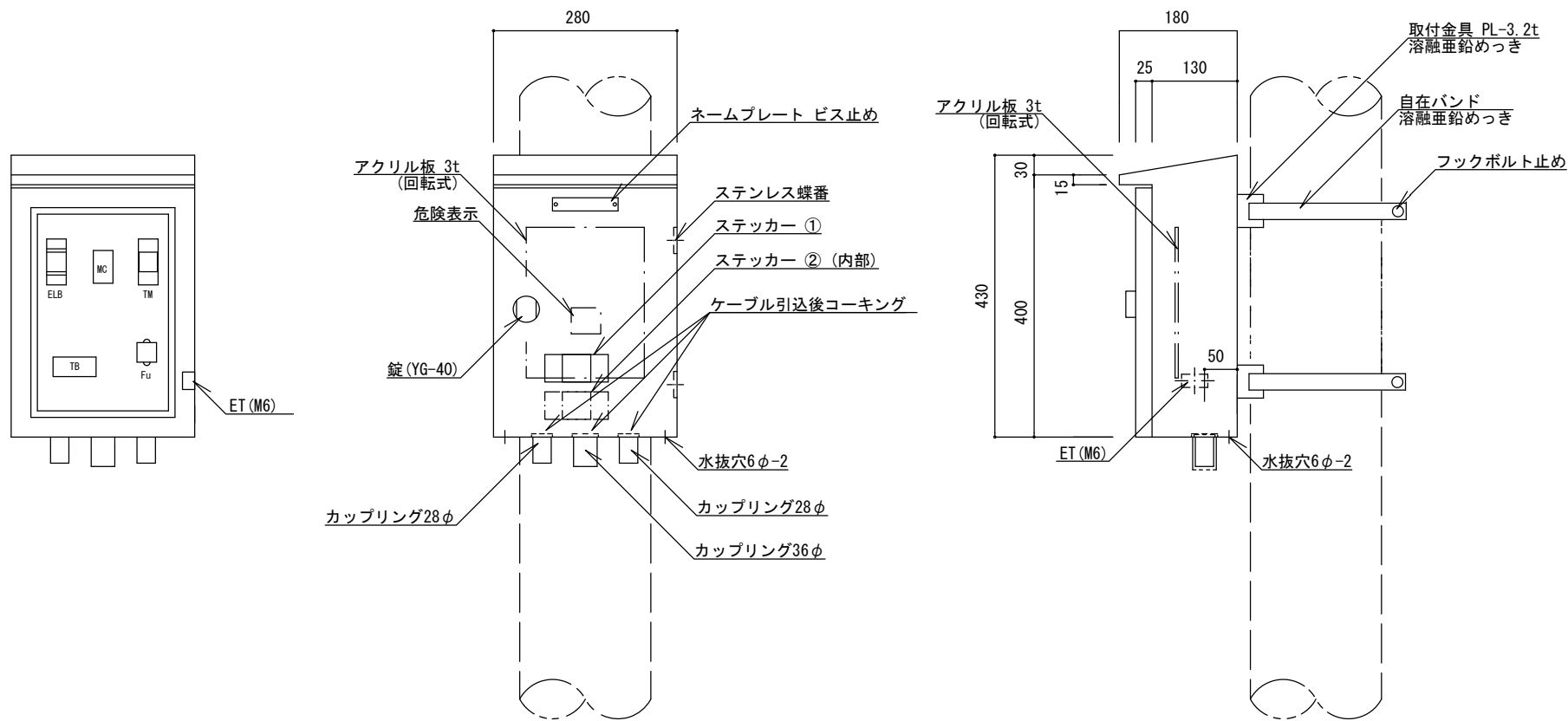
端子配列

特記

- ステッカー ① はポリエステル製蒸着銀シール (つや消し) 同等品とする。
- ステッカー ② はポリエステル製蒸着銀シールまたは、t=0.5アルミニウム製板貼付と同等品とする。
- 製造年月日を記入すること。

定額分電盤 (1回路)

縮尺	図示	BT-AT
日付	H30.4	



正面図

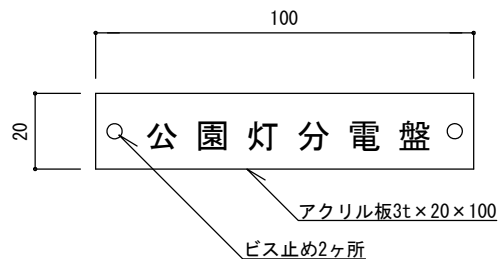
側面図

特記

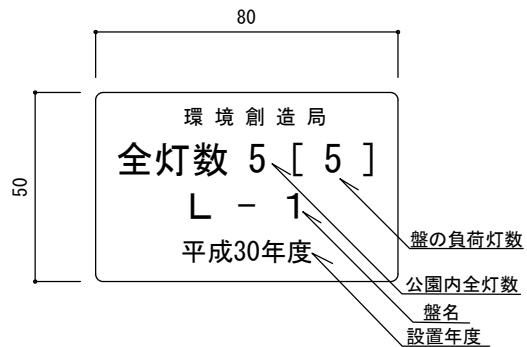
- ・ 分電盤の外箱は PL-2.3、亜鉛溶射のうへメラミン樹脂焼付塗装仕上げ品とする。色は表面10YR 2/1 ((ダーク)ブラウン)、内面 2.5YR 6/14 (黄赤) を標準とし、近似色を可とする。
- ・ 負荷側にターミナルを設けること。
- ・ 自在バンドのボルトは適正な長さとし、必要以上の余長は切る。
- ・ 蓋の裏側に、A4書類固定ホルダーを付けること。
- ・ 保護等級は、盤単体にてIP44仕様とする。
- ・ 塗膜厚 外部60μm以上、内部40μm以上とする。
- ・ 同等品以上とする。

定額分電盤 (2回路)

縮尺	1/10	BT-BT
日付	H30.4	



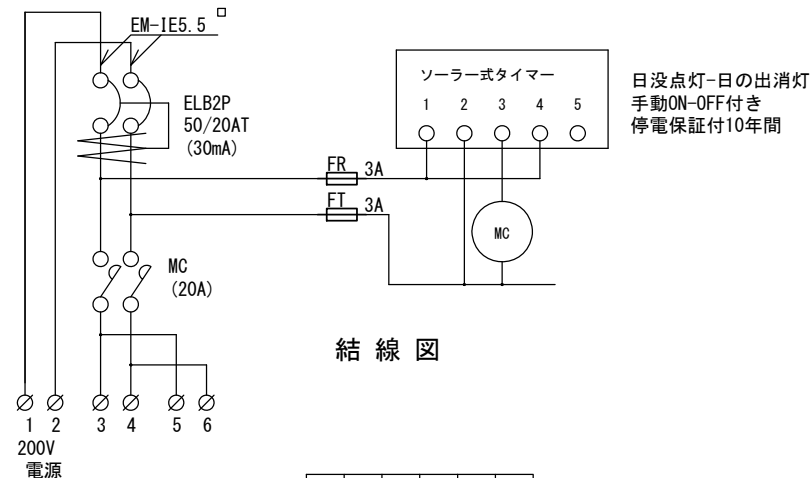
ネームプレート詳細図1/2



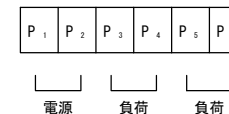
ステッカー ① 詳細図1/2
(数字は記入例)

電源	1φ2W	200V
定格	<input type="text"/> V	<input type="text"/> A
製造年月日	<input type="text"/>	製造番号 <input type="text"/>
施工者名	<input type="text"/>	
製造者名	<input type="text"/>	

ステッカー ② 詳細図 (参考)



結線図



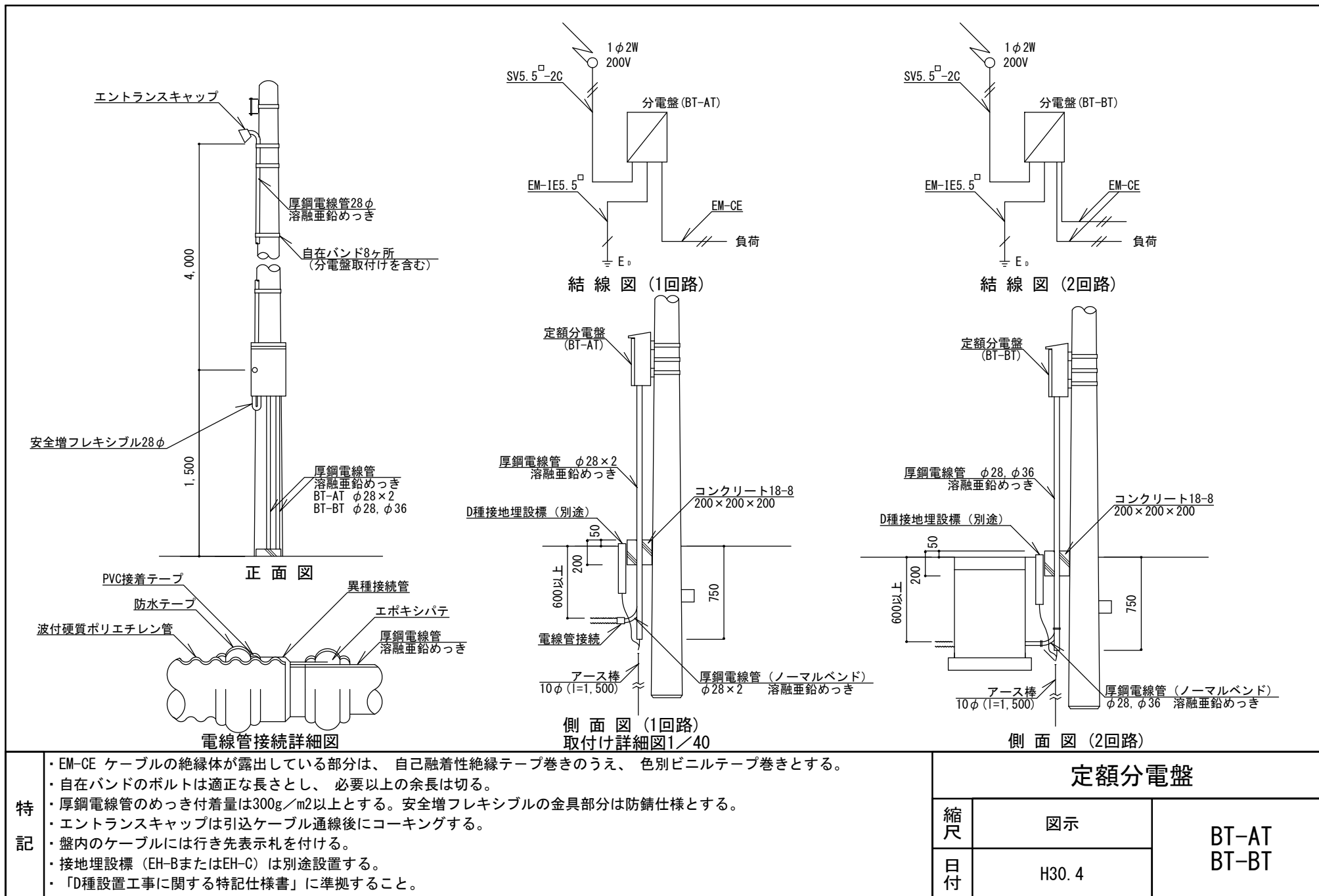
端子配列

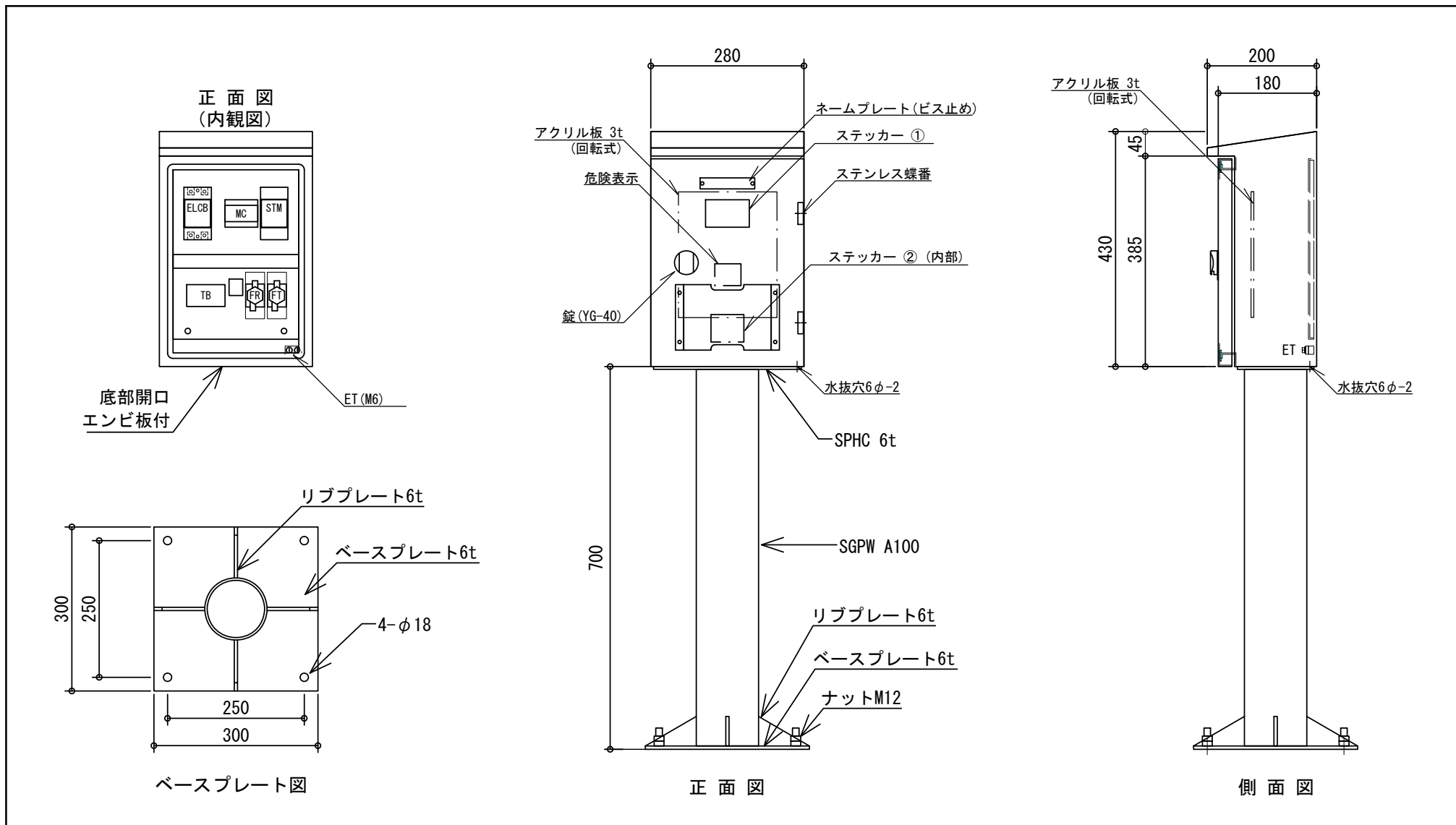
特記

- ・ステッカー① はポリエステル製蒸着銀シール (つや消し) 同等品とする。
- ・ステッカー② はポリエステル製蒸着銀シールまたは、t=0.5アルミニウム製板貼付と同等品とする。
- ・製造年月日を記入すること。

定額分電盤 (2回路)

縮尺	図示	BT-BT
日付	H30.4	

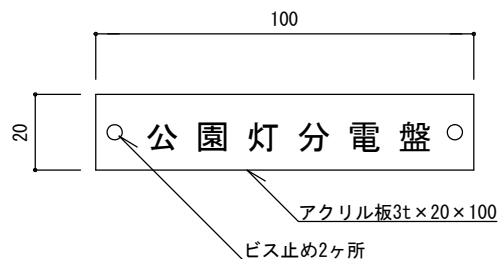




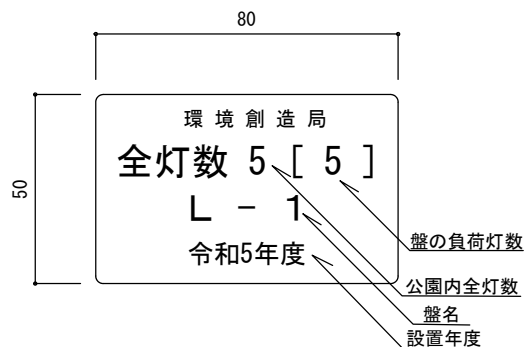
特記

- 分電盤の外箱は 屋外防水防塵自立形とし、SPC-2.3t、亜鉛溶射処理（メタリコン）のウレタ樹脂焼付塗装仕上げ品とする。色は表面10YR 2/1（（ダーク）ブラウン）、内面 2.5YR 6/14（黄赤）を標準とし、近似色を可とする。
- 負荷側にターミナルを設けること。
- 蓋の裏側に、A4書類固定ホルダーを付けること。
- 保護等級は、IP44仕様とする。
- 塗膜厚 外部60μm以上、内部40μm以上とする。
- 同等品以上とする。

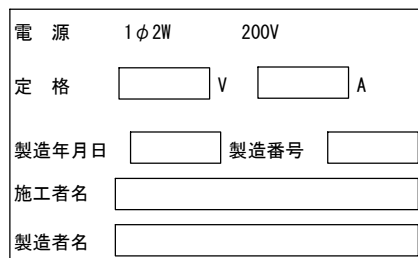
定額分電盤 (1, 2回路・スタンド型)		
縮尺	図示	BT-AT-PH BT-AT-PS
日付	R5.7	BT-BT-PH BT-BT-PS



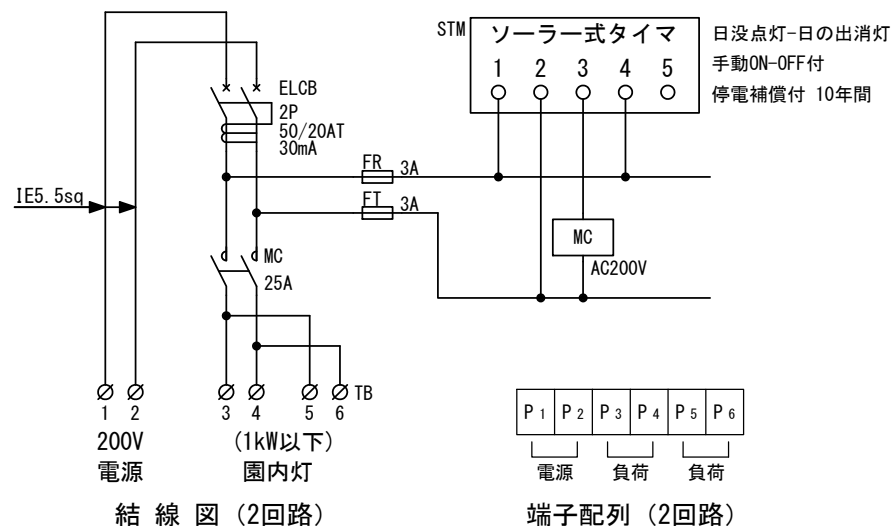
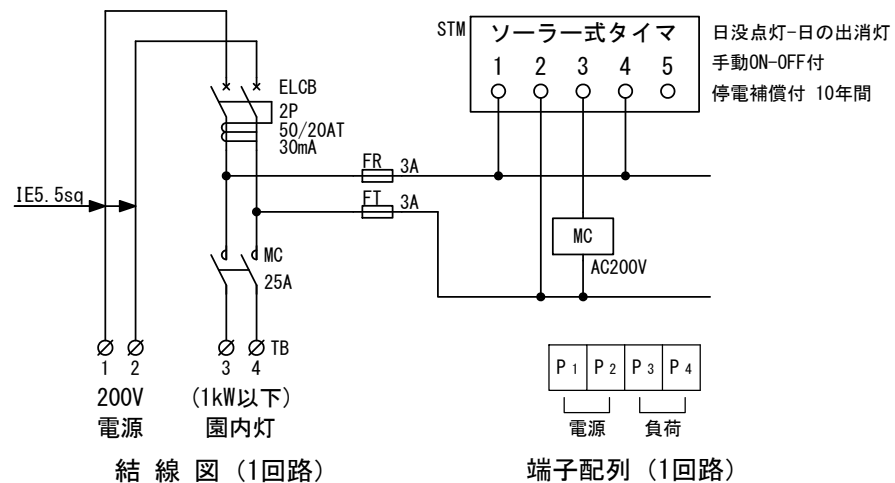
ネームプレート詳細図



ステッカー ① 詳細図
(数字は記入例)



ステッカー ② 詳細図 (参考)

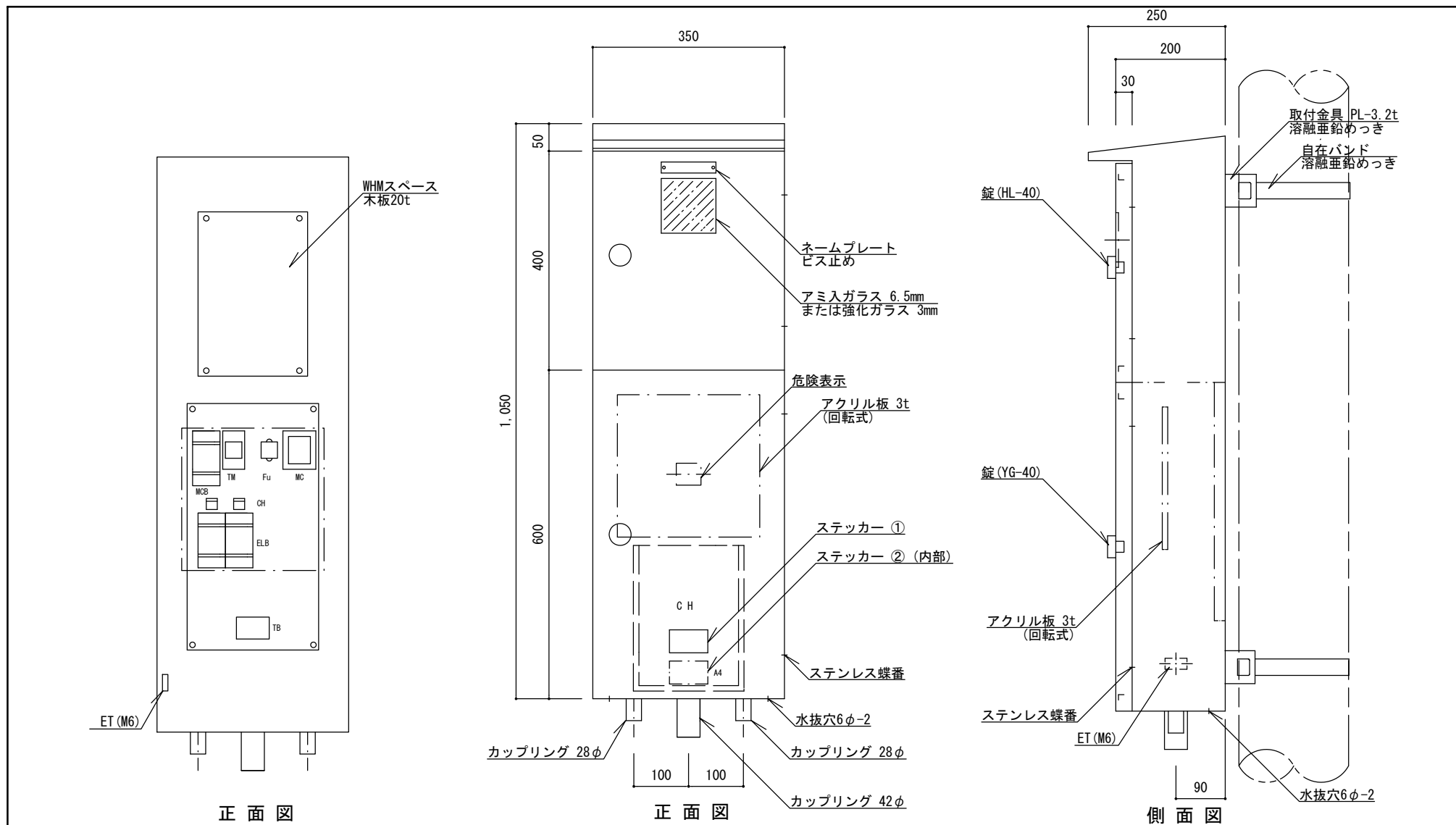


特記

- ・ステッカー① はポリエステル製蒸着銀シール (つや消し) 同等品とする。
- ・ステッカー② はポリエステル製蒸着銀シールまたは、t=0.5アルミニウム製板貼付と同等品とする。
- ・製造年月日を記入すること。

定額分電盤 (1, 2回路・スタンド型)

縮尺	図示	BT-AT-PH BT-AT-PS BT-BT-PH BT-BT-PS
日付	R5.7	



特記

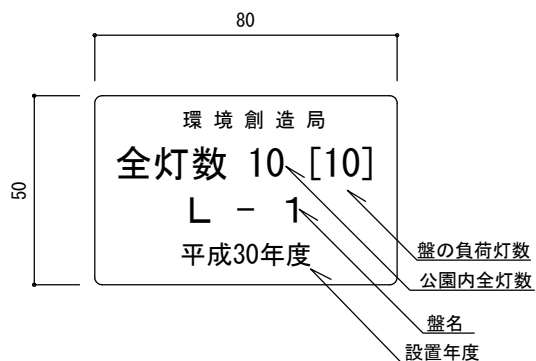
- ・ 分電盤の外箱は PL-2.3、垂鉛溶射のうへメラミン樹脂焼付塗装仕上げ品とする。色は表面10YR 2/1 ((ダーク)ブラウン)、内面 2.5YR 6/14 (黄赤) を標準とし、近似色を可とする。
- ・ 負荷側にターミナルを設けること。
- ・ 自在バンドのボルトは適正な長さとし、必要以上の余長は切る。
- ・ 蓋の裏側に、A4書類固定ホルダーを付けること。
- ・ 保護等級は、盤単体にてIP44仕様とする。
- ・ 塗膜厚 外部60μm以上、内部40μm以上とする。
- ・ 同等品以上とする。

メーター分電盤 (2回路)

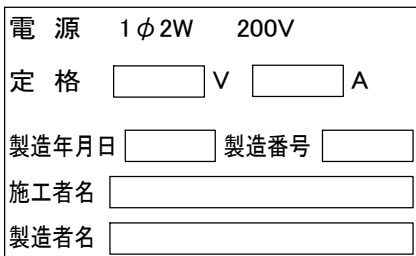
縮尺	1/10	BM-AT
日付	H30.4	



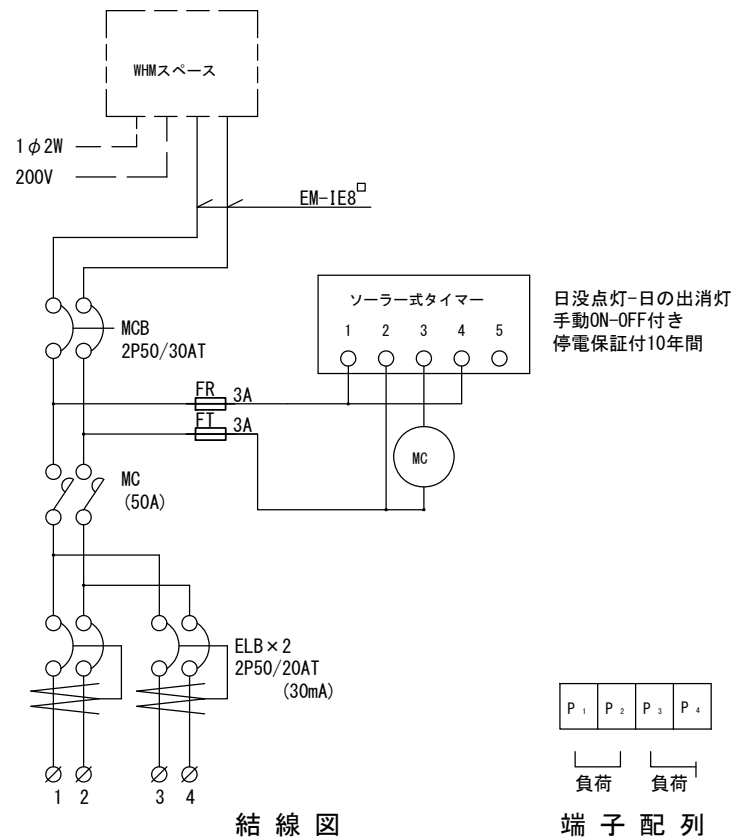
ネームプレート詳細図1/2



ステッカー ① 詳細図1/2
(数字は記入例)



ステッカー ② 詳細図 (参考)



結線図

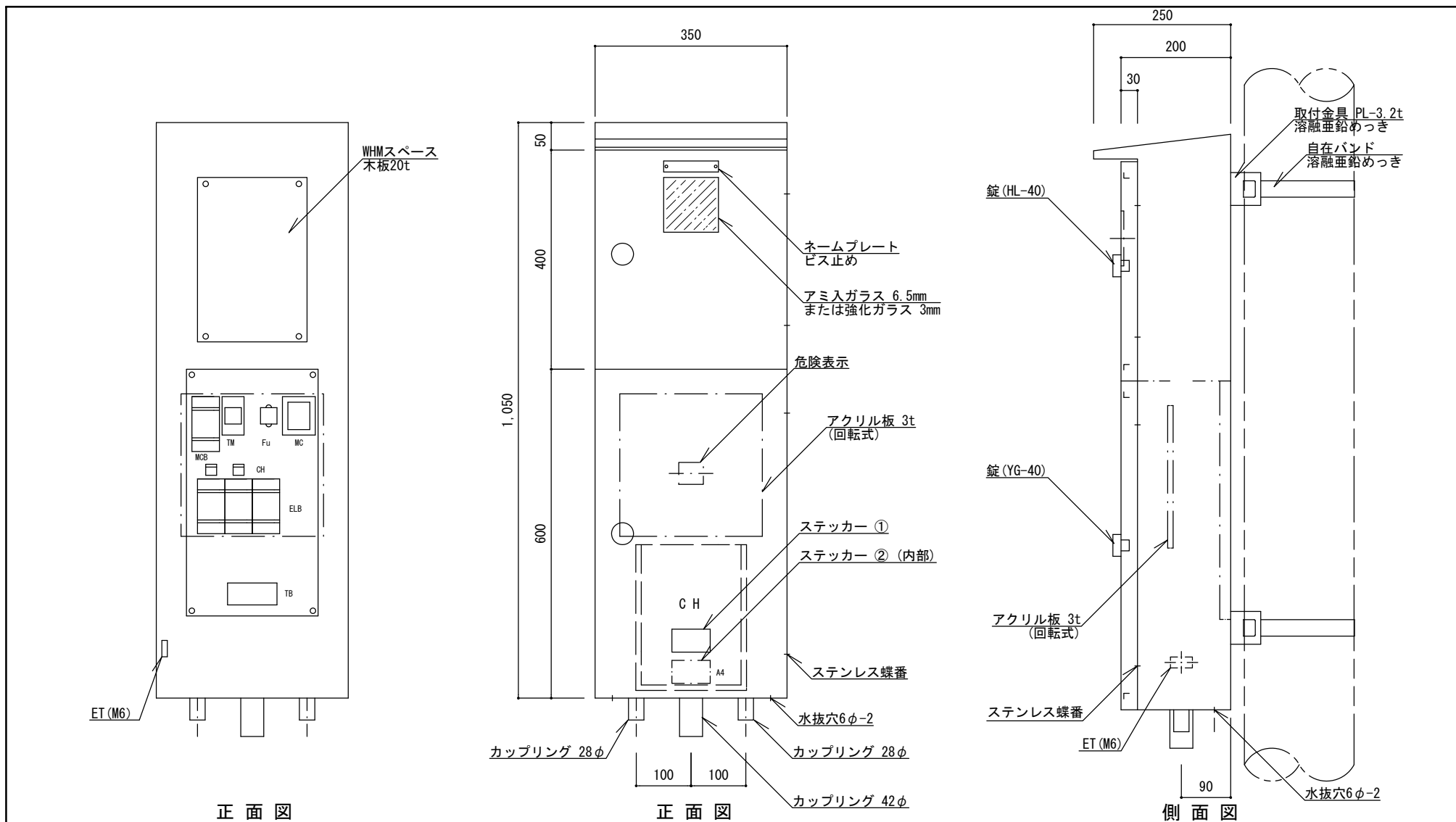
端子配列

特記

- ・ステッカー ① はポリエステル製蒸着銀シール (つや消し) 同等品とする。
- ・ステッカー ② はポリエステル製蒸着銀シールまたは、t=0.5アルミニウム製板貼付と同等品とする。
- ・製造年月日を記入すること。

メーター分電盤 (2回路)

縮尺	図示	BM-AT
日付	H30.4	

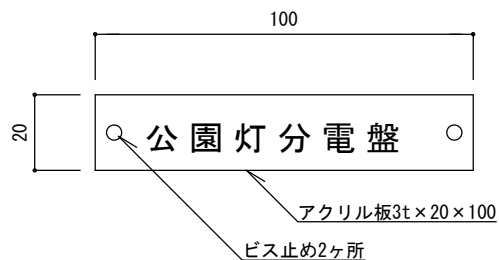


特記

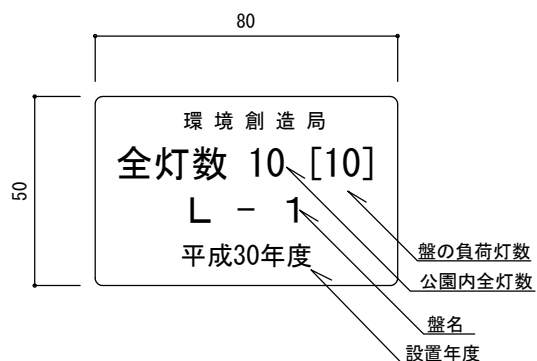
- ・ 分電盤の外箱は PL-2.3、垂鉛溶射のうメラミン樹脂焼付塗装仕上げ品とする。色は表面10YR 2/1 ((ダーク)ブラウン)、内面 2.5YR 6/14 (黄赤)を標準とし、近似色を可とする。
- ・ 負荷側にターミナルを設けること。
- ・ 自在バンドのボルトは適正な長さとし、必要以上の余長は切る。
- ・ 蓋の裏側に、A4書類固定ホルダーを付けること。
- ・ 保護等級は、盤単体にてIP44仕様とする。
- ・ 塗膜厚 外部60μm以上、内部40μm以上とする。
- ・ 同等品以上とする。

メーター分電盤 (3回路)

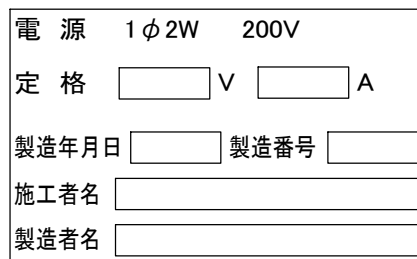
縮尺	1/10	BM-BT
日付	H30.4	



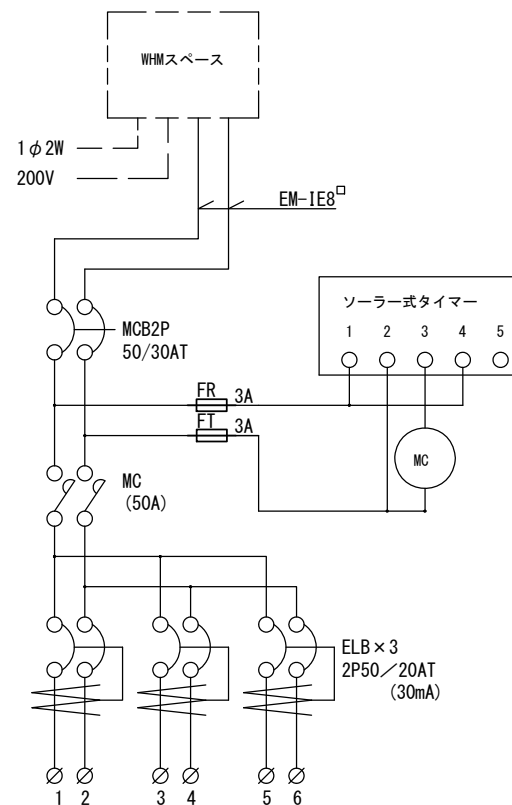
ネームプレート詳細図1/2



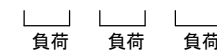
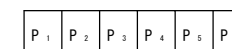
ステッカー ① 詳細図1/2
(数字は記入例)



ステッカー ② 詳細図 (参考)



結線図



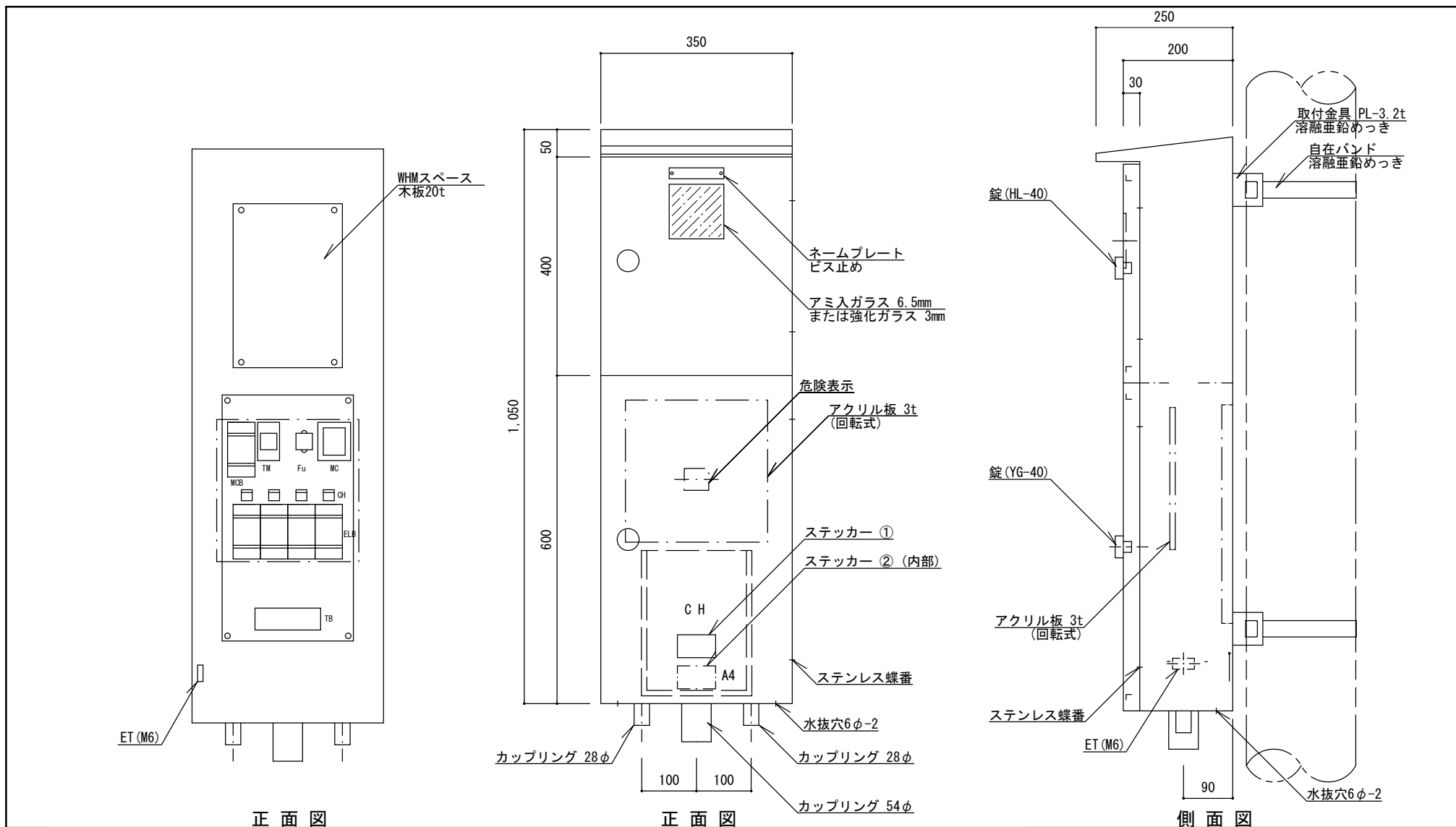
端子配列

特記

- ・ステッカー ① はポリエステル製蒸着銀シール (つや消し) 同等品とする。
- ・ステッカー ② はポリエステル製蒸着銀シールまたは、t=0.5アルミニウム製板貼付と同等品とする。
- ・製造年月日を記入すること。

メーター分電盤 (3回路)

縮尺	図示	BM-BT
日付	H30.4	

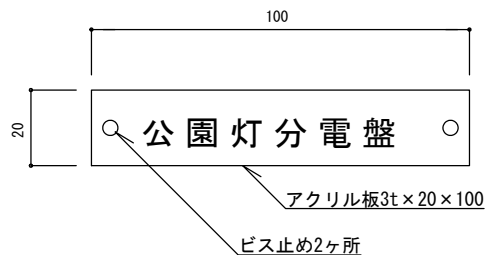


特記

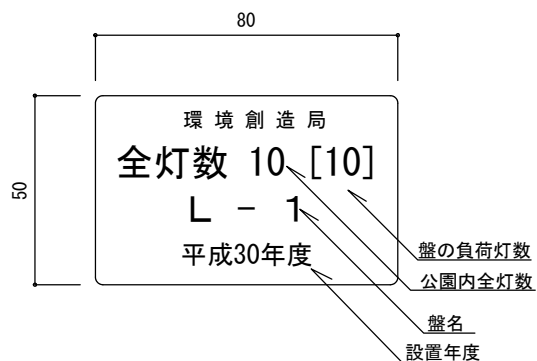
- ・ 分電盤の外箱は PL-2.3、亜鉛溶射のうへメラミン樹脂焼付塗装仕上げ品とする。色は表面10YR 2/1 ((ダーク)ブラウン)、内面 2.5YR 6/14 (黄赤)を標準とし、近似色を可とする。
- ・ 負荷側にターミナルを設けること。
- ・ 自在バンドのボルトは適正な長さとし、必要以上の余長は切る。
- ・ 蓋の裏側に、A4書類固定ホルダーを付けること。
- ・ 保護等級は、盤単体にてIP44仕様とする。
- ・ 塗膜厚 外部60μm以上、内部40μm以上とする。
- ・ 同等品以上とする。

メーター分電盤 (4回路)

縮尺	1/10	BM-CT
日付	H30.4	



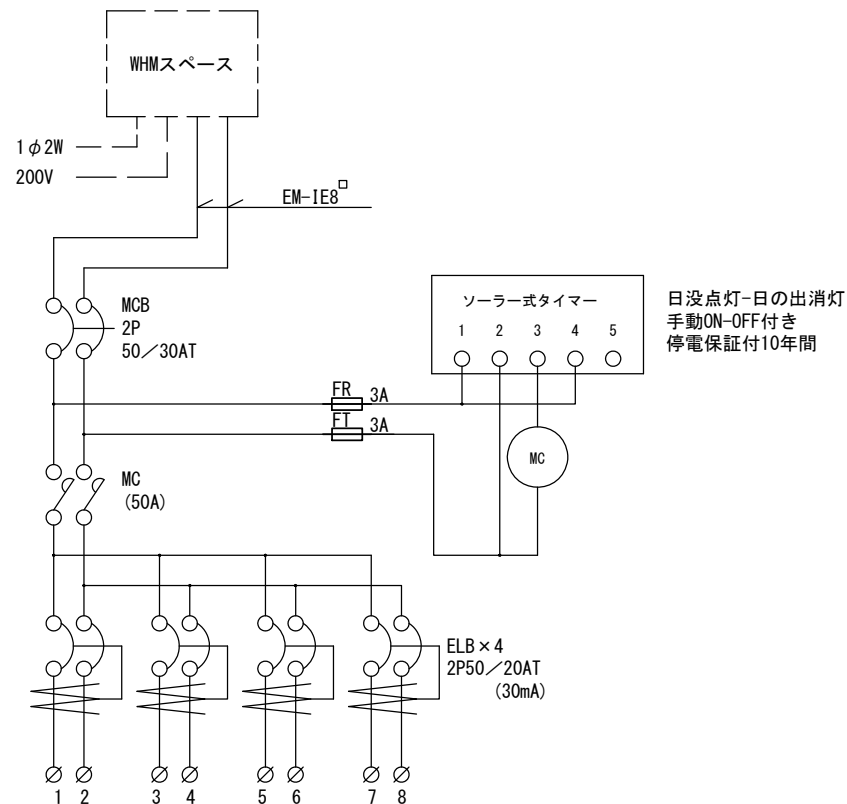
ネームプレート詳細図1/2



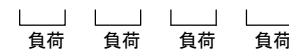
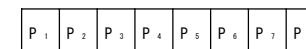
ステッカー ① 詳細図1/2
(数字は記入例)

電源 1φ2W 200V
 定格 V A
 製造年月日 製造番号
 施工者名
 製造者名

ステッカー ② 詳細図 (参考)



結線図



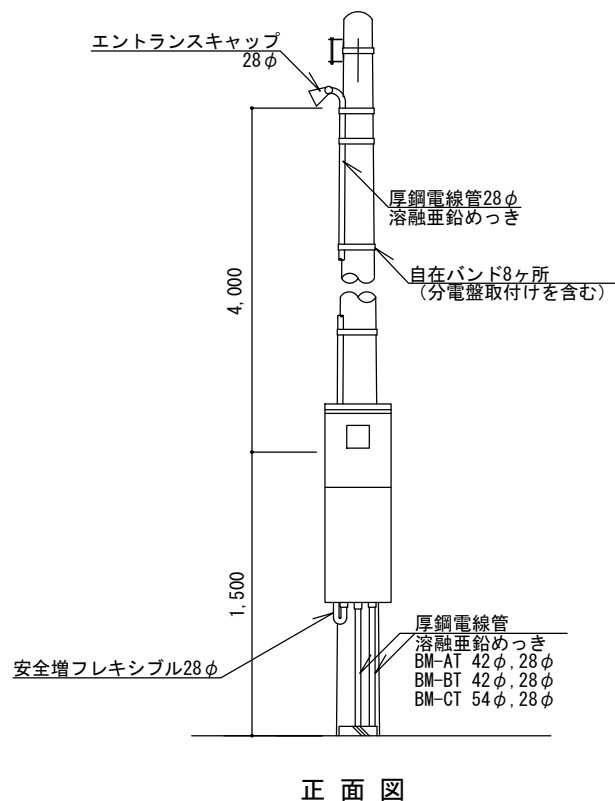
端子配列

特記

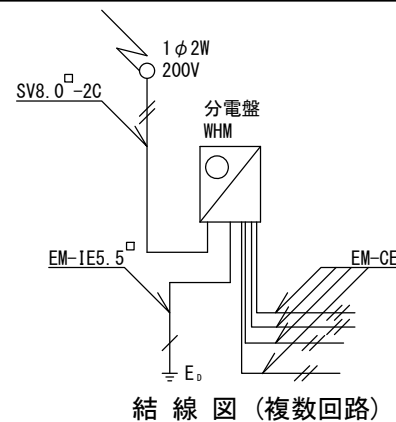
- ・ステッカー ① はポリエステル製蒸着銀シール (つや消し) 同等品とする。
- ・ステッカー ② はポリエステル製蒸着銀シールまたは、t=0.5アルミニウム製板貼付と同等品とする。
- ・製造年月日を記入すること。

メーター分電盤 (4回路)

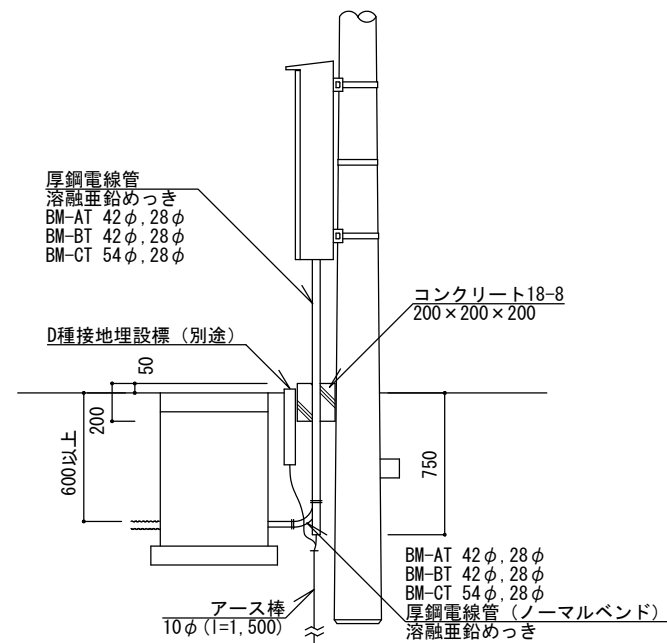
縮尺	図示	BM-CT
日付	H30.4	



正面図



結線図 (複数回路)



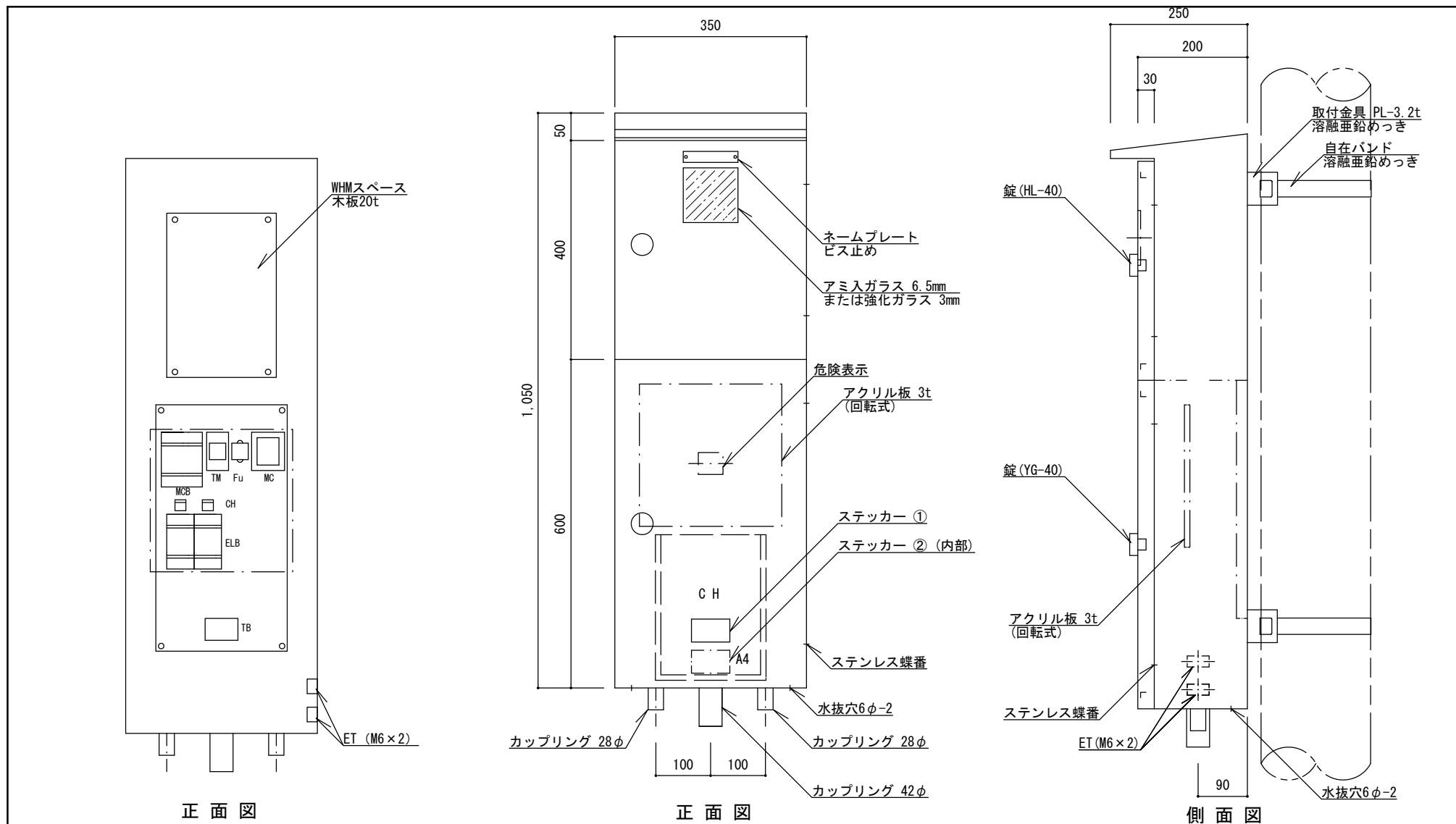
側面図 (複数回路)

特記

- ・ EM-CEケーブルの絶縁体が露出している部分は、自己融着性絶縁テープ巻きのうえ、色別ビニルテープ巻きとする。
- ・ 自在バンドのボルトは適正な長さとし、必要以上の余長は切る。
- ・ 厚鋼電線管のめっき付着量は300g/m²以上とする。安全増フレキシブルの金具部分は防錆仕様とする。
- ・ エントランスキャップは引込ケーブル通線後にコーキングする。
- ・ 盤内のケーブルには行き先表示札を付ける。
- ・ 接地埋設標 (EH-BまたはEH-C) は別途設置する。
- ・ 「D種設置工事に関する特記仕様書」に準拠すること。

メーター分電盤

縮尺	図示	BM-AT BM-BT BM-CT
日付	H30.4	

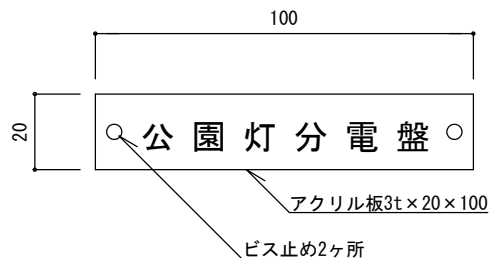


特記

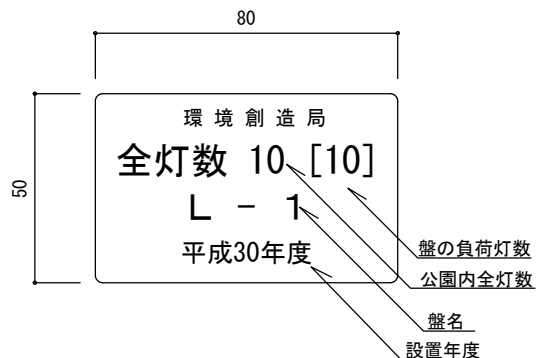
- ・ 1つのETについては、トイレ用であるため盤本体及び他方ETから絶縁されていること。
- ・ 分電盤の外箱は PL-2.3、亜鉛溶射のうへメラミン樹脂焼付塗装仕上げ品とする。色は表面10YR 2/1 ((ダーク)ブラウン)、内面 2.5YR 6/14 (黄赤)を標準とし、近似色を可とする。
- ・ 負荷側にターミナルを設けること。
- ・ 自在バンドのボルトは適正な長さとし、必要以上の余長は切る。
- ・ 蓋の裏側に、A4書類固定ホルダーを付けること。
- ・ 保護等級は、盤単体にてIP44仕様とする。
- ・ 塗膜厚 外部60μm以上、内部40μm以上とする。
- ・ 同等品以上とする。

トイレ用メーター分電盤 (2回路)

縮尺	1/10	TBM-AT
日付	H30.4	



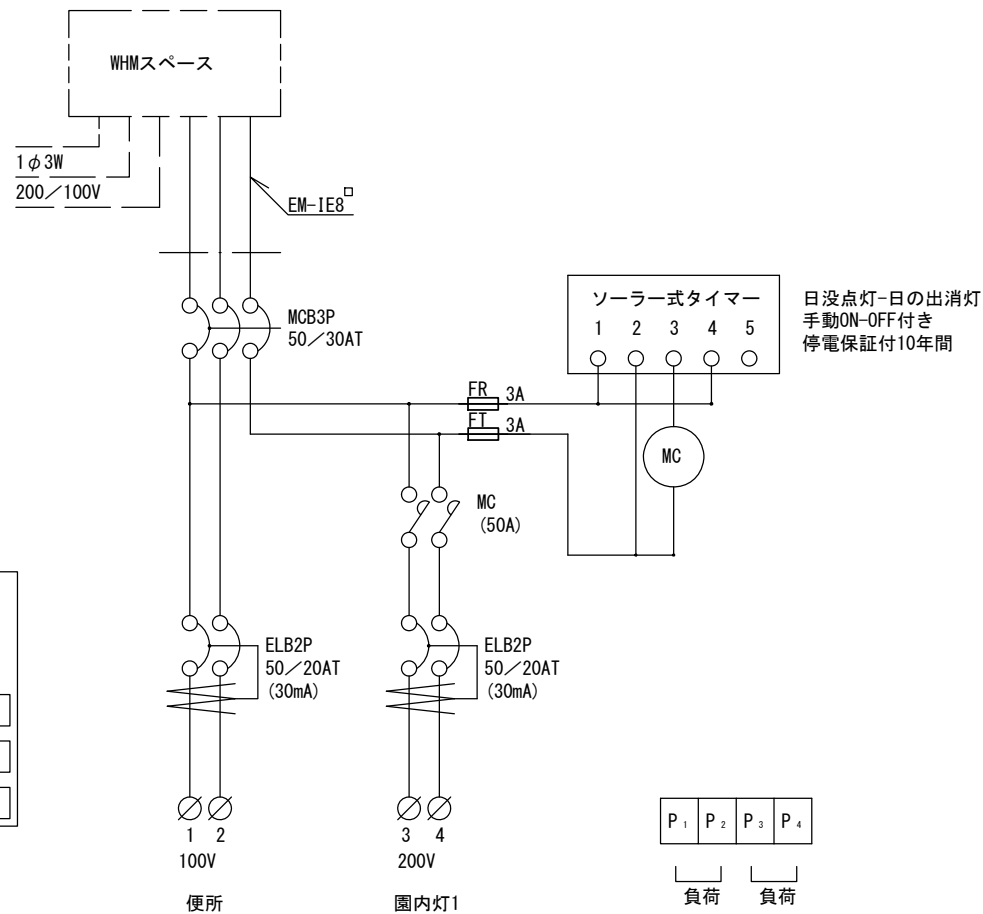
ネームプレート詳細図1/2



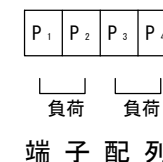
ステッカー ① 詳細図1/2
(数字は記入例)

電源	1φ3W	100/200V
定格	<input type="text"/>	V <input type="text"/>
		A
製造年月日	<input type="text"/>	製造番号 <input type="text"/>
施工者名	<input type="text"/>	
製造者名	<input type="text"/>	

ステッカー ② 詳細図 (参考)



結線図

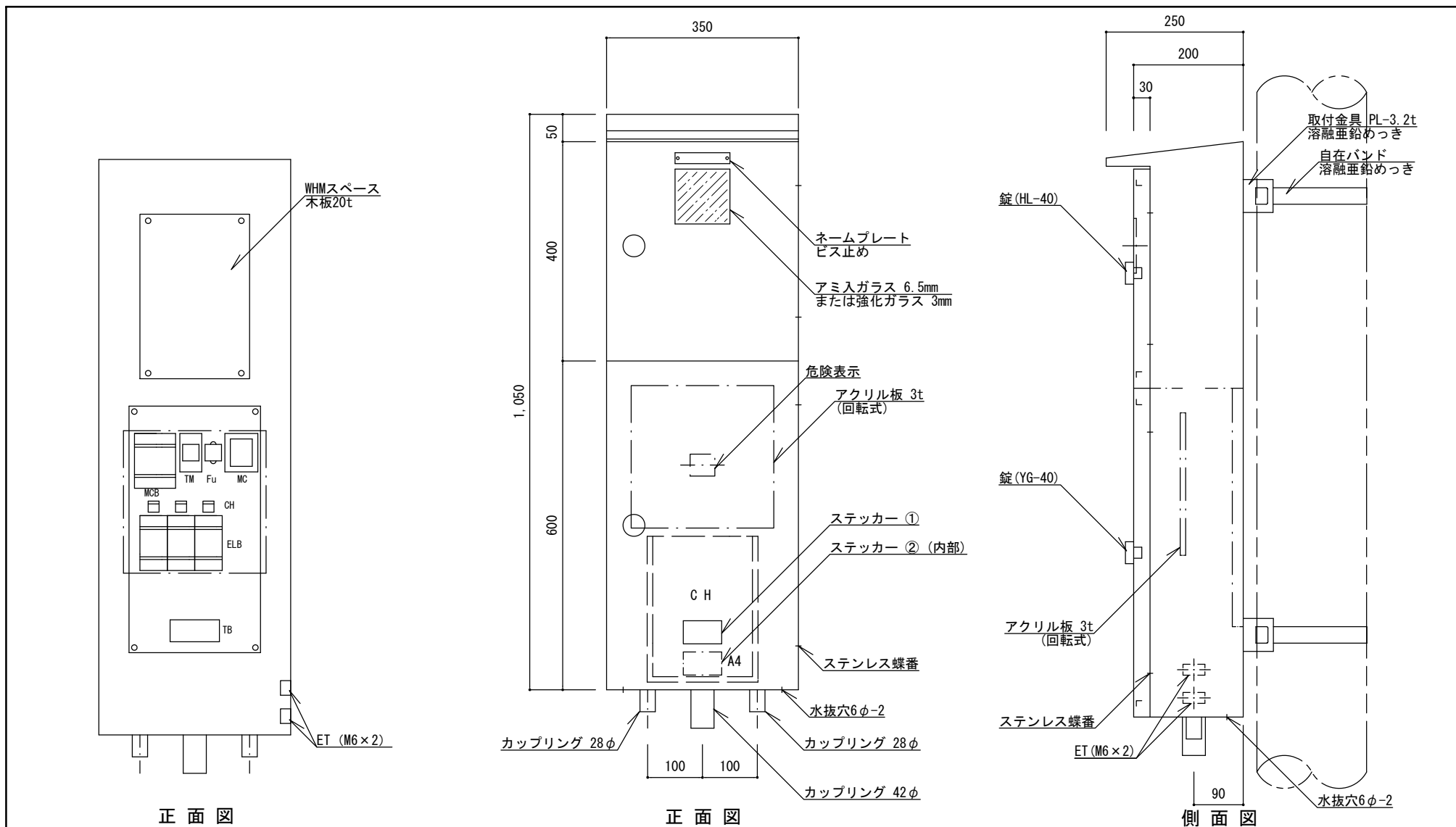


特記

- ・ステッカー ① はポリエステル製蒸着銀シール (つや消し) 同等品とする。
- ・ステッカー ② はポリエステル製蒸着銀シールまたは、t=0.5アルミニウム製板貼付と同等品とする。
- ・製造年月日を記入すること。

トイレ用メーター分電盤 (2回路)

縮尺	図示	TBM-AT
日付	H30.4	

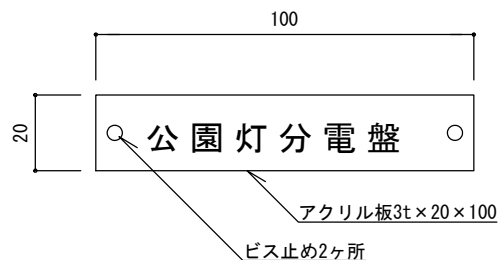


特記

- ・ 1つのETについては、トイレ用であるため盤本体及び他方ETから絶縁されていること。
- ・ 分電盤の外箱は PL-2.3、亜鉛溶射のうへメラミン樹脂焼付塗装仕上げ品とする。色は表面10YR 2/1 ((ダーク)ブラウン)、内面 2.5YR 6/14 (黄赤)を標準とし、近似色を可とする。
- ・ 負荷側にターミナルを設けること。
- ・ 自在バンドのボルトは適正な長さとし、必要以上の余長は切る。
- ・ 蓋の裏側に、A4書類固定ホルダーを付けること。
- ・ 保護等級は、盤単体にてIP44仕様とする。
- ・ 塗膜厚 外部60μm以上、内部40μm以上とする。
- ・ 同等品以上とする。

トイレ用メーター分電盤 (3回路)

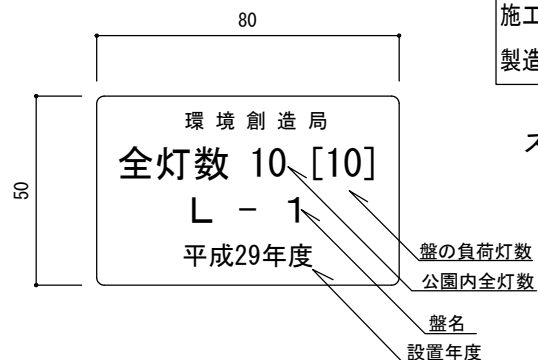
縮尺	1/10	TBM-BT
日付	H30.4	



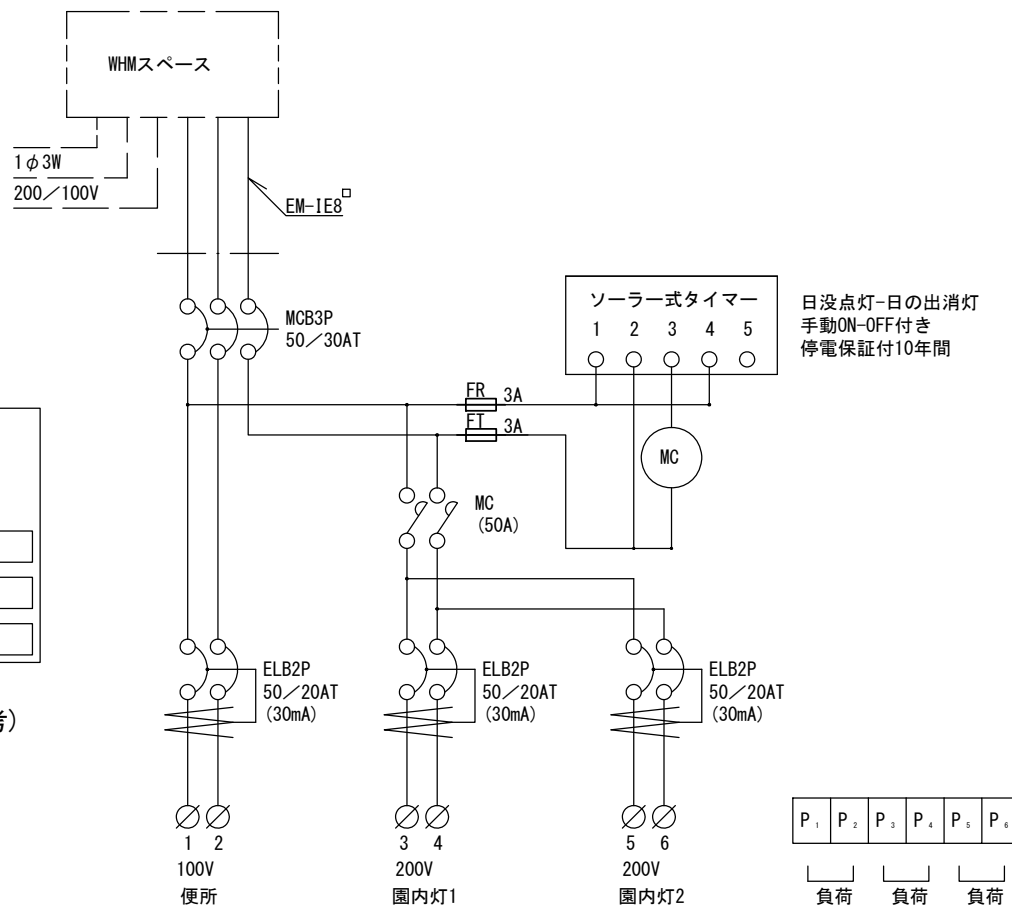
ネームプレート詳細図1/2

電源 1φ3W 100/200V
 定格 V A
 製造年月日 製造番号
 施工者名
 製造者名

ステッカー ② 詳細図 (参考)



ステッカー ① 詳細図1/2
(数字は記入例)



結線図

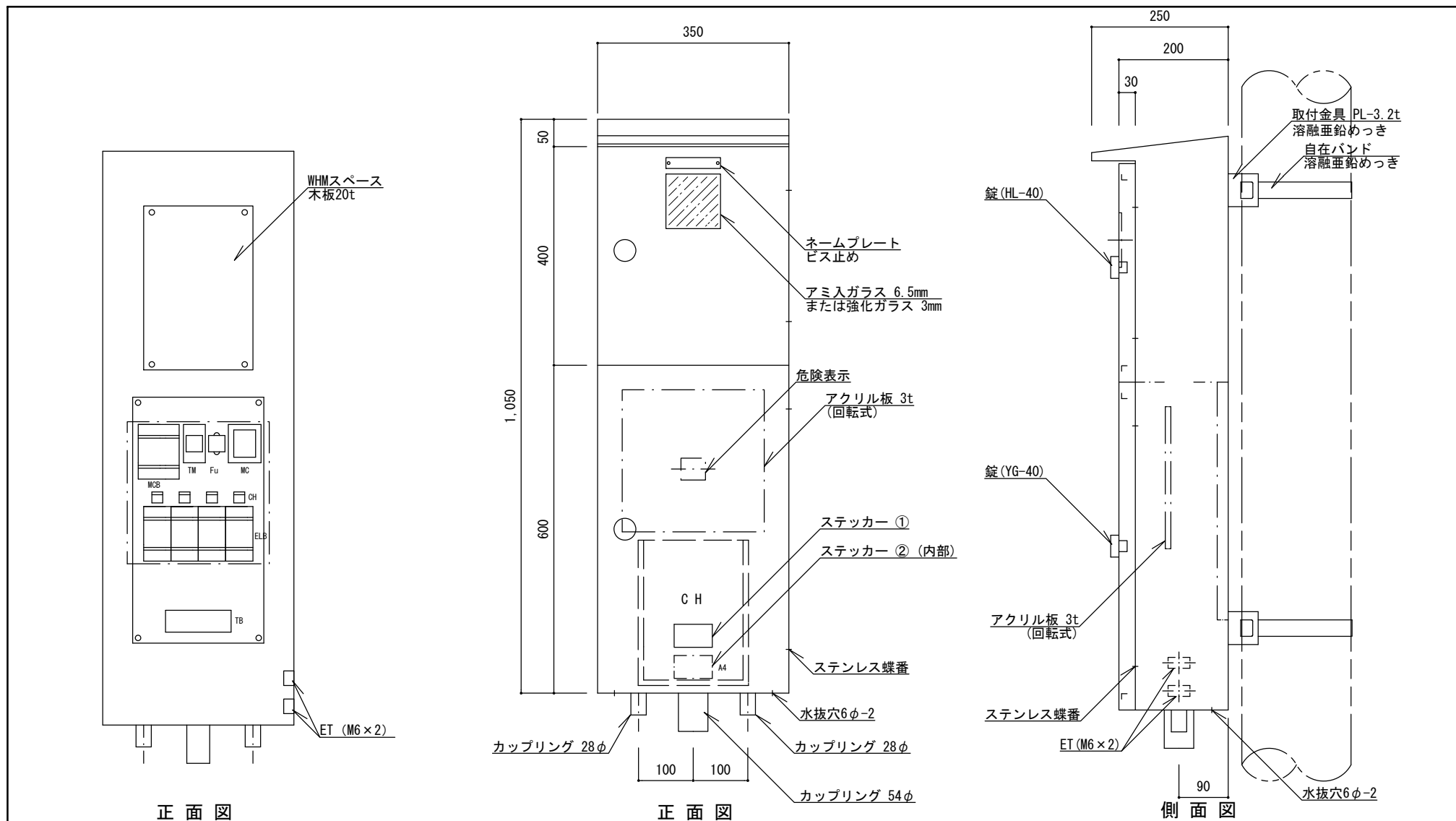
端子配列

特記

- ステッカー ① はポリエステル製蒸着銀シール (つや消し) 同等品とする。
- ステッカー ② はポリエステル製蒸着銀シールまたは、t=0.5アルミニウム製板貼付と同等品とする。
- 製造年月日を記入すること。

トイレ用メーター分電盤 (3回路)

縮尺	図示	TBM-BT
日付	H30.4	

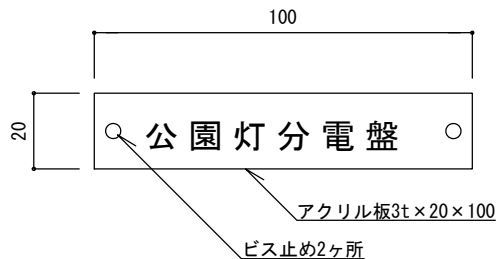


特記

- ・ 1つのETについては、トイレ用であるため盤本体及び他方ETから絶縁されていること。
- ・ 分電盤の外箱は PL-2.3、亜鉛溶射のうへメラミン樹脂焼付塗装仕上げ品とする。色は表面10YR 2/1 ((ダーク)ブラウン)、内面 2.5YR 6/14 (黄赤)を標準とし、近似色を可とする。
- ・ 負荷側にターミナルを設けること。
- ・ 自在バンドのボルトは適正な長さとし、必要以上の余長は切る。
- ・ 蓋の裏側に、A4書類固定ホルダーを付けること。
- ・ 保護等級は、盤単体にてIP44仕様とする。
- ・ 塗膜厚 外部60μm以上、内部40μm以上とする。
- ・ 同等品以上とする。

トイレ用メーター分電盤 (4回路)

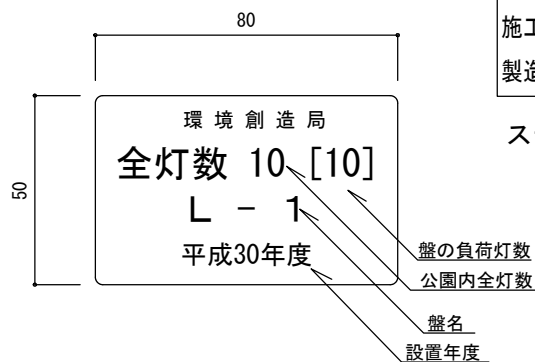
縮尺	1/10	TBM-CT
日付	H30.4	



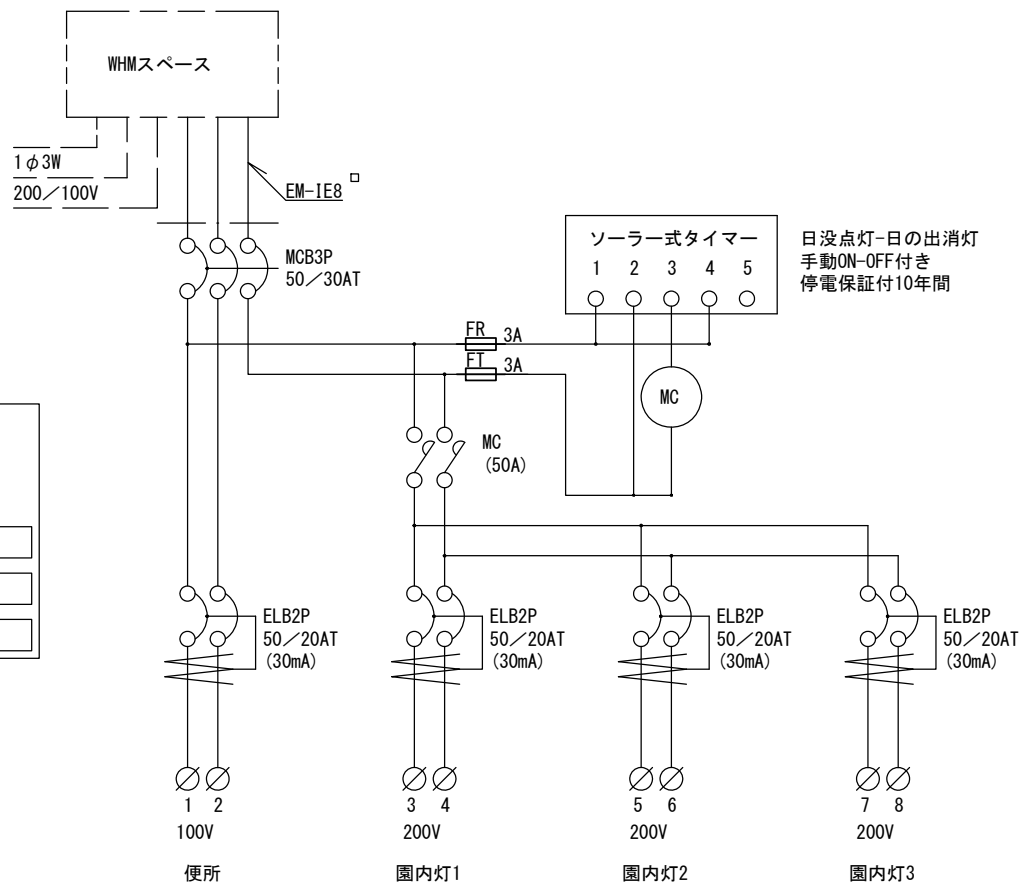
ネームプレート詳細図1/2

電源 1φ3W 100/200V
 定格 V A
 製造年月日 製造番号
 施工者名
 製造者名

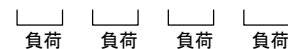
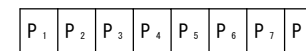
ステッカー ② 詳細図 (参考)



ステッカー ① 詳細図1/2
(数字は記入例)



結線図



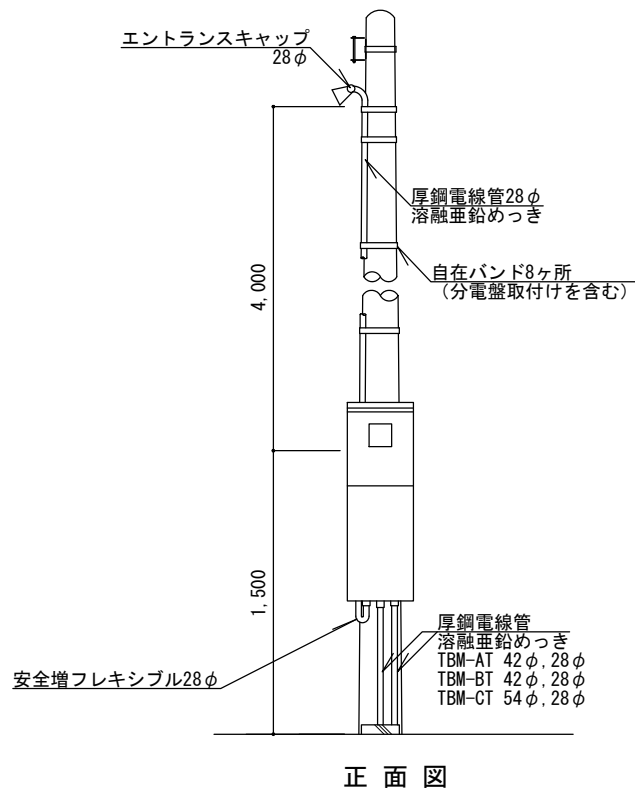
端子配列

特記

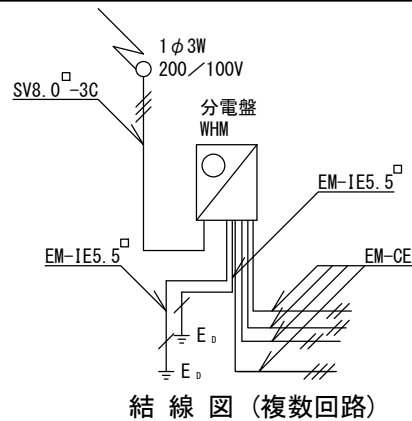
- ・ステッカー ① はポリエステル製蒸着銀シール (つや消し) 同等品とする。
- ・ステッカー ② はポリエステル製蒸着銀シールまたは、t=0.5アルミニウム製板貼付と同等品とする。
- ・製造年月日を記入すること。

トイレ用メーター分電盤 (4回路)

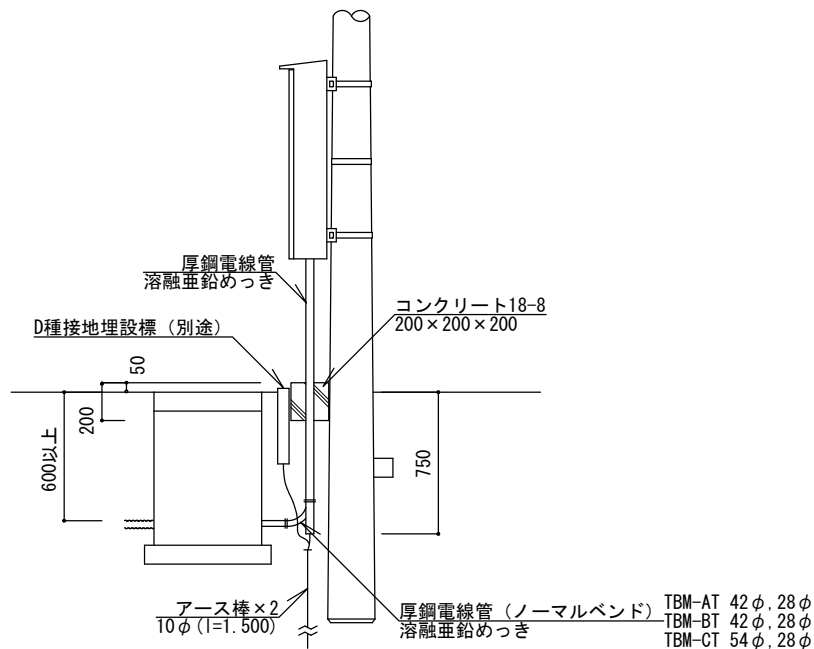
縮尺	図示	TBM-CT
日付	H30.4	



正面図



結線図 (複数回路)



側面図 (複数回路)

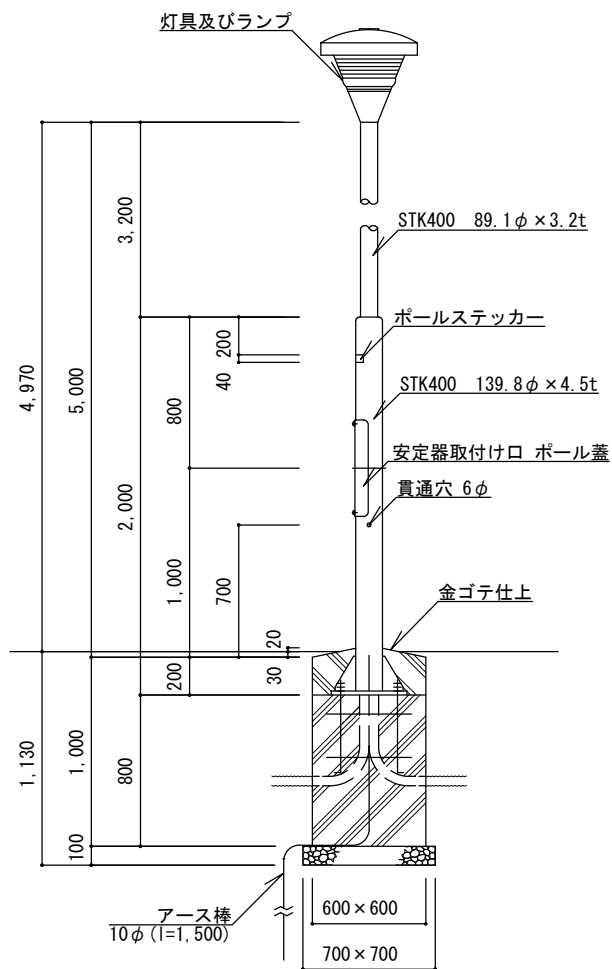
取付け詳細図1/40

特記

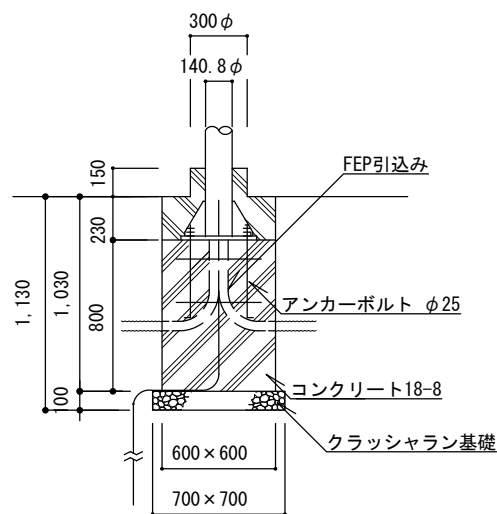
- ・EM-CEケーブルの絶縁体が露出している部分は、自己融着性絶縁テープ巻きのうえ、色別ビニルテープ巻きとする。
- ・自在バンドのボルトは適正な長さとし、必要以上の余長は切る。
- ・厚鋼電線管のめっき付着量は300g/m²以上とする。安全増フレキシブルの金具部分は防錆仕様とする。
- ・エントランスキャップは引込ケーブル通線後にコーキングする。
- ・盤内のケーブルには行き先表示札を付ける。
- ・接地埋設標 (EH-BまたはEH-C) は別途設置する。
- ・「D種設置工事に関する特記仕様書」に準拠すること。

トイレ用メーター分電盤

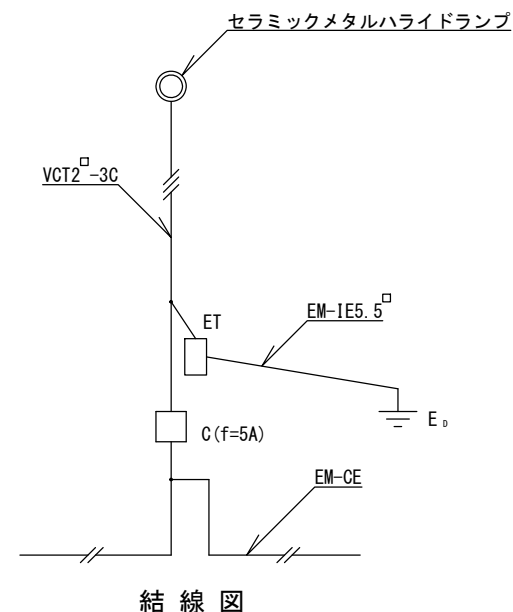
縮尺	図示	TBM-AT TBM-BT TBM-CT
日付	H30.4	



立断面図1/40
広場用 (H)



断面図1/40
植栽地用 (S)



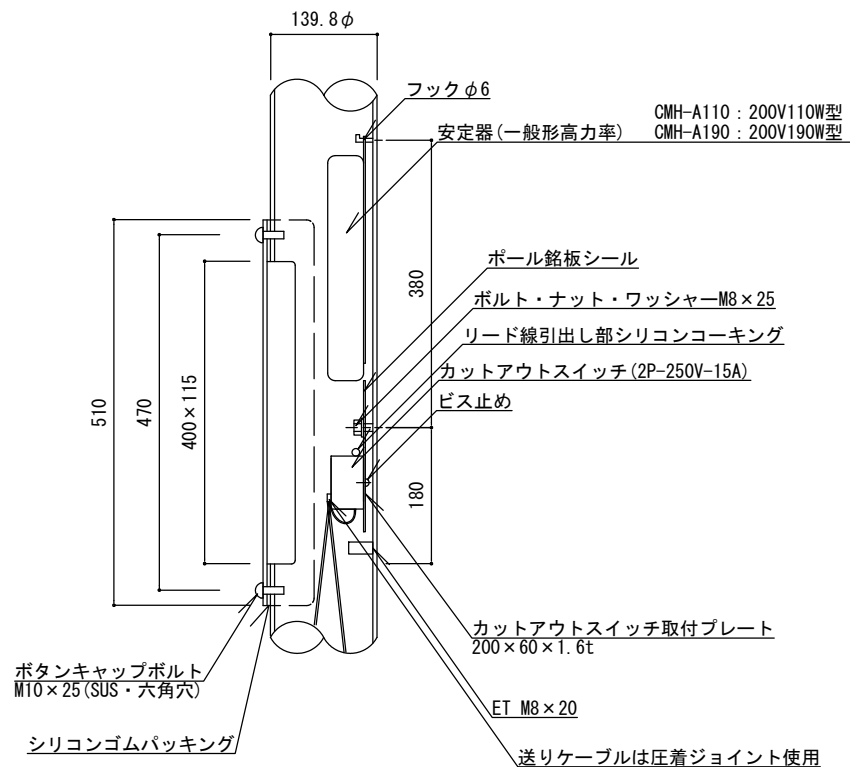
結線図

特記

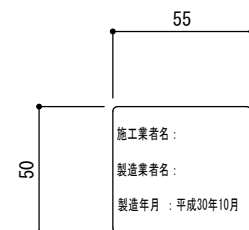
- ・クラッシュラン基礎は、再生材 (RC-40) とする。またコンクリートは、高炉Bとする。
- ・照明ポールは溶融亜鉛めっき仕上げ鋼管ポール (外面はフッ素樹脂塗装) とし、塗装の色は10YR 2/1 ((ダーク)ブラウン) を標準とし、近似色を可とする。
- ・EM-CEケーブルの絶縁体が露出している部分は、自己融着性絶縁テープ巻きの上、色別ビニルテープ巻きとする。
- ・EM-CEケーブルは灯柱内に余長を取って引き入れ、電線管とケーブルの隙間部分をシーリングする。
- ・接地埋設標 (EH-BまたはEH-C) は、別途設置する。
- ・同等品以上とする。

照明灯 (丸型)

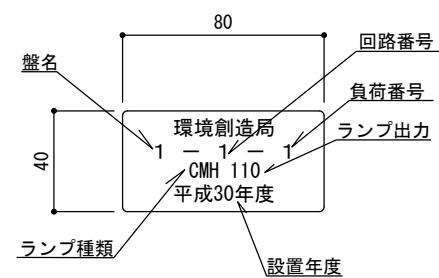
縮尺	図示	CMH-A110H CMH-A110S CMH-A190H CMH-A190S
日付	H30.4	



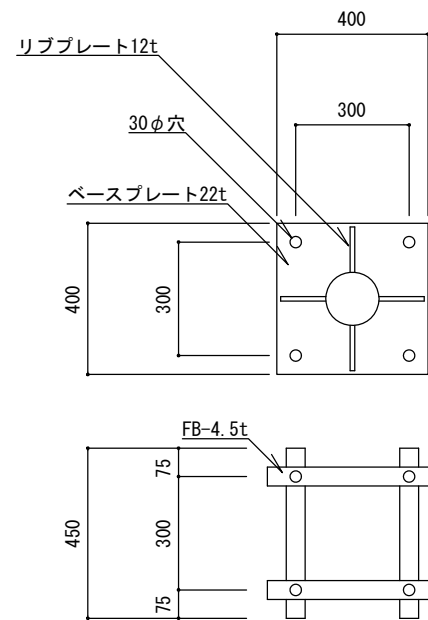
安定器取付け口詳細図1/10



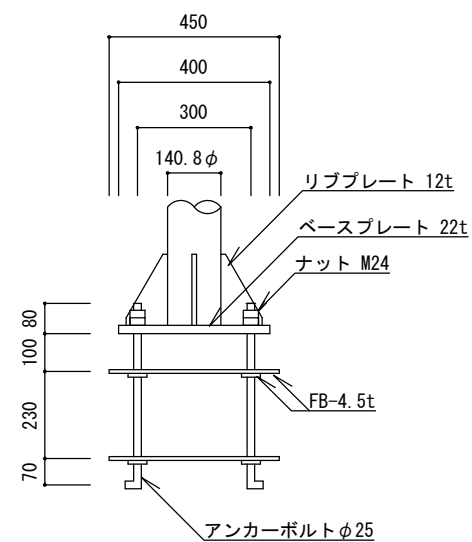
ポール銘板シール参考図1/3
(数字は記入例)



ポールステッカー詳細図1/3
(数字は記入例)



ベースプレート詳細図1/20

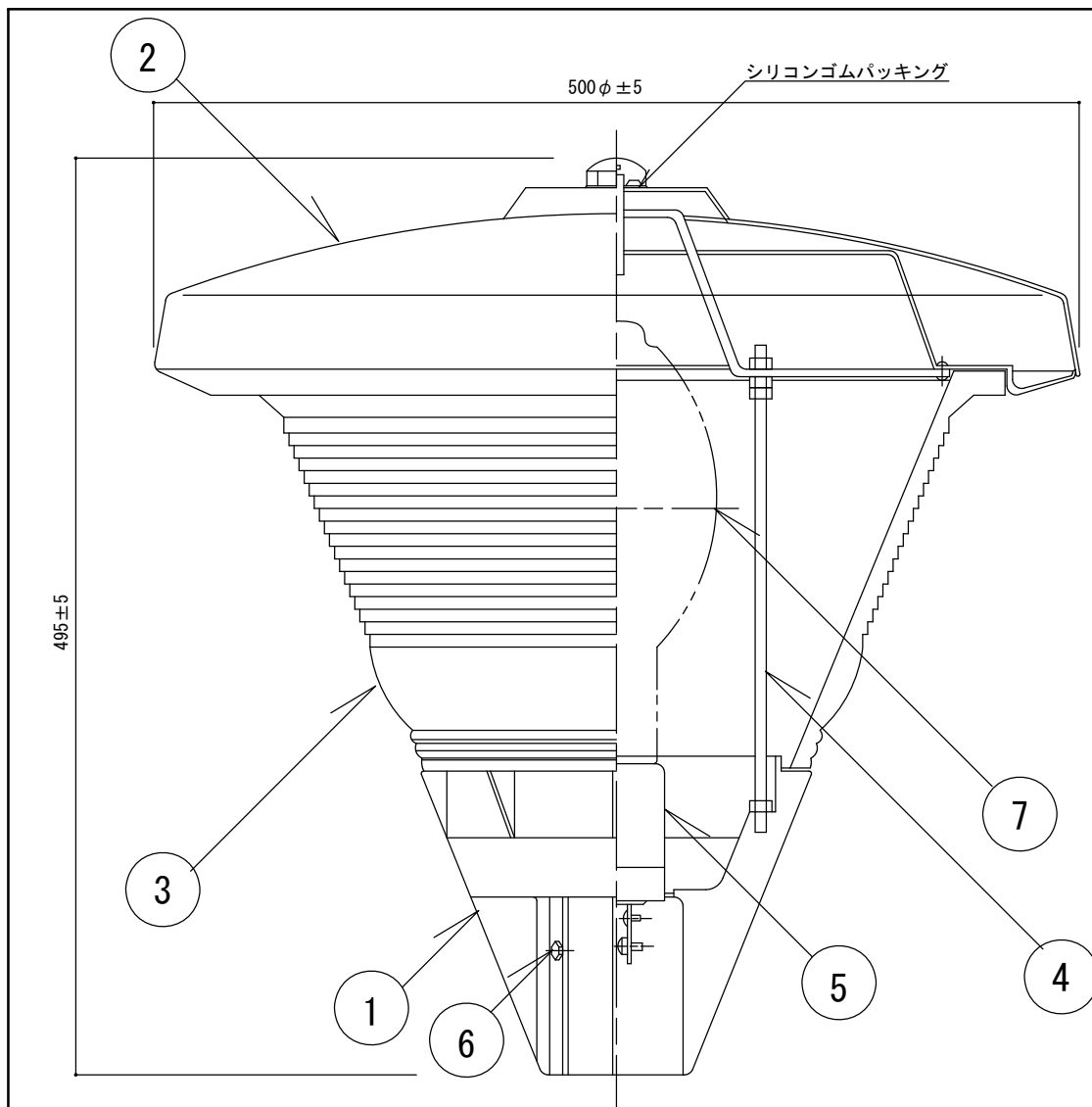


特記

- ・カットアウトスイッチへの、ケーブルのはさみ込みには棒端子を使用する。
- ・カットアウトスイッチに付属のコーキングは除去し、シリコンコーキングを行う。
- ・ベースプレート・リブプレート・FBはSS400とする。
- ・銘板シール・ステッカーはポリエステル製蒸着銀シール(つや消し)とし、銘板シールはカットアウトスイッチ取付プレートの上部に貼付する。
- ・アンカーは溶融垂鉛メッキ仕様とする。
- ・ボルト、ナット、ワッシャー類はSUS製とする。
- ・同等品以上とする。

照明灯 (丸型)

縮尺	図示	CMH-A110H CMH-A110S CMH-A190H CMH-A190S
日付	H30.4	

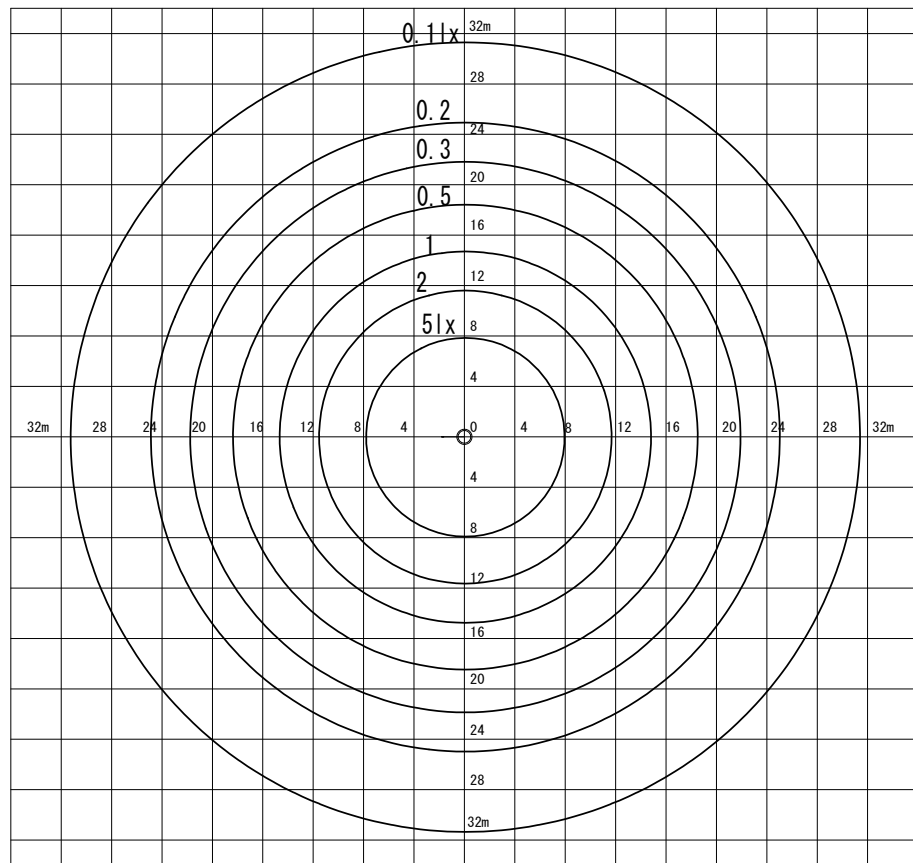


仕 上	メラミン樹脂焼付塗装	指定色	10YR2/1((ダーク)ブラウン)
		重量	16.5kg

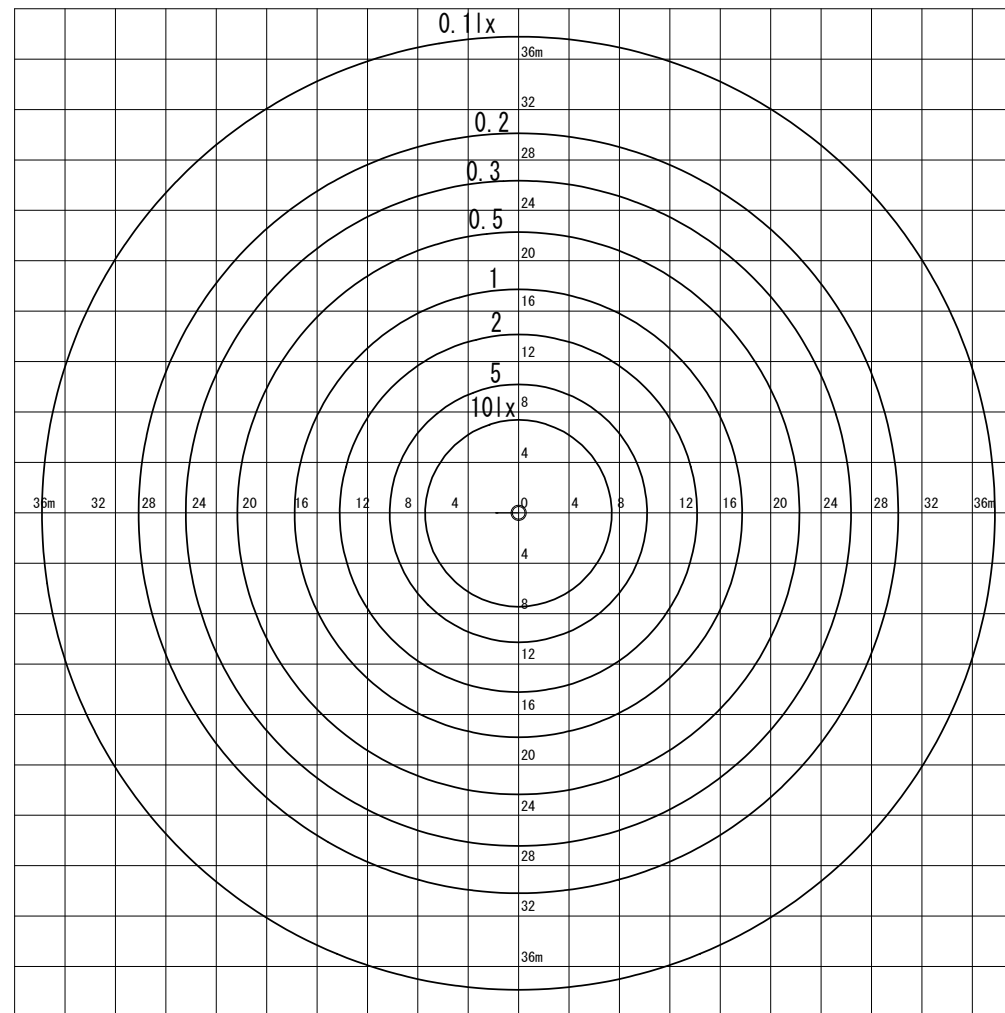
[灯具及びランプ部] 部 材 表

部番	名 称	数量	材 質	備 考
1	ベース	1	アルミダイキャスト	指定色
2	セード	1	冷間圧延鋼板	指定色
3	グローブ	1	硬質ガラス	全方向型
4	支持棒	2	軟鋼線材	
5	ソケット	1	磁器	E39
6	取付ボルト	4	ステンレス	M8x16
7	ランプ	1	CMH-A110 : セラミックメタルハライドランプ110W CMH-A190 : セラミックメタルハライドランプ190W	(拡散型) (拡散型)

特 記	・同等品以上とする。		照明灯 (丸型)	
	縮 尺	1/4	CMH-A110H CMH-A110S CMH-A190H CMH-A190S	
	日 付	H30.4		



CMH-A110H、CMH-A110S 参考維持照度分布図 1/600
 (セラミックメタルハライドランプ110W拡散型)



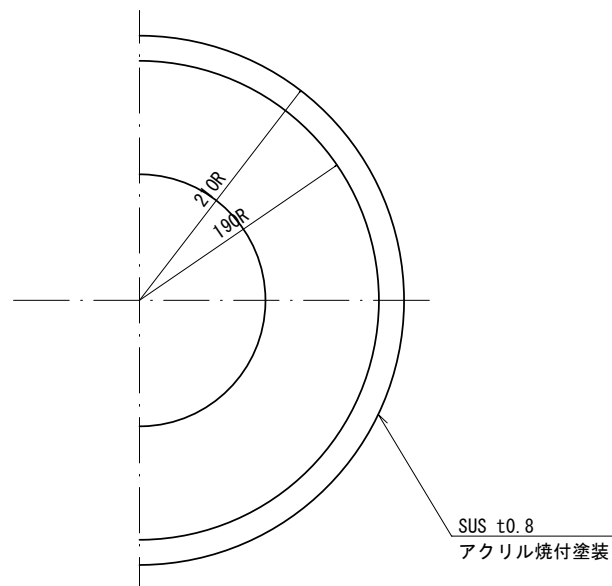
CMH-A190H、CMH-A190S 参考維持照度分布図 1/600
 (セラミックメタルハライドランプ190W拡散型)

特記

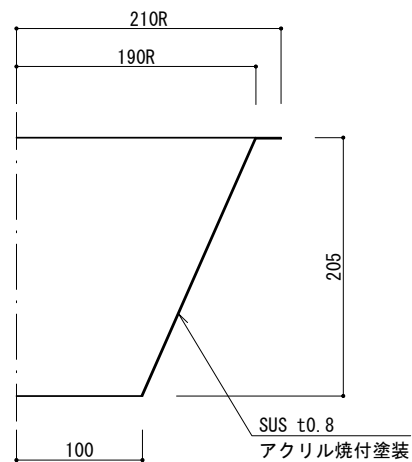
照明灯（丸型）参考照度分布図

縮尺	図示	CMH-A110H CMH-A110S CMH-A190H CMH-A190S
	日付	

平面図



側面図

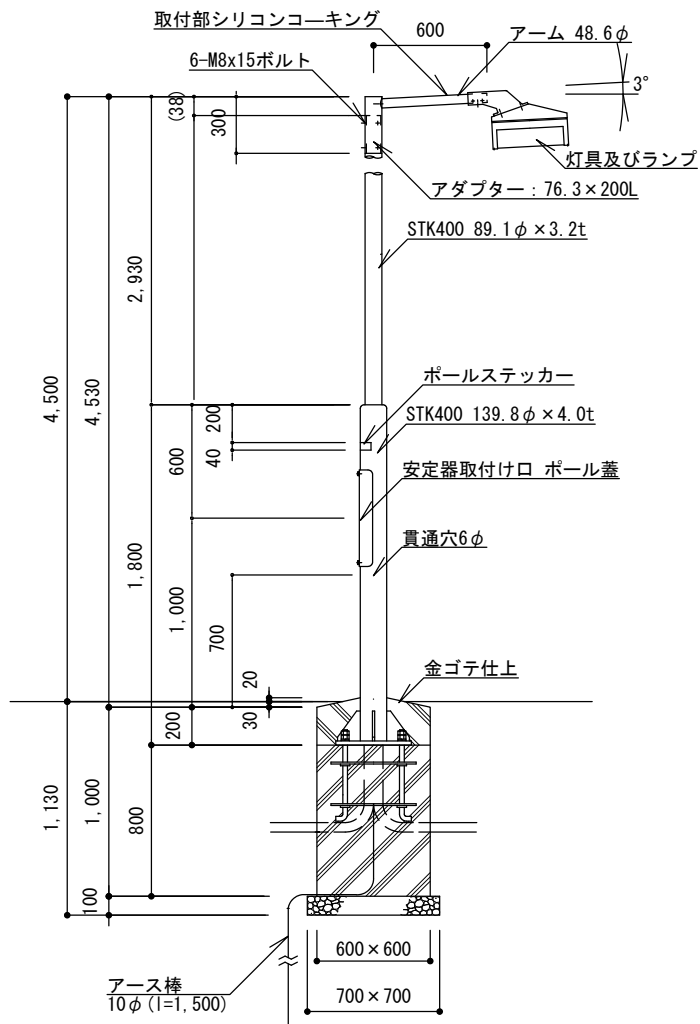


特記

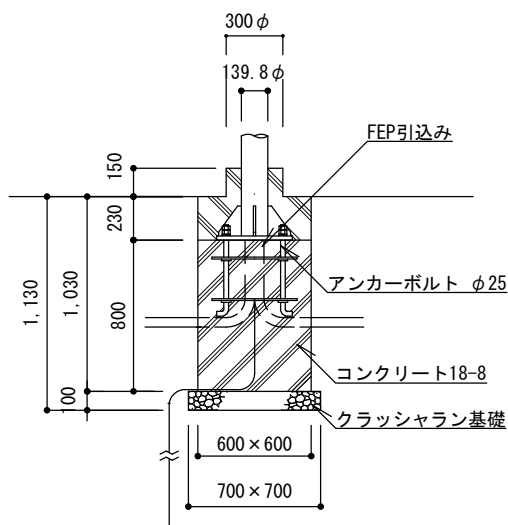
- ・照明灯（丸型）用とする。
- ・塗装は、アクリル焼付塗装（指定色）とする。

遮光板

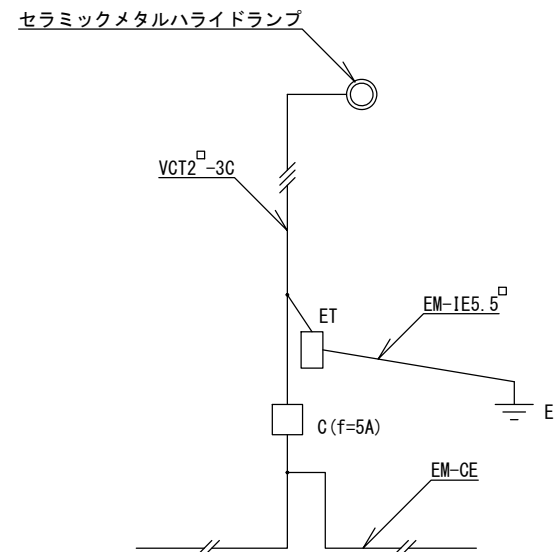
縮尺	1/6	LED・CMH-SH
日付	R5.7	



立面図1/40
広場用 (H)



断面図1/40
植栽地用 (S)

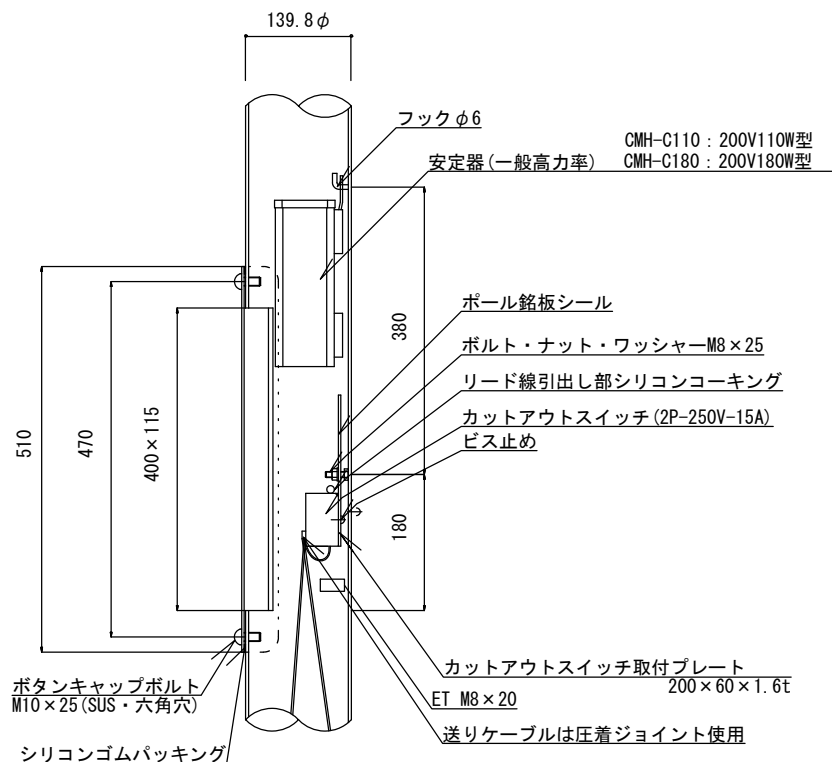


結線図

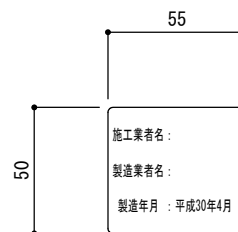
- 特記
- ・クラッシュラン基礎は、再生材 (RC-40) とする。またコンクリートは、高炉Bとする。
 - ・照明ポール、アームは溶融亜鉛めっき仕上げ鋼管 (外面はフッ素樹脂塗装) とし、塗装の色は10YR 2/1 ((ダーク)ブラウン) を標準とし、近似色を可とする。
 - ・EM-CEケーブルの絶縁体が露出している部分は、自己融着性絶縁テープ巻きの上、色別ビニルテープ巻きとする。
 - ・EM-CEケーブルは灯柱内に余長を取って引き入れ、電線管とケーブルの隙間部分をシーリングする。
 - ・接地埋設標 (EH-BまたはEH-C) は、別途設置する。
 - ・同等品以上とする。

照明灯 (アーム型)

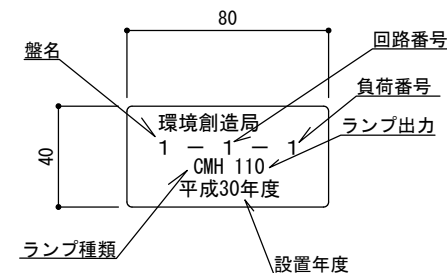
縮尺	図示	CMH-C110H CMH-C110S CMH-C180H CMH-C180S
日付	H30.4	



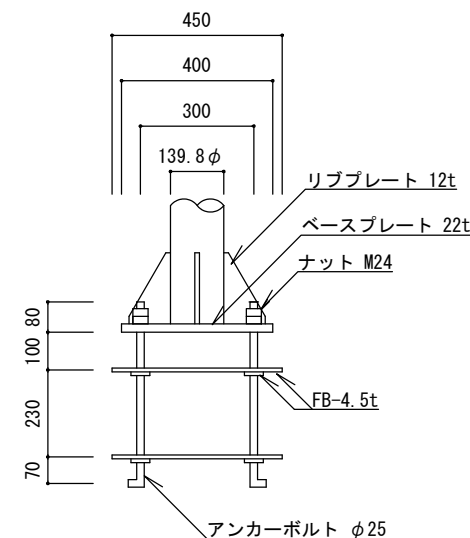
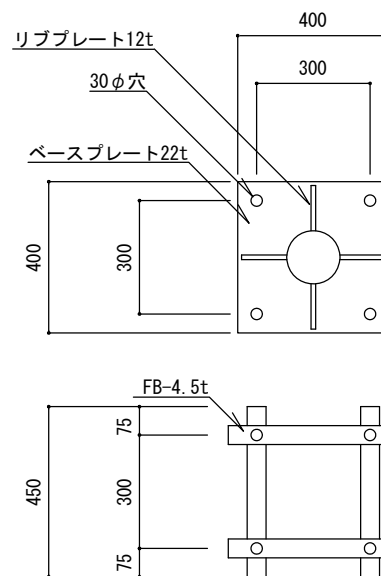
安定器取付け口詳細図1/10



ポール銘板シール参考図1/3
(数字は記入例)



ポールステッカー詳細図1/3
(数字は記入例)



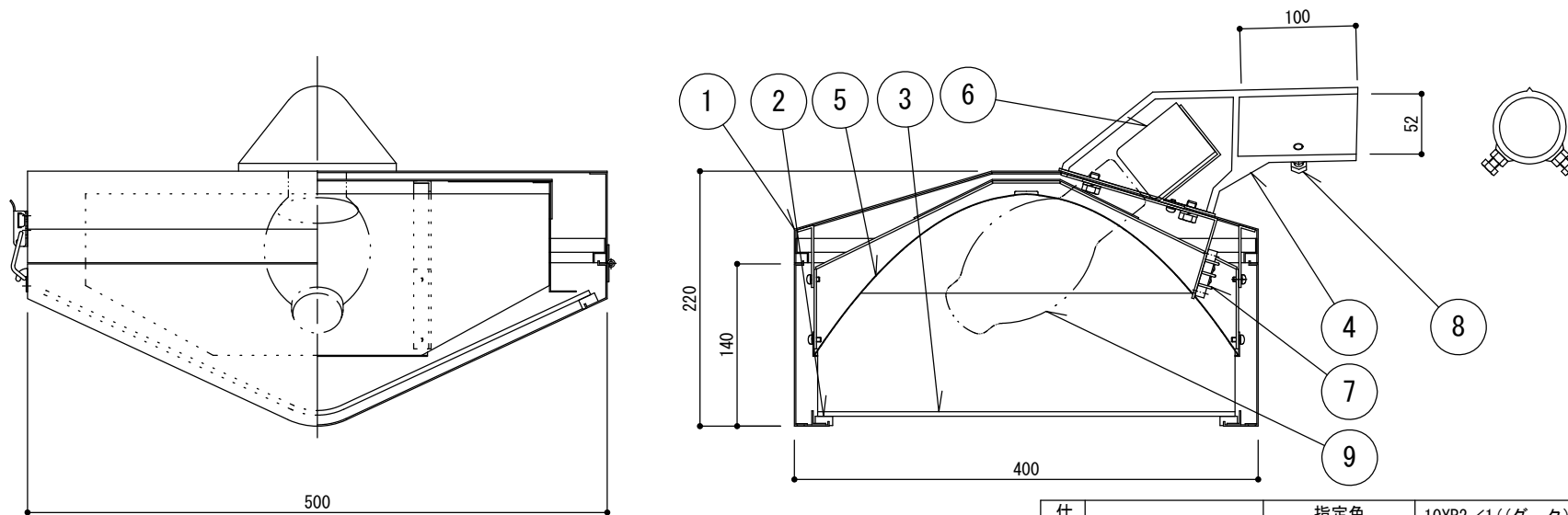
ベースプレート詳細図1/20

特記

- ・カットアウトスイッチへの、ケーブルのはさみ込みには棒端子を使用する。
- ・カットアウトスイッチに付属のコーキングは除去し、シリコンコーキングを行う。
- ・ベースプレート・リブプレート・FBはSS400とする。
- ・銘板シール・ステッカーはポリエステル製蒸着銀シール(つや消し)とし、銘板シールはカットアウトスイッチ取付プレートの上に貼付する。
- ・アンカーは溶融垂鉛メッキ仕様とする。
- ・ボルト、ナット、ワッシャー類はSUS製とする。
- ・同等品以上とする。

照明灯 (アーム型)

縮尺	図示	CMH-C110H CMH-C110S CMH-C180H CMH-C180S
日付	H30.4	

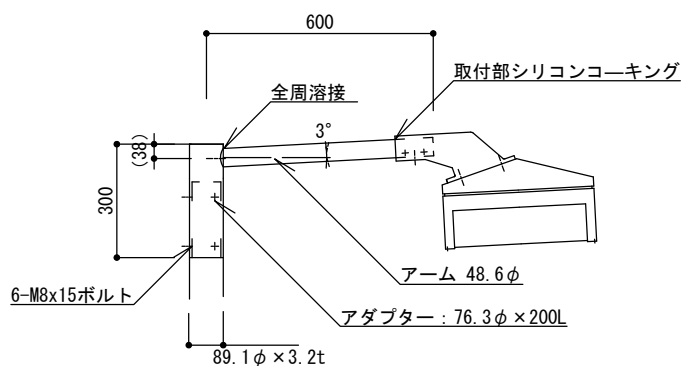


灯具及びランプ詳細図1/6

仕	指定色	10YR2/1((ダーク)ブラウン)
上	重量	14.2kg

【灯具及びランプ部】部 材 表

部番	部品名	材質・材厚	数量	備 考
1	本体	鋼 板	1	アクリル樹脂焼付塗装
2	枠	鋼 板	1	アクリル樹脂焼付塗装
3	グローブ	ポリカーボネート	1	透明
4	ホルダー	アルミ鋳物	1	アクリル樹脂焼付塗装
5	反射板	アルミニウム	1	電解研磨鏡面仕上
6	ソケット	磁 器	1	E39
7	端子台	磁 器	1	
8	器具取付ボルト	ステンレス	2	M8×25
9	ランプ	CMH-C110 : セラミックメタルハイドランプ110W CMH-C180 : セラミックメタルハイドランプ180W	1	(拡散型) (拡散型)



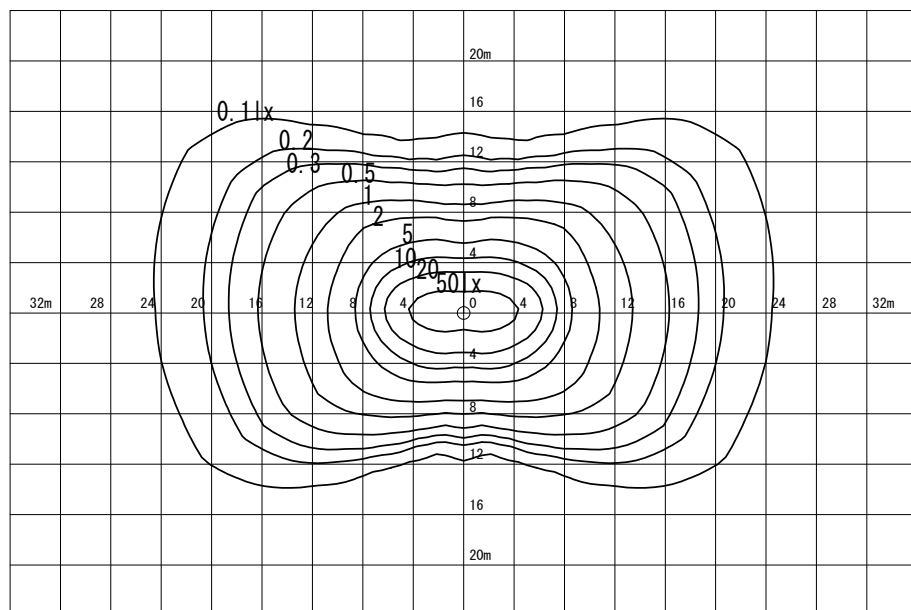
アーム及び継手詳細図 1/20

・同等品以上とする。

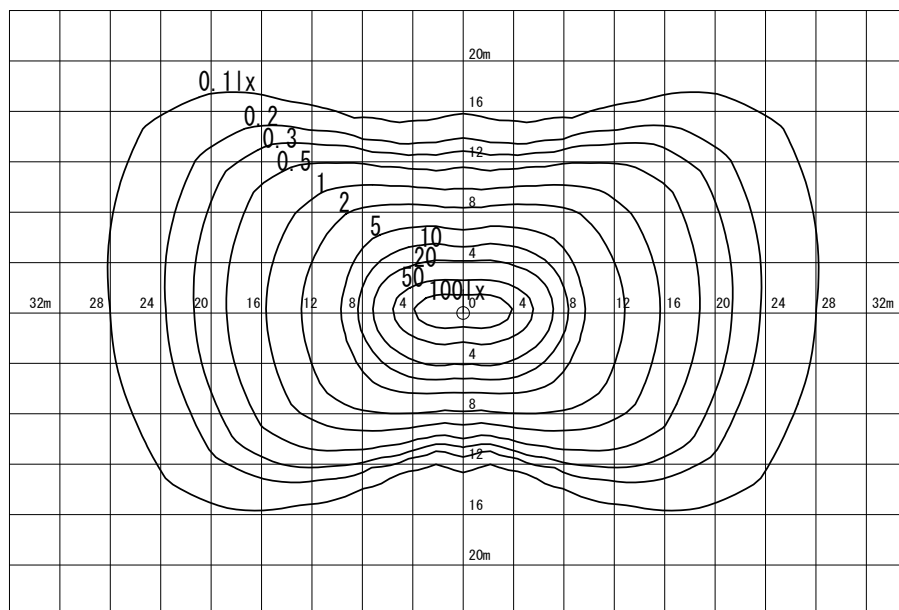
特
記

照明灯 (アーム型)

縮尺	図示	CMH-C110H CMH-C110S CMH-C180H CMH-C180S
日付	H30.4	



CMH-C110H、CMH-C110S 参考維持照度分布図 1/600
(セラミックメタルハライドランプ110W拡散型)

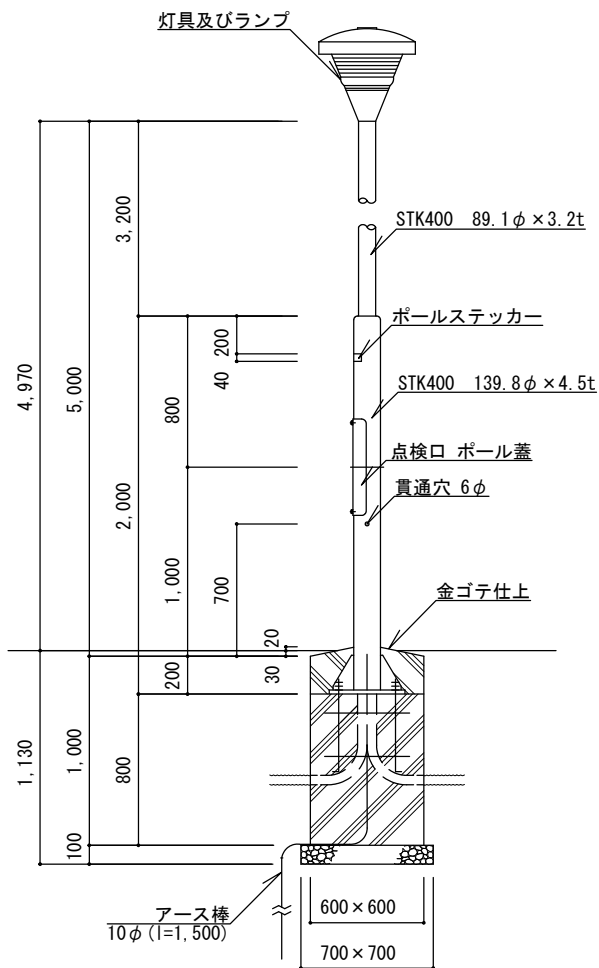


CMH-C180H、CMH-C180S 参考維持照度分布図 1/600
(セラミックメタルハライドランプ180W拡散型)

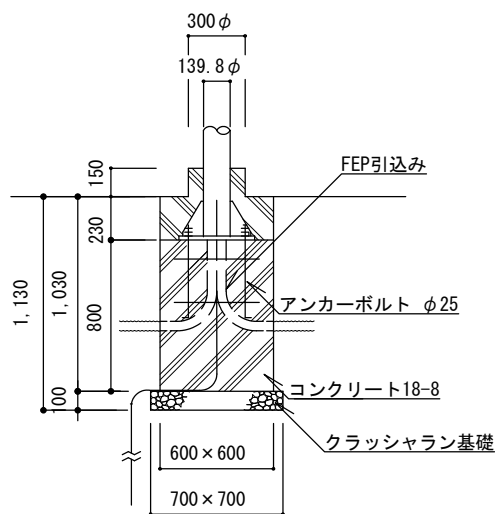
特記

照明灯（アーム型）参考照度分布図

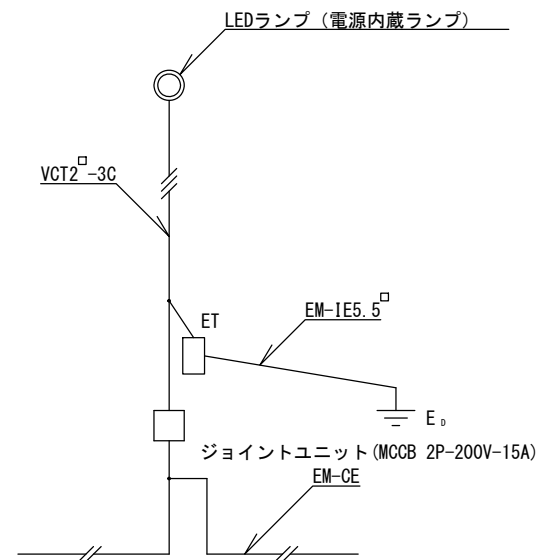
縮尺	図示	CMH-C110H CMH-C110S CMH-C180H CMH-C180S
日付	H30. 4	



立図図1/40
広場用 (H)



断面図1/40
植栽地用 (S)



結線図

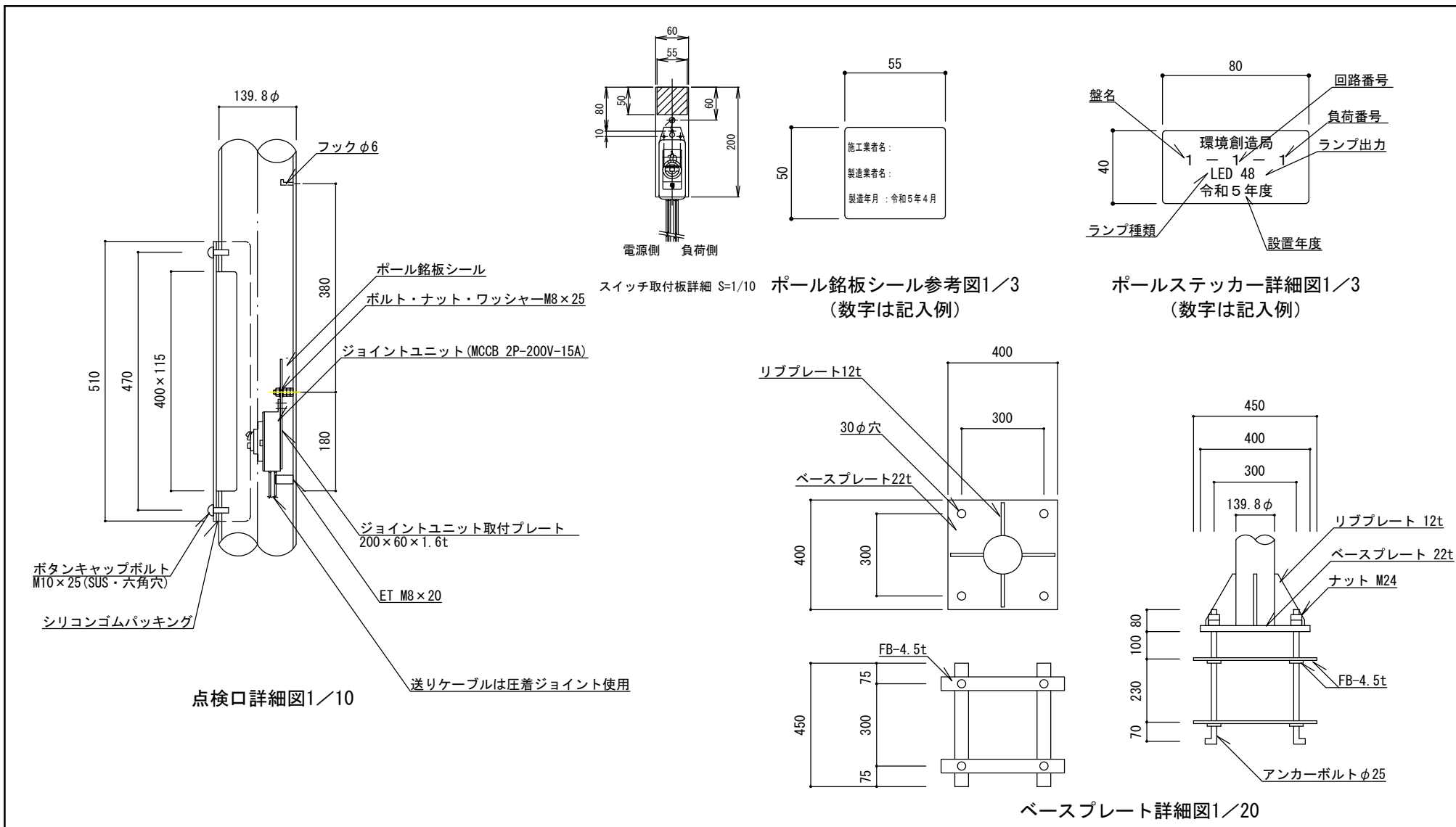
- ・ LED-A200 LEDランプ (水銀灯200W相当)
- ・ LED-A250 LEDランプ (水銀灯250W相当)

特記

- ・ クラッシュラン基礎は、再生材 (RC-40) とする。またコンクリートは、高炉Bとする。
- ・ 照明ポールは溶融亜鉛めっき仕上げ鋼管ポール (外面はフッ素樹脂塗装) とし、塗装の色は10YR 2/1 ((ダーク)ブラウン) を標準とし、近似色を可とする。
- ・ EM-CEケーブルの絶縁体が露出している部分は、自己融着性絶縁テープ巻きの上、色別ビニルテープ巻きとする。
- ・ EM-CEケーブルは灯柱内に余長を取って引き入れ、電線管とケーブルの隙間部分をシーリングする。
- ・ 接地埋設標 (EH-BまたはEH-C) は、別途設置する。
- ・ 同等品以上とする。

照明灯 (LED・丸型)

縮尺	図示	LED-A200H LED-A200S LED-A250H LED-A250S
日付	R5.7	



点検口詳細図1/10

スイッチ取付板詳細 S=1/10 ポール銘板シール参考図1/3
(数字は記入例)

ポールステッカー詳細図1/3
(数字は記入例)

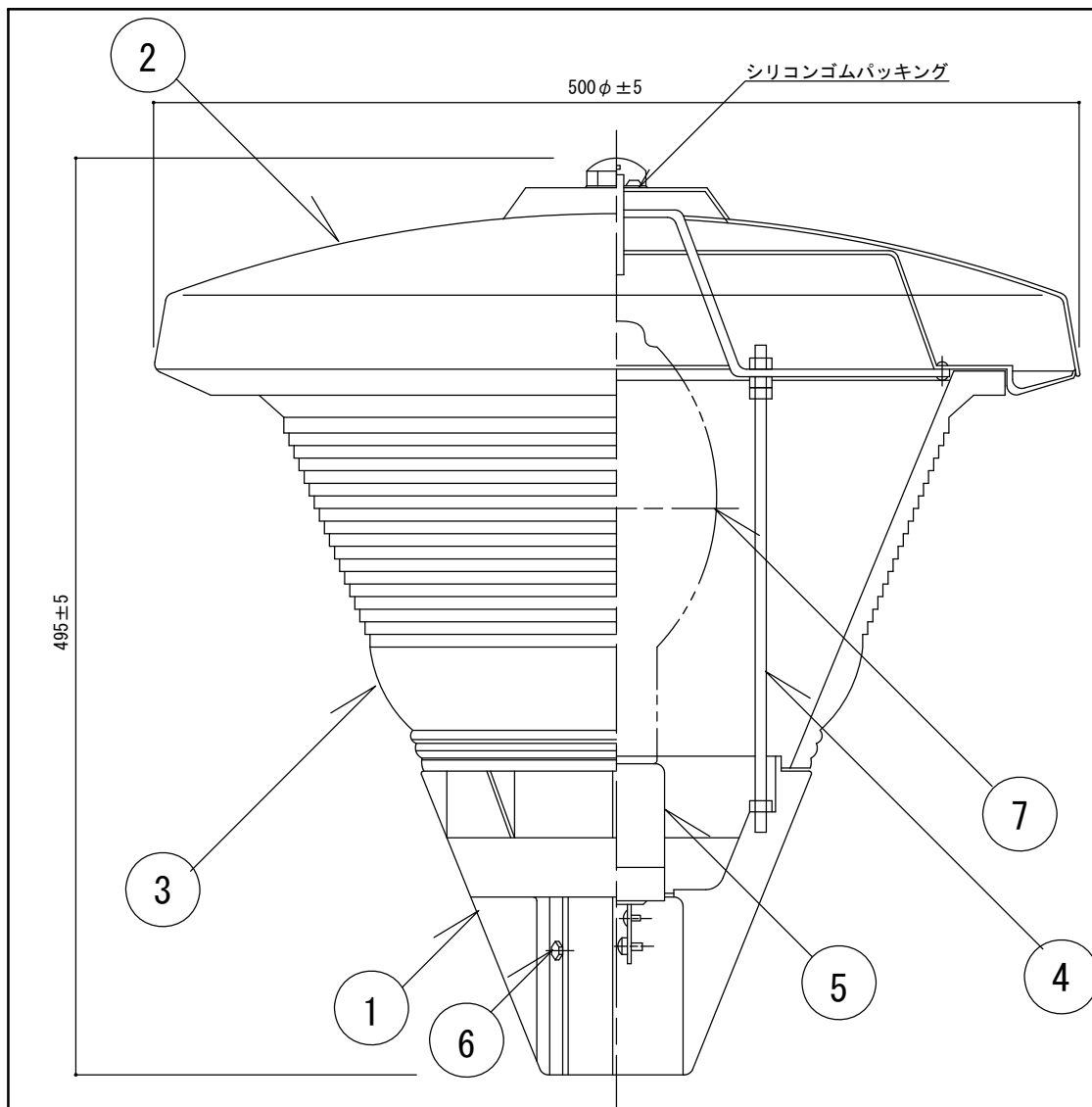
ベースプレート詳細図1/20

特記

- ・ベースプレート・リブプレート・FBはSS400とする。
- ・銘板シール・ステッカーはポリエステル製蒸着銀シール(つや消し)とし、銘板シールはジョイントユニット取付プレートの上部に貼付する。
- ・アンカーは溶融亜鉛メッキ仕様とする。
- ・ボルト、ナット、ワッシャー類はSUS製とする。
- ・同等品以上とする。

照明灯 (LED・丸型)

縮尺	図示	LED-A200H LED-A200S LED-A250H LED-A250S
日付	R5.7	



仕 上	メラミン樹脂焼付塗装	指定色	10YR2/1((ダーク)ブラウン)
		重量	16.5kg

[灯具及びランプ部] 部 材 表

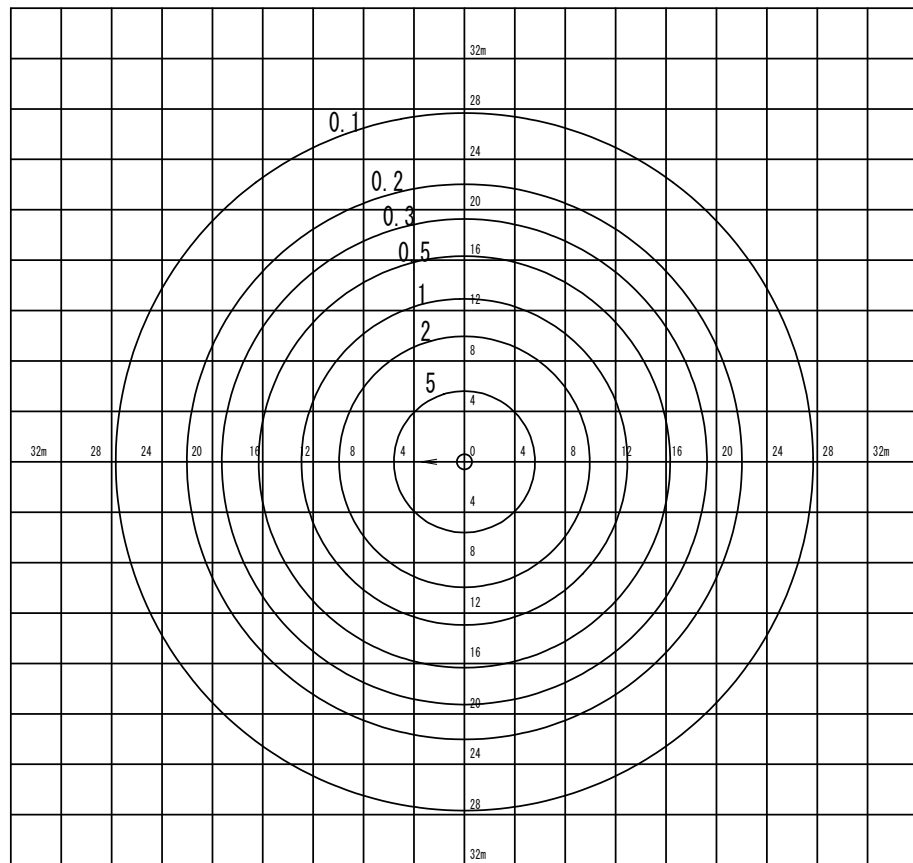
部番	名 称	数量	材 質	備 考
1	ベース	1	アルミダイキャスト	指定色
2	セード	1	冷間圧延鋼板	指定色
3	グローブ	1	硬質ガラス	全方向型
4	支持棒	2	軟鋼線材	
5	ソケット	1	磁器	E39
6	取付ボルト	4	ステンレス	M8x16
7	ランプ	1	LED-A200 : LEDランプ (水銀灯200W相当) LED-A250 : LEDランプ (水銀灯250W相当)	(拡散型) (拡散型)

・同等品以上とする。

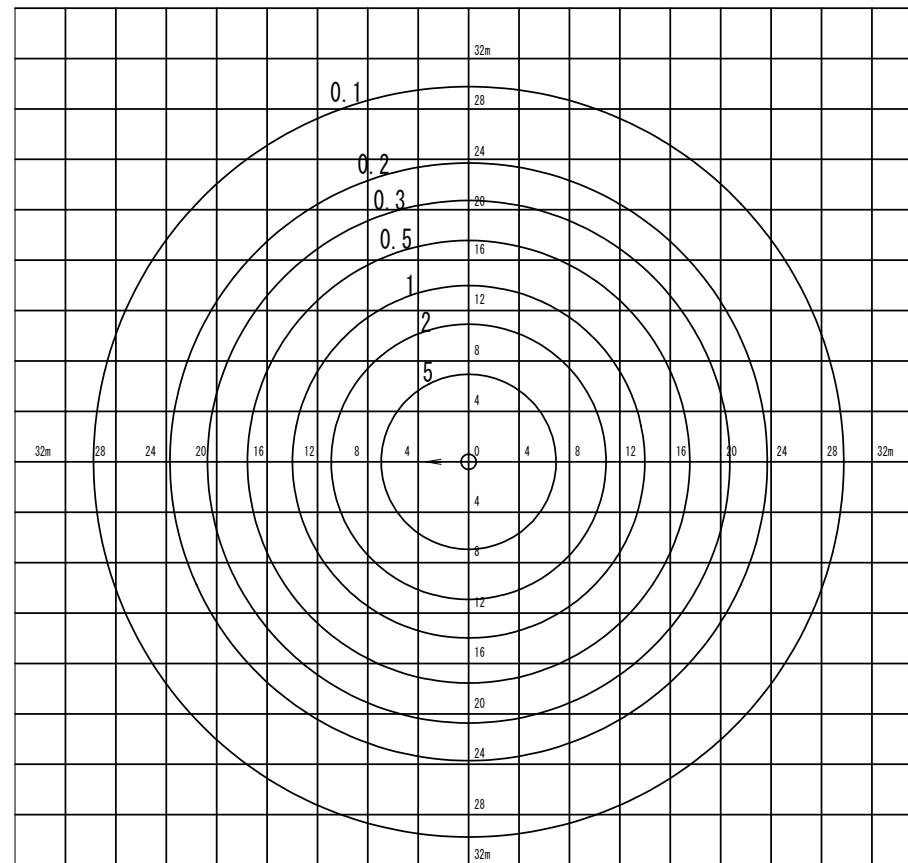
特
記

照明灯 (LED・丸型)

縮 尺	1/4	LED-A200H LED-A200S LED-A250H LED-A250S
日 付	R5.7	



LED-A200H、LED-A200S 参考維持照度分布図 1/600
(LEDランプ 水銀灯200W相当拡散型)

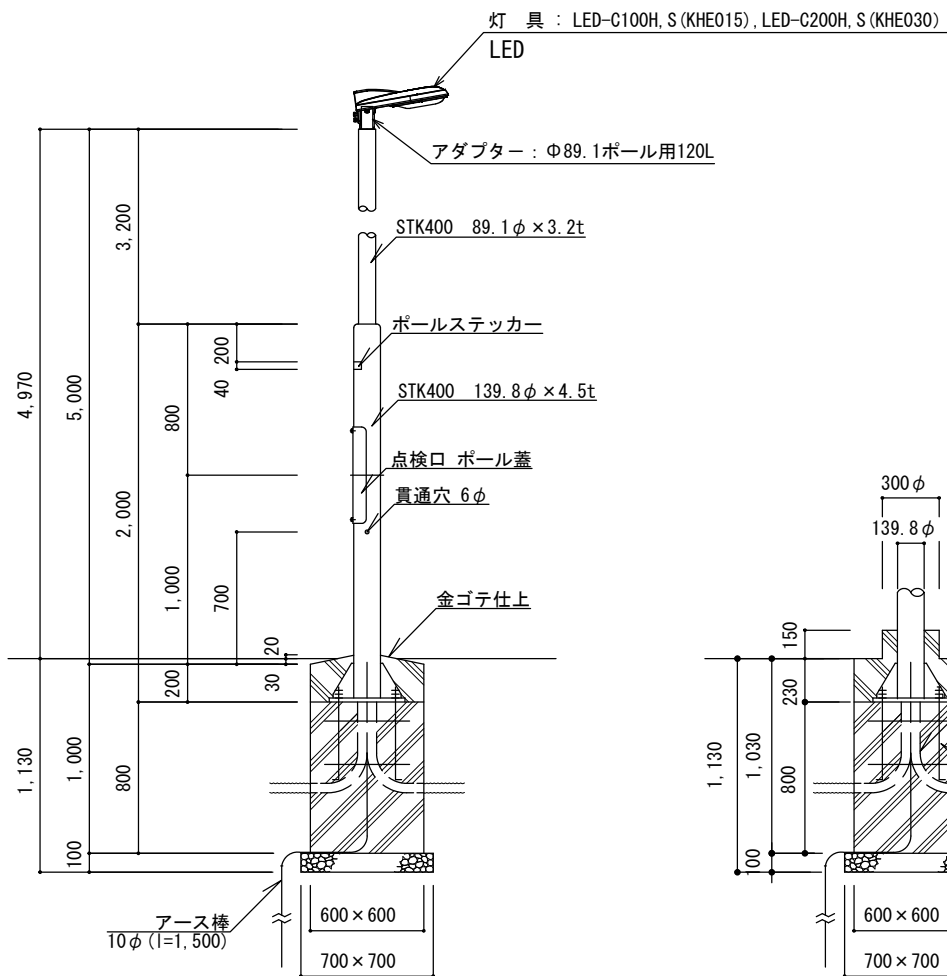


LED-A250H、LED-A250S 参考維持照度分布図 1/600
(LEDランプ 水銀灯250W相当拡散型)

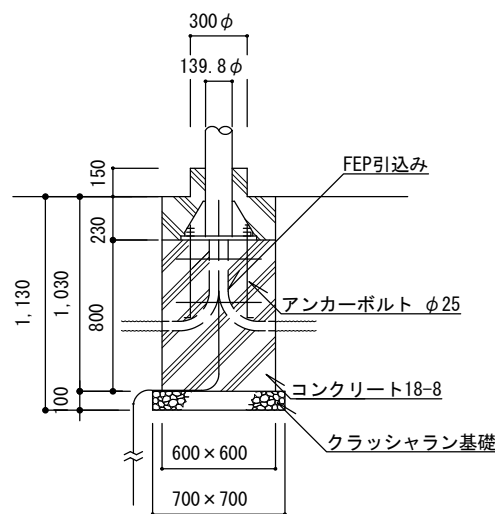
特記

照明灯 (LED・丸型) 参考照度分布図

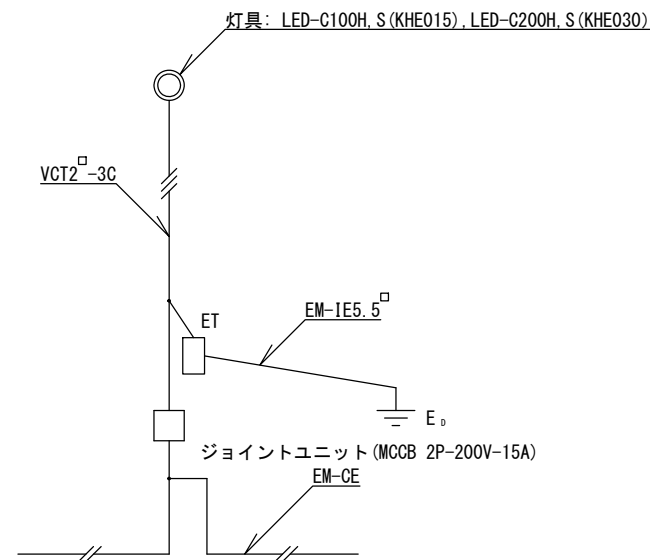
縮尺	1/600	LED-A200H LED-A200S LED-A250H LED-A250S
日付	R5.7	



立図図1/40
広場用 (H)



断面図1/40
植栽地用 (S)



結線図

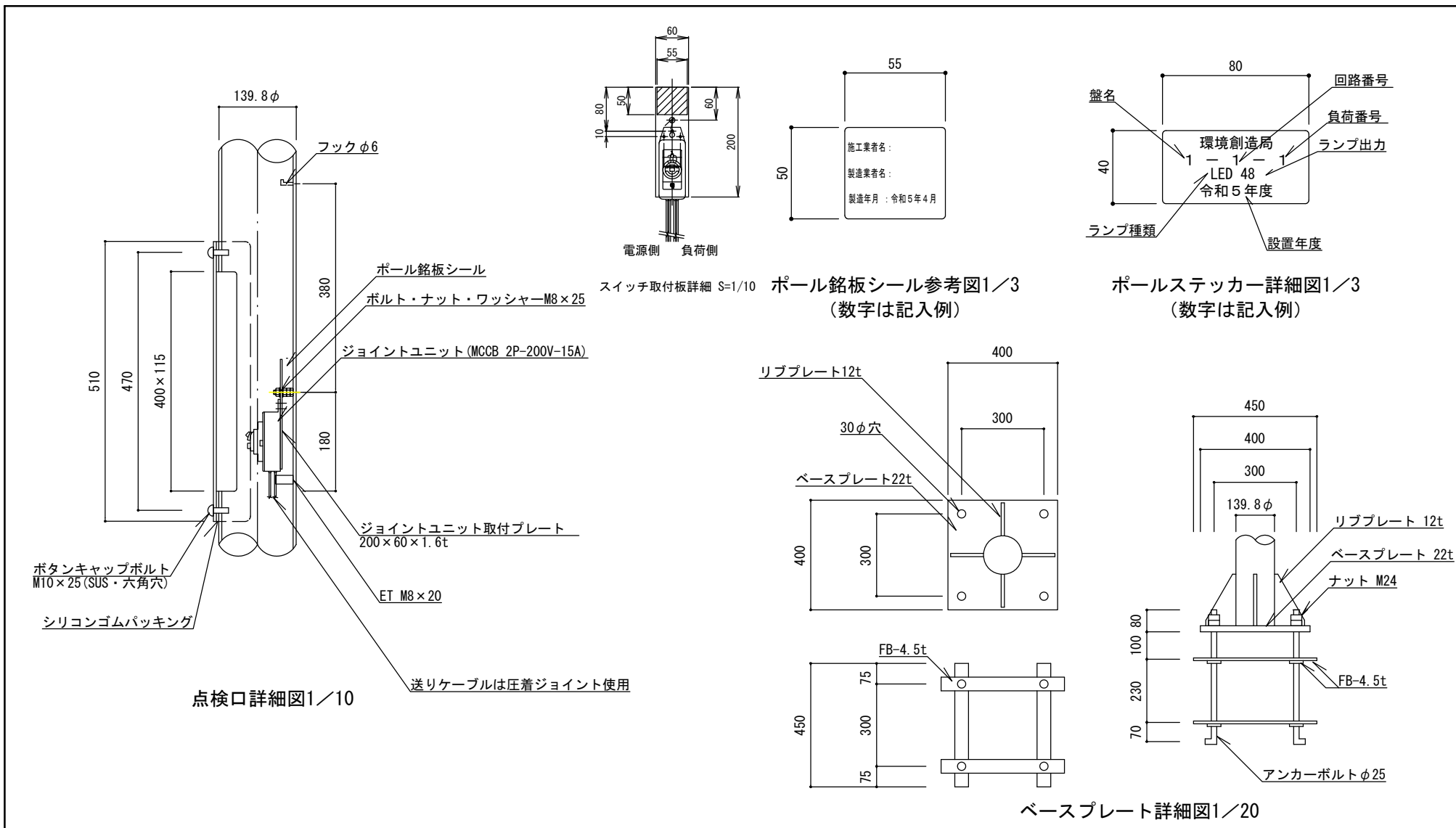
- ・ LED-C100 LED照明器具 (水銀灯100W相当)
- ・ LED-C200 LED照明器具 (水銀灯200W相当)

特記

- ・ クラッシュラン基礎は、再生材 (RC-40) とする。またコンクリートは、高炉Bとする。
- ・ 照明ポールは溶融亜鉛めっき仕上げ鋼管ポール (外面はフッ素樹脂塗装) とし、塗装の色は10YR 2/1 ((ダーク)ブラウン) を標準とし、近似色を可とする。
- ・ EM-CEケーブルの絶縁体が露出している部分は、自己融着性絶縁テープ巻きの上、色別ビニルテープ巻きとする。
- ・ EM-CEケーブルは灯柱内に余長を取って引き入れ、電線管とケーブルの隙間部分をシーリングする。
- ・ 接地埋設標 (EH-BまたはEH-C) は、別途設置する。 ・ 灯具については、建電協の型式を使用するものとする。
- ・ 同等品以上とする。

照明灯 (LED・歩道灯型)

縮尺	図示	LED-C100H LED-C100S LED-C200H LED-C200S
日付	R5.7	

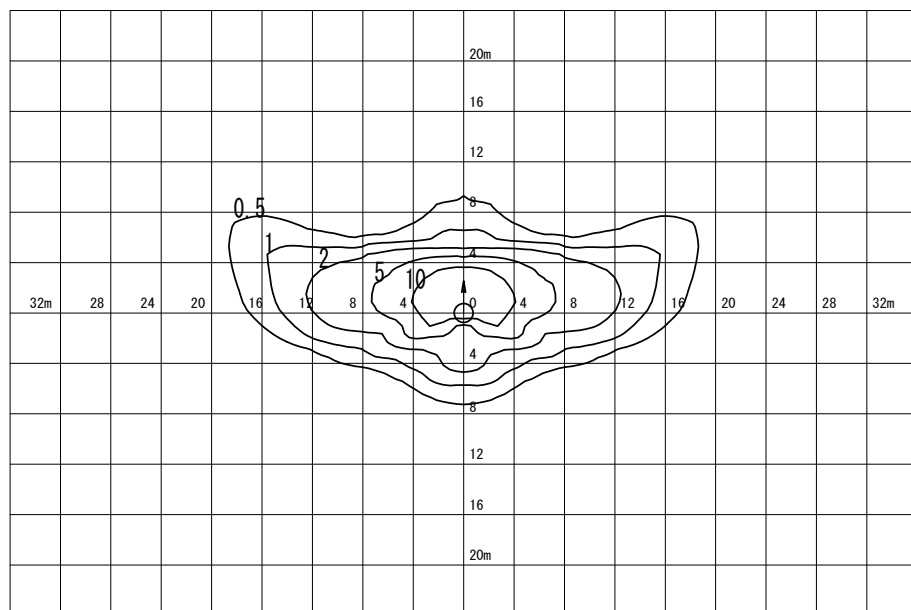


特記

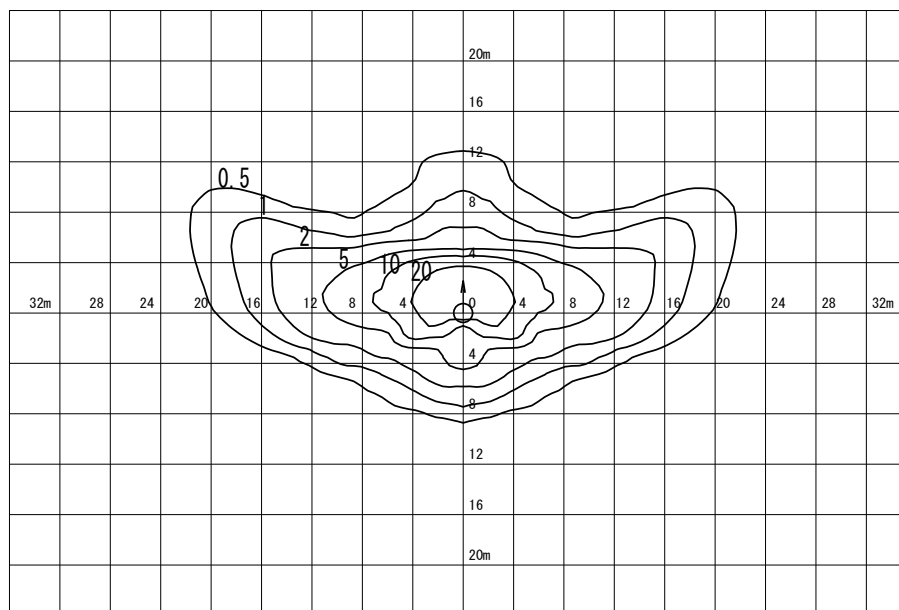
- ・ベースプレート・リブプレート・FBはSS400とする。
- ・銘板シール・ステッカーはポリエステル製蒸着銀シール（つや消し）とし、銘板シールはジョイントユニット取付プレートの上部に貼付する。
- ・アンカーは溶融亜鉛メッキ仕様とする。
- ・ボルト、ナット、ワッシャー類はSUS製とする。
- ・同等品以上とする。

照明灯 (LED・歩道灯型)

縮尺	図示	LED-C100H LED-C100S LED-C200H LED-C200S
日付	R5.7	



LED-C100H、LED-C100S 参考維持照度分布図 1/600
(建電協KHE015) 水銀灯100W相当

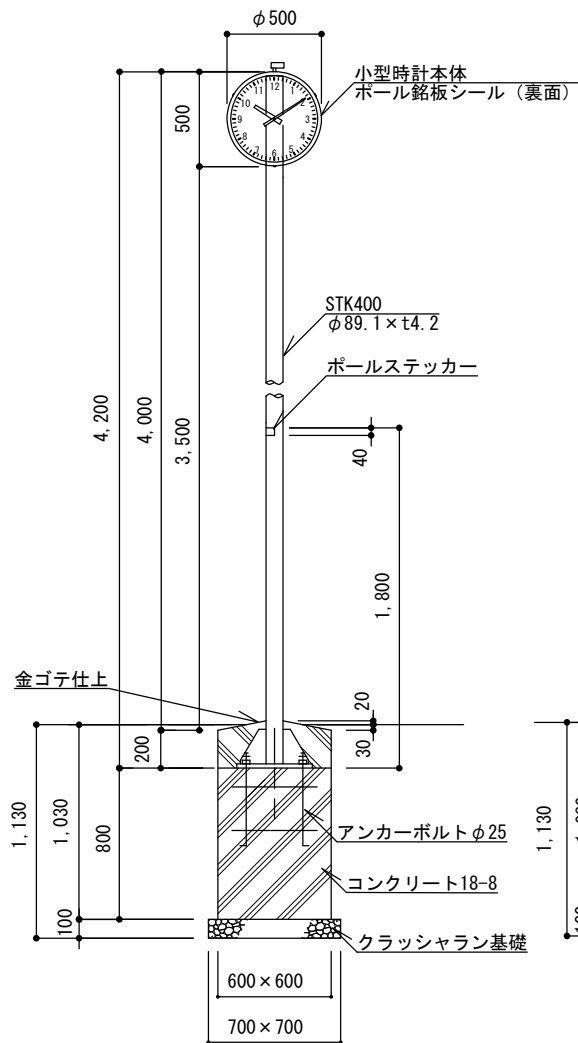


LED-C200H、LED-C200S 参考維持照度分布図 1/600
(建電協KHE030) 水銀灯200W相当

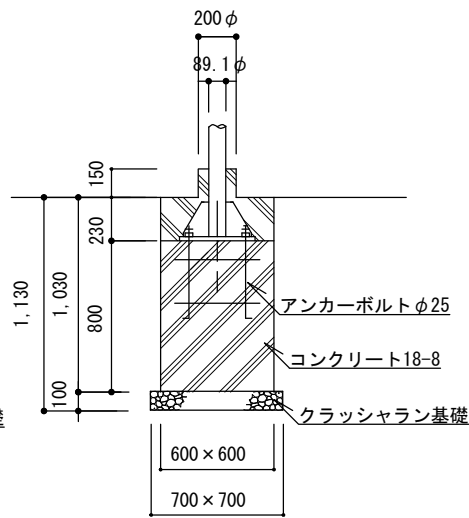
特記

照明灯 (LED・歩道灯型) 参考照度分布図

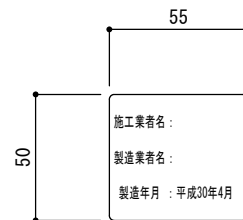
縮尺	1/600	LED-C100H LED-C100S LED-C200H LED-C200S
日付	R5.7	



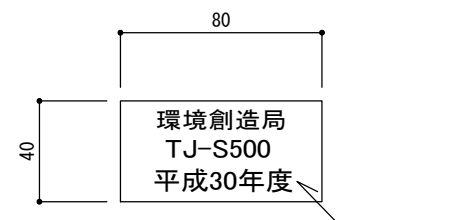
立図1/40
TJ-S500H基礎



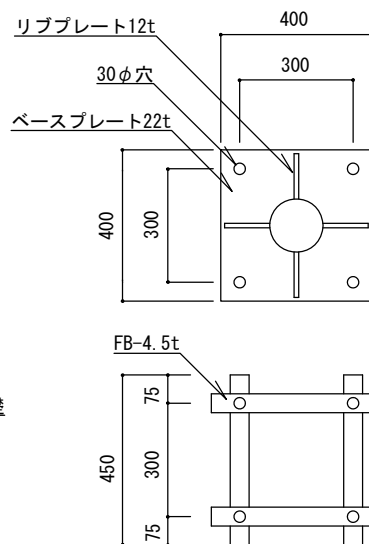
断面図1/40
TJ-S500S基礎



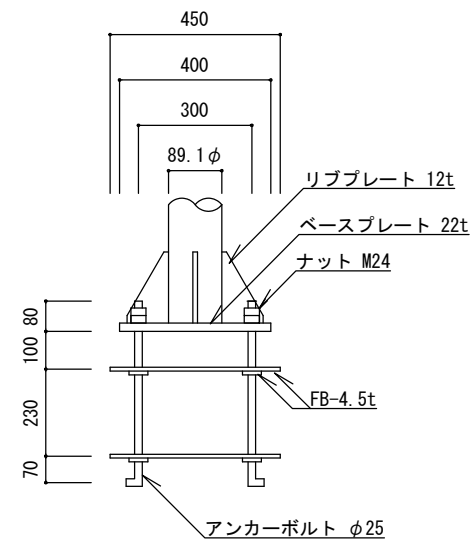
ポール銘板シール参考図1/3
(数字は記入例)



ポールステッカー詳細図1/3
(数字は記入例)



ベースプレート詳細図1/20

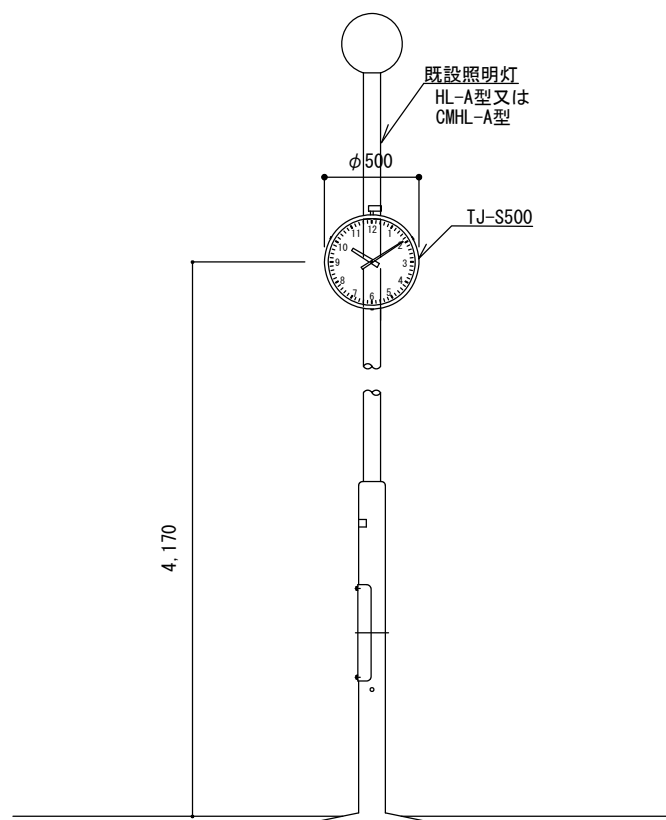


特
記

- ・クラッシュラン基礎は、再生材 (RC-40) とする。またコンクリートは、高炉Bとする。
- ・時計ポールは溶融亜鉛めっき仕上げ鋼管ポール (フッ素樹脂塗装) とする。また合成樹脂の色は10YR 2/1 ((ダーク)ブラウン) を標準とし、近似色を可とする。
- ・アンカーボルトは溶融亜鉛メッキ仕様とする。
- ・ボルト、ナット、ワッシャー類はSUS製とする。
- ・同等品以上とする。

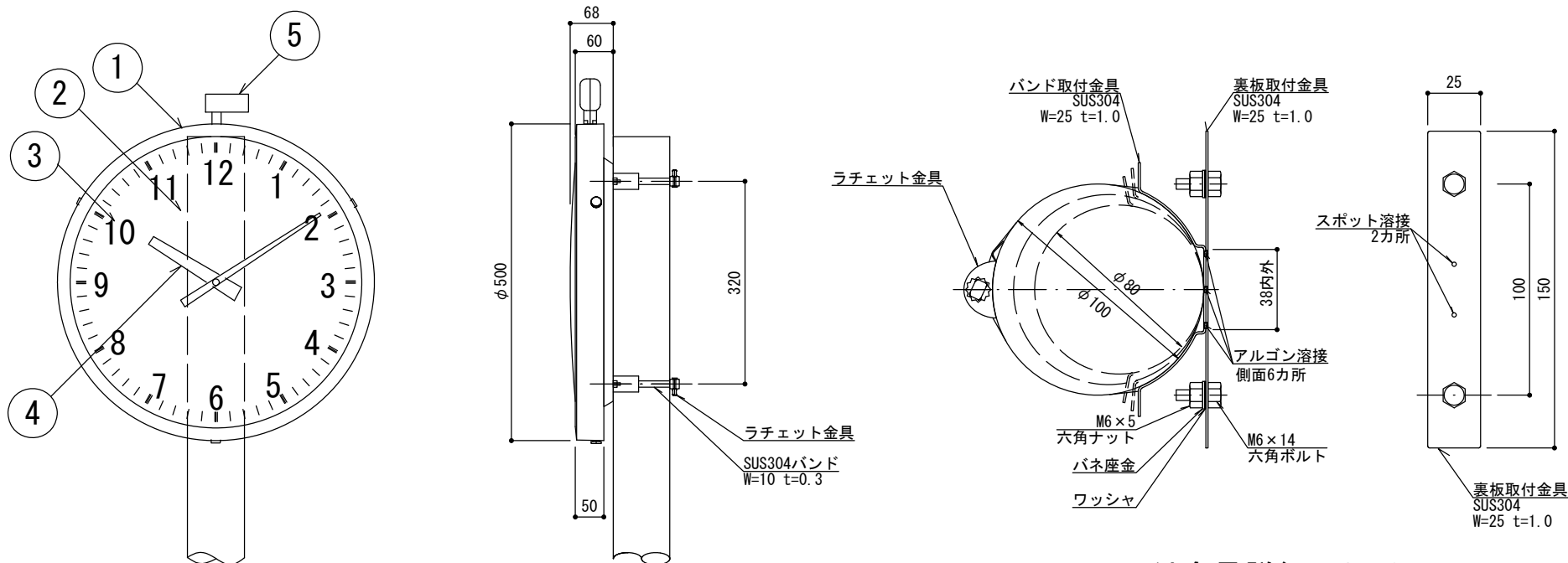
時計 (小型片面)

縮尺	図示	TJ-S500H TJ-S500S
日付	H30.4	



立面図

特記	時計（照明灯共架）	
	縮尺	1/40
	日付	H30.4
		TJ-S500K



取付金具詳細図1/3

仕 上	メラミン樹脂焼付塗装	指定色	10YR2/1((ダーク)ブラウン)
		重量	4kg

部材表

部番	名 称	数量	材 質	備 考
1	ケース	1	ステンレス	10YR2/1
2	表カバー	1	ポリカーボネート	t 3 コンベックス化
3	文字盤	1	アルミ	白色 文字 黒色印刷
4	指針	1	アルミ	黒色
5	長波受信器	1		

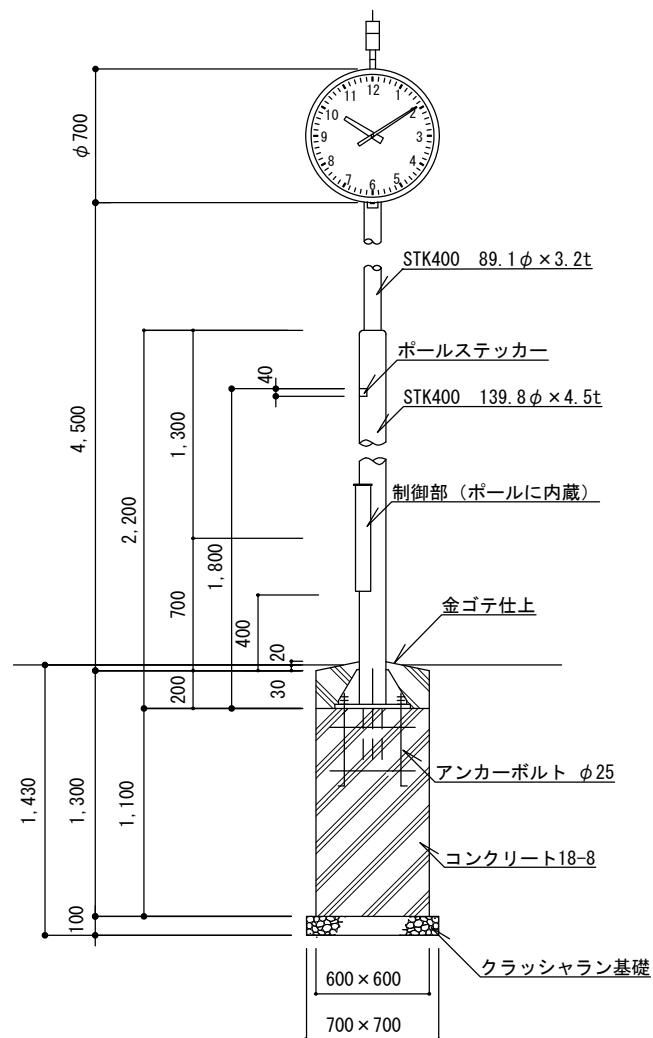
時計詳細図1/10

特
記

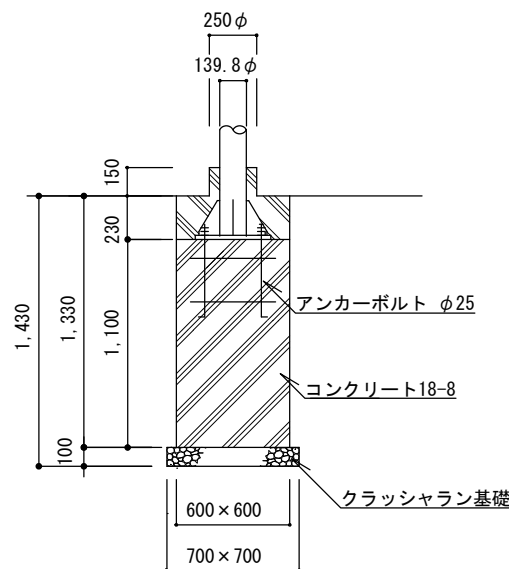
- ・ JIS防雨型（屋外仕様）とする。
- ・ 長波電波時刻修正機能付きとする。
- ・ 電源は電池式とし、電池寿命は10年間とする。
- ・ 表カバーは、コンベックス化（半球状）したものとする。
- ・ 取付金具の部材は全てステンレス製とする。
- ・ 同等品以上とする。

時計（小型片面、照明灯共架）

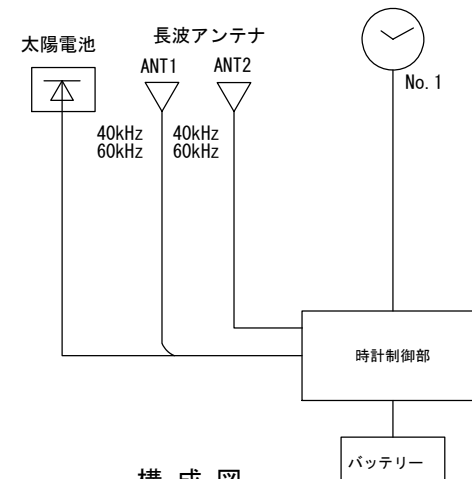
縮尺	図示	TJ-S500H TJ-S500S TJ-S500K
日付	H30.4	



立面図1/40
TJ-S700H基礎



断面図1/40
TJ-S700S基礎



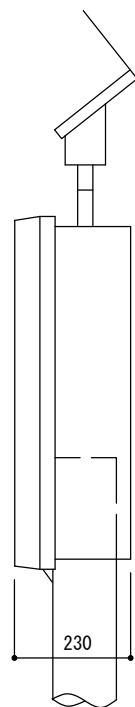
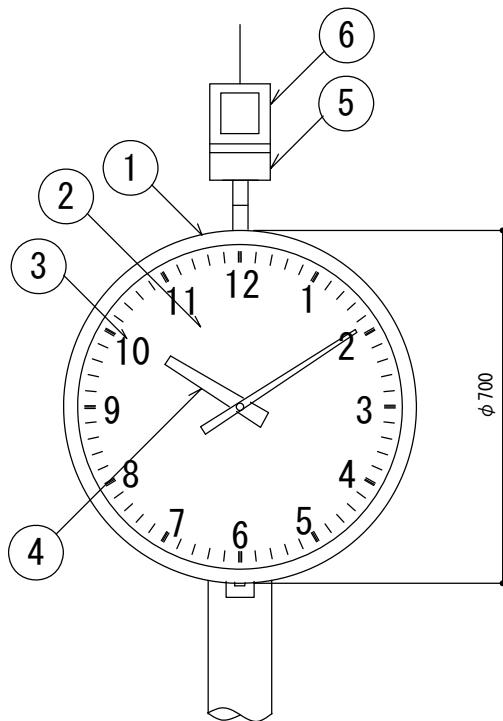
構成図

特記

- ・クラッシュラン基礎は、再生材 (RC-40) とする。またコンクリートは、高炉Bとする。
- ・時計ポールは溶融亜鉛めっき仕上げ鋼管ポール (フッ素樹脂塗装) とする。また合成樹脂の色は10YR 2/1 ((ダーク) ブラウン) を標準とし、近似色を可とする。
- ・制御部と各機器の接続は、コネクタを使用する。
- ・同等品以上とする。

時計 (大型片面)

縮尺	図示	TJ-S700H TJ-S700S
日付	H30. 4	



仕 上	メラミン樹脂焼付塗装	指定色	10YR2/1((ダーク)ブラウン)
		重量	10kg

部材表

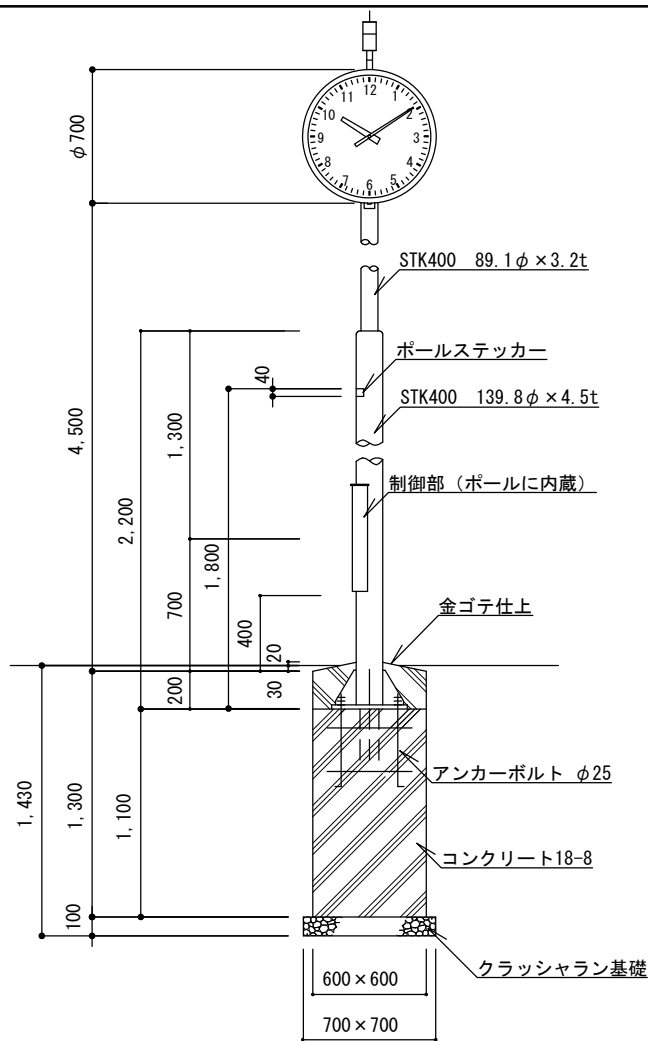
部番	名 称	数量	材 質	備 考
1	ケース	1	ステンレス	10YR2/1
2	表カバー	1	ポリカーボネート	t 5
3	文字盤	1	アルミ	白色 文字 黒色印刷
4	指針	1	アルミ	黒色
5	長波受信器	1		
6	ソーラーパネル	1		

特
記

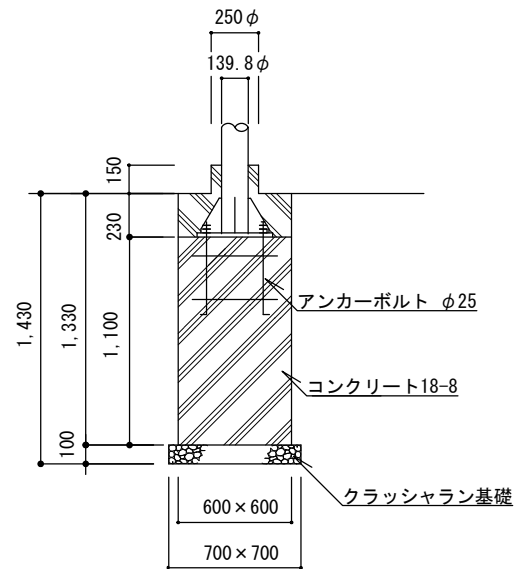
- ・ JIS 防雨型（屋外仕様）とする。
- ・ 長波電波時刻修正機能付きとする。
- ・ 同等品以上とする。

時計（大型片面）

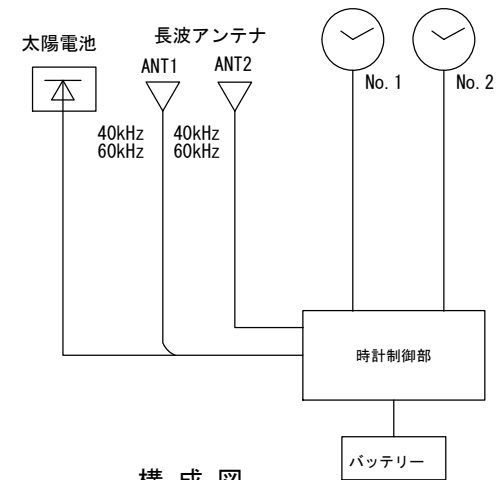
縮 尺	1/15	TJ-S700H TJ-S700S
日 付	H30.4	



立面図1/40
TJ-W700H基礎



断面図1/40
TJ-W700S基礎



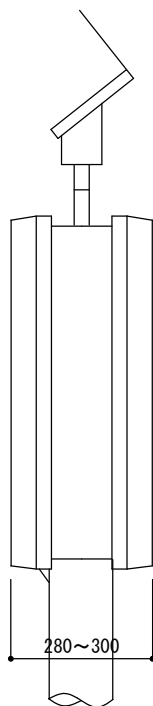
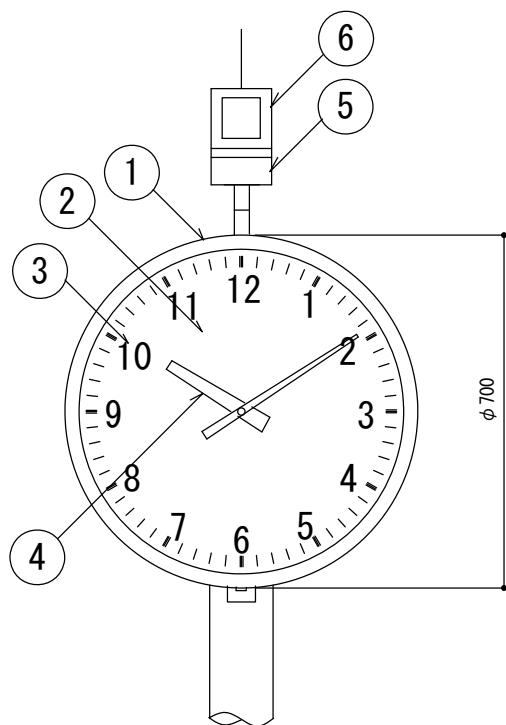
構成図

特記

- ・クラッシュラン基礎は、再生材 (RC-40) とする。またコンクリートは、高炉Bとする。
- ・時計ポールは溶融亜鉛めっき仕上げ鋼管ポール (フッ素樹脂塗装) とする。また合成樹脂の色は10YR 2/1 ((ダーク) ブラウン) を標準とし、近似色を可とする。
- ・制御部と各機器の接続は、コネクターを使用する。
- ・アンカーボルトは溶融亜鉛メッキ仕様とする。
- ・ボルト、ナット、ワッシャー類はSUS製とする。
- ・同等品以上とする。

時計 (大型両面)

縮尺	図示	TJ-W700H TJ-W700S
日付	H30.4	



仕 上	メラミン樹脂焼付塗装	指定色	10YR2/1((ダーク)ブラウン)
		重量	18~20kg

部材表

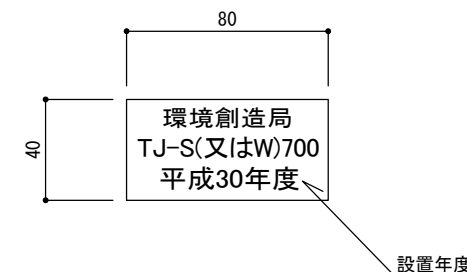
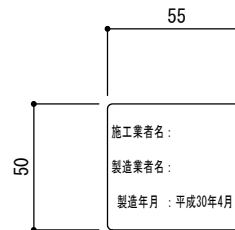
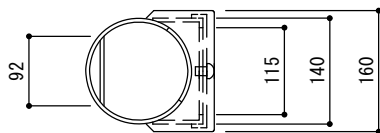
部番	名 称	数量	材 質	備 考
1	ケース	1	ステンレス	10YR2/1
2	表カバー	1	ポリカーボネート	t 3~5
3	文字盤	1	アルミ又は鋼板	白色 文字 黒色印刷
4	指針	1	アルミ	黒色
5	長波受信器	1		
6	ソーラーパネル	1		

特
記

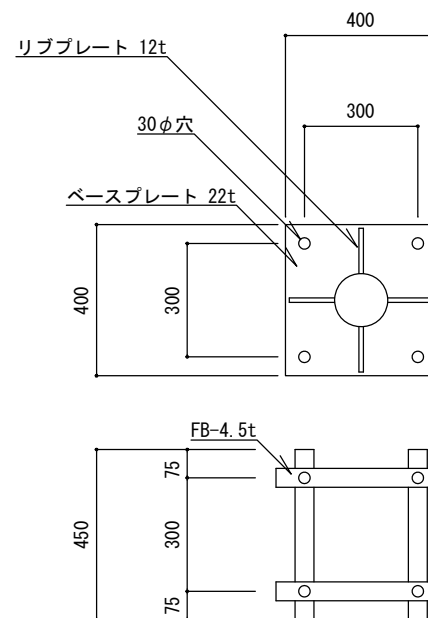
- ・ JIS 防雨型（屋外仕様）とする。
- ・ 長波電波時刻修正機能付きとする。
- ・ 同等品以上とする。

時計（大型両面）

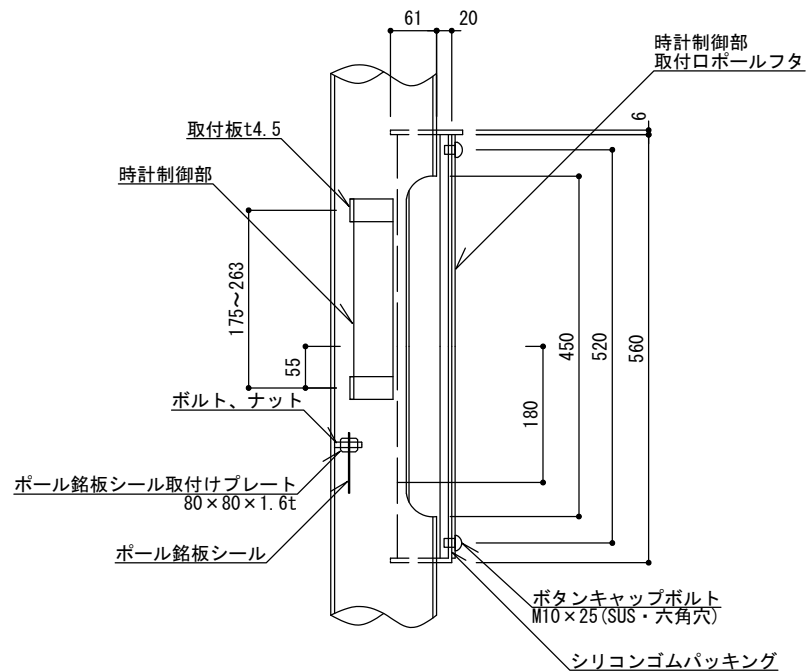
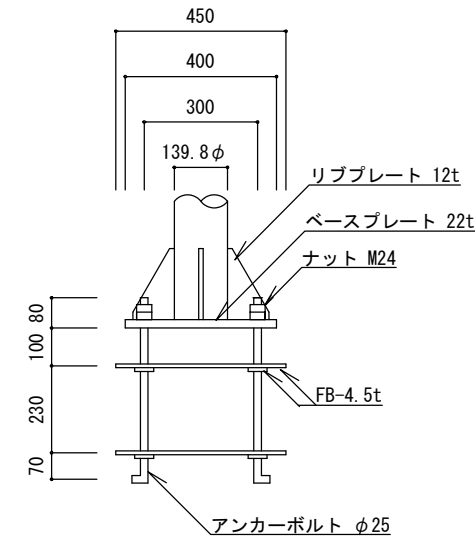
縮 尺	1/15	TJ-W700H TJ-W700S
日 付	H30.4	



ポール銘板シール参考図1/3
(数字は記入例)



ポールステッカー詳細図1/3
(数字は記入例)



時計制御部取付け口詳細図 1/10

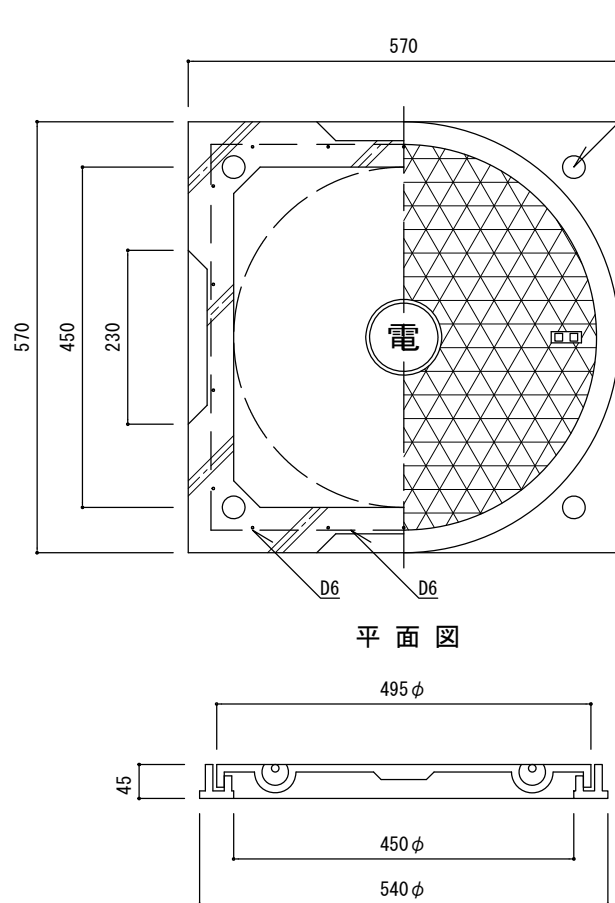
ベースプレート詳細図1/20

特記

- ・ベースプレート、リブプレート、FBIはSS400とする。
- ・銘板シール・ステッカーはポリエステル製蒸着銀シール（つや消し）とし、銘板シールは時計制御部取付プレートの上に貼付する。
- ・アンカーボルトは溶融亜鉛メッキ仕様とする。
- ・ボルト、ナット、ワッシャー類はSUS製とする。
- ・同等品以上とする。

時計（大型片面、大型両面）

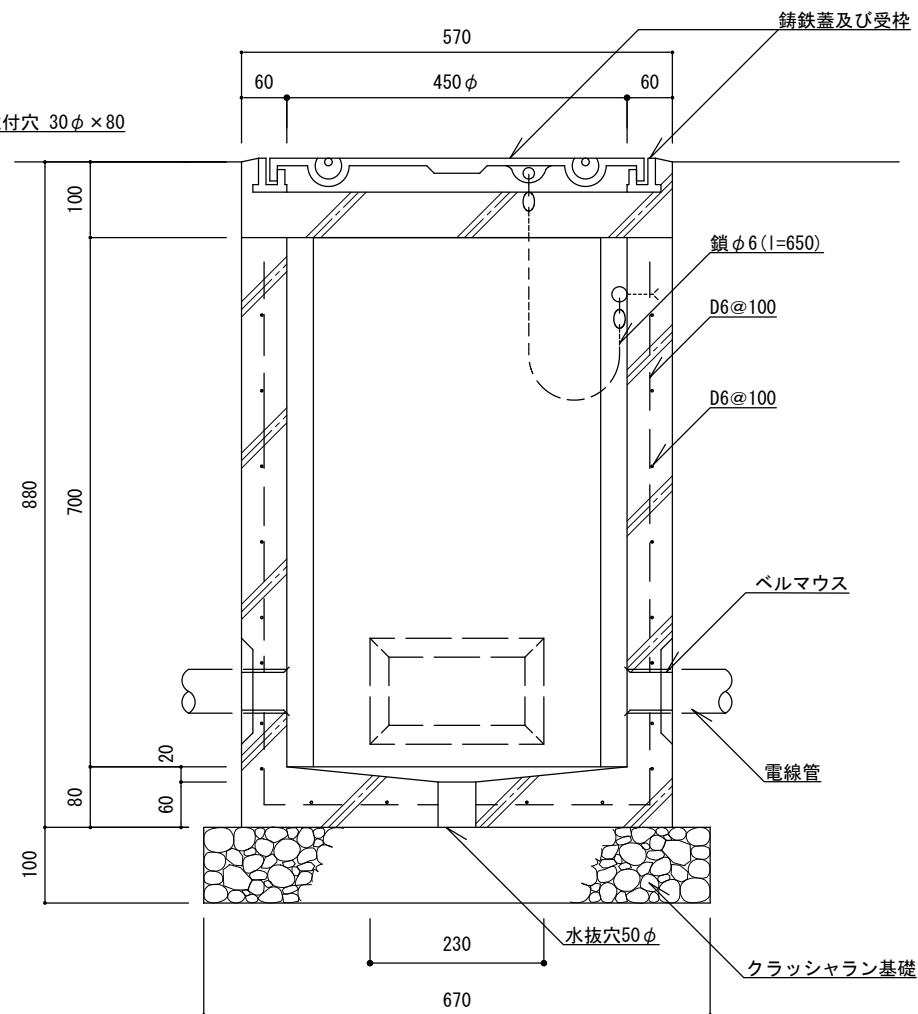
縮尺	図示	TJ-S700H TJ-S700S TJ-W700H TJ-W700S
日付	H30.4	



平面図

鋳鉄蓋及び受枠詳細図

埋設鋸取付穴 30φ×80



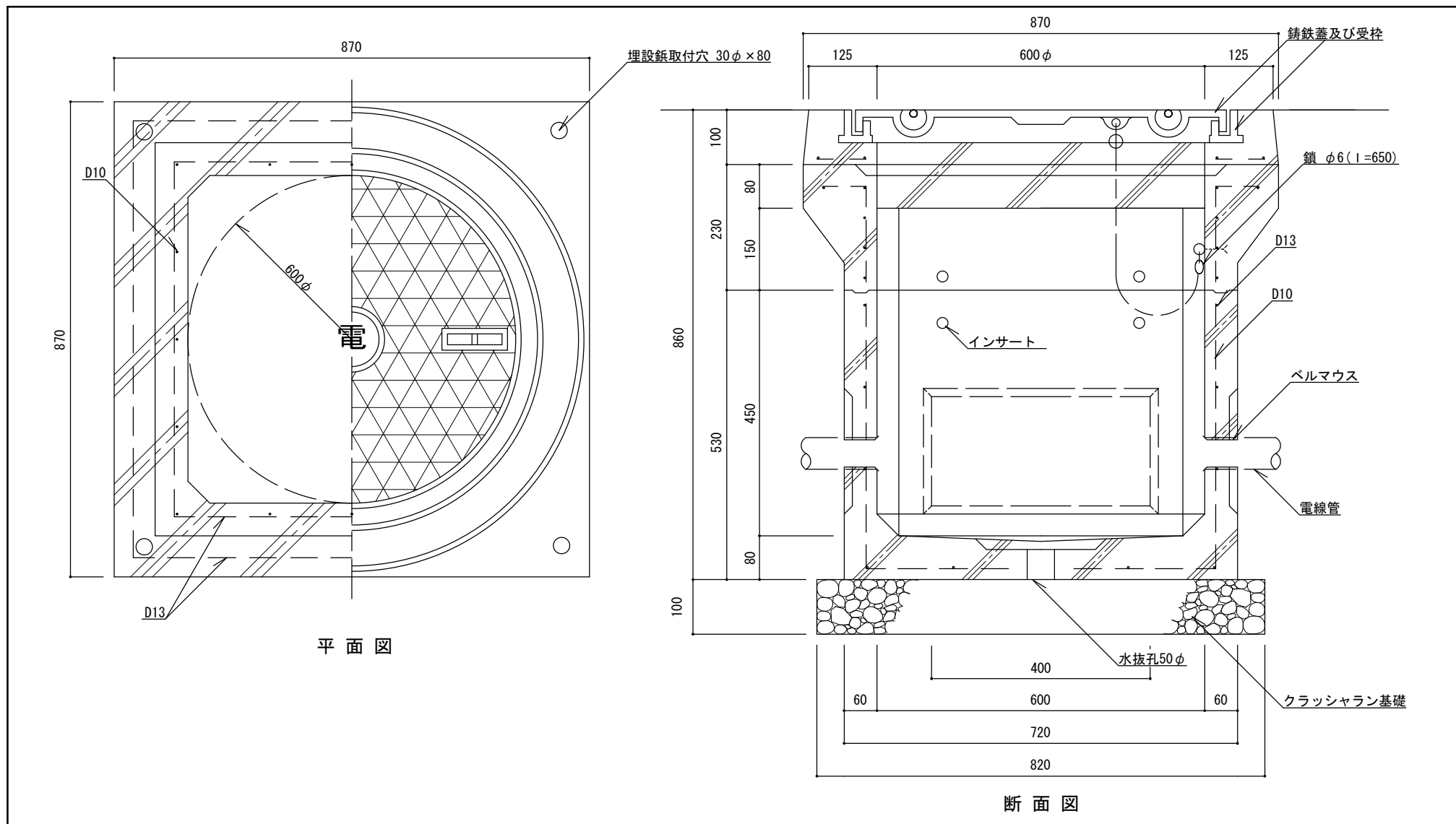
断面図

特記

- ・クラッシュラン基礎は、再生材 (RC-40) とする。
- ・鋳鉄蓋及び受枠は、耐荷重T-6 (破壊荷重60KN) 以上、簡易防水型、合成樹脂塗料塗装仕上げ品とする。
- ・鋳鉄蓋と本体を鎖で連結する。
- ・ハンドホール内のケーブルには、行先表示札をつける。
- ・不要な埋設鋸取付穴にはモルタルを充填する。
- ・同等品以上とする。

ハンドホール

縮尺	1/10	HH-45
日付	H30.4	



平面図

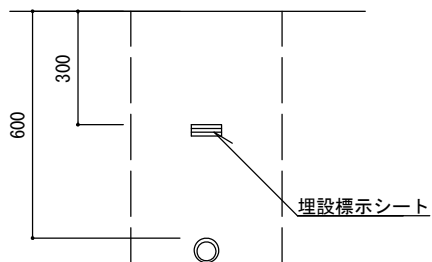
断面図

特記

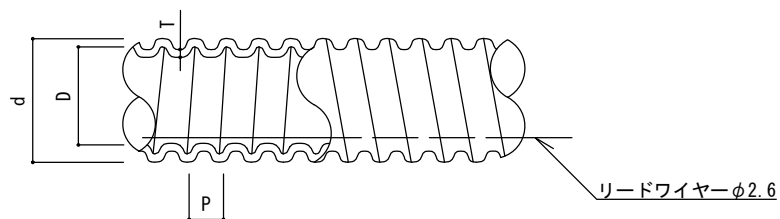
- ・クラッシュラン基礎は、再生材 (RC-40) とする。
- ・鑄鉄蓋及び受枠は、耐荷重T-8 (破壊荷重80KN) 以上、簡易防水型、合成樹脂塗料塗装仕上げ品とする。
- ・鑄鉄蓋と本体を鎖で連結する。
- ・ハンドホール内のケーブルには、行先表示札をつける。
- ・不要な埋設鉄取付穴にはモルタルを充填する。
- ・同等品以上とする。

ハンドホール

縮尺	1/10	HH-60
日付	H30.4	



管路標準断面図 1/20



波付硬質ポリエチレン管詳細図

寸法表(参考)

記号	寸法		
	内径 D (mm)	外径 d (mm)	ピッチ P (mm)
FEP-30	30	40	10
FEP-50	50	65	17

特記

・ポリエチレン電線管は波付け加工を施した硬質ポリエチレン管とする。

波付硬質ポリエチレン管

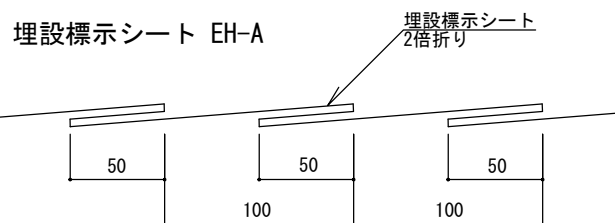
縮尺

図示

FEP-30
FEP-50

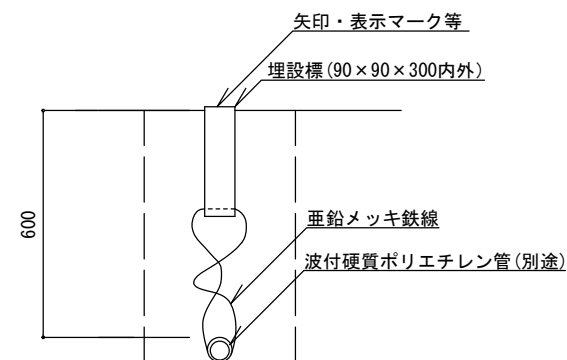
日付

H30.4



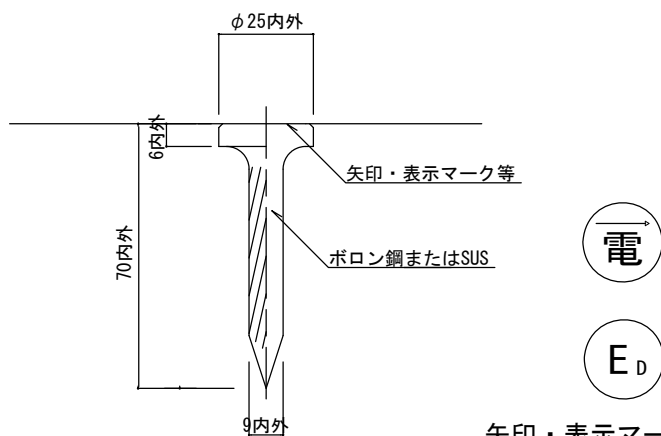
標準断面図 (参考図)

埋設標 EH-C

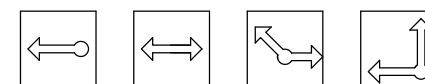


断面図 1/20 (参考図)

埋設鋏 EH-B



断面図 1/2 (参考図)



矢印・表示マーク等 (例)



D種接地埋設標表示マーク (例)

平面図 1/10 (参考図)

特記

- ・埋設標示シートの敷き込みは2倍折りシートを使用し、幅150mm以上。指定色はオレンジとする。
- ・埋設鋏はボロン鋼またはSUS製とし、矢印・表示マーク等は、本体彫刻表示または樹脂被覆表示とする。
- ・埋設鋏の矢印・表示マーク等の指定色は赤とする。
- ・埋設標はプレキャストコンクリート製またはプレキャストコンクリート+頭部プレート式とする。
- ・埋設標の矢印・表示マーク等は、標本体またはアルミ合金もしくはSUS製の彫刻表記とし指定色は赤とする。
- ・埋設標、埋設鋏の設置位置は別に指定する。(通行や利用の支障となる場所に設置しないよう注意すること。)
- ・同等品以上とする。

埋設標示シート・埋設鋏・埋設標

縮尺	図示	EH-A EH-B EH-C
日付	H30.4	