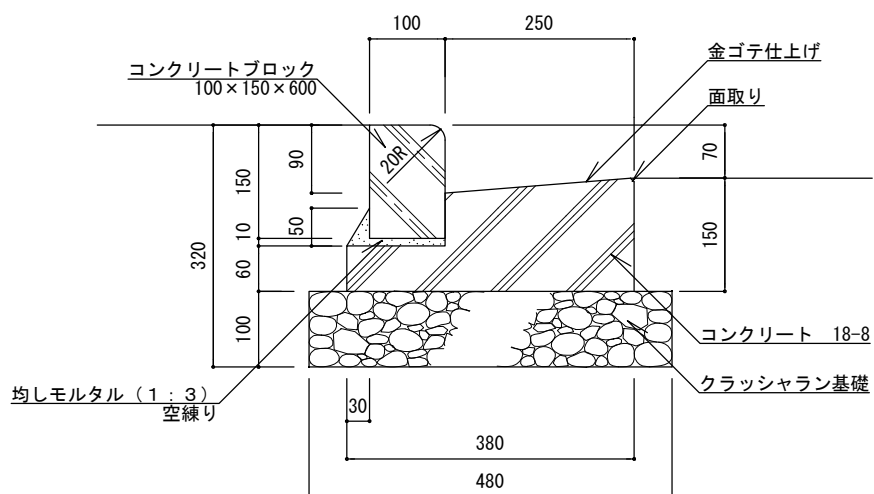


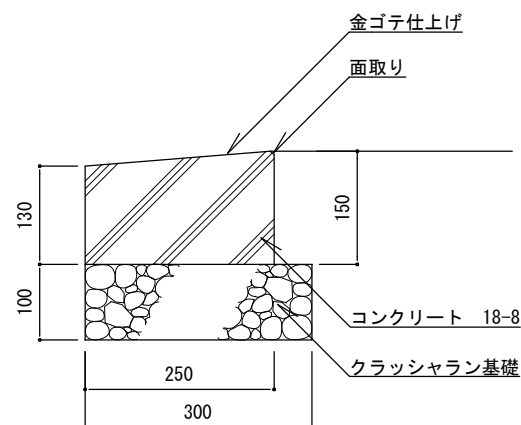
4 排水設備

LS-25・LS-25R



断面図

LS-25S・LS-25SR



断面図

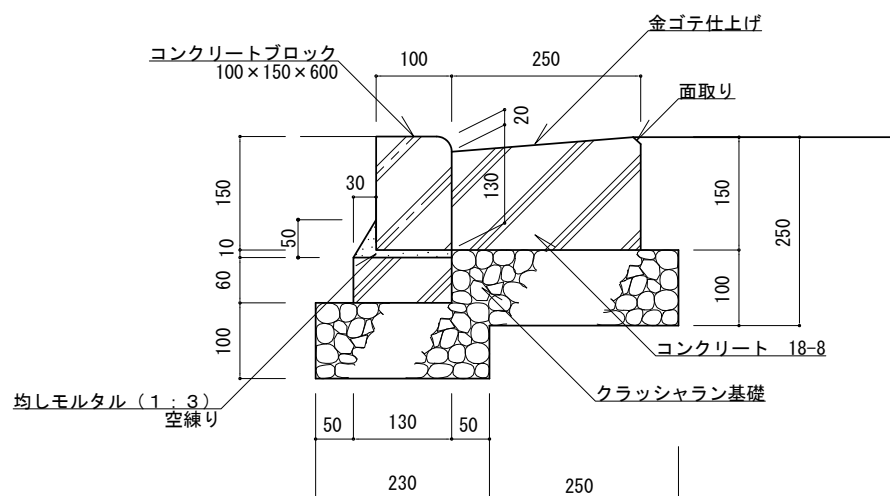
特記

- ・クラッシュラン基礎は、再生材 (RC-40) とする。
- ・コンクリートは、高炉Bとする。
- ・コンクリート部分には、伸縮目地 (れき青系目地材、厚10mm) を@20mを標準として設ける。
- ・コンクリートブロックは、JIS表示許可工場で製造されたJIS製品に準ずる製品とする。
- ・目地モルタルは (1:3) 練とし、目地幅は5mm、深さは5mmを標準とする。
- ・均しモルタルは、高炉セメントBとする。
- ・LS-25R・LS25-SRは曲線部。LS-25RはR=3.0m以下のコンクリートブロックを標準とする。

L型側溝

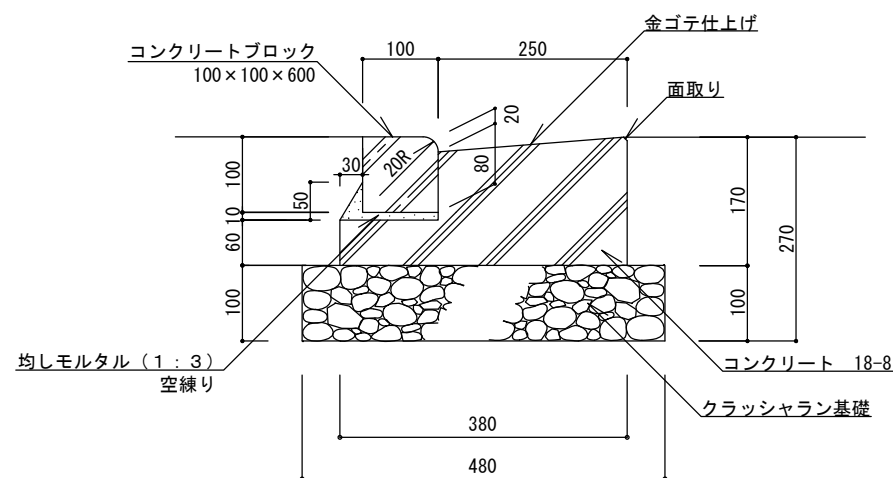
縮尺	1/10	LS-25 LS-25R LS-25S LS-25SR
日付	H30.4 (R5.7改定)	

LS-25K・LS-25KR
(切下げ部)



断面図

LS-25K10
(切下げ部)



断面図

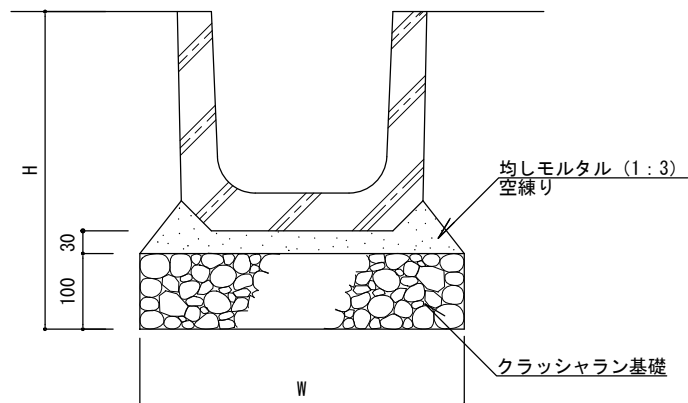
特記

- ・クラッシュラン基礎は、再生材 (RC-40) とする。
- ・コンクリートは、高炉Bとする。
- ・コンクリート部分には、伸縮目地 (れき青系目地材、厚10mm) を@20mを標準として設ける。
- ・コンクリートブロックは、JIS表示許可工場で製造されたJIS製品に準ずる製品とする。
- ・目地モルタルは (1:3) 練とし、目地幅は5mm、深さは5mmを標準とする。
- ・均しモルタルは、高炉セメントBとする。
- ・LS-25K10のブロックにはR物がないため、R=3.0m以下は曲線 (Rもの) 縁石使用側溝 (LS-25KR) を標準とする。

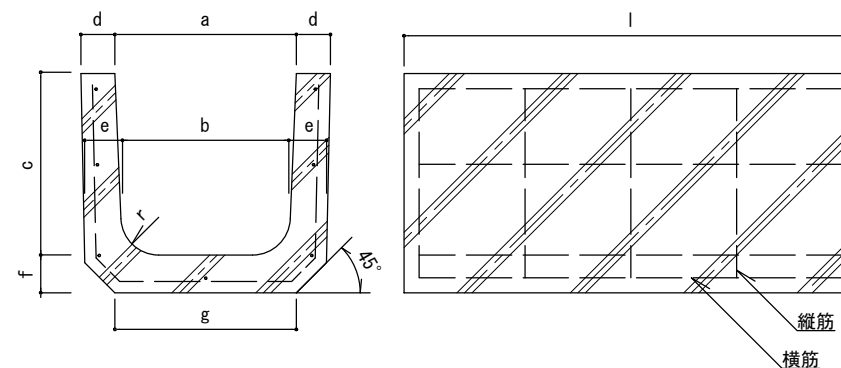
L型側溝

縮尺	1/10	LS-25K LS-25KR LS-25K10
日付	H30.4 (R5.7改定)	

US-24・30A



断面図



詳細図

据付寸法表

記号	寸法	
	H (mm)	W (mm)
US-24A	420	430
US-30A	490	500

U型ブロック寸法表

記号	寸法 (単位: mm)									縦筋		横筋	
	a	b	c	d	e	f	g	r	l	径	本	径	本
US-24A	240	220	240	45	50	50	240	50	600	3.2	7	3.2	5
US-30A	300	260	300	50	60	60	300	50	600	3.2	9	4.0	5

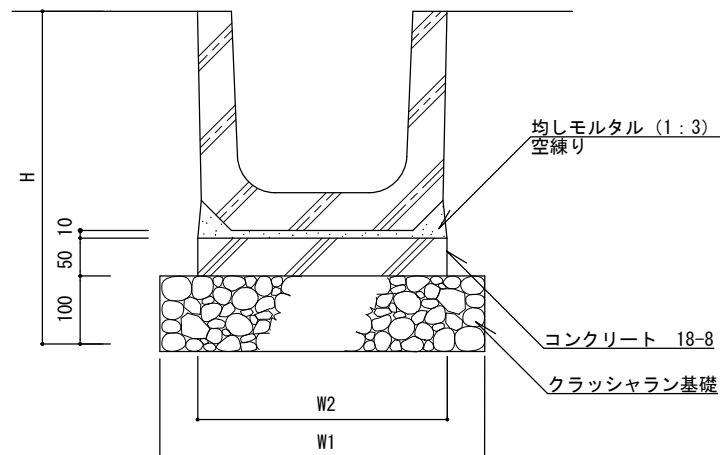
特記

- ・クラッシュラン基礎は、再生材 (RC-40) とする。
- ・U型ブロックは、JIS製品とする。
- ・目地モルタルは、(1:3)練りとし、目地幅は10mmを標準とする。
- ・均しモルタルは、高炉セメントBとする。

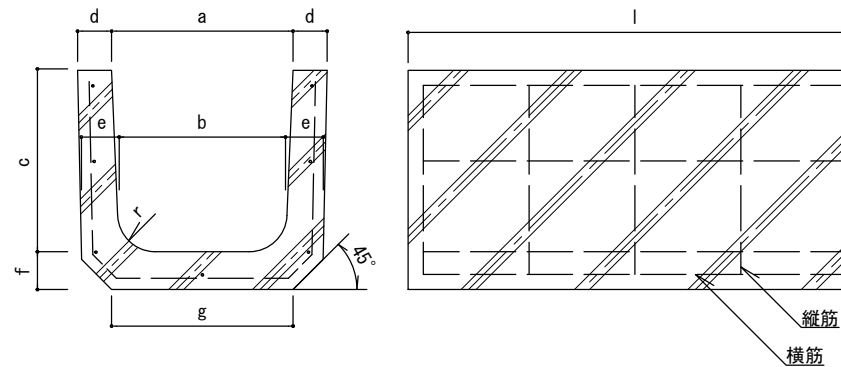
U型側溝

縮尺	1/10	US-24A US-30A
日付	H30.4 (R5.7改定)	

US-24・30B



断面図



詳細図

据付寸法表

記号	寸法		
	H (mm)	W1 (mm)	W2 (mm)
US-24B	450	430	330
US-30B	520	500	400

U型ブロック寸法表

記号	寸法 (単位: mm)									縦筋		横筋	
	a	b	c	d	e	f	g	r	l	径	本	径	本
US-24B	240	220	240	45	50	50	240	50	600	3.2	7	3.2	5
US-30B	300	260	300	50	60	60	300	50	600	3.2	9	4.0	5

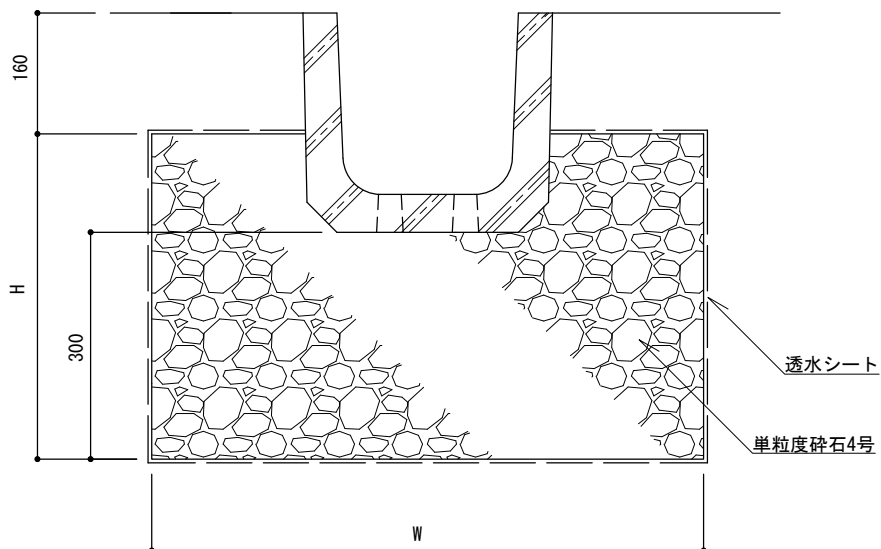
特記

- ・クラッシュラン基礎は、再生材 (RC-40) とする。
- ・コンクリートは、高炉Bとする。
- ・U型ブロックは、JIS製品とする。
- ・目地モルタルは、(1:3)練りとし、目地幅は10mmを標準とする。
- ・均しモルタルは、高炉セメントBとする。

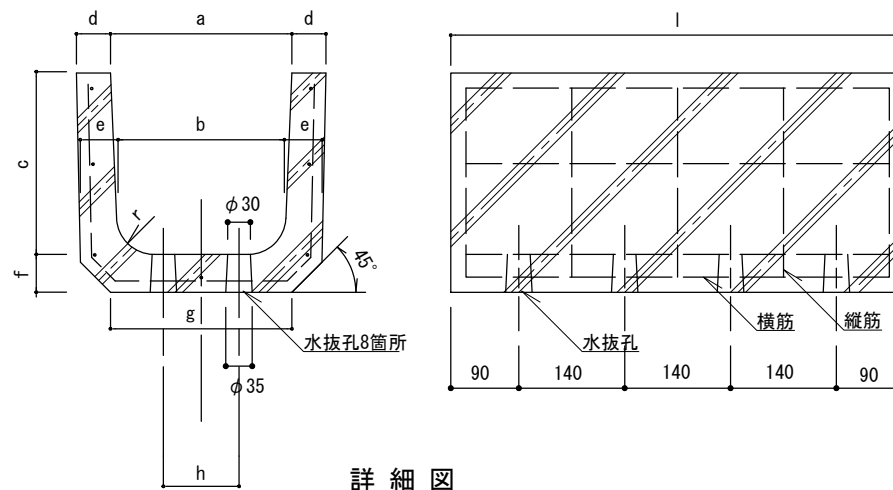
U型側溝

縮尺	1/10	US-24B US-30B
日付	H30.4 (R5.7改定)	

UPS-24・30A



断面図



詳細図

据付寸法表

記号	寸法	
	H (mm)	W (mm)
UPS-24	430	730
UPS-30	500	800

U型ブロック寸法表

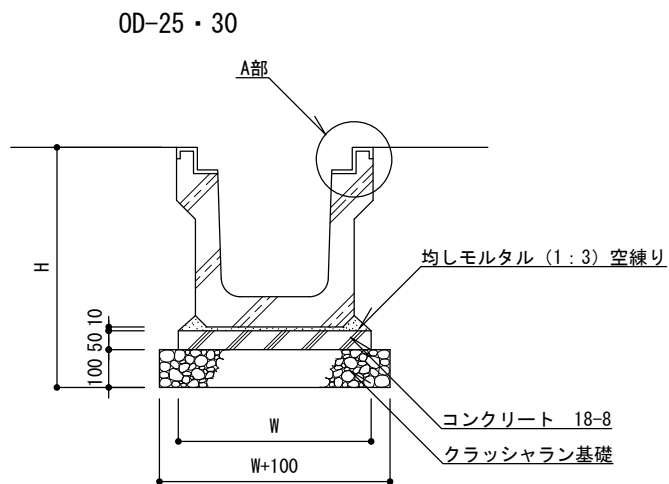
記号	寸法 (単位: mm)										縦筋		横筋	
	a	b	c	d	e	f	g	r	l	h	径	本	径	本
UPS-24	240	220	240	45	50	50	240	50	600	100	3.2	7	3.2	5
UPS-30	300	260	300	50	60	60	300	50	600	130	3.2	9	4.0	5

特記

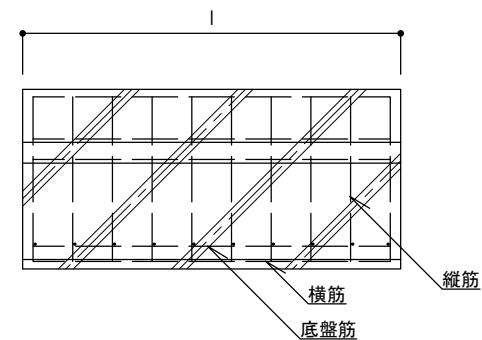
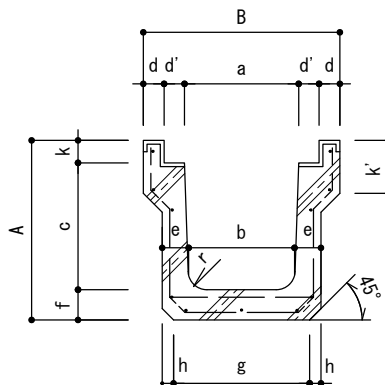
- 目地モルタルは、(1:3)練りとし、目地幅は10mmを標準とする。
- 透水シートは目詰まり防止用でポリプロピレン系織布(980N/5cm)を布設することとする。

U型雨水浸透側溝

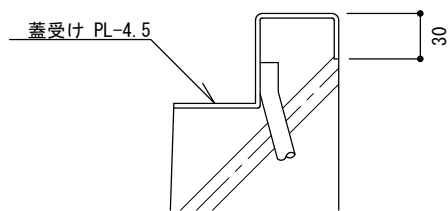
縮尺	1/10	UPS-24 UPS-30
日付	H30.4 (R5.7改定)	



断面図



詳細図



A部詳細図 1/5

横断溝ブロック寸法表

記号	寸法 (単位: mm)															
	A	B	a	b	c	d	d'	e	f	g	h	k	k'	r	l	
OD-25	415	460	253	230	286.5	50	53.5	65	75	300	30	53.5	120	50	1,000	
OD-30	475	520	302	280	335.5	55	54.0	70	80	340	40	59.5	140	50	1,000	

据付寸法表

記号	寸法	
	H (mm)	W (mm)
OD-25	575	440
OD-30	635	520

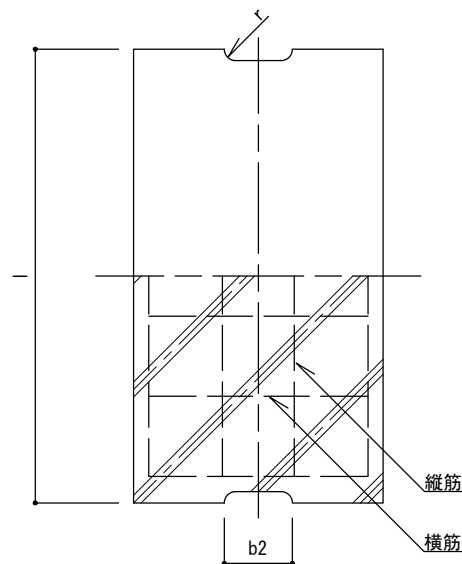
記号	底盤筋		縦筋		横筋		重量 kg
	径	本	径	本	径	本	
OD-25	D10	10	φ4	10	φ4	11	200
OD-30	D10	10	φ4	10	φ4	11	240

特記

- ・クラッシュラン基礎は、再生材 (RC-40) とする。
- ・コンクリートは、高炉Bとする。
- ・U型ブロックは、JIS表示許可工場で製造されたJIS製品に準ずる製品とする。
- ・目地モルタルは、(1:3)練りとし、目地幅は10mmを標準とする。
- ・蓋受けは、一般構造用圧延鋼材 (SS400) 電気亜鉛めっきとする。
- ・均しモルタルは、高炉セメントBとする。

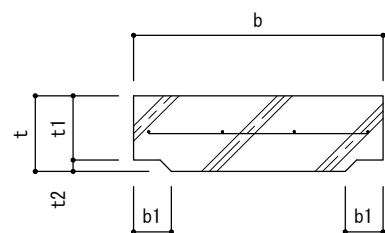
横断溝

縮尺	1/20	OD-25 OD-30
日付	H30.4 (R5.7改定)	



Aコンクリート蓋：輪荷重を受けない場所（歩行者・自転車程度）
寸法表

記号	寸法 (単位: mm)								縦筋		横筋		曲げ強さ荷重 (kN)
	b	b1	t	t1	t2	l	r	b2	径	本	径	本	
FCU-24A	330	50	45	40	5	600	15	90	3.2	4	3.2	6	8
FCU-30A	400	55	60	50	10	600	15	100	3.2	4	4.0	6	10



詳細図

Bコンクリート蓋：管理車両の輪荷重を受ける場所
寸法表

記号	寸法 (単位: mm)								縦筋		横筋		曲げ強さ荷重 (kN)
	b	b1	t	t1	t2	l	r	b2	径	本	径	本	
FCU-24B	330	50	100	85	15	600	15	90	6.0	5	9.0	5	35
FCU-30B	400	55	100	85	15	600	15	100	6.0	6	9.0	6	30

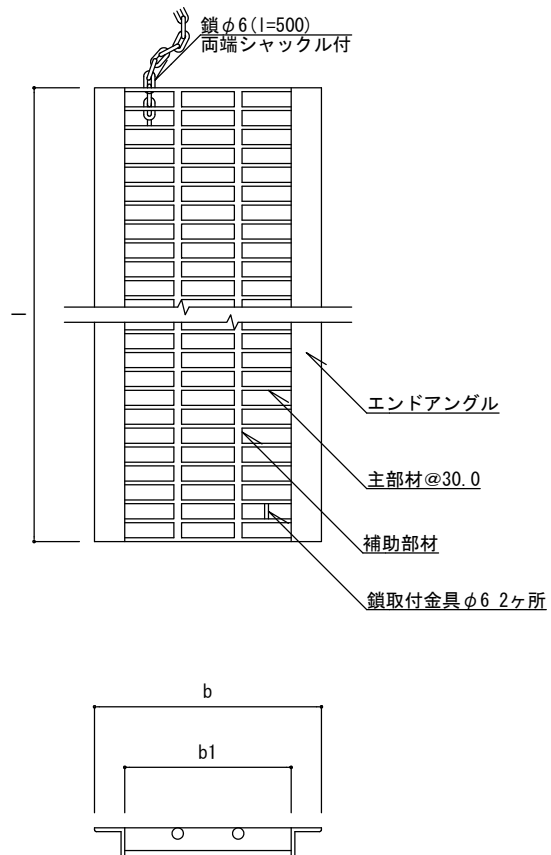
特記

・コンクリートブロックは、JIS製品とする。

U型側溝コンクリート蓋

縮尺	1/10	FCU-24A FCU-30A FCU-24B FCU-30B
日付	H30.4	

U型側溝グレーチング蓋（並目）



グレーチング蓋（並目）寸法表 [参考]

(単位 : mm)

記号	b	b1	l	主部材	補助部材	エンドアングル	耐荷重
FGU-N24A	285	225	995	FB -3 x19	5	L-3 x30 x30	歩道用
FGU-N30A	345	285	995	FB -3 x19	5	L-3 x30 x30	
FGU-N24B	300	220	995	FB -4.5 x25	6	L-5 x40 x40	T- 2
FGU-N30B	360	280	995	FB -4.5 x25	6	L-5 x40 x40	
FGU-N24C	300	220	995	IB -5 x32	6	L-5 x40 x40	T- 6
FGU-N30C	360	280	995	IB -5 x38	6	L-6 x50 x50	

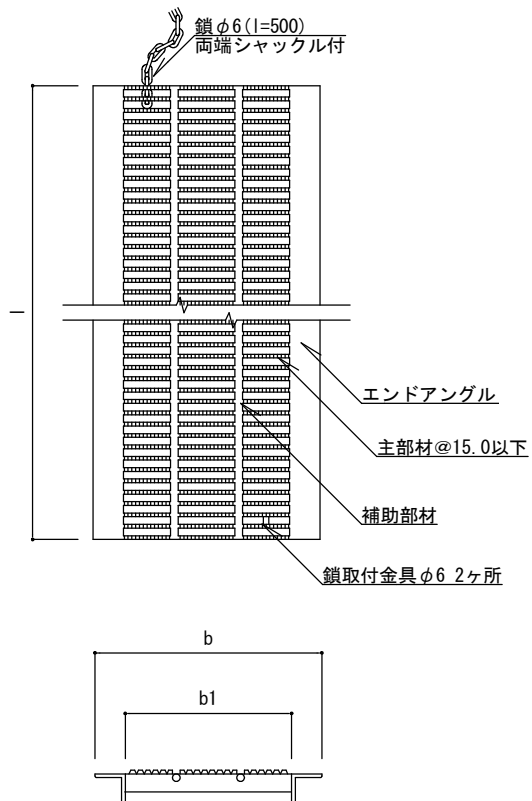
特記

- ・グレーチング蓋の材質は、一般構造用圧延鋼材（SS400）とし、鎖取付金具溶接のうえ溶融亜鉛めっき [2種 HDZ45（亜鉛付着量450 g/m²）] した製品とする。
- ・隣接した蓋は、シャックルを用いて鎖により互いの鎖取付金具を連結する。
- ・現場にて長さ調整を行う場合は、切断後バリ取りし、表面を滑らかに加工したのち錆止め処理を行うこと。

U型側溝グレーチング蓋

縮尺	1/10	FGU-N24[A・B・C] FGU-N30[A・B・C]
日付	H30. 4	

U型側溝グレーチング蓋（ノンスリップ）



グレーチング蓋（ノンスリップ）寸法表 [参考]

(単位: mm)

記号	b	b1	l	主部材	補助部材	エンドアングル	耐荷重
FGU-H24A	300	220	995	X1B-5 x25	6	L-5 x40 x40	歩道用
FGU-H30A	360	280	995	X1B-5 x25	6	L-5 x40 x40	
FGU-H24B	300	220	995	X1B-5 x25	6	L-5 x40 x40	T- 2
FGU-H30B	360	280	995	X1B-5 x25	6	L-5 x40 x40	
FGU-H24C	300	220	995	X1B-5 x25	6	L-5 x40 x40	T- 6
FGU-H30C	360	280	995	X1B-5 x32	6	L-5 x40 x40	

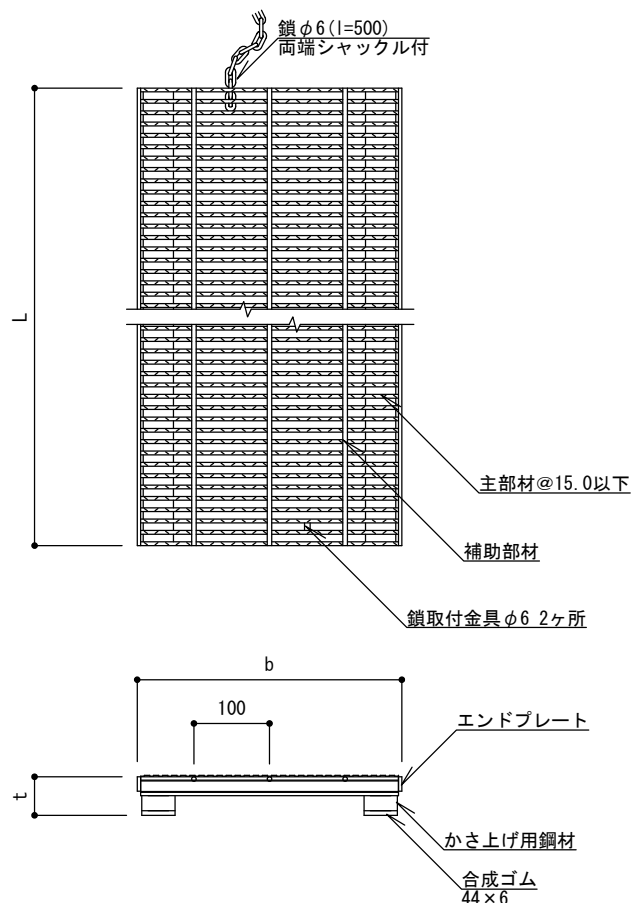
特記

- ・グレーチング蓋の材質は、一般構造用圧延鋼材（SS400）とし、鎖取付金具溶接のうえ熔融亜鉛めっき [2種 HDZ45（亜鉛付着量450 g/m²）] した製品とする。
- ・隣接した蓋は、シャックルを用いて鎖により互いの鎖取付金具を連結する。
- ・現場にて長さ調整を行う場合は、切断後バリ取りし、表面を滑らかに加工したのち錆止め処理を行うこと。

U型側溝グレーチング蓋

縮尺	1/10	FGU-H24[A・B・C] FGU-H30[A・B・C]
日付	H30.4 (R3.4改定)	

横断溝グレーチング蓋（ノンスリップ）



グレーチング蓋（ノンスリップ）寸法表 [参考]

(単位：mm)

記号	b	t	l	主部材	補助部材	エンドプレート	耐荷重
FGO-H25	350	51	995	XIB-5 x25	3-φ6	FB4.5×19	T-6
FGO-H30	400	58	995	XIB-5 x32	4-φ6	FB4.5×19	

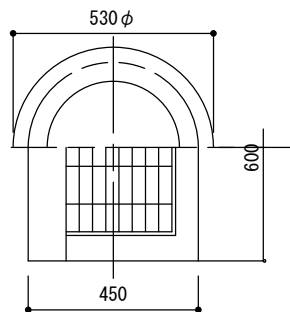
特記

- ・グレーチング蓋の材質は、一般構造用圧延鋼材（SS400）とし、鎖取付金具溶接のうえ溶融亜鉛めっき [2種 HDZ45（亜鉛付着量450 g/m²）] した製品とする。
- ・隣接した蓋は、シャックルを用いて鎖により互いの鎖取付金具を連結する。
- ・現場にて長さ調整を行う場合は、切断後バリ取りし、表面を滑らかに加工したのち錆止め処理を行うこと。

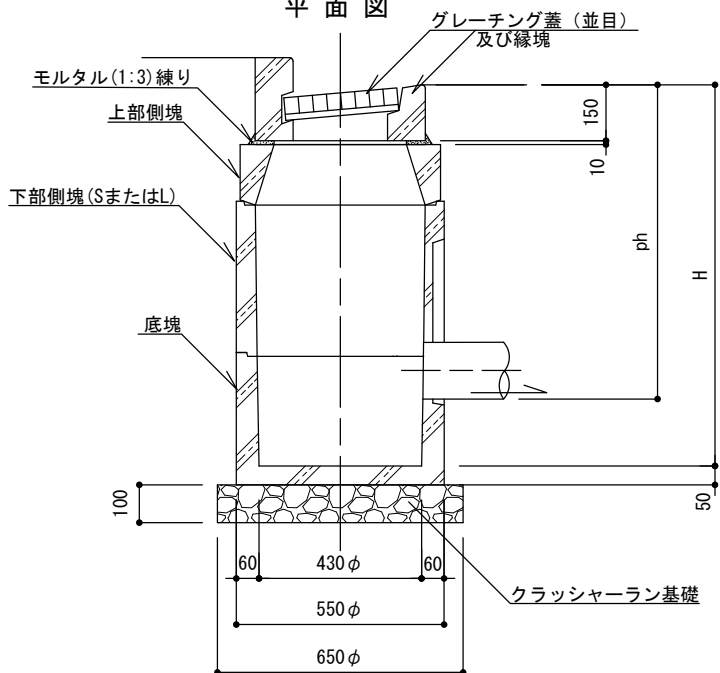
横断溝グレーチング蓋

縮尺	1/10	FGO-H25 FGO-H30
日付	H30.4	

LMM-N[65・85]

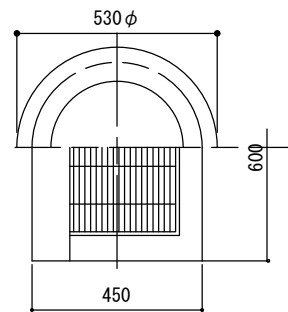


平面図

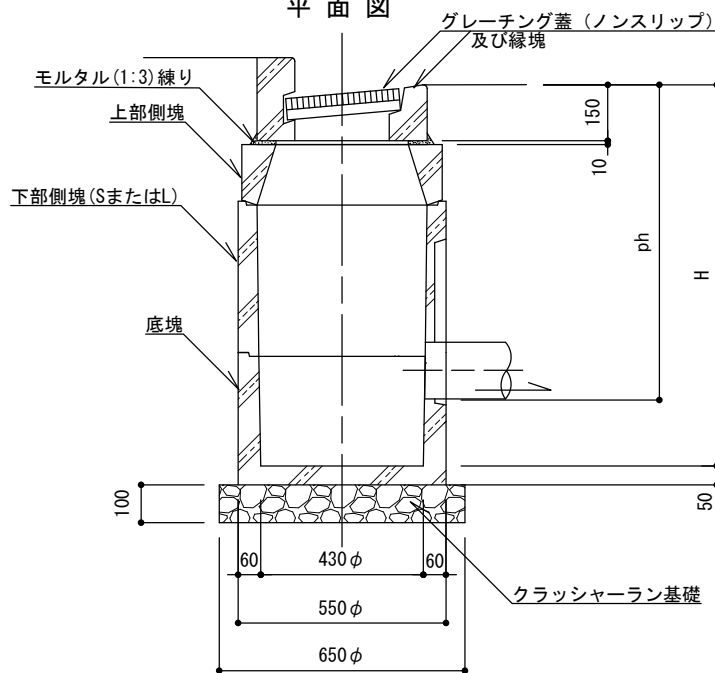


断面図

LMM-H[65・85]



平面図



断面図

記号	寸法	
	H (cm)	Ph (cm)
LMM-N65	81	65以下
LMM-H65	81	65以下
LMM-N85	101	66~85
LMM-H85	101	66~85

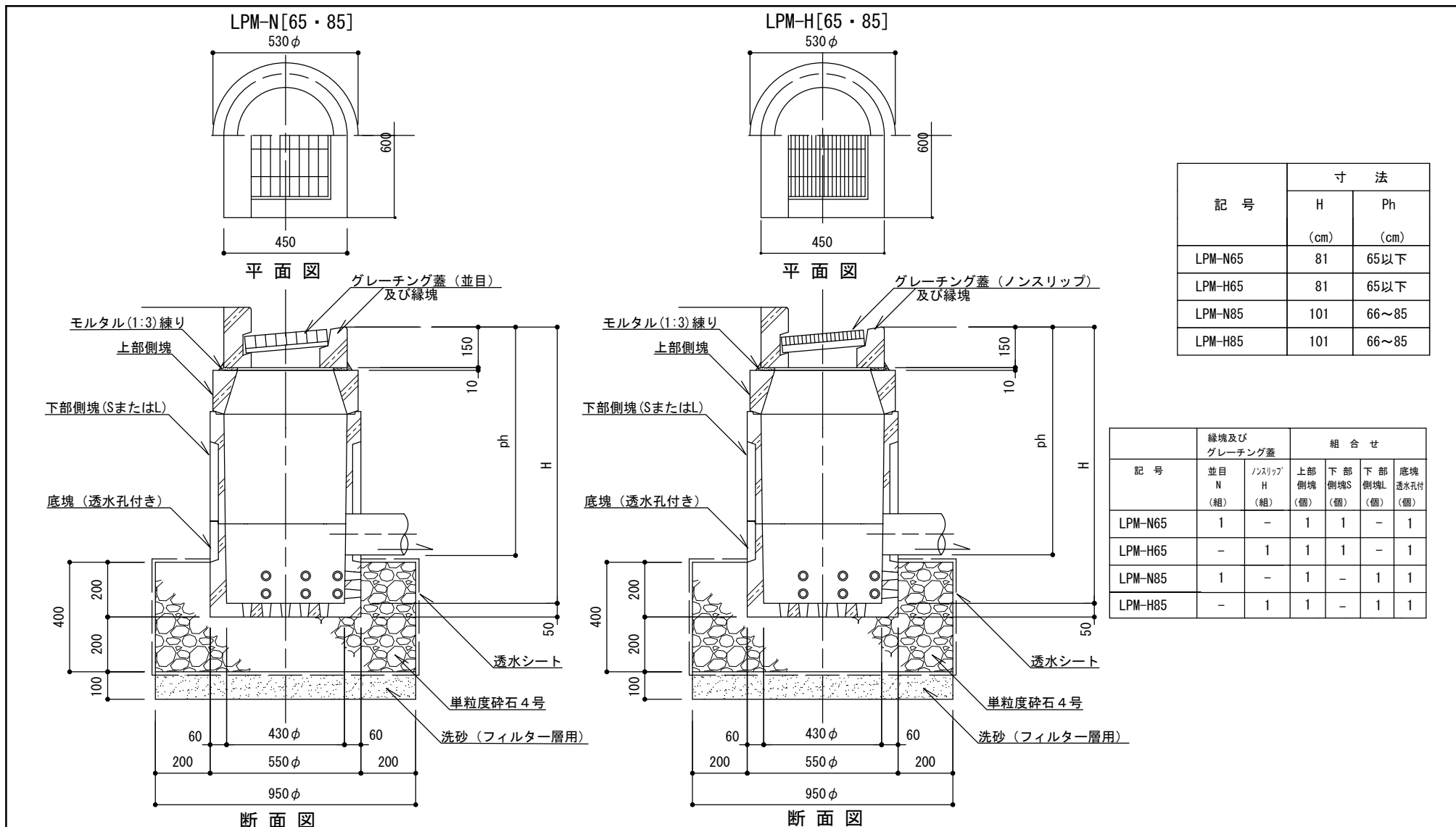
記号	縁塊及び グレーチング蓋		組合せ			
	並目 N (組)	ノンス リップ H (組)	上部 側塊 (個)	下部 側塊S (個)	下部 側塊L (個)	底塊 (個)
LMM-N65	1	-	1	1	-	1
LMM-H65	-	1	1	1	-	1
LMM-N85	1	-	1	-	1	1
LMM-H85	-	1	1	-	1	1

特記

- ・クラッシャーラン基礎は、再生材(RC-40)とする。
- ・縁塊と側壁の接合部は、モルタルまたはコンクリートにより補強する。
- ・LMM-N85とH85の組合せとなる、上部側塊と中部側塊Lとの接合部は、モルタル1:3(練り)によりかみ合せ面を調整すること。

L型雨水枡

縮尺	1/20	LMM-N65 LMM-N85 LMM-H65 LMM-H85
日付	H30.4 (R5.7改定)	



記号	寸法	
	H (cm)	Ph (cm)
LPM-N65	81	65以下
LPM-H65	81	65以下
LPM-N85	101	66~85
LPM-H85	101	66~85

記号	縁塊及び グレーチング蓋		組合せ			
	並目 N (組)	ノンスリップ H (組)	上部 側塊 (個)	下部 側塊S (個)	下部 側塊L (個)	底塊 透水孔付 (個)
LPM-N65	1	-	1	1	-	1
LPM-H65	-	1	1	1	-	1
LPM-N85	1	-	1	-	1	1
LPM-H85	-	1	1	-	1	1

特記

- ・縁塊と側壁の接合部は、モルタルまたはコンクリートにより補強する。
- ・LPM-N85とH85の組合せとなる、上部側塊と中部側塊Lとの接合部は、モルタル1:3（練り）によりかみ合せ面を調整すること。
- ・透水シートは目詰まり防止用でポリプロピレン系織布(980N/5cm)を布設することとする。

L型雨水浸透樹

縮尺	1/20	LPM-N65 LPM-N85 LPM-H65 LPM-H85
日付	H30.4 (R5.7改定)	

LMM-N[65・85]
LPM-N[65・85]

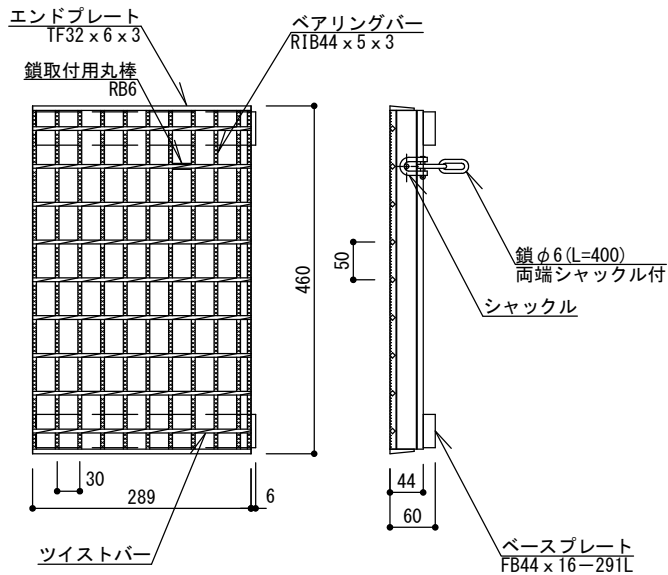
LMM-H[65・85]
LPM-H[65・85]

グレーチング蓋（並目）

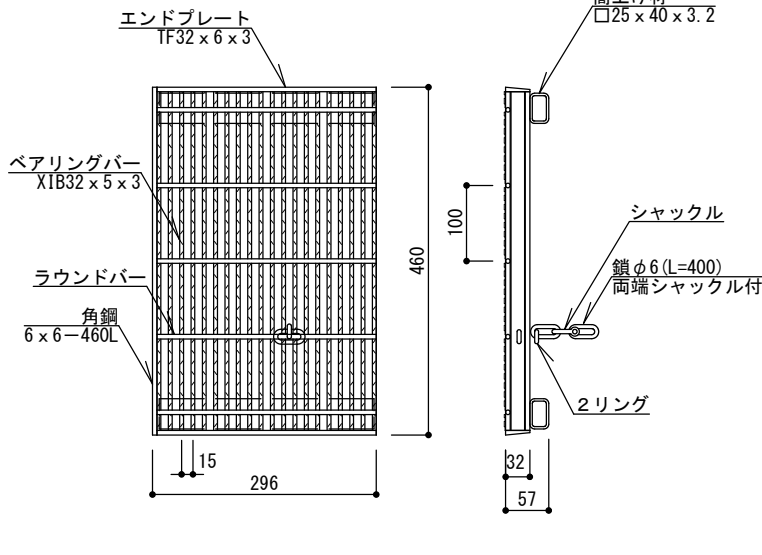
グレーチング蓋（ノンスリップ）

耐荷重	T-6
-----	-----

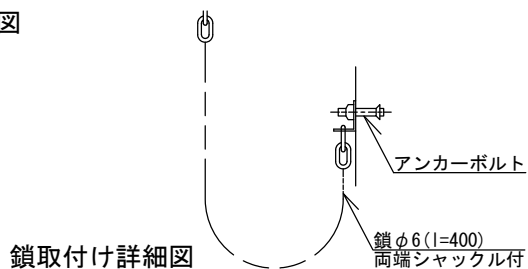
耐荷重	T-6
-----	-----



グレーチング蓋詳細図

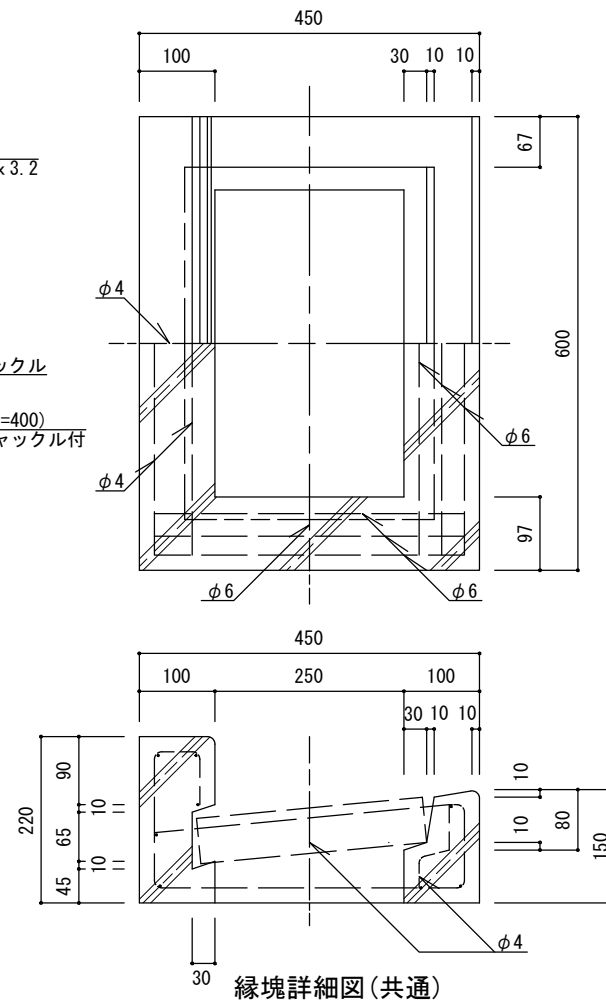


グレーチング蓋詳細図



鎖取り付け詳細図

縁塊[共通]



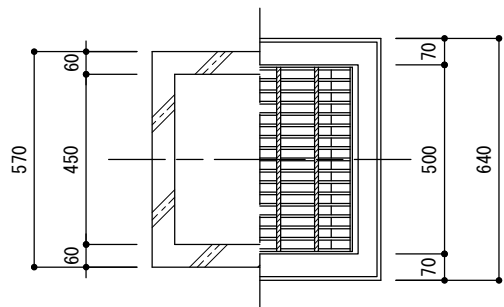
縁塊詳細図(共通)

特記

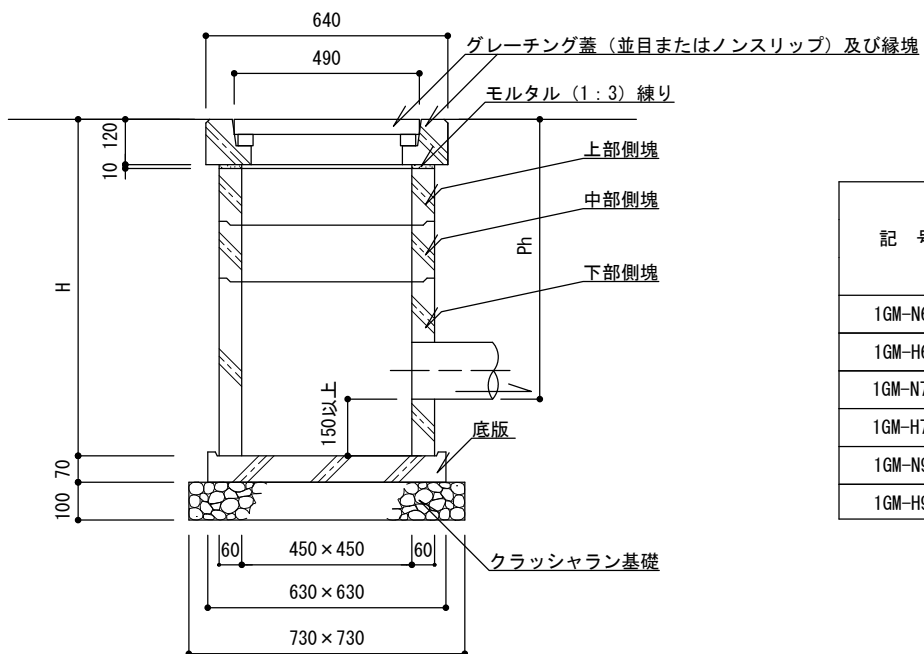
・グレーチング蓋の材質は、一般構造用圧延鋼材（SS400）とし、鎖取付金具溶接のうえ溶融亜鉛めっき〔2種 HDZ 45（亜鉛付着量450g/m²以上）〕した製品とする。

L型雨水枡・L型雨水浸透枡

縮尺	1/10	LMM-N[65・85] LMM-H[65・85] LPM-N[65・85] LPM-H[65・85]
日付	H30.4	



平面図



断面図

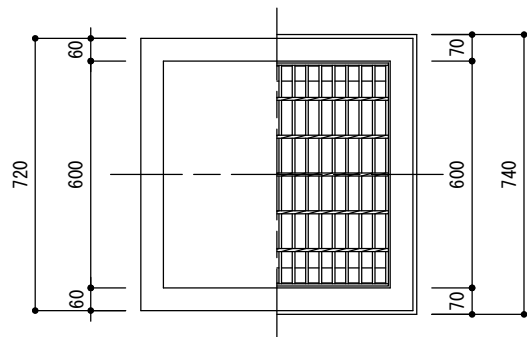
記号	寸法		縁塊及びグレーチング蓋		組合せ			
	H (cm)	Ph (cm)	並目 N (組)	ノンスリップ H (組)	上部側塊 (個)	中部側塊 (個)	下部側塊 (個)	底版 (個)
1GM-N60	75	60以下	1	-	1	-	1	1
1GM-H60			-	1	1	-	1	1
1GM-N75	90	61~75	1	-	1	1	1	1
1GM-H75			-	1	1	1	1	1
1GM-N90	105	76~89	1	-	1	2	1	1
1GM-H90			-	1	1	2	1	1

特記

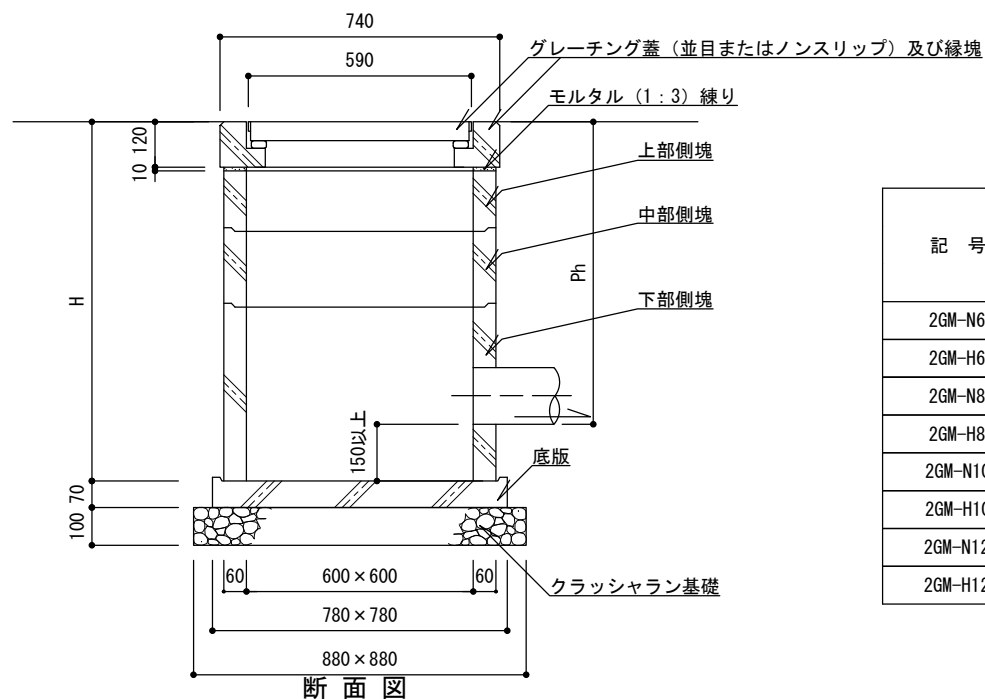
- ・クラッシャーラン基礎は、再生材(RC-40)とする。
- ・縁塊と側壁の接合部は、モルタルまたはコンクリートにより補強する。

グレーチング蓋雨水枡

縮尺	1/20	1GM-N[60~90] 1GM-H[60~90]
日付	H30.4 (R5.7改定)	



平面図



断面図

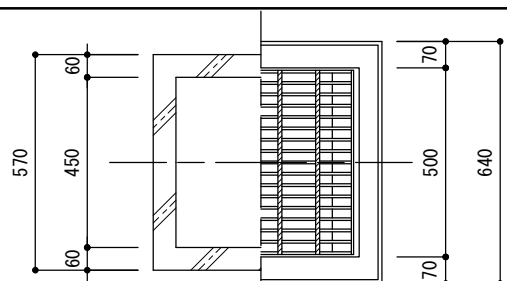
記号	寸法		縁塊及びグレーチング蓋		組合せ			
	H (cm)	Ph (cm)	並目 N (組)	ノンスリップ H (組)	上部側塊 (個)	中部側塊 (個)	下部側塊 (個)	底版 (個)
2GM-N60	75	60以下	1	-	1	-	1	1
2GM-H60			-	1	1	-	1	1
2GM-N80	95	61~80	1	-	1	1	1	1
2GM-H80			-	1	1	1	1	1
2GM-N100	115	81~100	1	-	1	2	1	1
2GM-H100			-	1	1	2	1	1
2GM-N120	135	101~119	1	-	1	3	1	1
2GM-H120			-	1	1	3	1	1

特記

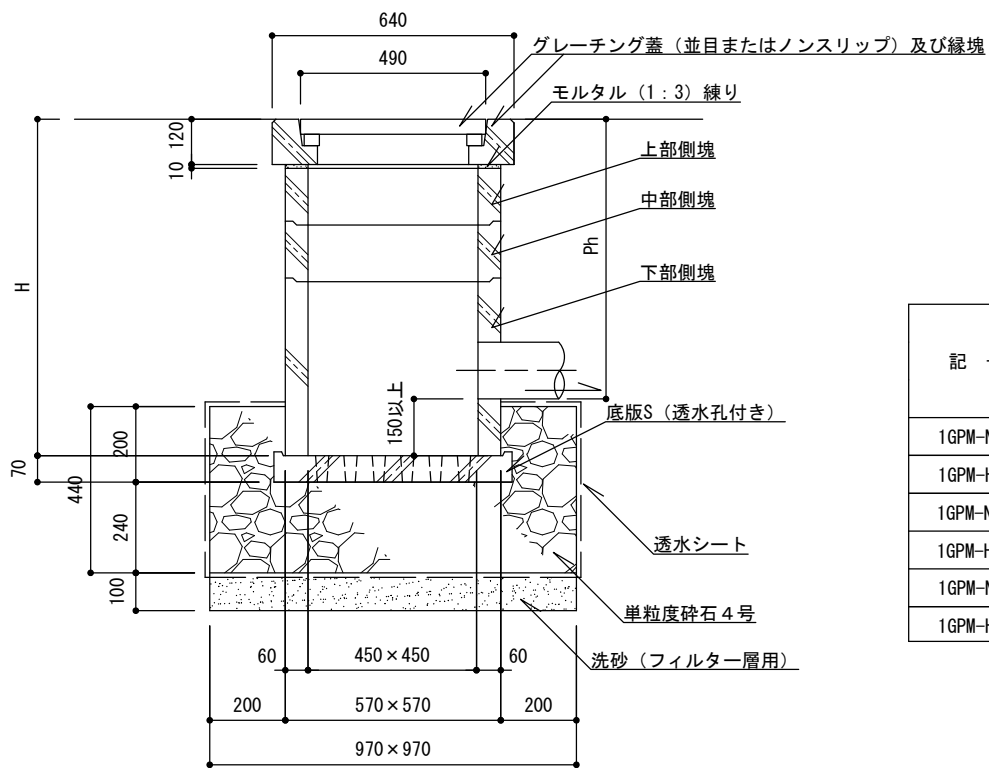
- ・クラッシュラン基礎は、再生材(RC-40)とする。
- ・縁塊と側壁の接合部は、モルタルまたはコンクリートにより補強する。

グレーチング蓋雨水枡

縮尺	1/20	2GM-N[60~120] 2GM-H[60~120]
日付	H30.4 (R5.7改定)	



平面図



断面図

記号	寸法		縁塊及びグレーチング蓋		組合せ			
	H (cm)	Ph (cm)	並目 N (組)	ノンスリップ H (組)	上部側塊 (個)	中部側塊 (個)	下部側塊 (個)	底版S (透水孔付き) (個)
1GPM-N60	75	60以下	1	-	1	-	1	1
1GPM-H60			-	1	1	-	1	1
1GPM-N75	90	61~75	1	-	1	1	1	1
1GPM-H75			-	1	1	1	1	1
1GPM-N90	105	76~89	1	-	1	2	1	1
1GPM-H90			-	1	1	2	1	1

特記

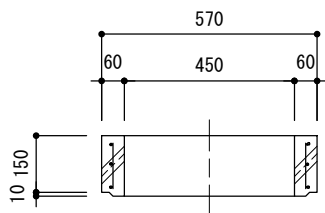
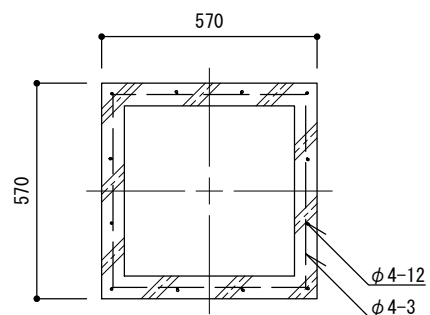
- ・縁塊と側壁の接合部は、モルタルまたはコンクリートにより補強する。
- ・透水シートは目詰まり防止用でポリプロピレン系織布(980N/5cm)を布設することとする。

グレーチング蓋雨水浸透枳

縮尺	1/20	1GPM-N[60~90] 1GPM-H[60~90]
日付	H30.4 (R5.7改定)	

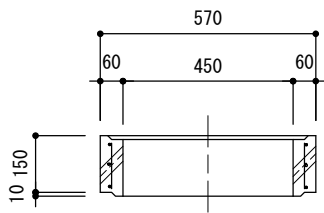
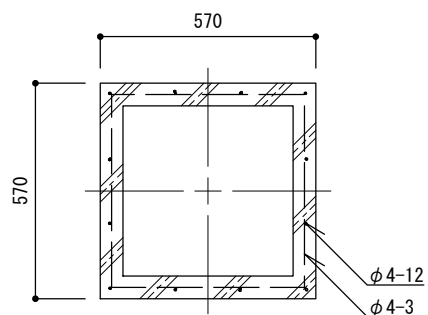
上部側塊

- 1GM-N[60~90]
- 1GM-H[60~90]
- 1GPM-N[60~90]
- 1GPM-H[60~90]



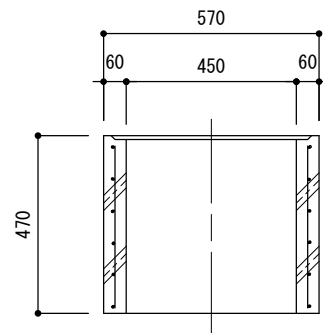
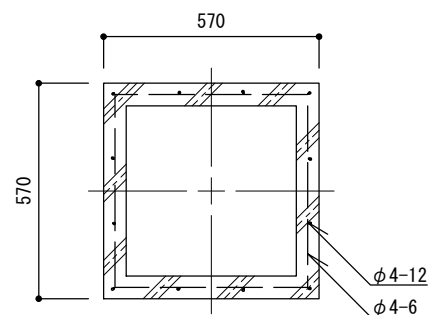
中部側塊

- 1GM-N[60~90]
- 1GM-H[60~90]
- 1GPM-N[60~90]
- 1GPM-H[60~90]



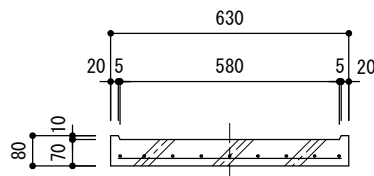
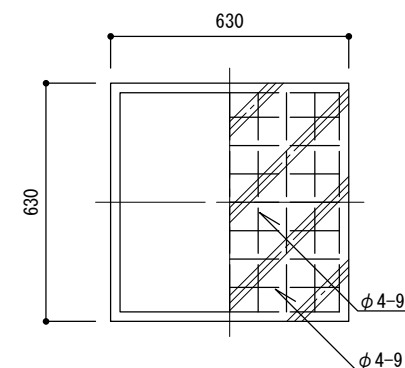
下部側塊

- 1GM-N[60~90]
- 1GM-H[60~90]
- 1GPM-N[60~90]
- 1GPM-H[60~90]



底版

- 1GM-N[60~90]
- 1GM-H[60~90]



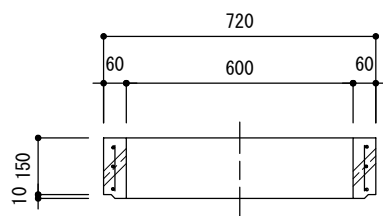
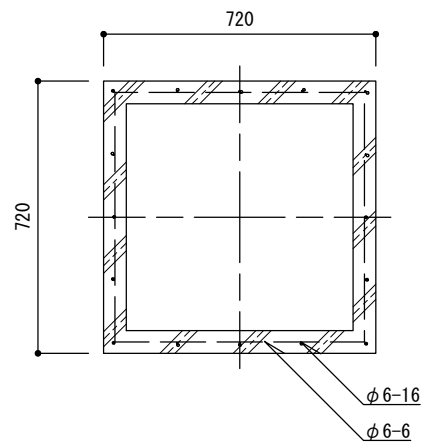
特記

グレーチング蓋雨水枡・グレーチング蓋雨水浸透枡

縮尺	1/20	1GM-N[60~90] 1GM-H[60~90] 1GPM-N[60~90] 1GPM-H[60~90]
日付	H30.4	

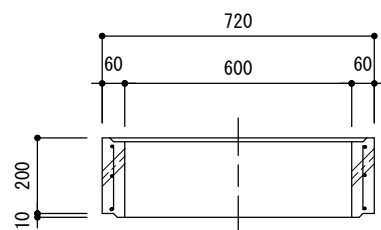
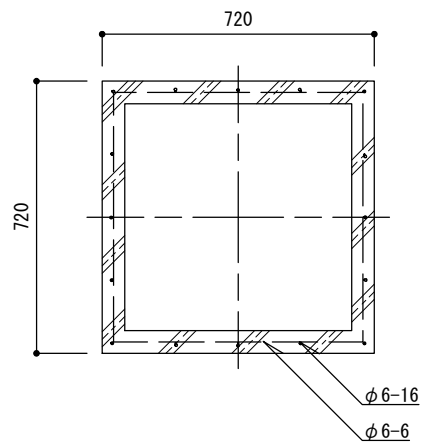
上部側塊

2GM-N[60~120]
2GM-H[60~120]



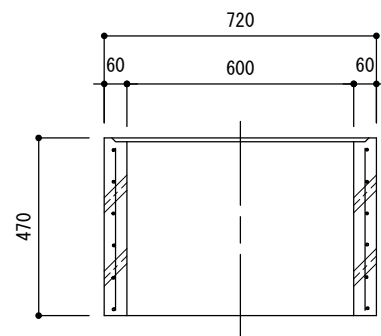
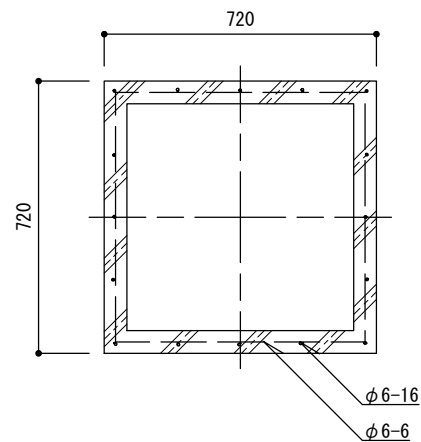
中部側塊

2GM-N[60~120]
2GM-H[60~120]



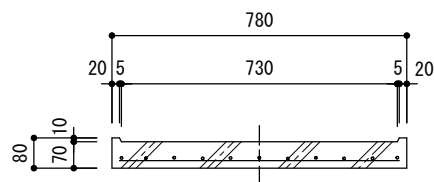
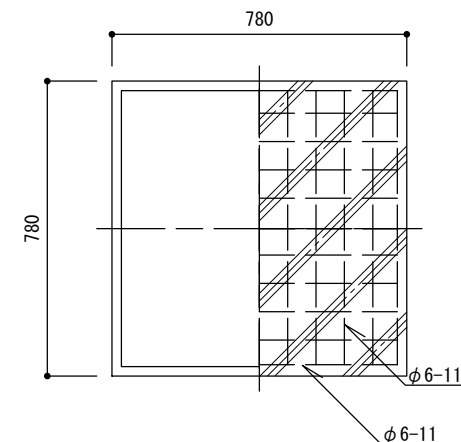
下部側塊

2GM-N[60~120]
2GM-H[60~120]



底版

2GM-N[60~120]
2GM-H[60~120]



特記

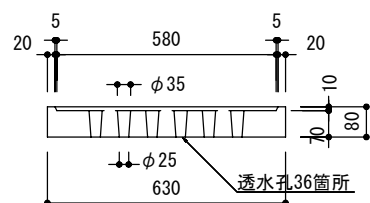
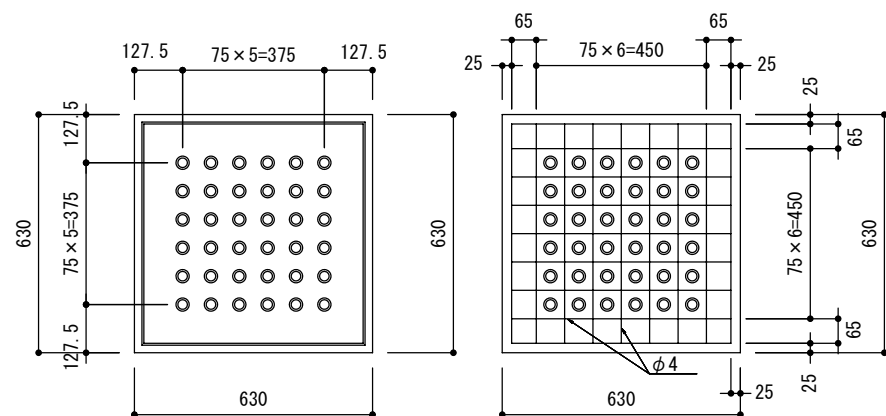
グレーチング蓋雨水枡

縮尺	1/20	2GM-N[60~120] 2GM-H[60~120]
日付	H30.4 (R4.7改定)	

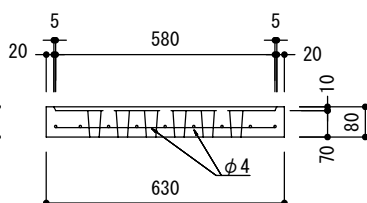
底板 S (透水孔付き)

1GPM-N[60~90]

1GPM-H[60~90]



構造図



配筋図

特記

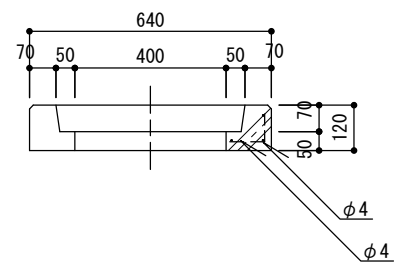
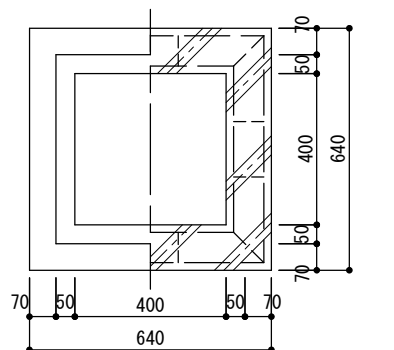
グレーチング蓋雨水浸透枳

縮尺	1/20	1GPM-N[60~90] 1GPM-H[60~90]
日付	H30.4 (R4.7改定)	

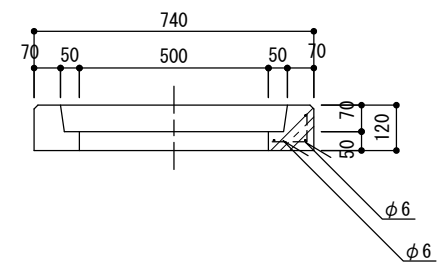
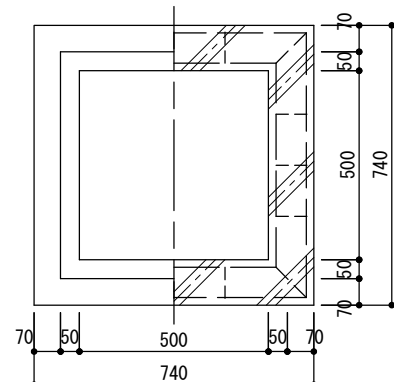
1GM-N[60~90]
1GM-H[60~90]

1GPM-N[60~90]
1GPM-H[60~90]

2GM-N[60~120]
2GM-H[60~120]



縁塊詳細図 1/20



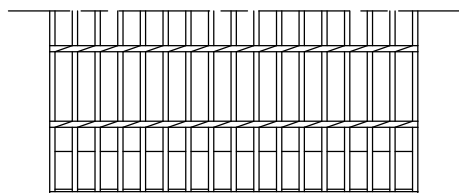
縁塊詳細図 1/20

特記

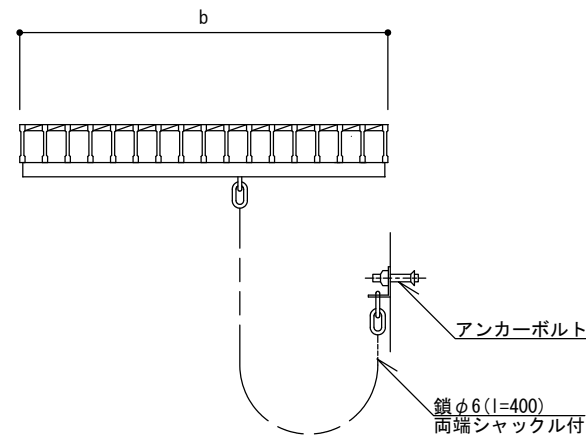
グレーチング蓋雨水枳・グレーチング蓋雨水浸透枳

縮尺	1/20	1GM・1GPM-N[60~90] 1GM・1GPM-H[60~90] 2GM-N[60~120] 2GM-H[60~120]
日付	H30.4 (R4.7改定)	

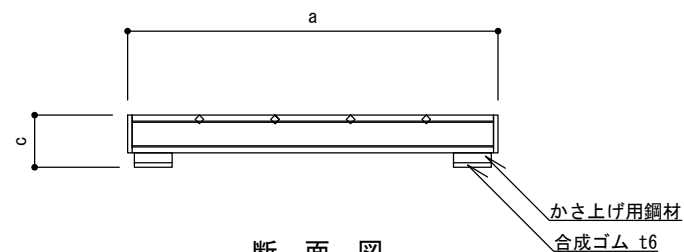
グレーチング蓋（並目）



平面図



断面図



断面図

寸法表 [参考]

(単位 : mm)

樹記号	枠内寸法 W	グレーチング蓋				主部材	重量(kg)	耐荷重
		a	b	c				
1GM-N[60~90] 1GPM-N[60~90]	500	490	487	69	1B-7x50 @30.0	27.2	T-6	
2GM-N[60~120]	600	590	583	70	1B-7x50 @35.3	29.8		

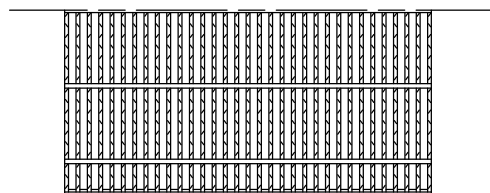
特記

・グレーチング蓋の材質は、一般構造用圧延鋼材（SS400）とし、鎖取付金具溶接のうえ溶融亜鉛めっき [2種 HDZ45（亜鉛付着量450 g/m²）] した製品とする。

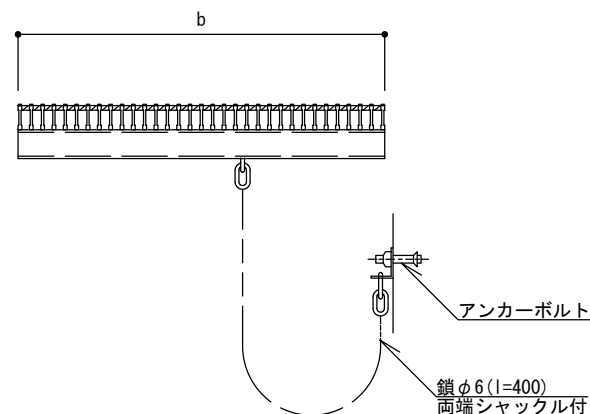
グレーチング蓋雨水柵・グレーチング蓋雨水浸透柵

縮尺	1/10	1GM-N[60~90] 1GPM-N[60~90] 2GM-N[60~120]
日付	H30.4 (R4.7改定)	

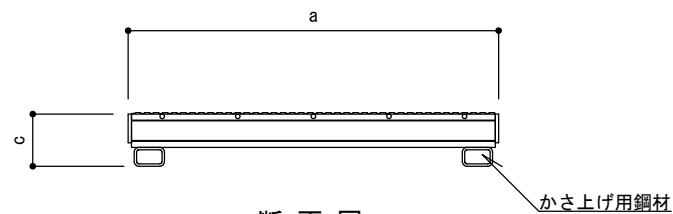
グレーチング蓋(ノンスリップ)



平面図



断面図



断面図

寸法表 [参考]

(単位: mm)

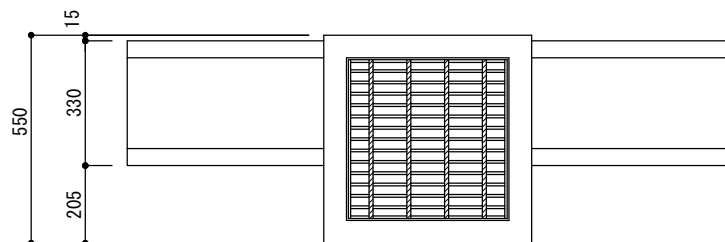
樹記号	枠内寸法	グレーチング蓋				主部材	重量(kg)	耐荷重
		W	a	b	c			
1GM-H[60~90]	1GPM-H[60~90]	500	490	485	70	X1B-5x38 @15.0	25.1	T-6
2GM-H[60~120]		600	590	590	69	X1B-5x44 @15.0	36.9	

特記

・グレーチング蓋の材質は、一般構造用圧延鋼材 (SS400) とし、鎖取付金具溶接のうえ溶融亜鉛めっき [2種 HDZ45 (亜鉛付着量450g/m²)] した製品とする。

グレーチング蓋雨水柵・グレーチング蓋雨水浸透柵

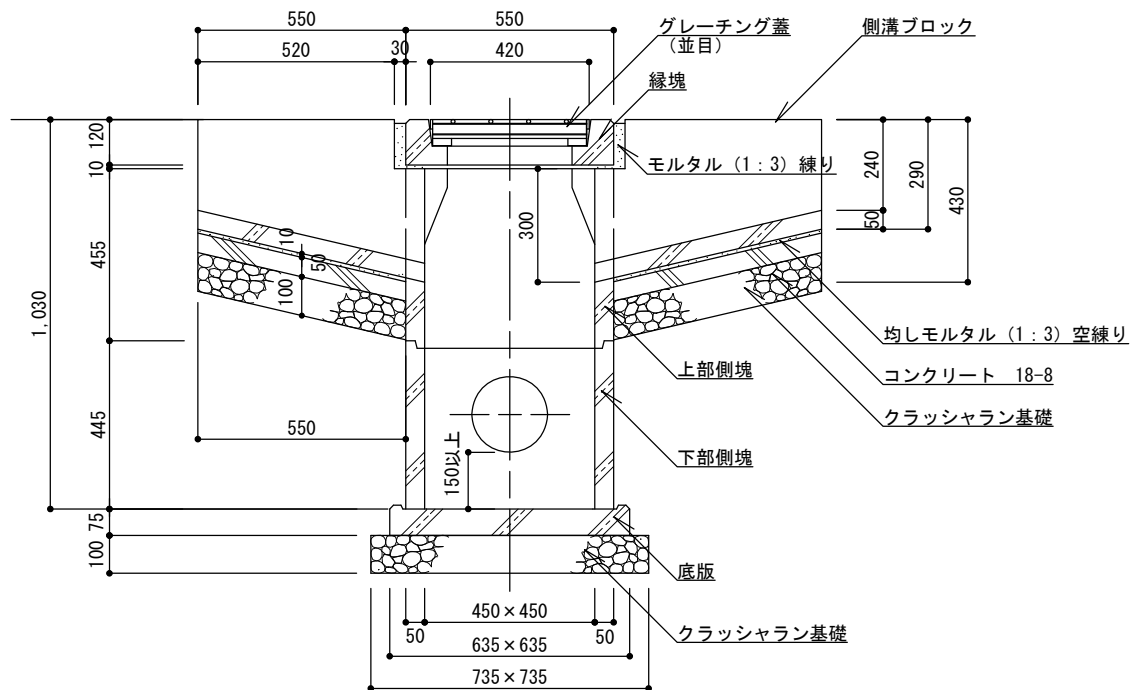
縮尺	1/10	1GM-H[60~90] 1GPM-H[60~90] 2GM-H[60~120]
日付	H30.4 (R4.7改定)	



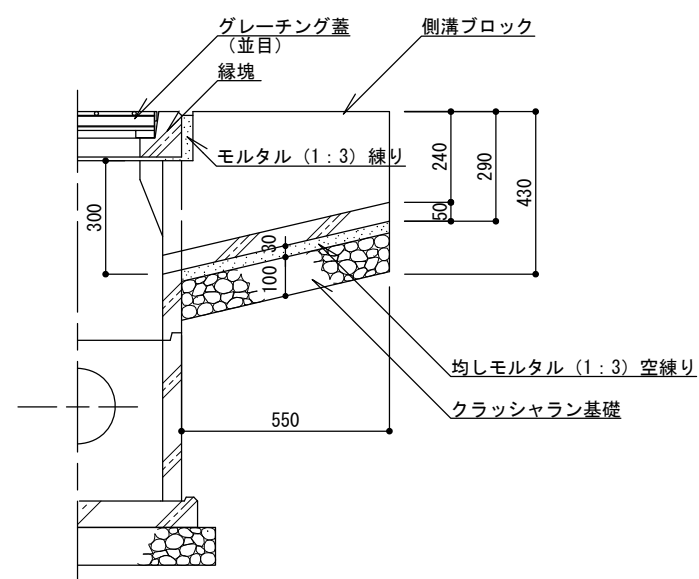
UM-N24B
コンクリート基礎

平面図

UM-N24A
砕石基礎



断面図



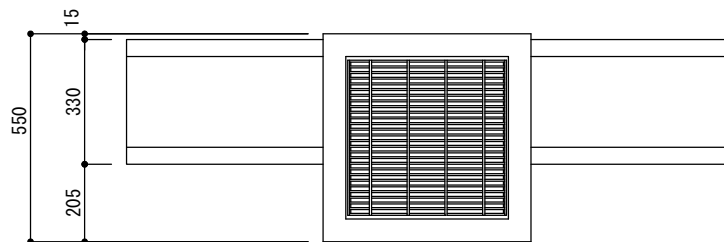
断面図

特記

- ・クラッシュラン基礎は、再生材 (RC-40) とする。
- ・コンクリートは、高炉Bとする。
- ・縁塊と側壁の接合部は、モルタルまたはコンクリートにより補強する。
- ・側溝ブロックの基礎寸法は、U型側溝と同一とする。
- ・均しモルタルは、高炉セメントBとする。

U型雨水枡

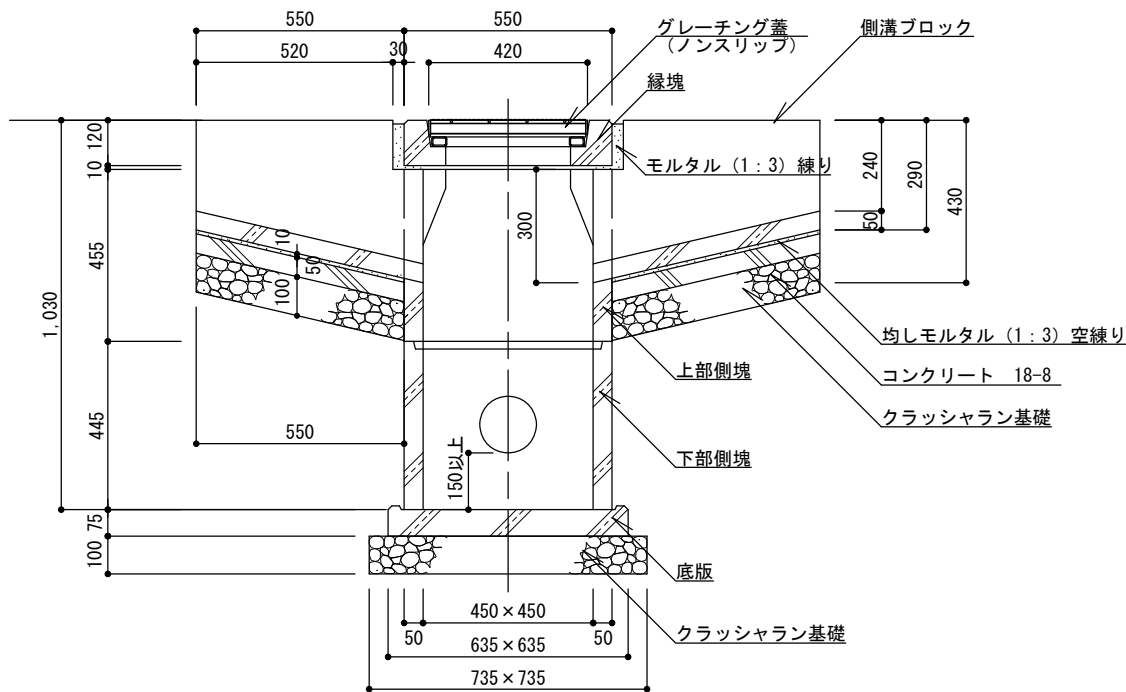
縮尺	1/20	UM-N24A UM-N24B
日付	H30.4 (R5.7改定)	



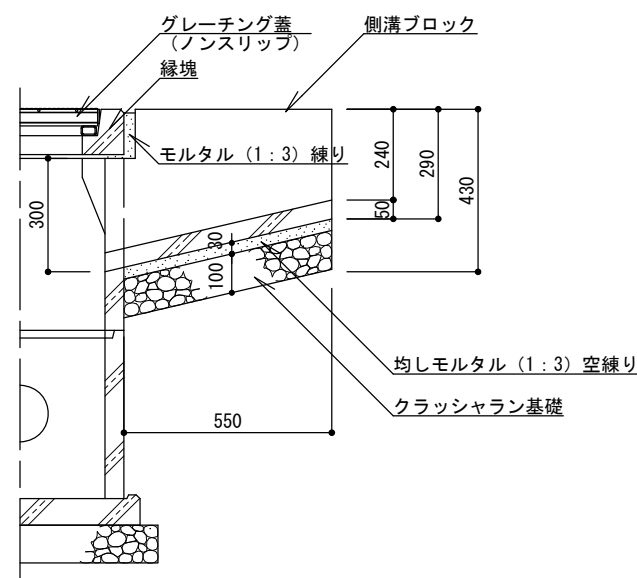
UM-H24B
コンクリート基礎

平面図

UM-H24A
砕石基礎



断面図



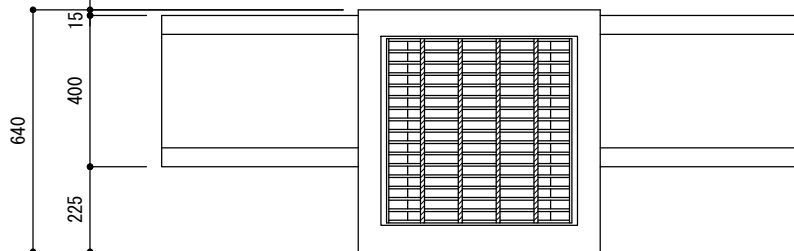
断面図

特記

- ・クラッシュラン基礎は、再生材 (RC-40) とする。
- ・コンクリートは、高炉Bとする。
- ・縁塊と側壁の接合部は、モルタルまたはコンクリートにより補強する。
- ・側溝ブロックの基礎寸法は、U型側溝と同一とする。
- ・均しモルタルは、高炉セメントBとする。

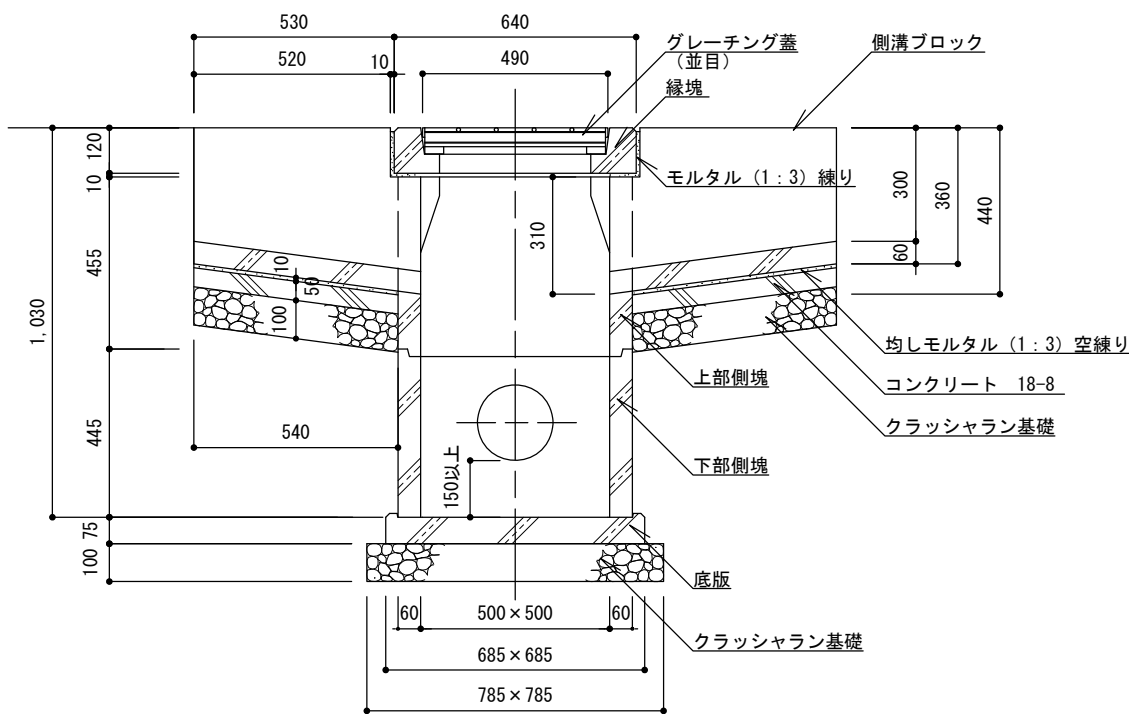
U型雨水枡

縮尺	1/20	UM-H24A UM-H24B
日付	H30.4 (R5.7改定)	



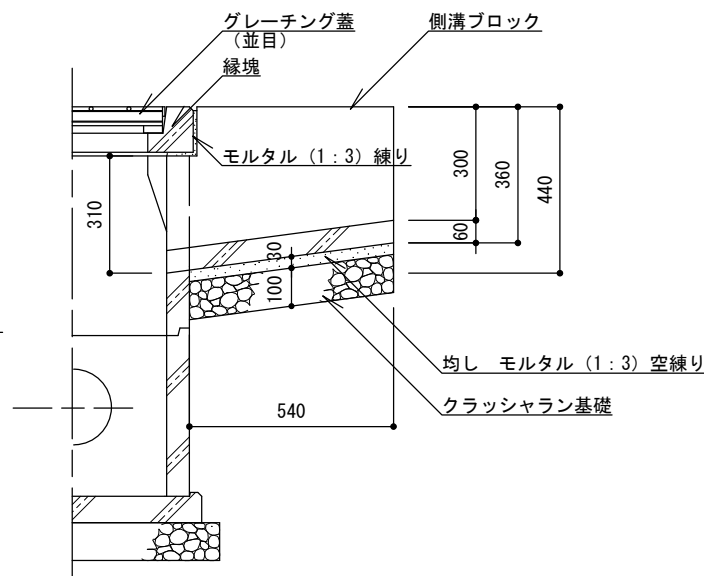
平面図

UM-N30B
コンクリート基礎



断面図

UM-N30A
碎石基礎



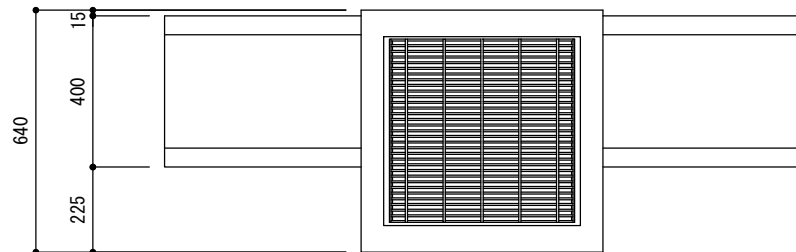
断面図

特記

- ・クラッシュラン基礎は、再生材 (RC-40) とする。
- ・コンクリートは、高炉Bとする。
- ・縁塊と側壁の接合部は、モルタルまたはコンクリートにより補強する。
- ・側溝ブロックの基礎寸法は、U型側溝と同一とする。
- ・均しモルタルは、高炉セメントBとする。

U型雨水枡

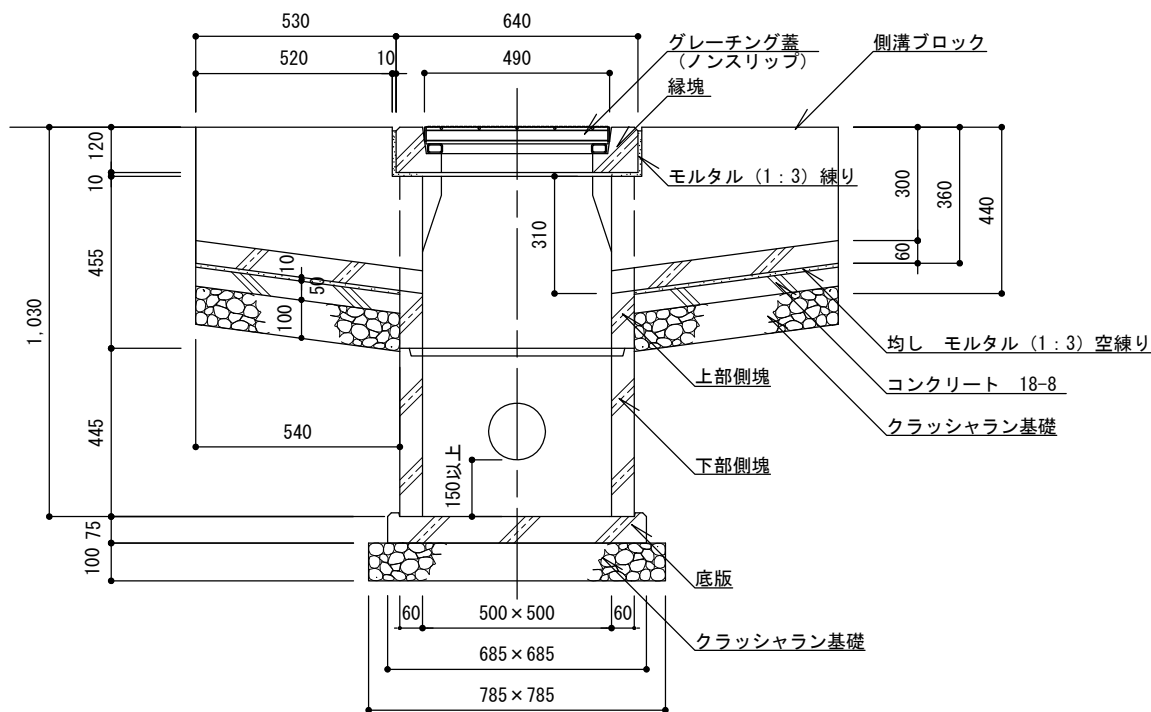
縮尺	1/20	UM-N30A UM-N30B
日付	H30.4 (R5.7改定)	



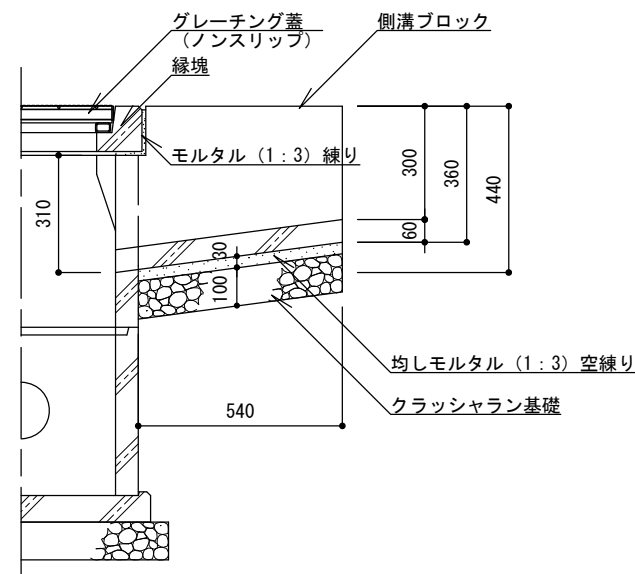
平面図

UM-H30B
コンクリート基礎

UM-H30A
碎石基礎



断面図



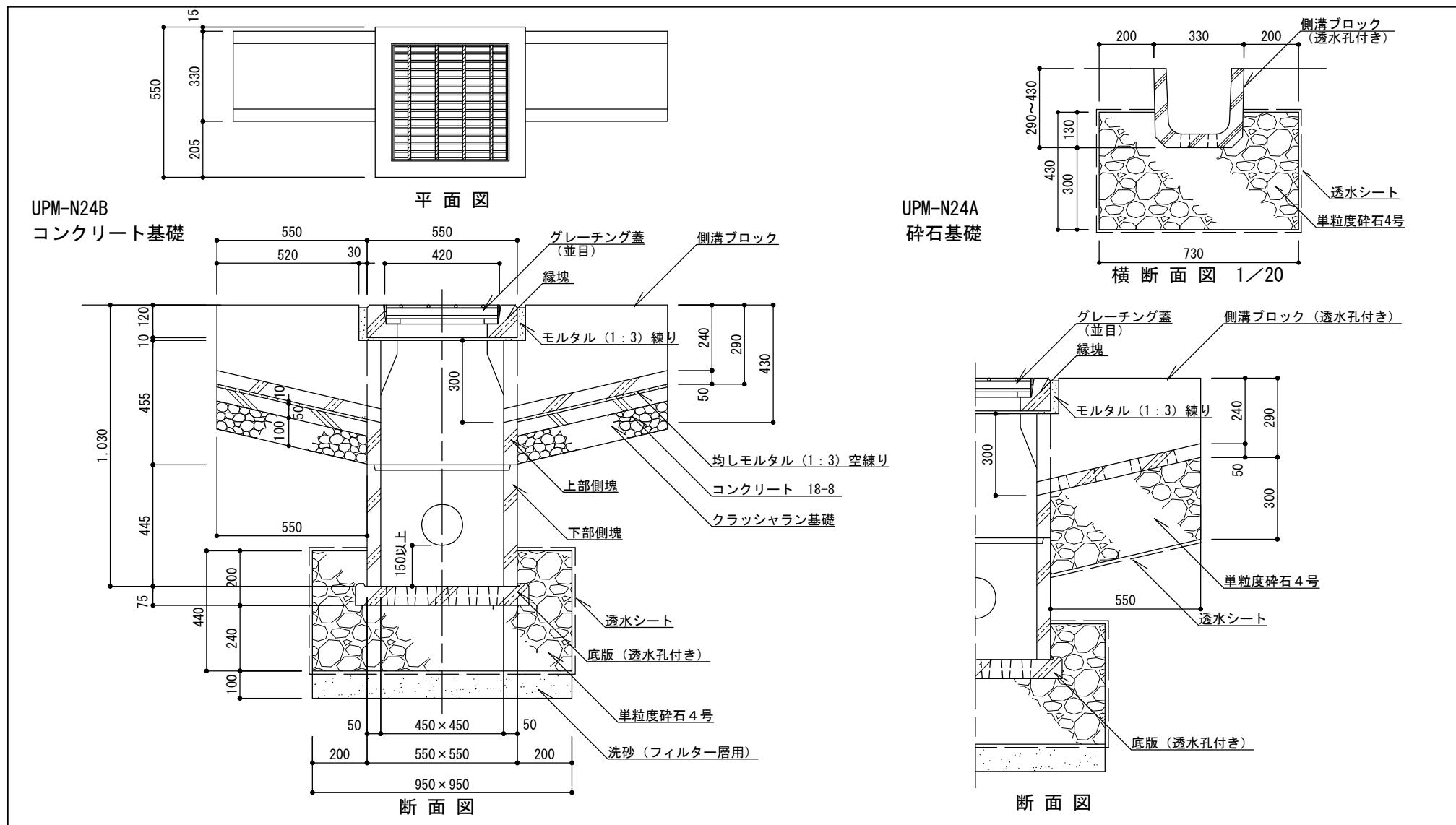
断面図

特記

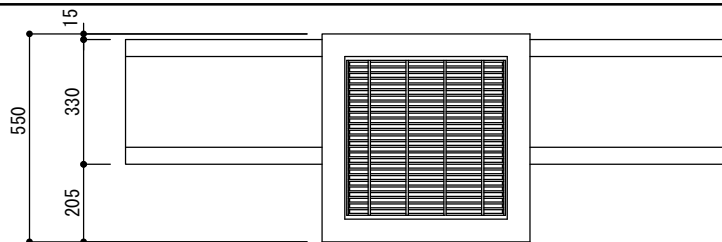
- ・クラッシュラン基礎は、再生材 (RC-40) とする。
- ・コンクリートは、高炉Bとする。
- ・縁塊と側壁の接合部は、モルタルまたはコンクリートにより補強する。
- ・側溝ブロックの基礎寸法は、U型側溝と同一とする。
- ・均しモルタルは、高炉セメントBとする。

U型雨水枡

縮尺	1/20	UM-H30A UM-H30B
日付	H30.4 (R5.7改定)	

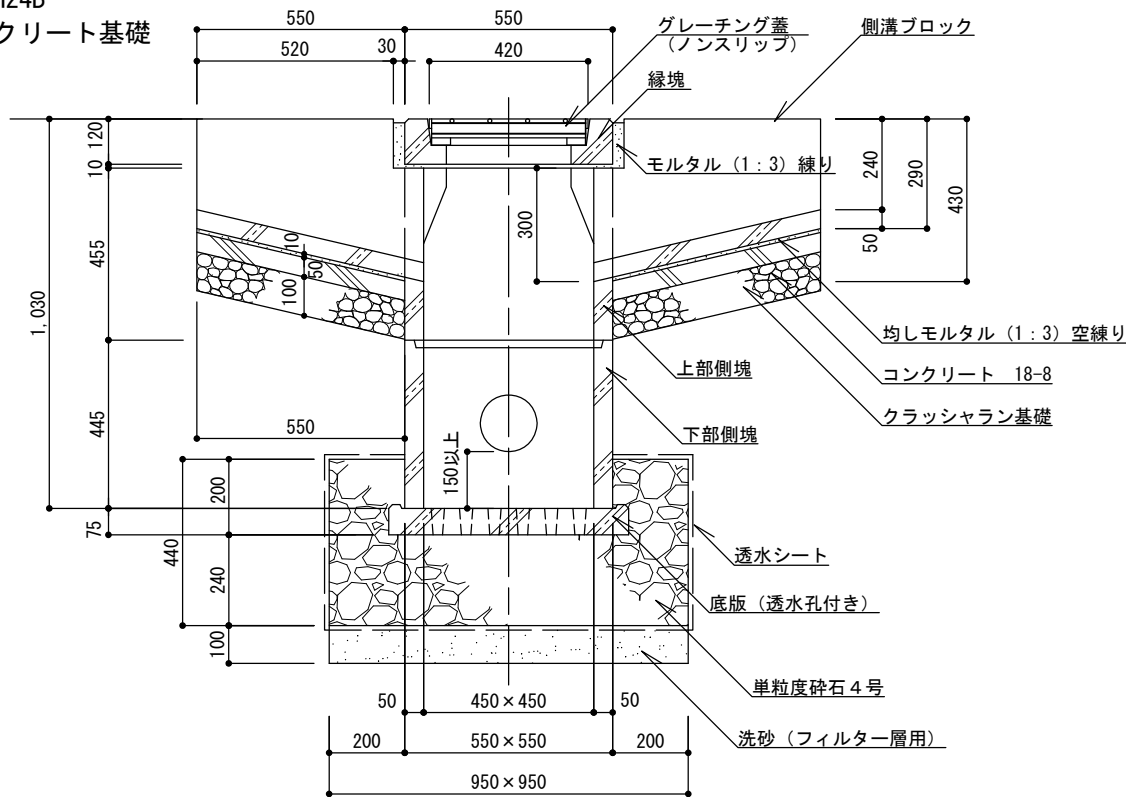


特記	<ul style="list-style-type: none"> クラッシュラン基礎は、再生材 (RC-40) とする。 コンクリートは、高炉Bとする。 縁塊と側壁の接合部は、モルタルまたはコンクリートにより補強する。 側溝ブロックの基礎寸法は、U型側溝と同一とする。 均しモルタルは、高炉セメントBとする。 透水シートは目詰まり防止用でポリプロピレン系織布 (980N/5cm) を布設することとする。 		
	U型雨水浸透柵		
	縮尺	1/20	UPM-N24A UPM-N24B
日付	H30.4 (R5.7改定)		

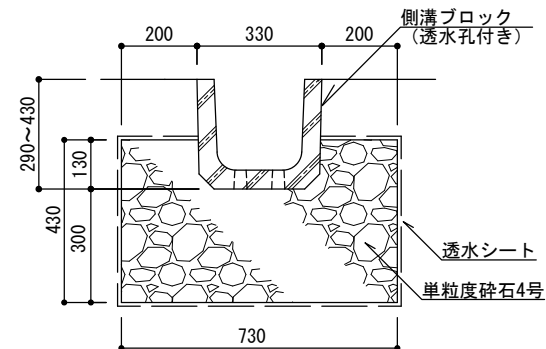


平面図

UPM-H24B
コンクリート基礎

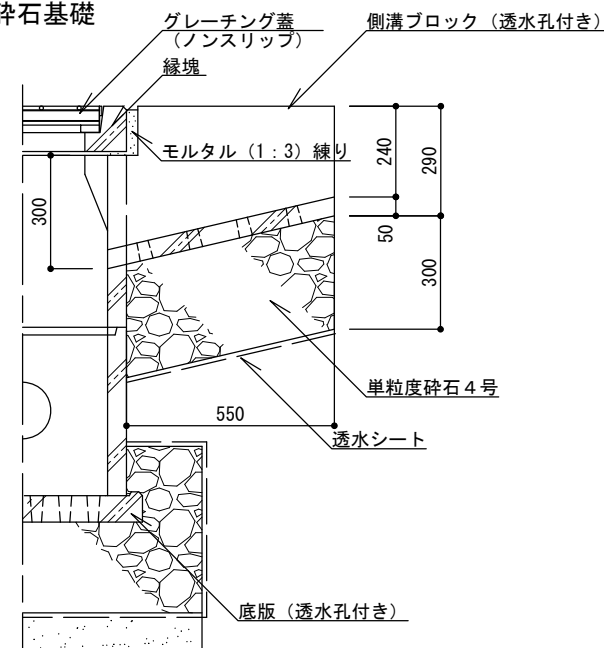


断面図



横断面図 1/20

UPM-H24A
砕石基礎



断面図

特
記

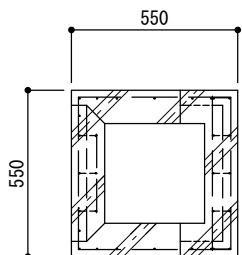
- ・クラッシャーラン基礎は、再生材 (RC-40) とする。
- ・コンクリートは、高炉Bとする。
- ・縁塊と側壁の接合部は、モルタルまたはコンクリートにより補強する。
- ・側溝ブロックの基礎寸法は、U型側溝と同一とする。
- ・均しモルタルは、高炉セメントBとする。
- ・透水シートは目詰まり防止用でポリプロピレン系織布 (980N/5cm) を布設することとする。

U型雨水浸透枳

縮尺	1/20	UPM-H24A UPM-H24B
日付	H30.4 (R5.7改定)	

上部側塊

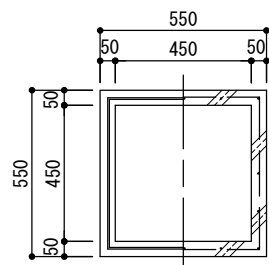
UM-N24 [A・B]
UPM-N24 [A・B]
UM-H24 [A・B]
UPM-H24 [A・B]



平面図

下部側塊

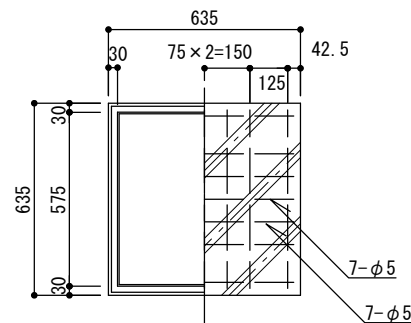
UM-N24 [A・B]
UPM-N24 [A・B]
UM-H24 [A・B]
UPM-H24 [A・B]



平面図

底版

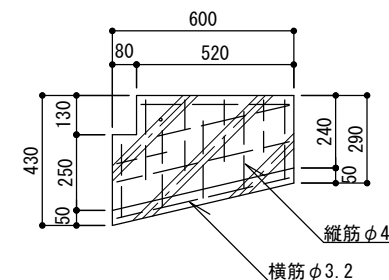
UM-N24 [A・B]
UM-H24 [A・B]



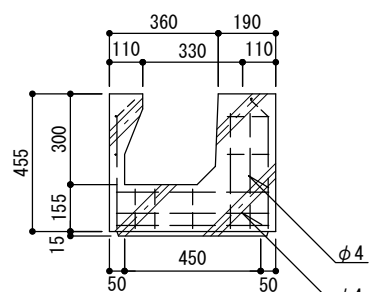
平面図

側溝ブロック

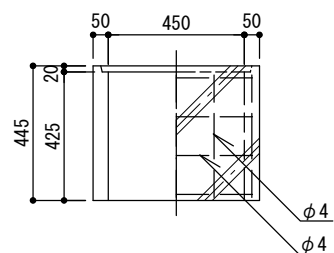
UM-N24 [A・B]
UPM-N24B
UM-H24 [A・B]
UPM-H24B



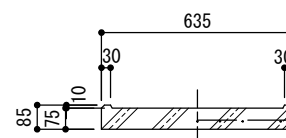
側面図



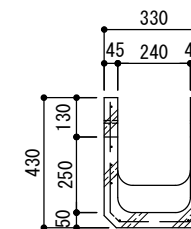
断面図



断面図



断面図



断面図

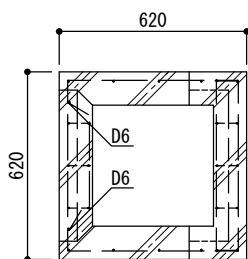
特記

U型雨水枡・U型雨水浸透枡

縮尺	1/25	UM・UPM-N24A UM・UPM-N24B UM・UPM-H24A UM・UPM-H24B
日付	H30.4	

上部側塊

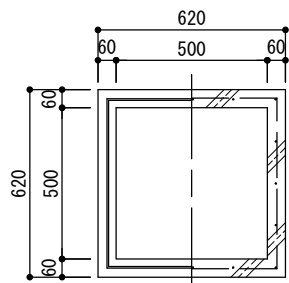
UM-N30 [A・B]
UM-H30 [A・B]



平面図

下部側塊

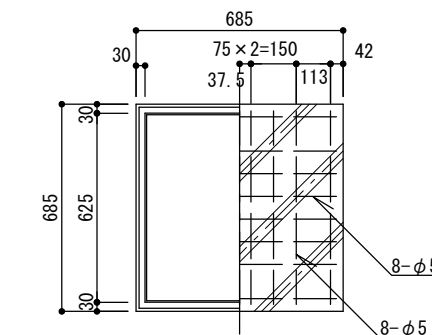
UM-N30 [A・B]
UM-H30 [A・B]



平面図

底版

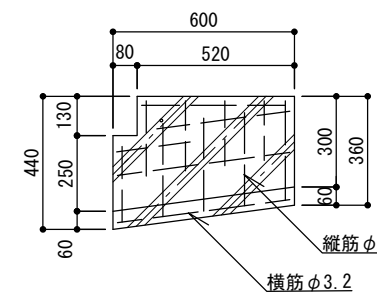
UM-N30 [A・B]
UM-H30 [A・B]



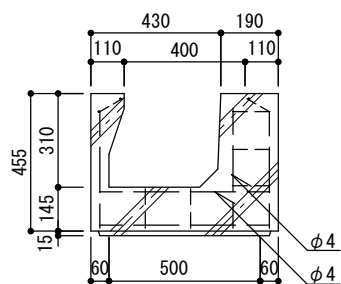
平面図

側溝部ブロック

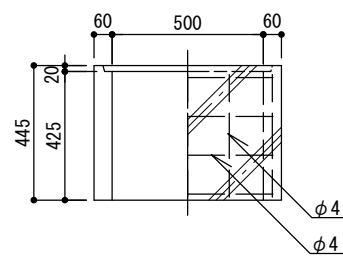
UM-N30 [A・B]
UM-H30 [A・B]



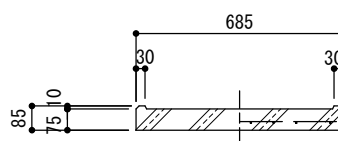
側面図



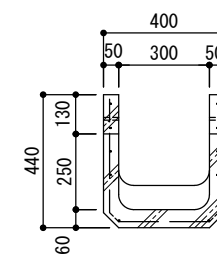
断面図



断面図



断面図



断面図

特記

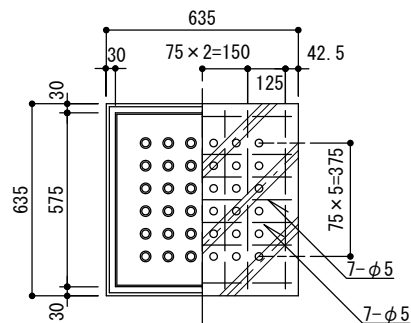
U型雨水枡

縮尺	1/25	UM-N30A UM-N30B UM-H30A UM-H30B
日付	H30.4 (R4.7改定)	

底版（透水孔付き）

UPM-N24[A・B]

UPM-H24[A・B]

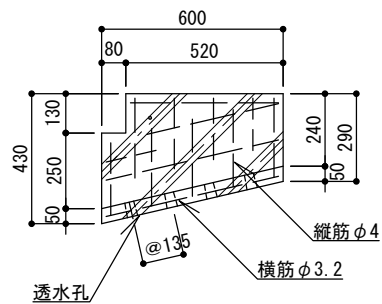


平面図

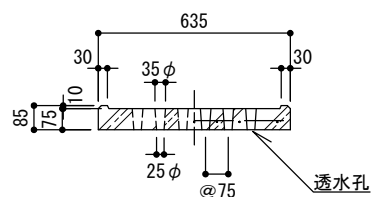
側溝ブロック（透水孔付き）

UPM-N24A

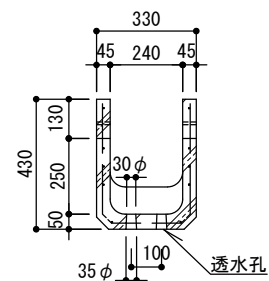
UPM-H24A



側面図



断面図



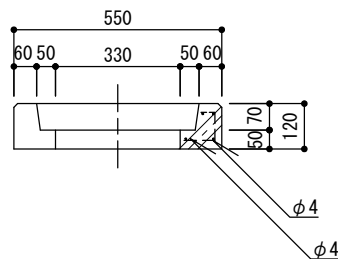
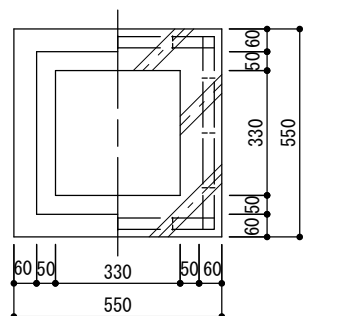
断面図

特記

U型雨水浸透柵

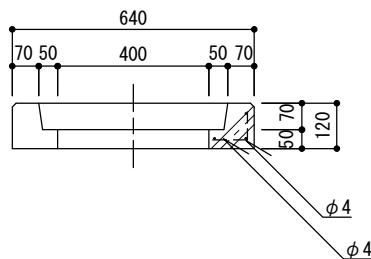
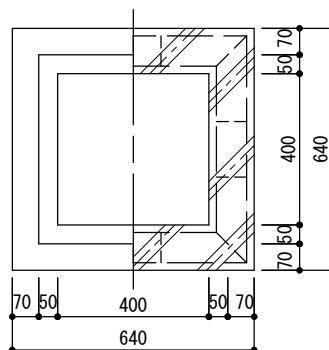
縮尺	1/25	UPM-N24[A・B] UPM-H24[A・B]
日付	H30.4 (R4.7改定)	

UM-N24[A・B]
 UM-H24[A・B]
 UPM-N24[A・B]
 UPM-H24[A・B]



縁塊詳細図 1/20

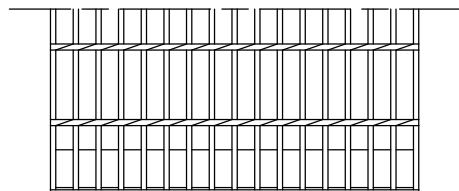
UM-N30[A・B]
 UM-H30[A・B]



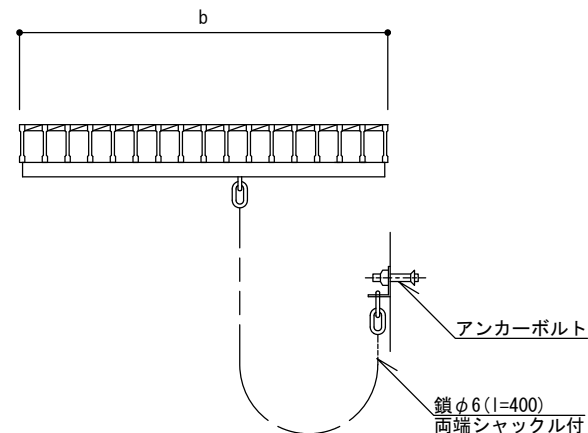
縁塊詳細図 1/20

特 記	U型雨水枦・U型雨水浸透枦	
	縮 尺	1/20
	日 付	H30.4 (R4.7改定)
		UM・UPM-N24[A・B] UM・UPM-H24[A・B] UM-N30[A・B] UM-H30[A・B]

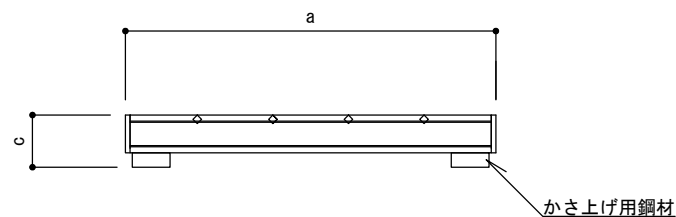
グレーチング蓋（並目）



平面図



断面図



断面図

寸法表 [参考]

(単位：mm)

柵記号	枠内寸法		グレーチング蓋			重量 (kg)	耐荷重
	W	a	b	c	主 部 材		
UM・UPM-N24[A・B]	430	420	410	70	IB-5x38 @30.0	13.9	T-6
UM-N30[A・B]	500	490	487	69	IB-7x50 @30.0	27.2	

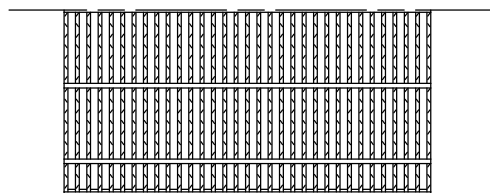
特
記

・グレーチング蓋の材質は、一般構造用圧延鋼材（SS400）とし、鎖取付金具溶接のうえ溶融亜鉛めっき [2種 HDZ45（亜鉛付着量450 g/m²）] した製品とする。

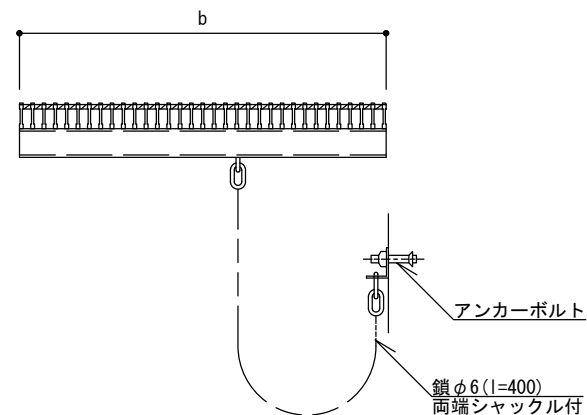
U型雨水柵・U型雨水浸透柵

縮尺	1/10	UM・UPM-N24A UM・UPM-N24B UM-N30A UM-N30B
日付	H30.4 (R4.7改定)	

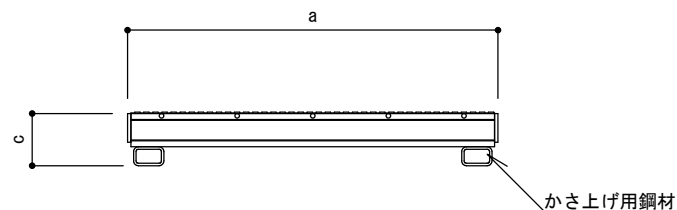
グレーチング蓋 (ノンスリップ)



平面図



断面図



断面図

寸法表 [参考]

(単位: mm)

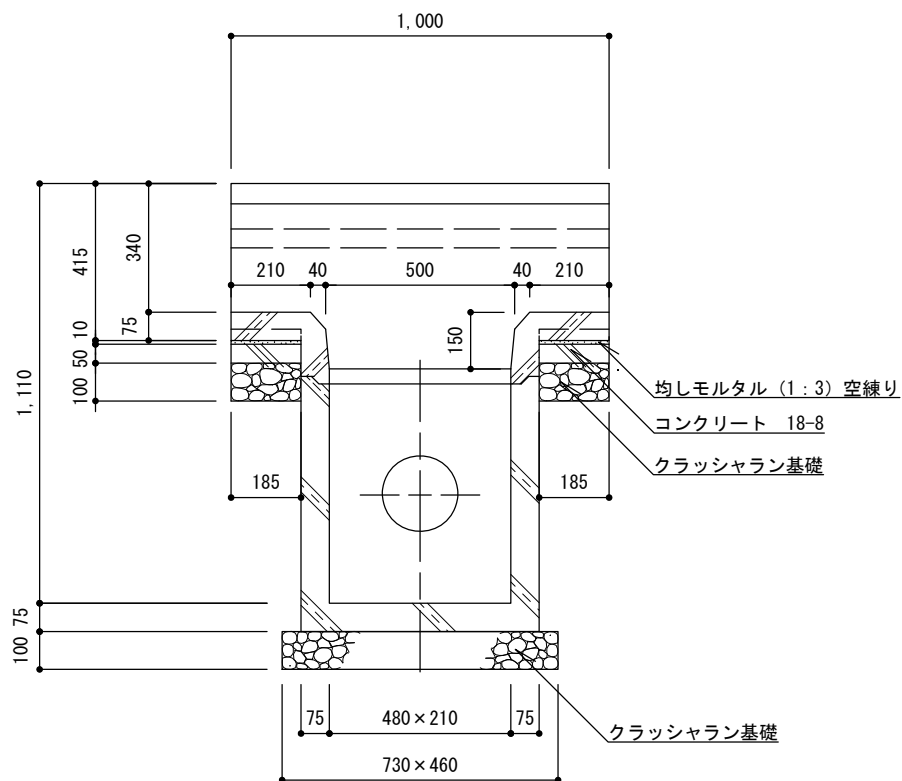
樹記号	枠内寸法	グレーチング蓋				重量 (kg)	耐荷重
	W	a	b	c	主部材		
UM・UPM-H24[A・B]	430	420	408	70	X1B-5x25 @15.0	17.1	T-6
UM-H30[A・B]	500	490	485	70	X1B-5x38 @15.0	25.1	

特記

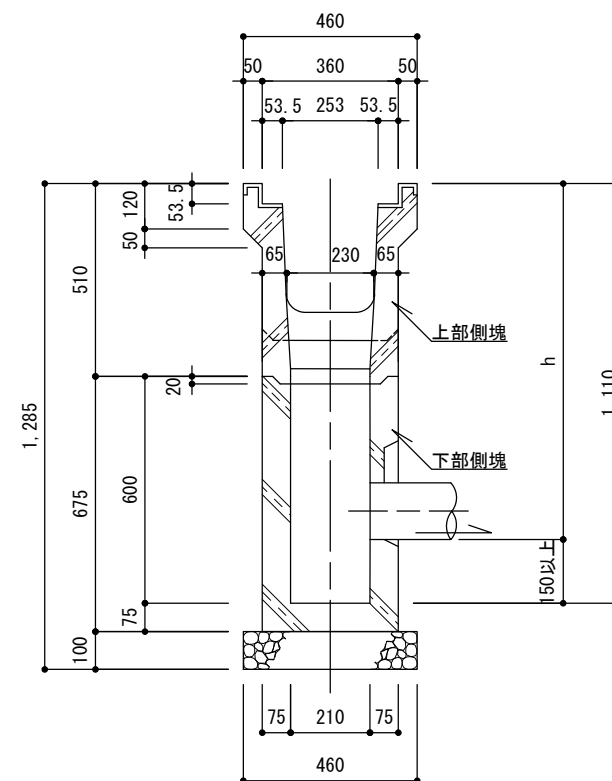
・グレーチング蓋の材質は、一般構造用圧延鋼材 (SS400) とし、鎖取付金具溶接のうえ溶融亜鉛めっき [2種 HDZ45 (亜鉛付着量450 g/m²)] した製品とする。

U型雨水枡・U型雨水浸透枡

縮尺	1/10	UM・UPM-H24A UM・UPM-H24B UM-H30A UM-H30B
日付	H30.4 (R4.7改定)	



断面図



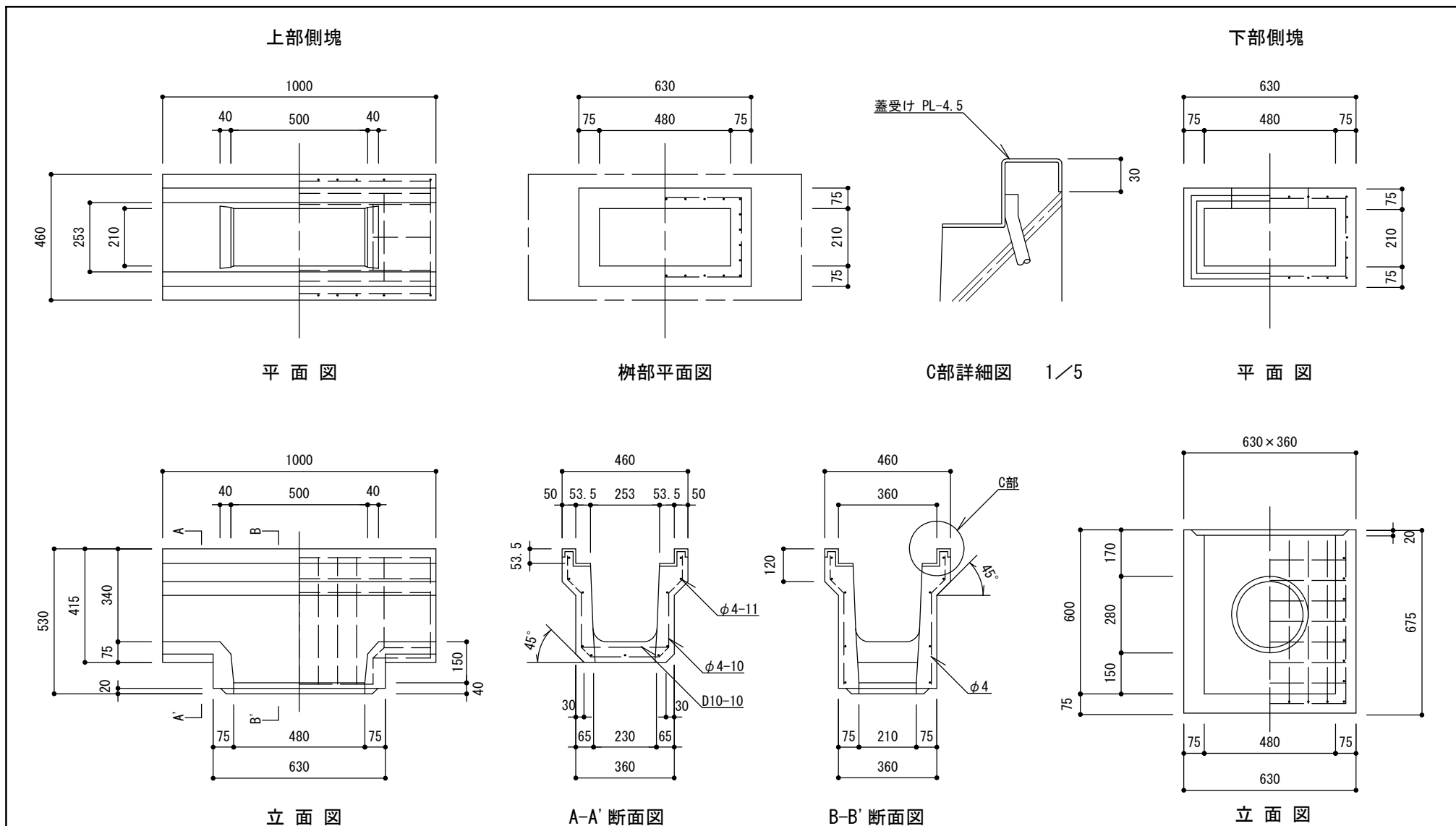
断面図

特記

- ・クラッシュラン基礎は、再生材 (RC-40) とする。
- ・コンクリートは、高炉Bとする。
- ・縁塊と側壁の接合部は、モルタルまたはコンクリートにより補強する。
- ・側溝部の基礎寸法は、横断溝と同一とする。
- ・均しモルタルは、高炉セメントBとする。

横断溝雨水枳

縮尺	1/20	UM0-25
日付	H30.4	

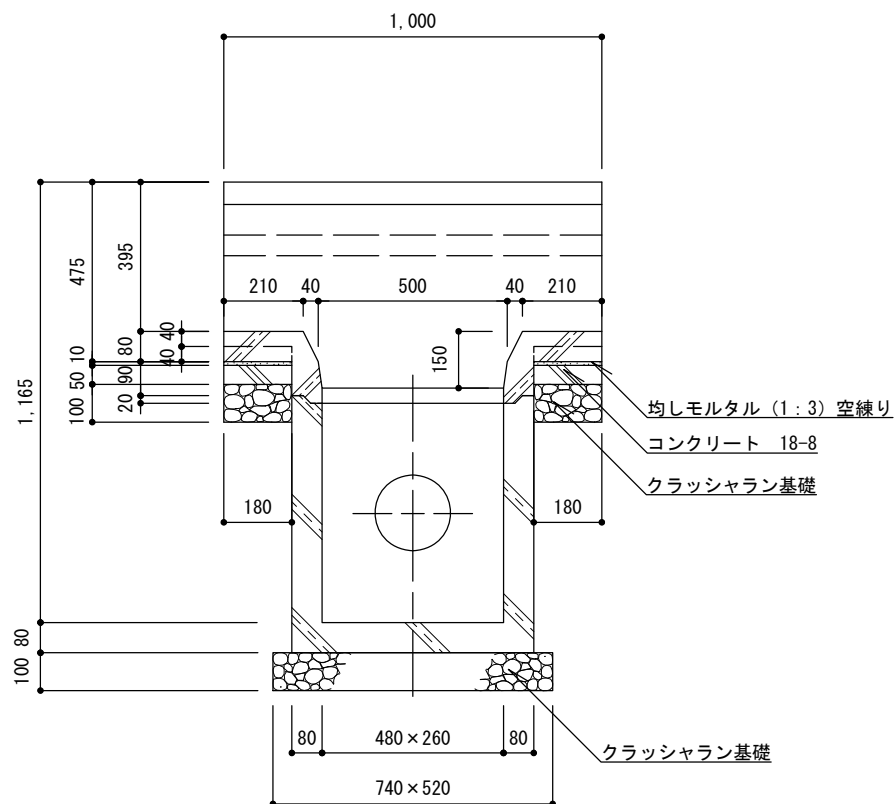


・蓋受けは、一般構造用圧延鋼材（SS400）電気亜鉛めっきとする。

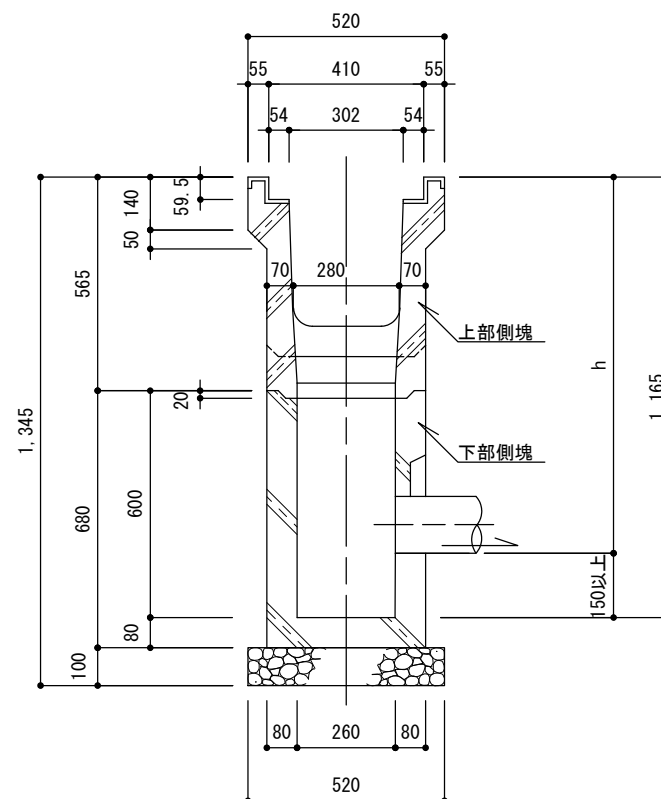
特記

横断溝雨水柵

縮尺	1/20	UM0-25
日付	H30.4	



断面図



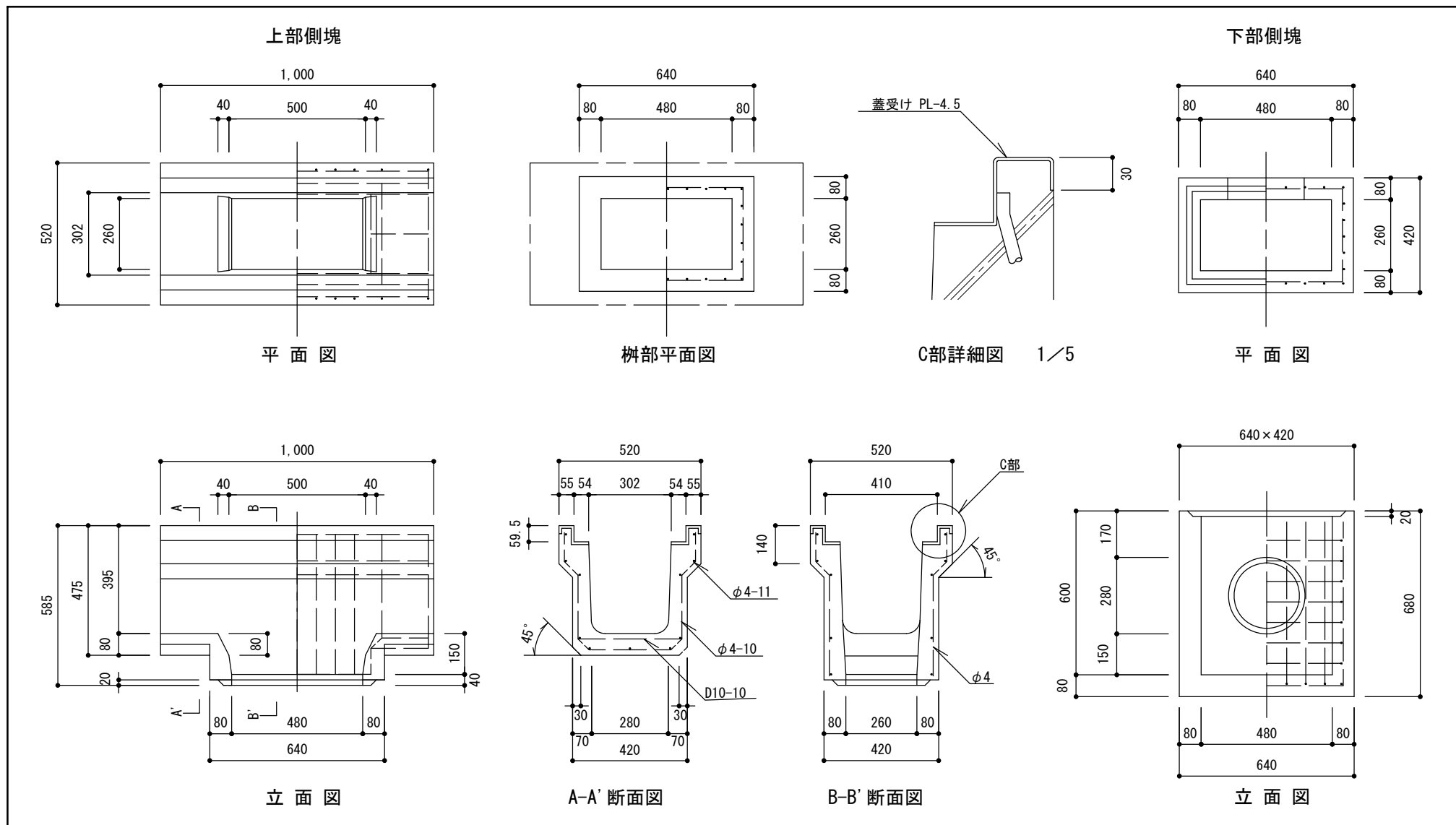
断面図

特記

- ・クラッシュラン基礎は、再生材 (RC-40) とする。
- ・コンクリートは、高炉Bとする。
- ・縁塊と側壁の接合部は、モルタルまたはコンクリートにより補強する。
- ・側溝部の基礎寸法は、横断溝と同一とする。
- ・均しモルタルは、高炉セメントBとする。

横断溝雨水柵

縮尺	1/20	UM0-30
日付	H30.4	

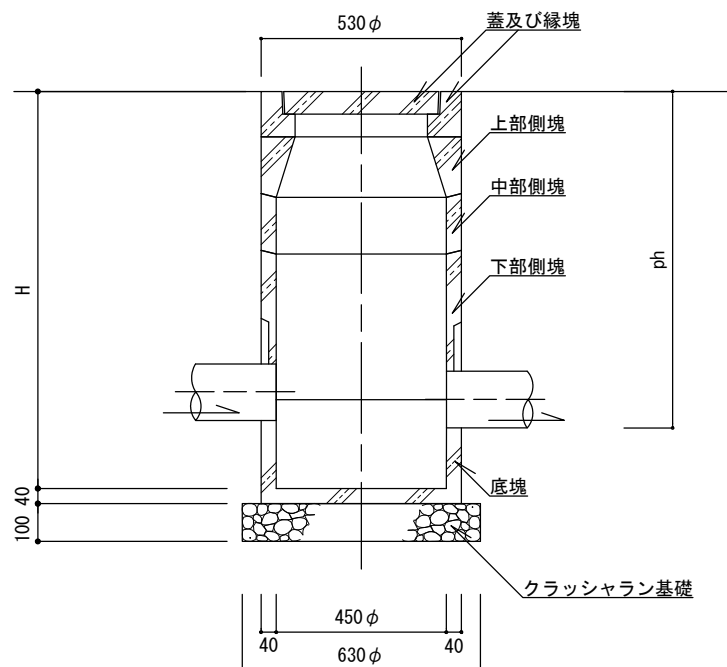


・蓋受けは、一般構造用圧延鋼材（SS400）電気亜鉛めっきとする。

特記

横断溝雨水枡

縮尺	1/20	UM0-30
日付	H30.4	



断面図

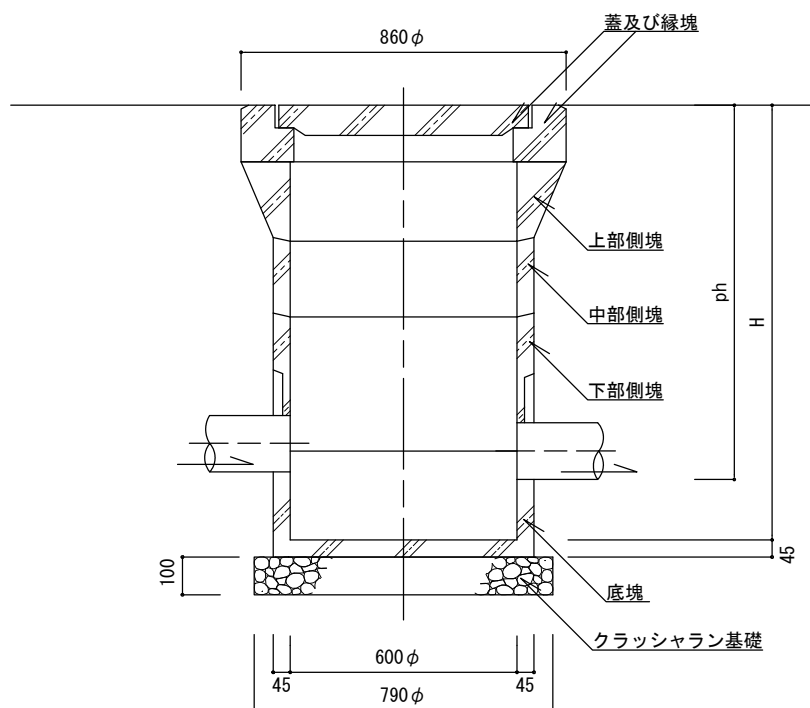
記号	寸法		組合せ				
	H (cm)	ph (cm)	上部側塊 (個)	中部側塊 (個)	下部側塊 (個)	底塊 (個)	蓋及び縁塊 (組)
1RM-75	90	75以下	1	-	1	1	1
1RM-90	105	76~89	1	1	1	1	1

特記

- ・クラッシュラン基礎は、再生材 (RC-40) とする。
- ・縁塊と側壁の接合部は、モルタルまたはコンクリートにより補強する。

雨水枳 (1種)

縮尺	1/20	1RM-75 1RM-90
日付	H30.4	



断面図

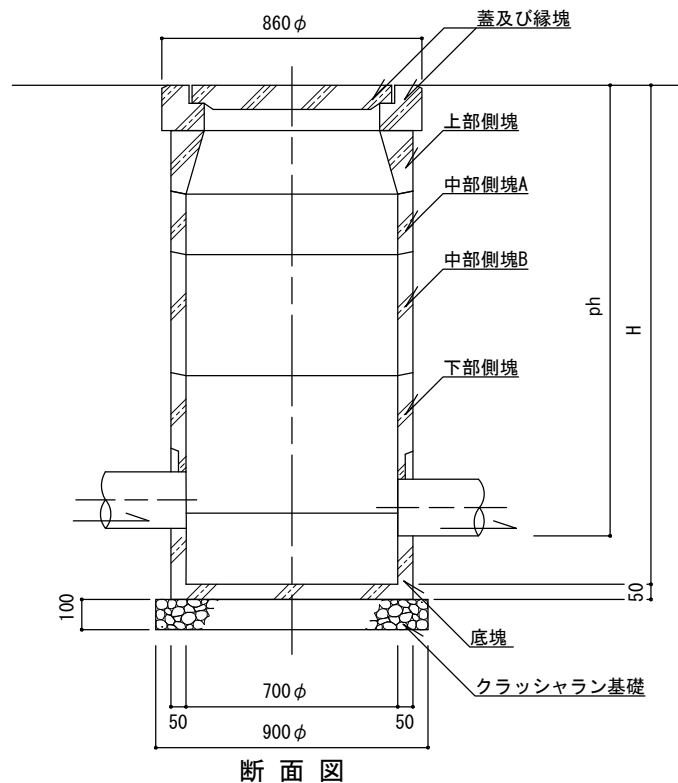
記号	寸法		組合せ				
	H (cm)	ph (cm)	上部側塊 (個)	中部側塊 (個)	下部側塊 (個)	底塊 (個)	蓋及び縁塊 (組)
2RM-80	95	80以下	1	-	1	1	1
2RM-100	115	81~100	1	1	1	1	1
2RM-120	135	101~119	1	2	1	1	1

特記

- ・クラッシュラン基礎は、再生材 (RC-40) とする。
- ・縁塊と側壁の接合部は、モルタルまたはコンクリートにより補強する。

雨水枺 (2種)

縮尺	1/20	2RM-80 2RM-100 2RM-120
日付	H30.4	



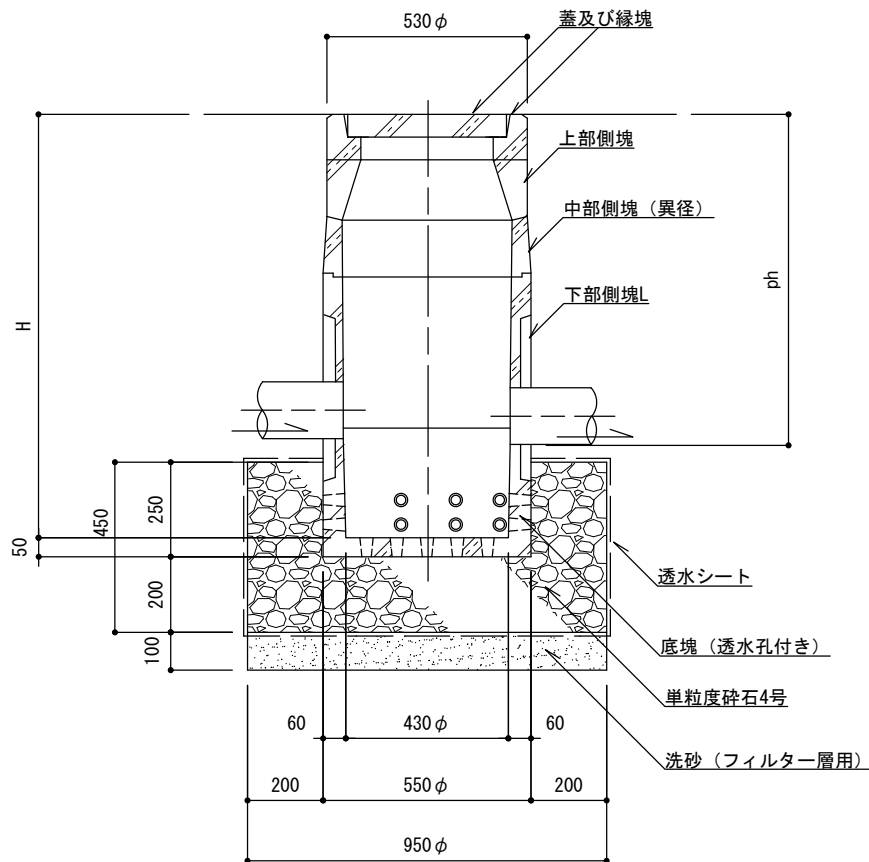
記号	寸法		組合せ					
	H (cm)	ph (cm)	上部側塊 (個)	中部側塊A (個)	中部側塊B (個)	下部側塊 (個)	底塊 (個)	蓋及び縁塊 (組)
3RM-90	105	90以下	1	-	-	1	1	1
3RM-110	125	91~110	1	1	-	1	1	1
3RM-130	145	111~130	1	-	1	1	1	1
3RM-150	165	131~149	1	1	1	1	1	1

特記

- ・クラッシュラン基礎は、再生材 (RC-40) とする。
- ・縁塊と側壁の接合部は、モルタルまたはコンクリートにより補強する。

雨水枳 (3種)

縮尺	1/25	3RM-90 3RM-110 3RM-130 3RM-150
日付	H30.4	



記号	寸法		組合せ				
	H (cm)	ph (cm)	上部側塊 (個)	中部側塊 (異径) (個)	下部側塊 L (個)	底塊 (水抜孔付) (個)	蓋及び縁塊 (組)
1PM-75	97	75以下	1	-	1	1	1
1PM-90	112	76~89	1	1	1	1	1

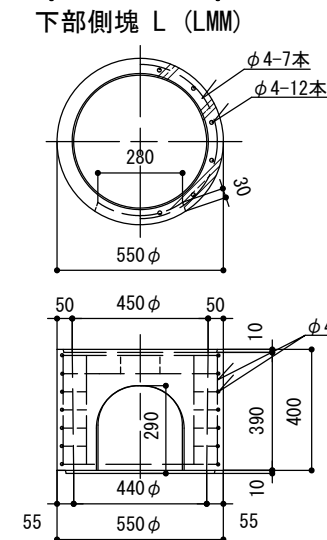
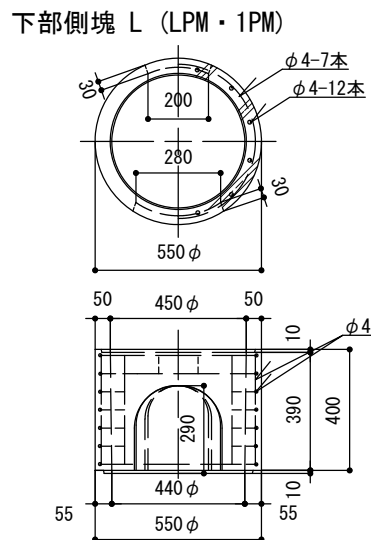
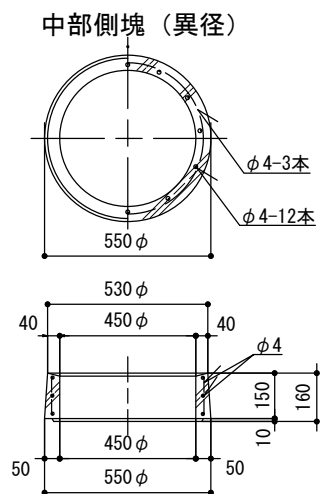
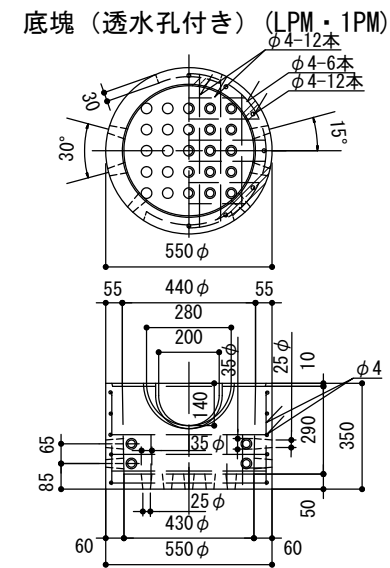
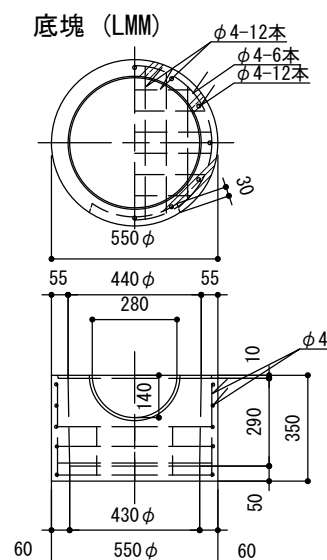
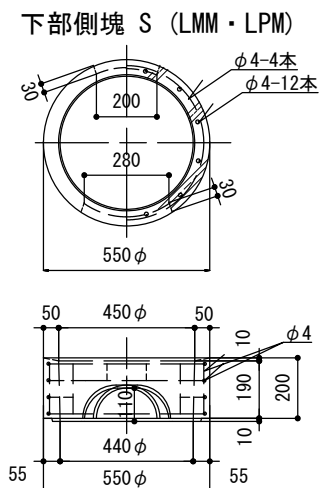
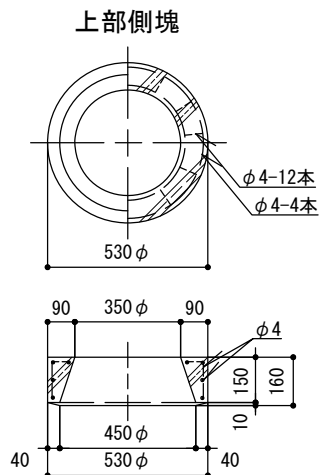
断面図

特記

- ・縁塊と側壁の接合部は、モルタルまたはコンクリートにより補強する。
- ・1PM-75の上部側塊と下部側塊との接合部は、モルタル1:3（練り）によりかみ合せ面の調整をすること。
- ・透水シートは目詰まり防止用でポリプロピレン系織布（980N/5cm）を布設することとする。

雨水浸透柵（1種）

縮尺	1/20	1PM-75 1PM-90
日付	H30.4 (R5.7改定)	

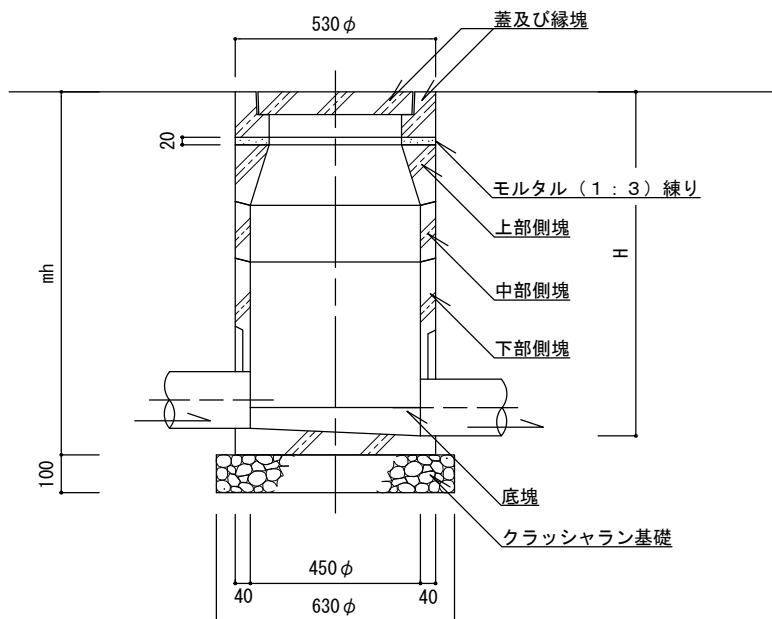


詳細図

特記

L型雨水樹・L型雨水浸透樹
雨水浸透樹 (1種)

縮尺	1/25	LMM・LPM-N[65・85] LMM・LPM-H[65・85] 1PM-[75・90]
日付	H30.4	



断面図

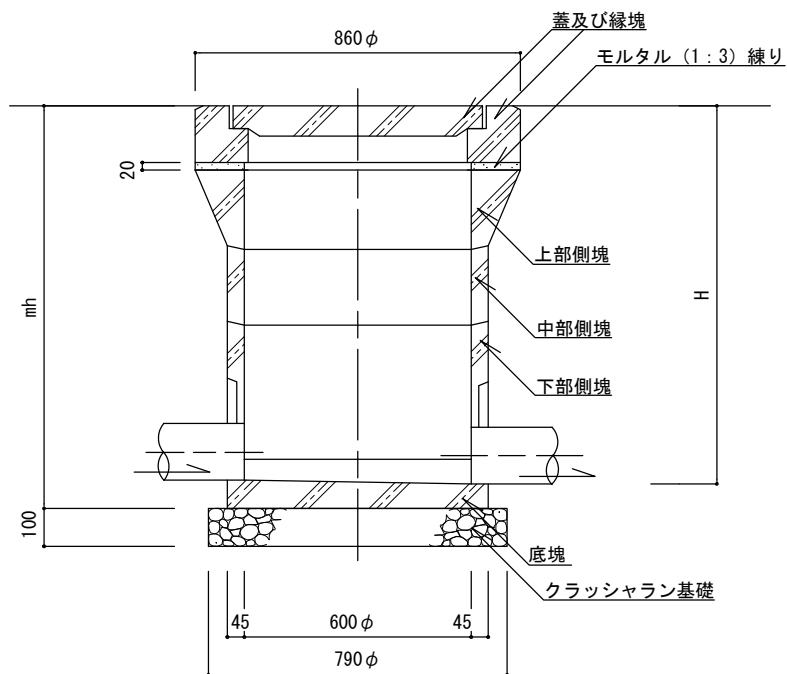
記号	寸法		組合せ				
	H (cm)	mh (cm)	上部側塊 (個)	中部側塊 (個)	下部側塊 (個)	底塊 (個)	蓋及び縁塊 (組)
10M-75	75以下	81	1	-	1	1	1
10M-90	76~89	96	1	1	1	1	1

特記

- ・クラッシュラン基礎は、再生材 (RC-40) とする。
- ・インバートは、モルタル (1 : 3) 練り で仕上げる。
- ・縁塊と側壁の接合部は、モルタルまたはコンクリートにより補強する。

汚水枳 (1種)

縮尺	1/20	10M-75 10M-90
日付	H30.4 (R5.7改定)	



断面図

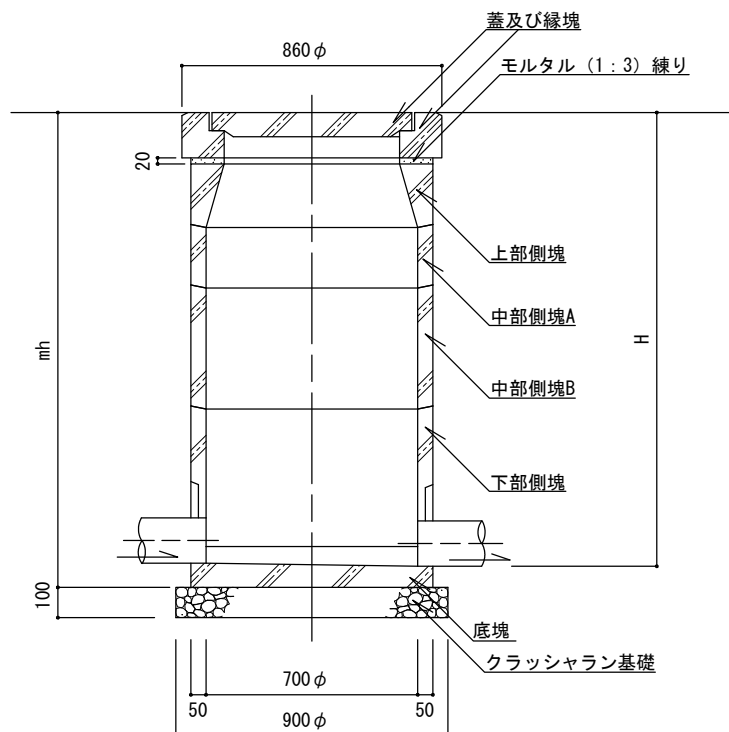
記号	寸法		組合せ				
	H (cm)	mh (cm)	上部側塊 (個)	中部側塊 (個)	下部側塊 (個)	底塊 (個)	蓋及び縁塊 (組)
20M-100	81~100	106.5	1	1	1	1	1
20M-120	101~119	126.5	1	2	1	1	1

特記

- ・クラッシュラン基礎は、再生材 (RC-40) とする。
- ・インバートは、モルタル (1:3) 練り で仕上げる。
- ・縁塊と側壁の接合部は、モルタルまたはコンクリートにより補強する。

汚水枳 (2種)

縮尺	1/20	20M-100 20M-120
日付	H30.4 (R5.7改定)	



断面図

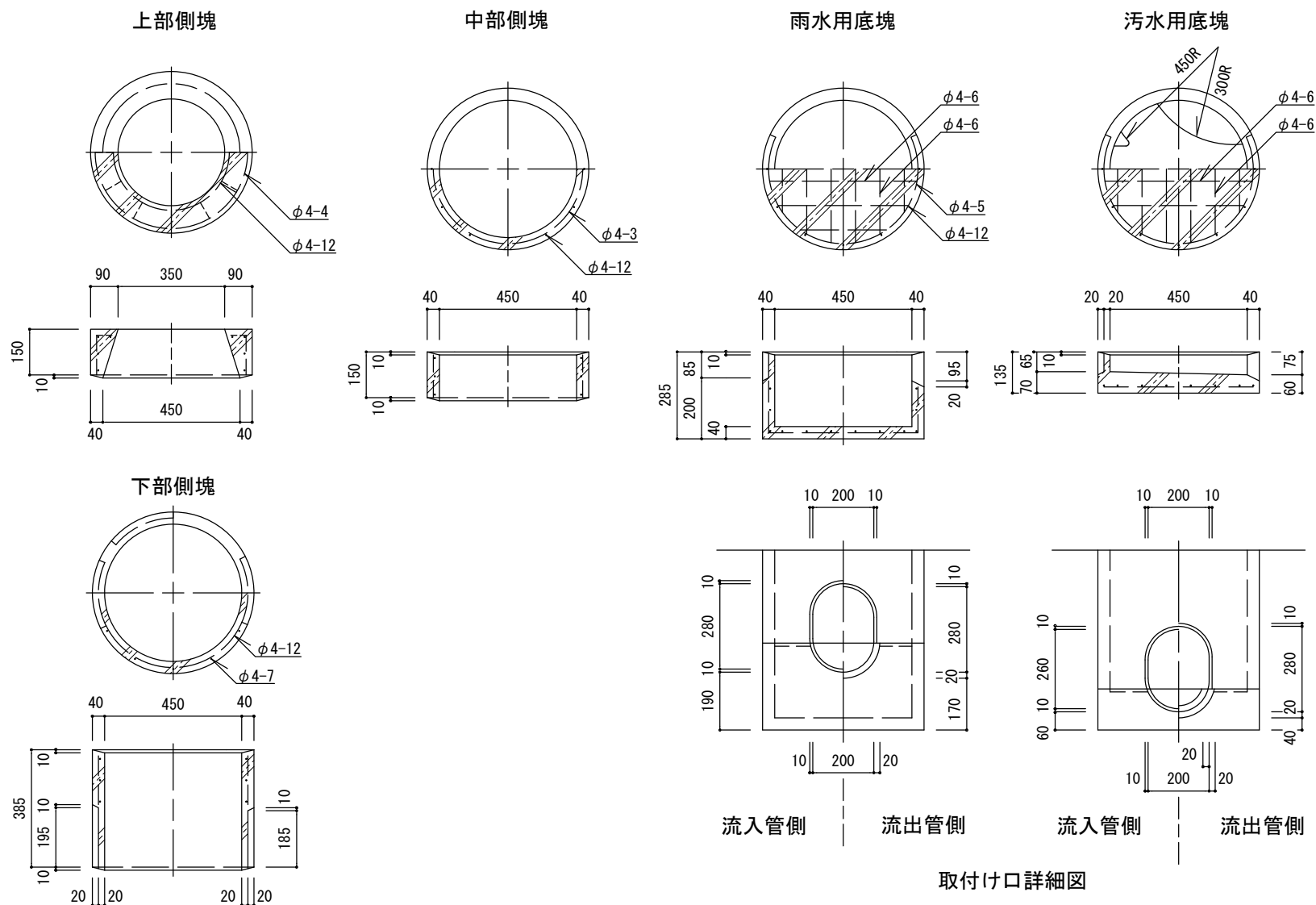
記号	寸法		組合せ					
	H (cm)	mh (cm)	上部側塊 (個)	中部側塊A (個)	中部側塊B (個)	下部側塊 (個)	底塊 (個)	蓋及び縁塊 (組)
30M-130	111~130	137	1	-	1	1	1	1
30M-150	131~149	157	1	1	1	1	1	1

特記

- ・クラッシュラン基礎は、再生材 (RC-40) とする。
- ・インバートは、モルタル (1:3) 練りで仕上げる。
- ・縁塊と側壁の接合部は、モルタルまたはコンクリートにより補強する。

汚水枳 (3種)

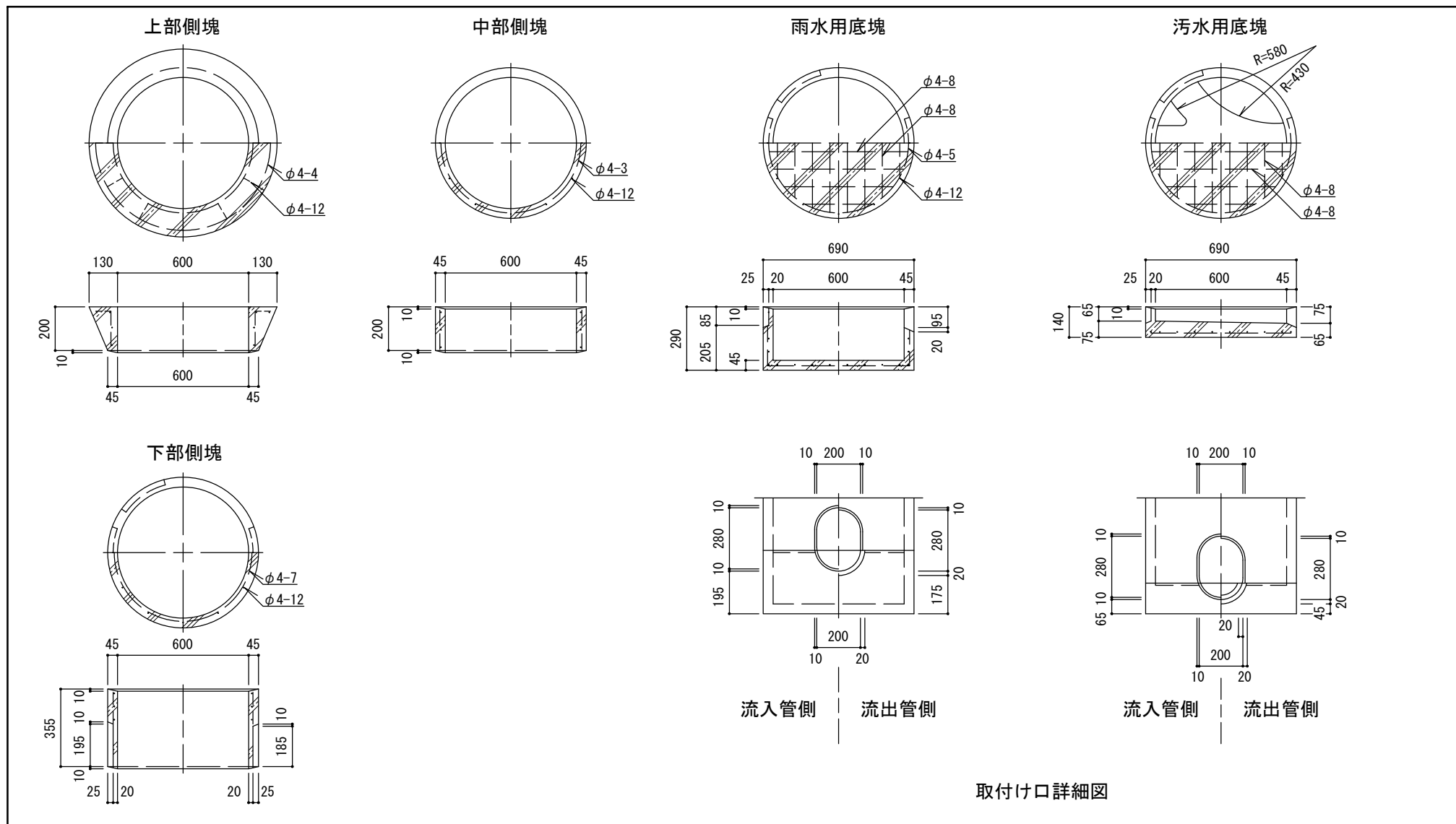
縮尺	1/25	30M-130 30M-150
日付	H30.4 (R5.7改定)	



特記

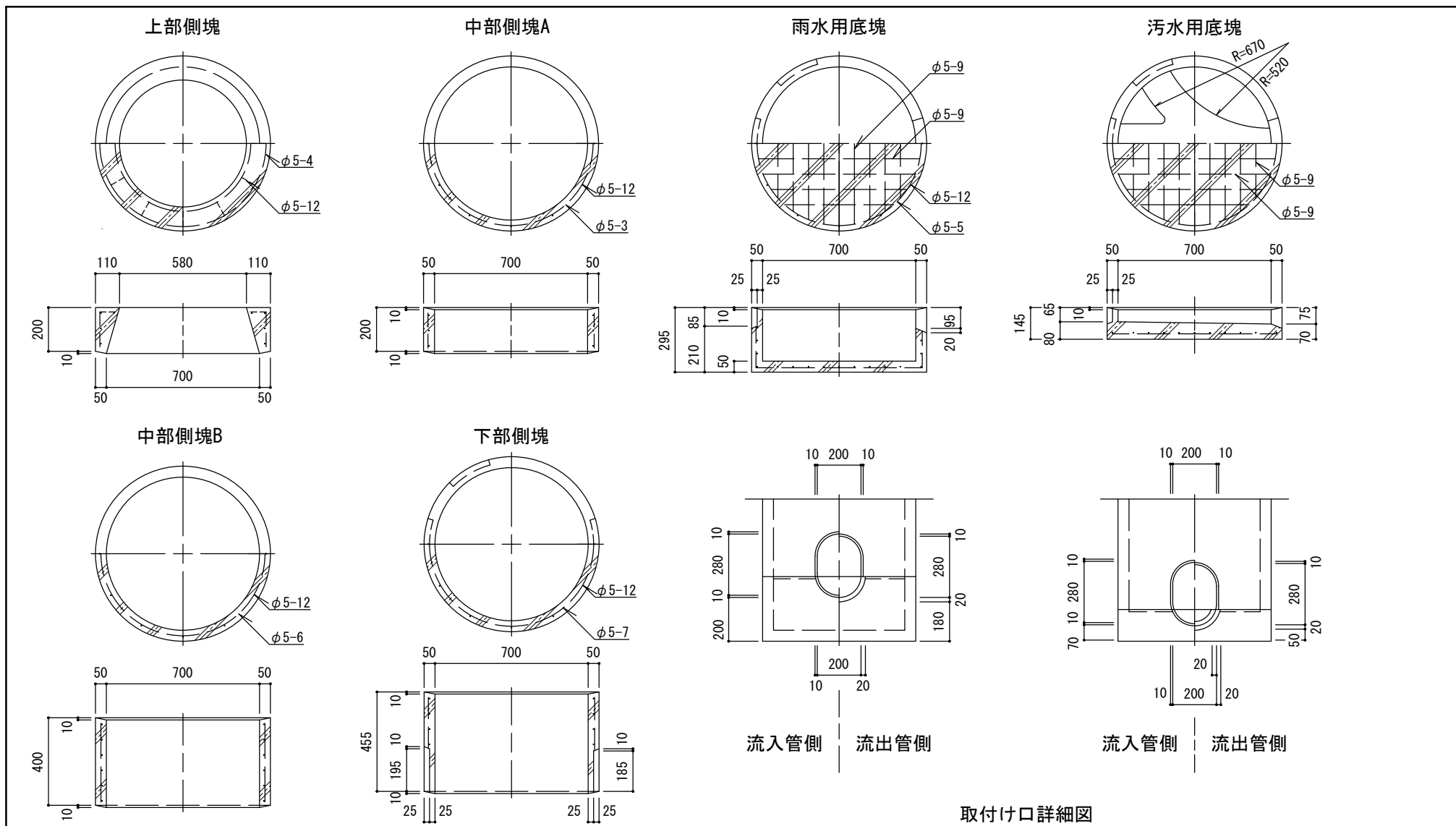
雨水枮・污水枮 (1種)

縮尺	1/20	1RM-75・90 10M-75・90
日付	H30.4	

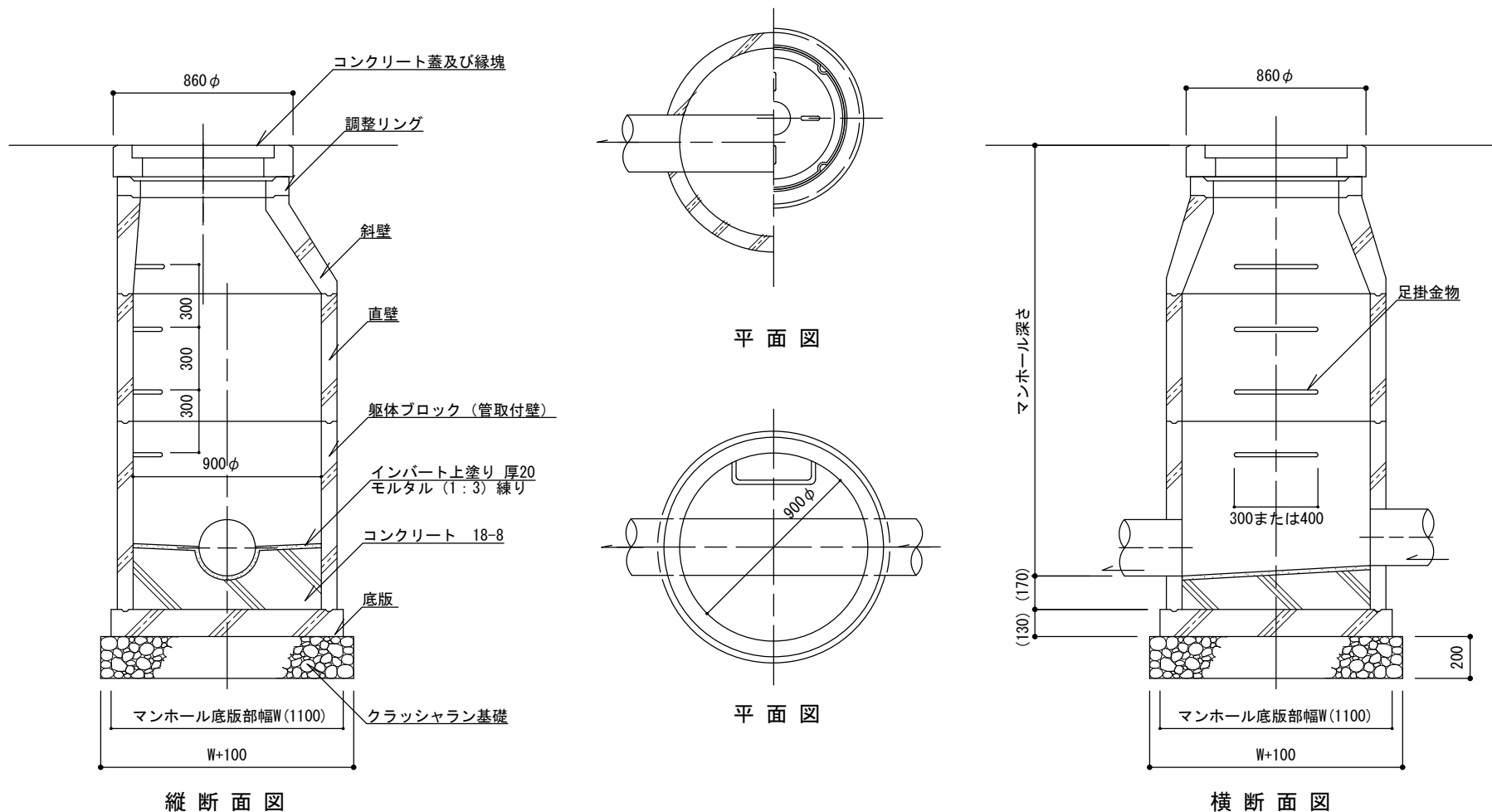


取付け口詳細図

特記	雨水柵 ・ 污水柵 (2種)	
	縮尺	1/25
	日付	H30.4 (R4.7改定)
		2RM-80~120 20M-100~120



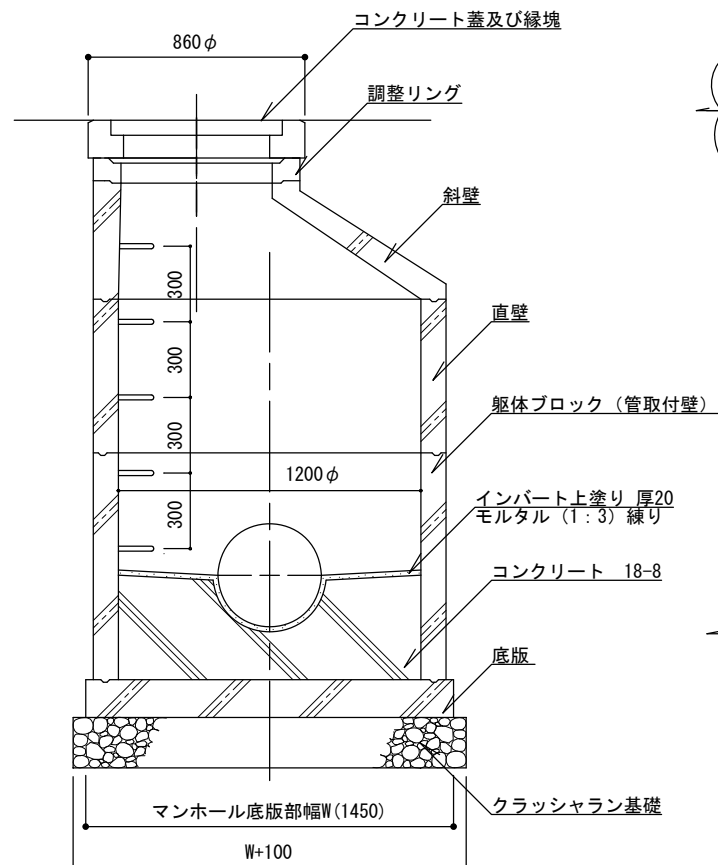
特記	雨水柵・汚水柵 (3種)	
	縮尺	1/25
	日付	H30.4 (R4.7改定)
		3RM-90~150 30M-130~150



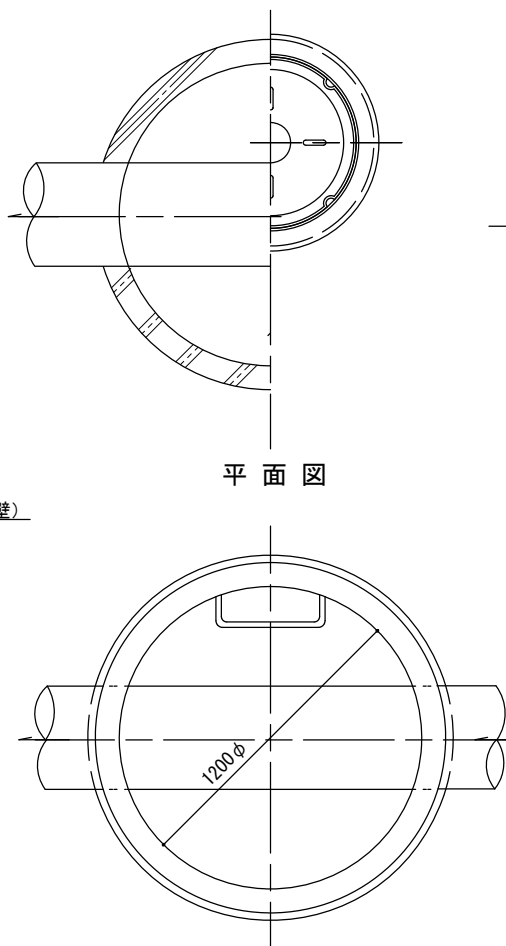
特記

- ・クラッシュラン基礎は、再生材 (RC-40) とする。
- ・調整リングの上部及び下部の両端面、並びにこれと接合する部材の上端部の形状及び寸法、また、調整リングと接合しない接合部の構造については、日本下水道協会規格 (JSWAS A-11) による。なお管取付壁 (底板付) を使用する場合は、現場打ち・工場製品のいずれでもよい。
- ・現場打ちインパートは、コンクリート (高炉B) により築造し、モルタル (1:3) 練りで仕上げる。

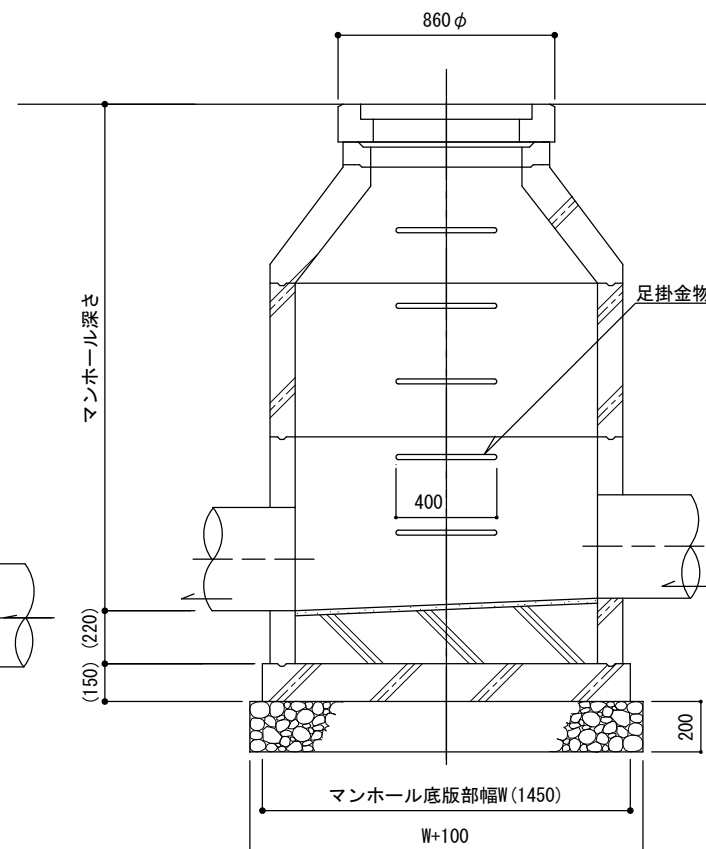
組立てマンホール (1種)		
縮尺	1/30	1MH-K
日付	H30.4 (R5.7改定)	



横断面図



平面図



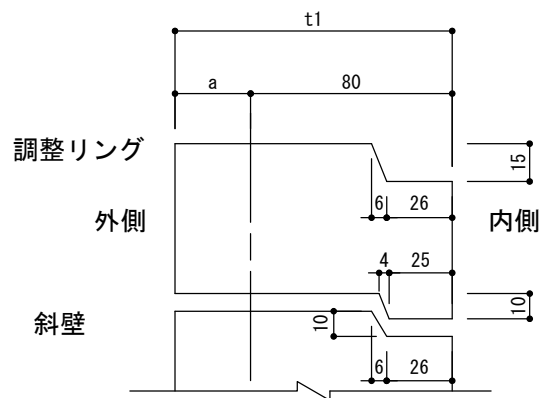
縦断面図

特記

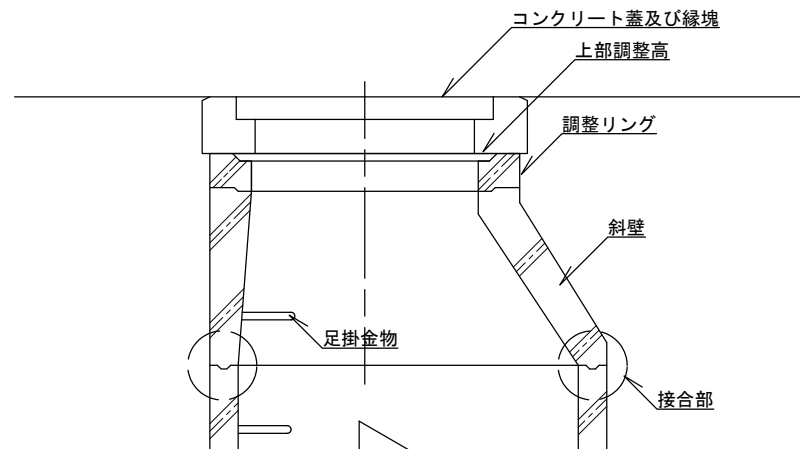
- ・クラッシャー基礎は、再生材 (RC-40) とする。
- ・調整リングの上部及び下部の両端面、並びにこれと接合する部材の上端部の形状及び寸法、また、調整リングと接合しない接合部の構造については、日本下水道協会規格 (JSWAS A-11) による。なお管取付壁 (底板付) を使用する場合は、現場打ち・工場製品のいずれでもよい。
- ・現場打ちインパートは、コンクリート (高炉B) により築造し、モルタル (1 : 3) 練りで仕上げる。

組立てマンホール (2種)

縮尺	1/30	2MH-K
日付	H30.4 (R5.7改定)	

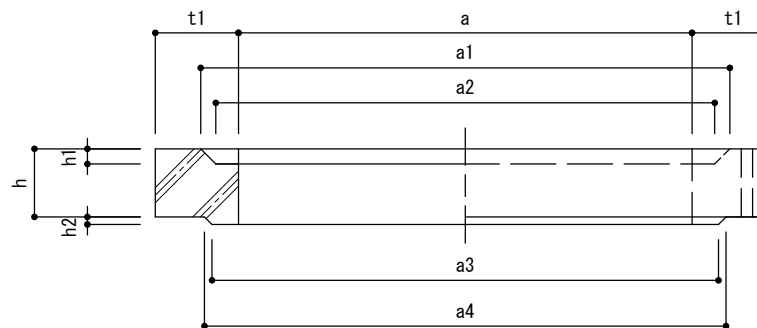


斜壁継手部詳細図 1/3



断面図 1/20

継手寸法の許容差



断面図 1/10

調整リング及びこれに接する側塊の寸法許容差 (単位: mm)

区分	a	a1~a4	t1	h	h1, h2
調整リングの上部及び下部	±4	±3	+4 -2	±5	±2
調整リングに接合する側塊の上端部	±4	±3	+4 -2	—	±2

特記

・調整リングの上部及び下部の両端面、並びにこれと接合する部材の上端部の形状及び寸法は、日本下水道協会規格 (JSWAS A-11) による。
 ・上部調整高は、調整リングで調整できない範囲を微調整する高さであり、現場において、モルタル(1:3)などにより調整を行なう。なお、縁塊のずれやがたつきがないよう堅固に仕上げる。

組立てマンホール (1・2種)

縮尺	図示	1MH-K 2MH-K
日付	H30.4 (R5.7改定)	

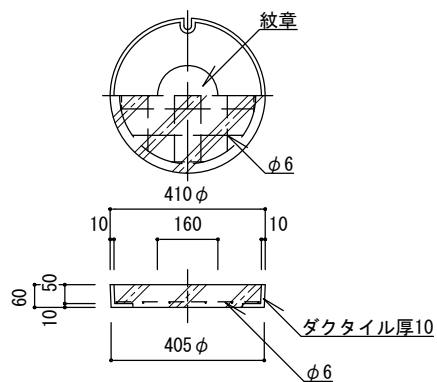
組立式マンホール部材一覧（参考）

	1種マンホール	2種マンホール
名称・仕様	規格	規格
コンクリート蓋及び縁塊 耐荷重 T14 以上	内径×高さ	内径×高さ
	600×150	600×150
調整リング	内径×高さ	内径×高さ
	600× 50 × 100 × 150 × 200	600× 50 × 100 × 150 × 200
斜壁	内径(上)×内径(下)×高さ	内径(上)×内径(下)×高さ
	600×900×300 ×900×450 ×900×600	600×1200×300 ×1200×450 ×1200×600
直壁	内径×高さ	内径×高さ
	900× 300 × 600 × 900 × 1200 × 1500 × 1800	1200× 600 × 900 × 1200 × 1500 × 1800 × 2100
躯体ブロック（管取付壁）	内径×高さ(有効高)	内径×高さ(有効高)
	900× 600(430) × 900(730) × 1200(1030) × 1500(1330) × 1800(1630)	1200× 900(680) × 1200(980) × 1500(1280) × 1800(1580) × 2100(1880) × 2400(2180)
底版	有効高	有効高
	130	150

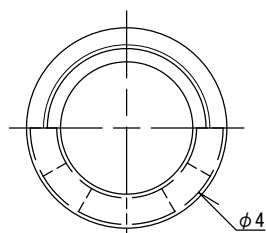
特 記	組立てマンホール（1・2種）		
	縮尺	1/20	1MH-K 2MH-K
	日付	H30.4	

雨水枳・雨水浸透枳・汚水枳（1種）蓋及び縁塊

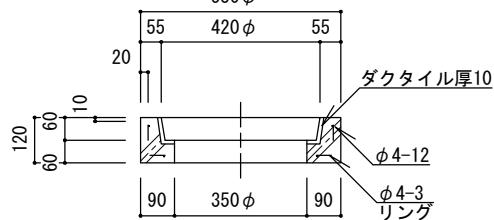
雨水枳・汚水枳（2・3種）、組立マンホール（1・2種）蓋及び縁塊



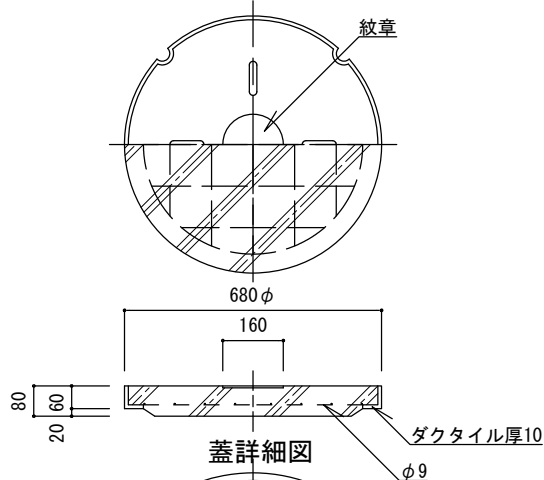
蓋詳細図



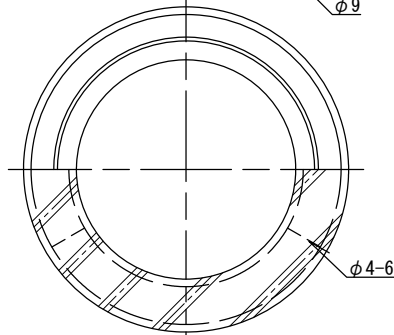
縁塊詳細図



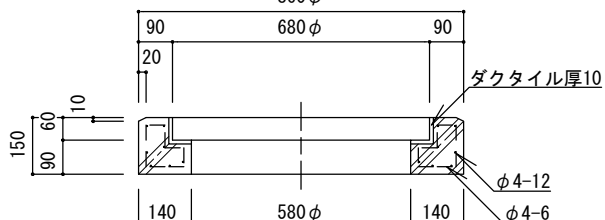
縁塊詳細図



蓋詳細図



縁塊詳細図



縁塊詳細図

紋章種別表

合流式	分流式		
	雨水	汚水	浸透
	あめ	おすい	しんとう

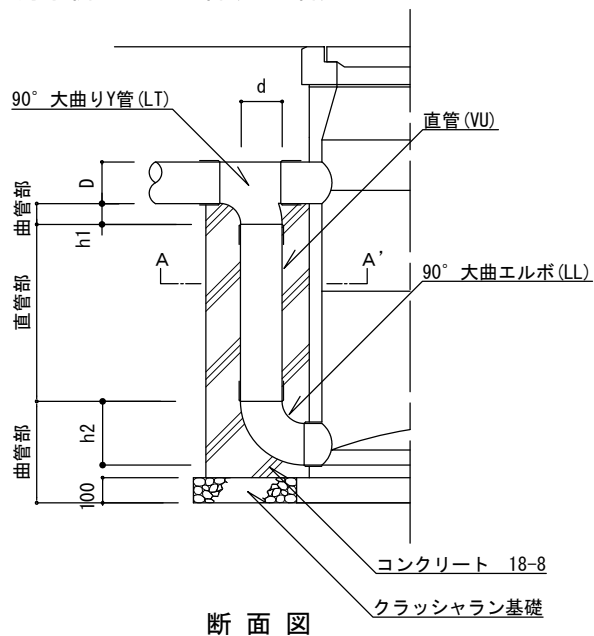
特記

・コンクリート蓋及び縁塊は、耐荷重 T-14以上とする。

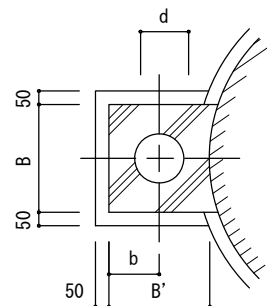
雨水枳・汚水枳（1・2・3種）・雨水浸透枳（1種）
組立てマンホール（1・2種）

縮尺	1/20	1RM・1PM・10M-75・90 2RM-80~120 20M-100~120
日付	H30.4（R4.7改定）	3RM-90~150 30M-130~150 1MH-K・2MH-K

汚水枡ドロップ管(塩ビ管)FP0-A100~200

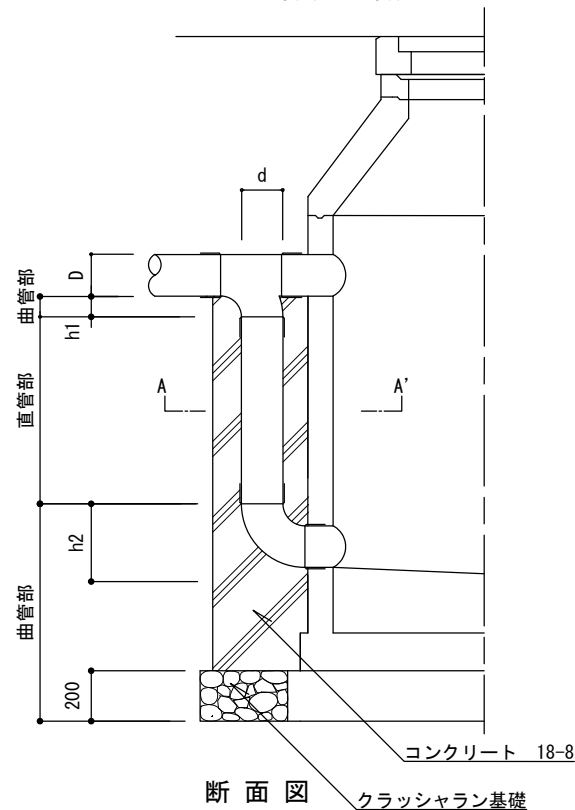


断面図



A-A' 断面図

マンホールドロップ管(塩ビ管)FPM-A100~200



断面図

寸法表

(単位: mm)

流入管径 D	ドロップ管径 d	B	B'	b	h1	h2
100	100	350	350	150	75	232
150	150	400	400	200	93	297
200	200	450	450	250	95	347

*直管部=ドロップ管(汚水枡・マンホールの流入管底高-流出管底高)-曲管部 (h1+h2)

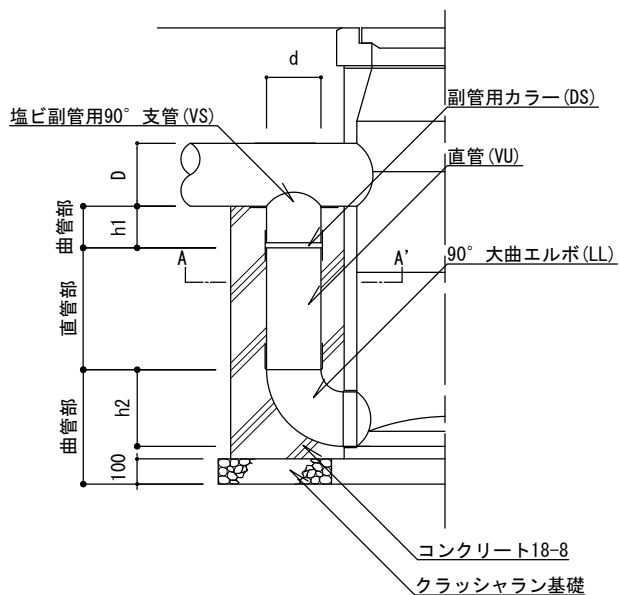
*h2は流出管底からの高さとする。

特記

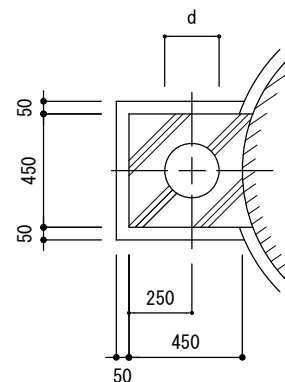
- ・クラッシュラン基礎は、再生材(RC-40)とする。
- ・コンクリートは、高炉Bとする。
- ・塩ビ管の直管及び継手類は、JIS製品及びこれに準ずる製品とする。
- ・90°曲管(LL)は、日本下水道協会規格JSWASK-1に準ずる製品とする。
- ・90°Y管(LT)は、塩化ビニル管・継手協会規格AS38(呼び径200はAS12)に準ずる製品とする。
- ・ドロップ管の管底高は、流出管底から5cm以上の段差を確保すること。

汚水枡・マンホールドロップ管

縮尺	1/30	FP0-A100~200 FPM-A100~200
日付	H30.4	



断面図



A-A' 断面図

寸法表

(単位: mm)

記号	流入管径 D	副管径 d	h1	h2
FP0-B200	250~350	200	165	347

*直管部=副管（污水樹の流入管底高-流出管底高）-曲管部（h1+h2）

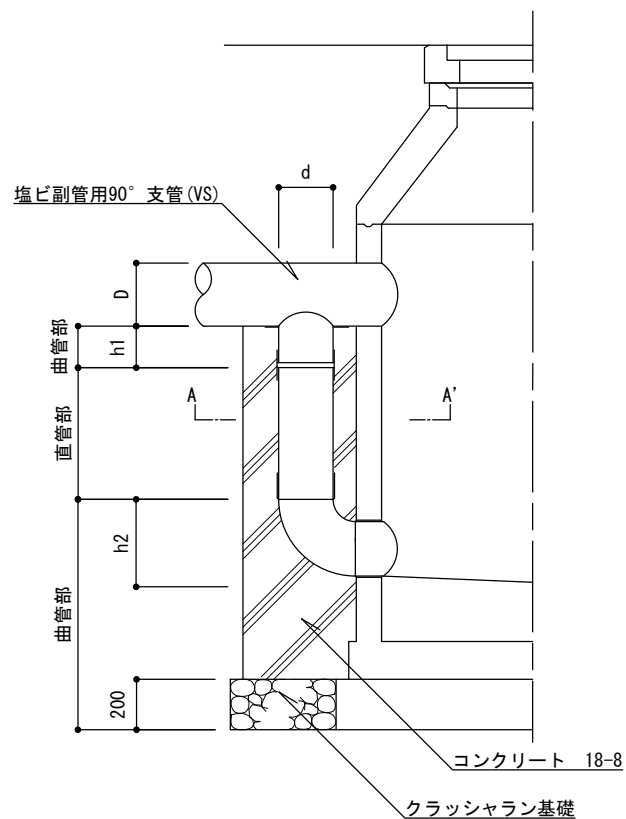
*h2は流出管底からの高さとする。

特記

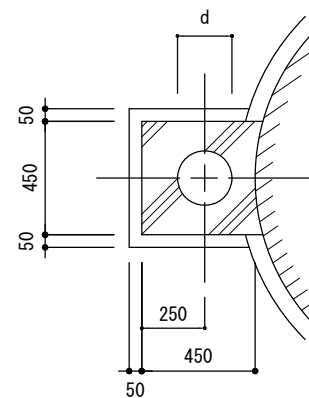
- ・クラッシュラン基礎は、再生材（RC-40）とする。
- ・コンクリートは、高炉Bとする。
- ・塩ビ管の直管及び継手類は、JIS製品及びこれに準ずる製品とする。
- ・90°曲管（LL）、副管用カラー（DS）、90°支管（VS）は、日本下水道協会規格JSWASK-1に準ずる製品とする。
- ・副管の管底高は、流出管底から5cm以上の段差を確保すること。

污水樹副管

縮尺	1/30	FP0-B200
日付	H30.4	



断面図



A-A' 断面図

寸法表

(単位: mm)

記号	流入管径 D	副管径 d	h1	h2
FPM-B200	250~350	200	165	347

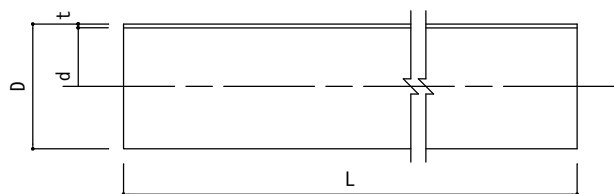
*直管部=副管 (マンホールの流入管底高-流出管底高) -曲管部 (h1+h2)
*h2は流出管底からの高さとする。

特記

- ・クラッシュラン基礎は、再生材 (RC-40) とする。
- ・コンクリートは、高炉Bとする。
- ・塩ビ管の直管及び継手類は、JIS製品及びこれに準ずる製品とする。
- ・90° 曲管 (LL)、副管用カラー (DS)、90° 支管 (VS) は、日本下水道協会規格JSWASK-1に準ずる製品とする。
- ・副管の管底高は、流出管底から5cm以上の段差を確保すること。

マンホール副管

縮尺	1/30	FPM-B200
日付	H30.4	

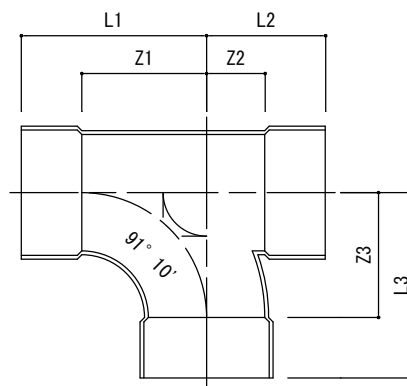


直管 (VU) 詳細図

[直管] 寸法表

呼び	外径 D	厚さ t	長さ L	近似内径 d	参考重量 kg/m
100	114±0.4	3.1+0.8	4000±10	107	1.737
150	165±0.5	5.1+0.8	4000±10	154	3.941
200	216±0.7	6.5+1.0	4000±10	202	6.572

(単位: mm)

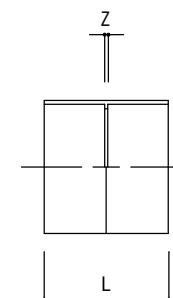


90° 大曲りY管 (LT) 詳細図

[90° 大曲りY管] 寸法表

呼び 記号	Z1	Z2	Z3	L1	L2	L3
100x100	128	45	128	178	95	178
150x150	170	65	170	250	145	250
200x200	196	88	196	301	193	301

(単位: mm)

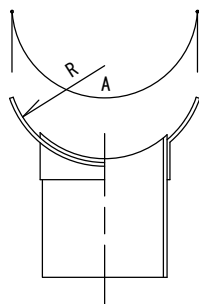
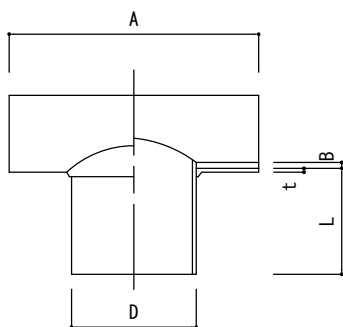


副管用カラー (DS) 詳細図

[副管用カラー] 寸法表

呼び	Z	L
200	5	235

(単位: mm)



副管用90° 支管=本管VU用 (VS)

[塩ビ副管用90° 支管] 寸法表 (VS) 参考

呼び	外径 D	直管部長さ L	クラ部厚さ t (最小)	クラ部長さ A (最小)	差込長さ B (最大)	クラ部半径 R (参考)
250x200	216±0.7	160±10	4.0	300±15	7.8	133.5
300x200	216±0.7	160±10	4.0	300±15	9.2	159.0
350x200	216±0.7	160±10	4.0	300±15	10.5	185.0

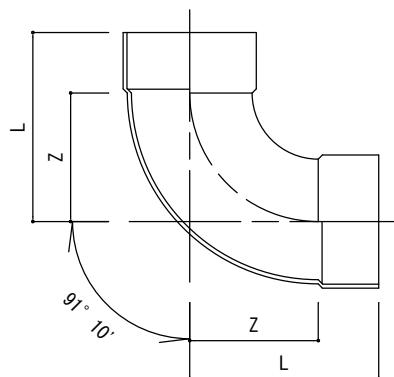
(単位: mm)

特記

- 塩ビ管の直管及び継手類は、JIS製品及びこれに準ずる製品とする。
- 90° 曲管 (LL)、副管用カラー (DS)、90° 支管 (VS) は、日本下水道協会規格JSWASK-1に準ずる製品とする。
- 90° Y管 (LT) は、塩化ビニル管・継手協会規格AS38 (呼び径200はAS12) に準ずる製品とする。

汚水柵・マンホールドロップ管・副管

縮尺	-	FPO-A100~200 FPM-A100~200
日付	H30.4	FPO-B200 FPM-B200



90° 大曲エルボ(LL) 詳細図

[90° 曲管] 寸法表 (単位: mm)

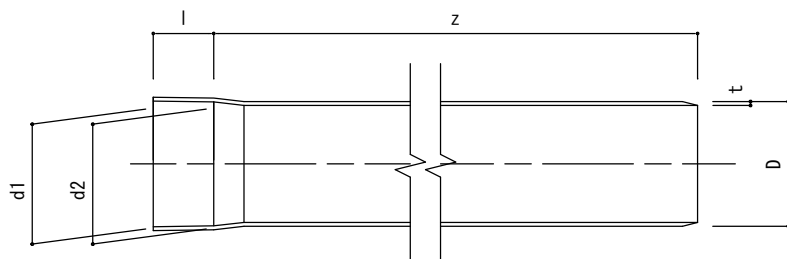
呼び	Z	L
100	128	178
150	170	250
200	196	301

特記

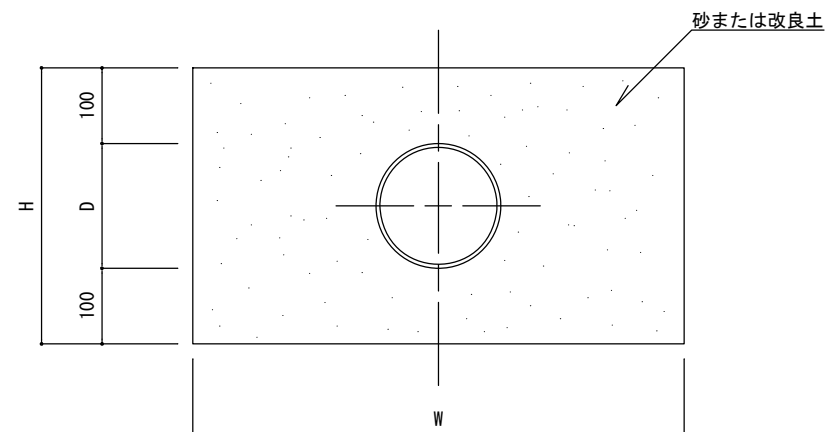
- ・塩ビ管の直管及び継手類は、JIS製品及びこれに準ずる製品とする。
- ・90° 曲管 (LL)、副管用カラー (DS)、90° 支管 (VS) は、日本下水道協会規格JSWASK-1に準ずる製品とする。
- ・90° Y管 (LT) は、塩化ビニル管・継手協会規格AS38 (呼び径200はAS12) に準ずる製品とする。

汚水柵・マンホールドロップ管・副管

縮尺	-	FPO-A100~200 FPM-A100~200 FPO-B200 FPM-B200
日付	H30.4	



断面図



埋設標準断面図

寸法表

(単位: mm)

記号	外径	厚さ	受口内径		受口長さ	有効長さ	基礎高	基礎幅
	D	t	d1	d2	l	Z	H	W
VU-100	114±0.4	3.1+0.8	114.8	113.2	50	4,000±10	314	600
VU-150	165±0.5	5.1+0.8	166.1	163.9	80	4,000±10	365	650
VU-200	216±0.7	6.5+1.0	217.4	214.6	115	4,000±10	416	700
VU-250	267±0.9	7.8+1.2	268.6	265.4	140	4,000±10	467	750
VU-300	318±1.0	9.2+1.4	319.8	316.2	165	4,000±10	518	750

特記

- ・硬質塩化ビニル管は、JIS製品とする。
- ・砂（埋め戻し用）は、0.074mmフルイ通過量が10%以下のものを使用する。

硬質塩化ビニル管

縮尺

1/10

日付

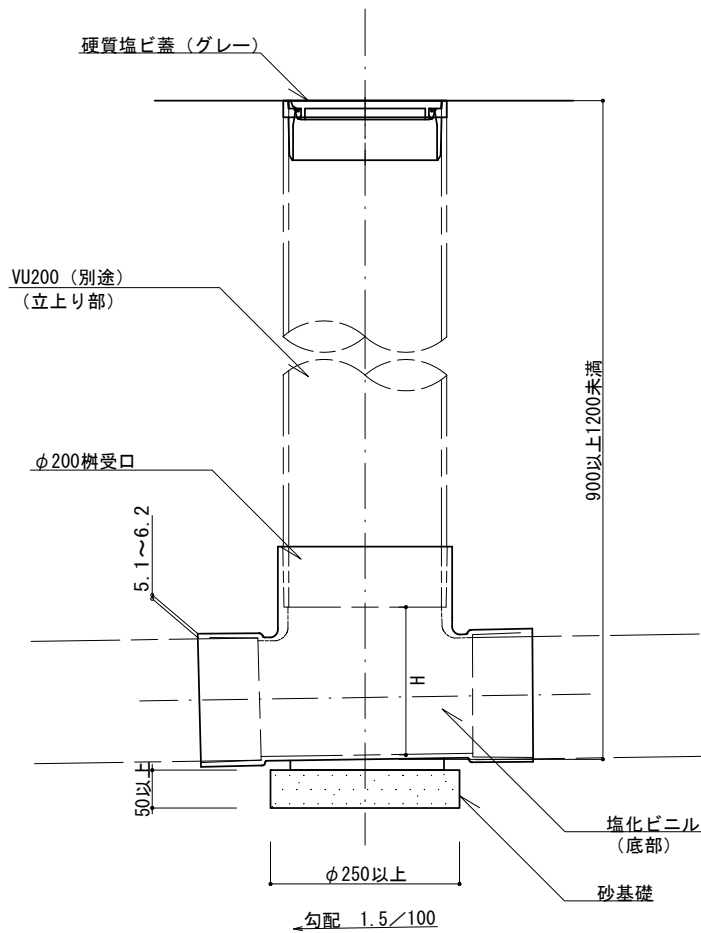
H30.4 (R4.7改定)

VU-100~300

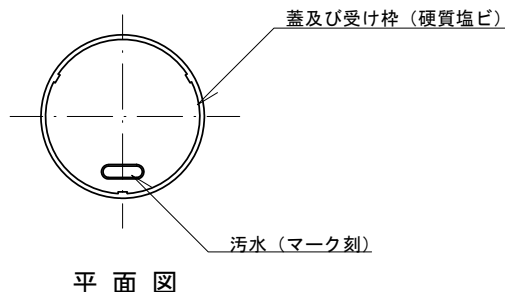
塩化ビニル樹 (底部) VM20ST・L45・L90・Y45・Y90

寸法表 (単位: mm)

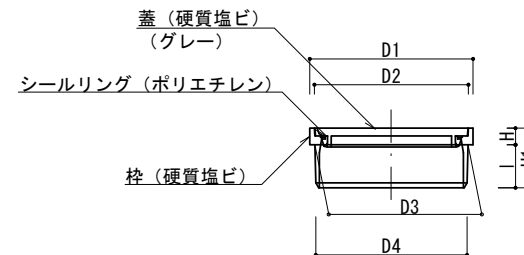
呼び径	D1	D2	D3	D4	l	H	H1
200	216	204	203.1~203.8	200.2~201	57~57.5	20~22	77.5~79



断面図



平面図



断面図

硬質塩ビ蓋詳細図

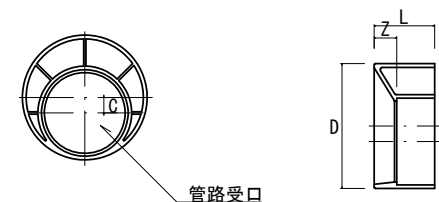
寸法表

細別	記号	呼び径 (mm)			角度
		樹径	流入側	流出側	
ストレート	VM-20ST	200	150	150	0°
45° 曲リ	VM-20L45	200	150	150	45°
90° 曲リ	VM-20L90	200	150	150	90°
45° 合流	VM-20Y45	200	150	150	45°
			150	150	
90° 合流	VM-20Y90	200	150	150	90°
			150	150	

偏心ソケット VM-S100

寸法表 (単位: mm)

呼び径	D	L	C
150×100	164.4~165.6	78~82	20.5~21.5



断面図

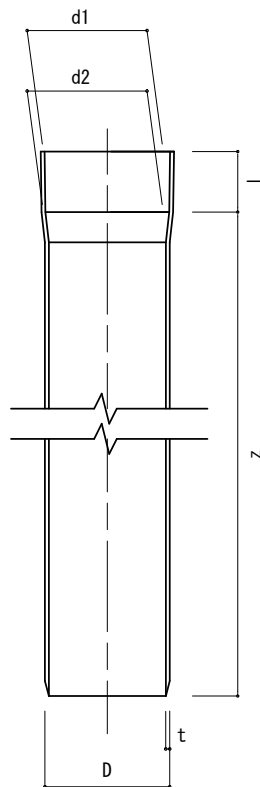
平面図

特記

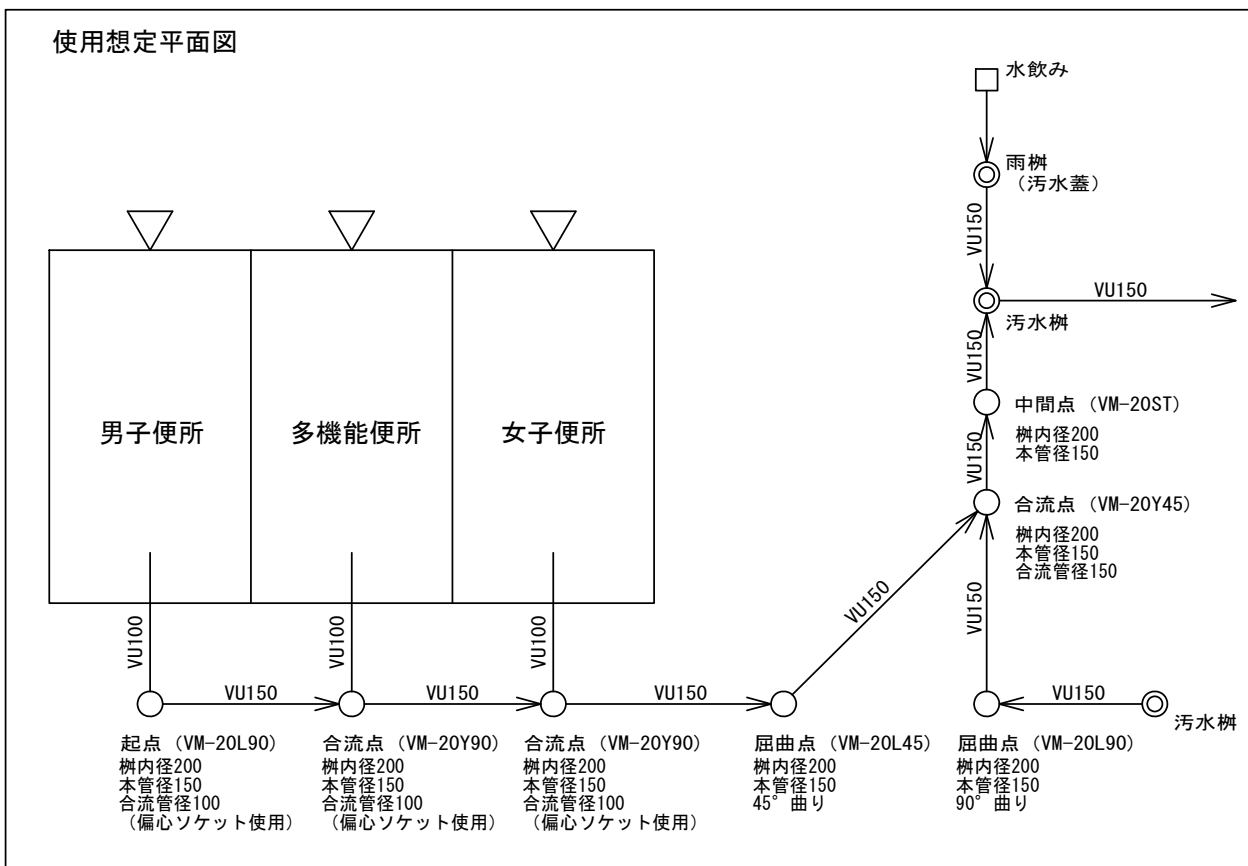
- ・塩化ビニル樹は、日本下水道協会規格品または同等品以上とする。
- ・合流点のφ150受口とφ100流入部は、偏心ソケットで連結する。
- ・便所等、埋設物が錯綜する車荷重のかからない箇所の汚水使用を原則とする。
- ・蓋のマーク刻は「おすい」等の表記も可とする。

塩化ビニル樹 (底部) ・ 偏心ソケット

縮尺	1/10	VM-20ST VM-20Y45 VM-20L45 VM-20Y90 VM-20L90 VM-S100
日付	H30.4	



塩化ビニル樹 (立上り部) 断面図



寸法表

(単位: mm)

記号	外径	厚さ	受口内径		受口長さ	有効長さ	基礎高	基礎幅
	D	t	d1	d2				
VM-20	216±0.7	6.5+1.0	217.4	214.6	115	4,000±10	416	700

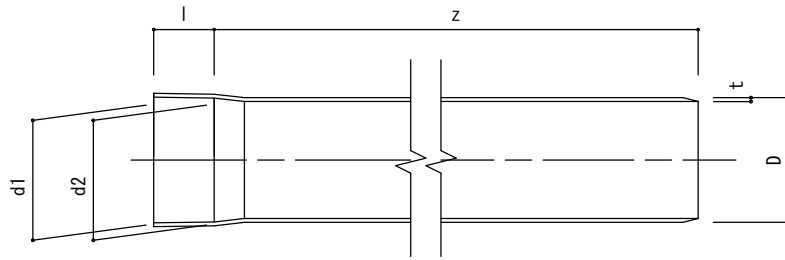
・硬質塩化ビニル管は、JIS規格品とする。

特記

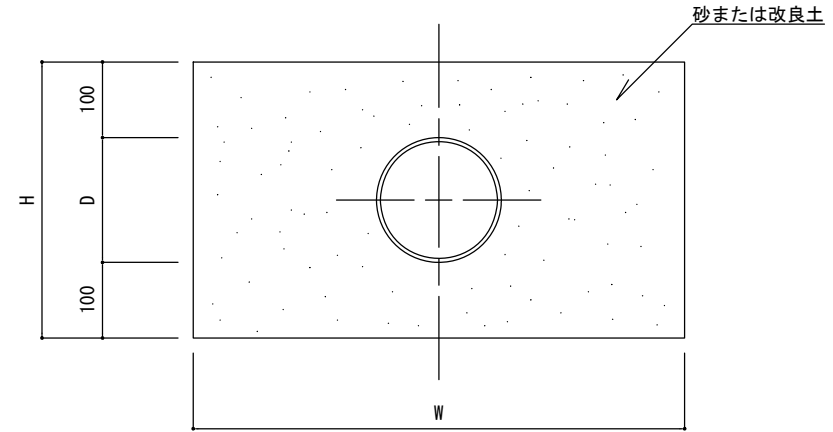
塩化ビニル樹 (立上り部) ・使用想定平面図

縮尺	1/10	VM-20
日付	H30.4	

S4 排水設備：参考図



断面図



埋設標準断面図

寸法表

(単位: mm)

記号	外径	厚さ	受口内径		受口長さ	有効長さ	基礎高	基礎幅
	D	t	d1	d2	l	Z	H	W
VU-350	370	10.5	372.0	368.7	200	4,000	570	800
VU-400	420	11.8	422.3	418.4	220	4,000	620	850
VU-450	470	13.2	472.6	468.1	250	4,000	670	900
VU-500	520	14.6	522.8	518.2	280	4,000	720	950
VU-600	630	17.8	634.3	626.7	330	4,000	830	1,150

特記

・硬質塩化ビニル管は、JIS製品とする。

硬質塩化ビニル管

縮尺

1/10

日付

H30.4 (R04.7)

VU-350~600